

**ALMA MATER STUDIORUM - UNIVERSITA' DI  
BOLOGNA**

SCUOLA DI INGEGNERIA E ARCHITETTURA  
Sede di Forlì

Corso di Laurea in  
INGEGNERIA MECCANICA  
Classe L-9

ELABORATO FINALE DI LAUREA  
in  
**Strumentazione e Automazione Industriale**

Studio di fattibilità tecnica di una macchina automatica per la  
gestione di blister farmaceutici

**CANDIDATO**

Daniele Baravelli

**RELATORE**

Prof. Augusto Bianchini

**CORRELATORE**

Ing. Gianluca Solfrini

Anno Accademico 2014/2015  
Sessione II



## **Prefazione**

Lo scopo principale dell'elaborato è quello di descrivere e studiare la fattibilità tecnica, le fasi di progettazione e di realizzazione di una macchina automatica adibita alla gestione di blister farmaceutici.

Tale attività è stata svolta in collaborazione con l'azienda Siropack Italia S.r.l, con sede legale in Via dei Tigli 2/b a Villalta di Cesenatico (Fc), come attività di tesi di laurea triennale in ingegneria meccanica, a seguito di un percorso di tirocinio curriculare, affrontato nei mesi precedenti la stesura dell'elaborato, sempre presso la medesima struttura.

E' dunque obiettivo della tesi esplicitare, motivandole, le scelte effettuate in campo progettuale grazie alle quali si è arrivati alla realizzazione vera e propria della macchina.

L'elaborato comincia col descrivere l'azienda con cui ho collaborato per la realizzazione del mio progetto di tesi ed i settori verso cui si interfaccia. Si passa poi ad esporre, in maniera generale, il panorama farmaceutico nazionale ed internazionale, descrivendo anche il cliente per il quale è stata realizzata la macchina. Proseguendo poi con la descrizione dettagliata di ogni step affrontato per la progettazione di quest'ultima. In questa fase viene descritto anche il nastro adibito alla gestione del magazzino dove sosterranno numerose unità del prodotto lavorato. Si conclude poi con la descrizione dei passi che portano la macchina al suo effettivo funzionamento.

Essendo un prototipo, dovrà poi affrontare numerose ore di prove e collaudi prima di essere definitivamente consegnata al cliente. In questo elaborato non verrà, però, descritto quest'ultimo step poiché la linea (della quale la macchina fa parte) è tutt'ora in fase di realizzazione.

## **Indice**

<b>1 – Descrizione dell’azienda.....</b>	<b>1</b>
<b>2 – Mercato farmaceutico.....</b>	<b>3</b>
<b>2.1 – I mercati rilevanti .....</b>	<b>3</b>
<b>2.2 – La normativa nel settore farmaceutico.....</b>	<b>4</b>
<b>2.3 – Descrizione del cliente: Odyssea         Pharma.....</b>	<b>6</b>
<b>3 – Studio di fattibilità.....</b>	<b>7</b>
<b>3.1 – Descrizione del problema.....</b>	<b>7</b>
<b>3.2 – Aspetti normativi.....</b>	<b>12</b>
<b>3.3 – Soluzioni progettuali.....</b>	<b>13</b>
<b>3.4 – Scelta della soluzione.....</b>	<b>14</b>
<b>4 – Progettazione.....</b>	<b>18</b>
<b>4.1 – S.43A.....</b>	<b>18</b>
<b>4.1.1 – Pick &amp; Place.....</b>	<b>19</b>
<b>4.1.2 – Telaio.....</b>	<b>31</b>
<b>4.2 – Buffer.....</b>	<b>42</b>
<b>5 – Produzione e messa in opera.....</b>	<b>51</b>
<b>5.1 – Messa in tavola.....</b>	<b>51</b>
<b>5.2 – Progettazione software e cablaggio         Elettrico.....</b>	<b>51</b>
<b>5.3 – Messa in opera.....</b>	<b>56</b>
<b>6 – Conclusioni.....</b>	<b>57</b>
<b>7 – Ringraziamenti.....</b>	<b>57</b>
<b>Sitografia.....</b>	<b>59</b>
<b>Bibliografia.....</b>	<b>59</b>

## 1 – Descrizione dell'azienda

La **Siropack Italia S.r.l** è una società nata nel 2001 che opera, su scala internazionale, nell'ambito del packaging e dell'innovazione tecnologica, con particolare riguardo a macchine e software per il confezionamento di prodotti nei settori agroalimentare e farmaceutico.

Sono così nate macchine per l'applicazione di carta assorbente e pluriball all'interno di vaschette per alimenti (SR08) e l'immanicatrice con occhio metallico (S.04B), entrate prepotentemente nel mercato agroalimentare. Mentre il mercato farmaceutico ha accolto l'ingresso di macchine per la stampa ed il controllo dei dati variabili sugli astucci farmaceutici (Track and Trace S.13) e sistemi per l'applicazione del sigillo di garanzia (Tamper Evident S.32).



Figura 1 - SR08



Figura 2 - S.32



Figura 3 - S.13

Nata per volontà dei coniugi De Lucia come azienda di artigianato nella località di Villalta, una piccola frazione del comune di Cesenatico, la Siropack Italia conta ad oggi 15 dipendenti.



*Figura 4 - Siropack Italia S.r.l*

L'attività dell'azienda è orientata ad un servizio che permette all'utilizzatore finale (cliente) di essere in possesso di un prodotto "pronto all'uso" poiché le fasi di progettazione meccanica, software, realizzazione e collaudo sono tutte svolte dall'azienda stessa. Essa garantisce inoltre una solida fase di assistenza post installazione grazie alla quale il cliente può trovare un valido ed immediato aiuto per la risoluzione di eventuali problemi legati alla macchina e, quindi, alla produzione.

Per poter fronteggiare un mercato in continua evoluzione, ogni macchina è già predisposta per eventuali cambiamenti che potrebbero verificarsi nella lavorazione del prodotto. Risulta quindi aperta ad accogliere successive innovazioni imposte dal mercato o semplicemente dalle differenti necessità dei clienti.

La realizzazione della macchina inizia con l'ascolto delle richieste del cliente, prosegue con lo studio di fattibilità tecnica e la progettazione software, e termina con la produzione e messa in opera vera e propria della macchina.

## 2 – Mercato Farmaceutico

### 2.1 – I mercati rilevanti

Nel settore farmaceutico la definizione del mercato del prodotto rilevante risulta essere particolarmente complessa in quanto, se da un lato è possibile trovare prodotti con stessa forma farmaceutica e confezione ma destinati a diversi usi terapeutici, dall'altro esistono specialità con differente composizione ma terapeuticamente equivalenti.

Il criterio normalmente seguito per la definizione del mercato rilevante, adottato anche dalla Commissione della Comunità Europea e dall'Autorità in diverse decisioni, consiste nel fare riferimento alle classi terapeutiche, ovvero all'azione chimica e allo scopo terapeutico del prodotto. L'individuazione di tali classi viene realizzata facendo ricorso all'Anatomical Therapeutic Classification (ATC). L'ATC è un sistema di classificazione dei farmaci adottato dall'Organizzazione Mondiale della Sanità. Tale sistema divide i farmaci in base a una classificazione di tipo alfa-numerico, individuando cinque livelli gerarchici.

Il primo e il secondo gruppo identificano rispettivamente la parte del corpo e il tipo di patologia a cui il farmaco è destinato. E' il terzo livello del codice ATC, identificante in maggior dettaglio l'utilizzo terapeutico del farmaco, ad avere il maggior impiego per la definizione del mercato del prodotto. Tale livello, infatti, individua classi di medicinali aventi le stesse proprietà terapeutiche e quindi prodotti sostituti in quanto destinabili alla cura della stessa patologia.

Le diverse classi così individuate creano segmenti di mercato distinti per cui la sostituibilità è molto bassa; ciò d'altra parte, non significa sempre e necessariamente una delimitazione precisa delle classi. Di fatto, molti prodotti sono presenti in più di una classe terapeutica e non tutti quelli all'interno di una stessa classe sono diretti concorrenti.

L'impossibilità di delimitare "rigidamente" le classi rende in diversi casi necessario individuare il mercato del prodotto aggregando più classi terapeutiche del terzo livello o scendere al quarto.

Relativamente al mercato geografico rilevante, la sua estensione è ancora riferibile al livello nazionale. Più precisamente, due sembrano essere i fattori che potrebbero portare a "segmentare" il mercato geografico a livello nazionale: le politiche sanitarie dei singoli paesi e i regimi di accesso (ovvero i regimi di brevettazione e di autorizzazione all'immissione in commercio). Se da un lato la progressiva armonizzazione dei regimi di accesso al mercato ridurrà sempre di più le differenze a livello europeo, dall'altro l'esistenza di politiche sanitarie estremamente diverse renderà comunque difficoltoso il

superamento della dimensione nazionale del mercato geografico rilevante. Vi è anche da aggiungere che le abitudini di consumo contraddistinguono e differenziano ciascun paese e ciò rafforza ulteriormente la definizione di mercato geografico sopra individuata.

## 2.2 – La normativa nel settore farmaceutico

Il settore farmaceutico è tradizionalmente oggetto di estesi interventi di regolamentazione, volti a garantire il soddisfacimento di due esigenze legate alla natura di bene meritorio del farmaco: la tutela della salute dei cittadini e il controllo della spesa farmaceutica pubblica. Gli interventi regolativi a garanzia della salute pubblica riguardano soprattutto l'autorizzazione alla commercializzazione dei medicinali e la distribuzione.

La commercializzazione dei farmaci è preceduta da una complessa fase di valutazione dell'efficacia dei medesimi e degli eventuali effetti collaterali nocivi connessi al loro utilizzo. Solamente al termine di tale processo viene rilasciata l'autorizzazione all'immissione in commercio dei nuovi medicinali.

In Italia, la fase antecedente alla registrazione dura in media dieci anni. Poiché la durata di copertura dei brevetti è di venti anni a decorrere dalla data di deposito della domanda, la quale viene effettuata al momento della scoperta del nuovo principio attivo e quindi prima della fase di sperimentazione, considerata anche la lunghezza della procedura di registrazione, la durata effettiva della copertura brevettuale per i farmaci può essere stimata in circa dieci anni. Questo periodo viene ritenuto più breve di quello che sarebbe necessario per recuperare le spese in ricerca e sviluppo legate alla scoperta del principio attivo e alla sua commercializzazione.

La legge italiana consente pertanto la possibilità per i titolari di brevetto di ottenere un certificato di protezione complementare, esplicitante i medesimi effetti del brevetto a partire dalla data di scadenza di quest'ultimo e per una durata pari a quella intercorsa tra la data di deposito della domanda di brevetto e la data del decreto di prima autorizzazione all'immissione in commercio del farmaco, e in ogni caso per un massimo di diciotto anni.

La distribuzione è composta dai grossisti e dai farmacisti (dettaglianti). I distributori all'ingrosso sono tenuti a detenere almeno: a) i prodotti di cui alla tabella 2 della Farmacopea Ufficiale della Repubblica italiana; b) il 90% delle specialità medicinali in commercio; c) almeno un medicinale preconfezionato prodotto industrialmente per ciascuna delle



formulazioni comprese nel formulario nazionale della Farmacopea che risultino in commercio.

La vendita al consumatore finale dei medicinali di qualsiasi natura è riservata in esclusiva alle farmacie. Le autorizzazioni all'apertura di nuove farmacie sono concesse in modo che ve ne sia una ogni 5.000 abitanti nei comuni con una popolazione inferiore ai 12.500 abitanti, e una ogni 4.000 abitanti nei comuni di maggior dimensione, con una distanza minima di 200 metri tra due punti al dettaglio.

Le farmacie possono essere comunali o gestite dai privati. L'attribuzione delle sedi farmaceutiche vacanti o di nuova istituzione che risultino disponibili per l'esercizio privato ha luogo mediante concorso provinciale per titoli ed esami. La titolarità dell'esercizio delle farmacie private è riservata a persone fisiche oppure a società di persone o a società cooperative a responsabilità limitata, aventi come oggetto sociale esclusivo la gestione di una farmacia. La società può essere titolare di un'unica farmacia privata. Nessun farmacista può partecipare a più di una società titolare di farmacia privata. In tal modo, non possono esservi catene di farmacie facenti capo a un unico farmacista o a una singola società. La partecipazione a una società titolare di una farmacia privata è incompatibile con lo svolgimento di qualsiasi altra attività nel settore, dalla produzione, distribuzione, intermediazione o informazione scientifica alla posizione di titolare, gestore provvisorio, direttore o collaboratore di altra farmacia.

Per quanto riguarda le misure di controllo della spesa farmaceutica pubblica, il regime di rimborso in vigore dal 1° gennaio 1994 prevede che le specialità medicinali siano ripartite in tre classi:

- a) farmaci essenziali e farmaci per malattie croniche, a totale carico del Servizio Sanitario Nazionale;
- b) farmaci diversi da quelli di cui alla lettera A di rilevante interesse terapeutico, rimborsati solo per il 50% del loro prezzo;
- c) altri farmaci privi delle caratteristiche indicate alle lettere A e B, che non danno diritto ad alcun rimborso da parte del Servizio Sanitario Nazionale.

Spetta alla Commissione Unica del Farmaco il compito di attribuire ciascuna specialità a una classe.

Il meccanismo di formazione dei prezzi dei farmaci collocati nelle fasce A e B si basa sul prezzo medio europeo in base al quale tali farmaci non possono essere venduti a prezzi superiori alla media dei prezzi risultanti per prodotti similari e inerenti al medesimo principio nell'ambito dell'Unione Europea. I prezzi inferiori alla media europea possono essere adeguati a

quest'ultima nella misura massima del 20 per cento annuo della differenza.

### 2.3 – Descrizione del cliente: Odyssea Pharma

Le radici dei prodotti Uteron Pharma risalgono all'anno 2002 quando Mithra Pharmaceuticals e l'Università di Liège decisero di creare una partnership per sviluppare un sistema ormonale intrauterino (IUD). I fondatori di Uteron Pharma ebbero l'ambizione di creare un'industria leader nel settore interamente dedicata allo sviluppo di prodotti per la salute delle donne. Inizialmente i differenti prodotti sviluppati erano strutturati e controllati attraverso separate ed indipendenti entità legali. Nel 2010 tutte le compagnie sono state strutturate e raggruppate sotto Uteron Pharma SA. Quest'ultima è stata acquistata da Watson Pharmaceuticals Inc (adesso nota come Actavis plc) nel Gennaio 2013.

Odyssea Pharma sprl è stata progettata come centro Actavis di eccellenza per la consegna e lo sviluppo di prodotti per la salute delle donne. Questa compagnia, situata in Belgio, ha sviluppato con successo Levosert (levonorgestrel-releasing Intra-Uterine Device), il quale è attualmente presente nel mercato globale.

### **3 – Studio di fattibilità**

Il dialogo e lo scambio diretto di opinioni con il cliente è la prerogativa principale per poter ottenere un risultato eccellente. La prima cosa che viene fatta è quindi quella di ottenere un maggior numero possibile di informazioni per comprendere appieno le necessità del cliente e per poter progettare una macchina “su misura” che soddisfi tutte le richieste.

Successivamente si procede con lo studio di fattibilità tecnica del progetto. Esso consiste nella definizione e misurazione dei parametri progettuali che anticipano la realizzazione vera e propria della macchina. Vengono, quindi, affrontate diverse scelte allo scopo di agevolare la progettazione e la produzione della macchina, ed in seguito vengono analizzati i vari oneri economici da affrontare. Definita la fattibilità del progetto si può dare inizio alle fasi che ne concorrono la realizzazione: progettazione e produzione.

#### 3.1 – Descrizione del problema

##### 3.1.1 – Richieste del cliente

L’esigenza principale di Odyssea Pharma è quella rendere il farmaco pronto per la vendita. Questo significa prelevarlo singolarmente dalla linea primaria, inscatolarlo ed etichettarlo.

La linea primaria deve essere necessariamente separata da quella secondaria poiché in essa si realizza il farmaco vero e proprio e, per necessità di mantenere l’ambiente non contaminato, non possono quindi entrare in contatto.



Figura 5 - Blister + Inserti



Figura 6 - Blister

La macchina si troverà quindi a gestire blister farmaceutici uscenti dal primario.

Con il termine “blister” si vuole indicare i diversi tipi di confezioni in plastica precostruite e utilizzate come contenitori di piccoli o grandi oggetti.

La nostra linea (quella progettata da **Siropack Italia**) sviluppa quindi la fase secondaria.

La prima parte del percorso del farmaco è quella di gestione. Durante questa fase il blister può seguire tre percorsi differenti: viene mandato nel nastro di produzione (dove continua il suo percorso sulla linea), viene portato nel nastro di buffer (dove arresta il suo percorso pronto per essere ripreso e riportato sulla linea) oppure viene scartato.

La seconda parte del percorso del farmaco è quella di inscatolamento. Il farmaco, proveniente dal nastro di produzione, viene portato in un ulteriore nastro dove viene inscatolato.

La terza ed ultima parte del percorso è quella di etichettatura. Questa fase permette di etichettare la confezione in modo tale da garantire al consumatore la completa integrità del prodotto.

### 3.1.2 – Caratteristiche del prodotto

Il prodotto che la macchina dovrà gestire presenta i seguenti ingombri: 425x80x28 mm.

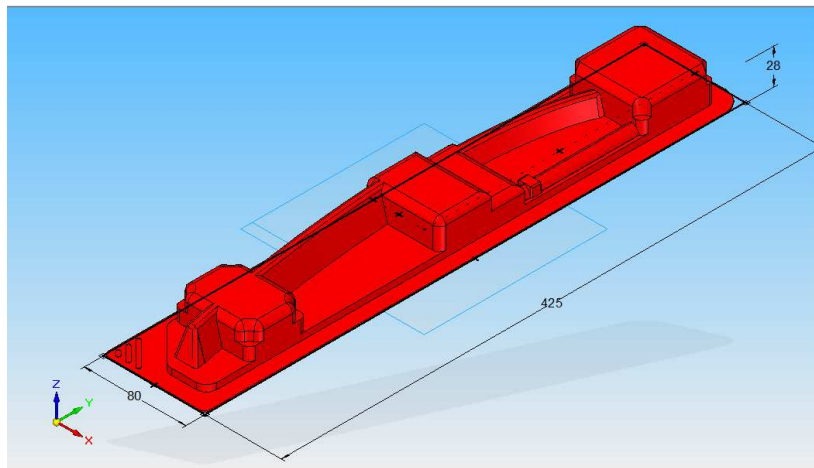


Figura 7 - Blister Farmaceutico

Dalla linea primaria però ci arrivano pacchi da quattro blister distanziati, tramite nastro “a facchini”, di 4 mm.

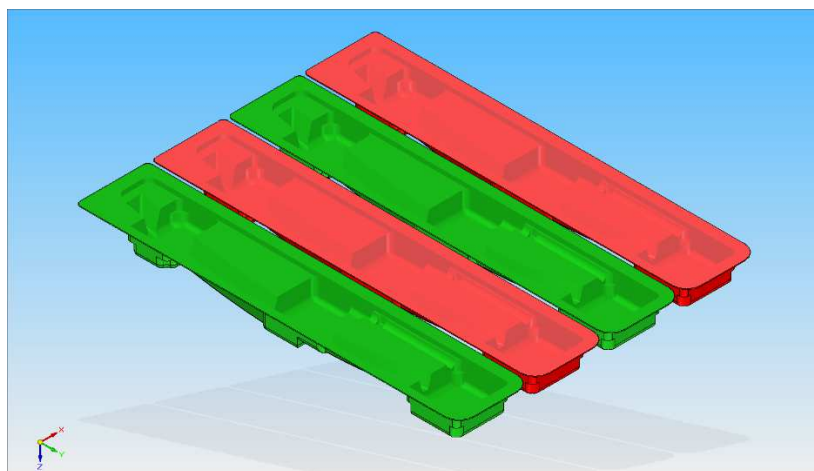


Figura 8 - Pacco di blister

I facchini sono accessori dello stesso materiale del nastro, da inserire trasversalmente nel nastro. Sono utilizzati per portare prodotti in elevazione, in discesa o per accompagnarli evitando il loro scivolamento lungo il nastro.

Per particolari applicazioni è possibile abbassare l'altezza standard dei facchini.



*Figura 9 - Nastro a facchini*

### 3.1.3 – Requisiti della macchina

La Siropack S.43A, questa la sigla identificativa scelta per la macchina realizzata in collaborazione con **Siropack Italia S.r.l.**, nasce con lo scopo di realizzare la prima parte del percorso del farmaco: ossia, come si è detto in precedenza, quella della gestione.

L' S.43A è la prima macchina della linea ad interfacciarsi col prodotto. In termini di spazio i requisiti che la macchina deve soddisfare non sono a noi tanto rilevanti poiché la stanza in cui deve essere collocata ha parametri molto ampi.



Figura 10 - Stanza

L'unico requisito datoci dal cliente è quello riguardante il nastro proveniente dal primario. Esso infatti deve uscire dallo scavo fatto nel muro di 570 mm, ad un'altezza di 960 mm.



Figura 11 – Uscita nastro dal muro

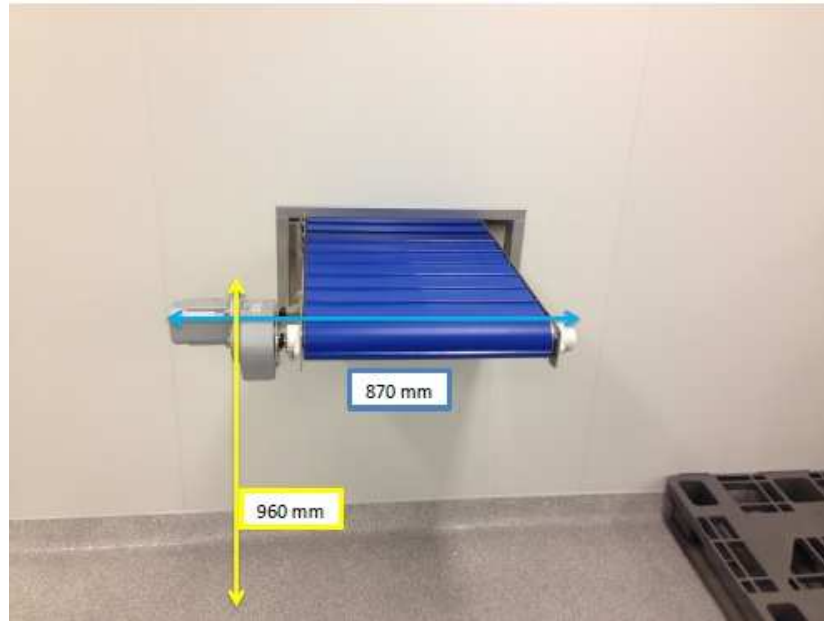


Figura 12 - Altezza e Larghezza nastro

### 3.2 – Aspetti normativi

La macchina deve essere realizzata conformemente alle Norme Tecniche sotto elencate:

1. **UNI EN ISO 12100:** Sicurezza del macchinario – Principi generali di progettazione - Valutazione del rischio e riduzione del rischio.
2. **UNI EN ISO 13857:** Sicurezza del macchinario – Distanze di sicurezza per impedire il raggiungimento di zone pericolose con gli arti superiori e inferiori.
3. **UNI EN ISO 13850:** Sicurezza del macchinario – Impianto d’arresto d’emergenza, aspetti funzionali.
4. **CEI EN 60204-1:** Sicurezza del macchinario - Equipaggiamento elettrico delle macchine Parte I: Regole generali.
5. **UNI EN ISO 14121-1:** Sicurezza del macchinario - Valutazione del rischio - Parte 1: Principi.
6. **UNI EN 953:** Sicurezza del macchinario - Ripari – Requisiti generali per la progettazione e la costruzione di ripari fissi e mobili.
7. **UNI EN 349:** Sicurezza del macchinario – Aperture minime per evitare lo schiacciamento di parti del corpo umano.

Deve essere realizzata in conformità con le Direttive Comunitarie pertinenti ed applicabili nel momento della sua immissione sul mercato:



1. **Direttiva 2006/42/CE** del Parlamento Europeo e del Consiglio del 17 maggio 2006 relativa alle macchine la quale modifica la direttiva 95/16/CE.
2. **Direttiva 2004/108/CE** del Parlamento Europeo e del Consiglio del 15 dicembre 2004 concernente il riavvicinamento delle legislazioni degli Stati membri relative alla **compatibilità elettromagnetica**.
3. **Direttiva 2006/95/CE** del Parlamento Europeo e del Consiglio del 12 dicembre 2006 concernente il riavvicinamento delle legislazioni degli Stati membri relative **al materiale elettrico destinato ad essere adoperato entro taluni limiti di tensione**.

### 3.3 – Soluzioni progettuali

La fasi che portano alla realizzazione vera e propria della macchina sono principalmente tre: idea, disegno e realizzazione. In questo elaborato seguiremo ognuno di questi fondamentali aspetti e ne descriveremo ogni singolo dettaglio, perché è proprio dai dettagli che si ottiene qualcosa di unico!

“Il valore di un’idea sta nel metterla in pratica” (Thomas Alva Edison)

Per arrivare all’idea finale, da cui poi è nata la macchina, si è partiti ad analizzare e studiare la fattibilità tecnica delle diverse possibili soluzioni.

#### 3.3.1 – Gravità

La prima soluzione studiata in questo processo è stata quella di sfruttare la gravità per portare i blister dal nastro primario a quello di produzione. Il farmaco, una volta arrivato all’estremità del nastro, viene guidato, attraverso dei supporti, verso il nastro di produzione posto ad un livello inferiore rispetto al primo. Nel caso in cui l’operatore decidesse di far arrivare il blister nel magazzino, un espulsore meccanico li spinge nel nastro di buffer posto perpendicolarmente rispetto a quello di produzione. Lo scarto poi avviene all’estremità del nastro di buffer dove i blister vengono semplicemente lasciati cadere in un apposito contenitore posto al di sotto di esso.

Questa prima ipotesi permette il risparmio, in termini economici, dell’uso di un sistema di picking per la gestione del farmaco. Ed è anche una soluzione che si sposa benissimo con le basse velocità di lavoro del nostro sistema.

Ha, però, molti lati negativi. In primis il nostro nastro si deve “adattare” a quello uscente dal settore primario, poiché i supporti, gli organi di movimentazione e di tenuta del farmaco vanno tutti assicurati a quest’ultimo. Per cui il vincolo a cui dobbiamo far fronte è molto restrittivo ed il rischio di incorrere in errori è alto.

Questo “legame” ci porta poi, in caso di modifiche (le quali hanno un’elevata probabilità di verificarsi), a dover confrontarci direttamente con l’azienda che realizza la parte primaria dell’intera linea portando quindi inevitabili ritardi a livello progettuale.

### 3.3.2 – Tavola rotante

La seconda soluzione analizzata è quella di sfruttare una tavola rotante con un braccio meccanico che mi prelevi i blister e me li posizioni in uno dei due nastri. A favore di questa soluzione troviamo sicuramente il risparmio in termini di componentistica ma, purtroppo, non in termini economici. I tempi di presa, rilascio e ripresa da parte della tavola sono, poi, enormemente alti per i requisiti che ci sono stati imposti. Per cui anche questa soluzione non trova risvolto pratico per il nostro obiettivo.

### 3.4 – Scelta della soluzione

La soluzione trovata per adempiere a tutte le richieste in maniera pratica, efficiente e soprattutto economica, è quella del Pick&Place.

Il Pick&Place è una sistema robotizzato, concepito per automazione industriale, utilizzato per gestire una movimentazione sviluppata su, minimo, due assi programmabili. Nel caso particolare dell’S.43A, esso, unito ad un sistema di ventose, preleva i blister dalla loro sede per poi spostarli in un altro punto (che in questo caso può essere il nastro di produzione oppure di buffer).

Arrivati a questo punto non rimane che scegliere il numero di assi di cui ha bisogno il Pick&Place.

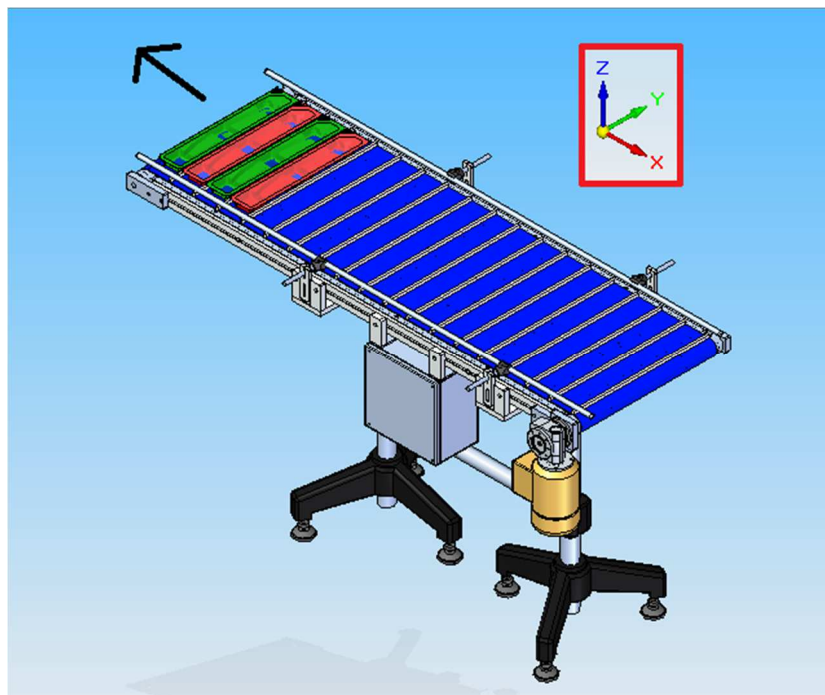


Figura 13 – Ingresso blister dal primario

#### 3.4.1 – 2 assi

La prima soluzione studiata riguarda una movimentazione su due assi: Y-Z. L'asse Y viene gestito da una slitta che scorre su una guida, mentre l'asse Z viene gestito da un pistone idraulico il quale mi va a prelevare il farmaco dalla sua rispettiva sede.

#### 3.4.2 – 3 assi

La seconda soluzione studiata riguarda una movimentazione su tre assi: X-Y-Z. La gestione degli assi è simile a quella fornita nella soluzione a due assi. Sono sempre presenti una slitta che realizza la movimentazione lungo Y ed un pistone che realizza l'asse Z. L'unica variante è data dalla presenza di due slitte guida che permettono la movimentazione sull'asse X.

#### 3.4.3 – Soluzione adottata

La prima soluzione è sicuramente più conveniente dal punto di vista economico poiché per la sua realizzazione si usano ben due slitte in meno e, rispetto alla seconda soluzione, adopera anche una motorizzazione in meno. Anche come ingombri macchina è sicuramente la soluzione più vantaggiosa poiché, avendo un asse in meno, viene completamente a mancare lo sviluppo della macchina in direzione X riducendo così lo spazio occupato da quest'ultima. Purtroppo però con soli due assi il nastro di buffer

può essere realizzato, ovviamente, solamente con una corsia unica. Siccome tra le specifiche richieste dal cliente c'è l'esigenza di avere un magazzino che contenga circa 80/100 blister, contando comunque che il pistone idraulico riesce a gestire un pacco da 4 blister, è facile capire che il nastro dovrebbe avere una lunghezza spropositata. Se contiamo che il farmaco arriva dal primario disposto con la faccia "lunga" rivolta verso il nastro di produzione, esso andrà a finire nel buffer con la stessa faccia rivolta però verso l'esterno. Il che mi porta ad avere un'elevata lunghezza del nastro che non potrà far altro che avere una curva. Questo mi porta ad avere diversi svantaggi: lentezza nel processo di reinserimento dei blister nel nastro di produzione, scarsa compattezza nella disposizione e, conseguentemente a ciò, bassa praticità nel poter gestire eventuali inceppamenti o problematiche nella linea

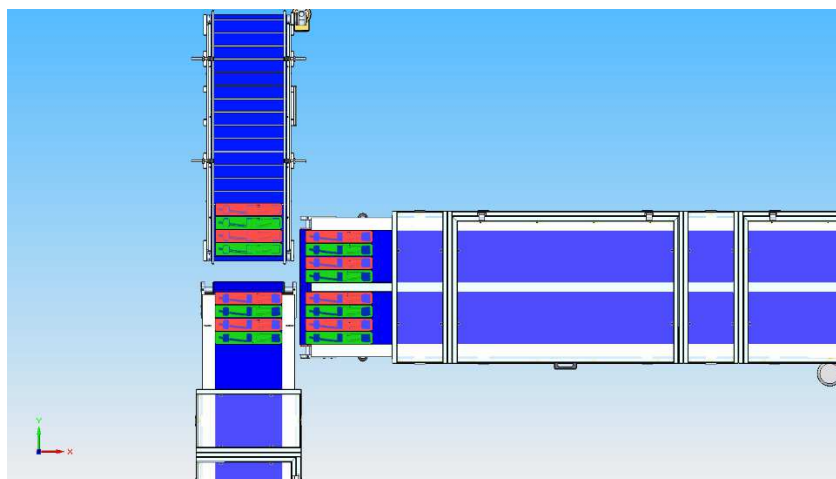


Figura 14 - Schema di gestione dei blister (visto dall'alto)

Si è deciso quindi di adottare la soluzione a tre assi.

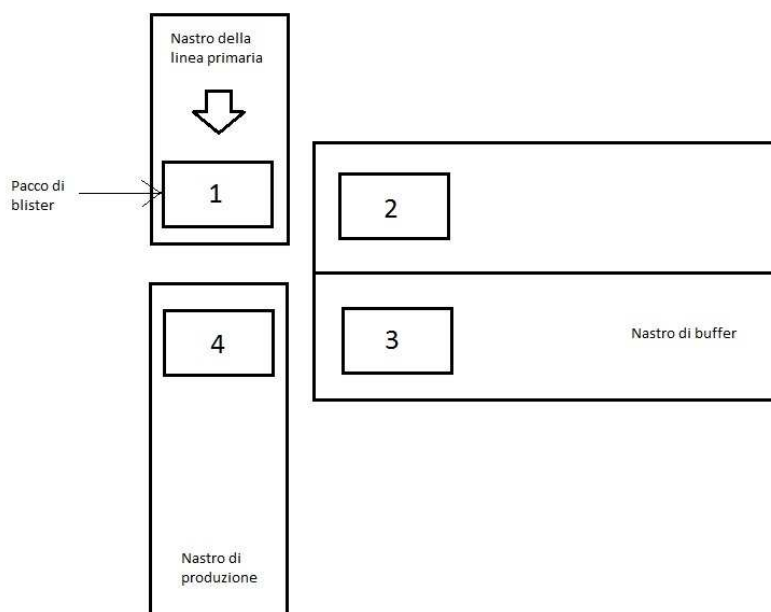


Figura 15 - Scelta progettuale (vista dall'alto)

Questa soluzione mi permette di avere un nastro di buffer largo il doppio, dimezzando, quindi, la lunghezza di quest'ultimo e riducendo notevolmente gli spazi. Questo perché, tramite software, vado a regolare la posizione di rilascio del prodotto che può quindi disporsi in posizione 2 oppure in posizione 3.

## 4 – Progettazione

### 4.1 – S.43A

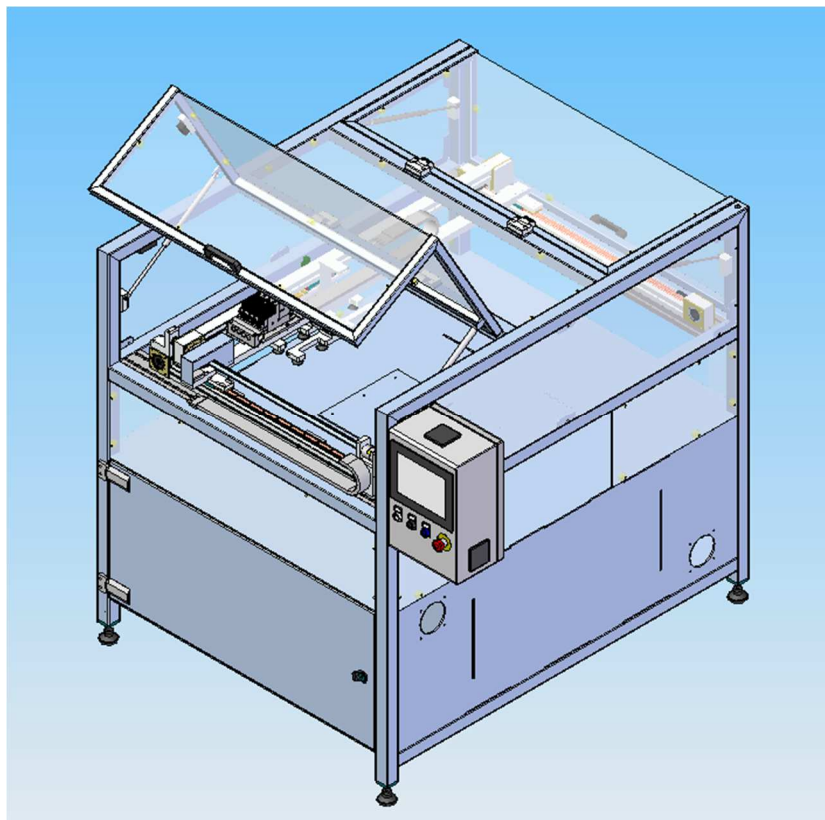


Figura 16 - S.43A

La progettazione dell'S.43A è avvenuta tramite l'uso del software Solid Edge.

Solid Edge è una soluzione CAD di progettazione meccanica comprendente strumenti per la creazione e la gestione di progetti digitali 3D. Gli strumenti di Solid Edge di modellazione e gestione degli assiemi, permettono ai team di progettazione di sviluppare con facilità una vasta gamma di prodotti, da singoli componenti ad assiemi contenenti migliaia di parti.

Solid Edge contiene le seguenti funzionalità:

- Modellazione 3D e sincrona
- Messa in tavola
- Gestione dei flussi di lavoro
- Focalizzazione su settori industriali specifici
- Ambiente di gestione della progettazione integrato

Solid Edge è adatto per la progettazione meccanica ed elettromeccanica, per la simulazione meccanica ed elettromeccanica, per la lavorazione (programmazione NC da 2 a 5 assi) e per la gestione di processi di progettazione.

#### 4.1.1 – Pick&Place

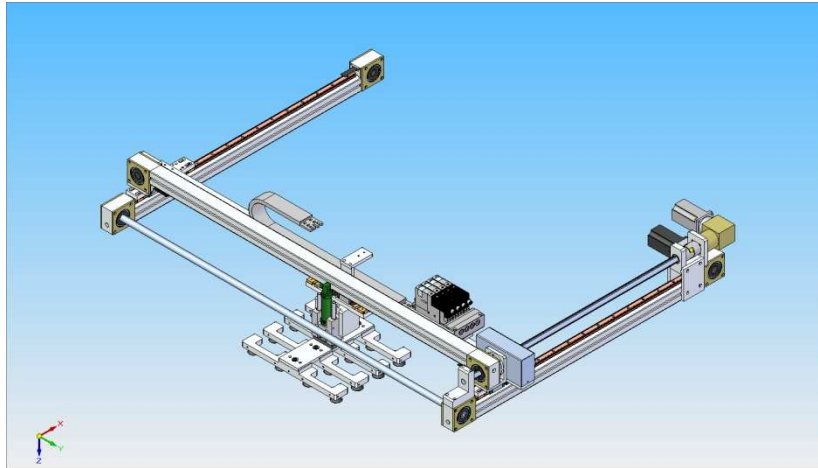


Figura 17 - Pick and Place

Lo scopo principale del Pick&Place è quello di prelevare, in gruppi da 4, i blister provenienti dal nastro posto nel settore primario e depositarli nel nastro di produzione oppure nel buffer.

Come già accennato nel capitolo precedente, per poter realizzare un sistema a tre assi cartesiani (X-Y-Z) abbiamo utilizzato quattro slitte: 3 slitte SGL ed una slitta Siropack.

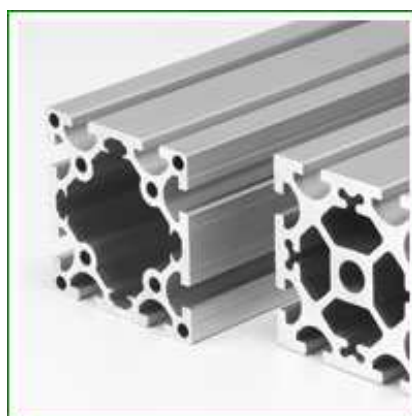
##### 4.1.1.1 – Slitte SGL

Le slitte SGL sono composte da due teste, unite tramite un CTA, ed una guida hiwin.



*Figura 18 - Slitte SGL*

#### 4.1.1.1.1 – Profilo CTA



*Figura 19 - Profilo CTA*

Il CTA è un profilato di alluminio usato per la realizzazione di strutture. Trova un largo utilizzo nella progettazione poiché ne permette l'avvicinamento al lavoro di montaggio. Tramite l'uso del CTA vengono superati tutti i problemi di preparazione dei dettagli da saldare, di deformazioni, di pulitura delle saldature, di stabilizzazione dei basamenti, di lavorazioni meccaniche e di verniciatura. Altra caratteristica di rilievo è la flessibilità che offrono questi profili. Le strutture realizzate possono essere modificate in qualsiasi momento. E' possibile aggiungere o togliere elementi senza intervenire con saldatrici o altri utensili che risultano difficoltosi da usare a telaio finito o addirittura a macchinario funzionante. E' possibile inoltre riutilizzare gli elementi e gli accessori che vengono tolti dalle strutture.



#### 4.1.1.1.2 – Guida Hiwin



Figura 20 - Guida Hiwin

Una guida Hiwin consente di ottenere un moto lineare basato sull'utilizzo di corpi volventi, come sfere o rulli. Attraverso il ricircolo dei corpi volventi tra la rotaia e il carrello, la guida lineare consente di ottenere un moto lineare estremamente preciso. Il coefficiente di attrito di una guida lineare è solo 1/50 rispetto a quello di un sistema tradizionale. Per effetto dei vincoli tra rotaie e carrelli, le guide lineari sono in grado di supportare carichi sia in direzione verticale che in direzione orizzontale.

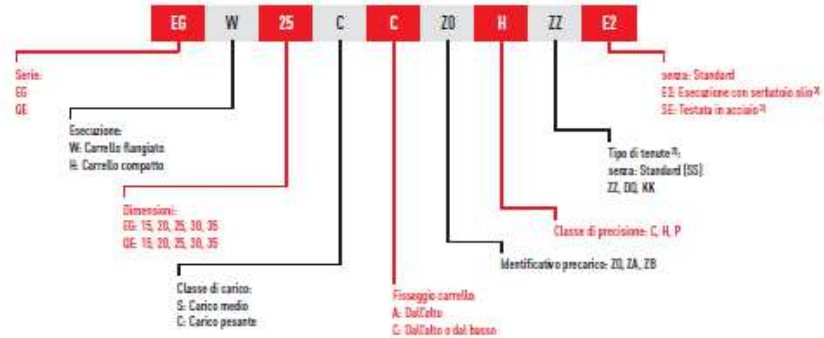
Nella macchina S.43A sono presenti guide hiwin della serie EG/QE che presenta le seguenti caratteristiche:

- Il design offre basso profilo, alta capacità di carico e rigidità elevata. Questa serie è inoltre caratterizzata da un coefficiente di carico uguale in tutte e quattro le direzioni e da una capacità di autoallineamento che consente di compensare gli errori di installazione, permettendo di ottenere livelli di precisione superiori. Grazie all'altezza e alla lunghezza compatte, la serie EG è particolarmente adatta per i sistemi di automazione ad alta velocità (parametro richiesto per la movimentazione del mio pick and place) e le applicazioni che presentano limitazioni di spazio. Il detentore delle sfere è progettato in modo da trattenere quest'ultime all'interno del carrello anche quando viene rimosso dalla rotaia. Siccome le dimensioni di montaggio dei carrelli QE sono identiche a quelle dei carrelli EG, possono essere montati anche sulla rotaia EGR.

Le codifiche del carrello e della rotaia EG/QE, non assemblate, sono le seguenti:

#### 1.3.4.2 Modelli in intercambiabili

##### ○ Codifica del carrello EG/QE



##### ○ Codifica della rotaia EG



Figura 21 - Codifiche Hiwin

#### 4.1.1.1.3 – Teste slitta SGL

A seconda dell'utilizzo le due teste possono essere uguali o differenti. Se la slitta viene utilizzata per movimentare tutto il sistema allora, naturalmente, ad essa varrà calettato il motore; e quindi una delle due flange quadrate (3) che chiudono la testa della slitta sarà più spessa in modo da sopportare carichi dinamici e vibrazioni dovute appunto alla presenza del motore.

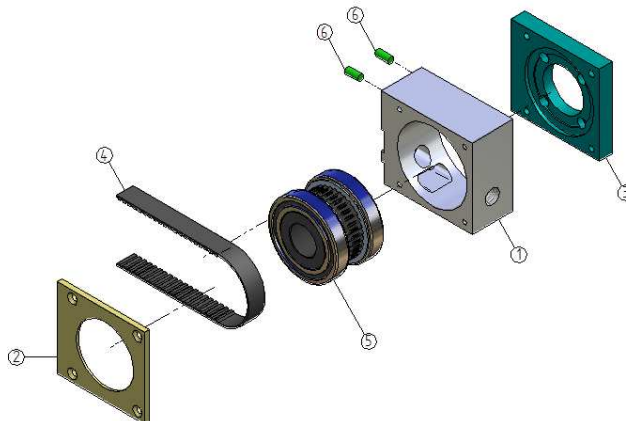


Figura 22 - Esploso testa slitta 1

Dalla figura 22 notiamo che la testa della slitta è composta dalle due flange che la chiudono a pacco (2 e 3), dalla cinghia di scorrimento (4), da un cuscinetto radiale 61909 2RS1 e da una puleggia AT5 16 Z36 (che costituiscono il blocco 5) ed infine dal blocco di trasmissione (1)

In caso di assenza del motore, l'unica differenza consiste nell'aver due flange di fissaggio identiche.

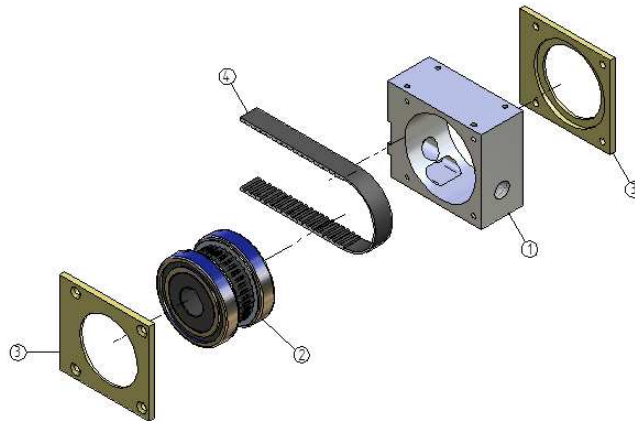


Figura 23 - Esploso testa slitta 2

#### 4.1.1.2 – Albero scanalato



Figura 24 - Albero scanalato + chiocciola

L'albero scanalato è un sistema lineare innovativo in cui le sfere alloggiato nel manicotto scanalato trasmettono una coppia muovendosi linearmente su piste rettificate di precisione nell'albero scanalato.

L'albero scanalato offre così prestazioni elevate in ambienti esposti a vibrazioni e urti, in punti in cui è richiesto un alto livello di precisione di posizionamento o in luoghi in cui sono necessarie caratteristiche cinematiche di alta velocità. Inoltre, anche quando viene utilizzato come alternativa ad un manicotto lineare tradizionale, l'albero scanalato raggiunge una capacità di carico nominale di oltre 10 volte superiore rispetto a quella di un manicotto lineare con lo stesso diametro dell'albero, consentendo un design compatto e un impiego in punti in cui è applicato un carico radiale e/o a momento.

Pertanto l'albero scanalato offre un alto grado di sicurezza e una lunga vita operativa.

Struttura e caratteristiche:

- L'albero scanalato presenta da due a tre coppie di piste. Su entrambe le piste, due file di sfere (da quattro a sei file in totale) sono disposte in modo da trasmettere coppia nei due sensi. Il design consente di applicare un precarico appropriato in modo uniforme.
- L'angolo di contatto di  $20^\circ$  e un livello di precarico appropriato, eliminano il gioco angolare, assicurando rigidità a momenti e coppie trasmissibili elevate.
- L'albero scanalato presenta tre sporgenze equidistanti a  $120^\circ$ . Su entrambi i lati di ogni sporgenza sono disposte, due file di sfere (sei file in totale) in modo da trasmettere coppia in entrambi i sensi di rotazione. La struttura di contatto ad angolo delle aree di contatto delle sfere consente di applicare un precarico appropriato in modo uniforme.
- Poiché le sfere circolano all'interno del manicotto scanalato, le dimensioni esterne del manicotto sono compatte.
- Anche con un precarico elevato si ottiene un movimento lineare ed uniforme.
- Grazie all'ampio angolo di contatto ( $45^\circ$ ) e allo spostamento minimo delle sfere si raggiunge un'elevata rigidità.
- Non si verifica nessun gioco angolare.
- In grado di trasmettere una coppia elevata.
- Tipo leggero e compatto basato sul modello LT, ma con mantello del manicotto scanalato lavorato per ottenere piste di rotolamento con contatto ad angolo per l'alloggiamento dei cuscinetti di supporto.
- Tipo di unità che presenta la stessa struttura di contatto del modello LBS. La circonferenza della flangia del manicotto scanalato è lavorata per ottenere una dentatura e i cuscinetti radiali e assiali a rullini sono combinati in modo compatto sul mantello del manicotto scanalato.

#### 4.1.1.3 – Slitta Siropack

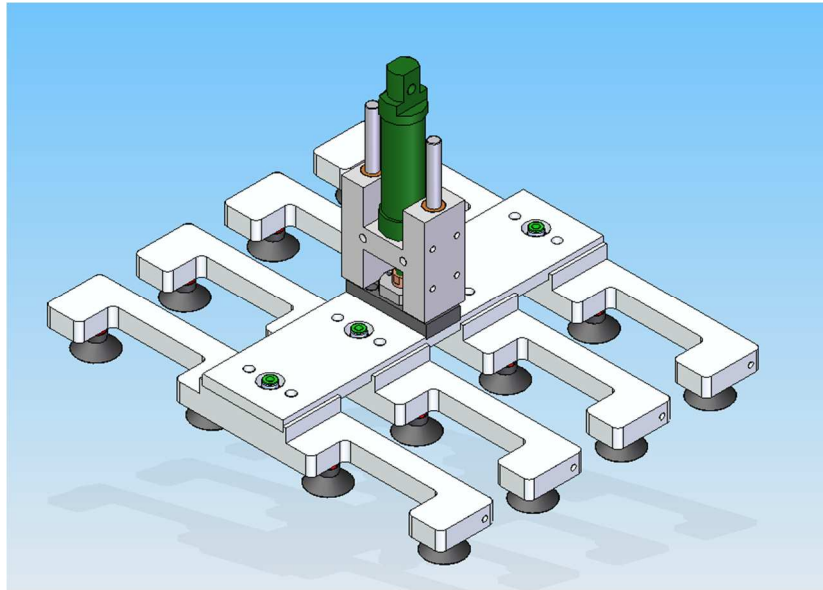


Figura 25 - Slitta Siropack + gruppo ventose

Il sistema è costituito da un blocco contenente un pistone, il quale viene ancorato sul gruppo ventose.

Il pistone è la parte mobile di un organo pneumatico, governata attraverso un fluido. Esso è costituito da due parti meccaniche:

- Il cilindro, costituito da un corpo cilindrico vuoto (un tubo) rettificato al suo interno.
- Lo stelo, costituito da un tondo pieno rettificato all'esterno.

Lo stelo scorre all'interno del cilindro per effetto della pressione esercitata da un fluido contenuto all'interno del cilindro.

Esistono due tipologie di pistoni: a singolo e doppio effetto. In questo gruppo abbiamo utilizzato un pistone della Pneumax con alesaggio 25 mm e corsa 80 mm, appartenente alla categoria dei pistoni a doppio effetto.

Il pistone a doppio effetto, a differenza di quello a singolo effetto, può essere mosso direttamente dall'operatore (o da altro sistema) nei 2 versi, facendolo scorrere avanti ed indietro, lungo il suo asse; si ha quindi il completo controllo dell'organo meccanico da governare.

Questo sistema è generalmente il più utilizzato per il movimento di molte attrezzature, grazie alla possibilità di un pieno controllo delle stesse senza che si sia soggetti ad attendere l'effetto della forza di gravità o l'azione di una molla di ritorno, che possono

essere ritardati nel caso d'inclinazione o impossibilitati nel caso di un ribaltamento.

#### 4.1.1.4 – Sistema di presa e Venturimetro

Il sistema adottato per la presa dei blister è quello delle pompe a vuoto con venturimetro.

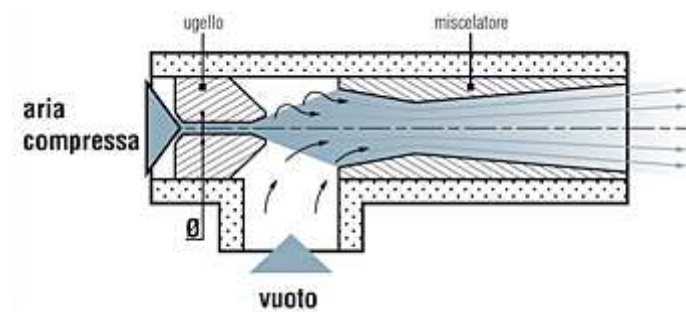


Figura 26 - Funzionamento venturimetro

Il principio di tale sistema è il seguente: un ugello di diametro  $\varnothing$  viene alimentato ad aria compressa. Il getto d'aria emesso trascina nelle sue turbolenze l'aria ambientale, quindi raggiunge il miscelatore per essere evacuato. La richiesta d'aria ambientale crea la depressione da cui deriva il vuoto generato.

Contrariamente alle pompe a vuoto rotatorie che devono girare di continuo, le pompe a vuoto con venturimetro possono funzionare in modo discontinuo, soltanto nei momenti in cui le ventose hanno bisogno di vuoto.

Il diametro dell'ugello definisce la potenza messa in atto e dunque la capacità di aspirazione.

Compatti e leggeri, i venturimetri sono installati nelle immediate vicinanze delle ventose: poche perdite di carico e minimo volume di scarico, da cui derivano tempi di risposta brevi ed un consumo di energia ridotto al minimo.

Su un piano pratico, occorre distinguere:

- I venturimetri semplici a comando pneumatico, miniaturizzati per installazione sulle ventose.
- I venturimetri completi a comando elettrico diretto, per installazione nelle immediate vicinanze delle ventose.

Il venturimetro utilizzato nel gruppo presa dell'S.43A è a comando elettrico diretto. L'OVEM-B, prodotto dalla Festo, presenta le seguenti caratteristiche:

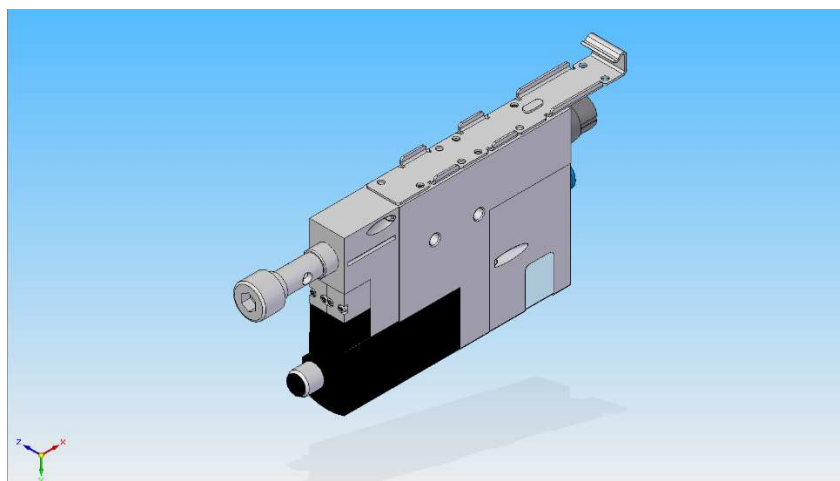


Figura 27 - Venturimetro

Caratteristica	Valore
Diametro nominale, ugello Laval	0,45 ... 2 mm
Dimensione modulare	20 mm
Posizione di montaggio	Qualsiasi
Caratteristica dell'elettore	Alto vuoto Standard Alta portata di aspirazione
Grado di filtrazione	40 µm
Azionatore manuale	Monostabile
Funzione integrata	Impulso di espulsione elettrico Regolatore di portata Valvola di inserimento, elettrica Filtro Funzione Economy, elettrica Valvola unidirezionale Silenziatore aperto Vacuostato
Costruzione	Modulare
Funzione elemento di commutazione	Contatto n.c. Contatto Normalmente Aperto
Protezione contro l'inversione di polarità	Per tutti le connessioni elettriche
Ingresso di commutazione a norma	IEC 61131-2
Pressione d'esercizio	2 ... 8 bar
Pressione d'esercizio nominale	6 bar
Intervallo tensione d'esercizio CC	20,4 ... 27,6 V
Durata dell'inserimento	100%
Tensione di isolamento	50 V
Uscita di commutazione	2xPNP 2xNPN PNP NPN
Valori caratteristici bobina	24 V cc: fase a basso assorbimento 0,3 W, fase ad alto assorbimento 2,55 W
Resistenza alle scariche elettriche	0,8 kV
Grado di imbrattamento	3
Fluido d'esercizio	Ana compressa a norma ISO 8573-1:2010 [7:4:4]
Indicazione sul fluido d'esercizio e di pilotaggio	L'impiego con aria lubrificata non è possibile
Marchio CE (vedi dichiarazione di conformità)	Ai sensi della direttiva CE sulla compatibilità elettromagnetica
Classe di resistenza alla corrosione CRC	2
Temperatura del fluido	0 ... 50 °C
Umidità relativa dell'aria	5 - 85 %
Grado di protezione	IP65

Figura 28 - Caratteristiche



Caratteristica	Valore
Classe di protezione	III
Temperatura ambiente	0 ... 50 °C
Omologazione	RCM Mark c UL us - Listed (OL)
Coppia di serraggio max.	2,5 Nm con foro passante 0,8 Nm con filetto femmina
Connessione elettrica	5 poli M12x1 Connettore maschio
Fissaggio	Con foro passante Con filetto femmina Con accessori
Attacco pneumatico 1	G1/4 G1/8 QS-6 QS-8
Attacco pneumatico 3	G1/4 G3/8 QS-8 Silenziatore incorporato
Attacco per il vuoto	G1/4 G1/8 QS-6 QS-8
Avvertenza sul materiale	Conforme a RoHS
Informazioni sui materiali, guarnizioni	NBR
Informazioni sui materiali, ugello collettore	POM
Informazioni sui materiali, filtro	Acciaio sinterizzato PA Maglia
Informazioni sui materiali, corpo filtro	PA rinforzato
Informazioni sui materiali, corpo	PA rinforzato Alluminio pressofuso
Informazioni sui materiali, viti	Acciaio
Informazioni sui materiali, perni	Acciaio
Informazioni sui materiali, ugello emettitore	Legna di alluminio per lavorazione plastica

Figura 29 - Caratteristiche

I parametri principali che concorrono alla scelta del venturimetro sono:

1. Diametro nominale dell'ugello
2. Tipo di vuoto
3. Attacchi pneumatici
4. Posizione di riposo del generatore di vuoto
5. Connessione elettrica
6. Vacuostati
7. Indicazione flusso alternativa

Le possibili disposizioni del pacco di ventose sono:

- Disposizione orizzontale
- Disposizione verticale

Nella disposizione orizzontale tutte e quattro le ventose, che costituiscono un singolo pacco di presa, vanno a prelevare un solo blister. In questo modo, quando si verifica un malfunzionamento di un venturimetro, tutte e quattro le ventose non sono in presa ed il blister non viene prelevato.

Nella disposizione verticale, invece, ogni singola ventosa che compone l'intero pacco è in presa su un blister. In questo caso, diversamente dal primo, se si verifica un malfunzionamento del venturimetro le restanti tre ventose sono comunque in presa e quindi il blister viene prelevato.

Apparentemente sembra molto più vantaggiosa la seconda soluzione rispetto alla prima. Ma, nonostante gli apparenti svantaggi, la scelta è caduta sulla prima soluzione. Questo perché, nel caso di mancata presa del blister, l'operatore si



accorge subito della presenza di un errore all'interno della macchina. Questo gli permette di fermare la macchina e di sistemare la causa di questo fermo. Ciò sarebbe stato possibile anche adottando la seconda soluzione, con l'aggiunta, però, di ulteriori sensori che rilevassero la presenza del farmaco e quindi costi maggiori (evitabili appunto seguendo la prima soluzione).

#### 4.1.1.5 – Lettura di posizione delle slitte

Per evitare che la guida Hiwin entri in conflitto con le parti meccaniche fisse della slitta vengono usati dei trasduttori di posizione angolare, detti anche encoder.

Esso è un dispositivo elettromeccanico che converte la posizione angolare del suo asse rotante in brevi impulsi elettrici che necessitano di essere elaborati da un circuito di analisi del segnale sotto forma di segnali numerici digitali.

Gli encoder si possono dividere in tre grandi categorie:

- Tachimetrici
- Relativi (noti anche come “incrementali”)
- Assoluti

Nella macchina vengono usati degli encoder relativi. In questo tipo di encoder i segnali elettrici d'uscita sono proporzionali allo spostamento del rotore rispetto al corpo; da essi, semplici circuiti possono leggere e visualizzare la velocità e l'accelerazione dell'asse in esame, ma non la posizione istantanea. La posizione assoluta del rotore può essere ricavata mantenendo un costante conteggio dei segnali elettrici d'uscita, previa un'operazione iniziale di ricerca riferimento, la quale viene eseguita ad ogni fine corsa mediante un impulso apposito.

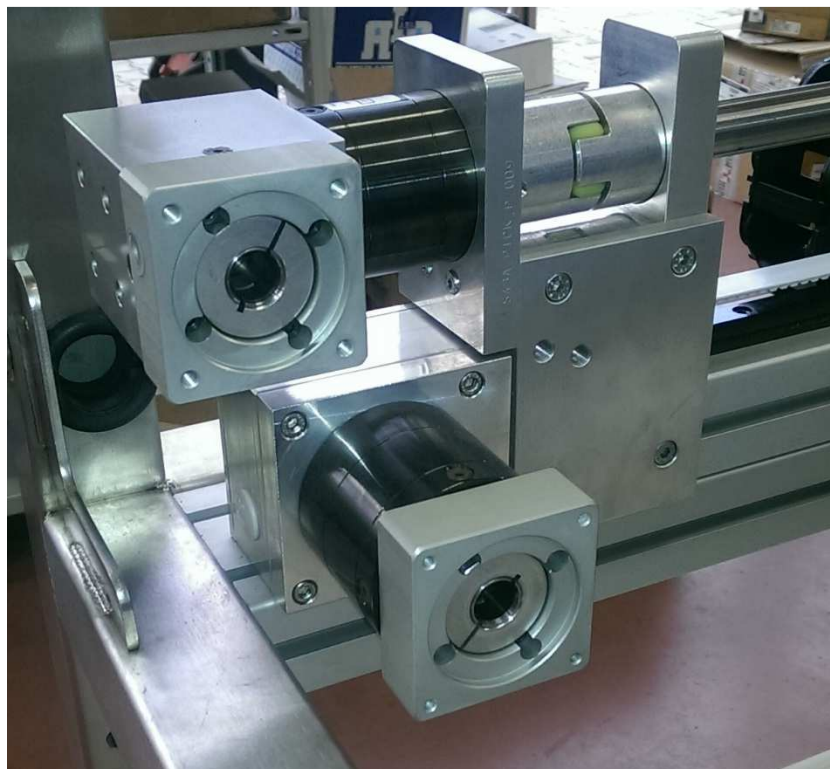
La ricerca riferimento (o homing) è un'operazione per cui il circuito di controllo muove l'asse, in modo tale da leggere un segnale di riferimento (generato dall'encoder stesso, o da una fonte esterna) che individua la posizione da considerarsi come lo "zero" dell'asse. Su questo punto vengono azzerati i contatori, e, da quel momento, la posizione del rotore sarà nota per il costante aggiornamento dello spostamento rispetto a questo "zero".

In caso di assenza di segnale elettrico, tale riferimento viene perso ed il sistema deve ruotare fino a ritrovare il suo fine corsa per stabilire il punto esatto in cui si trovava. Per ottenere ciò, spesso in un encoder incrementale di tipo ottico è presente una traccia ulteriore che presenta lungo tutta la sua lunghezza una sola sezione opaca, mentre tutto il resto della sezione è trasparente. Nel momento in cui si voglia ritornare nella

configurazione di "home", basterà far ruotare l'encoder fino a raggiungere il suddetto riferimento.

#### 4.1.1.6 – Motori

Gli attuatori scelti per movimentare le cinghie delle slitte, e quindi permettere la movimentazione del Pick&Place, sono motori brushless da 400W (1,3 Nm) della serie HF-KE prodotti da Mitsubishi Electric.



*Figura 30 - Riduttori + giunto di collegamento mayr*

Brushless significa ‘senza spazzole’. Ciò sta quindi ad indicare che agli avvolgimenti rotorici non viene inviata corrente e quindi non c’è necessità di introdurre contatti elettrici striscianti. Esso è composto da uno statore e da un rotore che a sua volta sono composti da lamierini di materiale ferromagnetico in quanto sede di campi magnetici variabili nel tempo. In tal modo si riducono le perdite per correnti parassite nel ferro. La maggior parte dei motori sincroni (motore in cui il rotore ruota alla stessa velocità del campo magnetico rotante generato dall’avvolgimento rotorico) è senza spazzole, cioè brushless.

In questo tipo di motore il rotore è dotato di magneti permanenti e, poiché esso funziona in corrente continua, per realizzare la rotazione del campo magnetico generato nello statore, un circuito elettronico, composto da un banco di transistor di potenza comandati da un microcontrollore che controlla la commutazione della corrente, comanda l'inversione di corrente e quindi la rotazione del campo magnetico.

Vantaggi rispetto ai motori elettrici 'con spazzole':

- Vita del motore: aumentata per via dell'assenza delle spazzole
- Rumore: pressochè inesistente (sempre dovuto alla mancanza di spazzole)
- Rendimento: non dovendo generare il campo magnetico rotorico
- Assenza di scintille
- Controllo estremamente preciso: in questo tipo di motori i magneti permanenti sono posizionati sul rotore e sono realizzati con speciali materiali che permettono di avere un'inertza rotorica molto bassa

Svantaggi rispetto ai motori elettrici 'con spazzole':

- Costo: a differenza dei motori a spazzole, infatti, il controllo viene effettuato elettronicamente da un controller, un dispositivo elettronico fornito dal costruttore del motore o da terze parti, quindi al costo del motore va aggiunto il costo del sistema di controllo

#### 4.1.2 – Telaio

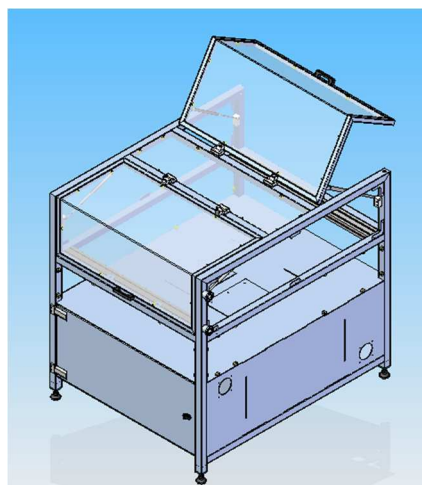


Figura 31 - Telaio

Il telaio dell'S.43A, che serve a sorreggere il Pick&Place, è composto prevalentemente da tubolari in acciaio inox con l'aggiunta di una cassa, sempre in inox, composta da lamiere saldate tra di loro.

Andiamo ora ad analizzare dettagliatamente le varie parti:

#### 4.1.2.1 – Carpenteria

I tubolari che compongono il telaio sono fatti interamente di acciaio inossidabile 304 (maggiormente noto come acciaio 18/10), che è caratterizzato da una buona resistenza alla corrosione. Le dimensioni dei tubolari sono 50x50 mm con uno spessore di 2 mm.



*Figura 32 - Tubolare 50x50*

In diversi di questi vengono realizzate delle asole per permettere l'inserimento e la gestione dei cavi elettrici all'interno di esse.



Figura 33 - Asola + Guarnizione

#### 4.1.2.2 – Cassa

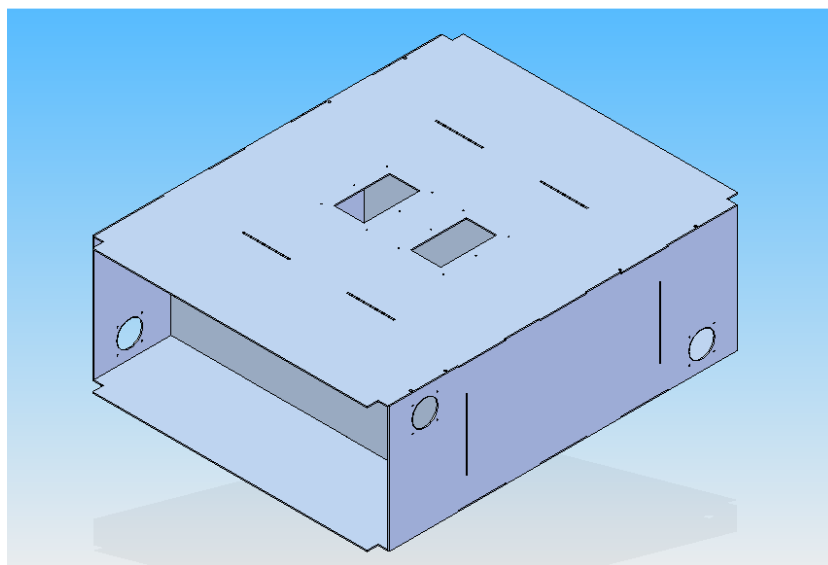


Figura 34 - Cassa

Lo scopo principale della realizzazione di questo “scatolone” è la stabilizzazione del telaio. Questo viene fatto grazie all’introduzione, tramite degli scavi posti nella faccia superiore della cassa, di sabbia che rende più pesante il tutto. Questo permette di spostare il baricentro della macchina verso il basso generando così una maggiore stabilità.

All’interno dello scatolone viene saldato un tubolare 50x50 mm che ha lo scopo di far passare al suo interno i cavi che collegano i due quadri elettrici posti alle estremità (controllano l’S.43A ed il buffer).

Analizzando singolarmente ogni lamiera notiamo che esse sono state realizzate con un profilo “seghettato”. Questo ci consente di avere un centraggio ottimale e di rendere così la saldatura molto più semplice.

#### 4.1.3 – Carter

Il carter è un contenitore, o uno scudo in materiale rigido, avente lo scopo di racchiudere e proteggere il macchinario da eventuali intromissioni esterne. Esso, oltre che proteggere il macchinario, difende anche l’operatore da organi in movimento presenti all’interno della macchina i quali possono ferire o danneggiare gravemente il soggetto che ne entra in contatto.

Per la carterizzazione mobile della macchina si è usato del policarbonato Lexan 9030 fissato tramite “supporti per fisso asportabile” a dei tubolari 30x30 mm, spessi 2 mm, che a loro volta vengono fissati al telaio tramite delle cerniere milpass.

Il policarbonato è un polimero termoplastico ottenuto dall’acido carbonico. Resiste agli acidi minerali, agli idrocarburi alifatici, alla benzina, ai grassi, agli oli, agli alcoli tranne l’alcol metilico e all’acqua sotto i 70 °C. Al di sopra di tale temperatura l’acqua attacca il polimero favorendo una graduale decomposizione chimica. La biodegradabilità è scarsa e richiede tempi lunghi. Le proprietà meccaniche, quali allungamento, carico a rottura, resistenza all’urto e alla flessione, mostrano un rapido aumento con il peso molecolare fino a raggiungere un plateau per valori del peso molecolare intorno ai 22 000, peso per il quale è ancora garantita una buona lavorabilità per estrusione e stampaggio. Di fondamentale importanza ai fini delle applicazioni del policarbonato è la sua elevata tenacità. Il

policarbonato è sensibile all'intaglio, con conseguente riduzione della resistenza a fatica.

Vengono poi posti nella macchina dei sensori per l'apertura/chiusura del carter. Essi sfruttano la tecnologia RFID che permette l'identificazione automatica di oggetti basandosi sulla capacità di memorizzare e accedere a distanza a tali dati usando dispositivi elettronici (chiamati Tag o transponder), in grado di rispondere comunicando le informazioni in essi contenute quando "interrogati". Il passaggio delle informazioni avviene attraverso onde elettromagnetiche inviate dal "reader" che, sfruttando l'energia contenuta, attivano il tag che restituisce l'informazione.

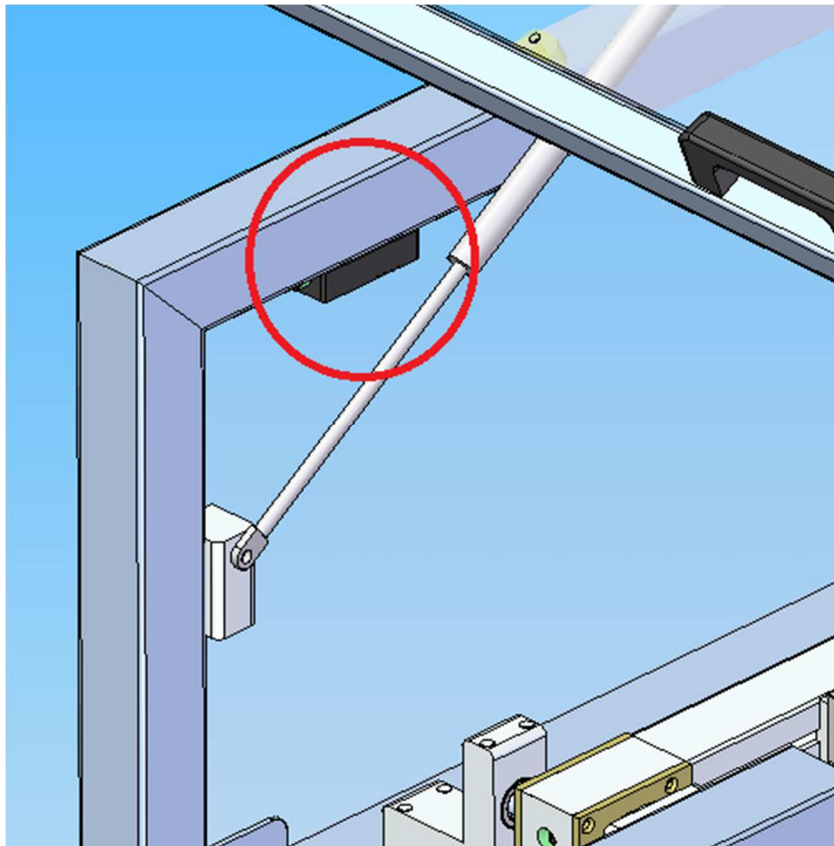


Figura 35 - Sensore 'reader'



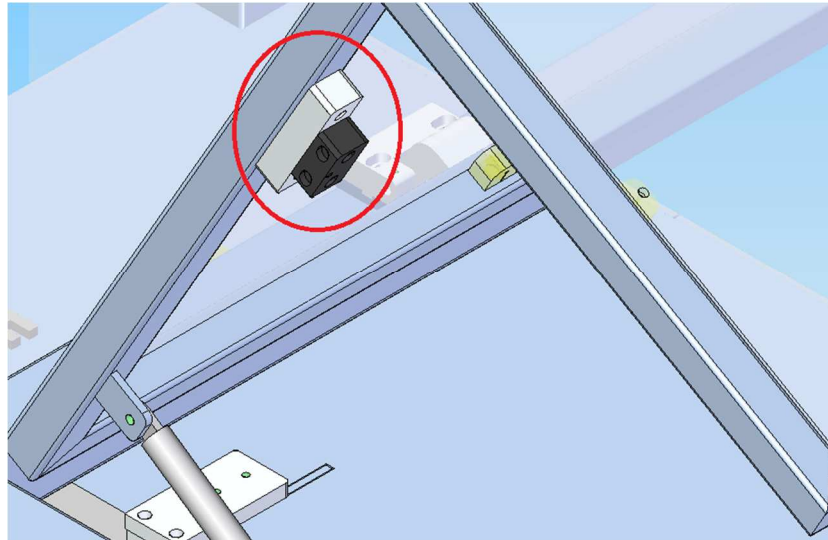


Figura 36 - Sensore 'tag'

L'apertura e la chiusura dei carter mobili della macchina viene regolata tramite l'utilizzo di molle a gas. Vengono utilizzate molle a gas prodotte dalle Suspa (codice 16-2-02721) che presentano le seguenti caratteristiche:

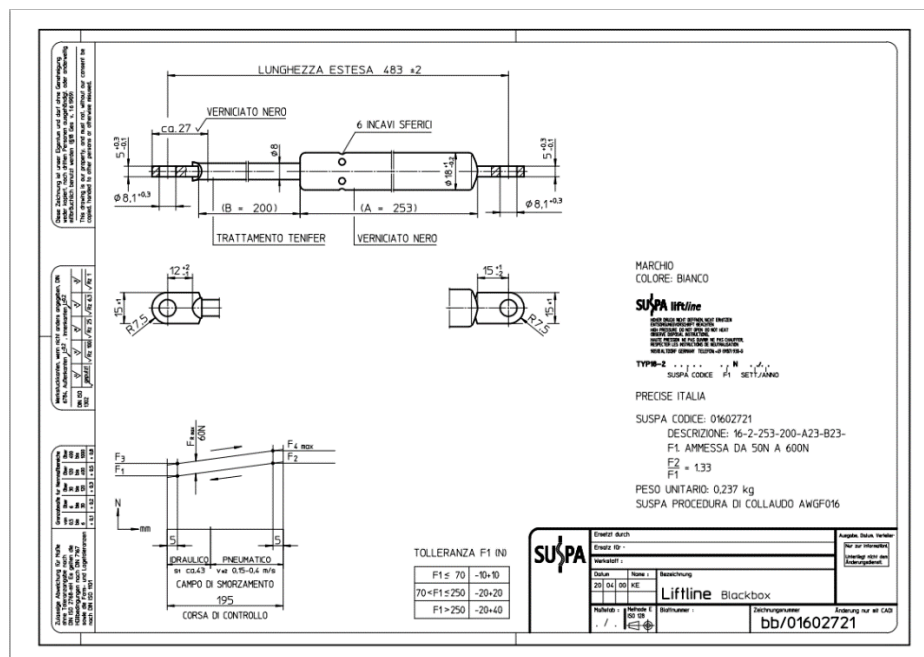


Figura 37 - Caratteristiche della molla a gas

Per il calcolo della forza di estensione della molla (F1) viene utilizzato il catalogo della Suspa che offre tutti i parametri e procedimenti per effettuare un perfetto dimensionamento tecnico.



### Dimensionamento

Viene applicata l'equazione di equilibrio dei momenti: la somma dei momenti sinistrorsi e dei momenti destrorsi deve risultare uguale a zero. La formula evidenziata sotto consente di calcolare F1.

L'esempio riportato copre le applicazioni più ricorrenti.

**C** = punto di attacco della molla alla parte mobile

**D** = punto di attacco della molla alla parte fissa

**E** = centro di rotazione della parte mobile

**S** = baricentro

**G** = peso

**L** = distanza orizzontale dal baricentro al centro di rotazione

**W** = braccio effettivo della molla a gas, cioè: distanza minore tra centro di rotazione e direttrice del vettore F1 (coincide con asse molla)

**F1** = forza di estensione della molla SUSPA

**n** = numero delle molle che si vogliono utilizzare

$$F1 = \frac{G \cdot L + 10/15\%}{W \cdot n} \quad \text{(maggiorazione di sicurezza)}$$

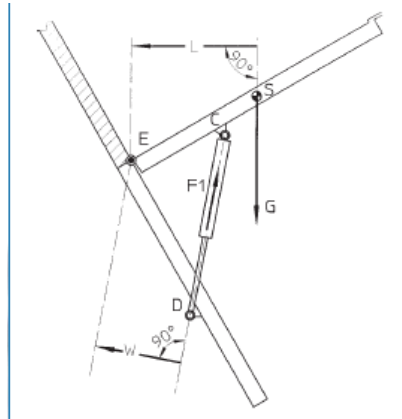


Figura 38 - Parametri per il dimensionamento

Le condizioni ideali di ammortizzamento si hanno quando la molla è montata con un angolo di 30° rispetto alla verticale e con lo stelo rivolto verso il basso: questa condizione garantisce una appropriata azione di smorzamento da parte dell'olio.

L'unica scelta che dobbiamo affrontare è quella del posizionamento dello stelo e del cilindro. Essi devono essere posizionati in modo tale che, raggiunta una certa altezza, la forza della molla agevoli l'apertura del carter e, per la fase di ritorno, ne agevoli la chiusura.

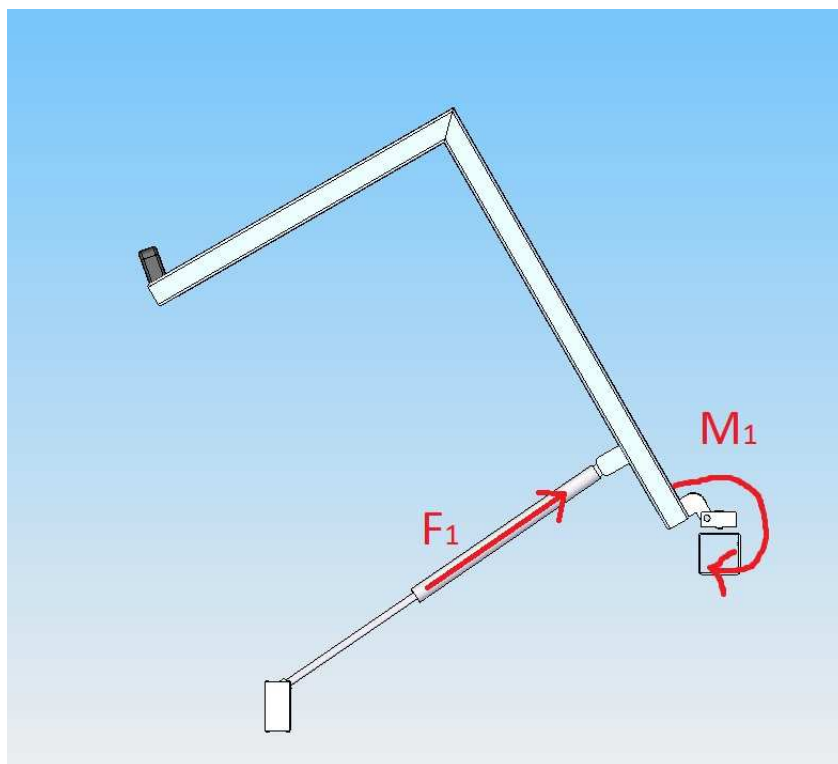


Figura 39 - Apertura agevolata

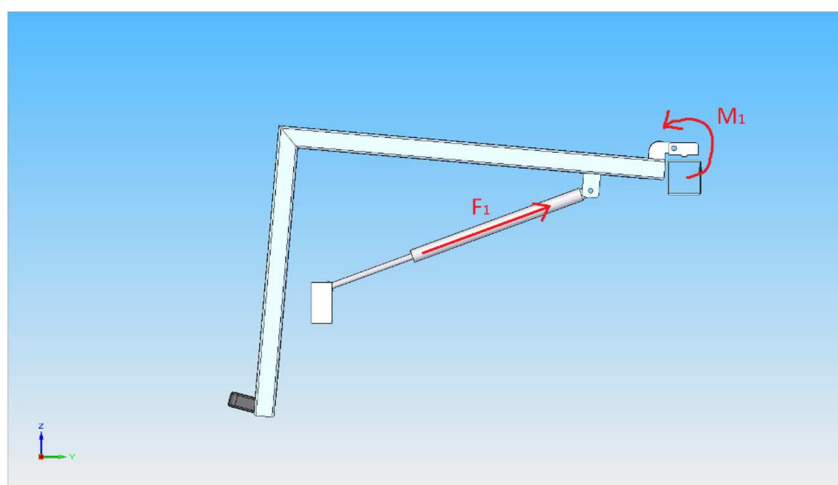


Figura 40 - Chiusura agevolata

Una volta posizionati stelo e cilindro, siamo in possesso di tutti i parametri necessari per il dimensionamento della molla a gas: peso del carter, distanza orizzontale dal baricentro al centro di rotazione, distanza minore tra il centro di rotazione e direttrice del vettore  $F_1$  ed il numero di molle a gas.

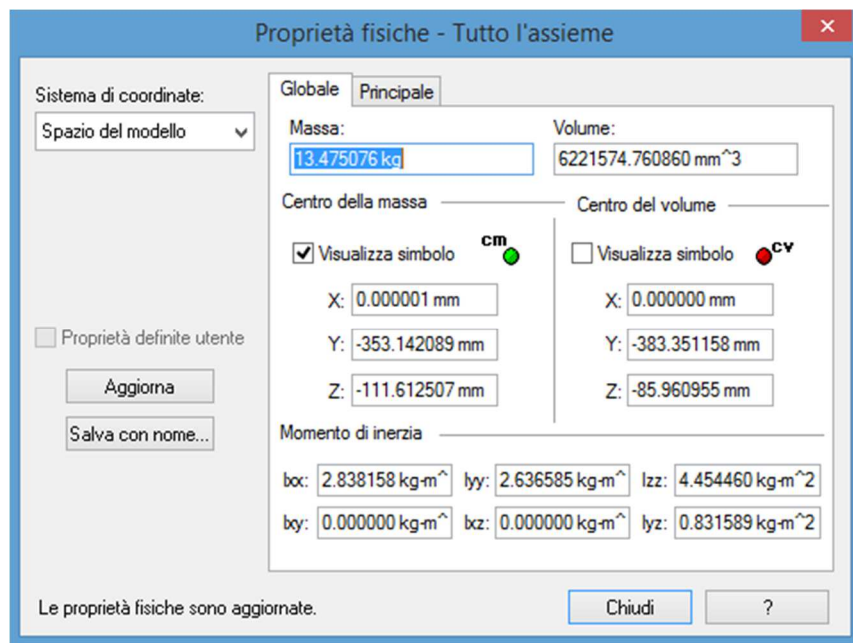


Figura 41 - Proprietà fisiche carter mobile

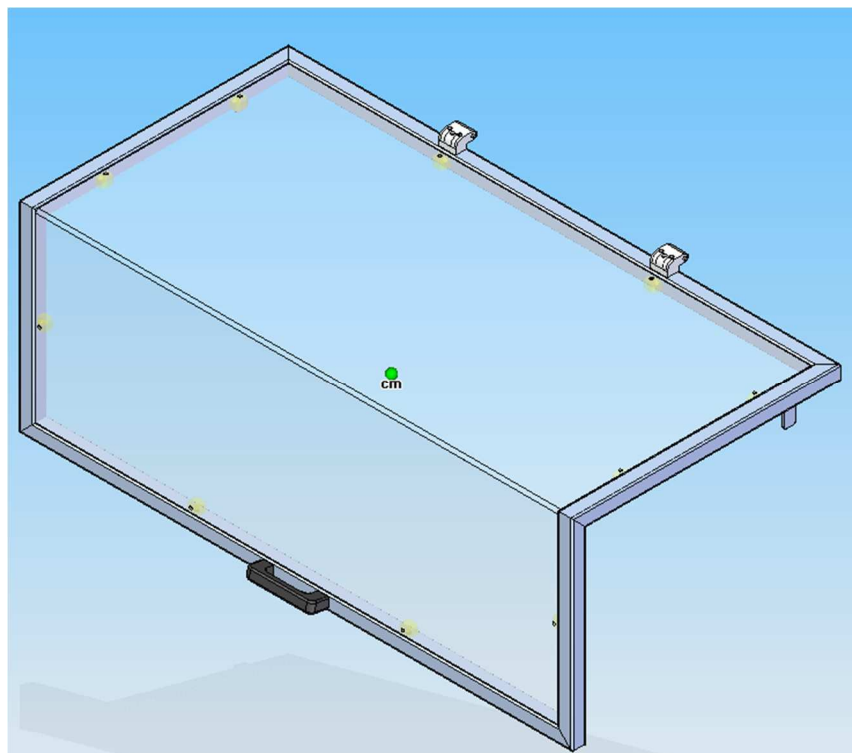


Figura 42 - Baricentro carter mobile

Ponendoci in situazione di sicurezza, abbiamo scelto una molla a gas con F1 pari a: 200N.

#### 4.1.4 – Dimensioni finali

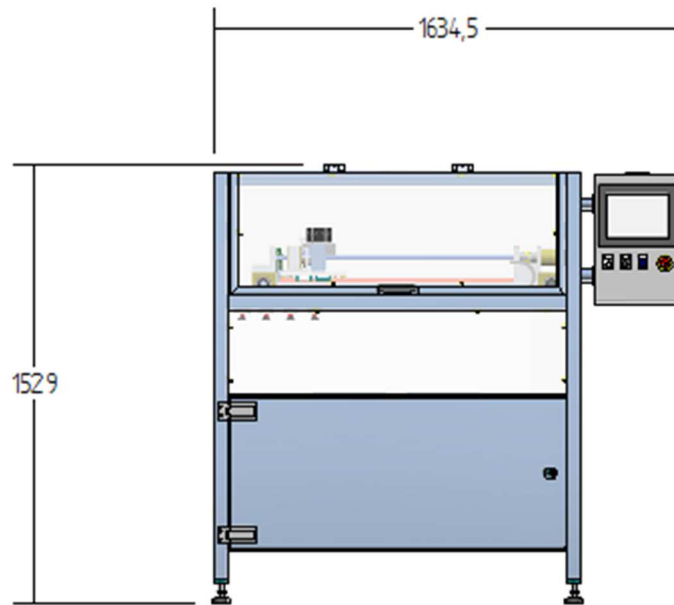


Figura 43 - Vista frontale

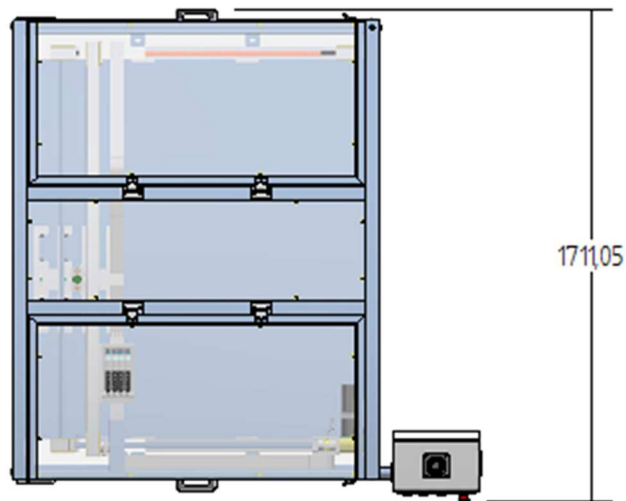


Figura 44 - Vista dall'alto (carter chiusi)

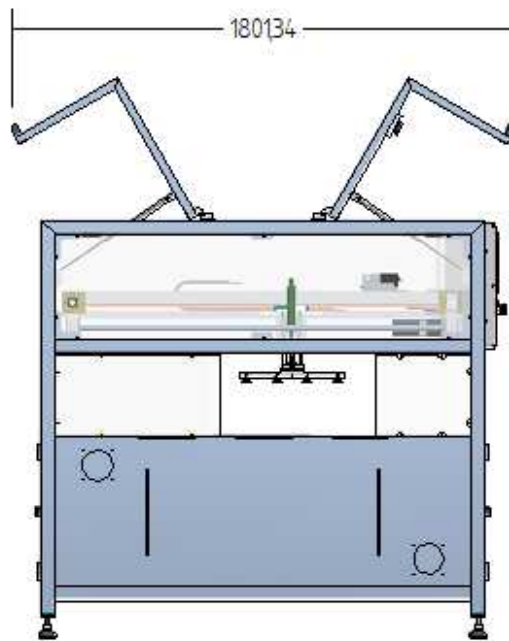


Figura 45 - Vista laterale (carter aperti)



Figura 46 - Confronto dimensioni macchina

## 4.2 – Buffer

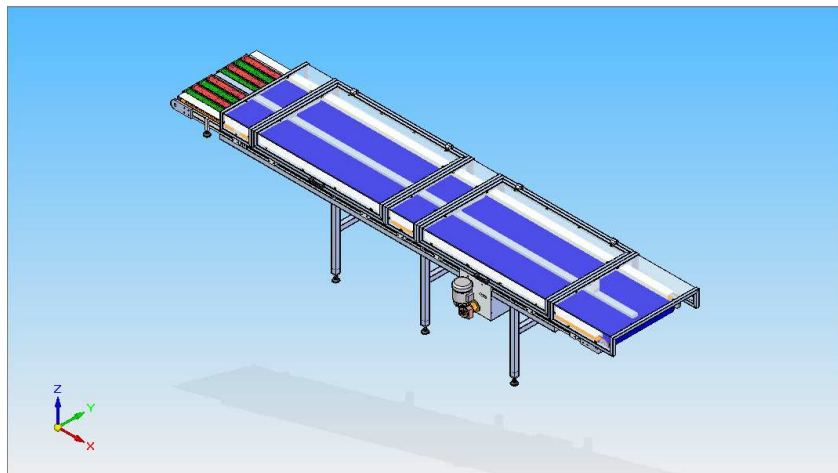


Figura 47 - Buffer

Come detto in precedenza, i requisiti del buffer sono definiti dalla necessità di contenere circa 80/100 blister al suo interno.

Esso è costituito principalmente da 4 parti:

- Telaio
- Rulli + Motore
- Organi per la guida dei blister
- Carter

### 4.2.1 – Telaio

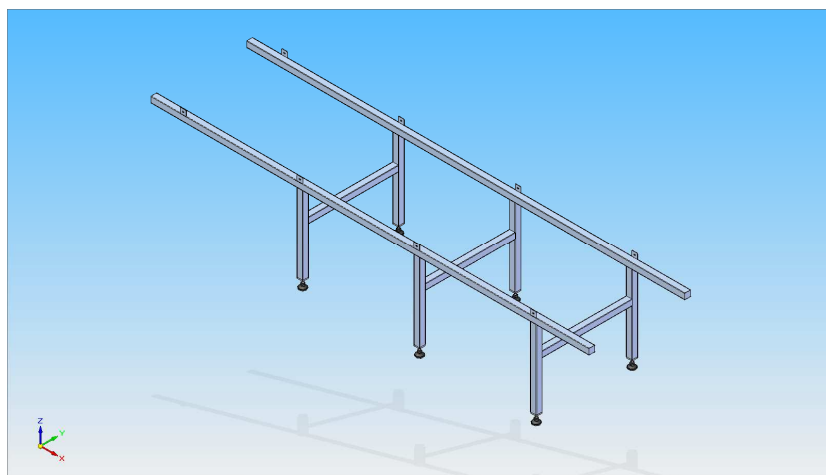


Figura 48 - Telaio Buffer

Per il supporto di tutta la struttura sono presenti tre gambe realizzate tramite tubolari in acciaio inossidabile 304 (disposizione ad 'H') che si vanno ad appoggiare al terreno tramite l'utilizzo di piedi gommati.

Con l'esigenza di ridurre al minimo i movimenti ed il percorso che il pick&place deve svolgere nell'azione di prelevamento dei blister dal nastro proveniente dal primario, il buffer dovrà trovarsi in posizione ravvicinata rispetto a tale nastro. Proprio per questo motivo le gambe del telaio non possono essere disposte uniformemente lungo tutto lo sviluppo del buffer (avremmo una compenetrazione di una o più gambe nella cassa dell'S.43A) poiché il nastro deve 'entrare' dentro il telaio dell'S.43A. Le gambe del telaio saranno quindi presenti con maggiore densità nella parte posteriore del buffer generando così un problema di stabilità del buffer stesso. Si nota infatti che questa configurazione presenta una sezione libera da appoggi (quella anteriore) che rende il sistema sbilanciato e molto sensibile ai carichi di punta. Per risolvere tale problema vengono realizzati due blocchi regolabili in alluminio (collocati nel fianco destro e sinistro del buffer), con annessi piedi gommati, che si andranno ad appoggiare alla cassa dell'S.43A, stabilizzando la struttura e rendendola meno sensibile ai carichi di punta.

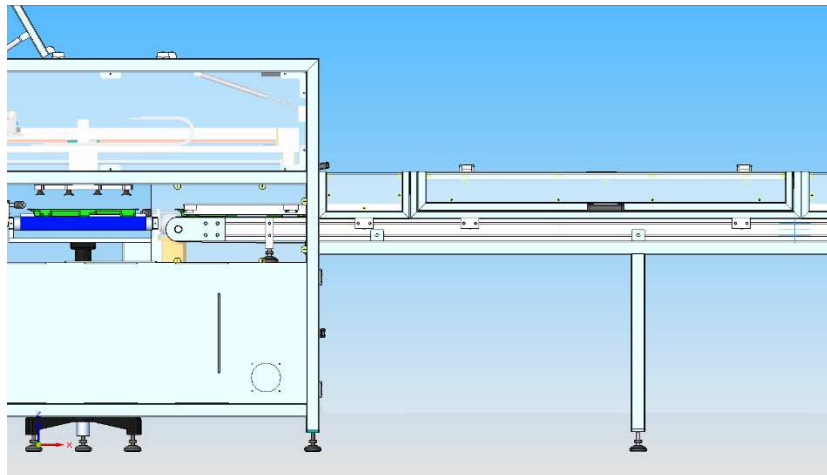
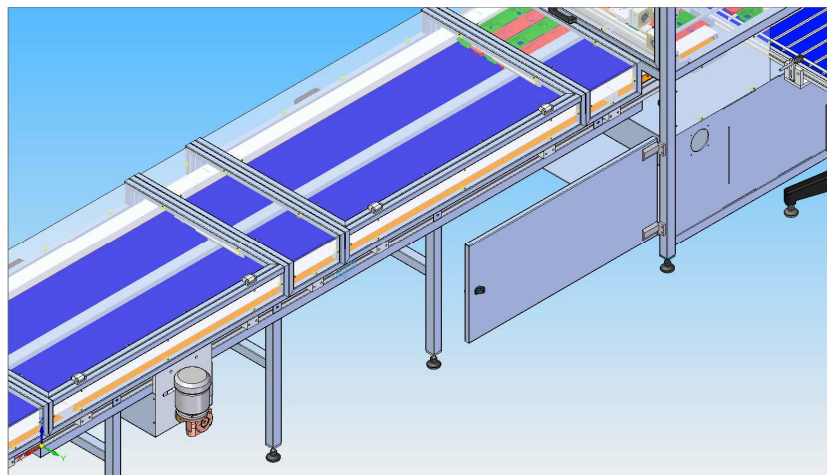


Figura 49 - Buffer + S.43A

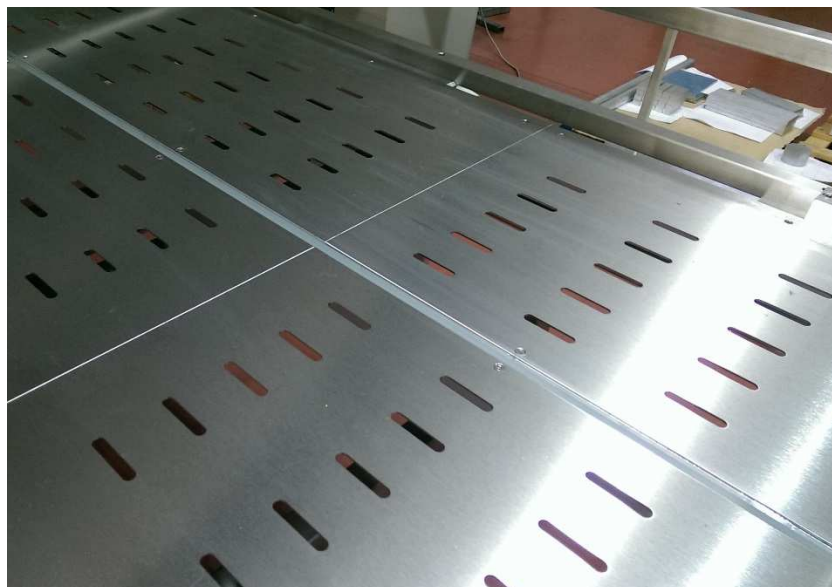
Oltre a questo motivo, le gambe sono posizionate in tale maniera per evitare che lo sportello del quadro elettrico, posto all'estremità della cassa dell'S.43A, entri in collisione con quest'ultime.



*Figura 50 - Massima apertura sportello*

Trasversalmente vengono fissati dei CTA che rendono possibile l'unione dei due fianchi del telaio.

Vengono poi fissate sul telaio delle lamiere che realizzano il piano di scorrimento del nastro. Esse presentano una serie di asole.



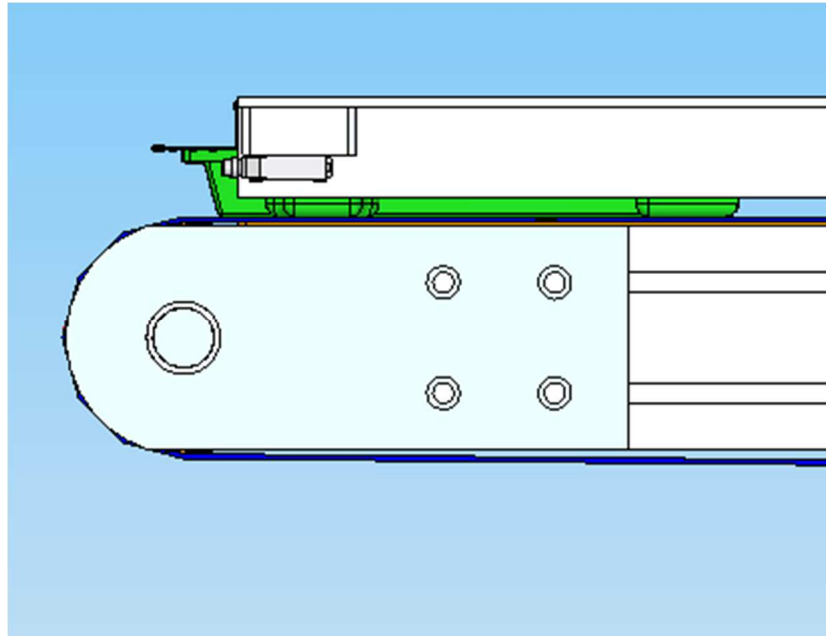
*Figura 51 - Lamiere asolate*

Se la lamiera fosse stata piena, si sarebbe generato del vuoto tra quest'ultima ed il nastro con conseguente strisciamento relativo tra i due. Così facendo si avrebbe avuto una più rapida usura del nastro trasportatore con una netta diminuzione della sua vita.

Le due lamiere più esterne, che si vanno ad affacciare sui rulli folli presenti alle estremità del buffer, presentano poi, nella faccia rivolta verso i rulli, un raccordo d'invito per aiutare il nastro a scorrere sul rullo.



Infine, nelle due estremità del telaio, vengono inserite delle placche di alluminio per la realizzazione del tiro del nastro trasportatore. Per fare ciò viene sfruttato lo scavo presente nel CTA che mi permette appunto di regolare la posizione assiale del mio pezzo.



*Figura 52 - Placche per il tiro del nastro*

#### 4.2.2 – Rulli e Motore



*Figura 53 - Rulli inferiori*

I rulli per la guida e la movimentazione del nastro sono, in totale, cinque. Due sono stati affrontati nel paragrafo precedente e sono quelli presenti alle estremità del telaio. I restanti tre sono disposti inferiormente alla struttura che sorregge il nastro. Vengono disposti “a triangolo” per garantire il tiro al nastro di trasporto.

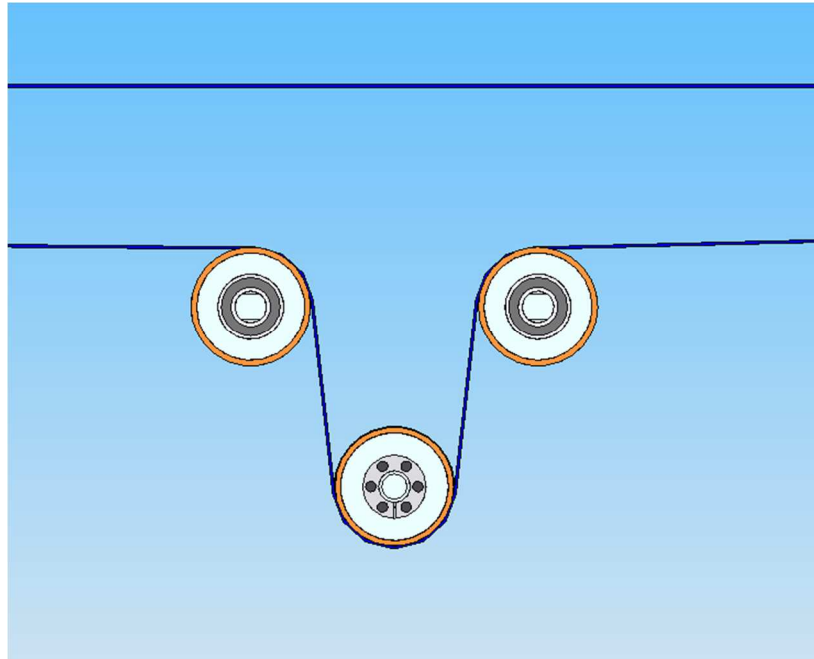


Figura 54 - Rulli + Nastro

Uno di essi è calettato, tramite cuscinetti, al motore, mentre i restanti due sono folli. I rulli sono realizzati in acciaio inossidabile 304.



Figura 55 - Cuscinetto RCS UCF 204

I cuscinetti vengono montati internamente alle flange di supporto poiché, diversamente, il rullo, per colpa della forza peso agente su di esso, tenderebbe ad incurvarsi rendendo difficile (se non impossibile) lo scorrimento del nastro.

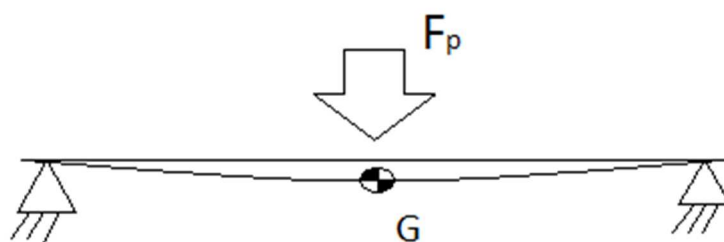


Figura 56 - Schema delle forze in gioco

Il motore usato per la movimentazione dei rulli è un Bonfiglioli con potenza nominale 0,18 kW.

		4P												1500 min <sup>-1</sup> - S1												50 Hz											
														freno c.c.												freno c.a.											
														FD						FA																	
P <sub>n</sub>		n	M <sub>n</sub>	IE1	η (100%)	η (75%)	η (50%)	cosφ	I <sub>n</sub> 400V	I <sub>x</sub> In	M <sub>x</sub> Mn	M <sub>a</sub> Mn	J <sub>a</sub> x 10 <sup>4</sup>	IM B5	Mod	Mb	Z <sub>n</sub> 1h	J <sub>a</sub> x 10 <sup>4</sup>	IM B5	Mod	Mb	Z <sub>n</sub> 1h	J <sub>a</sub> x 10 <sup>4</sup>	IM B5													
W		min <sup>-1</sup>	Nm		%	%	%		A						Nm	NB	SB			Nm	NB	SB															
0.06	BN55A	4	1340	0.43	○	46.6	44.2	41.3	0.65	0.28	2.6	2.3	2.0	1.5	3.1																						
0.09	BN60B	4	1330	0.64	○	51.7	47.6	43.9	0.60	0.42	2.6	2.5	2.4	1.5	3.1																						
0.12	BN63A	4	1330	0.85	○	58.8	56.2	47.0	0.62	0.47	2.6	1.9	1.8	2.0	3.5	FD 02	1.75	1000	1000	2.8	5.2	FA 02	1.75	1000	2.8	5.0											
0.18	BN63B	4	1330	1.30	○	54.8	53.0	42.5	0.67	0.71	2.6	2.2	2.0	2.3	3.5	FD 02	3.5	1000	1000	3.0	6.6	FA 02	3.5	1000	3.0	5.4											
0.25	BN63C	4	1340	1.78	○	65.3	65.0	57.9	0.69	0.80	2.7	2.1	1.9	3.3	5.1	FD 02	3.5	7000	10000	3.9	6.8	FA 02	3.5	10000	3.9	6.6											
0.35	BN71A	4	1330	1.73	○	63.7	62.2	55.1	0.73	0.78	3.3	1.9	1.7	5.8	5.1	FD 03	3.5	7700	11000	6.9	7.8	FA 03	3.5	11000	6.9	7.5											
0.37	BN71B	4	1330	2.6	○	66.6	66.7	63.0	0.76	1.05	3.7	2.0	1.9	6.9	5.9	FD 03	5	8000	9400	8.0	8.6	FA 03	5.0	9400	8.0	8.3											
0.55	BN71C	4	1330	3.8	○	69.0	68.9	68.8	0.74	1.55	4.1	2.3	2.3	9.1	7.3	FD 03	7.5	4000	8700	10.2	10.0	FA 03	7.5	8700	10.2	9.7											

Figura 57 - Motore asincrono

#### 4.2.3 – Organi per la guida dei blister

Per guidare i blister nel loro percorso lungo il buffer, evitando quindi che questi escano dal nastro trasportatore, vengono utilizzati due profili angolari di alluminio (destra e sinistra) posti ciascuno nel rispettivo lato del buffer. Essi presentano delle asole che permettono il fissaggio e la regolazione attraverso blocchetti di alluminio ancorati al telaio. Si evince quindi che tale guida è dinamica. Possiamo, cioè, allargare o restringere lo spazio utile. Mentre la guida centrale, realizzata tramite l'uso di un tubolare d'acciaio 60x30 mm, risulta fissata al carter di protezione e quindi non può generare alcuna regolazione.

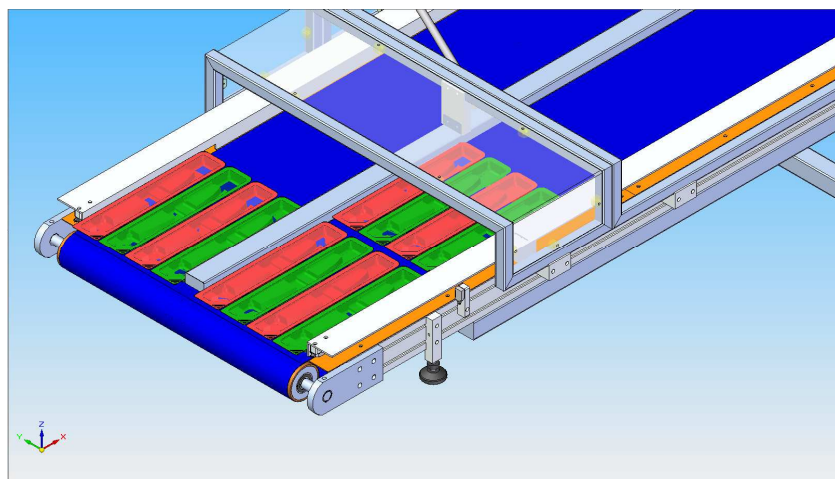


Figura 58 - Guida centrale e guide esterne

Vengono poi inseriti dei sensori OMRON E3Z-LR86 per rilevare la presenza del prodotto.

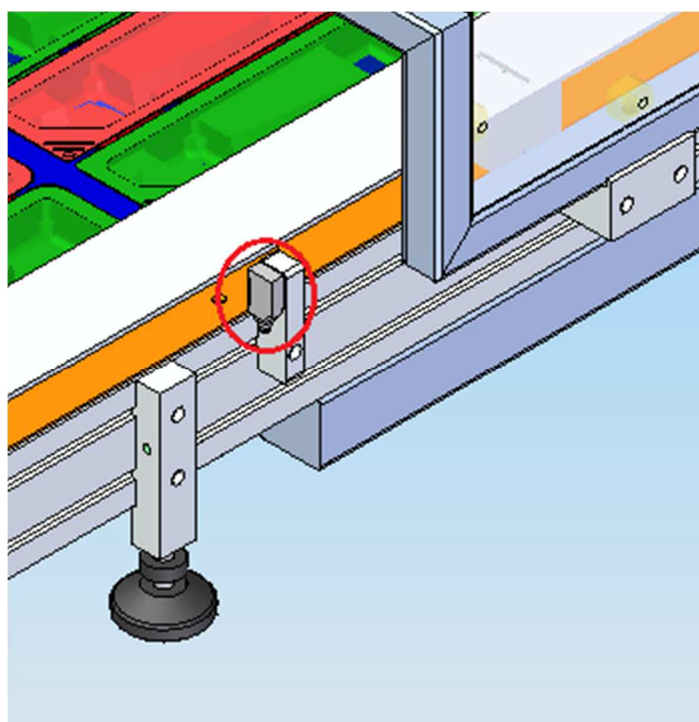


Figura 59 - Sensore OMRON

#### 4.2.4 – Carter

La protezione della macchina viene affidata al carter. Date le notevoli dimensioni del buffer, la protezione viene suddivisa in più sistemi di carterizzazione fissa e mobile. La parte che si interfaccia direttamente con l'S.43A deve essere fissa per evitare che l'operatore si interponga erroneamente con quest'ultima. Successivamente si alternano carter mobili e fissi per gli interventi necessari da affrontare.

L'estremità posteriore del buffer presenta uno spazio vuoto tra il carter ed il nastro. Questo perché, una volta raggiunto il limite massimo, i blister vengono fatti cadere in un apposito scatolone di raccolta. Tale ipotesi è altamente difficile che si verifichi poiché se i blister raggiungono le 80 unità nel nastro di buffer, significa che è presente un qualche malfunzionamento nella linea primaria che deve essere, quindi, fermata.

#### 4.2.5 – Dimensioni finali

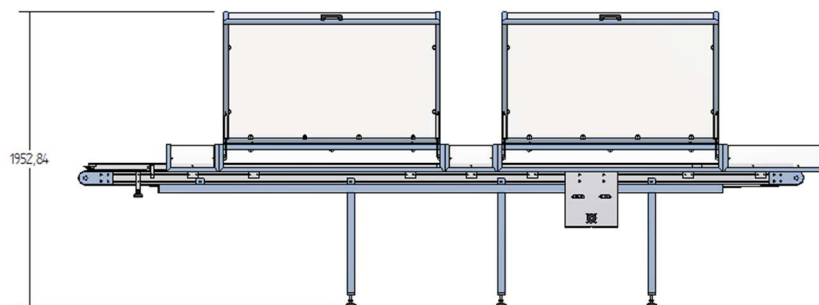


Figura 60 - Vista laterale (carter aperti)

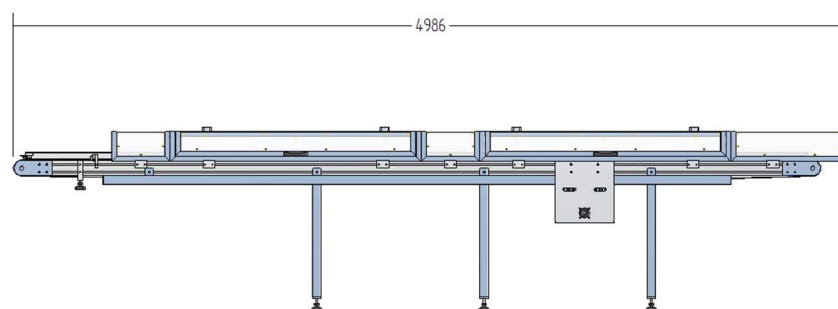


Figura 61 - Vista laterale (carter chiusi)

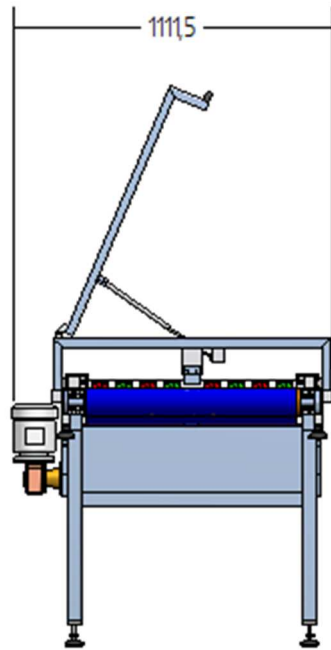


Figura 62 - Vista frontale

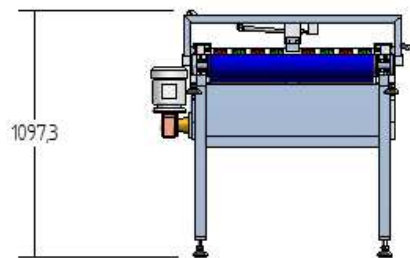


Figura 63 - Vista frontale (carter chiuso)

## 5 – Produzione e messa in opera

Le fasi che mi permettono di passare dalla progettazione 3D alla produzione ed al funzionamento della macchina sono:

1. Messa in tavola dei componenti
2. Programmazione software e cablaggio elettrico
3. Messa in opera

### 5.1 – Messa in tavola

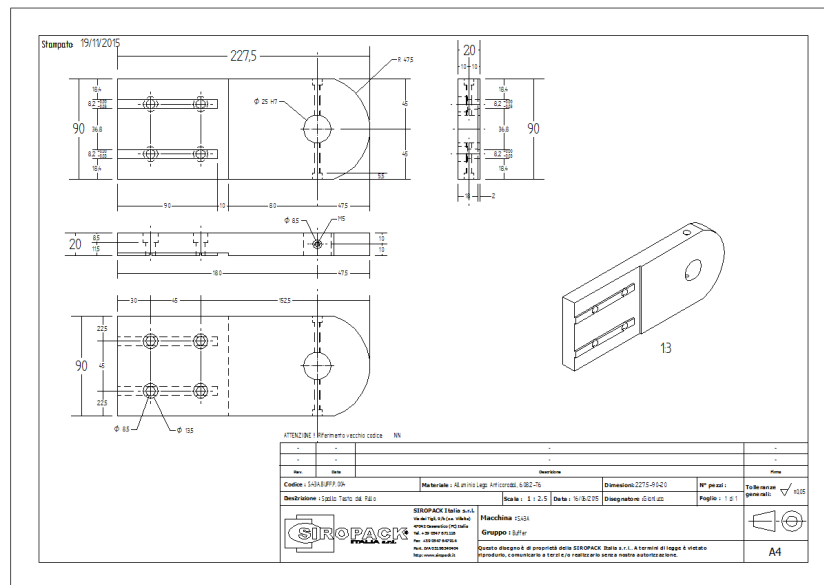


Figura 64 - Messa in tavola di un pezzo

La prima fase rappresenta l'interfaccia tra il progettista e l'officina. Il pezzo viene quindi integrato con le relative quote, dimensioni e tolleranze, e poi spedito in officina per la sua realizzazione. **Siropack Italia** presenta all'interno dello stabilimento diverse macchine (a controllo numerico, fresatrice, tornio, ecc...) che permettono la realizzazione propria della maggior parte dei componenti necessari al montaggio di una macchina.

### 5.2 – Progettazione software e cablaggio elettrico

#### 5.2.1 - PLC

La seconda fase rappresenta quel processo che permette alla macchina di “muoversi” seguendo determinate istruzioni. Ciò avviene grazie all'uso di un PLC (Controllore a Logica Programmabile). Esso può essere definito come uno speciale elaboratore di tipo industriale, concepito per risolvere problemi di controllo e automazione. È composto da:

- Un'unità centrale (CPU)
- Una sezione memoria

- Una sezione di ingresso
- Una sezione di uscita
- Una sezione di alimentazione

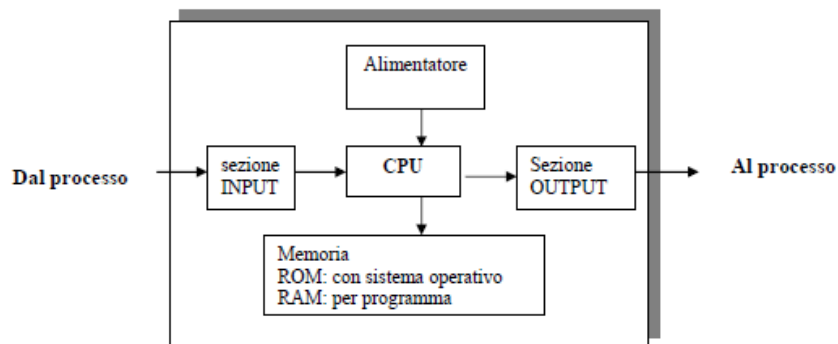


Figura 65 - Schema PLC

La **CPU** provvede alle funzioni logiche di controllo dell'impianto tramite l'esecuzione di un programma contenuto nella corrispondente memoria, detta appunto di programma.

La **memoria complessiva** è suddivisa in:

1. Memoria di sistema
2. Memoria applicativa

La memoria di sistema contiene il sistema operativo del PLC e le sue aree dati di lavoro non sono accessibili dall'utente. Essa si divide ulteriormente in due aree di memoria distinte: ROM (Read Only Memory) e RAM (Random Access Memory). La memoria applicativa è invece destinata a contenere le applicazioni dell'utente. Mentre la memoria che contiene il sistema operativo è tipicamente non modificabile, la memoria che contiene il programma applicativo dell'utente può essere modificabile.

La **sezione di ingresso** rappresenta la parte più importante del PLC. Le schede di ingresso rappresentano l'interfaccia tra la logica interna del PLC ed i segnali esterni, comunque generati. Sono dedicate al collegamento ed all'adattamento dei livelli e delle caratteristiche dei segnali.

Le **schede di uscita** rappresentano l'interfaccia tra l'elaborazione del programma effettuata dal PLC e gli attuatori che agiscono sull'impianto controllato.

Oltre a fornire la giusta tensione all'ingresso del PLC, i **moduli di alimentazione** devono garantire il controllo delle stesse attraverso il rilevamento delle sovracorrenti e delle sovratensioni, la protezione contro i corto-circuiti, la rilevazione delle cadute di rete e la generazione di opportuni segnali di power-failure (interruzione di potenza), oltre alla fornitura di alimentazione di emergenza alle sezioni di memoria durante i power-failure stessi.

Il PLC scandendo le singole istruzioni una dopo l'altra, esegue un determinato programma ciclicamente, ovvero arrivato all'ultima istruzione torna a svolgere la prima.



Il PLC è dotato on-board (sul dispositivo stesso) di un certo numero di ingressi e di uscite. Ogni ingresso/uscita rappresenta per il dispositivo un canale in cui possono essere presenti solamente due livelli logici: alto o basso.

Durante lo svolgimento del programma vengono controllati (interrogati) i vari ingressi e in base alle particolari istruzioni incontrate, sono poste a livello alto o basso determinate uscite.

Le principali caratteristiche del PLC sono: la gestione dell'input/output (I/O) e la scansione ciclica del programma. La gestione degli I/O è completamente automatica ed è affidata al Sistema Operativo (SO) della macchina.

All'inizio del ciclo di esecuzione del programma il sistema operativo legge gli ingressi e li carica in una specifica sezione di memoria, che contiene così un'*immagine* del processo in quel momento. Questo consente di realizzare una acquisizione sincrona degli ingressi e di congelarla per tutto il ciclo di esecuzione del programma.

Per funzionamento sincrono si intende che il PLC può modificare lo stato logico delle sue uscite non in istanti qualsiasi, ma solo a determinati intervalli di tempo, precisamente al termine di ogni ciclo interno di lettura ed esecuzione dell'intero programma di istruzioni che definiscono il ciclo operativo richiesto.

Una volta completata la fase di acquisizione, può iniziare la fase di elaborazione del programma da parte della CPU. Durante questa fase vengono calcolati i valori delle uscite che sono memorizzati in una apposita sezione di memoria, e quindi non attuati immediatamente. Alla fine del ciclo di programma il sistema operativo interviene nuovamente per attuare, in modo sincrono, le uscite e per iniziare il ciclo di elaborazione successivo.



Figura 66 - Quadro elettrico

I quadri elettrici per la gestione del pick&place e del buffer vengono fissati ai vani lasciati appositamente liberi nella cassa del telaio dell'S.43A.

### 5.2.2 – Pannello operatore

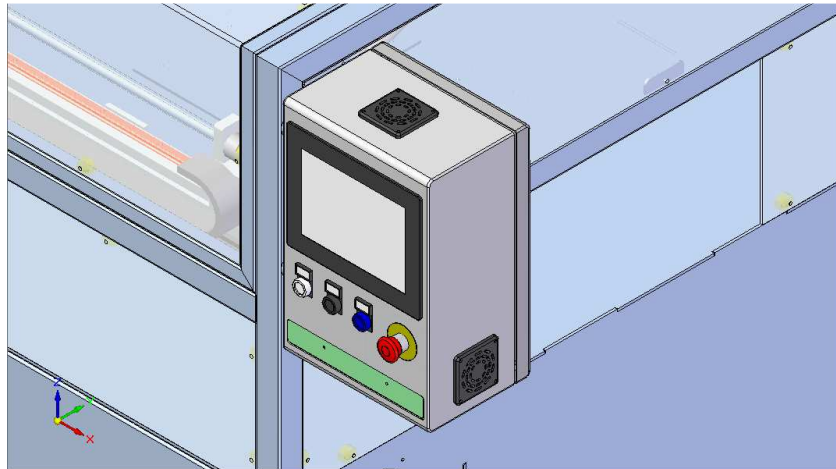


Figura 67 - HMI

Il ‘dialogo’ tra l’operatore e la linea avviene tramite l’uso di un pannello operatore, ancorato alla macchina, il quale permette di gestire e modificare i diversi parametri presenti su tutta la linea. Si è usato un Panel PC (codice PPL-3100) dell’Advantech che presenta le seguenti caratteristiche:

- Display 10.4” TFT SVGA LED con touchscreen resistivo
- Processore Intel Atom D2550 1.86 GHz Dual Core
- 4 porte USB 2.0
- Display con risoluzione 800x600
- 4GB di memoria
- Alimentazione DC 12 ~ 30 V

Oltre al terminale, il pannello operatore si compone poi di 4 pulsanti:

- **Pulsante emergenza:** arresta immediatamente la macchina, togliendo tensione al sistema e il consenso alla macchina a monte.
- **Pulsante start:** avvia il funzionamento automatico della macchina, se non sono presenti allarmi.
- **Pulsante stop:** ferma la macchina.
- **Pulsante reset:** esegue un reset allarmi nella macchina; deve essere premuto per azzerare la memoria di allarmi dopo che la causa di allarme è stata rimossa

Il fissaggio del pannello operatore avviene tramite tubolari flangiati di sostegno, fissati al telaio della macchina.



Figura 68 - Tubolari flangiati

### 5.2.3 – Indicatore luminoso

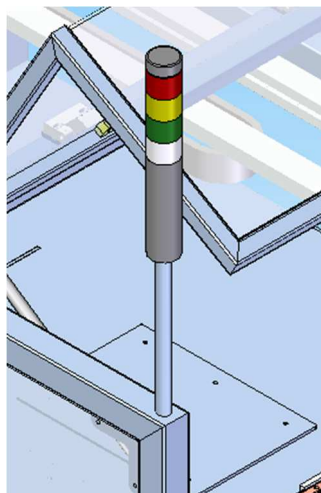


Figura 69 - Semaforo

La presenza di allarmi, o più in generale lo stato della macchina, è immediatamente visibile osservando il semaforo luminoso posto sulla macchina. Esso è composto da una serie di led in successione, ognuno dei quali, identifica un preciso stato della macchina:

- Luce bianca - macchina alimentata.
- Luce verde - macchina in automatico
- Luce arancio fissa - presenza allarmi
- Luce arancio lampeggiante - macchina in riposizionamento
- Luce rossa - circuito di sicurezza aperto (carter aperti e/o fungo di emergenza premuto)

### 5.3 – Messa in opera

La messa in opera della macchina definisce l'insieme dei collegamenti elettrici e pneumatici che ne concorrono al funzionamento.

Per quanto riguarda il collegamento alla linea elettrica va ricordato che il quadro elettrico generale ha il compito di fornire alimentazione all'intero sistema. Il collegamento elettrico tra il quadro macchina e la linea di alimentazione di distribuzione elettrica dell'impianto deve essere effettuato da personale qualificato.

Per quanto riguarda, invece, il collegamento pneumatico esso va effettuato all'esterno del quadro elettrico, collegando il servizio di aria compressa dell'impianto direttamente alla valvola di sezionamento a corsoio.

## 6 – Conclusioni

Concludo il mio elaborato dicendo che la macchina progettata durante questi mesi di tirocinio è stata prodotta e montata in ogni sua singola parte. Non sono certo mancate modifiche e revisioni ai pezzi prodotti, errori dovuti all'inesperienza e pranzi saltati per rimediare a tali sbagli. Ma l'obiettivo raggiunto ti ripaga certamente di tutti gli sforzi fatti durante questo percorso, donandomi un bagaglio culturale e professionale immenso.

Siccome la linea è ancora in fase di realizzazione, la fase di verifica e collaudo non è ancora stata affrontata. I numerosi test che precederanno la fase di consegna della macchina al cliente verranno quindi effettuati quando tutta la linea sarà ultimata. Voglio però sottolineare che il nastro di buffer è stato messo in funzione per verificarne il corretto funzionamento. E dopo diversi minuti dall'avviamento del motore, il nastro procedeva nel suo percorso senza alcun tipo di intoppo.

## 7 – Ringraziamenti

Essendo stata per me una grandissima esperienza, tengo a ringraziare uno per uno tutti i ragazzi che hanno contribuito alla realizzazione delle macchine, che mi hanno seguito in questo importante percorso di crescita professionale e che mi hanno spronato, sostenuto ed incoraggiato nei momenti di maggiore difficoltà.

Il primo 'grazie' va ad **Andrea Santi** ed alle sue meravigliose opere di saldatura. Senza di lui non avrebbero senso tutti quei tubolari e quelle lamiere presenti in azienda. Il secondo 'grazie' va a **Beppe** sempre disponibile a rispondere alle mie domande ed ai miei dubbi inerenti sia alla parte meccanica che a quella elettrica delle macchine. Il terzo 'grazie' va ad **Eris** e a **Gianni**, i fresatori dell'azienda, che con la loro infinita pazienza hanno modificato (modificato e ancora modificato...) i numerosi pezzi delle macchine che il sottoscritto ha sbagliato. Il quarto 'grazie' va ad **Erik**, compagno di ufficio nella prima parte del mio percorso in azienda. Mi ha guidato nei primi passi verso l'apprendimento del software solid edge, mi ha ascoltato, sostenuto ed incoraggiato nei momenti in cui la fiducia nei miei mezzi e nelle mie capacità era calata. Il quinto 'grazie' va al capo officina **Manuel** (che ha avuto l'onore di comparire nella mia tesi) ed a **Giacomo**. Sono stati coloro che, più di tutti, hanno seguito il montaggio dell'S.43A e del buffer, e che quindi hanno sperimentato in maniera diretta la mia inesperienza. Gli devo molto più di una bevuta per questo! Il sesto 'grazie' va ad **Augusto**, il programmatore dell'azienda. Spetta infatti a lui il compito di realizzare il "cervello" della macchina. Nonostante sia spesso in giro per far funzionare e "girare" le macchine costruite per i clienti, è stato sempre disponibile a rispondere alle

mie domande riguardanti le parti di programmazione elettrica ed informatica. Il settimo ‘grazie’ va a **Gianluca Solfrini**. Ingegnere, correlatore, tutor aziendale, capo ufficio tecnico, compagno di ufficio ed amico. Colui il quale più mi ha seguito in questo percorso all’interno dell’azienda. Colui che più mi ha aiutato, spronato e guidato attraverso le dinamiche aziendale. Pronto ad aiutarti nei momenti di difficoltà e a rispondere alle tue domande ed ai tuoi dubbi. Gli devo veramente molto per questo. Grazie di tutto! L’ottavo, e più sentito, ‘grazie’ va infine a **Rocco De Lucia** e **Barbara Burioli**, titolari dell’azienda. Grazie per avermi permesso di intraprendere questo fantastico percorso all’interno dell’azienda. Grazie per gli innumerevoli insegnamenti datomi sotto il profilo professionale ed umano. Grazie per la pazienza e la fiducia dimostrata durante questi mesi. E grazie per avermi sostenuto anche nel mio percorso universitario.

Voglio inoltre ringraziare coloro con cui ho condiviso praticamente tutti i miei anni, dall’asilo fino ad oggi. I miei compagni, fratelli ed amici di sempre: **Niccolò Losengo**, **Michele Magnani** e **Niccolò Amadori**. Un grazie va anche alle amicizie più recenti, ma sempre e comunque importantissime: **Lorenzo Angelotti**, **Beatrice Bernardi**, **Kamil Evangelista**, **Giacomo Foschi**, **Marco Amato**, **Manuel Sama** e **Marcello Tonetti**. Ringrazio infine i ragazzi della **Polisportiva Rumagna** con cui condivido gioie, dolori e sofferenze calcistiche durante l’inverno, e quei pazzi scatenati dei **San Zili’s Deers** con i quali condivido invece il divertimento calcistico estivo.

Il ‘grazie’ più importante va però alla mia **famiglia**. Non ha mai smesso di credere in me, di incoraggiarmi e di sostenermi nei momenti più difficili. Appena tornai da un esame che purtroppo andò male, mi dissero: “Non arrenderti! Hai perso una battaglia. Ma non temere, vincerai la guerra!”. Eccomi qui. Ho vinto la guerra. E lo devo solamente a voi. GRAZIE!

L’ultimo ‘grazie’ è per **Te**. Sei entrata nella mia vita quando io ero a metà di questo percorso universitario. Mi hai sopportato e supportato sempre, sia nei momenti di gioia che in quelli di difficoltà. Hai sempre creduto in me, dicendomi di mantenere quella tenacia e determinazione che da sempre mi contraddistingue. Hai condiviso le mie gioie e le mie paure. Sei il mio punto di forza e la mia tifosa numero uno. E per tutto questo non posso far altro che ringraziarti!

*... Sei unica Vale!*

## **SITOGRAFIA**

- <http://www.siropack.it/>
- <http://www.odyssea-pharma.be/?lang=en>
- <http://www.team3d.it/solid-edge/>
- [https://it.wikipedia.org/wiki/Pistone\\_\(idraulica\)](https://it.wikipedia.org/wiki/Pistone_(idraulica))
- <http://www.coval-italia.com/tecnologia-del-vuoto/guida-alla-presa-mediante-il-vuoto/generazione-del-vuoto/>
- [https://it.wikipedia.org/wiki/Trasduttore\\_di\\_posizione\\_angolare](https://it.wikipedia.org/wiki/Trasduttore_di_posizione_angolare)
- <https://it.wikipedia.org/wiki/Policarbonato>
- <http://www.domina-biella.it/soluzioni-software/dot-rfid/>

## **BIBLIOGRAFIA**

- Autorità garante della concorrenza e del mercato: “indagine conoscitiva nel settore farmaceutico”
- Catalogo CTA della CTA S.r.l
- Catalogo delle guide lineari HIWIN
- Catalogo alberi scanalati a ricircolo di sfere della THK
- Catalogo motori della Bonfiglioli
- Catalogo molle a gas della Suspa
- Dispense “strumentazione e automazione industriale”