

ALMA MATER STUDIORUM  
UNIVERSITA' DI BOLOGNA

SCUOLA DI INGEGNERIA E ARCHITETTURA  
Sede di Forlì

Corso di Laurea in  
INGEGNERIA MECCANICA  
Classe LM- 33

TESI DI LAUREA

in Disegno assistito al calcolatore *ING-IND/15*

Simulazione dinamica swirl in motore diesel

CANDIDATO  
Marco zannoni

RELATORE  
Prof. Ing. Luca piancastelli

Anno Accademico 2014/2015  
Sessione II

## ***INDICE:***

Introduzione

### **Capitolo 1**

#### **MOTORE DIESEL**

- 1.1 Funzionamento
- 1.2 Organi e caratteristiche costruttive del motore diesel
  - 1.2.1 La testata
  - 1.2.2 Il basamento
  - 1.2.3 Il pistone
  - 1.2.4 Sementi, bielle e albero motore
  - 1.2.5 Le canne dei cilindri
  - 1.2.6 Gli organi di distribuzione
  - 1.2.7 La pompa di iniezione
  - 1.2.8 Gli iniettori
- 1.3 Common rail
  - 1.3.1 Struttura
  - 1.3.2 Funzionamento

### **Capitolo 2**

#### **CICLO MOTORE DIESEL**

- 2.1 Funzionamento del ciclo a quattro tempi
- 2.2 Descrizione delle fasi

### **Capitolo 3**

#### **IL SISTEMA DI INIEZIONE COMMON-RAIL**

- 3.1 Struttura
- 3.2 Funzionamento

### **Capitolo 4**

#### **MOTI VORTICOSI ALL'INTERNO DEI CILINDRI DEI MOTORI A COMBUSTIONE INTERNA**

- 1.1 Moto dell'aria
- 1.2 Definizione del coefficiente di swirl\tumble

## **Capitolo 5**

### **PROVE CON L'ANALISI GUIDATA DI FLOXPRESS DI SOLIDWORKS**

5.1 Risultati delle prove effettuate con l'analisi guidata di FloXpress di SolidWorkS

## **Capitolo 6**

### **ANALISI DINAMICA CON FLOWSIMULATION**

6.1 Risultati delle prove effettuate

## **Capitolo 7**

### **CONCLUSIONI**

## ***Introduzione***

L'argomento della tesi è la verifica preliminare tramite simulazione dinamica, tramite flowsimulation di solidwork's, volta allo studio del moto vorticoso di swirl in un motore diesel common rail 4 cilindri generato con un innovativo dispositivo .

Il motore preso in esame è un progetto in fase di sviluppo pensato per il trasporto pesante o da impiegare in ambito navale.

Lo swirl è ottenuto tramite un turbolatore montato su di un condotto esterno di polimere rinforzato vetro collegato ai condotti di aspirazione di ciascun cilindro.

Lo sviluppo di tale soluzione è nato dalla volontà di generare il moto di swirl svincolandolo dalla fusione della testata, eliminando la presenza dei classici condotti svergolati, e generandolo con un dispositivo esterno costituito da un turbolatore a forma di chiocciola collegato ad un semplice tubo atto ad alimentare i vari cilindri.

L'intenzione è di rendere la soluzione più economica nel processo di produzione della testata, si avrà infatti come risultato una geometria più semplice da realizzare, ed eventualmente garantire attraverso dei sistemi di regolazione gestiti dalla centralina la modulazione dello swirl.

## **Capitolo 1**

### **MOTORE DIESEL**



**Figura 1: motore diesel 4 cilindri**

#### **1.1 FUNZIONAMENTO**

Il concetto di base del funzionamento del motore Diesel è che quando un gas viene compresso, la sua temperatura cresce. In questo motore viene utilizzata tale proprietà comprimendo all'interno del cilindro la sola aria a valori elevati fino a raggiungere la temperatura alla quale il combustibile, iniettato presso il punto morto superiore, si accende spontaneamente. Viene pertanto definito motore ad accensione spontanea, in contrapposizione al motore ad accensione comandata, nel quale l'accensione è innescata da una scarica elettrica.

In un motore Diesel con ciclo a quattro tempi l'aria viene immessa nel cilindro, richiamata dal movimento discendente del pistone e attraverso la valvola di aspirazione, quando il pistone risale tale aria è compressa. In tale compressione l'aria può raggiungere valori di temperatura tra i 700 e i 900 gradi C. Poco prima

che il pistone raggiunga il punto morto superiore, cioè il punto di massima salita dello stesso, viene immesso per mezzo di un iniettore il combustibile nell'aria arroventata e compressa nello spazio residuo sopra il pistone. Si ha quindi l'autoaccensione e poi la combustione della miscela aria combustibile, a cui segue la fase di espansione che riporta il pistone verso il basso generando così la rotazione dell'albero motore, la spinta per tale rotazione costituisce l'erogazione di energia meccanica che è lo scopo del motore stesso. Infine si ha la fase di scarico dove i gas combusti vengono espulsi dal cilindro attraverso l'apertura della valvola di scarico. È da notare che è possibile realizzare anche un motore Diesel con ciclo due tempi.

Il funzionamento sopra riportato spiega alcune delle caratteristiche che differenziano il motore Diesel da quello a benzina. Per fronteggiare le forze che si creano durante l'intero processo il motore Diesel dovrà avere un rapporto di compressione molto più elevato di quello di un analogo motore a benzina. Questa necessità influenza anche il peso di un motore Diesel, che sarà maggiore di quello di un motore a benzina di analoga cilindrata, in quanto le parti del motore dovranno essere costruite per resistere a stress più elevati. D'altra parte, proprio per il suo funzionamento, il motore Diesel trae maggiori vantaggi dall'impiego di sistemi di sovralimentazione che effettuano una compressione dell'aria già prima che questa entri nel cilindro.

In questo tipo di motori è di fondamentale importanza il sistema di alimentazione ed in particolare la pompa del combustibile, che regola la quantità di combustibile immessa nei cilindri, nonché il momento esatto dell'immissione stessa. Sulla base della quantità di combustibile immesso ad ogni regime di rotazione il motore fornisce più o meno potenza in quanto l'aria da questo aspirata è un valore costante che corrisponde sempre al massimo possibile (non esiste un carburatore). Nei motori Diesel, a differenza di quelli a benzina, non è necessario gestire l'accensione con dispositivi esterni, è lo stesso fatto della iniezione che direttamente agisce per l'"accensione" della miscela. La potenza non è direttamente basata sulla quantità di miscela aria-combustibile che è immessa nel cilindro, ma solo sulla quantità di combustibile iniettato. Nei primi motori Diesel questo sistema di regolazione era di tipo meccanico con una serie di ingranaggi che prelevavano energia dal motore

stesso. Il limite più rilevante era dato dal fatto che l'immissione di combustibile era rigidamente collegata con il regime di rotazione del motore stesso, dato che la combustione è un fatto fisico costante, a basse velocità di rotazione la combustione rischia di essere troppo anticipata rispetto al moto del pistone (che è relativamente più lento), mentre a velocità elevata il moto accelerato (veloce) del pistone combinato con la combustione fa risultare la combustione relativamente ritardata. In una fase successiva, l'evoluzione delle pompe di iniezione ha permesso di migliorare il controllo dei tempi e delle quantità di gasolio iniettate, con l'implementazione di dispositivi di autoregolazione dell'anticipo dell'iniezione (ad esempio il variatore dell'anticipo dell'iniezione a masse centrifughe, tipico delle pompe di iniezione in linea). Nei motori moderni l'immissione di combustibile è invece regolata attraverso il ricorso all'elettronica. Si hanno quindi dei moduli di controllo elettronici (ECM – Electronic Control Module) o delle unità di controllo (ECU – Electronic Control Unit) che altro non sono che dei piccoli calcolatori montati sul motore. Questi ricevono i dati da una serie di sensori e li utilizzano per calibrare, secondo tabelle (dette anche mappe) memorizzate nell'ECM/ECU, la quantità di combustibile da iniettare e (soprattutto) il tempo, inteso come momento esatto di immissione, in modo da ottenere sempre il valore ottimale, o il più vicino a questo, per quel determinato regime di rotazione. In questo modo si massimizza il rendimento del motore e se ne abbassano le emissioni. In questo caso il tempo, misurato in gradi angolari di rotazione, assume una importanza critica in quanto sia un ritardo che un anticipo rispetto al momento ottimale comportano dei problemi. Infatti se si anticipa troppo si ritroveranno nei gas di scarico valori rilevanti di ossidi di azoto (NOx) anche se il motore raggiunge una efficienza maggiore dato che la combustione avviene ad una pressione più alta. Un ritardo invece, a causa della combustione incompleta, produce molto particolato (polveri sottili) e fumosità allo scarico oltre a peggiorare l'efficienza del motore. Non esiste un valore ottimale valido per tutti i motori ma ogni motore ne ha uno proprio.

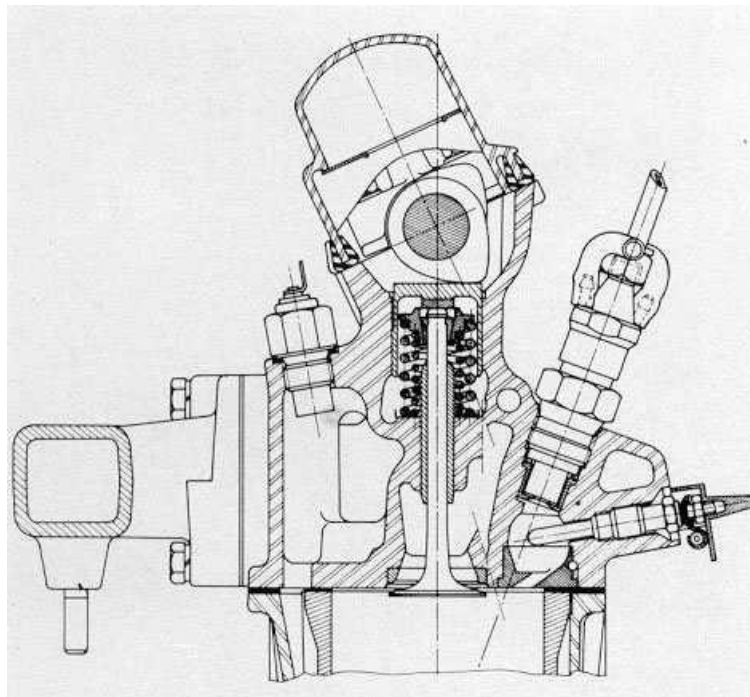
## **1.2 ORGANI MOTORE DIESEL**

Un tipico motore diesel per autotrazione è costituito da un basamento, nel quale sono alloggiati l'albero a gomiti (o albero motore), che ruota sui cuscinetti di banco, le bielle (articolate sui perni di manovella dell'albero per mezzo di cuscinetti) e i cilindri. Questi ultimi possono essere ricavati direttamente nella fusione del basamento (detto anche monoblocco) o essere costituiti da canne riportate. I pistoni, ciascuno dei quali è vincolato alla relativa biella per mezzo di un perno di acciaio detto spinotto, scorrono nei cilindri; la tenuta è assicurata da alcuni anelli elastici (detti comunemente fasce o segmenti) che sono alloggiati in apposite cave praticate nei pistoni. La parte inferiore del basamento è chiusa da una coppa nella quale è contenuto l'olio lubrificante. Superiormente al monoblocco è fissata, mediante viti, la testata, nella quale sono alloggiate le valvole, con le relative molle, guide e sedi (se queste sono, come di norme accade, di tipo riportato). L'albero a camme (che impartisce il moto alle valvole) viene azionato dall'albero motore tramite catena, ingranaggi o cinghia dentata. Quando esso è alloggiato nel basamento, il moto viene trasmesso alle valvole per mezzo di punterie, aste e bilancieri; quando invece esso si trova nella testata, le camme agiscono su bilancieri o punterie a bicchiere, che trasmettono il moto direttamente all'estremità dello stelo delle valvole. La testata può essere unica ma, specialmente nei motori di grossa cilindrata, si adottano talvolta più testate per ogni "linea" di cilindri (in certi casi vi è addirittura una testata per ogni cilindro). I motori con un solo cilindro sono molto comuni in unità destinate ad uso industriale o agricolo, mentre praticamente non hanno applicazioni nel campo dell'autotrazione; questo vale ormai anche per i bicilindrici e tricilindrici.



### **1.2.1 LA TESTATA**

La testata dei motori diesel va suddivisa principalmente in due categorie: la testata per motori ad iniezione indiretta e la testata per motori ad iniezione diretta. Nei motori diesel a iniezione indiretta la testa si differenzia da quella adottata negli altri motori principalmente per la presenza della camera ausiliaria, con relativo iniettore e candele a incandescenza. Essa è generalmente ricavata da fusioni in lega di alluminio o in ghisa. Come possiamo notare dalla figura sottostante, la testa sezionata trasversalmente presenta una camera ausiliaria di turbolenza e il moto alterno delle valvole è assicurato da un albero a camme in testa. Le sedi e le guide delle relative valvole sono riportate (cioè installate con una precisa interferenza nei loro alloggiamenti) così come la parte inferiore della camera ausiliaria. Sono inoltre ben visibili i passaggi per il liquido di raffreddamento e la disposizione dell'iniettore e della candele incandescente.



**Figura 2: Esempio di testata per motore a iniezione indiretta**

I motori diesel a iniezione diretta sono privi di camera ausiliaria e di conseguenza la testa risulta molto più semplice. In motori di rilevanti dimensioni si usano molto spesso teste singole (una per cilindro); come materiale di norma si impiega la ghisa. Le valvole generalmente sono almeno due per cilindro, anche se ultimamente ne vengono utilizzate quattro. Le teste vengono fissate al basamento per mezzo di viti che devono essere serrate uniformemente secondo un valore prestabilito dalla casa costruttrice, il quale impedisce di variare il volume della camera di combustione e garantisce un funzionamento ottimale del motore.

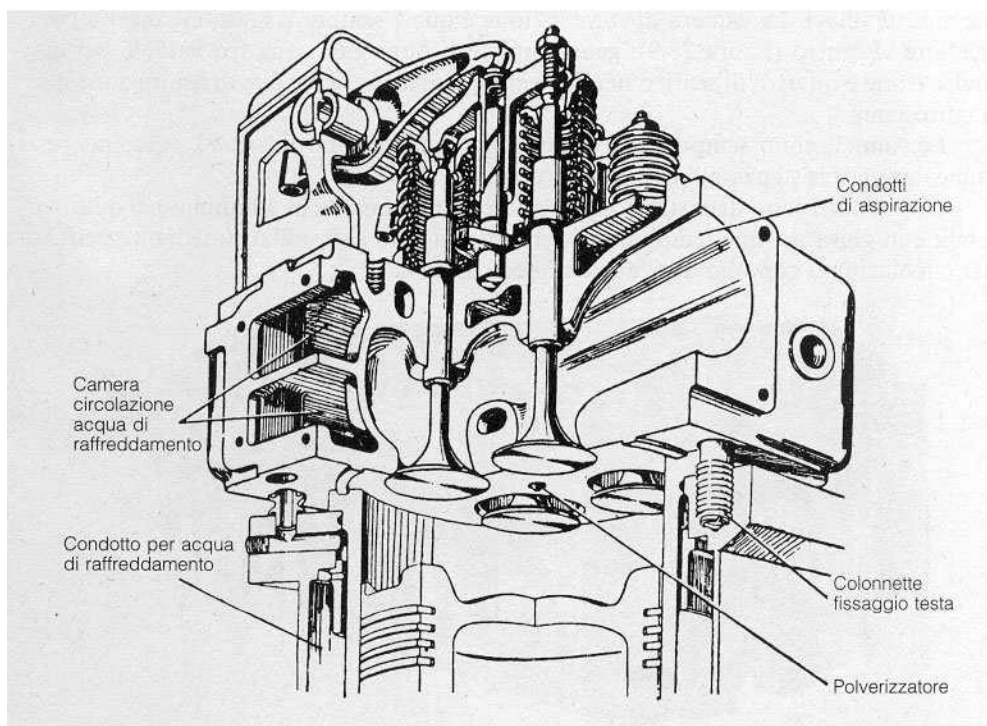
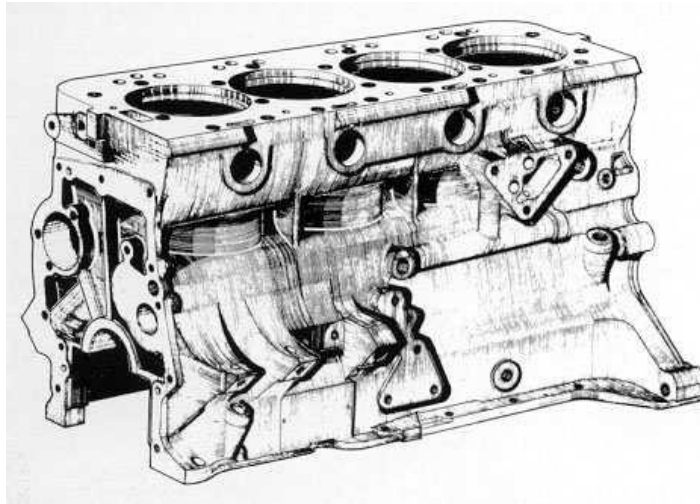


Figura 3: Esempio di testata per motore ad iniezione diretta

### **1.2.2 IL BASAMENTO**

Il basamento o monoblocco del motore è chiuso inferiormente dalla coppa dell'olio e superiormente dalla testa, alloggia al suo interno l'albero motore, con relativi cuscinetti, bielle, pistoni completi di fasce elastiche e spinotti, e infine le canne dei cilindri. Possono inoltre essere presenti l'albero a camme e le punterie nel caso che la distribuzione sia del tipo "ad aste e bilancieri". Esso è ricavato da una fusione in

ghisa o, più raramente, in lega di alluminio (maggiormente diffusa nei motori ad accensione comandata); internamente sono ricavate intercapedini per il passaggio del liquido di raffreddamento e canalizzazioni per il passaggio dell'olio del circuito di lubrificazione.



**Figura 4: Esempio di un basamento a 4 cilindri**

Nella figura soprastante possiamo vedere un basamento di un motore diesel a quattro cilindri in linea, mentre nella fotografia sottostante la parte superiore del monoblocco di un motore diesel monocilindrico a iniezione indiretta. Sono visibili le quattro viti per il serraggio della testa e i raccordi per il passaggio del liquido di raffreddamento. Si può inoltre vedere il cielo dello stantuffo che si trova al punto morto superiore.

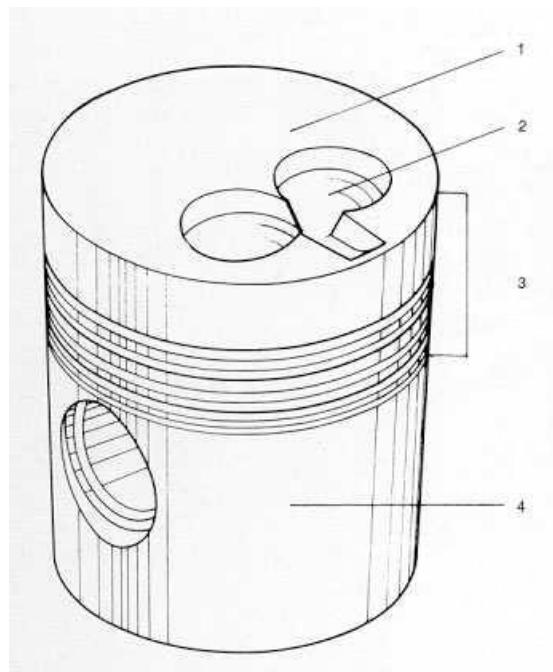
### **1.2.3 IL PISTONE**

I pistoni impiegati nei motori diesel sono abbastanza simili, tutto sommato, a quelli che si usano nei motori a benzina, ma sono da questi immediatamente riconoscibili per la particolare forma del cielo. Nei diesel a iniezione diretta infatti la camera di combustione è ricavata completamente nel cielo del pistone, ovvero sulla testa, mentre in quelli a iniezione indiretta solitamente la camera principale è

praticamente costituita da una fresatura rettilinea e da due circolari praticate nel cielo.

I pistoni, tralasciando quelli dei primi motori che erano in ghisa, sono sempre in lega di alluminio e vengono generalmente ricavati mediante fusione in conchiglia (non mancano però casi i cui essi sono ottenuti per stampaggio a caldo) e successiva lavorazione alle macchine utensili. La forma apparentemente cilindrica è in realtà molto complessa: a freddo il diametro maggiore si ha infatti in prossimità della base del mantello, in direzione perpendicolare all'asse dello spinotto.

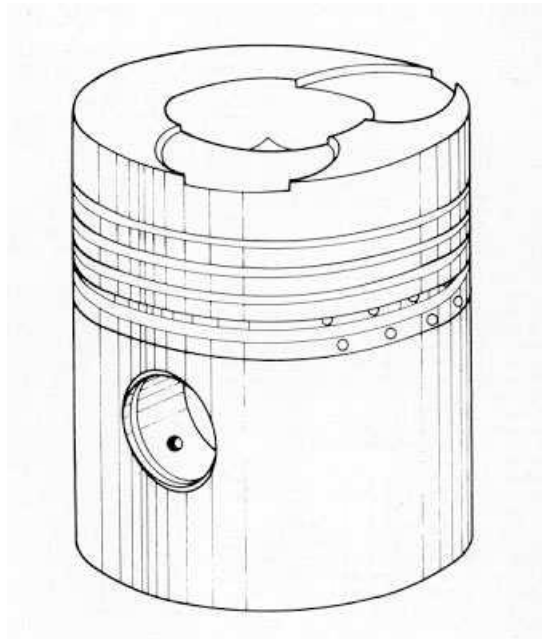
Il pistone scorre nella canna del cilindro con un lieve gioco diametrale, indispensabile per consentire il mantenimento, in qualunque condizione di funzionamento, di un sottile velo di olio lubrificante che, interponendosi tra le due superfici di lavoro impedisce il contatto metallico diretto. Per abbreviare il periodo di adattamento iniziale (rodaggio) e per diminuire il pericolo di grippaggio, durante tale periodo si ricorre talvolta all'applicazione di un sottilissimo riporto superficiale sul mantello (stagnatura, piombatura, grafitatura).



**Figura 5: Esempio di pistone per motore diesel con camera ausiliaria ad alta turbolenza. 1 – cielo; 2 – deflettore; 3 – testa; 4 – mantello**

I pistoni per i motori diesel a iniezione diretta sono caratterizzati da una testa piuttosto alta (in essa è infatti ricavata la camera di combustione, che spesso è notevolmente profonda).

Nel disegno sottostante è raffigurato un classico pistone per motore a iniezione diretta; si possono osservare le quattro cave per i segmenti (quella per il raschiaolio è dotata di numerosi fori, praticati anche subito sotto di essa, per consentire il passaggio dell'olio lubrificante asportato dalla parete del cilindro), la camera di combustione toroidale (Saurer) e le due svasature per evitare qualsiasi rischio di contatto con le valvole durante la fase di "incrocio".

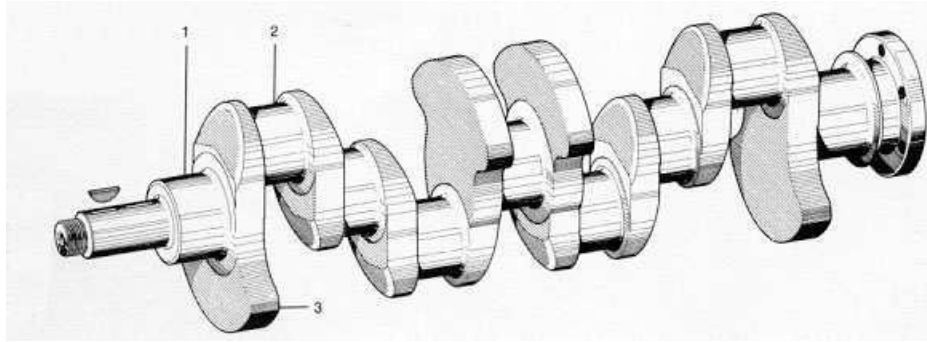


**Figura 6: Esempio di pistone ad iniezione diretta**

#### **1.2.4 SEGMENTI, BIELLE E ALBERO MOTORE**

Le bielle sono di norma realizzate in acciaio forgiato; la loro superficie esterna è talvolta sottoposta a pallinatura per migliorarne la resistenza a fatica. L'estremità più piccola viene detta piede di biella; in essa è praticato un foro cilindrico in cui, generalmente tramite interposizione di una boccola, lavora lo spinotto. L'altra estremità, collegata alla prima tramite il fusto, prende il nome di testa di biella. Nei diesel per autotrazione attualmente in commercio quest'ultima è di tipo composito, ovvero è dotata di un cappello che viene fissato a valori precisi mediante viti o bulloni. In questo modo le bielle, con relativi cuscinetti speciali antifrizione chiamati comunemente bronzine, possono essere installate sui perni di manovella dell'albero a gomiti. Quest'ultimo, detto anche albero motore, è in genere in acciaio forgiato; non mancano comunque esempi, su alcuni motori a iniezione indiretta per impieghi automobilistici, di alberi in ghisa speciale ottenuti da fusione. I perni di banco e di biella, i cui primi lavorano generalmente su cuscinetti a rulli o a sfere e meno frequentemente sulle bronzine, sono rettificati. L'albero a gomiti ruota quindi su dei cuscinetti alloggiati nei supporti di banco; di norma ciascuno di questi è dotato di un cappello amovibile che viene fissato al basamento per mezzo di due viti (talvolta, per assicurare la massima rigidità, le viti di fissaggio sono quattro). I cuscinetti vengono installati nei loro alloggiamenti con una certa interferenza che impedisce loro qualunque possibilità di spostamento; sono inoltre dotati di un nasello che ne assicura il corretto posizionamento.

La figura sottostante mostra un albero a gomiti di un motore a quattro cilindri, con cinque perni di banco e contrappesi integrali. Varie canalizzazioni interne rendono possibile il passaggio dell'olio lubrificante dai cuscinetti di banco a quelli di biella.



**Figura 7: albero a gomiti di un motore a quattro cilindri**  
**1 – perni di banco; 2 – perni di biella; 3 – contrappesi per equilibratura**

Nella figura, che rappresenta un gruppo pistone-biella di un motore diesel a iniezione diretta, si possono osservare le sezioni dei due segmenti di tenuta e del raschiaolio; quest'ultimo è dotato di una molla che lo preme contro la parete del cilindro migliorandone l'efficacia. La superficie di lavoro dei segmenti, ovvero quella che entra in diretto contatto con la parete del cilindro, assai spesso viene ricoperta con un sottile strato di cromo o di molibdeno. In questo modo si ottiene una grande durata ed un'eccellente resistenza delle fasce alle alte pressioni e temperature ed all'attacco chimico causato da composti acidi che si formano all'interno del cilindro in determinate condizioni di esercizio. I segmenti, detti anche fasce elastiche o anelli del pistone, sono generalmente in ghisa o meno frequentemente, in acciaio. La biella raffigurata nel disegno è dotata di una canalizzazione che, partendo dal cuscinetto installato nella testa, la percorre per tutta la lunghezza permettendo così all'olio in pressione di raggiungere lo spinotto. Questo nei motori diesel a iniezione diretta è dotato in genere di un diametro piuttosto rilevante.

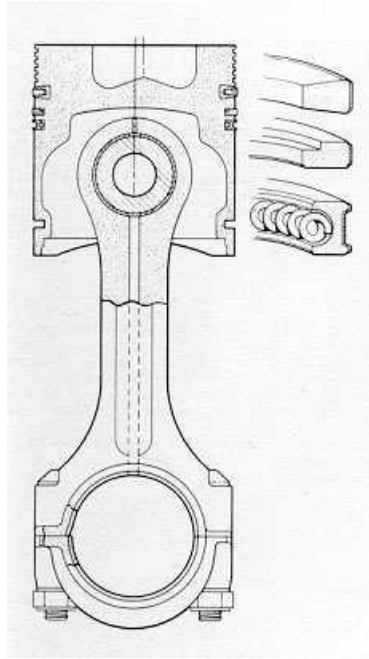


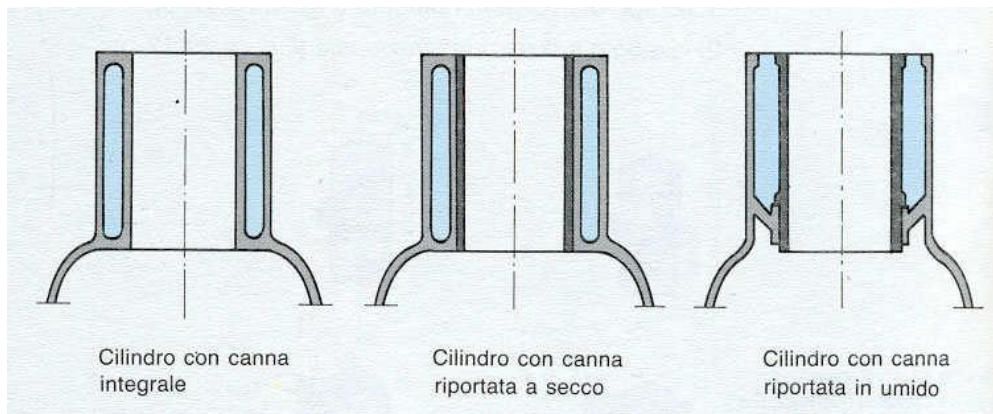
Figura 8: Esempio di pistone-biella

### **1.2.5 LE CANNE DEI CILINDRI**

Nel monoblocco sono ricavate le sedi dei cilindri o le pareti laterali dei cilindri stessi. Quest'ultime prendono il nome di canne e formano un pezzo unico col monoblocco (canne integrali, cioè ricavate direttamente nel basamento) solo quando questo è costituito da una fusione in ghisa. Altrimenti, quando si impiegano leghe leggere, si è costretti ad utilizzare canne riportate, perché il materiale di cui è costituito il monoblocco non garantisce quell'elevata durezza superficiale necessaria nelle zone a contatto diretto col moto dello stantuffo. Quindi a questo proposito la superficie di lavoro delle canne riportate (in ghisa o assai più raramente in acciaio) può essere sottoposta a trattamenti che le conferiscono una eccellente resistenza all'usura. Le canne riportate possono essere montate a secco oppure in umido. Nel primo caso le canne sono inserite nei fori cilindrici ricavati dal basamento e quindi sono in contatto diretto con questo per tutta la loro lunghezza; nel secondo caso invece sono di spessore piuttosto cospicuo e vengono lambite esternamente dal



liquido refrigerante (per questo motivo possono anche essere denominate “bagnate”). Mentre nel secondo caso le camicie fanno anche da tenuta contro le infiltrazioni di acqua nel cilindro, in quelle a secco non sussistono problemi di tenuta, ma peggiora la trasmissione di calore fra le intercapedini dei cilindri contenenti il liquido refrigerante e le camicie stesse.



**Figura 9: Esempi diversi di cilindri con canne**

Per garantire il fissaggio delle canne riportate esse vengono serrate per buona parte della loro lunghezza tra il piano di appoggio ricavato nel basamento e la testa stessa. Per questo motivo è indispensabile, al fine di evitare deformazioni, che lo spessore delle pareti della camicia sia rilevante. Nella figura sottostante è rappresentata una canna in umido. Con 1 e 2 sono indicati i due risalti cilindrici che assicurano il corretto posizionamento e, tramite anelli in gomma sintetica, la tenuta. La canna è dotata superiormente di un bordino che viene stretto tra l'apposito alloggiamento ricavato nel basamento e il piano della testa.

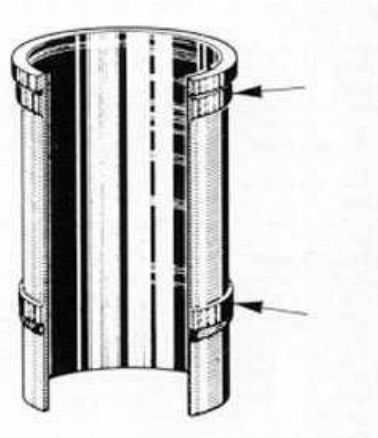
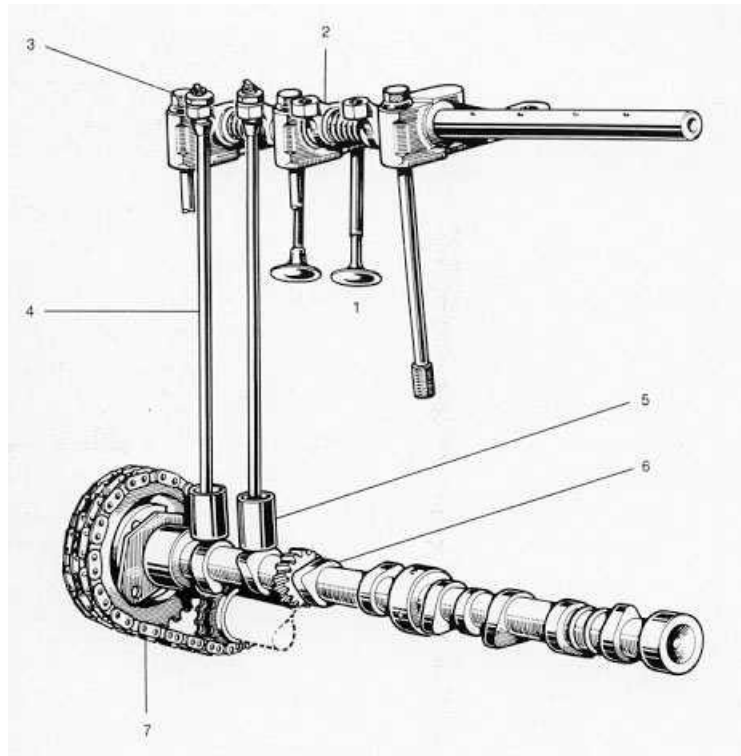


Figura 10: Esempio di canna in umido

Le canne che vengono installate a secco sono caratterizzate da uno spessore assai ridotto (all'incirca  $1,5 \div 3,0$  mm in media) e dal fatto che per la loro installazione e rimozione, contrariamente a quanto avviene generalmente per quelle in umido, è necessario ricorrere ad una pressa idraulica data interferenza di montaggio che talvolta può essere anche piuttosto notevole. Queste camicie vengono fornite, a seconda delle case, già finite oppure con un certo sovrametallo che deve essere, dopo il piantaggio, asportato mediante alesatura e levigatura (rettifica del cilindro).

### **1.2.5 GLI ORGANI DELLA DISTRIBUZIONE**

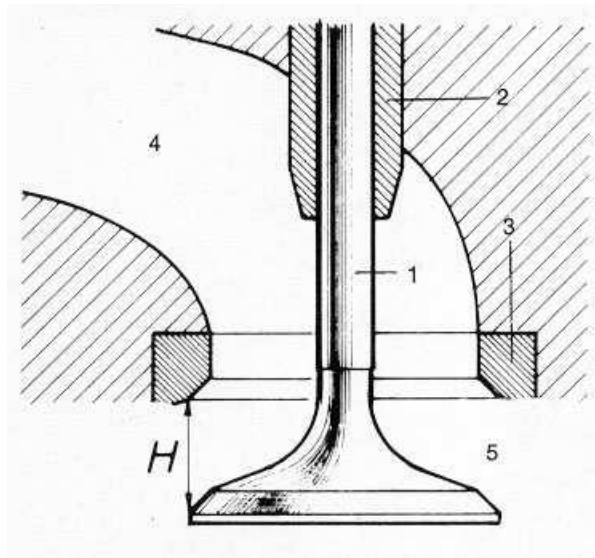
Gli organi della distribuzione sono costituiti da tutti quei componenti per mezzo dei quali viene regolato il flusso dei gas che entrano o escono dai cilindri. L'albero a camme, che può essere posto nel basamento o nella testata del motore, ruota con velocità dimezzata rispetto a quella dell'albero a gomiti, dal quale viene azionato per mezzo di ingranaggi, catene o cinghie dentate. Nei motori di notevole cilindrata, impiegati su autocarri medi e pesanti, esso è generalmente posto nel basamento e comanda le valvole per mezzo di punterie, aste e bilancieri.



**Figura 11: 1 Valvola; 2 Bilanciere; 3 Vite di registro; 4 Asta; 5 Punteria; 6 Albero a camme; 7 Catena della distribuzione**

Le camme o eccentrici sono indurite o comunque trattate superficialmente; durante la rotazione esse trasmettono il moto (che da rotatorio si trasforma in rettilineo alternato) alle punterie o, in alcuni casi, ai pattini dei bilancieri.

Le superfici di lavoro di questi organi sono sottoposte ad elevatissime pressioni di contatto e devono essere adeguatamente lubrificate in modo da minimizzare l'usura ed assicurare una grande durata. Nella testa sono installate le guide delle valvole, costituite da cilindri in ghisa o meno comunemente in bronzo, forati assialmente; in esse scorrono, con ridottissimo gioco diametrale, (alcuni centesimi di millimetro) gli steli delle valvole. Le guide, come pure le sedi, sono installate con una certa "interferenza" nei loro alloggiamenti nella testa (cioè il diametro esterno della guida è leggermente maggiore rispetto a quello dell'alloggiamento). Per il montaggio è quindi indispensabile far ricorso a una pressa idraulica o al metodo termico (riscaldamento della testata e/o raffreddamento della guida).



**Figura 12: 1 Valvola; 2 Guida della valvola; 3 Sede della valvola; 4 Condotto; 5 Camera di combustione.**  
 (Con H si indica l'alzata della valvola)

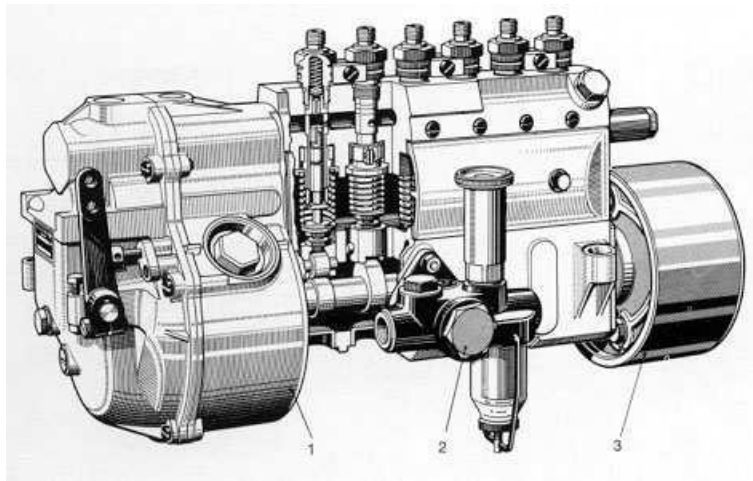
Il movimento delle valvole è governato dal profilo degli eccentrici; le molle servono a mantenere ogni punteria a contatto con il proprio eccentrico durante tutto il periodo di apertura ed assicurare, quando la valvola è in contatto con la propria sede, la perfetta ed ermetica chiusura. Le molle, che sono sempre del tipo ad elica cilindrica, sono spesso due (montate coassialmente) per ogni valvola.

Le valvole sono del tutto simili, come del resto gli organi di distribuzione, a quelle impiegate nei motori a benzina. Ciascuna di esse è costituita da una testa o fungo, e uno stelo. Le valvole di scarico vengono lambite dai caldissimi gas combusti e di conseguenza lavorano ad un'elevata temperatura; le loro condizioni di funzionamento sono particolarmente gravose nel caso di motori sovralimentati. Per questo motivo si impiegano acciai speciali o leghe a base di nickel. Non sono rari esempi di valvole bimetalliche (stelo in materiale particolarmente resistente all'usura da sfregamento, e fungo in materiale resistente alle alte temperature) o di valvole "al sodio" (cave internamente e parzialmente riempite di sodio metallico); in questo caso si ottiene una notevole riduzione della temperatura di funzionamento, grazie al migliore smaltimento del calore. Generalmente inoltre le valvole subiscono

trattamenti superficiali (ad esempio, cromatura dello stelo) o termochimici (nitrurazione morbida) o sono dotate di riporti di materiale duro (stellite sia sulla superficie di tenuta sia sull'estremità dello stelo) che assicurano loro una grande durata.

### **1.2.6 LA POMPA DI INIEZIONE**

La pompa di iniezione invia il gasolio, sotto elevata pressione, agli iniettori per mezzo di tubazioni metalliche; essa ha anche l'importante funzione di regolare la quantità di combustibile immessa ad ogni ciclo in ciascun cilindro. Le pompe di iniezione di più comune impiego sui motori dei veicoli industriali, diffusissime anche in campo automobilistico, sono quelle in linea, costituite da un corpo pompa (generalmente in lega leggera) nel quale sono alloggiati un albero a camme e gli elementi pompanti (uno per ogni cilindro).



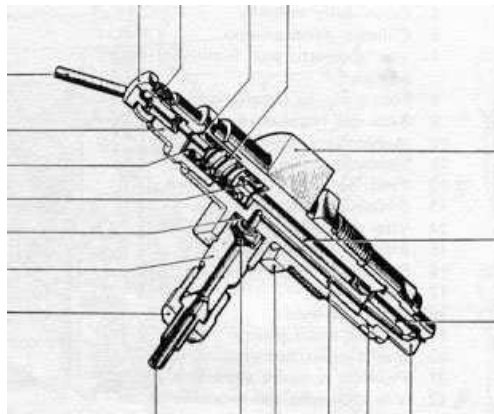
**Figura 13: Esempio di una pompa di iniezione per motore a sei cilindri**  
**1 Regolatore centrifugo; 2 Pompa alimentazione combustibile; 3 Variatore d'anticipo**

Ciascuno di questi ultimi è composto da un cilindretto in acciaio nel quale scorre, con un gioco diametrico dell'ordine di  $0,002 \div 0,003$  mm, un pistoncino (anch'esso in acciaio) che viene sollevato da un eccentrico dell'albero a camme tramite una

punteria a rullo e riportato quindi al PMI da una molla. Un'asta dentata, azionata dal pedale dell'acceleratore, fa ruotare un manicotto coassiale al cilindretto che causa a sua volta una rotazione parziale del pistoncino sul proprio asse. Nelle pareti del cilindretto sono ricavati dei fori o luci, una di ammissione e una di riflusso. Facendo ruotare il pistoncino, che è dotato di una scanalatura rettilinea e di una elicoidale (quest'ultima può essere dritta o rovescia) si varia la portata dell'elemento pompante, cioè la quantità di gasolio inviata all'iniettore ogni ciclo. Il funzionamento è estremamente semplice: durante la fase di ammissione il pistoncino, spinto verso il basso dalla molla, scopre le due luci ed il gasolio (che arriva agli elementi pompanti per gravità o molto più frequentemente per mezzo di una pompetta di alimentazione) entra nel cilindretto. Quando l'eccentrico dell'albero a camme fa sollevare il pistoncino (fase di mandata), questo chiude le due luci e spinge con forza il gasolio che fa aprire la valvolina di ritegno (detta anche di ritenuta o semplicemente di mandata) alloggiata nella parte superiore dell'elemento pompante, e giunge all'iniettore tramite la tubazione di mandata. Allorché la scanalatura elicoidale scopre la luce di riflusso, la mandata cessa bruscamente (nel cilindretto si verifica un improvviso abbassamento di pressione e la molla fa chiudere la valvolina di ritenuta) ed il gasolio che ancora rimane al di sopra del pistoncino rifluisce nel condotto di alimentazione. Il comando dell'acceleratore agisce sull'asta dentata che, tramite un dispositivo a cremagliera, fa ruotare il manicotto e di conseguenza il pistoncino. E' anche evidente che, a seconda della posizione assunta da quest'ultimo, la luce di riflusso verrà scoperta con maggiore o minore anticipo dalla scanalatura elicoidale. In questo modo si ottiene la variazione di portata nelle pompe di iniezione in linea dotate di pistoncini con elica dritta (che sono le più diffuse sui motori ad iniezione indiretta). La tenuta tra pistoncino e cilindretto è assicurata dalla grande accuratezza delle lavorazioni e dal ridottissimo gioco di montaggio; il gasolio di trafilamento assicura la lubrificazione di questi due organi.

### **1.2.7 GLI INIETTORI**

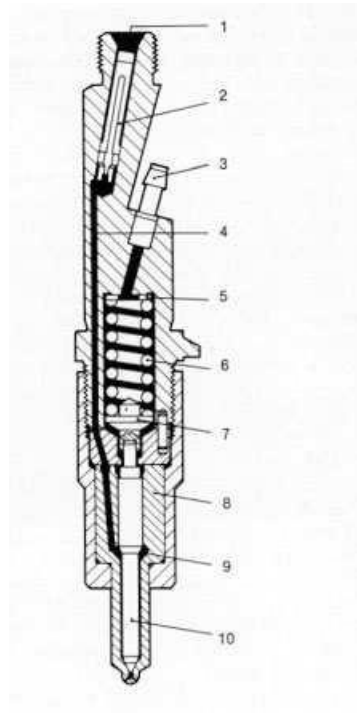
Come già detto, la pompa di iniezione invia il gasolio sotto elevata pressione agli iniettori, che lo immettono nella camera di combustione sotto forma di uno o più getti opportunamente orientati. Ciascun iniettore è composto da un portapolverizzatore, costituito in genere da un cilindro di acciaio fissato alla testata (di norma per mezzo di una ghiera o due viti), da un pulverizzatore (anch'esso in acciaio) la cui estremità è munita di uno o più fori, e da un ago (o spillo). Quest'ultimo sotto la spinta di una molla tarata agente su di esso tramite un'asta, impedisce il passaggio del gasolio al foro (o ai fori) del pulverizzatore, consentendolo solo durante la fase di iniezione (allorché la pompa fa innalzare rapidamente a valori assai cospicui la pressione del combustibile).



**Figura 14: Esempio di un iniettore a foro unico**

Il funzionamento è estremamente semplice: attraverso le tubazioni di mandata il gasolio giunge all'iniettore, all'interno del quale raggiunge, tramite opportune canalizzazioni, la camera anulare ove grazie alla elevata pressione fa sollevare l'ago e può quindi fuoriuscire con violenza attraverso uno o più fori del pulverizzatore. La pressione d'iniezione viene determinata dal carico della molla, che in genere può essere regolato per mezzo di pastiche calibrate in acciaio o di un registro a vite. Vengono generalmente fissati alla pompa di iniezione o addirittura alloggiati nel corpo pompa anche un "variante di anticipo" ed un "regolatore di velocità". Il

primo ha la funzione di adeguare l'anticipo di iniezione alla velocità di rotazione del motore. Agli alti regimi, poiché il tempo per la formazione della miscela aria-gasolio e per la sua combustione è minore e poiché la durata del ritardo all'accensione, benché inferiore come tempo, in realtà risulta maggiore se espressa in gradi di rotazione dell'albero a gomiti, è necessario che l'anticipo di iniezione sia maggiore. I variatori funzionano sfruttando la forza centrifuga agente su delle masse rotanti in essi installate. I regolatori di velocità che possono essere di tipo meccanico o, meno frequentemente (e solo in motore ad iniezione indiretta), di tipo pneumatico, servono ad impedire che il motore raggiunga velocità superiori al regime massimo ammesso o inferiori a quello minimo, ovvero che, in seguito ad improvvise variazioni della coppia resistente, si possano avere bruschi e considerevoli cambiamenti di regime. Il regolatore agisce facendo variare automaticamente la portata della pompa di iniezione ed assicurando quindi il corretto funzionamento del motore al minimo, a vuoto ed in qualunque condizione di impiego.



**Figura 15: Esempio di iniettore a fori multipli**

**1 Foro ingresso gasolio; 2 Filtro a barretta; 3 Raccordo uscita gasolio in eccesso; 4 canalizzazione passaggio gasolio; 5 Rondella calibrata; 6 Molla tarata; 7 Puntalino; 8 Corpo polverizzatore; 9 Vano di pressione; 10 Spillo.**



Oltre agli impianti di iniezione ora descritti ve ne sono altri, che prevedono l'invio di gasolio sotto bassa pressione ad una serie di iniettori-pompa azionati meccanicamente (di norma dall'albero a camme del motore). Il sistema iniettore-pompa è costituito da un circuito a bassa pressione, dotato di pompa di alimentazione e filtro, che alimenta tanti iniettori-pompa quanti sono i cilindri del motore. Un unico albero a camme aziona i pistoncini di ciascun elemento pompante. Storicamente, questo sistema si sviluppa a partire da quelli di controllo meccanico. Con i sistemi iniettore-pompa si eliminano la tubazione ad alta pressione ed i relativi problemi che ne derivano. La pressione massima è dell'ordine di 1000 bar. Quasi tutti i sistemi iniettore-pompa mancano del variatore di anticipo, condizione che ne limita notevolmente il campo di impiego ai motori che operano a regime costante. A questo inconveniente si somma la difficoltà di messa a punto e di regolazione; diventa perciò sfavorevole la sostituzione dei sistemi meccanici con sistemi a controllo elettronico.

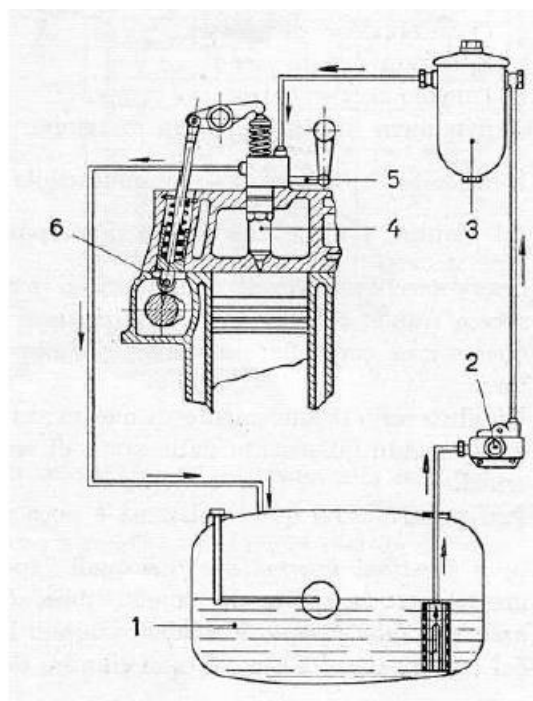
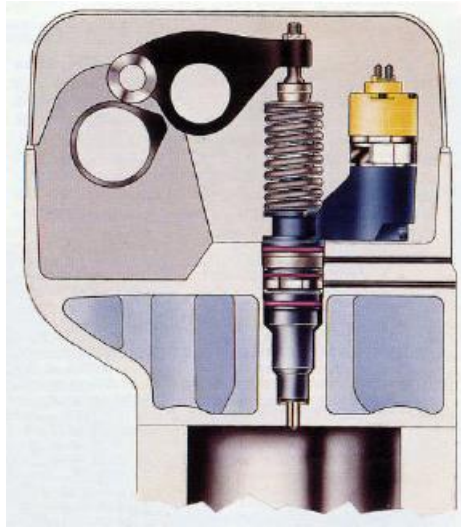


Figura 17: Schema di iniezione con iniettore-pompa

1 Serbatoio combustibile; 2 Pompa d'alimentazione; 3 Filtro; 4 Iniettore-pompa; 5 Asta di regolazione; 6  
Punteria comando iniettore-pompa



**Figura 18: Tipica disposizione di un iniettore pompa**

### **1.3 COMMON RAIL**

In campo automobilistico il common rail è un sistema di alimentazione montato su motori diesel, ideato e sviluppato dal Gruppo Fiat (Magnetit Marelli, CRF ed Elasis), e successivamente industrializzato da Bosch, il cui lancio mondiale per le vetture di serie avvenne nel 1997 con la prima applicazione su Alfa Romeo 156 1.9 e 2.4 JTD. Si tratta di un sistema rivoluzionario nel campo automobilistico che ha portato ai veicoli diesel così come li conosciamo oggi. Per circa due anni è stato un'esclusiva di Fiat, Alfa Romeo e Lancia, di seguito è stato montato sulla totalità dei maggiori gruppi automobilistici.

#### **1.3.1 STRUTTURA**

È caratterizzato dalla presenza di una pompa a bassa pressione con in serie un'ulteriore pompa ad alta pressione, di un condotto comune di accumulo ad alta pressione (da 300 al minimo a 3000 bar al massimo a pieno carico) per il combustibile e di iniettori a comando elettronico. In questo modo la gestione della pressione e del tempo di iniezione sono svincolate tra di loro, permettendo grande flessibilità di funzionamento.

Nei precedenti motori ad iniezione diretta una pompa ad alta pressione alimenta dei condotti ad alta pressione fino alle valvole controllate da un albero a camme o agli iniettori ad apertura meccanica che si aprono grazie alla pressione esercitata dal combustibile stesso su un corpo conico che ottura l'orifizio di iniezione e nebulizzazione vincendo così la forza della molla, tarata (tra i 350 e i 450 bar per i grandi motori navali e tra i 750 e i 950 bar nei comuni motori per autotrazione) che lo mantiene in posizione di chiusura. L'apertura e la chiusura degli iniettori sono quindi determinate dalla pressione generata dalla pompa di iniezione.

Il sistema di alimentazione Common Rail è stato battezzato con la sigla di JTD (unijet Turbo Diesel) in casa Fiat, mentre presso gli altri costruttori è stato siglato come CDI presso la Mercedes, HDI presso il Gruppo PSA, DCI presso la Renault ecc.

### **1.3.2 FUNZIONAMENTO**

La pompa ad alta pressione mette il combustibile in pressione (generalmente pochissimi giri consentono già la generazione della pressione massima di funzionamento) e lo trasferisce al condotto comune che funge da serbatoio di accumulo della pressione. La pressione viene regolata grazie ad una valvola controllata elettronicamente in modo da mantenere nel condotto comune, comunemente chiamato "flauto", la pressione richiesta dalla centralina elettronica. Il combustibile giunge quindi agli iniettori ed occupa due vani, uno posto al di sopra ed uno al di sotto dell'ago polverizzatore. Le due forze contrastanti si annullano e l'ago resta in posizione di chiusura grazie alla piccola forza applicata da una molla. Il vano superiore, detto camera di comando, ha uno sfogo regolato da una valvola a solenoide o a comando piezoelettrico. Quando la centralina elettronica comanda l'apertura della valvola il vano superiore all'ago si svuota, la pressione presente nel vano inferiore comanda l'apertura dell'ago e inizia il processo di iniezione nella camera di combustione, che finisce solo quando viene interrotto il comando alla valvola e la formazione di pressione nella camera di comando determina la chiusura dell'ago polverizzatore.

In questo modo, grazie alla grande velocità di reazione delle valvole di comando, è possibile ottenere anche più iniezioni per ogni ciclo di lavoro. Si ha quindi una preiniezione, che serve ad innalzare pressione e temperatura nella camera di combustione, una o più iniezioni principali ed anche delle postiniezioni. Grazie alla preiniezione e alla suddivisione dei ratei di mandata principale la pressione nella camera di combustione si innalza in modo più graduale, evitando così la rumorosità di funzionamento tipica dei motori Diesel ad iniezione diretta.

I sistemi common rail riescono quindi a ridurre le rumorosità e gli elevati picchi di pressione ed ottengono una combustione più ordinata, grazie alla quale diminuiscono le emissioni di gas incombusti ed i consumi (circa il 15%) e si ha un sensibile aumento delle prestazioni (circa il 12%). Si hanno inoltre postiniezioni che fanno parte delle strategie antinquinamento. Il sistema di preiniezione rende il

common rail molto più simile ai motori ad accensione comandata (i comuni motori a benzina) che ad un tradizionale motore ad accensione spontanea (motore diesel). I motori più sofisticati, in alcuni casi anche grazie agli iniettori piezoelettrici, possono effettuare fino a otto iniezioni per ciclo. Appartengono a questa famiglia i motori Fiat Multijet. I precedenti JTD (uniJet Turbo Diesel), invece, avevano solo due iniezioni: quella principale e la preiniezione.



**Figura 19: Sistema iniezione common rail; Iniettore common rail; Schema di funzionamento**

## Capitolo 2

### CICLO MOTORE DIESEL

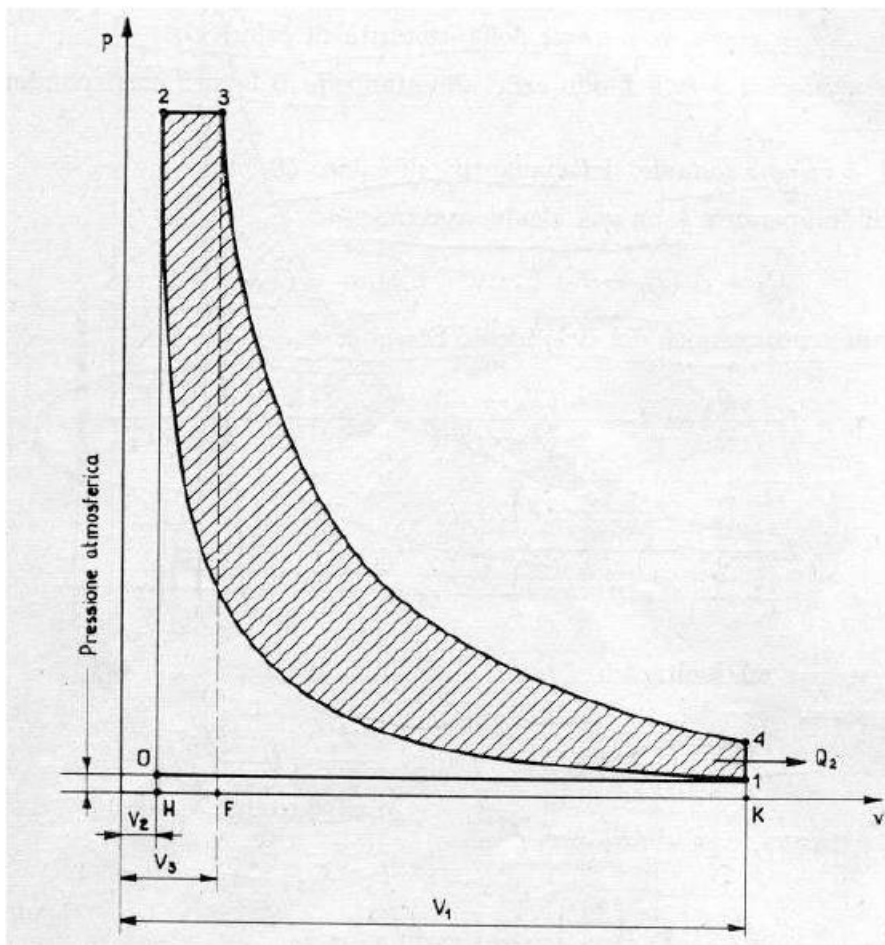


Figura 20: Ciclo teorico Diesel in coordinate pression-volumi

## **2.1 FUNZIONAMENTO DEL CICLO A QUATTRO TEMPI**

Il motore Diesel ha la particolarità di aspirare il solo comburente e di comprimerlo fino a portarlo alle condizioni di temperatura e pressione tali per cui, una volta iniettato il combustibile, questo si accenda spontaneamente.

Considerando un solo cilindro, disposto verticalmente, esaminiamo la successione delle varie fasi del ciclo all'interno di esso.

**Aspirazione.** Il pistone si muove verso il PMI trascinato dall'albero a gomiti e attraverso il condotto e la valvola di aspirazione, che è in posizione di apertura, entra nel cilindro una certa quantità d'aria depurata ad una pressione leggermente inferiore a quella atmosferica.

**Compressione.** In questa seconda fase il pistone risale verso il PMS con entrambe le valvole (aspirazione e scarico) chiuse, l'aria viene fortemente compressa aumentando così pressione e temperatura del fluido. Ad un certo punto, poco prima del PMS, viene iniettato gasolio finemente polverizzato per mezzo di un iniettore; esso si mescola con l'aria caldissima ed ha così inizio la combustione (la temperatura dell'aria è superiore a quella di accensione del gasolio).

**Espansione.** Questa è la fase "utile" del ciclo, ovvero quella nella quale l'energia termica prodotta dalla combustione (o meglio, una parte di essa) viene trasformata in energia meccanica. La combustione innalza a valori molto elevati la temperatura dei gas all'interno del cilindro e la pressione assai elevata che si genera agisce sul pistone spingendolo bruscamente al PMI.

**Scarico.** Verso la fine della fase di espansione, ancor prima che il pistone raggiunga il PMI, comincia ad aprirsi la valvola di scarico ed i gas combusti si riversano ad elevata velocità nel condotto di scarico. Risalendo poi al PMS il pistone completa la fase di scarico espellendo forzatamente (scarico forzato) i gas residui.

E' a questo punto evidente il motivo per cui il ciclo viene detto a "quattro tempi"; le fasi si compiono infatti in quattro corse del pistone, ovvero in due giri dell'albero a gomiti.

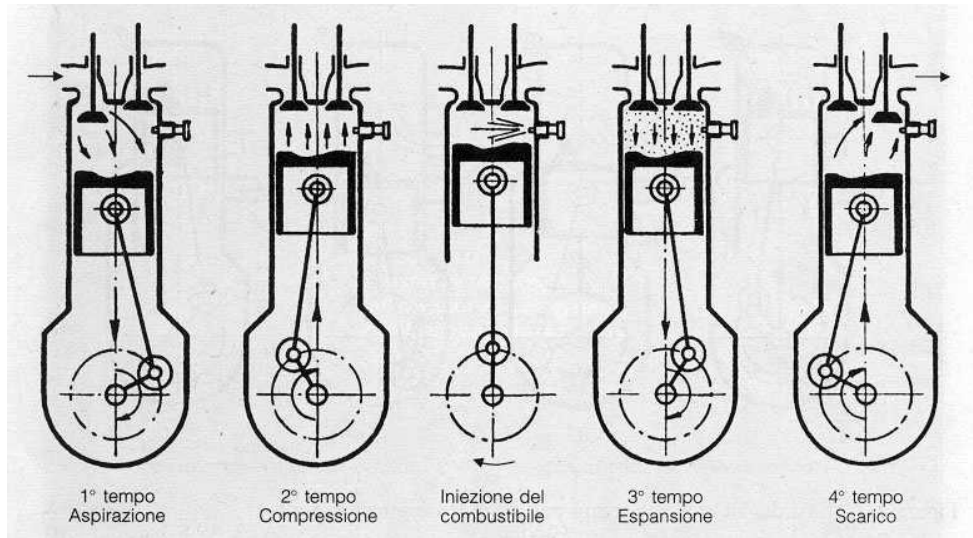


Figura 21: Fasi del ciclo a quattro tempi ad accensione spontanea

## 2.2 DESCRIZIONE DELLE FASI

Come appare dalla figura sottostante, il ciclo Diesel ideale è costituito principalmente dalle seguenti trasformazioni termodinamiche:

- 1 – 2 compressione adiabatica;
- 2 – 3 introduzione a pressione costante della quantità di calore  $Q_1$  ;
- 3 – 4 espansione adiabatica;
- 4 – 1 espulsione a pressione costante della quantità di calore  $Q_2$  .

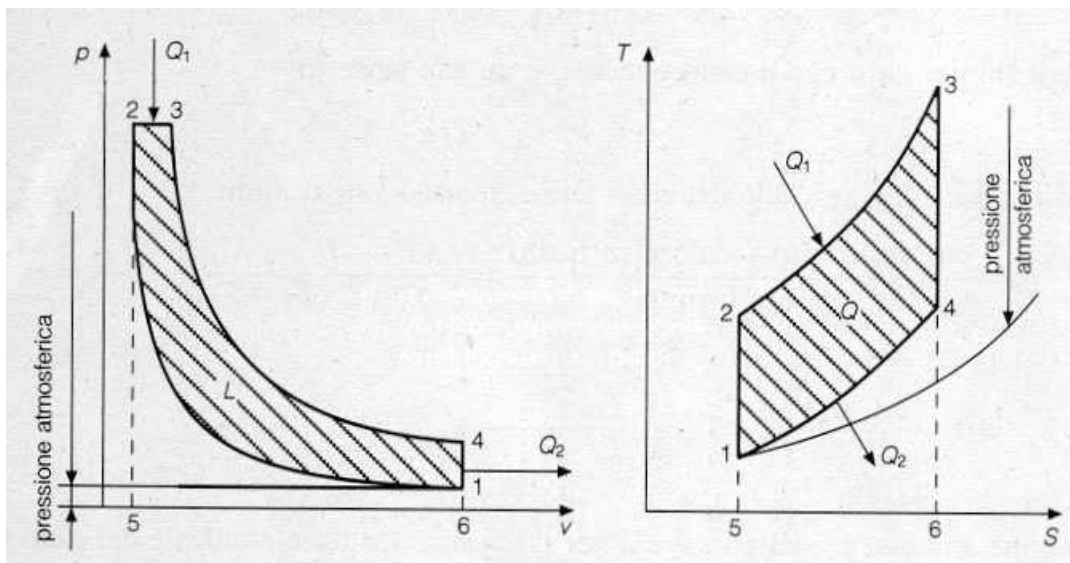


Figura 22: Ciclo teorico Diesel in coordinate p-v e T-



Vediamo ora di descrivere brevemente le quattro fasi fondamentali del ciclo a quattro tempi tenendo sott'occhio il grafico soprastante.

### **La fase di aspirazione**

Nei motori ad accensione spontanea l'aspirazione coinvolge il solo comburente che viene introdotto in eccesso rispetto al valore stechiometrico ( si ricorda che in teoria per la combustione completa di 1 kg di gasolio occorre una massa d'aria di circa 14,5 kg, ma nella realtà si utilizzano rapporti di miscela con valori compresi tra 18 e 22 ) e solo successivamente si inietta il combustibile.

Di seguito sono elencate le perdite di carico che il fluido operatore subisce entrando nel motore:

Perdite per attrito incontrate dal fluido nel sistema di aspirazione, le quali dipendono dalla forma e dalle dimensioni dei condotti che creano una depressione, provocando un'ulteriore diminuzione della densità di carica;

Gas residui rimasti all'interno dei cilindri i quali, espandendosi, ritardano inevitabilmente l'inizio dell'immissione del comburente;

Riduzione della densità della carica aspirata dovuta al conseguente riscaldamento prodotto dalle pareti del cilindro e dai condotti di aspirazione;

Fenomeni di risonanza provocati dall'apertura simultanea delle valvole di aspirazione e di scarico;

Nel suo movimento dal PMS al PMI il pistone genera un volume  $V_c$ , quindi teoricamente la massa d'aria che entra nel cilindro potrebbe essere pari a  $V_c/v_a$ , dove con  $v_a$  si è indicato il volume specifico dell'aria alle condizioni di pressione e temperatura dell'ambiente in cui si trova il motore. Nella realtà , per i motivi sopra elencati, viene aspirata solo una frazione della massa ideale ( $\eta_v$ ). La massa  $M_a$  di carica fresca effettivamente aspirata risulta quindi:

$$M_a = \eta_v \frac{V_c}{v_a} \quad (2.2.1)$$

dove  $\eta_v$  è detto coefficiente volumetrico o coefficiente di riempimento. La determinazione del valore del coefficiente volumetrico è di notevole difficoltà con metodi analitici e richiede l'utilizzo di sistemi computerizzati. Generalmente  $\eta_v$  aumenta con l'aumentare del rapporto di compressione ( come nel nostro caso ) e della pressione di aspirazione, mentre diminuisce all'aumentare della pressione dei gas residui , della temperatura e dell'attrito sui condotti di aspirazione. Questi ultimi devono essere progettati correttamente in quanto si possono ritenere le perdite di carico direttamente proporzionali alla loro lunghezza e al quadrato della velocità di attraversamento e inversamente proporzionali rispetto al diametro degli stessi. Inoltre altro compito dei condotti di aspirazione è generare la giusta turbolenza del fluido operatore in camera di combustione per permettere una buona miscelazione aria-gasolio. In caso di motori a 4 valvole è buona norma modellare solo un condotto di aspirazione in questa maniera, per evitare che le turbolenze vadano ad interferire tra loro annullando così gli effetti. Il coefficiente volumetrico è inoltre fortemente influenzato dal regime di rotazione. In particolare si nota un iniziale aumento di  $\eta_v$  all'aumentare del numero di giri e successivamente una diminuzione, in quanto le alzate delle valvole sono progettate per regimi intermedi.

### **La fase di compressione**

Sempre in figura 2-1 si può notare che la fase di compressione ideale inizia nel punto C e segue il tratto C-2 ( linea tratteggiata ), mentre nella realtà la compressione termina nel punto D in cui avviene l'iniezione del gasolio (il corrispettivo dell'accensione della miscela nel ciclo otto), dopo la quale si ha un rapido aumento di pressione dovuto essenzialmente al rapporto di compressione . Inizialmente il fluido si trova ad una temperatura inferiore rispetto le pareti del cilindro, quindi la temperatura della carica aumenta per il duplice effetto della compressione e dello scambio di calore. Dopo che il fluido ha raggiunto una

temperatura sufficientemente elevata si ha una inversione dello scambio di calore e, dato che è quest'ultima parte ad essere predominante, si può dire che la compressione è una trasformazione a sottrazione di calore. La curva che meglio approssima la compressione è quindi una politropica, il cui esponente  $n_c$  viene considerato costante e pari al valore medio ricavato sperimentalmente.

$$p_2 = p_1 \left( \frac{V_c}{V_2} \right)^{n_c} \quad T_2 = T_1 \left( \frac{V_c}{V_2} \right)^{n_c - 1} \quad (2.2.2)$$

dove  $V_c/V_2$  è il rapporto di compressione del motore ( nel nostro caso 15.5 ). L'esponente  $n_c$  della politropica dipende da diversi fattori, in generale aumenta al diminuire del rapporto tra la superficie delle pareti di scambio e il volume del cilindro, quindi al diminuire della cilindrata unitaria e del rapporto corsa/alesaggio ( proprio quello che svilupperemo in seguito ). Anche il tipo di raffreddamento incide su  $n_c$ , in particolare nei motori che presentano un raffreddamento a liquido dove le pareti del cilindro sono inevitabilmente più fredde, si riscontrano valori inferiori rispetto ai motori raffreddati ad aria. Inoltre  $n_c$  aumenta con l'aumentare del regime di rotazione poiché aumenta la temperatura media delle pareti del cilindro, i quali non sono più in grado di smaltire il calore prodotto come alle minori velocità e si riducono i tempi di scambio termico, potendo ritenere il cilindro un sistema isolato. Nel caso di motori aspirati a pieno carico l'esponente della politropica assume valori compresi tra 1,30 e 1,36 nei motori a ciclo Otto e 1,32 e 1,38 nei motori a ciclo Diesel. La differenza è dovuta al fatto che nei motori a ciclo Otto il carburante continua ad evaporare nella prima parte della compressione, continuando ad assorbire calore.

## **La fase della combustione**

Affinché possa avvenire la combustione è necessario vaporizzare il combustibile liquido e miscelarlo in modo omogeneo con l'aria aspirata. Nelle miscele eterogenee aria-combustibile liquido, il tempo impiegato per la vaporizzazione e la

miscelazione determina la velocità della combustione. Nei motori endotermici la combustione può svilupparsi in tre differenti modi:

la combustione simultanea: si verifica in presenza di miscele omogenee in composizione e temperatura e si può manifestare nelle zone periferiche della camera di combustione nei cicli Otto, dove il fronte di fiamma arriva in ritardo. Raggiunta la giusta temperatura ( punto di auto combustione ), la miscela si accende e la combustione inizia simultaneamente in tutti i punti della miscela, accelerando man mano che la temperatura aumenta , fino al completamento. Tale fenomeno prende il nome di detonazione, avvertibile dal caratteristico rumore metallico e causa di perdite di potenza e gravi danneggiamenti agli organi meccanici, quindi, da evitarsi assolutamente;

la combustione progressiva: avviene in miscele omogenee di aria e vapori di combustibile ma contrariamente a prima, la combustione ha inizio solo in alcuni punti che si trovano alle condizioni adatte per l'accensione, dopo di che il fronte di fiamma si propaga perpendicolarmente alla superficie con una velocità caratteristica detta velocità di fiamma. Si hanno quindi due zone nella miscela, una bruciata ed una incombusta, separate dal fronte di fiamma. Tale combustione è tipica dei motori ad accensione comandata, ma si può verificare accidentalmente anche nei Diesel;

la combustione diffusiva: avviene in miscele eterogenee di aria e combustibile finemente polverizzato. La velocità di combustione è particolarmente legata alla durata della vaporizzazione essendo tale fase preponderante rispetto alle fasi di miscelazione e combustione. La combustione diffusiva è tipica dei motori Diesel nel momento in cui, a combustione già iniziata, si inietta ancora combustibile e questo vaporizza bruciandosi nello stesso istante in cui avviene la miscelazione con l'aria. Nei motori ad accensione spontanea la combustione diffusiva si ottiene iniettando combustibile in aria riscaldata dalla compressione ad una temperatura di 770-780 °K, tale iniezione, come già detto, inizia prima e termina dopo il PMS. L'angolo

descritto dalla manovella compreso tra l'inizio dell'iniezione e il PMS, viene detto angolo di anticipo all'iniezione e assume in genere valori compresi tra  $22^{\circ}$  -  $28^{\circ}$ ;

La durata totale della combustione può essere distinta in 4 fasi:

- una fase iniziale che parte dal punto D, da cui comincia l'iniezione e corrisponde al periodo di incubazione durante il quale il combustibile si prepara a bruciare;
- una seconda fase in cui il combustibile iniettato durante la fase precedente ha avuto tempo di evaporare e formare una miscela con l'aria, quindi si origina una rapida combustione;
- una fase di combustione diffusiva;
- una fase finale di post-combustione, concomitante alla fase di espansione, dove brucia il combustibile non ancora consumato;

La fase iniziale, sebbene indispensabile per una buona vaporizzazione e miscelazione da cui dipendono le fasi successive, non deve essere eccessivamente lunga poiché si introdurrebbe troppo combustibile e si rischierebbe di avere una combustione simultanea che come visto dà origine a fenomeni di detonazione. Per ridurre la durata di tale fase si può aumentare la temperatura dell'aria e migliorare la polverizzazione del combustibile. La seconda e la terza fase sono la parte principale della combustione e sono fortemente influenzate dall'efficacia della miscelazione ottenuta. Per questo motivo i condotti di aspirazione sono modellati a "chiocciola", così che il fluido entri nella camera di combustione con moto rotatorio simile ad un vortice ( swirl ). Altro accorgimento tipico dei motori ad iniezione diretta è lo schiacciamento della carica in uno spazio ristretto ricavato sul cielo del pistone (squish ).

La combinazione del moto di rotazione e dello schiacciamento generano condizioni di turbolenza particolarmente buoni per la miscelazione.

$$p_3 = \varepsilon p_2 \quad (2.2.3)$$

dove:

$\varepsilon$  : rapporto di combustione

### La fase dell'espansione

L'espansione è la fase in cui l'energia termica, sviluppata dal combustibile, si trasforma in lavoro meccanico. La combustione prosegue anche nella prima parte dell'espansione e la temperatura raggiunge il suo massimo dopo l'istante di massima pressione. Come per la compressione anche per l'espansione si considera una politropica ad esponente  $n_e$  costante, sotto le stesse ipotesi semplificative. Va sottolineato da subito che le perdite di calore, che nella fase di compressione riducono l'esponente  $n_c$ , nella fase di espansione aumentano  $n_e$ , dato che causano una più rapida diminuzione della pressione dei gas, rendendo più ripida la curva. Valori tipici di  $n_e$  sono compresi tra 1,23 e 1,28 per il ciclo Otto e tra 1,22 e 1,26 per quello Diesel.

Se si considera che l'espansione finisce al punto 4 si ottiene:

$$p_4 = p_3 \left( \frac{\tau}{\rho} \right)^{n_e} \quad T_4 = T_3 \left( \frac{\tau}{\rho} \right)^{n_e - 1} \quad (2.2.4)$$

con il rapporto di compressione:

$$\rho = \frac{V_p + V_0}{V_0} \quad (2.2.5)$$

### La fase di scarico

All'apertura della valvola di scarico termina l'espansione e quindi la fase utile del ciclo ed inizia progressivamente la fase di scarico (tratto E-F-B). I gas residui escono attraverso la luce aperta dalla valvola ad una velocità prossima a quella del suono ( 550-600 m/s ), generando quindi un notevole rumore. Nel primo tratto i gas escono per effetto dell'alta pressione a cui si trovano, mentre nel restante tratto è il pistone che agendo da pompa spinge fuori i gas residui ad una velocità notevolmente inferiore. Si è già detto dell'importanza della scelta dell'anticipo di apertura della valvola di scarico per trovare il giusto compromesso tra la perdita di lavoro utile e la diminuzione di quello di pompaggio. Anche la scelta del ritardo di chiusura della valvola di scarico è di basilare importanza in quanto determina la pressione dei gas residui nel cilindro influenzando il rendimento volumetrico. Entrambi i valori sono calcolati sperimentalmente ed esulano dallo scopo di tale dissertazione. Per quanto riguarda lo smorzamento del rumore occorre utilizzare un silenziatore il quale però genera nuove perdite di potenza andando ad aumentare così la pressione dei gas residui nel cilindro e quindi in definitiva a ridurre il rendimento volumetrico. Il ricambio di carica del cilindro può essere migliorato sfruttando i fenomeni oscillatori che nascono nel condotto di scarico, disegnando opportunamente quest'ultimo.

Per diminuire la contropressione allo scarico che frenerebbe il movimento dello stantuffo, la fase di espansione viene interrotta prima che lo stantuffo raggiunga il PMI aprendo la valvola di scarico con un certo anticipo. Per questo i gas combusti che si trovano nel cilindro alla pressione  $P_4 > P_1$  si scaricano nell'atmosfera

spontaneamente. Il salto di pressione  $P_4 - P_1$ , trasformandosi in energia cinetica, imprime ai gas combusti la velocità di uscita. Contemporaneamente la temperatura si abbassa da  $T_4$  a  $T_1$  secondo la linea 4 - 1 a volume costante. Durante questa fase viene sottratto il calore  $Q_2$ . Lo stantuffo poi completa lo scarico secondo la linea 1-5. Studiando ora più attentamente il suddetto ciclo, il suo rendimento ideale che viene considerato come il rapporto fra la differenza tra calore fornito  $Q_1$  e calore sottratto  $Q_2$  ed il calore fornito  $Q_1$  si può ridurre quindi alla seguente formula generale:

$$\eta_{id} = (Q_1 - Q_2) / (Q_1) = 1 - (Q_2) / (Q_1) \quad (2.2.6)$$

Conoscendo inoltre le due trasformazioni nelle quali avviene l'introduzione e l'espulsione di calore  $Q_1$  e  $Q_2$ , che risultano essere rispettivamente una isobara ed una isovolumica, la quantità di calore si può semplicemente calcolare con le seguenti formule:

$$\text{isobara } 2 - 3 \quad Q_1 = c_p (T_3 - T_2) \quad (2.2.7)$$

$$\text{isovolumica } 4 - 1 \quad Q_2 = c_v (T_4 - T_1) \quad (2.2.8)$$

A questo punto la formula del rendimento ideale del ciclo Diesel si può scrivere molto più semplicemente come:

$$\eta_{id} = 1 - [(T_4 - T_1) / (T_3 - T_2)] \quad (2.2.9)$$

Dopo alcuni semplici passaggi algebrici la formula risultante risulta essere:

$$\eta_{id} = 1 - (1 / \rho^{k-1}) [(\tau^k - 1) / (k (\tau - 1))] \quad (2.2.10)$$

dove  $\rho$  rappresenta il rapporto di compressione, ovvero il rapporto tra il volume del cilindro  $V_1$  (dato dalla somma tra la cilindrata unitaria ed il volume della camera di combustione) ed il volume della sola camera di combustione  $V_2$  ;

$$\rho = (V_1) / (V_2) \quad (2.2.11)$$

$\tau$  rappresenta il rapporto di combustione, ovvero il rapporto tra i due diversi volumi

rispettivamente nei punti 3 e 2 oppure tra le due diverse temperature sempre nei punti 3 e 2, cioè praticamente l'inizio e la fine della combustione;

$$\tau = (V_3) / (V_2) = (T_3 / T_2) \quad (2.2.12)$$

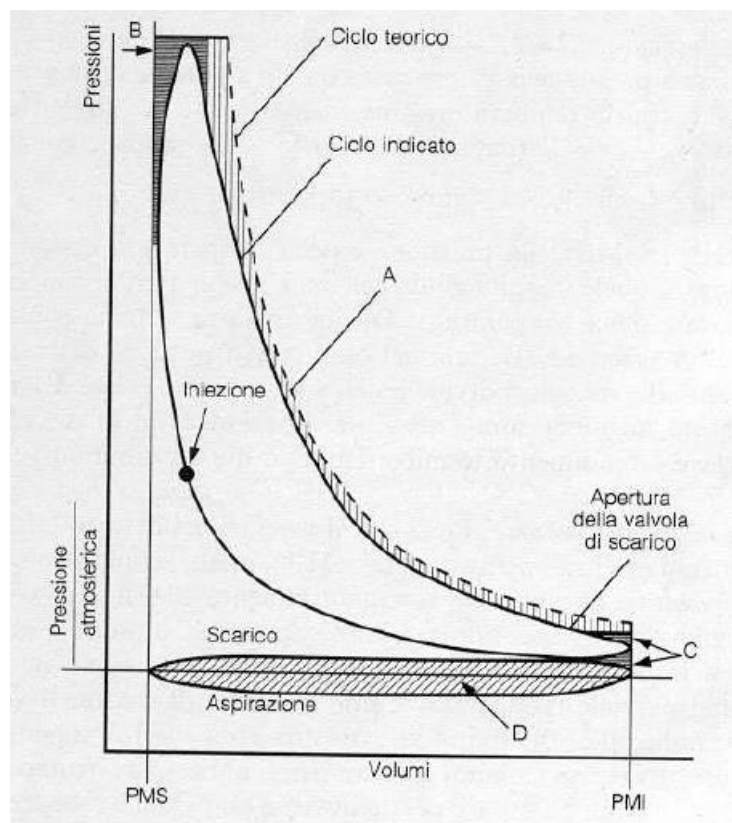
ed infine  $K$  rappresenta il rapporto tra il  $c_p$  ed il  $c_v$  di un gas, che nel caso del ciclo Diesel è aria ed il valore di  $K$ , che è tabellato, vale

$$K = (c_p) / (c_v) = 1,4 \text{ (aria)} \quad (2.2.13)$$

In realtà il ciclo ideale non avviene mai, in quanto per ottenerlo bisognerebbe



supporre istantanea sia la combustione che l'apertura e la chiusura delle valvole, che risultano essere praticamente impossibili. Infatti, come già detto precedentemente, le valvole si aprono e si chiudono con uno certo anticipo o ritardo rispetto ai punti morti, mentre la combustione inizia parecchi gradi prima che lo stantuffo raggiunga il PMS e finisce parecchi gradi dopo. Il ciclo ideale quindi risulta essere leggermente "deformato" se disegnato tenendo conto di questi fattori, e questo nuovo ciclo che possiamo definire reale prende spesso il nome di ciclo indicato.



**Figura 23: Confronto fra ciclo Diesel teorico e indicato**

Osserviamo ora attentamente il ciclo Diesel reale e confrontiamolo con il ciclo Diesel

teorico. Come prima cosa notiamo differenze di forma e nei valori delle pressioni e delle temperature; differenze dovute alla variazione dei calori specifici, alle perdite di calore, al tempo di apertura e chiusura delle valvole, alle perdite di pompaggio ed infine nella combustione, che non avviene a pressione costante come nel caso del

ciclo ideale.

Combustione a pressione costante. Come si vede dal diagramma indicato in pratica la combustione avviene in condizioni tali per cui la pressione varia durante il processo, mentre nel ciclo teorico avevamo supposto che si mantenesse costante. La combustione in realtà avviene infatti in parte a volume costante e in parte a pressione costante. Solo nel caso di motori molto lenti la combustione si sviluppa in modo da avvicinarsi un poco al processo teorico.

Dissociazione dei prodotti della combustione. Nel motore Diesel la dissociazione non

ha effetto così importante come nel motore ad accensione comandata, in quanto l'eccesso d'aria e la mescolanza dei prodotti della combustione sono tali da ridurre la temperatura massima e perciò anche la dissociazione dei prodotti della combustione.

Perdite per pompaggio. Le perdite di pompaggio sono inferiori a quelle dei motori ad accensione comandata, in quanto nei motori Diesel non esiste la valvola a farfalla. Perciò l'area negativa D del ciclo Diesel reale è nettamente minore di quella del ciclo Otto.

## **Capitolo 3**

### **IL SISTEMA DI INIEZIONE COMMON-RAIL**

Per ottenere una buona combustione nei motori Diesel, visto l'utilizzo di un combustibile poco pregiato come il gasolio, è di fondamentale importanza ottenere una buona miscelazione, di conseguenza, è richiesta un'ottima polverizzazione tra combustibile e comburente. D'altro canto la combustione diffusiva che si ottiene in questi motori necessita di un rapporto stechiometrico locale, mentre, poiché la carica non è omogenea, non necessita di un opportuno rapporto di miscela globale. Questo fatto permette di eseguire la regolazione del motore agendo sulla quantità di combustibile da iniettare, senza dubbio migliore della regolazione per quantità dei

motori a scintilla, che prevede la presenza di un corpo farfallato a monte dell'aspirazione che causa inevitabili perdite.

Nel campo di funzionamento del motore la quantità di combustibile iniettabile è limitata dai seguenti fattori :

emissioni gassose e articolati carichi meccanici agenti sugli elementi strutturali;  
carichi termici;

Per fare fronte a tali fattori il sistema di iniezione deve essere in grado di svolgere le seguenti operazioni:

dosare adeguatamente il combustibile in funzione di carico e regime;

uniformare la distribuzione di combustibile in funzione di carico e regime;

fasare il periodo di iniezione in funzione del carico e regime;

fornire una corretta portata in relazione ai gradienti di pressione nel cilindro;

garantire una formazione dello spray che permetta un soddisfacente mescolamento con l'aria;

Il sistema common-rail, ideato per soddisfare a queste esigenze, è composto principalmente da una pompa ad alta pressione che mantiene il combustibile alla pressione di circa 1350 bar e da un distributore comune ( il common-rail appunto ) che alimenta tutti gli iniettori.



**Figura 24: sistema common rail per un quattro cilindri in linea**

La fasatura e la dosatura, che devono variare in funzione di regime e carico, vengono gestite da una centralina che comanda elettromagneticamente l'apertura e la chiusura degli iniettori. I componenti principali di tale sistema sono:

- pompa ad alta pressione a pistoni radiali;
- distributore a flauto;
- sensore di pressione nel distributore;
- elettroiniettori;
- smorzatore di pulsazioni nel distributore;
- centralina elettronica;

La pompa è alimentata dal motore ed il suo utilizzo è dovuto alla sua capacità di assorbire una potenza bassa e costante e di ridurre decisamente le fluttuazioni di pressione nel flauto. Il distributore garantisce rigidità, smorzamento delle pulsazioni di pressione e durata in condizioni di temperatura da  $-40\text{ }^{\circ}\text{C}$  a  $+120\text{ }^{\circ}\text{C}$  ad una pressione di 1500 bar. La pressione nel flauto deve essere mantenuta costante perché la portata di combustibile è definita da questa pressione e dal tempo di apertura dell'iniettore e questo compito è eseguito da un regolatore di pressione sul quale agisce la centralina con un controllo a ciclo chiuso. Gli elettroiniettori utilizzati presentano ugelli piccolissimi (fino a 6 per iniettore) grandi 200 micron, i quali sono in grado di realizzare un'ottima polverizzazione del gasolio.

Il successo di questo sistema di iniezione è dovuto agli enormi vantaggi che comporta:

- la pressione non è influenzata dal regime di rotazione del motore e quindi anche ai bassi regimi si possono avere iniezioni che permettono grande polverizzazione e diffusione del combustibile garantendo un'ottima combustione;
- riduzione della rumorosità agli iniettori;

- libertà di posizionamento e dimensione degli iniettori a tutto vantaggio del lay-out della testata;
- riduzione della fumosità in quanto non vi sono più fluttuazioni di pressione al variare del regime;

Inoltre tale sistema permette di effettuare più iniezioni nello stesso ciclo, con enormi vantaggi per quanto riguarda il rendimento della combustione e le sue emissioni.

L'iniezione pilota o pre-iniezione ( meno di un milligrammo in alcune decine di microsecondi ) permette il riscaldamento della miscela all'interno del cilindro e ciò facilita la combustione del gasolio che verrà iniettato durante l'iniezione principale; la migliore combustione inoltre provoca una considerevole riduzione del rumore dovuto a questa fase.

La post-iniezione è utilizzata per ridurre le emissioni di NOx e particolato.

Gli iniettori hanno il compito di definire le caratteristiche del getto di combustibile che entra in camera di combustione e al di là del sistema che li aziona sono formati da due parti principali:

- **Polverizzatore:** formato da un corpo con i canali di entrata di combustibile e da uno spillo che ne controlla l'iniezione nel cilindro;
- **Portapolverizzatore:** serve per isolare il polverizzatore dalla camera di combustione ed a fissarlo alla testata.

## Capitolo 4

### ***MOTI VORTICOSI ALL'INTERNO DEI CILINDRI COMBUSTIONE INTERNA***

La definizione del campo di moto all'interno dei cilindri dei motori a combustione interna è fondamentale per lo sviluppo e l'ottimizzazione della geometria dei moderni propulsori. Il moto del gas nella camera di combustione, infatti, influenza in maniera significativa la qualità e l'efficienza del processo di combustione e, quindi, i consumi di combustibile ed il livello di emissioni allo scarico. Per tale ragione, spesso, è richiesta la presenza in camera di combustione di strutture macroscopiche organizzate, quali ad esempio moti di swirl e di tumble, per migliorare il processo di combustione e rispettare le sempre più severe regolamentazioni sui gas di scarico. Il presente lavoro si pone l'obiettivo di caratterizzare la distribuzione del flusso all'interno della camera di combustione di un motore motociclistico quattro tempi ad elevate prestazioni. In particolare, l'analisi è stata rivolta allo studio della fase di aspirazione.

#### ***4.1 MOTO DELL'ARIA***

La dosatura del combustibile non è sufficiente da sola a garantire buone prestazioni (coppia e potenza) del motore. Nei motori a combustione interna, soprattutto in quelli Diesel, il campo di moto all'interno del cilindro gioca un ruolo fondamentale. I dettagli relativi al campo di moto dell'aria all'interno del cilindro controllano:

- il processo di miscelamento aria-combustibile sia in termini di preparazione della carica premiscelata, che in termini di evaporazione e combustione delle gocce che bruciano con fiamma di tipo diffusivo;
- lo scambio termico con le pareti del condotto;
- la concentrazione degli inquinanti allo scarico;

Questo significa che diventa essenziale essere in grado di predire le caratteristiche del campo di moto e intervenire affinché esse favoriscano le prestazioni del motore. Questo è oggi possibile grazie sia allo sviluppo di tecniche sperimentali avanzate (anemometria a filo caldo, anemometria laser-doppler, PIV ecc.) che alla disponibilità di elevate risorse computazionali e di avanzati modelli di calcolo.

#### **4.1.1 CENNI SULLA TURBOLENZA**

I campi di velocità all'interno del cilindro di un motore sono fortemente non stazionari con elevate intensità di turbolenza. Il flusso è turbolento e composto da vortici di dimensione variabile. L'energia si trasferisce dai vortici di dimensioni maggiori, fortemente instabili, a vortici di dimensioni via via più piccole. I vortici di dimensione minima scompaiono per effetto di una dissipazione della loro energia cinetica ad opera delle forze viscosse. In un flusso turbolento, si generano fluttuazioni di velocità, temperatura, densità, pressione e concentrazione. L'influenza di tali componenti di fluttuazione sulle reazioni, sul rilascio del calore e sulla struttura della fiamma dipende dai relativi tempi caratteristici associati a ciascun elemento.

Sebbene esista una distribuzione continua di scale di lunghezza associate alle fluttuazioni turbolente di velocità e di variabili di stato, è conveniente focalizzare l'attenzione su alcune lunghezze estreme che determinano effetti separati sui flussi turbolenti. Per caratterizzare il campo di moto, dunque, oltre alle classiche grandezze medie e di fluttuazione, si utilizzano in genere scale spaziali e temporali caratteristiche.

la scala integrale delle lunghezze  $l$ , che dà una misura dei vortici di dimensione maggiore ed è confrontabile con le dimensioni delle valvole, con l'alessaggio o con la corsa a seconda della fase (dell'ordine di 3-5 mm);

la scala integrale dei tempi,  $t_l$ , che dà una misura del tempo medio di vita dei vortici di dimensione massima;

la microscala delle lunghezze di Kolmogorov,  $\eta$ , che è una misura dei vortici che hanno la dimensione minima oltre la quale gli effetti di dissipazione molecolare

sono tali da distruggere il vortice non appena si forma; essa è legata alla velocità di dissipazione dell'energia cinetica e alla viscosità cinematica del fluido (dell'ordine di 0,01-0,03 mm).

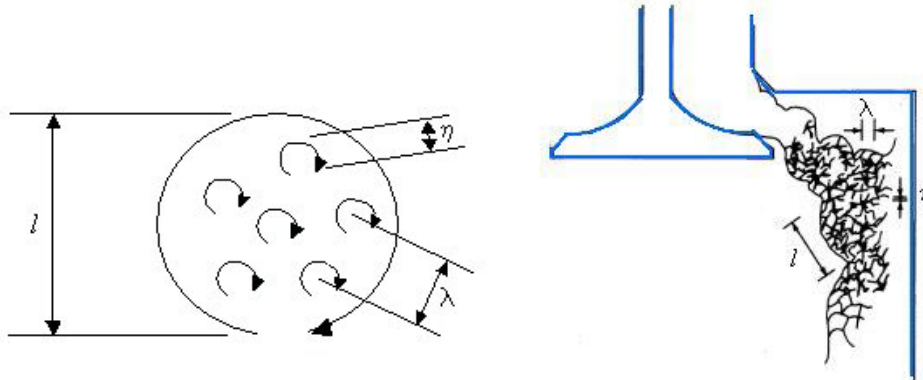


Figura 25: scale di turbolenza

#### 4.1.2 MOTI SENCONDARI : SWIRL, TUMBLE E SQUISH

Oltre alla turbolenza, il campo di moto all'interno del cilindro di un motore a combustione interna è caratterizzato dalla presenza di moti secondari organizzati di tipo rotatorio sia su piani perpendicolari all'asse del cilindro, sia su piani passanti per tale asse. E', in genere, intervenendo su di essi che si cerca di favorire il processo di formazione della carica e la combustione.

Con il termine swirl si definisce il moto rotatorio organizzato dell'aria su un piano circolare perpendicolare all'asse del cilindro.



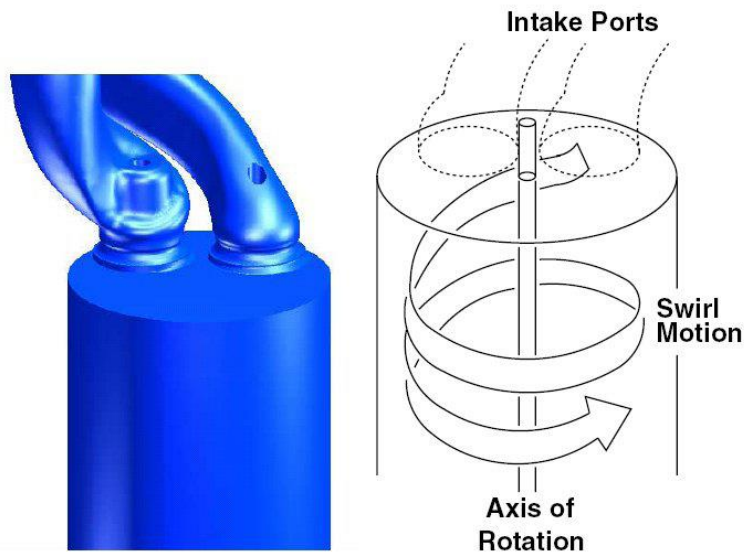


Figura 26: moto di swirl

La caratterizzazione dello swirl avviene attraverso indici o coefficienti di swirl, ricavati attraverso appositi sistemi di misura. Generalmente si usa un anemometro ad elica (una ventola leggera libera di ruotare intorno al proprio asse coincidente con l'asse del cilindro) posta ad una distanza prefissata dalla testa. La velocità di rotazione della ventola,  $\omega S$ , è usata direttamente come indice di swirl oppure permette di ricavare il rapporto di swirl:

$$RS = \omega S D / v_{is} \quad (4.1.1)$$

dove  $D$  è l'alesaggio e  $v_{is}$  una velocità caratteristica del flusso d'aria (in genere la velocità che avrebbe un flusso isoentropico dovuto al salto di pressione monte-valle della valvola di aspirazione).

- rapporto di swirl pari al rapporto fra una velocità caratteristica del moto di swirl

Su di esso si interviene attraverso la geometria del condotto di aspirazione e del gruppo valvola/e di aspirazione:

- particolari configurazioni del condotto di aspirazione e delle valvole di aspirazione permettono la realizzazione del moto di swirl all'ingresso del cilindro:

schermo sulla parete della circonferenza delle valvole di aspirazione, in

modo da imporre al flusso una direzione preferenziale [fig. 3]; è un sistema che produce elevate perdite di carico, riduce la luce di efflusso, aumenta il peso delle valvole e richiede artifici per impedire la rotazione della valvola;

condotti di aspirazione orientati [fig. 4], tali da conferire al getto uscente dalla valvola una distribuzione di velocità non uniforme lungo la circonferenza, orientando quindi il flusso verso la parete del cilindro, che gli impone a sua volta un moto rotatorio di swirl; sono poco efficaci alle piccole alzate, quando cioè la velocità del fluido nel condotto di aspirazione è bassa; alle grandi alzate comportano coefficienti di efflusso bassi dato che viene usata solo una parte della luce per smaltire tutta la portata (velocità non perpendicolare all'area di passaggio);

un condotto di aspirazione di particolare forma imprime al flusso un moto rotatorio prima dell'ingresso nel cilindro:

condotti elicoidali con i quali si ottengono coefficienti di efflusso migliori che con la valvola schermata e elevati rapporti di swirl anche alle piccole alzate.

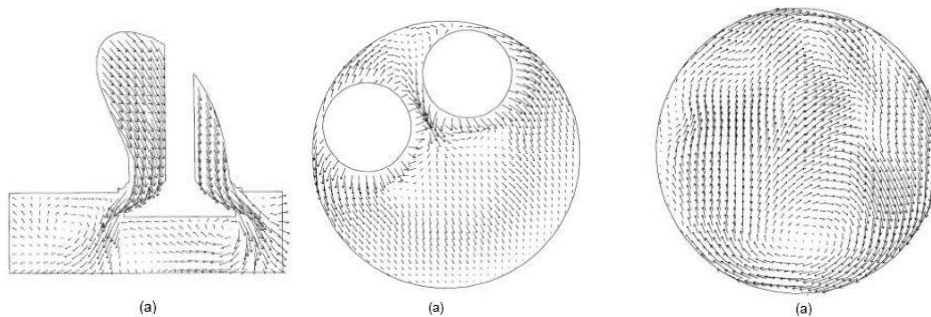


Figura 3 - campo di moto

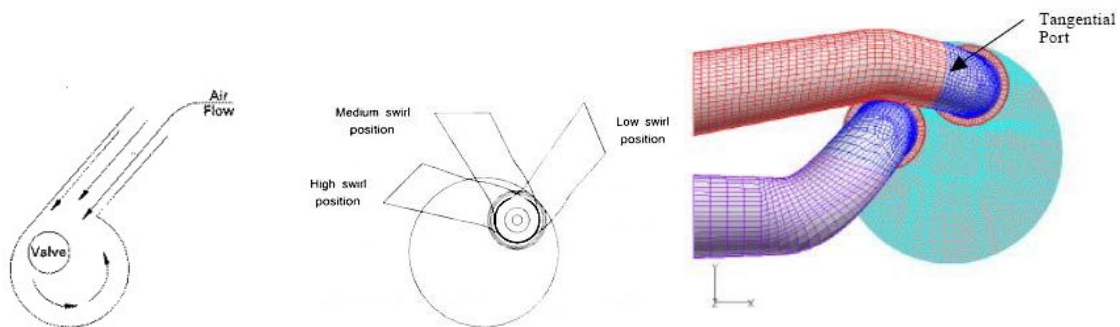


Figura 27: orientamento del condotto di aspirazione rispetto al cilindro (è possibile intensificare o ridurre lo swirl)

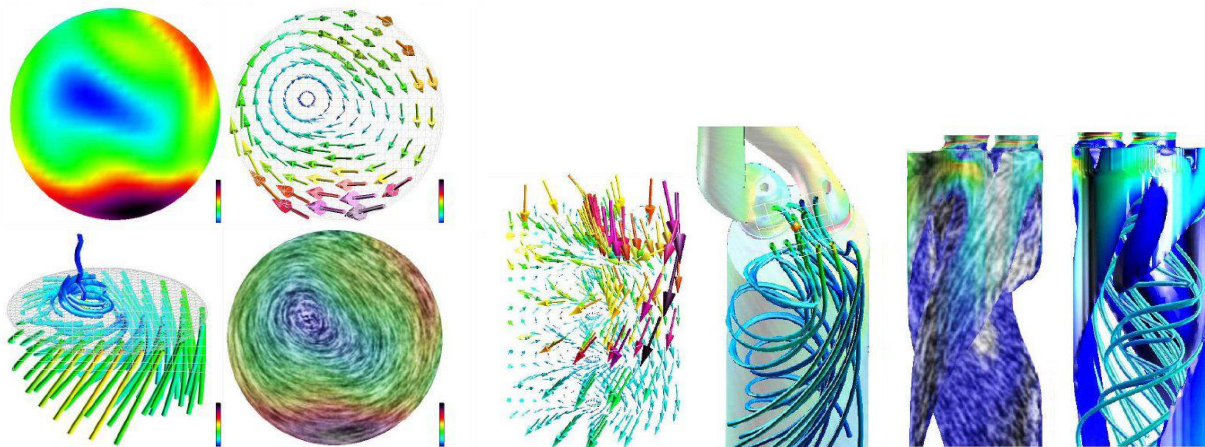


Figura 28: campo di moto prodotto da un condotto di aspirazione elicoidale

Con il termine Tumble si indica un moto rotatorio organizzato su un piano passante per l'asse del cilindro che si forma durante la fase di aspirazione ed è intensificato durante la fase di compressione.

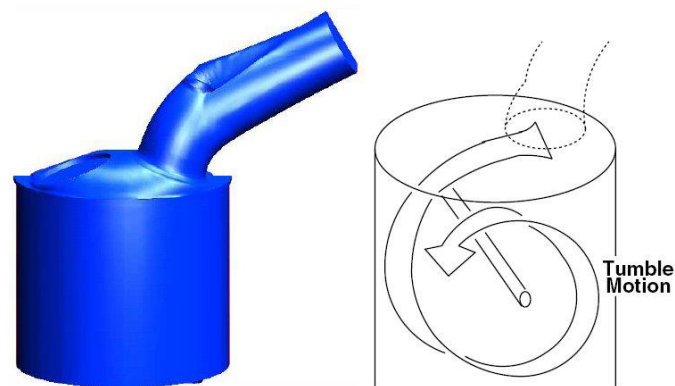


Figura 29: moto di Tumble

Il moto di tumble si forma anche senza particolari configurazioni dei condotti e delle valvole dato che è la conseguenza diretta dell'interazione del flusso d'aria entrante con la parete del cilindro. Il campo di moto caratteristico di un motore ad accensione comandata con vortice di tumble è illustrato in figura 30.

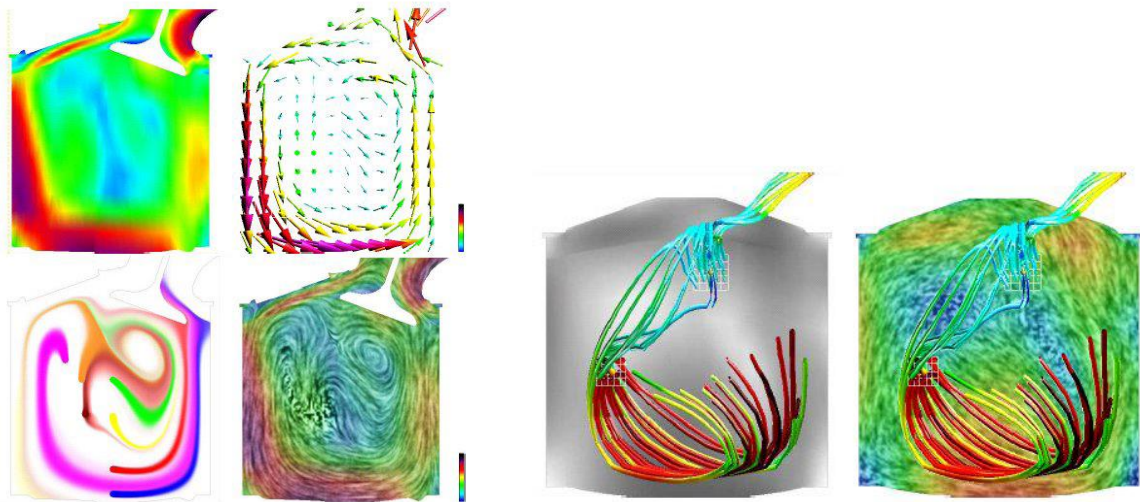
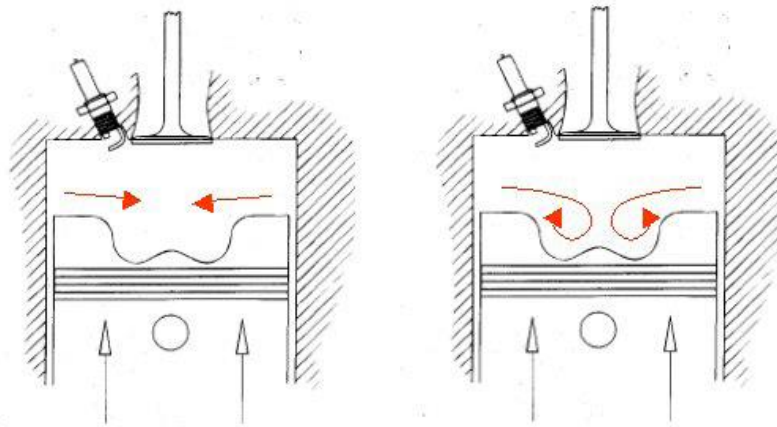


Figura 30: campo di moto con vortice di tumble

Durante la fase di aspirazione si comincia a formare, infatti, un moto rotatorio organizzato in un unico vortice su un piano assiale. Durante la successiva fase di compressione, la risalita del pistone “schiaccia” il vortice, riducendone la dimensione e aumentandone l’intensità (energia cinetica). Il vantaggio principale del moto di Tumble è quello, dunque, di aumentare il mescolamento e l’intensità di turbolenza alla fine della corsa di compressione, favorendo e accelerando il processo di combustione.

Disegnando il gruppo condotto/valvole di aspirazione in maniera da aumentare la componente di velocità perpendicolare all’asse e dirigendo il flusso sotto la valvola di scarico si intensifica il moto di tumble. Ciò significa ridurre la luce di passaggio per aumentare la velocità fino a valori dell’ordine di 100-130 m/s. Questo penalizza però il riempimento del cilindro. Il tumble è importante soprattutto nei motori ad accensione comandata.

Il termine Squish indica il moto rotatorio organizzato della carica su un piano contenente l’asse del cilindro.



**Figura 31: moto di squish**

Lo squish si genera durante l'ultimo tratto della fase di compressione per interazione fra il flusso d'aria e le pareti del cilindro. In particolare, nei motori ad accensione comandata, è la particolare conformazione della testa del cilindro a generare lo squish, mentre nei motori ad accensione per compressione è la tazza ricavata nel pistone, a produrre un doppio vortice di squish alla fine della fase di compressione.



**Figura 32: bowl di un moderno motore Diesel**

Nel caso dei motori Diesel il campo di moto nell'ultima fase della compressione, quando cioè comincia l'iniezione del combustibile, è prodotto dall'interazione fra il moto di swirl e il moto di squish. E' facile, dunque, comprendere l'importanza dell'intensificazione di tali moti secondari per favorire il processo di formazione della miscela (atomizzazione, diffusione ed evaporazione) e il successivo processo di combustione.



Occorre tenere presente che l'effetto della turbolenza e dei moti secondari dell'aria sullo spray ne modificano fortemente la forma e provocano una deviazione significativa della traiettoria del getto e delle singole gocce. Questo significa che la penetrazione dipende fortemente dal moto dell'aria. In generale, il risultato globale prodotto dalla turbolenza e dai moti secondari (swirl e squish) è quello di ridurre la penetrazione e favorire la polverizzazione, l'evaporazione e il miscelamento aria-combustibile.

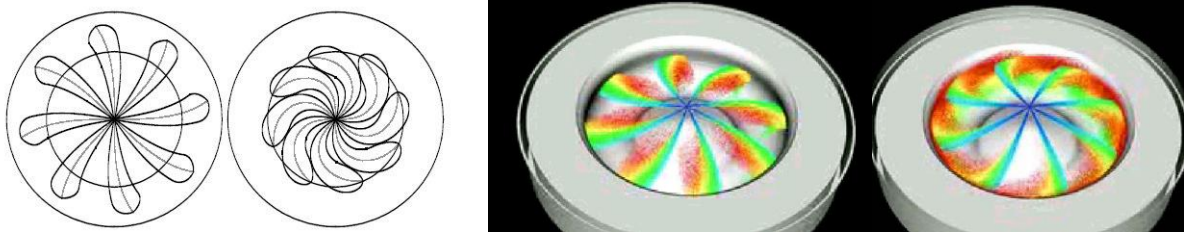


Figura 33: effetto del moto di swirl sullo spray e la conseguente combustione

## 5.2 DEFINIZIONE DEL COEFFICIENTE DI SWIRL/TUMBLE

I fenomeni turbolenti all'interno del cilindro dei motori a combustione interna influiscono in modo sostanziale sia sul processo di combustione sia sul miscelamento tra combustibile e comburente; varie fonti confermano lo stretto legame tra qualità del processo di combustione ed i moti turbolenti del fluido nel cilindro (J. Heywood, 1988), (K. H. Lee et al, 1995), (D. Zhang, P.G. Hill, 1996). Moti macroturbolenti organizzati possono essere indotti tramite una opportuna configurazione geometrica dei condotti di ammissione, e sono pertanto generati durante la fase di aspirazione.

Come noto, per moto di Swirl si intende un moto organizzato della carica fresca all'interno del cilindro che ha origine durante la fase di aspirazione. Tale struttura di flusso è generalmente descritta come un macrovortice ad asse parallelo all'asse del cilindro che, di norma, tende a conservare il suo momento angolare durante la

fase di compressione (a meno delle inevitabili perdite per attrito a parete e per lo scorrimenti interni alla struttura di flusso). La generazione di tale vortice è dovuta a particolari conformazioni dei condotti di aspirazione e/o all'interazione fra getto uscente dalla valvola a fungo e parete del cilindro. Pur non essendo definibile in sé come vera e propria "turbolenza" (la sua stessa natura di vortice strutturato è in contrasto con la casualità insita nel concetto di turbolenza), la sua funzione è quella di promuovere la generazione di turbolenza di piccola scala nelle fasi più significative del ciclo motore: l'avvio della combustione per i motori ad accensione comandata e lo sviluppo degli spray nei motori ad accensione per compressione. In maniera concettualmente simile, configurando opportunamente la parte terminale del condotto di aspirazione, è possibile indurre un moto vorticoso, detto di Tumble, che si sviluppa con asse ortogonale all'asse cilindro ed è dovuto all'interazione fra getto d'aria proveniente dalla valvola, la parete opposta del cilindro ed il cielo del pistone. Similari sono gli scopi generali della generazione del moto di Swirl e di Tumble. Tuttavia, l'innesco del Tumble è generalmente collegato a configurazioni a 4 valvole per cilindro con camera di combustione "a tetto" e quindi, tradizionalmente, è utilizzato per incrementare il livello di turbolenza nella fase di combustione dei motori ad accensione comandata. Si tenga presente che, in generale, all'innesco di moti organizzati della carica, corrisponde una diminuzione della permeabilità al flusso (e quindi del coefficiente d'efflusso) del sistema condottovalvola.

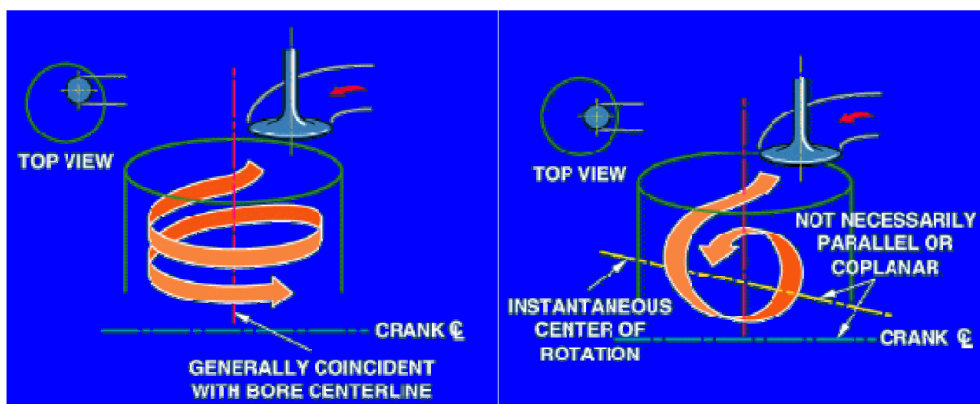


Figura 34: schematizzazione dei moti di Swirl e Tumble.

L'induzione di fenomeni macroturbolenti è ottenuta in genere conferendo al flusso in ingresso in camera una decisa componente di velocità in direzione tangenziale alle pareti del cilindro, tramite una opportuna conformazione delle valvole e/o dei condotti di aspirazione, o tramite un opportuno posizionamento di questi ultimi. In letteratura sono documentati numerosi metodi per l'individuazione di geometrie dei condotti di ammissione che producano un intenso moto di swirl in camera di combustione. E' pratica progettuale comune fare ricorso a condotti di ammissione direzionali o tangenziali (Figura 35,a), caratterizzati da sezioni di passaggio generalmente non circolari e variabili lungo l'asse del condotto stesso, e conformati in modo da conferire al flusso in uscita una direzione preferenziale; i condotti di ammissione elicoidali (Figura 35,b) sono conformati nella loro parte terminale secondo un'elica a sezione variabile, che ha lo scopo di conferire al fluido addotto una rotazione secondo l'asse della valvola. I condotti di ammissione con deflettore (Figura 1, c), infine, sono conformati in modo simile ai condotti tangenziali, tuttavia sono dotati di una schermatura posizionata lungo il bordo della valvola o in prossimità dell'area di cortina che ha la funzione di deflettere il flusso in ingresso nel cilindro secondo una direzione fissata.

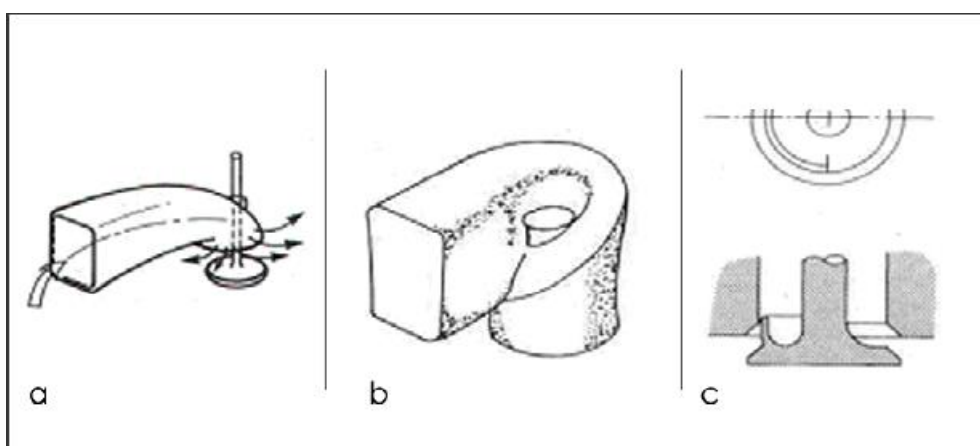


Figura 35: condotti per la generazione dello swirl

Oltre ad interventi effettuati in fase di progettazione dei condotti, allo scopo di indurre un flusso turbolento di swirl rimane la possibilità di intervenire tramite lo sbilanciamento delle portate smaltite dai due condotti di



ammissione, pratica che ovviamente comporta una diminuzione della portata aspirata dal motore; esperienze in tal senso sono state condotte occludendo totalmente o parzialmente uno dei condotti di aspirazione di motori plurivalvole per mezzo di apposite valvole a farfalla (A. Floch et al., 1998), (E. Aiyoshizawa et al., 1998), (J. Lee et al., 2000). Impiegando uno o più di tali sistemi sono state condotte varie campagne sperimentali (H. Bensler et al., 1998), (K. Kang, R. Reitz, 1999), (Y. Kim, K. Lee, 1994) per l'individuazione dei migliori parametri geometrici per la generazione dello swirl, mentre non vi sono evidenze di investigazioni sperimentali relative alla generazione di swirl tramite apertura differenziata delle valvole di aspirazione. Con il presente lavoro si intende valutare quantitativamente il beneficio ottenuto in termini di swirl indotto e la perdita in termini di portata smaltita.

Nonostante il ruolo dei moti macroturbolenti sulle prestazioni dei motori a combustione interna sia intimamente legato alla loro natura non-stazionaria, è prassi comune l'impiego di apparati sperimentali per la caratterizzazione stazionaria del sistema condotti di aspirazione-testa, vista la scarsa praticità della realizzazione di indagini sperimentali non-stazionarie. I vantaggi derivanti da un simile approccio sono essenzialmente legati alla semplicità di realizzazione di un banco di flussaggio stazionario, alla rapidità con la quale possono essere eseguite le prove e alla facilità di interpretazione dei risultati tramite l'impiego di indicatori globali in grado di caratterizzare, sotto certe ipotesi esemplificative, il moto di swirl che si desidera stimare.

In figura 36 è rappresentata la linea di flussaggio messa a punto, dotata di un opportuno sistema per la valutazione della intensità di swirl.

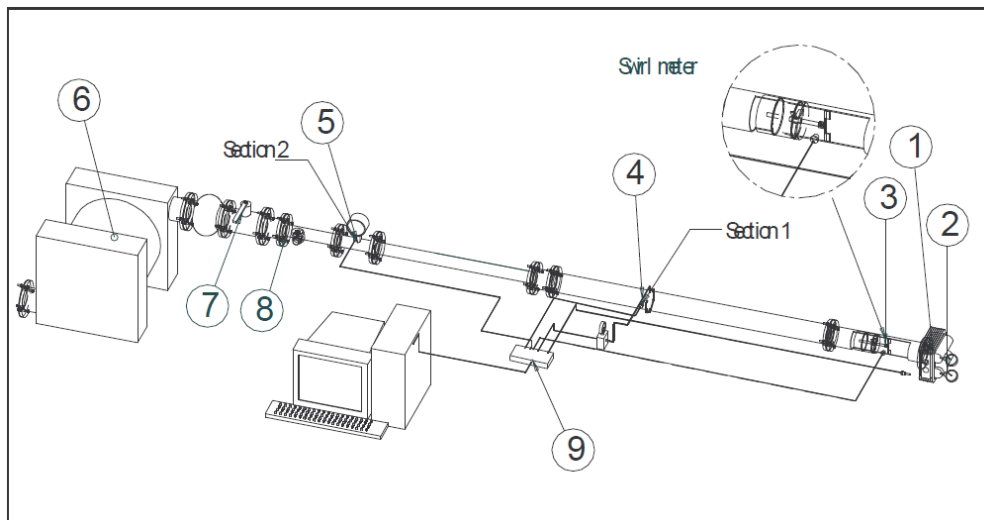


Figura 36: banco di flussaggio

Il banco di flussaggio è stato attrezzato per la valutazione delle caratteristiche fluidodinamiche della testa di un motore monocilindrico dotato di due valvole di aspirazione (1) la cui alzata può essere regolata separatamente e misurata tramite comparimetri (2). La linea di misura, la cui lunghezza è stata scelta opportunamente per minimizzare la mutua influenza degli strumenti impiegati, è dotata di un misuratore di turbolenza a paletta, dotato cioè di una girante a pale piane (paddle wheel) la cui velocità di rotazione è correlata all'intensità del moto di swirl (3), posto a distanza opportuna dalla testa; di un misuratore di pressione piezoresistivo (4); di un misuratore di portata a precessione di vortici (5); di termocoppie per la misura della temperatura. Il sistema di aspirazione è costituito da una turbosoffiante centrifuga ad 8 stadi (6), regolata tramite laminazione in aspirazione (7) e by-pass (8). I dati ricavati dai sensori disposti all'interno della linea sono stati acquisiti tramite una scheda di acquisizione National Instruments (9) ed analizzati in ambiente Labview 6i.

## 2.2 LA MISURA DELL'INTENSITA' DI SWIRL

Per la valutazione della intensità di swirl è stato impiegato un misuratore di turbolenza a pale piane (Figura 1, Figura 3).

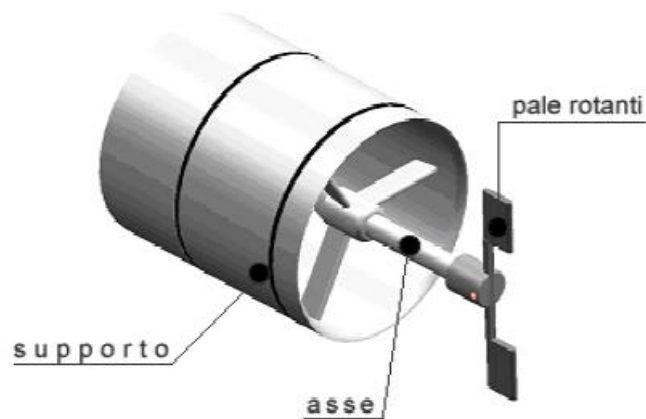


Figura 37: il misuratore di swirl

Tale sistema si basa sulla misura della velocità di rotazione di una girante dotata di due pale piane, il cui asse di rotazione coincide con l'asse del cilindro, nell'ipotesi in cui il fluido si comporti come un corpo solido in rotazione, ovvero la velocità tangenziale punto per punto sia linearmente proporzionale alla distanza dall'asse di rotazione. A causa dell'attrito di strato limite e della conformazione geometrica della testata, il profilo di velocità della sezione di misura risulta distorto, discostandosi da quello ideale di corpo solido; indagini sperimentali, tuttavia, indicano che a sufficiente distanza dalla testata l'approssimazione di profilo di velocità a corpo solido può essere ritenuta valida (Y. Kim, K. Lee, 1994). Per determinare la distanza della sezione di misura dalla testa in esame sono state effettuate alcune indagini preliminari (Figura 4) che hanno mostrato che la massima intensità di swirl è misurabile ad una distanza dalla testa pari a circa 1.75 volte l'alesaggio, indicazione confermata da prove riportate in letteratura (J. Lee et al., 2000), (J. M. Corberán, R. Pérez, 1998).

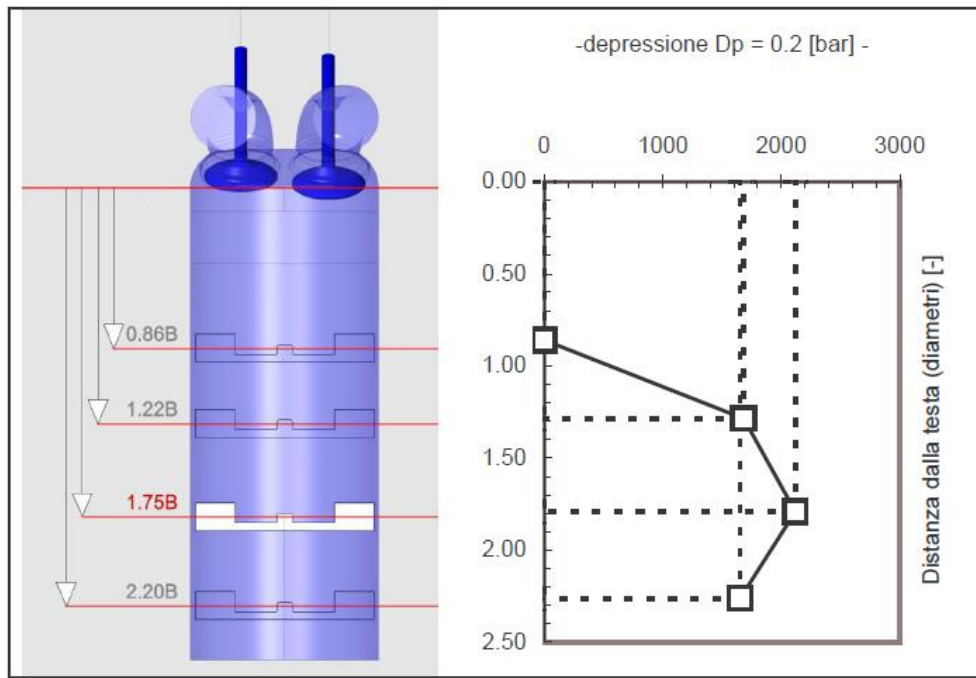


Figura 38: intensità dello swirl al variare della distanza dalla testa

In seguito verrà riportata una valutazione dello swirl indotto mediante apertura differenziata delle valvole e della corrispondente perdita in termini di portata aspirata. Allo scopo sono state impiegate alcune grandezze necessarie a stimare l'intensità della turbolenza e le caratteristiche di efflusso attraverso la testa. Per stimare l'intensità della turbolenza si è imposto un coefficiente di swirl definito come segue:

$$C_{swirl} = \frac{\omega B}{v_{ax}} \quad (4.2.1)$$

La velocità assiale del flusso  $v_{ax}$  può essere stimata sia in base ad un calcolo di efflusso ideale isoentropico, sia in base alla portata misurata; nel primo caso si ottiene il coefficiente di swirl ideale ( $C_{sw, i}$ ), nel secondo il coefficiente di swirl reale ( $C_{sw, r}$ ). Un altro parametro utilizzato per quantificare l'effetto swirl indotto è il Numero di swirl, ossia il rapporto tra la velocità angolare della girante e la velocità di rotazione del motore.

$$N_s = \frac{\omega}{\omega_{\text{motore}}} \quad (4.2.2)$$

Quest'ultima, nel caso di prove stazionarie, viene definita come la velocità di rotazione del motore che in una corsa aspira mediamente la portata  $G$ ; segue pertanto

$$N_s = \frac{\omega}{30G / \rho_1 V} \quad (4.2.3)$$

Si può osservare che il rapporto tra il numero di swirl  $NS$  ed il coefficiente di swirl reale  $C_{sw,r}$  è una costante:

$$\frac{N_s}{C_{sw,r}} = \frac{\omega}{\frac{30}{\rho_1 V} \underbrace{(v_{ax} A_1)}_G} \cdot \frac{v_{ax}}{\omega B} = \text{costante} \quad (4.2.4)$$

I risultati presentati faranno pertanto riferimento al solo numero di swirl  $NS$ . La permeabilità al flusso offerta dalla testa è quantificata mediante il coefficiente di efflusso, ovvero il rapporto tra la portata effettivamente smaltita e la portata che la stessa testa smaltirebbe se il fluido la attraversasse in assenza di perdite; la sezione di passaggio di riferimento per il calcolo di una tale portata ideale si riferisce convenzionalmente all'area di cortina, definita come superficie laterale del cilindro avente diametro pari al diametro della sede valvola, ed altezza pari all'alzata adottata. Ipotizzando che la perdita di carico si esaurisca nella sezione subito a valle della sede valvola, e di conseguenza la pressione in prossimità dell'area di riferimento prescelta sia pari al valore vigente nella sezione di misura 1 posta più a valle, il coefficiente di efflusso può essere calcolato come in (5), dove con  $Ac$  si è indicata la sezione totale di efflusso, somma delle aree di cortina dei due condotti di aspirazione.

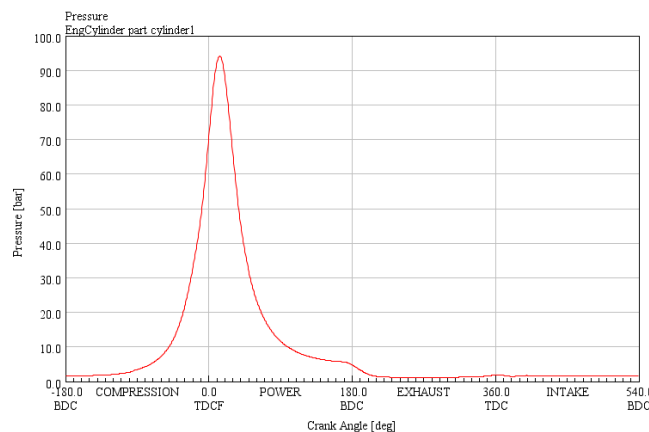
$$C_e = \frac{G}{A_c \sqrt{2 \frac{k}{k-1} p_0 \rho_0 \left[ \left( \frac{p_1}{p_0} \right)^{\frac{2}{k}} - \left( \frac{p_1}{p_0} \right)^{\frac{k+1}{k}} \right]}} \quad (4.2.5)$$

## Capitolo 6

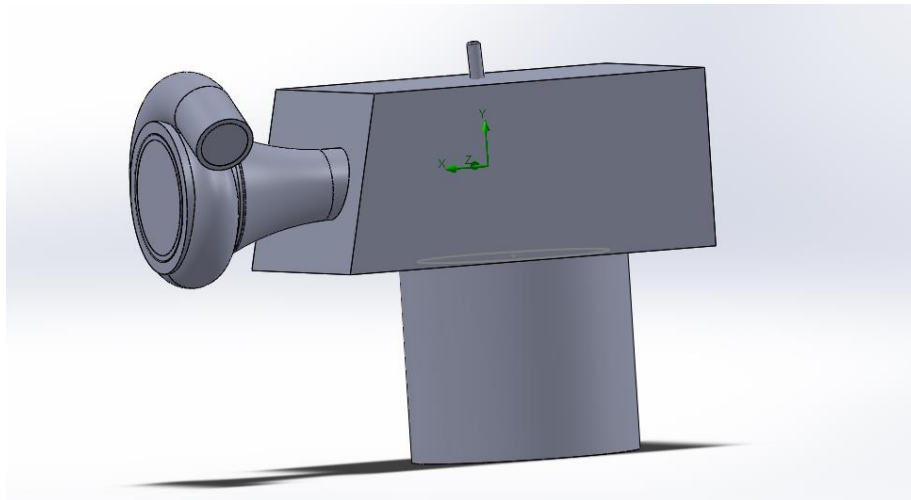
### **ANALISI DINAMICA CON FLOW SIMULATION**

Per realizzare lo studio dinamico sul dispositivo che genera lo swirl si sono utilizzati i disegni del caso statico, modificandoli in alcuni casi per renderli più vicini al caso reale. Sono poi stati acquisiti i valori dei parametri da applicare al modello, nello specifico è stata data maggiore attenzione ai valori di pressione in funzione del raggio di manovella.

Gli studi dei sopracitati valori sono stati condotti tramite l'utilizzo di un codice specifico per la simulazione 1D dell'intero ciclo motore: GT-POWER (Gamma Technologies). Tali dati, in funzione di angolo di manovella e di un determinato valore di giri, sono poi stati riferiti al tempo e, una volta tabulati, inseriti nelle variabili transitorie con cui il programma flow simulation lavora.

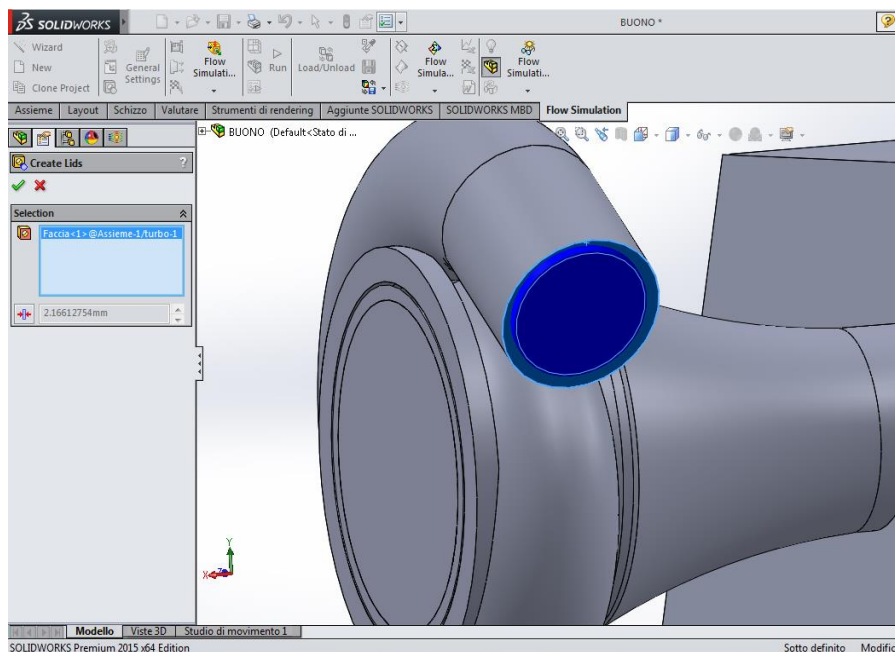


Si è proceduto per gradi, in primo luogo si è presa la geometria semplice più, a singolo cilindro, e la si è modificata in modo da renderla più vicina alla realtà riportando le dimensioni del cilindro a quelle reali.



**Figura 44: configurazione cilindro singolo**

Si è poi creato il modello per Flowsimulation andando ad applicare i dovuti lid ai vari condotti. Si sono inseriti poi nel modello tutti i dati riguardanti le condizioni in cui lo studio verrà effettuato, ovvero tipologia di fluido(aria), caso di studio interno in condotti e finezza delle mesh.



**Figura 45: applicazione dei lid nei condotti**

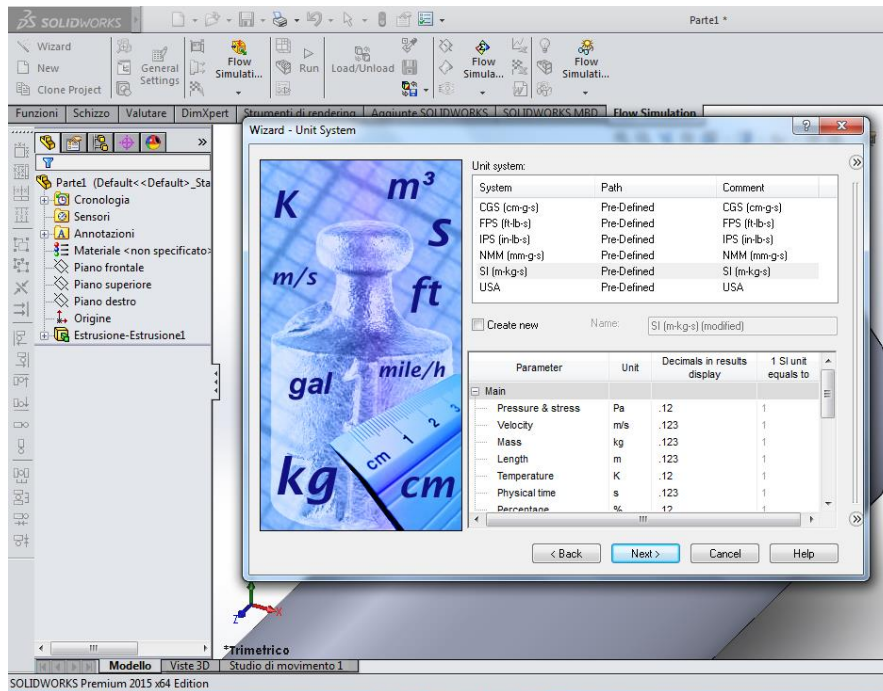


Figura 46: applicazione parametri ambientali

Si sono applicate le condizioni al contorno di pressione in ingresso, e alla base del cilindro si è applicato la variazione in funzione del tempo della pressione in modo da simulare il reale comportamento del pistone.

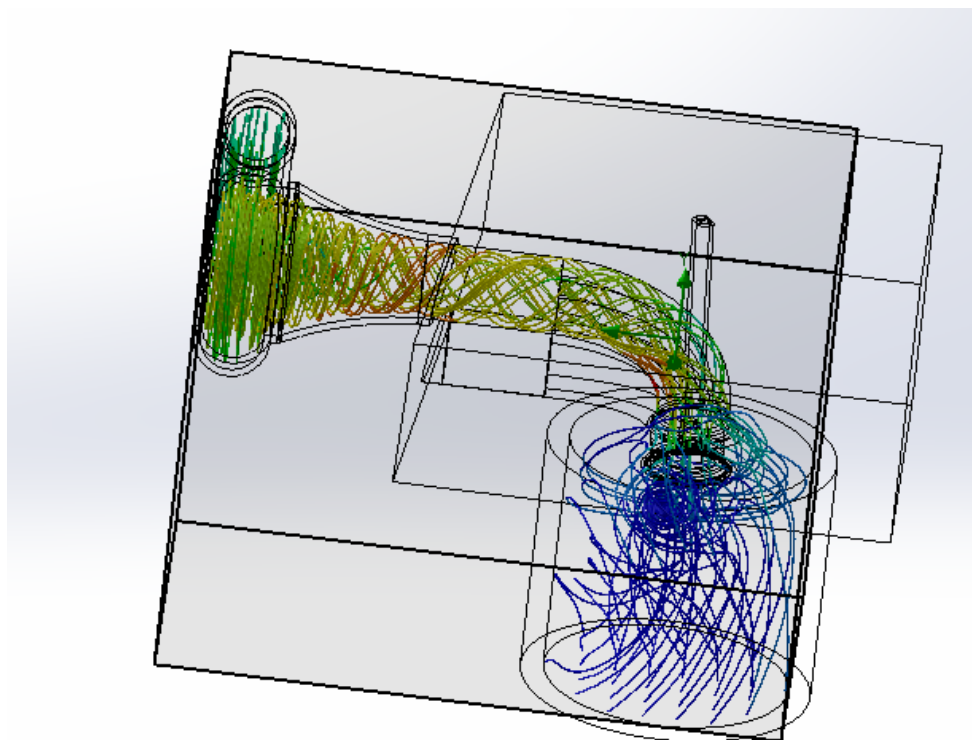
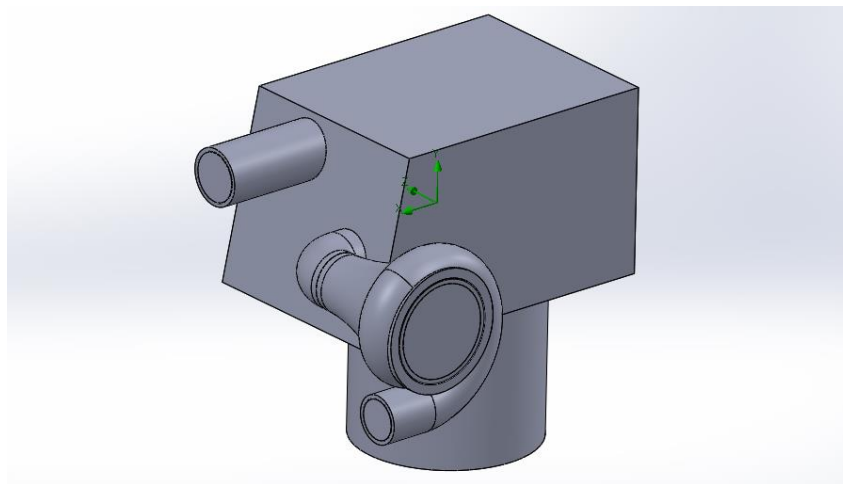


Figura 47: fenomeno di swirl e tumble

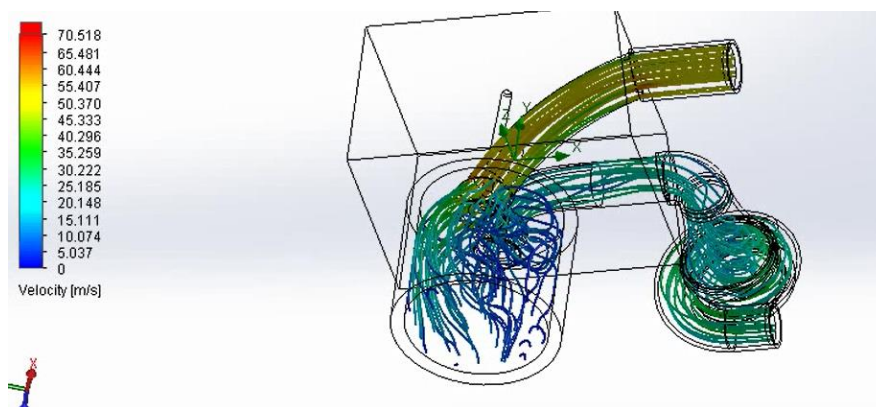


Come si può notare anche in regime transitorio vi è la presenza dello swirl associato al fenomeno del tumble.

Verificata la presenza del ricercato swirl, si è proceduto a simulare la situazione di doppia valvola aperta e presenza sia del flusso responsabile della turbolenza di swirl sia del flusso di portata; modificata opportunatamente la geometria e applicate le condizione al contorno anche al secondo condotto di aspirazione si è effettuata la simulazione con i risultati evidenti nella figura 49.



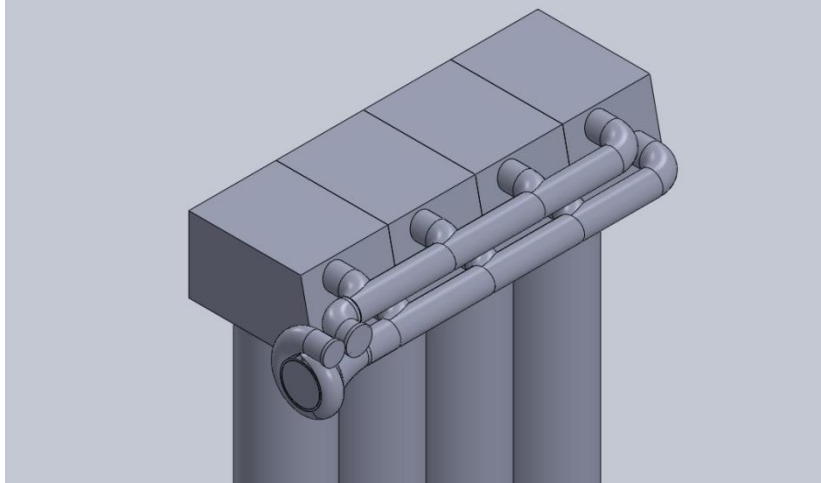
**Figura 48: geometria a doppio condotto di portata**



**Figura 49: moto vorticoso con 2 valvole aperte**

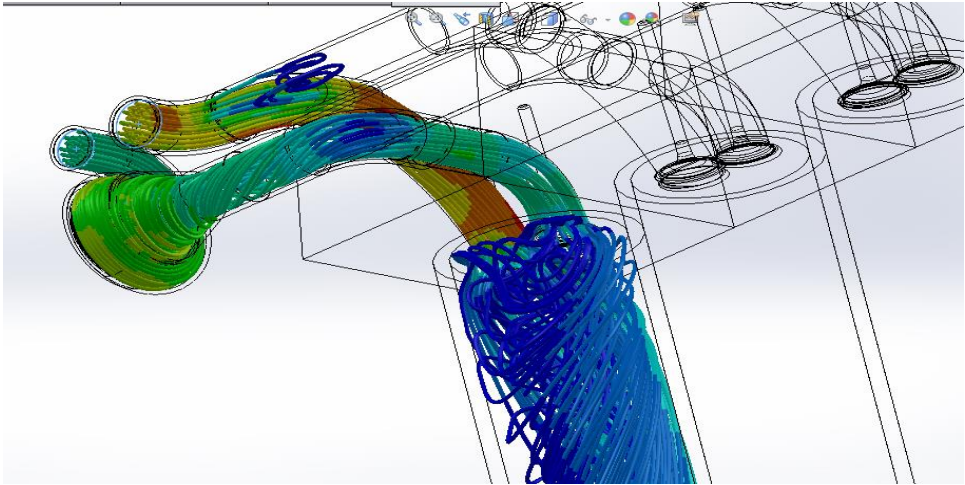
Accertata la presenza del fenomeno anche nel caso funzionale di aspirazione , si è proceduto a simulare la situazione dei 4 cilindri in movimento nel caso di due valvole aperte, ciò è stato effettuato assegnando ad ogni cilindro il suo relativo

valore di pressione in funzione del tempo, e modificando la posizione delle valvole in base all'ordine di accensione(1-3-4-2).

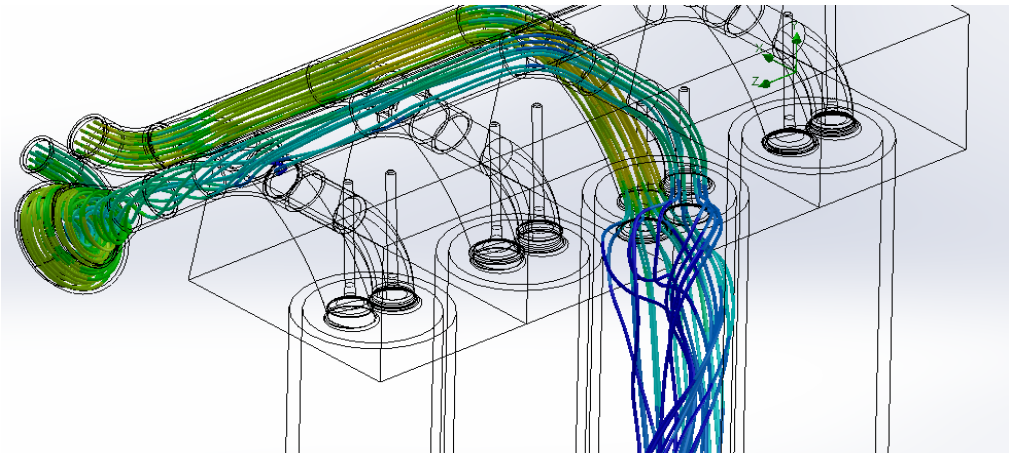


**Figura 50: insieme assemblato 4 cilindri**

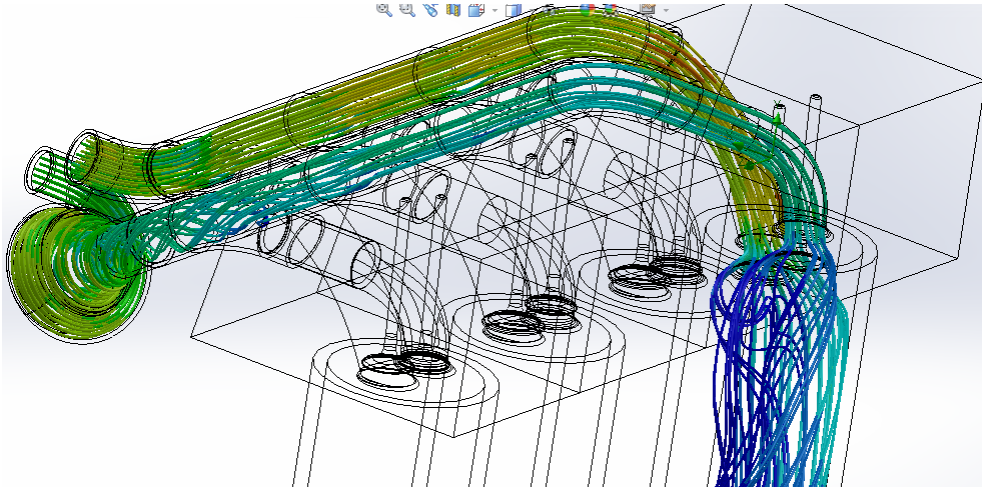
Nelle immagini seguenti verranno riportati i risultati delle simulazione effettuate della fase di aspirazione:



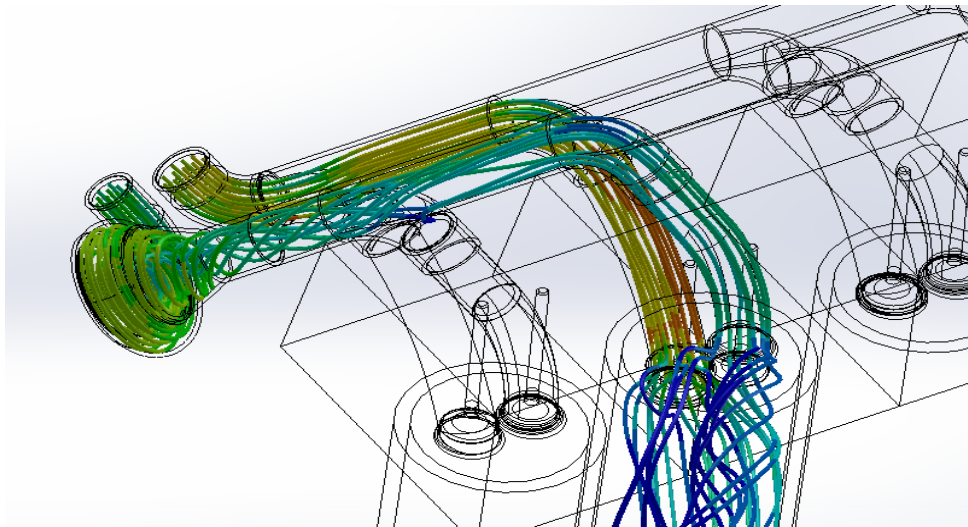
**Figura 51: cilindro 1**



**Figura 52: cilindro 3**



**Figura 53: cilindro 4**



**Figura 54: cilindro 2**

## **Capitolo 7**

### **Conclusioni**

Al termine delle simulazioni sono stati confermati i risultati ottenuti dalla simulazione in condizioni statiche.

Infatti, il moto di swirl associato al fenomeno di tumble risulta presente e visibile in tutte le fasi del ciclo di aspirazione. Il risultato ottenuto conferisce alla soluzione ideata maggiore concretezza, e pone le basi per lo sviluppo futuro del dispositivo. Il passo successivo sarà infatti quello di porre attenzione allo studio dei condotti collettori in modo da migliorare la resa in termini di perdite di carico per garantire un flusso più ottimizzato lungo tutti i tubi con lo scopo di rendere più uniformi i vortici.

Infatti, mano a mano che il flusso d'aria scorre all'interno del dispositivo risulta leggermente "indebolito"; occorrerà inoltre affinare lo studio del transitorio utilizzando un codice che permetta l'analisi del processo di aspirazione, implementando alla transitorietà delle condizioni al contorno anche la dinamicità del degli organi meccanici.

## ***BIBLIOGRAFIA***

- “Motori Endotermici” XV edizione, scritto da Dante Giacosa e pubblicato dalla Ulrico Hoepli Editore nell’anno 2003 ;
- “Motori Endotermici”, scritto da Rosario Bonforte e Alfredo Rocca e pubblicato dalla Casa Editrice Carlo Signorelli nell’anno 1966 ;
- “Diesel” motori e componenti per OEM, rivista mensile, n° 4 Aprile 1999, pubblicata dalla Vado e Torno Edizioni.
- “Motori termici”, scritto da Capetti A., Unione tipografico-editrice torinese, seconda edizione, Torino, 1967.
- “Motori endotermici”, scritto da Giacosa D., HOEPLI, Milano, 1975.
- “Internal combustion engine fundamentals”, scritto da Heywood J. B., McGraw-Hill international, Singapore, 1988.
- Heywood J., 1988 – Internal combustion engine fundamentals; McGraw-hill, USA;
- K. Lee, D. Park, C. Kim, 1995 – Effect of charge motion on flame kernel behaviour and flame propagation – SAE technical paper series 9530373;
- Dehong Zhang and PG Hill, 1996 – Effect of swirl on combustion in a short cylindrical chamber, Combust and Flame 106(3) 318-332;
- A. Floch, A. Dupont, X. Baby, 1998 – In-cylinder flow investigation in a gasoline direct injection four valve engine: bowl shape piston effects on swirl and tumble motions – FISITA Congress, Paris, paper F98T049;
- E. Aiyoshizawa, S. Muranaka, J. Kawashima, S. Kimura – Development of new 4-valve/cylinder small DI diesel engine – JSAE review 20 (1999), pp.183-190;
- J. Lee, K. Kang, S. Choi, C. Jeon, Y. Chang 2000- Flow Characteristics and Influence of Swirl Flow Interactions on Spray

for Direct Injection Diesel Engine - Seoul 2000 FISITA World Automotive Congress, paper F2000A097;

- H. Bensler, C. Freek, B. Bensteen, A. Ritter, A. Hentschel, 1998 – An experimental and numerical study of the steady-state flow of a SI-engine intake port - SAE technical paper series 982470;
- K. Kang, R. Reitz, 1999 – the effect of intake valve alignment on swirl generation in a DI diesel engine - experimental thermal and fluid science n°20, pp. 94-103;
- Y. Kim, K. Lee 1994 – Three dimensional computation intake port and in-cylinder flow for different port shapes and various valve lifts in an SI engine - Proceedings of KSAE Conference, pp. 476-472;
- J. M. Corberán, R. Pérez 1998 - An Alternative Technique for Swirl Measurement - SAE technical paper series 980486.