

**ALMA MATER STUDIORUM
UNIVERSITA' DI BOLOGNA**

**SCUOLA DI INGEGNERIA E ARCHITETTURA
- Sede di Forlì -**

**Corso di Laurea in
INGEGNERIA MECCANICA
Classe L-9**

**ELABORATO FINALE DI LAUREA
in Disegno tecnico industriale**

Progettazione e verifica di riduttore per uso aeronautico

**CANDIDATO
Carlo Alberto Cigni**

**RELATORE
Prof. Ing. Luca Piancastelli**

**Anno Accademico 2013/2014
Sessione III**

INDICE

Introduzione.....	p. 1
Capitolo 1 - Generalità sui riduttori di velocità.....	p.3
1.1 Trasmissioni di potenza e trasmissioni meccaniche.....	p.3
1.2 Caratteristiche e classificazione dei riduttori.....	p.4
1.3 Criteri di design di un riduttore.....	p.6
Capitolo 2 – Generalità sulle ruote dentate.....	p.7
2.1 Classificazione degli ingranaggi.....	p.7
2.2 Geometria di una ruota dentata.....	p.12
2.3 Parametri di base degli ingranaggi.....	p.13
2.4 Cause di danneggiamento delle ruote dentate.....	p.17
Capitolo 3 – Progettazione.....	p.22
3.1 Progettazione delle ruote dentate.....	p.22
3.1.1 Disegno delle ruote da alloggiare su alberi.....	p.24
3.1.2 Procedura di progettazione delle nuove ruote dentate.....	p.25
3.2 Progettazione degli alberi.....	p.31
3.2.1 Criteri di design di un albero.....	p.31
3.2.2 Disegno di un albero sulla base forza.....	p.33
3.2.3 Codice ASME per la progettazione dell'albero.....	p.35
3.3 Design degli alberi del nuovo riduttore.....	p.36
3.3.1 Verifica degli alberi.....	p.37
Capitolo 4 – Cuscinetti.....	p.46
4.1 Generalità sui cuscinetti.....	p.46
4.2 Criteri di scelta dei cuscinetti.....	p.48
4.3 Scelta e verifica dei cuscinetti del nuovo riduttore.....	p.50

Capitolo 5 – Carter.....	p.53
5.1 Generalità sui carter.....	p.53
5.2 Criteri di disegno di un carter e costruzione.....	p.56
5.3 Modifica di un carter esistente.....	p.58
5.3.1 Componentistica.....	p.60
Conclusioni.....	p.66
Bibliografia e sitografia.....	p.67

INTRODUZIONE

Come ogni campo dell'ingegneria, anche quello inerente allo sviluppo di motori aerei, è in continuo sviluppo, e, di volta in volta, la progettazione richiede nuove soluzioni per rendere sempre più efficienti ed affidabili i velivoli, mantenendo ridotti i costi di produzione e manutenzione.

In particolare, si è pensato di porre rimedio a queste molteplici necessità introducendo l'utilizzo di motori diesel di derivazione automobilistica: economici dal punto di vista della manutenzione e della produzione, in quanto largamente diffusi e testati, ben si prestano all'adattamento ad uso aeronautico. Nel caso specifico del progetto che intendo affrontare, si tratta di un motore Audi V12 tdi, elaborato fino a raggiungere i 900 hp e velocità su albero motore 5,000 rpm.



Fig: Motore Audi V12 tdi

Naturalmente, l'adattamento di tale motore implica una riprogettazione del riduttore, affinché si ottenga in uscita una velocità di 1185 rpm. Infatti, la rotazione dell'elica non dovrebbe mai superare i 2700-2800 giri al minuto, in quanto ad una velocità di rotazione superiore, le pale dell'elica raggiungerebbero una velocità prossima a quella del suono, creando rumori insopportabili e fastidiose vibrazioni, nonché la perdita dell'efficacia dell'elica stessa.

In questo caso, non è possibile innestare l'elica direttamente al motore, e si rende necessario interporre tra le componenti un riduttore, il quale agisca al fine di ottenere il numero di giri al minuto ottimale.

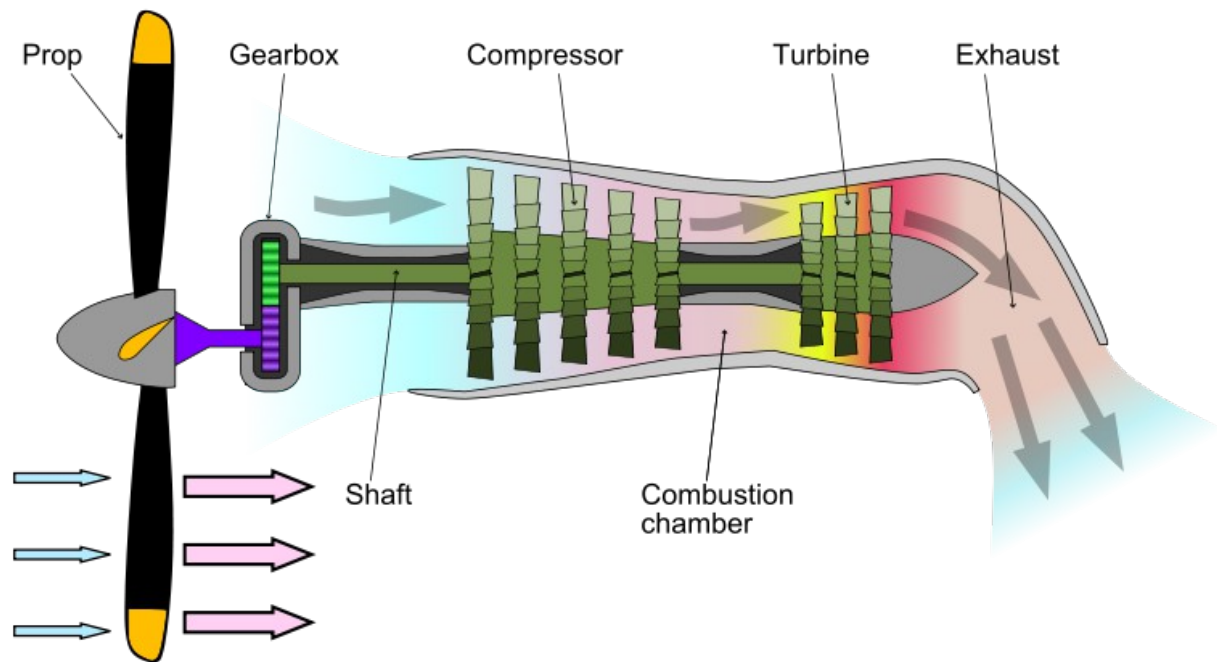


Fig: Elica-Riduttore-Motore

La mia tesi nasce dal lavoro precedentemente sviluppato da un mio collega, il quale aveva elaborato un riduttore in grado di modificare la potenza in entrata da 300 a 600 hp, riprogettando le ruote dentate e selezionando nuovi cuscinetti, pur mantenendo i carter iniziali, opportunamente modificati.

Il mio obiettivo è quello di elaborare ulteriormente il compito da lui svolto, sviluppando un nuovo riduttore in grado di utilizzare la potenza in entrata di un motore da 900 hp. Ciò mi porterà a dover riprogettare gli alberi e ingranaggi, nonché tutti gli altri componenti accessori. Inoltre, anche i carter, dovranno inevitabilmente subire variazione per ospitare i nuovi componenti.

CAPITOLO 1 – Generalità sui riduttori di velocità

1.1 Trasmissioni di potenza e trasmissioni meccaniche

Le trasmissioni di potenza meccaniche sono costituite da unità che, in distinzione da quelle elettriche, pneumatiche e idrauliche, trasferiscono potenza dal motore all'attuatore (macchina operativa o socio operativa) con l'assistenza del moto rotatorio. Queste unità sono chiamate unità di trasmissione meccanica e sono situate tra il motore e l'attuatore (Figura). Le unità di trasmissione sono collegate al motore e all'attuatore attraverso l'uso di organi di accoppiamento, come giunti o innesti.

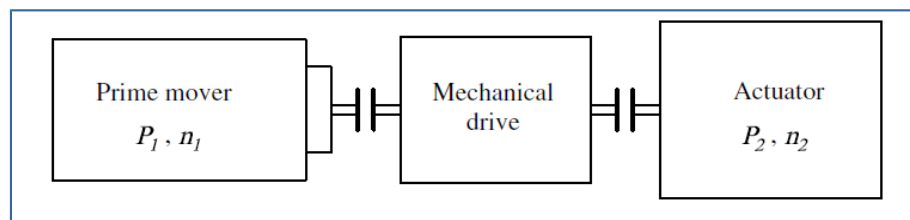


Fig: Trasmissioni di potenza

L'inclusione di una unità di trasmissione di potenza per collegare il motore all'organo della macchina operativa può essere dovuto a una serie di motivi:

- La velocità richiesta dell'organo della macchina operativa molto differisce dalle velocità dei motori standard.
- Un motore deve guidare più attuatori.
- La velocità del lato condotto deve essere frequentemente cambiato (regolato), mentre il primo motore non può essere utilizzato per ottenere questo scopo.
- Certi periodi dell'operazione del lato condotto possono richiedere coppie distanti da quelli ottenuti sull'albero motore .
- Come regola generale, i motori standard sono progettati per moto rotatorio uniforme, mentre i membri operativi si devono muovere a volte con velocità variabile o con periodiche soste.
- A volte le considerazioni di sicurezza , la convenienza di manutenzione o le dimensioni della macchina , soprattutto per l'asse dell'albero motore e assi degli alberi della macchina operativa, non sono coassiali , e non consentono l'abbinamento diretto dell'albero motore primo con l'organo di manovra .

Il compito del progettista è quello di selezionare un tale assemblamento: 'primo motore – unità

di trasmissione', il quale dovrebbe soddisfare le esigenze della macchina operativa. Questo atto di scelta è un'operazione complessa, la cui soluzione dipende da alcune variabili: l'accessibilità della fonte di energia ed il suo prezzo, l'efficienza del complesso del motore primo – unità di trasmissione - macchina operativa, i costi di investimento, le caratteristiche operative della macchina (in primo luogo la variabilità della sua velocità di rotazione), condizioni di servizio, unità di manutenzione e così via.

L'albero d'ingresso dell'unità di trasmissione meccanica riceve la potenza P_1 alla velocità di rotazione n_1 dall'albero d'uscita del motore primo, e l'unità di trasmissione meccanica trasmette la potenza $P_2 < P_1$ alla velocità n_2 all'albero d'ingresso della macchina operativa. La

differenza $P_1 - P_2 = P_L$ è chiamata potenza persa e il rapporto: $\eta = \frac{P_2}{P_1} = 1 - \frac{P_L}{P_1}$, è chiamato efficienza. Essa prende un posto speciale tra le caratteristiche di trasmissione di potenza, perché indica la spesa corrente improduttiva e caratterizza in modo indiretto l'usura dell'unità e del suo riscaldamento.

Il secondo parametro fondamentale per un unità di trasmissione è il rapporto di trasmissione, definito come rapporto della velocità dell'albero motore n_1 sull'albero condotto n_2 :

$$i = \frac{n_1}{n_2} = \frac{\omega_1}{\omega_2}$$

Se $i > 1 \rightarrow (n_1 > n_2)$ l'unità di trasmissione viene chiamato riduttore di velocità: riduce la velocità di rotazione e il rapporto di trasmissione è anche detto rapporto di riduzione.

Se $i < 1 \rightarrow (n_1 < n_2)$ viene chiamato moltiplicatore; esso moltiplica la velocità.

La sua condizione di equilibrio dinamico, in assenza di perdite, è espressa dalla relazione $C_m \omega_1 = C_r \omega_2$

Si vede allora che un rotismo riduttore è un moltiplicatore di coppia se vale $C_r > C_m$, mentre un rotismo moltiplicatore è un riduttore di coppia se vale $C_r < C_m$.

1.2 Caratteristiche e classificazione dei riduttori

Poiché le unità ingranaggi funzionano con un rendimento di potenza significativamente più alto rispetto a qualsiasi altra unità meccanica, hanno il più ampio uso nella trasformazione del moto rotatorio dal motore primo all'attuatore. Anche se l'efficienza non è l'unico criterio per la scelta del tipo di trasmissione, la trasmissione ad ingranaggi, per la sua robustezza e affidabilità operativa,

rappresenta la componente maggiormente utilizzata nei sistemi di ingegneria meccanica.

I riduttori sono generalmente costituiti da ruote dentate che formano l'ingranaggio, supportate da alberi rotanti. Gli alberi sono a loro volta supportati da cuscinetti. Questi elementi vengono racchiusi in una carcassa dove sono previsti l'appoggio per i cuscinetti e per i circuiti del sistema di lubrificazione.

L'ingranaggio è un organo dentato progettato per trasmettere o ricevere il moto da un altro organo dentato. Le due ruote scorrono intorno agli assi, le cui posizioni relative sono fisse, e formano una coppia di ingranaggi. La coppia dall'albero motore viene trasmessa a quella dell'albero condotta con la pressione dei denti del pignone (l'ingranaggio in una coppia che ha il minor numero di denti) su quelli della corona (l'ingranaggio in una coppia che ha il maggior numero di denti). Per conservare un rapporto di trasmissione costante, i denti del pignone e della ruota dovrebbero avere profili coniugati. Questa condizione si osserva se i denti degli ingranaggi di accoppiamento sono correttamente in presa con i denti della cremagliera di base standard che vengono utilizzati come base per definire le dimensioni del dente.

I vantaggi generali dei riduttori sono:

- Elevata affidabilità e durata dei suoi componenti,
- Meno dimensioni rispetto al carico trasmesso,
- Alta efficienza: 98-99% per i riduttori regolari (un passo) e anche fino al 99,6% per i riduttori epicicloidali,
- manutenzione semplice

Un vantaggio essenziale dei riduttori è che gli ingranaggi possono essere corretti per migliorare le caratteristiche dell'unità con un peso minimo.

La classificazione di base dei riduttori può essere la seguente:

- i riduttori con assi di rotazione fissi
 - o riduttori con assi paralleli
 - o riduttori con assi inclinati
 - o riduttori con assi sghembi
- ii riduttori con assi di rotazione mobili (epicicloidali)

I Riduttori con assi paralleli sono realizzati con:

- una coppia di ruote cilindriche con denti esterni: i denti possono essere a dritti, elicoidali o a doppia elica.
- Coppie di ruote a dentatura interna che è costituito di un piccolo ingranaggio (pignone) con

un ingranaggio esterno e maggiore (corona) con dentatura interna

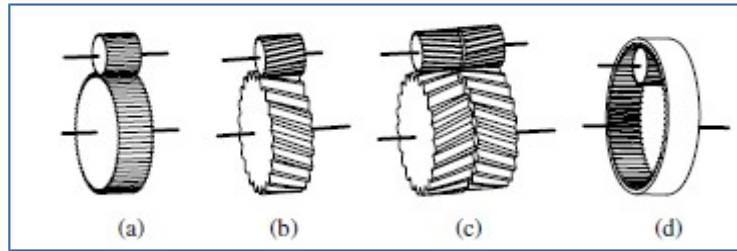


Fig: Ingranaggi ad asse paralleli

Riduttori con assi inclinati sono realizzati con coppie di ruote coniche che hanno:

- denti dritti
- denti tangenti
- dentatura curva sotto forma di un arco, spirale di Archimede, evolvente, epicicloidale o sinusoidale.

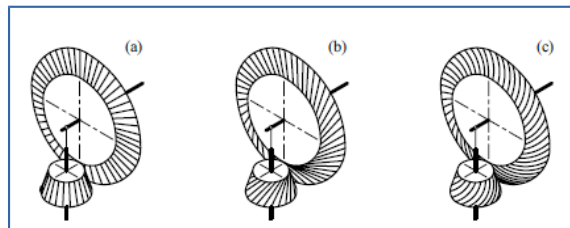


Fig: Ingranaggi con assi inclinati

Riduttori con assi sghembi

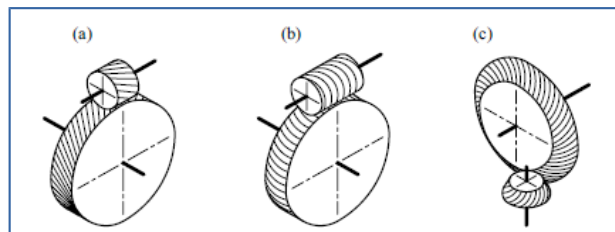


Fig: Ingranaggi con assi sghembi

1.3 Criteri di design di un riduttore

Generalmente per la progettazione di un riduttore di velocità si segue questa procedura:

- Progettazione delle ruote dentate
- Progettazione degli alberi
- Scelta dei cuscinetti
- Progettazione della carcassa

CAPITOLO 2 – Generalità sulle ruote dentate

2.1 Classificazione degli ingranaggi

Una ruota dentata è un elemento di macchina, utilizzata per trasmettere moto e potenza tra due alberi rotanti per mezzo dell'impiego di denti. Come ho introdotto nel capitolo precedente, le ruote dentate operano in coppia, e quella più piccola viene chiamata pignone, mentre la grande corona. Di solito il pignone guida la corona, ed il sistema ottenuto è un riduttore di velocità. La distanza fra i centri degli alberi non è tanto grande come invece avviene nei sistemi di trasmissione per catena.

Gli ingranaggi sono generalmente preferibili perché questi sistemi sono guidati positivamente, possono essere totalmente chiusi, richiedono meno spazio e hanno una disposizione di guida compatta.

A seconda della relazione tra gli assi, della forma del solido su cui si sviluppano i denti, della curvatura del dente ed altre eventuali caratteristiche speciali, gli ingranaggi sono classificati nelle seguenti tipologie:

- **Ingranaggi cilindrici a denti dritti:** in una coppia di ingranaggio a denti dritti, gli assi degli alberi sono paralleli. Il solido di base è un cilindro e i denti dell'ingranaggio sono dritti lungo la lunghezza e paralleli agli assi.



Fig: Ingranaggi cilindrici a denti dritti

- **Ingranaggi elicoidali:** la coppia d'ingranaggio ha anche gli assi paralleli e il solido di base è cilindrico. I denti hanno una curvatura elicoidale.



Fig: Ingranaggi elicoidali

- **Ingranaggi conici:** in questo tipo ingranaggio, gli assi delle ruote si intersecano e formano un angolo (che è di solito 90°).



Fig: Ingranaggi conici

- **Ingranaggi a vite senza fine:** in questo, gli assi non si intersecano e i piani contenenti gli assi sono paralleli. Il pignone è una vite senza fine e la corona una ruota elicoidale.



Fig: Ingranaggi a vite senza fine

Poiché questo progetto è finalizzato ad incrementare la potenza di un riduttore ad assi paralleli, ci limiteremo a parlare delle ruote che consentono di ottenere tale tipologia di riduttore, cioè, delle ruote cilindriche a denti dritti, delle ruote cilindriche a denti elicoidali e di quelle bi-elicoidali.

- **Ruote cilindriche a denti dritti**

Il tipo più comune di ingranaggio è quello a denti dritti, che si possono considerare generati dalla protrusione di una sezione lungo un asse perpendicolare al piano stesso. La ruota dentata risulta perciò piatta, l'asse dei denti si proietta radialmente dal centro di rotazione dell'ingranaggio e le creste dei denti decorrono trasversalmente al piano di rotazione e parallelamente tra loro.

Soffrono del problema del gioco: quando la rotazione avviene in un senso, un dente spinge contro un lato del corrispondente dente dell'altra ruota; se la rotazione si inverte, la faccia opposta deve spingere sulla corrispondente e questo comporta un momento in cui i denti si spostano senza trasmettere movimento. Ciò comporta che per un attimo, dopo avere applicato rotazione in entrata, non si ha rotazione in uscita.

- **Ruote cilindriche a denti elicoidali**

La ruota elicoidale è un miglioramento rispetto a quella a denti dritti. I denti sono tagliati con un certo angolo rispetto al piano, in modo che la superficie di spinta tra i denti sia maggiore e il contatto avvenga più dolcemente, eliminando lo stridore caratteristico degli ingranaggi semplici. Progettando opportunamente l'angolo dei denti, è possibile accoppiare ingranaggi con gli assi sghembi o anche perpendicolari.

Durante la trasmissione del carico, in una coppia di ingranaggi elicoidali in presa, l'estremità anteriore del dente viene a contatto prima e la coda ultima. Così il dente prende carico gradualmente. Al contrario, durante la trasmissione del carico in ingranaggio a denti dritti, l'intera larghezza del dente entra in contatto nello stesso istante, e la linea di contatto tra i due ingranaggi è parallelo agli assi degli alberi del riduttore. Così, il contatto avviene su tutta la lunghezza del dente lungo la larghezza simultaneamente. In caso di un ingranaggio elicoidale, tuttavia, questa linea di contatto sulla superficie del dente è diagonale, iniziando da un punto alto sulla faccia, cioè nella parte superiore del dente, ad una estremità ad un certo punto basso sul fianco, cioè in prossimità del dente radice all'altra estremità del dente. Il contatto, quindi, progredisce gradualmente lungo l'intera larghezza del dente, coprendo la faccia del dente e del fianco.

Il risultato di tale impegno è il funzionamento più regolare rispetto agli ingranaggi a denti dritti, un carico maggiore e il funzionamento praticamente silenzioso. Inoltre, gli ingranaggi elicoidali offrono notevoli vantaggi per l'alta velocità e l'azionamento ad ingranaggi pesanti.

Una coppia elicoidale che ingrana ha maggior rapporto di contatto rispetto ad un ingranaggio cilindrico corrispondente. Le forze di attrito che si generano a causa lo scorrimento reciproco dei denti prima e dopo il punto primitivo, vengono notevolmente ridotti. A causa del maggiore rapporto di contatto totale e del minore forze di attrito, gli effetti negativi sono relativamente più piccole in caso di guida reversibile.

Con una corretta selezione dell'angolo dell'elica, la lunghezza comune di contatto dei denti può essere notevolmente aumentata. Questo porta a minore carico specifico sulla superficie del dente che a sua volta favorisce la ritenzione di una pellicola di lubrificante.

La direzione di elica di ingranaggio elicoidale è definito come segue: se un ingranaggio elicoidale è tenuto davanti ad un osservatore, in modo tale che la sua faccia circolare è in un piano verticale e parallelo all'osservatore stesso, con l'asse delle marce in posizione orizzontale e perpendicolare all'osservatore, allora se le torsioni denti da sinistra verso destra mentre si allontana lontano dall'osservatore, cioè si torce in senso orario, tale dente si dice che abbia un'elica destrorsa. Se il dente torce distanti destra verso sinistra quando una marcia è tenuta in un modo simile, allora è un'elica sinistrorsa.

Una coppia di ruote elicoidali che ingrana tra di loro sviluppa carichi radiali e di spinta. Questi carichi sono presi dai cuscinetti su cui sono montati gli alberi che portano le ruote.

- **Ingranaggi a doppia elica o bi-elicoidali**

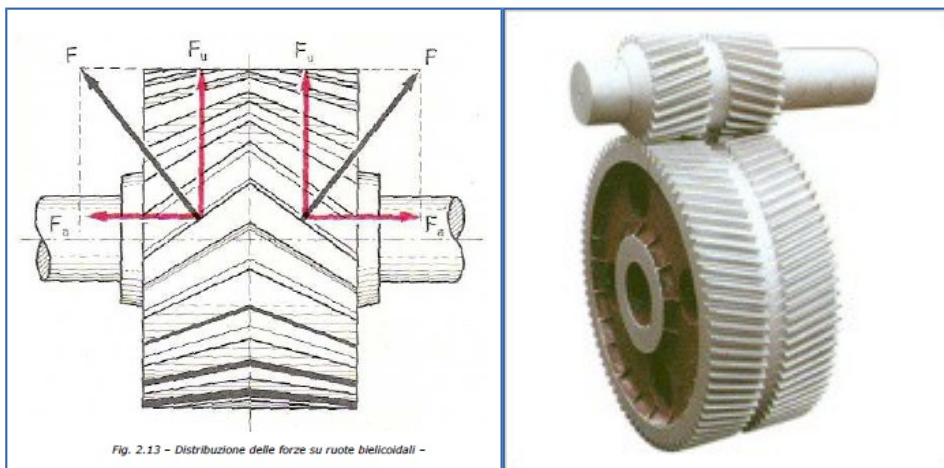


Fig: Ruota bi-elicoidali o a doppia elica

Ingranaggi a doppia elica sono generalmente utilizzati nelle trasmissioni ad alberi paralleli dove è necessario un movimento regolare e continuo nelle ruote ad alta velocità.

La velocità periferica della dentatura varia solitamente da 5m/sec a 15m/sec nelle normali

applicazioni e può salire a 60m/sec o più in apparecchiature speciali, quali ingranaggi per i riduttori marini, turbo-alternatori, e macchine simili.

Come già introdotto, la spinta assiale può essere compensata da un cuscinetto (misto, portante o reggispinga), in modo parziale o totale, in base alla disposizione delle ruote dentate. Nella figura sottostante, si possono osservare due tipologie di compensazione: nel primo schema, ciascuna ruota della coppia di ruote coniugate è suddivisa in due ruote affiancate, aventi opposte inclinazioni d'elica; nel secondo schema, è stato posto un albero intermedio tra quello motore e quello condotto, il quale è caricato da due forze assiali di versi opposti che parzialmente si compensano.

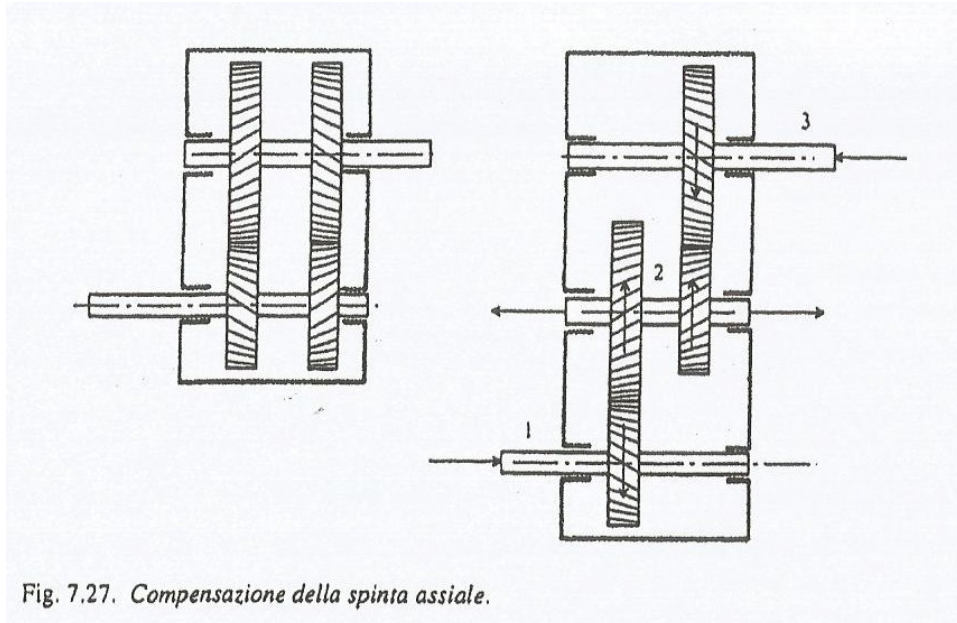


Fig: Compensazione della spinta assiale

Il valore dell'angolo elica β utilizzato nel caso di ingranaggi a doppia elica è normalmente compreso tra 20° e 45° , con angoli superiori per ingranaggi di precisione e minori pressioni del dente. Come nel caso di tanti altri tipi di ingranaggi, il fallimento nella trasmissione ingranaggio a doppia elica viene raramente attribuito alla rottura dei denti, ma molto più probabile che sia dovuto alla fatica. L'usura eccessiva può avere luogo, e la fatica può causare guasti sub-superficiali quali pitting o scheggiatura. La durezza della superficie, quindi, dovrebbe essere il criterio di progettazione.

Gli ingranaggi a doppia elica sono generalmente robusti nella costruzione, sono resistenti agli urti e possono subire frequenti inversioni della direzione dei carichi senza effetti negativi evidenti.

Poiché questi ingranaggi di solito hanno elevato angolo di elica, i pignoni con un basso numero di denti si potrebbero tagliare. Il numero minimo di denti di un pignone in tali casi può essere possibile a partire da 4 o 5. Questo è un vantaggio degli ingranaggi a doppia elica.

2.2 Geometria di una ruota dentata

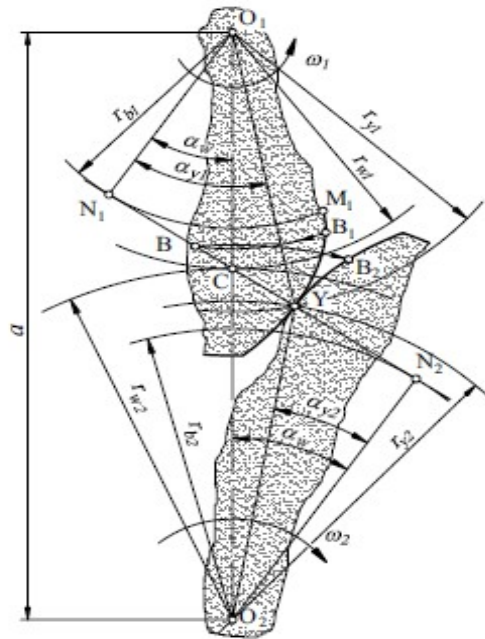


Figure 2.12 Involute toothing

Fig: Geometria di una ruota dentata

A causa dei suoi vantaggi, quali la sua fabbricazione relativamente semplice e la sua insensibilità di rapporto di trasmissione su piccole fluttuazioni interasse, i denti degli ingranaggi sono frequentemente fatti con il profilo ad evolvente (detti ingranaggi ad evolvente).

Se nell'ingranamento di ruote accoppiate il profilo di una di esse ha un profilo ad evolvente, allora la normale in qualsiasi punto di contatto è tangente al cerchio di base stessa. In accordo con la regola principale della dentatura, siccome ognuno di quelle normali passa per il punto primitivo C, ne segue che la normale è un'unica e rimane inalterata, indipendentemente da che punto è in contatto. Poiché la normale è comune per i due profili ingranati e inalterata, il profilo degli ingranaggi di accoppiamento può essere solo quello ad evolvente, perché soltanto l'evolvente normale in un punto arbitrario è tangenziale allo stesso cerchio (base). Così, la normale è tangente ad entrambi i cerchi di base durante l'ingranamento. Ciò significa che l'angolo di pressione α_w del cerchio primitivo delle ruote accoppiate rimane costante durante l'ingranamento, proprio come i raggi rb_1 e rb_2 dei cerchi di base. E' anche evidente che il profilo di ingranaggio si svolge sulla stessa linea retta (punto di contatto istantaneo normale) che quindi è chiamata la linea d'azione, e l'angolo di pressione α_w del cerchio primitivo è chiamata la linea dell'angolo azione o la angolo di pressione di lavoro (operativo). Così, un punto arbitrario **B1** sul profilo 1 (nel suo moto rotatorio

intorno a **O1**) incontra il punto **B1** del profilo 2 al punto B sul percorso del contatto. Nel moto relativo dei centroidi accoppiati, la linea di azione rotola sopra entrambi, e in questo modo si generano i loro profili ad evolvente.

Si è così visto, in considerazione delle caratteristiche di ingranaggi ad evolvente e della norma principale della dentatura, che le prossime caratteristiche di dentatura ad evolvente possono essere effettuate:

- La cinematica della dentatura ad evolvente è insensibile alle fluttuazioni dell'interasse, cioè variando α , il rapporto di trasmissione rimane costante.

$$i = r_{b1}/r_{b2}$$

- Perché i diametri dei cerchi base rimangono costanti. Il motivo è semplice: un singolo evolvente ha un evolvente unico, che è un singolo ingranaggio evolvente ha un cerchio di base unica. Variando l'interasse a di una stessa coppia di ingranaggi, l'angolo di pressione e il diametro primitivo variano. (se α' è nuovo angolo di pressione).

$$R_{w1} = R_{b1}/\sin\alpha' \text{ e } R_{w2} = R_{b2}/\sin\alpha'$$

- L'angolo di pressione, è l'angolo compreso fra la tangente per C alla circonferenza di base e la tangente in C alla circonferenza primitiva. L'angolo di pressione α di solito varia tra i 20° e i 23° . Così, segue che la ruota di un dato raggio del cerchio di base **Rb1** può essere accoppiata con una ruota che ha un raggio di cerchio base **Rb2** arbitrario, entro certi limiti, in qualsiasi interasse.

$$a = R_{b1} + R_{b2}$$

2.3 Parametri di base degli ingranaggi

○ Parametri della dentiera di base

Secondo la standardizzazione degli ingranaggi, vari parametri possono essere usati come base. Ad esempio, la geometria di un ingranaggio ad evolvente è completamente determinata dal numero di denti, dai diametri necessari e spessore del dente.

A causa di ciò, un profilo di base del dente viene accettata come base per un ingranaggio standard, definito per un ruota con un diametro infinito - un cosiddetto cremagliera. In una dentatura ad evolvente, il profilo del dente di una cremagliera diventa una linea retta. La forma teorica e la dimensione del dente evolvente delle ruote sono determinate da quella standard.



Fig: Profilo dentatura

La superficie di riferimento di una cremagliera di base viene selezionato come un piano in cui gli spessori dei denti sono pari alle larghezze spaziali. Questo è definito un piano di Riferimento. La sua sezione trasversale, normale all'asse di simmetria della cremagliera di base, è una linea di riferimento. Ciò costituisce la base per determinare gli elementi dentali e dimensionamento dell'intero ingranaggio. La parte di un dente tra il piano punta e il piano di riferimento è chiamato addendum, e la parte tra il piano di base ed il piano di riferimento è chiamato dedendum. Loro profondità e e i sono anche chiamati addendum e e dedendum i , rispettivamente, mentre h è l'altezza totale.

La distanza tra i profili uguali passi dei denti successivi ad una linea di riferimento o qualsiasi altra retta parallela ad essa, è il passo di base p . Al fine di evitare di esprimere i diametri delle ruote con numeri irrazionali, senza valori standard di passo p sono standardizzati, ma il passo di base della cremagliera è espresso come multiplo del numero di Rudolph π .

$$p = \pi m$$

Dove $m = p/\pi$ è chiamato modulo normale della cremagliera di base. È una lunghezza che determina la dimensione del profilo di base dentiera e quindi la dimensione dei denti degli ingranaggi associati. Tutte le dimensioni lineari del della cremagliera di base possono anche essere specificati come multiplo del modulo. Così, il modulo viene spesso chiamato il coefficiente ingranaggio di proporzionalità. I moduli sono standardizzati da DIN e ISO .Il modulo è anche uguale a : $m = 2R/Z$ dove R è il raggio primitivo e Z il numero di denti.

Tabella : Standard values of module (unit: mm)

Table 3.2 Standard values of module Unit: mm

I	II	I	II
0.1	0.15	3	3.5
0.2	0.25	4	4.5
0.3	0.35	5	5.5
0.4	0.45	6	(6.5)
0.5	0.55	8	7
0.6	0.7	10	9
0.8	0.75	12	11
1	0.9	16	14
1.25	1.125	20	18
1.5	1.375	25	22
2	1.75	32	28
2.5	2.25	40	36
	2.75	50	45

Relazioni tra il modulo e altri parametri:

Termine	Simbolo	Formula
Modulo	m	
Passo	p	πm
Addendum	e	$m*1.00$
Dedendum	i	$m*1.25$
Altezza del dente	h	$m*2.25$
Altezza del lavoro	hw	$m*2.00$
spazio di radice e di punta	c	$m*0.25$
Raggio del filetto del dedendum	ρf	$m*2.00$

Parametri principali di una un ingranaggio elicoidale:

Modulo normale:	m
Passo:	$p=m\omega$
Angolo d'elica raggio primitivo :	β
Passo normale:	$p_n= p\cos\beta$
Modulo normale:	$m_n= m\cos\beta$
Angolo di pressione normale :	$\tan\alpha_n= \tan\alpha \cos\beta$
Relazione angolo d'elica raggio base:	$R_b\cot\beta_b= R\cot\beta$

Forze agenti sul dente di una ruota a denti dritti e elicoidale:

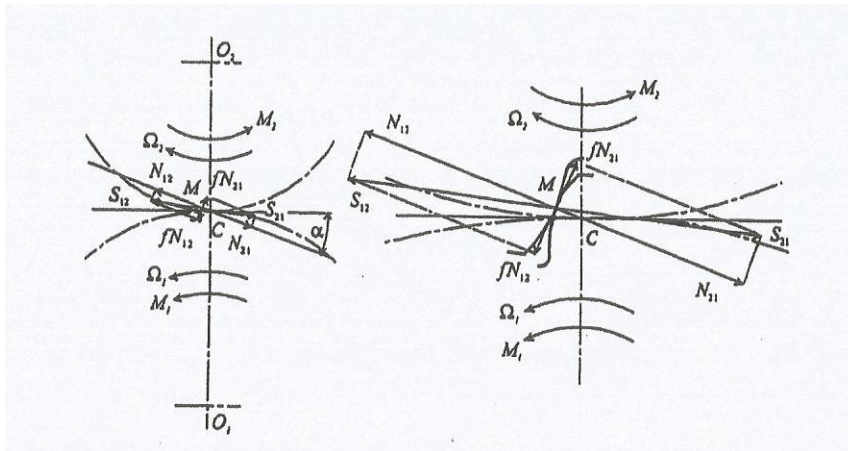


Fig: Forze agenti su una ruota a denti dritti

Considerando rispettivamente M_1 coppia motrice e M_2 la coppia resistente, i due profili a contatto rotolano e strisciano tra loro. La forza di contatto fra i due denti ha linea d'azione passante per un punto della tangente comune ai due profili. La forza di contatto può essere poi scomposta in una componente normale N e una componente tangenziale fN .

Chiamiamo con S_{21} la forza che la ruota 2 trasmette sulla 1. La S_{21} ha componente N_{21} normale ai profili e fN_{21} tangente ai profili: quest' ultima ha verso tale da opporsi allo strisciamento del profilo 1 rispetto al profilo 2. La ruota 1 a sua volta trasmette sulla 2 una forza S_{12} uguale ed opposta a S_{21} .

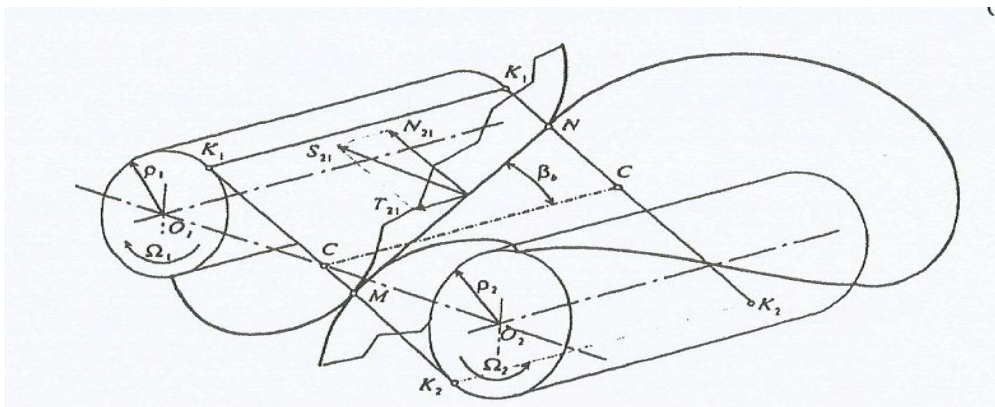


Fig: Forze agenti su ruote a denti elicoidali

Nella figura si mostra il contatto fra due profili elicoidali, da cui nasce una risultante forza S normale alla superficie dei denti, perciò contenuta nel piano di contatto. La forza S normale al segmento MN , può essere scomposta in una componente N ortogonale all'asse delle ruote di

modulo:

$$N = S \cos\beta_b$$

e una componente **T** diretta secondo l'asse stesso, di modulo:

$$T = S \sin\beta_b = N \tan\beta_b.$$

2.4 Cause di danneggiamento delle ruote dentate

Durante la loro vita prevista, gli ingranaggi non devono guastarsi ad un livello tale che la loro funzionalità si deteriori. Questo si ottiene con un corretto dimensionamento, una scelta adeguata del materiale, della fabbricazione, del trattamento termico e del controllo gravità. Per raggiungere questo obiettivo è necessario, tra l'altro, conoscere i tipi e le cause di danneggiamento dei denti degli ingranaggi. Essi sono classificati in due gruppi: rotture e danni attivi del fianco.

Secondo le statistiche affidabili, le rotture rappresentano circa 60% di tutti i danni delle ruote dentate.

- **Rottura per flessione della radice del dente**

La rottura per fatica della radice del dente si verifica a causa di sollecitazioni normali variabili che sono causate dal momento flettente di una forza normale che agisce sul fianco del dente durante il contatto. Dopo di che, durante la rotazione per solito tutto un giro, il dente non viene caricato fino ad entrare nuovamente in contatto e così via. Ovviamente, il dente è sottoposto a sollecitazioni normali variabili ciclicamente che variano da zero ad un certo valore massimo, vale come una pulsante ciclica di sollecitazione con un rapporto di carico zero.

Quando i denti vengono caricati in entrambi i modi, il processo di ciclo di sollecitazione è di $r=-1$ rapporto di carico. La rottura per fatica avviene ad una sollecitazione minore dopo la durata definita da una curva Woehler, naturalmente, se tale tensione è superiore al limite di resistenza. La crepa iniziale si presenta al filetto di un fianco e si propaga verso il fianco opposto secondo le leggi della frattura meccanica, come una curva simile ad una parabola.



Fig: Rottura della radice del dente

- **Pitting**

Il danneggiamento da pitting è una tipologia caratteristica di tutti gli organi meccanici che prevedono una trasmissione di forze tramite il contatto tra due superfici, quindi non solo ingranaggi ma anche cuscinetti e camme. È un danneggiamento per fatica da contatto, dovuto allo scambio di forze tra le superfici che, se interpretato secondo la teoria del contatto Hertziano, produce un andamento particolare dello sforzo di taglio nel materiale.

Il pitting è la fatica della superficie del materiale portato a contatto di sollecitazioni cicliche sul fianco del dente in presenza di un lubrificante. La crepa inizia in una posizione sul fianco sotto la superficie in cui la sollecitazione di taglio supera il taglio consentito. Quando tale crepa si propaga sulla superficie del dente, un piccolo pezzo (o più spesso diversi piccoli pezzi) del materiale viene tolto, lasciando un difetto concavo e rovesciato. Poiché questo processo viene ripetuto, la superficie del dente è sempre di più danneggiata.

Le buche sono collocate nello spazio del cerchio primitivo dell'ingranaggio o sotto di esso, perché la sollecitazione di contatto è elevata a causa della singola maglia. Si verifica solo in presenza di lubrificanti ed è particolarmente è notevole con denti induriti. Il pitting appare in primo luogo sul pignone. Negli acciai più morbidi, è coperto solitamente da deformazioni plastiche e dal processo di usura.

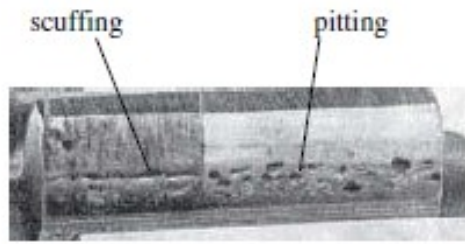


Fig: Pitting and scuffing

▪ Scuffing

Il fenomeno dello scuffing, o grippaggio, consiste nella saldatura e nel successivo distacco del fianco di due denti delle ruote in presa. Il principale fattore che ne determina l'insorgere è la carenza o addirittura la mancanza del film d'olio che dovrebbe permettere alle superfici di scorrere l'una sull'altra. In questi casi, e a determinate condizioni di velocità e temperatura, sulle due superfici si può verificare una pressione di contatto tale da indurre il metallo a micro-saldarsi.

Nel proseguo del moto, queste microsaldature si rompono determinando uno scambio di materiale e lasciando superfici scabre che agiscono da utensili durante gli ingranamenti successivi, determinando la creazione di striature lungo la direzione di scorrimento.

Queste microsaldature sono visibili al microscopio come un accumulo di materiale sul fianco del dente, e sono caratteristiche delle zone dove la velocità di scorrimento è alta, in prossimità della testa e del piede del dente.



Fig: Scuffing

- **Usura**

Il fenomeno dell'usura è un processo generalmente continuo e duraturo nel tempo, che consiste nell'abrasione delle superfici di contatto dei denti delle ruote dentate.

La causa principale è la mancanza o l'inadeguatezza del lubrificante che dovrebbe evitare il contatto diretto tra le superfici metalliche, ma anche dalla presenza al suo interno di particelle estranee. In questi casi, esse asportano una piccola quantità di materiale dalle superfici, causando delle vistose striature lungo la direzione dello scorrimento.

Se i carichi e le velocità sono bassi, il materiale asportato è spesso rappresentato soltanto da ossidi, che tendono a riformarsi con sufficiente rapidità da impedire che vengano a contatto direttamente le superfici sottostanti. Il materiale così asportato è di dimensioni ridotte a pochi micron, e le superfici interessate risultano lisce.

Quando le condizioni di funzionamento si fanno più estreme, la velocità di rigenerazione degli ossidi non è in grado di evitare il contatto diretto metallo-metallo e le superfici usurate risultano sensibilmente rovinate. Anche i detriti così formati, possono raggiungere i decimi di millimetro, sono di dimensioni tali da poter diventare a loro volta dannosi.

Questa seconda condizione di usura severa, determina delle modifiche al profilo del dente che possono dare luogo a vibrazioni e quindi a rumore, e dal momento che è autoalimentata dai residui prodotti, può rendere inservibile l'ingranaggio.

- **Micro pitting**

Il micropitting è un fenomeno di danneggiamento superficiale che consiste nella creazione di minuscoli "pit", che quando presenti in grandi quantità conferiscono alla superficie una colorazione grigio chiaro e opaca.

Le cause che provocano queste microlesioni, sono da ricercarsi nello stress superficiale a cui sono sottoposte le dentature, dovuto allo strisciamento delle due superfici di contatto. Risulta quindi preponderante per l'analisi del micropitting, lo studio dello spessore del film di lubrificante e, più in generale, delle condizioni di lubrificazione.

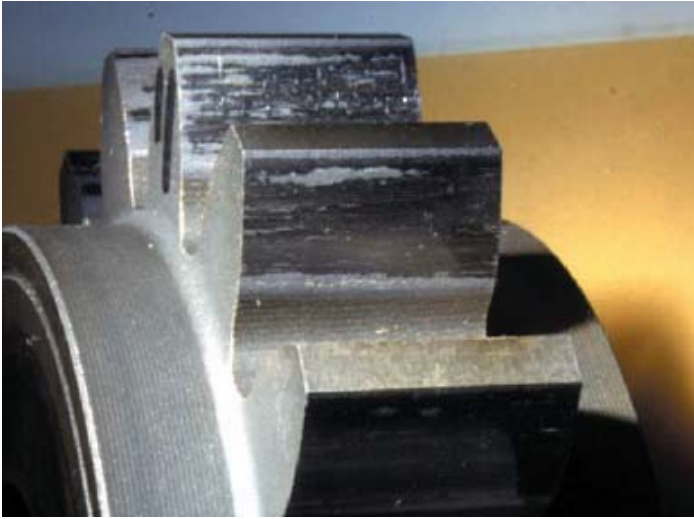


Fig: Micro-pitting

- **La deformazione plastica**

Gli ingranaggi cedono per deformazione plastica quando le superfici si snervano e si deformano sotto carico elevato. Questi cedimenti possono essere ridotti diminuendo il carico applicato ed aumentando la durezza delle superfici di contatto. L'aumento della precisione nell'accoppiamento fra i denti consente un funzionamento più uniforme, eliminando le vibrazioni e il surriscaldamento.

CAPITOLO 3 – Progettazione

3.1 Progettazione delle ruote dentate

La procedura di progettazione dipende dai dati disponibili. Possono essere: i dati delle funzionalità di base del riduttore, i dati del motore, i dati dei membri operativi, dati di fabbricazione dell'unità, i dati di carico, le esigenze degli utenti, la lubrificazione, l'ambiente, il montaggio e la manutenzione. Tuttavia, almeno tre dati fondamentali devono essere presi in considerazione: potenza di ingresso P_1 , la velocità di rotazione n_1 e rapporto di trasmissione i .

Con i dati d'ingresso, si dovrà progettare una trasmissione d'ingranaggio, cioè una coppia di ruote dentate, determinando con precisione materiali adatti, dimensioni, forme e parametri necessari per il funzionamento sicuro e in conformità con i requisiti degli utenti.

Per la progettazione delle ruote si devono seguire i seguenti passi:

- 1- Selezionare il materiale, il grado di precisione, il modo di lavorare delle ruote, e il suo trattamento termico o chimica termico.
- 2- Selezionare il numero di denti del pignone a seconda del rapporto di trasmissione, perché una maggiore rapporto di trasmissione indica maggiore carichi per unità di tempo, cioè, meno resistenza o capacità di carico.
- 3- Determinare il numero di denti della corona: $\approx i \cdot z_1$. Tenendo in considerazione che per ridurre la possibilità di eccitazione vibrazionale, è opportuno che z_2 non sia un multiplo di z_1 .
- 4- Scegliere il rapporto delle dimensioni della ruota. Solo un rapporto di dimensione deve essere scelto: sia $\psi_b = b_1/d_1$, a seconda del materiale e del supporto delle ruote. Sia $\psi = b/m_n$, a seconda del supporto albero di trasmissione, il modo di funzionamento e la velocità di rotazione.

Table 4.3 Frame values of dimension ratio $\psi = b/m_n$

Cast teeth	$\psi = 7 \dots 10$
Roughly worked teeth; console supports pinion shaft	$\psi = 10 \dots 15$
Roughly worked teeth; both sides support gear shafts	$\psi = 15 \dots 25$
Ground or shaved teeth; both sides support gear shafts in gear box; proper lubrication, $n_1 \leq 3000 \text{ min}^{-1}$	$\psi = 20 \dots 45$
Same as above, $n_1 > 3000 \text{ min}^{-1}$	$\psi = 30 \dots 100$

- 5- Determinare il cerchio di riferimento dell'angolo d'elica β .
- 6- Determinare il numero equivalente di dente z_{1n} e z_{2n} .
- 7- Scegliere un valore appropriato del coefficiente di profilo di spostamento $x_\Sigma = x_1 + x_2$ a distribuire tra x_1 e x_2 .
- 8- Dai carichi ammissibili al materiale, si può determinare sia il minimo modulo normale, sia

il minimo diametro di base o il minimo interasse.

- 9- Valutare l'angolo di pressione di lavoro α_w
- 10- Calcolare l'interasse arrotondato.
- 11- Con il valore finale dell'interasse arrotondato, determinare il valore effettivo dell'angolo di pressione di lavoro α_w
- 12- Determinare tutte le dimensioni definitive delle ruote necessarie per il loro funzionamento.

Essendo la scelta del materiale fondamentale, per la costruzione delle ruote dentate si utilizzano solitamente acciai che rispettino le seguenti caratteristiche:

- elevata resistenza alla fatica ed all'usura;
- elevata resistenza all'urto;
- buona lavorabilità per asportazione di truciolo
- attitudine ai trattamenti termici superficiali

Di conseguenza, gli acciai più utilizzati sono:

- acciai per tempra superficiale
- acciai da cementazione
- acciai da nitrurazione

La tempra superficiale consiste in un riscaldamento superficiale della ruota dentata seguito da tempra in acqua o in un bagno d'olio e rinvenimento. Durante il riscaldamento la struttura interna del materiale subisce delle trasformazioni. Dopo aver raggiunto la temperatura stabilita la ruota viene immersa in acqua o in un bagno d'olio in modo che il rapido raffreddamento impedisca al materiale di tornare alle condizioni iniziali. Così facendo otteniamo la martensite che presenta elevata durezza e fragilità. Per annullare la fragilità si prosegue con un processo di rinvenimento. Questo trattamento consiste nel riscaldare il materiale, ad una temperatura inferiore a quella di formazione dell'austenite, mantenerlo a tale temperatura per un certo tempo e successivo raffreddamento.

La cementazione è un processo che ha lo scopo di ottenere una ruota che presenti un durissimo strato superficiale resistente all'usura ed una buona tenacia interna. Essa consiste nella carburazione di acciai a basso tenore di carbonio, ottenuta mediante lungo mantenimento ad alta temperatura in mezzi capaci di cedere tale elemento. Dopo la tempra, alla superficie del pezzo cementato, si ottiene la struttura e la durezza propria degli acciai con circa 1% di carbonio temprati, mentre al cuore a basso tenore di carbonio e quindi poco sensibile alla tempra, si avrà duttilità, tenacità e una

considerevole resistenza.

La nitrurazione è un'operazione di indurimento simile alla cementazione. In questo caso l'elemento assorbito è l'azoto. A differenza della cementazione, essa viene eseguita su materiale già bonificato e non richiede trattamenti successivi, infatti dopo una tempra si è soliti praticare una rettifica, ma a causa della nitrurazione la durezza superficiale è talmente elevata che diventa difficile fare tale lavorazione.

3.1.1 Disegno delle ruote da alloggiare su alberi

La forma del corpo ingranaggio dipende principalmente dalle condizioni di funzionamento, della durata, dal carico, dal materiale e dalle dimensioni, la dimensione della serie e la tecnologia disponibile. Successivamente è possibile alloggiare la ruota sull' albero con collegamenti **smontabili** come le seguenti:

- collegamento con **chiavetta**: elemento prismatico che si interpone con forzamento radiale tra ruota e albero, non consentono spostamenti assiali, ma provoca forte eccentricità tra albero-mozzo.
- Collegamento con **linguetta**: elemento prismatico che si interpone senza forzamento radiale tra ruota e albero, consentendo spostamenti assiali.
- Collegamento con **profili scanalati**: Sia albero che ruota hanno profili opportunamente scanalati(secondo le norme UNI 8953 e UNI ISO 4156), consentono o no, spostamenti assiali.
- Collegamento con **spina trasversale**: elemento che attraversa radialmente sia albero che ruota, non consentono spostamenti assiali relativi.

Esistono anche collegamenti **non smontabili** come la saldatura. Il problema principale di un cordone di saldatura sono di vario tipo; come cricche a caldo, a freddo mancata penetrazione, ritiro del materiale d'apporto e incollatura. La presenza dei difetti di saldatura riduce la sezione resistente del giunto diminuendone la capacità di carico. Nel caso di sollecitazione di fatica l' effetto intaglio(aumento di sollecitazione locale) provocato dai difetti limita notevolmente la resistenza del giunto. E' buona norma definire prima l' indice di saldabilità di un materiale(acciaio al carbonio o debolmente legato), cioè l'attitudine di un materiale ad essere saldato che è pari al valore del carbonio equivalente: $C_{eq} = C + (Mn/6) + (Cr + Mo + V/5) + (Ni + Cu/15)$

Il disegno dove l'albero è realizzato in un sol pezzo con la ruota è raccomandata perché questo disegno offre notevoli vantaggi. Si riduce la quantità di lavorazione (lavorare le scanalature sul mozzo ingranaggio e l'albero) e aumenta la rigidità dell'albero, nonché la stabilità della posizione della ruota dentata.

3.1.2 Procedura di progettazione delle nuove ruote dentate

Il mio studio per un nuovo riduttore, nasce dal lavoro precedentemente svolto da un mio collega, il quale aveva progettato un riduttore per potenze fino a 600 hp ad uso aeronautico. Tale riduttore soddisfaceva alcune necessità quali il ridotto ingombro e peso contenuto, grazie ai semi-carter fusi in lega leggera.

Per motivi di costi e tempi di progettazione, anch'io ho scelto di sfruttare i due semi-carter utilizzati precedentemente, in quanto una riprogettazione ex novo risulterebbe troppo onerosa per un'eventuale sviluppo industriale. Oltre a questa limitazione, i miei dati progettuali mi indicavano di utilizzare una velocità in entrata del riduttore di $n_1=5000\text{ rpm}$, ed una velocità fissata in uscita verso l'elica di $n_2=1185\text{ rpm}$.

Questi dati permette già di calcolare il rapporto di riduzione o di trasmissione che risulta :

$$i = \frac{n_1}{n_2} = 4.23 . \text{ In termini di potenza, i dati in mio possesso, mi indicavano un valore di}$$

$$P = 900\text{ hp} .$$

Partendo da questi presupposti, ho iniziato l'elaborazione del nuovo riduttore, progettando in primo luogo le ruote dentate. Inizialmente, ho valutato il materiale più adatto al mio obiettivo e la scelta è ricaduta sul 300M Ultrahigh Strength Steel, molto utilizzato in ambito aeronautico.

A seguire sono riportate la composizione chimica e le proprietà dell'acciaio 300M:

Componente	Wt. %Min	Wt. %Max
C	0,38	0,46
Si	1,45	1,80
Mn	0,60	0,90
P	-----	0,01
S	-----	0,01
Cr	0,70	0,95
Mo	0,30	0,65

Ni	1,65	2,00
V	0,05	-----

Densità (ρ) = 7,834 kg/dm³

Proprietà meccaniche

	Min	Max
Durezza Brinell		285
Tensione a rottura a trazione [N/mm ²]	1930	2102
Tensione di snervamento a trazione [N/mm ²]	1710	
Modulo di elasticità [N/mm ²]	-----	205000
Modulo di elasticità tangenziale [N/mm ²]	-----	81400

Le proprietà meccaniche sopra elencate sono riferite alla temperatura ambiente di 20°C.

Il 300M è un acciaio basso legato da bonifica con una elevata resistenza. Costituisce una modifica dell'acciaio AISI 4340, andando ad aumentare la quantità di silicio, che ha la funzione di aumentare sia il limite elastico sia la resistenza del materiale. Su questo acciaio viene effettuata una preliminare normalizzazione a 926°C, seguita da un trattamento di tempra con riscaldamento a circa 870°C e raffreddamento in olio per ottenere la struttura martensitica, in seguito viene fatto un rinvenimento parziale a circa 350-400°C, che permette di avere martensite parzialmente rinvenuta, il cui scopo è quello di elevare sia il limite elastico sia le proprietà resistenziali. Il passaggio successivo è quello della lavorazione alle macchine utensili ed infine si opera la nitrurazione.

Una volta scelto il materiale, ho potuto procedere con il disegno tramite software Solid Edge, impostando i parametri generali e i dati a mia disposizione, ho scelto la tipologia di dentatura cioè quella a profilo elicoidale, ottenendo dopo varie combinazioni, quella ottimale di ruota. Inoltre, dal software è emerso anche il calcolo della distanza del nuovo interasse, fondamentale per lo studio degli ingombri nel carter.

Di seguito i valori ottenuti dai calcoli tramite Solid Edge:

Guide

External Gearing – ISO

Calculation of geometry: Calculates the number of teeth according to the center distance and module

Reaching the center distance: Teeth correction

Distribution of Correction: In Reverse Ratio

Load calculation: Calculates the torque according to the power and speed

Strength calculation: Strength check calculation

Parametri base:

- **Rapporto marcia desiderata = 4**
- **Angolo di pressione $\alpha = 20^\circ$**
- **Addendum $a^* = 0,8$ (= 3,2 mm)**
- **Clearance $c^* = 0,25$ (= 1 mm)**
- **Radice filetto = 0,38 (= 1,52 millimetri)**
- **Addendum della cremagliera di base = 1,05 (= 4,2 millimetri)**
- **Elica Angolo $\beta = 40^\circ$**
- **Modulo $m = 4$ millimetri**
- **Tangenziale Modulo $m_t = 5,2216$ millimetri**
- **Centro Distanza $a_w = 123,25$ millimetri**
- **Product Center Distanza $a = 122,708$ millimetri**
- **Correzione Unità Totale = 0,1367**
- **Pressione di esercizio angolo $\alpha_w = 20,8735^\circ$**
- **Angolo di pressione tangenziale $\alpha_t = 25,4138^\circ$**
- **Tan. Operating angolo di pressione $\alpha_{tw} = 25,9386^\circ$**
- **Base elica angolo $\beta_b = 37,1586^\circ$**
- **Pitch circolare $p = 12,566$ millimetri**
- **Tan. Pitch circolare $p_t = 16,404$ millimetri**
- **Base circolare Pitch $p_{tb} = 14,817$ millimetri**
- **Rapporto contatto = 4,6409 (0,8045 + 3,8364)**
- **Precisione Specification 6**
- **Limitare Deviazione di angolo elica $F_b = 0,013$ millimetri**
- **Limite deviazione dell'asse parallelismo $f_x = 0,013$ millimetri**
- **Limitare Deviazione di asse parallelismo $f_y = 0,0065$ millimetri**

Ruota 1:

Numero di denti = 9

Elica direzione = Destra

Correzione unità = 0,48835 (= 1,953 millimetri)

Passo Diametro $d = 46,995$ millimetri

cerchio Base d_b Diametro = 42,447 millimetri

Diametro esterno fare = 57,291 millimetri

D_f radice Diametro = 42,501 millimetri

Lavoro Pitch d_w Diametro = 47,202 millimetri

Dente spessore $s = 7,705$ millimetri

Fuori dente Spessore = 0,6167 (= 2,467 millimetri)

Spessore ruota = 75 millimetri

Spessore Ratio = 1,5959

Chordal Spessore $T = 6,804$ millimetri

Chordal Spessore Altezza $h_t = 3,91$ millimetri

Chordal Dimension $M = 31,926$ millimetri / 3

Dimension Over (Tra) Fili $M = 55,878$ millimetri

D_w Diametro filo = 6 mm

Comparativa Numero di denti $Z_V = 18,4973$

Limite circonferenziale Run-out $F_r = 0,017$ millimetri

Limite Deviazione di asse Pitch $F_{PT} = \pm 0,0085$ millimetri

Limite Deviazione di base Passo $F_{PB} = \pm 0,008$ millimetri

Ruota 2:

Numero di denti = 38

Elica direzione = Sinistra

Correzione Unità = -,35165 (= -1,407 mm)

Passo Diametro $d = 198,422$ millimetri

Cerchio Base d_b Diametro = 179,221 millimetri

Diametro esterno fare = 201,999 millimetri

D_f radice Diametro = 187,209 millimetri

Lavoro Pitch d_w Diametro = 199,298 millimetri

Dente spessore $s = 5,259$ millimetri

Fuori dente Spessore = 0,986 (= 3,944 millimetri)

Spessore ruota = 75 millimetri

Spessore Ratio = 0,378

Chordal Spessore T = 4,644 millimetri

Chordal Spessore Altezza ht = 0,943 millimetri

Chordal Dimension M = 103,92 millimetri / 9

Dimension Over (Tra) Fili M = 201,81 millimetri

Dw Diametro filo = 6 mm

Comparativa Numero di denti ZV = 78,0996

Limite circonferenziale Run-out Fr = 0,029 millimetri

Limite Deviazione di asse Pitch FPT = $\pm 0,01$ millimetri

Limite Deviazione di base Passo FPB = $\pm 0,0095$ millimetro

Caricamento (ruota1; ruota2):

Potenza P = 331; 321,07 kW

Efficienza = 0.97

Velocità n = 5000; 1184.2105 rpm

Torsione Mc = 632.1634; 2589.0605 Nm

Tangenziale Forza Ft = 26903.627 N

Radiale forza Fr = 13086.099 N

Assiale Forza Fa = 22574.823 N

Normale Forza Fn = 37587.043 N

Circonferenziale velocità v = 12,3032 m / s

Risonanza Velocità NE1 = 42.871,19 rpm

Forza Controllare Secondo ISO 6336: 1996

Durata Lh = 2000 ore

Valori materiale:

Materiale designazione: 300M

Resistenza alla trazione = 640; 640 MPa

Yield Point in trazione = 390; 390 MPa

Contattare Fatica Limite σ_{Hlim} = 1.140; 1140 MPa

Curvatura Fatica Limite σ_{Flim} = 605; 605 MPa

Durezza in dente interno = 200; 200 HV

Durezza in dente in sede= 600; 600 HV

Base Numero di cicli di carico in contatto $[10^6] = 100; 100$

Base Numero di cicli di carico a flessione $[10^6] = 3; 3$

Wöhler Curve Esponente di contatto = 10; 10

Wöhler Curve Esponente per Bending = 9; 9

Modulo di elasticità in tensione $[10^3] = 206; 206$ MPa

Rapporto di Poisson = 0.3; 0.3

Tipo di trattamento = 4; 4

Risultati:

Fattore di sicurezza da Vaiolature SH = 0,725; 0,725

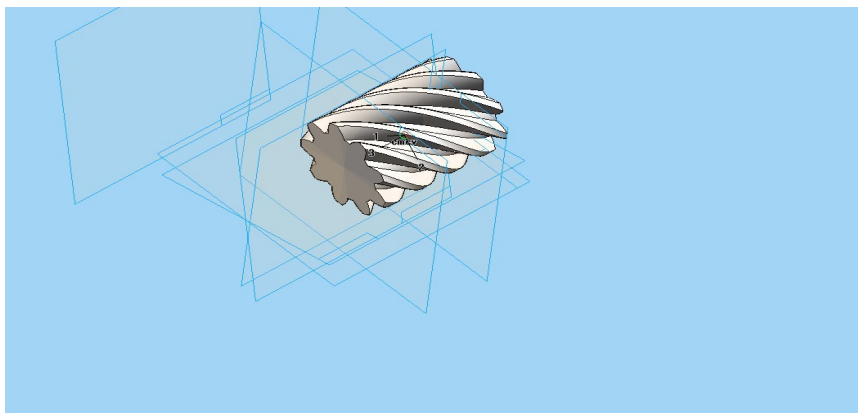
Fattore di sicurezza da rottura dei denti SF = 3,182; 2.631

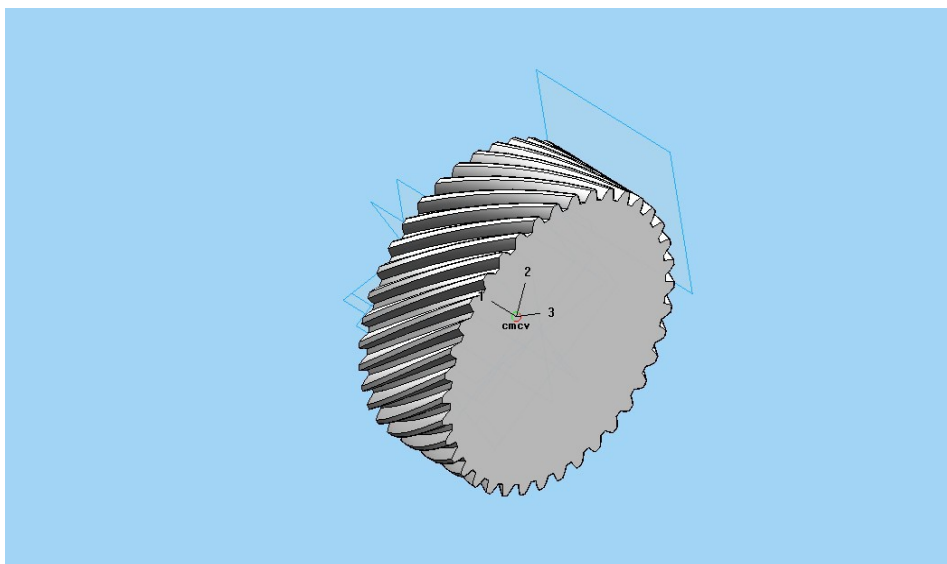
Sicurezza statica in contatto SHst = 1,38; 1.38

Sicurezza statica in Bending SFST = 6,441; 5,473

Forza Check – False

Nonostante il fatto che la ruota non sia verificata al pitting, abbiamo comunque fatto un disegno delle ruote. Come già spiegato precedentemente, le ruote bi-elicoidali sono come due ruote elicoidali speculari poste fianco a fianco. Esse trasmettono più potenza rispetto alle ruote elicoidali. Quindi per lo sviluppo delle ruote bi-elicoidali, in grado di trasmettere una potenza di 900hp, progetteremo prima un ingranaggio elicoidale, che trasmetta 450 hp, ed in seguito specchieremo la ruota.





3.2 Progettazione degli alberi

L'albero è un corpo cilindrico con spallamenti (o gradini) su cui sono montati organi rotanti, da cui riceve o a cui trasmette il moto di rotazione; esso è sostenuto da supporti ricavati nella struttura rigida della macchina. Tra i supporti e l'albero vengono interposti dei cuscinetti.

I gradini sull'albero forniscono spalle per il posizionamento degli elementi di trasmissione, come ruote dentate, pulegge e cuscinetti. La porzione arrotondata tra due sezioni di diametri diversi si chiama raccordo. Il raggio di raccordo è previsto per ridurre l'effetto di concentrazione delle tensioni dovuto a un brusco cambiamento di sezione.

L'albero può essere pieno o cavo. Esso è supportato da cuscinetti e ruota un set di ruote dentate o pulegge a scopo di trasmissione di potenza.

L'albero è generalmente soggetto a momenti di flessione, di torsione e forze assiali.

3.2.1 Criteri di design di un albero

Per la progettazione di un albero, è usuale seguire questi passi:

- Selezionare il materiale
- Definire il layout geometrico
- Considerare le tensioni in gioco

- Deflessione e rigidità
- Le vibrazioni: la velocità critica

Gli alberi ordinari sono costruiti con acciaio al carbonio medio con contenuto di carbonio compreso tra 0,15-0,40% come il 30C8 e 40C8. Quando è richiesta una maggiore resistenza, acciai al carbonio medio alto, come il 45C8 e 50C8, o acciai legati sono impiegati. Gli acciai legati sono fatti con aggiunta di nichel, cromo o molibdeno, ma sono più costosi rispetto ai normali acciai al carbonio. I comuni acciai legati per fare alberi di trasmissione sono 16Mn5Cr4, 40Cr4Mo2, 16Ni3Cr2, 35Ni5Cr2, 40Ni6Cr4Mo2 e 40Ni10Cr3Mo6. Gli acciai legati hanno maggiore resistenza, durezza e tenacità. Inoltre, elevati valori di durezza e resistenza possono essere utilizzati per componenti con grande diametro. Gli acciai legati possiedono una maggiore resistenza alla corrosione rispetto agli acciai al carbonio semplici. Pertanto, in alcune applicazioni, questi vantaggi giustificano il loro maggior costo.

Gli alberi di trasmissione sono generalmente di forma cilindrica a più gradini per alloggiare i diversi elementi che vanno montate sulla ruota (cuscinetti, ruote dentate, anelli, chiavette ,ecc).

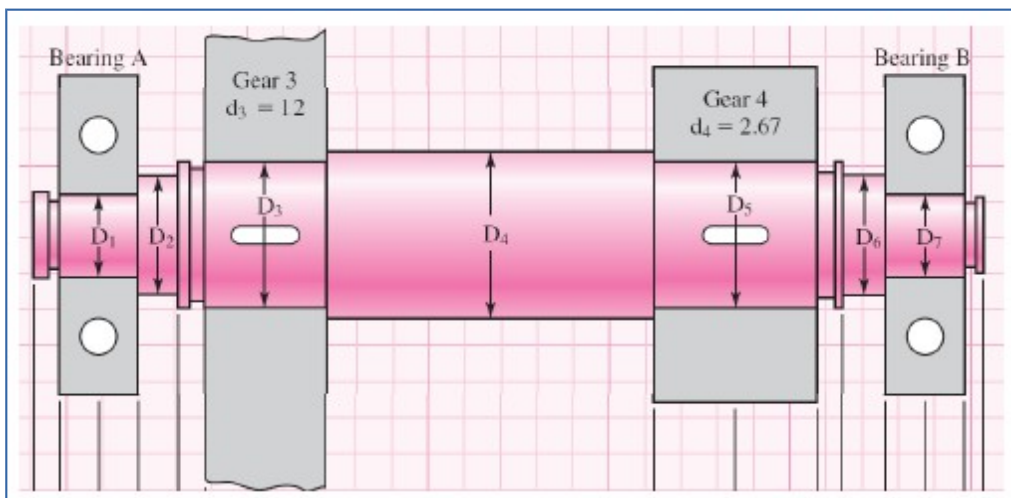


Fig: Conformazione geometrica di un albero

Non esiste una formula magica per dare la geometria dell'albero per ogni situazione di progettazione. L'approccio migliore è quello di imparare da simili problemi che sono stati risolti e la pettinatura il meglio per risolvere il tuo problema.

Alcune considerazioni e fattori da considerare per la progettazione di un albero di trasmissione:

- Le spalle sono utilizzati per il posizionamento degli elementi sull'asse dell'albero e supportano

eventuali carichi di spinta.

- contenere il peso(se necessario) realizzando alberi cavi
- effettuare buone finiture superficiali, aumentando la resistenza superficiale
- contenere la lunghezza dell'albero al fine di diminuire le inflessioni
- evitare effetti intaglio nelle sezioni nelle quali le tensioni nominali sono più elevate
- se le esigenze di rigidezza risultano essere le più critiche,può essere possibili usare acciai più economici(meno resistenti), poiché tutti gli acciai hanno praticamente lo stesso modulo elastico
- Piccoli pignoni sono spesso lavorati su alberi
- La sequenza di montaggio dovrebbe essere pensato.
- Utilizzare smussi per facilitare il montaggio e evitare le interferenze.
- Prendere in considerazione le concentrazione di tensione dovuto a scanalature e cambiamenti bruschi di sezione dell'albero. Usare i raccordi

3.2.2 Disegno di un albero sulla base forza

La maggior parte degli alberi di trasmissione sono sottoposti a momenti flettenti rotanti e di torsione combinati. Il design di un albero di trasmissione consiste nel determinare il diametro dell'albero, corretto da considerazioni di forza e rigidità.

Quando l'albero è soggetto alla forza di trazione assiale, la tensione di trazione è data da,

$$\sigma_t = \frac{F_a}{Area} = \frac{F_a}{\left(\frac{\pi d^2}{4}\right)} = \frac{4 F_a}{\pi d^2}$$

$F_a = \dot{\iota}$ Forza assiale di trazione

$d = \dot{\iota}$ Diametro dell'albero

$\sigma_b = \dot{\iota}$ Sollecitazione di trazione

Definito **I** momento d'inerzia assiale, quando l'albero viene sottoposto a momento flettente puro, le sollecitazioni di flessione sono date da:

$$\sigma_f = \frac{M_f y}{I} = \frac{M_b \left(\frac{d}{2}\right)}{\left(\frac{\pi d^4}{64}\right)} = \frac{32 M_f}{\pi d^3}$$

$M_f = \dot{\iota}$ Momento flettente.

$\sigma_f = \dot{\iota}$ Sollecitazioni di flessione

Definito **J** momento d'inerzia polare, quando l'albero viene sottoposto al momento di torsione pura, la sollecitazione di taglio torsionale è data da:

$$\tau = \frac{M_t r}{J} = \frac{M_t \left(\frac{d}{2}\right)}{\left(\frac{\pi d^4}{32}\right)} = \frac{16 M_t}{\pi d^3}$$

$M_t = \dot{\iota}$ Momento torcente

$\tau = \dot{\iota}$ Sollecitazioni di taglio torsionale

Per ottenere le tensioni in **Mpa**, è opportuno introdurre i momenti espressi in **Nmm** e le lunghezze in **mm**. Ovviamente questi valori non possono essere utilizzati nel diagramma di Haigh, poiché le tensioni sono di natura diversa (normali e tangenziali) e agiscono in direzioni diverse. È importante notare che al variare dell'ampiezza della tensione σ_f durante il tempo, le tensioni principali nel punto variano sia come modulo sia come orientazione.

Esistono svariate teorie per l'analisi di fatica che combinano le sollecitazioni citate, per la determinazione del diametro dell'albero o del coefficiente di sicurezza, la più semplice è quella di Gough e Pollard. In alternativa, è possibile valutare le componenti di tensione media e alternata agenti sull'elemento dello stesso tipo.

La tensione normale è indicata da σ_x mentre lo sforzo di taglio, da τ . Noi prenderemo in considerazione due casi per il calcolo del valore di σ_x .

Caso 1: In questo caso, l'albero viene sottoposto alla combinazione di forza assiale, momenti flettenti e torsionali.

$$\sigma_x = \sigma_t + \sigma_f$$

Caso 2: In questo caso, l'albero viene sottoposto alla combinazione di momenti flettenti e di torsione senza alcuna forza assiale.

$$\sigma_x = \sigma_f$$

Dato che i nostri alberi non sono soggetti a forze assiali procederemo con il caso 2.

Il criterio di resistenza a fatica multiassiale di Gough e Pollard, valido per le sollecitazioni costituite da tensioni normali e tangenziali **agenti in fase**, nel caso in cui si ritenga che il momento torcente e quello flettente possono variare proporzionalmente rispetto ai dati di progetto, fornisce la seguente relazione tra le tensioni agenti, le tensioni che rappresentano la resistenza del materiale e il

coefficiente di sicurezza n :

$$\left(\frac{\sigma_m + \sigma_a}{\sigma_s} + \frac{\tau_m + \tau_a}{\tau_s}\right)^2 = \left(\frac{1}{n}\right)^2$$

essendo ininfluenti per l'analisi a fatica $\tau_a = \sigma_m = 0$, posso riscrivere:

$$\left(\frac{\sigma_a}{\sigma_f}\right)^2 + \left(\frac{\tau_m}{\tau_s}\right)^2 = \left(\frac{1}{n}\right)^2$$

Utilizzando la teoria della massima tensione tangenziale, si può scrivere $\tau_s = \sigma_s/2$, per le sollecitazioni statiche e $\tau_f = \sigma_f/2$, per quelle a fatica. In base a ciò esplicitiamo la relazione rispetto a d e a n e ottengo:

$$d = \left[n \frac{32}{\pi} \sqrt{\left(\frac{M_a}{\sigma_f}\right)^2 + \left(\frac{T_m}{\sigma_s}\right)^2} \right]^{1/3}$$

Il limite a fatica σ_f dipende dalla finitura superficiale in base al coefficiente C_s , dalle dimensioni dell'albero C_g , dal tipo di carico o tensione C_l e dal teorico limite a fatica σ'_f , $\sigma_f = C_s C_g C_l \sigma'_f$.

Tenuto il conto che il materiale dell'albero è duttile e che in alcune sezioni esistono concentrazioni di tensione dovute a variazioni di diametro, gole o cave per alloggiare componenti, introduciamo K_b e K_t . Secondo il criterio di Goodman è possibile usare σ_f al posto di σ_s .

Inoltre, se l'albero è cavo, visto che le tensioni principali di flessione e torsione si trovano in prossimità del diametro esterno, introduco $c = \frac{d_i}{d_o}$, il rapporto tra diametro interno e esterno. La formula diventa perciò:

$$d = \left[n \frac{32}{\pi (1-c^4)} \sqrt{\left(K_b \frac{M_a}{\sigma_f}\right)^2 + \left(K_t \frac{T_m}{\sigma_s}\right)^2} \right]^{1/3}$$

3.2.3 Codice ASME per la progettazione dell'albero

Un approccio più pratico della progettazione di un albero di trasmissione è quello di utilizzare il codice ASME. Secondo questo codice, τ_{max} sforzo di taglio ammissibile per l'albero senza chiavette è preso come il 30% del limite di snervamento in tensione o 18% del carico di rottura del materiale, qualunque sia minimo. Si ha quindi

$$\tau_{amm} = 40 \sigma_y$$

$$\tau_{amm} = 18 \sigma_R$$

Se ci sono chiavette presenti, i valori di cui sopra devono essere ridotti del 25%.

Secondo il codice ASME, i momenti di flessione e di torsione devono essere moltiplicati dai fattori k_b e k_t rispettivamente, per tenere conto dello shock e della fatica in condizioni di funzionamento. Il codice ASME si basa sulla teoria della tensione di taglio massima. Si ha quindi:

$$\tau_{max} = \frac{16}{\pi d^3} \sqrt{(k_b M_f)^2 + (k_t M_t)^2}$$

Dove,

$k_b = \dot{\iota}$ fattore che combina shock e fatica applicata al momento flettente.

$k_t = \dot{\iota}$ fattore che combina shock e fatica applicata al momento torcente.

I valori di k_b e k_t per gli alberi rotanti sono dati nella tabella seguente.

Applicazioni	k_b	k_t
Carico applicato gradualmente	1.5	1.0
Carico applicato improvvisamente (shock minore)	1.5-2.0	1.0-1.5
Carico applicato improvvisamente (shock maggiore)	2.0-3.0	1.5-3.0

Nel caso in cui si utilizza un albero forato, la formula si modifica diventando:

$$\tau_{max} = \frac{16}{\pi d_o^3 (1-c^4)} \sqrt{(k_b M_f)^2 + (k_t M_t)^2}$$

3.3 Design degli alberi del nuovo riduttore

Nella prima fase del progetto, abbiamo impostato un layout geometrico degli alberi, in base ai dati e agli ingombri che dovevamo rispettare (nuovi carter e terminali a profilo scanalato), e così facendo, abbiamo ottenuto un disegno tramite SolidWorks degli alberi finiti. Il pignone è stato ottenuto ricavandolo da un albero pieno, in cui i cuscinetti venivano bloccati da una parte con ghiera e spallamento e dall'altra da spallamento e anelli elastici Seeger. Per quanto riguarda la corona, invece, inizialmente si era pensato di alloggiare la ruota elicoidale tramite saldatura, ma per mancanza di una verifica specifica sull'affidabilità e fattibilità della cosa, si è preferito ricavare albero e ruota da un pezzo unico.

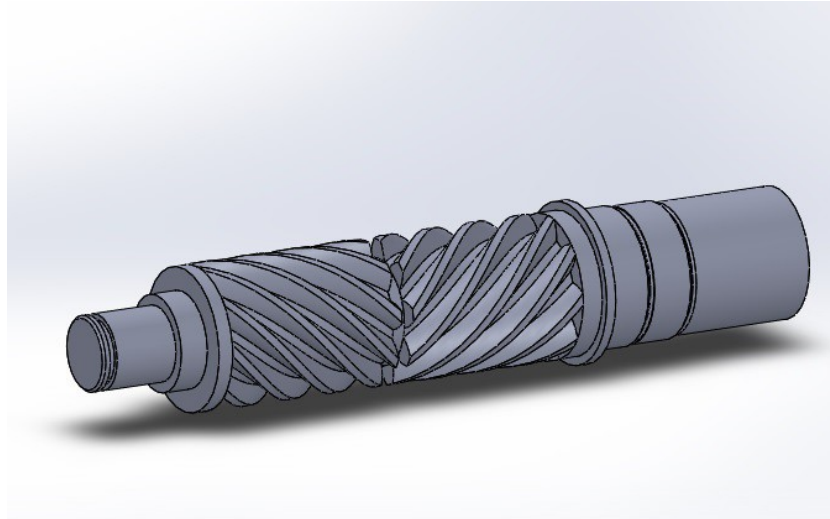


Fig: Pignone

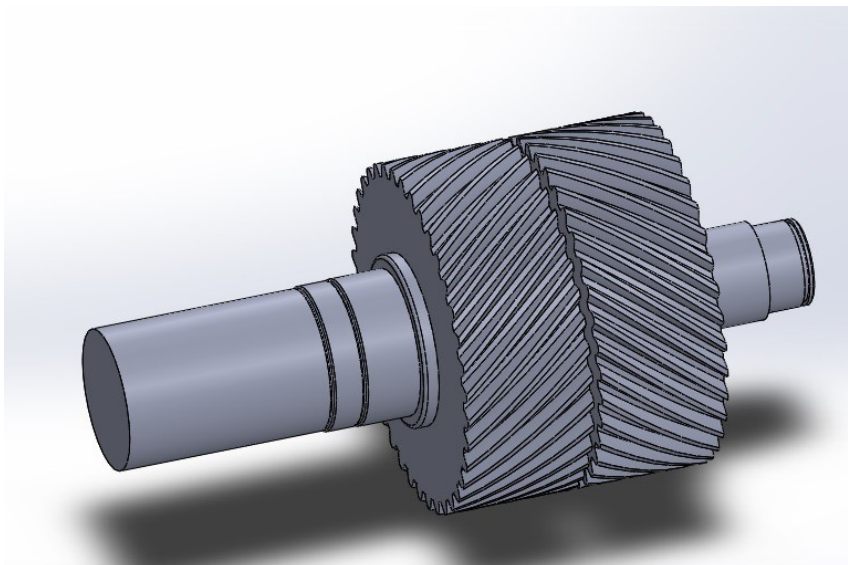


Fig: Corona

3.3.1 Verifica degli alberi

Tramite Solid Edge, abbiamo ottenuto che un lato di ciascuno albero fosse calettato secondo un profilo scanalato; per quanto riguarda il pignone, la scanalatura permetteva di collegare quest'ultimo ad un giunto elastico che a sua volta si collegava al motore. Invece, per la corona, la scanalatura avrebbe permesso di alloggiare una boccia flangiata, in modo da avvitare su di essa un'elica.

Impostando alcuni parametri sul software, quali il numero di giri n , la potenza trasmessa P , il materiale di costruzione, abbiamo ottenuto i disegni dei profili.

Scanalato 1:

Load:

Power $P = 661$ kW

Speed $n = 5000$ rpm

Torque $T = 1262.418$ Nm

Dimensions:

Nom. Splining Diameter $D = 52$ mm

Teeth [No.] $z = 64$

Module $m = 0.8$ mm

Active Splining Length $L_f = 73$ mm

Material Properties:

Coefficient of Tooth Side Contact = 0.5

Material : User

Allowable Bending Stress = 1000 MPa

Allowable Pressure = 32 Mpa

Results:

Minimum Splining Length = 71.88 mm

Bending Stress = 34.884 MPa

Calculated Pressure = 31.508 MPa

Splining Check Result – True

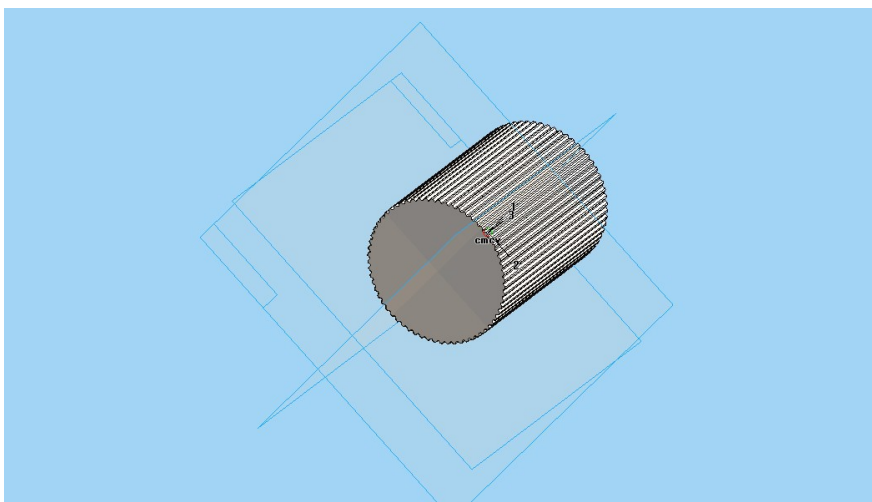


Fig: Scanalato 1

Scanalato 2:

Load:

Power $P = 661 \text{ kW}$

Speed $n = 1185 \text{ rpm}$

Torque $T = 5326.659 \text{ Nm}$

Dimensions:

Nom. Splining Diameter $D = 82 \text{ mm}$

Teeth [No.] $z = 53$

Module $m = 1.5 \text{ mm}$

Active Splining Length $L_f = 123 \text{ mm}$

Material Properties:

Coefficient of Tooth Side Contact = 0.5

Material : User

Allowable Bending Stress = 1000 MPa

Allowable Pressure = 32 Mpa

Results:

Minimum Splining Length = 121.56 mm

Bending Stress = 37.251 MPa

Calculated Pressure = 31.624 MPa

Splining Check Result - True

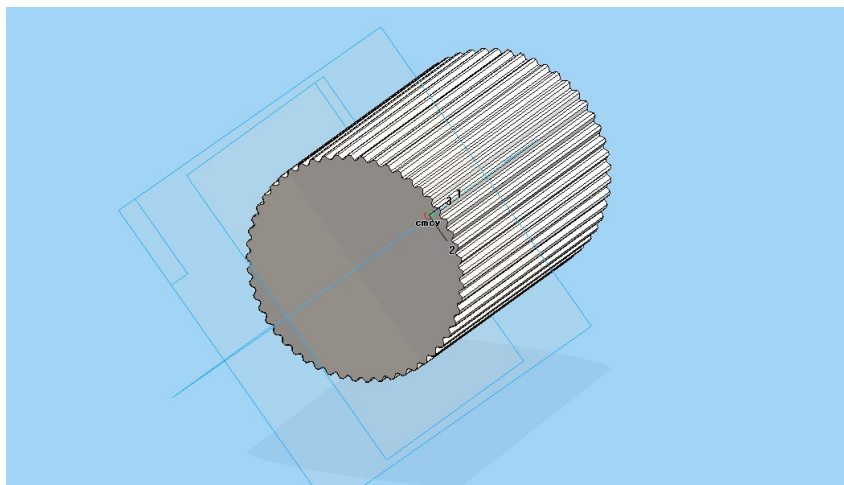


Fig: Scanalato 2

L'albero motore ruota a una velocità mantenuta costante di $n_1 = 5000 \text{ rpm}$, mentre l'albero elica, per motivi aerodinamici, ruota a una velocità di $n_2 = 1185 \text{ rpm}$, quindi il riduttore avrà un

rapporto di riduzione:

$$\tau = \frac{n_1}{n_2} = \frac{5000}{1185} = 4,23$$

Analizziamo ora i carichi agenti sugli alberi e da questi le reazioni sui supporti.

La potenza fornita dal nuovo motore è quindi:

$$P = 900 \text{ hp} = 900 * 735.5 \text{ W} = 661950 \text{ W}$$

A questa potenza corrisponde un momento torcente:

$$t_i = \frac{P}{\omega_1} = P \frac{60}{2 \pi n_1} = \frac{661950 * 60}{2 \pi * 5000} = 1264.231 \text{ Nm}$$

M_i

Il momento torcente agente sull'albero elica è ricavabile dalla medesima relazione, ovviamente con il numero di giri diverso:

$$t_i = \frac{P}{\omega_2} = P \frac{60}{2 \pi n_2} = \frac{661950 * 60}{2 \pi * 1185} = 5334,309 \text{ Nm}$$

M_i

Albero elica

M_t il momento torcente è pari a 5334N

F_t Rappresenta la forza tangenziale esercitata tra i denti del pignone e della corona è:

$$F_t = \frac{2 M_t}{d_{p2}} = 53764 \text{ N}$$

F_r Rappresenta la forza radiale esercitata tra i denti del pignone e della corona è:

$$F_r = \frac{F_t \tan \alpha}{\cos \beta} = 25545 \text{ N}$$

Oltre a quelle forze si assume che l'albero elica è soggetto a una spinta assiale pari a:

$$F_a = 20 P = 18000 \text{ N}$$

Sull'albero elica agisce un momento giroscopico dovuto al comportamento tipico dei giroscopi dell'elica stessa. Per quantificare tale momento M_g , si utilizza una formula semplificata, che però è a vantaggio di sicurezza rispetto ad altre formulazioni alternative:

$$M_g = J . B . n$$

J = momento d'inerzia massimo dell'elica, per la nostra è pari a $J=3 \text{ Kg} \cdot \text{m}^2$

B = rateo di manovra, ovvero l'unità di misura quantificante la variazione di rotta dalla traiettoria principale. Si assume $B=\frac{\pi}{3} \text{ rad/sec}$,

n la velocità di rotazione dell'elica

$$M_g = \frac{3\pi}{3} 124.1 = 389.871 \text{ Nm}$$

Tale sollecitazione si manifesta sull'albero elica come un momento flettente il cui piano d'azione e intensità varia di volta in volta a seconda di come si manovra il velivolo; noi consideriamo ovviamente la situazione più gravosa, per poter effettuare il calcolo a vantaggio della sicurezza.

Determinazione delle sollecitazioni

L'albero elica è soggetta a:

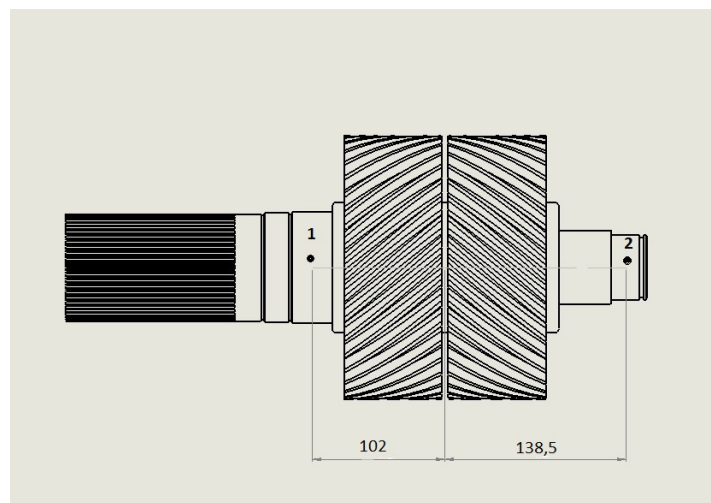
- **Sforzo normale** trazione dovuta alla spinta assiale

$$\sigma_N = \frac{F_a}{A} = \frac{4 F_a}{\pi d^2}$$

Dove d rappresenta il diametro dell'albero.

- **sollecitazioni di flessione :**

$$\sigma_f = \frac{32 M_{f_{tot}}}{\pi d^3}$$



Per calcolare il momento flettente bisogna prima calcolare le reazioni vincolari sui due

$$\text{cuscinetti.} \begin{cases} R_{c1_r} + R_{c2_r} = F_r \\ R_{c1_t} + R_{c2_t} = F_t \\ R_{c1_r}(102 + 138,5) - 138,5 F_r = 0 \\ R_{c1_t}(102 + 138,5) - 138,5 F_t = 0 \end{cases}$$

Si trova:

$$\begin{cases} R_{c1_r} = 14711 \text{ N} \\ R_{c1_t} = 30961 \text{ N} \\ R_{c2_r} = 10834 \text{ N} \\ R_{c2_t} = 22803 \text{ N} \end{cases}$$

la reazione totale sarà:

$$S_{c1} = \sqrt{R_{c1_r}^2 + R_{c1_t}^2} = 34278 \text{ N}$$

$$S_{c2} = \sqrt{R_{c2_r}^2 + R_{c2_t}^2} = 25245 \text{ N}$$

Il momento flettente sarà massimo nel punto centrale della ruota:

$$M_{f_c} = R_{c1} * 102 = 3496356 \text{ Nmm}$$

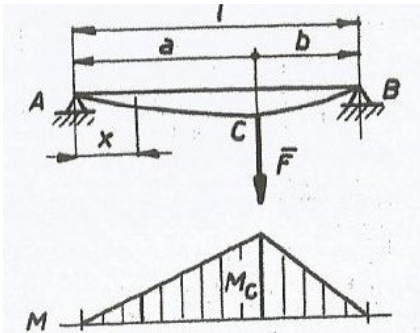


Fig: Momento flettente

Per trovare il momento massimo bisogna sommare anche la coppia giroscopica che agisce su ogni piano su cui agisce la flessione rotante:

$$M_{f_{max}} = \sqrt{M_{f_c}^2 + M_g^2} = 3518025 \text{ Nmm}$$

Ora si può calcolare la tensione dovuta alla flessione: $\sigma_f = \frac{32 M_{f_{tot}}}{\pi d^3}$

Si può ora e la tensione taglio dovuta alla torsione:

$$\tau = \frac{16 M_t}{\pi d^3}$$

Con il codice ASME troviamo il diametro della sezione, ricordando che usiamo un acciaio debolmente legato 300M, con carico di snervamento $\sigma_s = 1710 \text{ MPa}$

$$\tau_{amm} = 0.4 \sigma_s = 684 \text{ MPa}$$

$$\tau_{max} = \tau_{amm}$$

$$\tau_{max} = \frac{16}{\pi d_o^3 (1-c^4)} \sqrt{(k_b M_f)^2 + (k_t M_t)^2}$$

Ottingo $d_o = 44,89 \text{ mm}$ il diametro minimo anche nella situazione più gravosa entra pienamente nei vincoli imposti da progetto.

Ora ci resta soltanto da verificare la sezione di diametro dell'albero più piccola, che trascurando il taglio sarà soggetta solo a momento torcente, impostando $c=0,8$:

$$\tau_{max} = \frac{16}{\pi d_o^3 (1-c^4)} \quad \text{Ottengo } d_o = 40.67 \text{ mm}$$

Albero motore

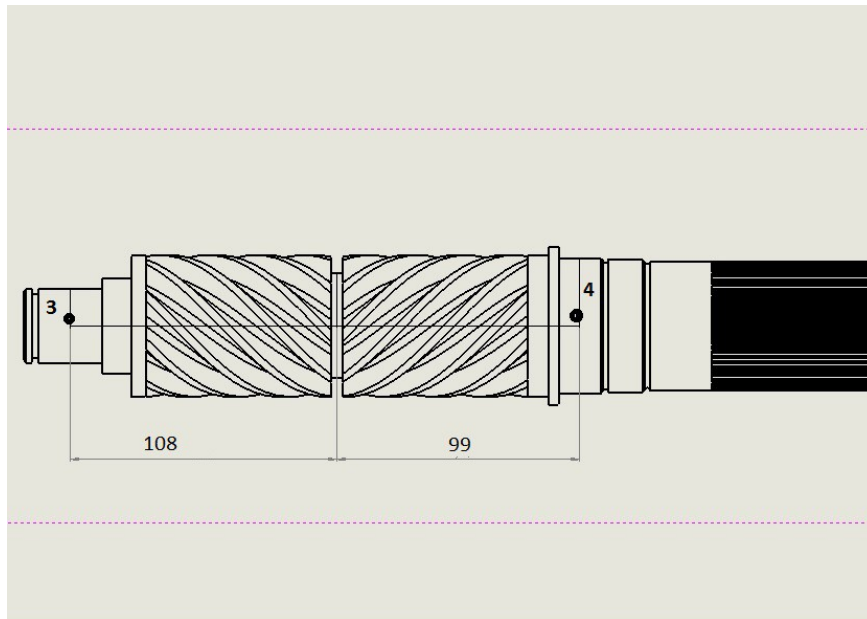
$$M_t \text{ È il momento torcente pari a: } M_t = \frac{P}{\omega_1} = \frac{P \times 60}{2 \pi n_1} = 1264 \text{ Nm}$$

F_t rappresenta la forza tangenziale esercitata tra i denti del pignone e della corona

$$F_t = \frac{2 M_t}{d_{p2}} = 53764 \text{ N}$$

F_r Rappresenta la forza radiale esercitata tra tra i denti del pignone de della corona

$$F_r = \frac{F_t \tan \alpha}{\cos \beta} = 25545 \text{ N}$$



La forza risultante è:

$$S_n = \sqrt{F_t^2 + F_r^2} = 59524 \text{ N}$$

Per calcolare il momento flettente, bisogna prima trovare le reazioni vincolari sui cuscinetti:

$$\begin{cases} R_{c3} + R_{c4} = F_n \\ R_{c4}(108 + 99) - 99 S_n = 0 \end{cases}$$

$$\begin{cases} R_{c3} = 31056 \text{ N} \\ R_{c4} = 28468 \text{ N} \end{cases}$$

Il momento flettente sarà massimo nel punto centrale della ruota anche in questo caso:

$$M_f = R_{c3} * 99 = 3074544 \text{ Nmm}$$

nel punto più sollecitato nella situazione più gravosa ottengo $d_o = 37.94 \text{ mm}$, rientro ancora nei parametri.

Nel punto di sezione minore il diametro soggetta alla sola torsione è invece $d_o = 22.06 \text{ mm}$.

Revisione degli alberi

Le figure sottostanti rappresentano gli alberi finiti, dopo un'attenta revisione e alleggerimento dove era possibile:

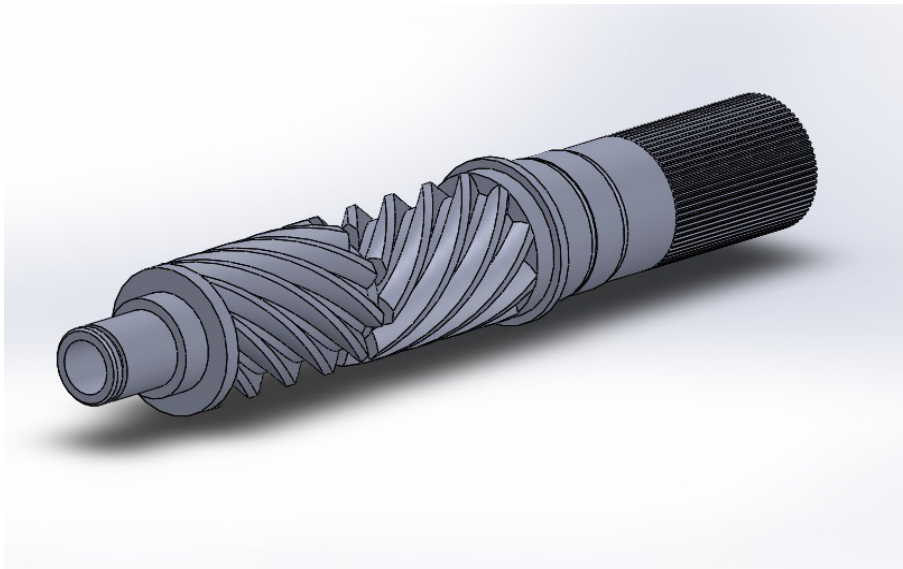


Fig: Pignone revisionato

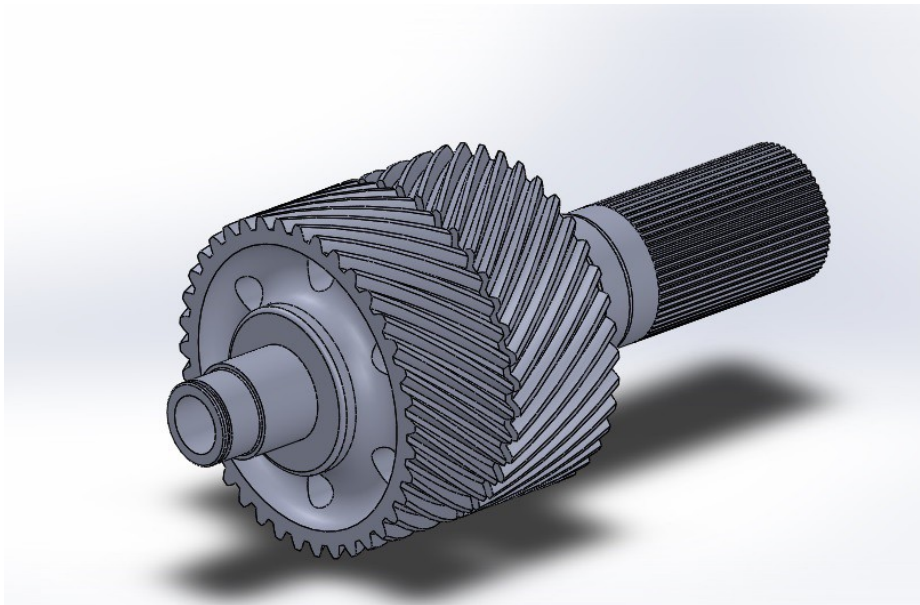


Fig: Corona revisionata

CAPITOLO 4 – Cuscinetti

4.1 Generalità sui cuscinetti

Dopo aver verificato l'albero, risulta che il diametro dell'albero è aumentato in alcune parti. Inoltre, passando da 600hp a 900hp, aumentano anche i carichi agenti sui cuscinetti, per cui occorre fare una loro verifica.

Di seguito farò una descrizione generale dei cuscinetti, poi inquadreremo i principali fattori della loro scelta per infine scegliere i cuscinetti adatti al nostro sistema.

Il cuscinetto è un dispositivo meccanico che serve a ridurre l'attrito tra due elementi in movimento rotatorio o lineare tra loro. Per la riduzione di attrito, si può o trasformare l'attrito radente tra corpi che strisciano (come per esempio un albero rotante appoggiato sul suo supporto) in attrito volvente tra corpi che rotolano (le sfere o i rullini del cuscinetto) oppure introdurre uno strato di lubrificante (bronzine).

Il cuscinetto è costituito da due anelli diverso diametro, tra i quali sono posizionati gli elementi volventi principali ai quali è affidata la funzione di:

- Supporto dell'elemento rotante
- Attenuare l'attrito di rotazione
- Preservare la sede di rotazione.

Esistono vari tipi di cuscinetti a seconda delle possibili applicazioni ma in prima classificazione si può fare in base al tipo di funzionamento in:

- **Cuscinetti radenti** che devono il loro funzionamento alla pellicola di lubrificante che sostiene il perno rotante e sono anche detti bronzine.
- **Cuscinetti volventi**, detti anche di rotolamento, nel quale il movimento è facilitato dall'interposizione di elementi volventi come sfere o rulli.

Questi organi meccanici sono formati da un anello esterno, ossia l'elemento circolare più grande, un anello interno, cioè l'elemento circolare più piccolo, e i già citati corpi volventi come sfere, rulli, aghi (come i rulli ma con spessore ridotto).

Spesso possono presentare schermature contro la polvere o il fango oppure essere completamente stagni per gli impieghi nelle condizioni ambientali più gravose.

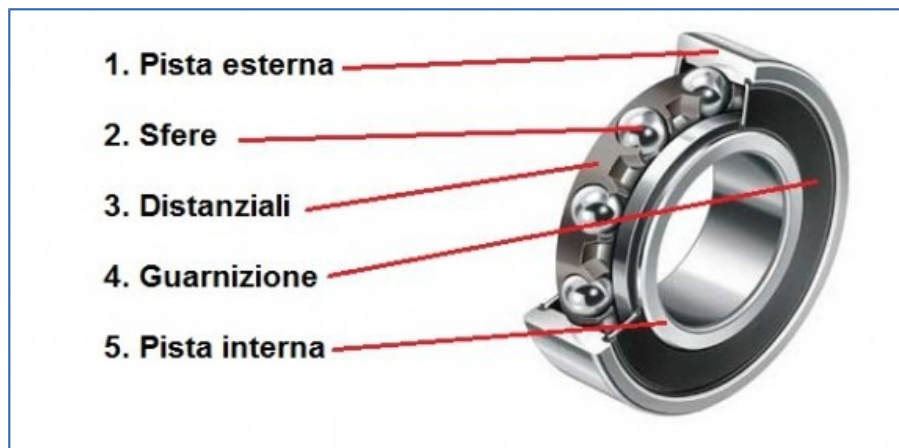


Fig: Anatomia di un cuscinetto

Altra caratteristica peculiare per questo tipo di componenti è la lubrificazione, di tipo ad olio oppure a grasso la quale agevolando lo scorrimento di rulli o sfere e dissipando il calore che inevitabilmente si viene a creare contribuisce all'allungamento della vita utile di questi ormai insostituibili dispositivi.

Si trovano poi ulteriori suddivisioni dei cuscinetti volventi:

- *Cuscinetti radiali ad una corona di sfere*: utilizzati nella maggior parte delle applicazioni, possono sopportare sia carichi radiali che assiali;
- *Cuscinetti radiali a due corone di sfere*: come i precedenti ma a con due anelli di sfere, adatti a sopportare elevati carichi radiali
- *Cuscinetti radiali orientabili a due corone di sfere*: brevettati da SKF più di un secolo fa, sono impiegati ovunque vi sia la possibilità di un disassamento. Non idonei per forti spinte assiali.
- *Cuscinetti obliqui ad una o due corone di sfere*: caratterizzati dalla posizione obliqua della retta passante per i punti di contatto tra le sfere e gli anelli rispetto all'asse di rotazione. Hanno il vantaggio di poter contenere un maggior numero di sfere e di poter sopportare sia spinte assiali che carichi radiali maggiori. Quelli ad una corona di sfere vengono utilizzati in coppia.
- *Cuscinetti a rulli*: sono impiegati dove sia richiesta grande precisione di lavoro, sopportano un maggior carico radiale ma non quello assiale. Possono avere rulli di forma cilindrica, conica, a botte;
- *Cuscinetti assiali*: possono avere sia rulli che sfere, ad una o due corone, e sopportano solo carichi assiali.

Si riporta di seguito, un semplice schema di esempio con le varie tipologie di cuscinetti presentati accompagnati da i carichi a i quali possono resistere.

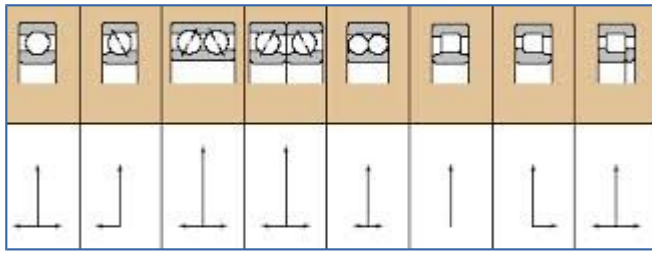


Fig: Schema tipologie cuscinetti con resistenze ai carichi

4.2 Criteri di scelta dei cuscinetti

Un sistema di cuscinetti non è solo costituito da cuscinetti volventi, ma comprende anche altri componenti, quali l'albero e l'alloggiamento. Anche il lubrificante è un elemento importante del sistema di cuscinetti, in quanto deve impedire l'usura e proteggere contro la corrosione, in modo che i cuscinetti possano esplicare correttamente tutte le loro funzioni. Non bisogna inoltre dimenticare le guarnizioni di tenuta, le cui prestazioni sono di vitale importanza per la pulizia del lubrificante. La pulizia ha un'influenza considerevole sulla durata di esercizio dei cuscinetti.

Per progettare un sistema con cuscinetti volventi è necessario:

- Scegliere un tipo di cuscinetto idoneo e
- Determinare le sue dimensioni appropriate.

Per scegliere il tipo di cuscinetto adatto, si devono considerare gli aspetti seguenti:

- La forma e l'esecuzione più opportuna degli altri componenti del sistema
- gli accoppiamenti appropriati e il gioco interno dei cuscinetti
- i dispositivi di ancoraggio
- le tenute più idonee
- il tipo e la quantità di lubrificante
- i metodi di montaggio e di smontaggio.

Ogni tipo di cuscinetto ha la sua caratteristica propria, basata sul disegno, che lo rende più o meno appropriato per una data applicazione. I fattori più importanti da considerare nella scelta di un tipo di cuscinetto standard sono:

- il tipo di carico
- lo spazio disponibile

- i disallineamento
- la precisione
- la velocità di rotazione
- il funzionamento silenzioso
- la rigidezza
- lo spostamento assiale
- montaggio e smontaggio
- le tenute

La dimensione del cuscinetto da utilizzare per un'applicazione può essere inizialmente selezionato sulla base alle sue capacità di carico in relazione ai carichi applicati e i requisiti inerenti alla durata e affidabilità. Le condizioni di carico sui cuscinetti sia dinamico che statico devono essere verificate in modo indipendente. I carichi dinamici devono essere controllati usando uno spettro rappresentativo di condizioni di carico sul cuscinetto. Lo spettro di carico deve includere qualsiasi picco (pesante) carichi che possono verificarsi in rare occasioni. I carichi statici non sono solo quelli che vengono applicate con il cuscinetto a riposo o ad una velocità di rotazione molto basse ($n < 10$ giri / min), ma dovrebbero comprendere il controllo della sicurezza statica degli urti pesanti.

La fatica del metallo delle superfici di contatto di rotolamento è generalmente il meccanismo di rottura dominante in cuscinetti volventi. Pertanto, un criterio basato sulla canalina fatica è generalmente sufficiente per la selezione e dimensionamento di un cuscinetto a rotolamento per una data applicazione.

La durata base di un cuscinetto è:

$$L_{10} = \left(\frac{C}{P} \right)^p$$

Se la velocità è costante, spesso è preferibile calcolare la durata in ore di esercizio:

$$L_{10h} = \frac{10^6}{60n} L_{10} = \frac{10^6}{60n} \left(\frac{C}{P} \right)^p$$

Dove,

L_{10} durata di base (al 90% di affidabilità) in milioni di giri

L_{10h} durata di base (al 90% di affidabilità) in ore di esercizio

C coefficiente di carico dinamico di base [kN]

P carico dinamico equivalente sul cuscinetto [kN]

n velocità di rotazione [giri/min]

p esponente della formula della durata (= 3 per cuscinetti a rulli, 10/3 per cuscinetti a sfere)

4.3 Scelta e verifica dei cuscinetti del nuovo riduttore

Nei riduttori con ingranaggi a doppia elica, uno degli alberi (preferibilmente il pignone come l'elemento più leggero) deve essere appoggiato sui cuscinetti a rulli. I cuscinetti di questo tipo permettono un gioco assiale, di conseguenza, durante il funzionamento, l'albero del pignone può auto-allinearsi rispetto alla ruota corona (sotto l'azione di forze assiali su ciascun lato della doppia elica) e il carico saranno distribuiti uniformemente tra le due eliche.

Perciò, per l'albero pignone la nostra scelta è ricaduta sui cuscinetti a rulli.

Nella progettazione dei nuovi alberi, abbiamo già iniziato il calcolo delle reazioni vincolari dei cuscinetti.

L'albero motore, come già detto, è soggetta solo alle forze esercitate tra i denti delle ruote. Di questo fatto abbiamo scelto, di utilizzare per entrambi lati, cuscinetti a rulli cilindrici perché sono usati nel riduttore attuale e resistono bene ai carichi radiali.

Il cuscinetto dell'albero motore collocato nel semicaratter del lato motore è il (NU 211 ECM):

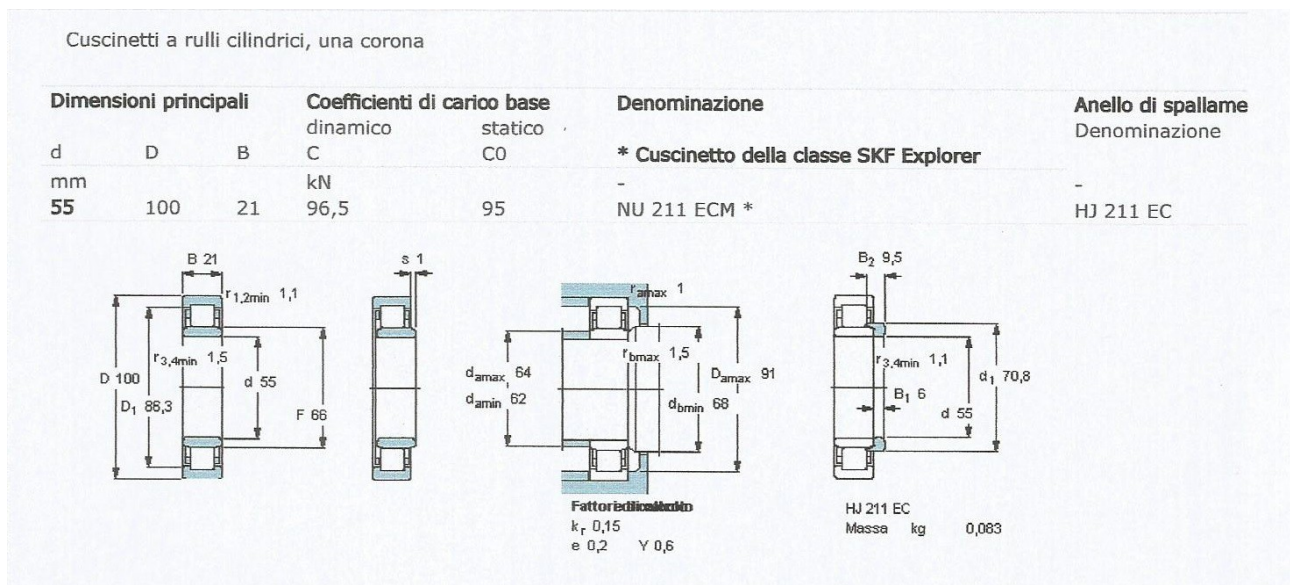


Fig: Cuscinetto NU 211 ECM

Il cuscinetto alloggiato su albero pignone dal lato del semi-carter dell'elica è il NJ 2306 ECP.

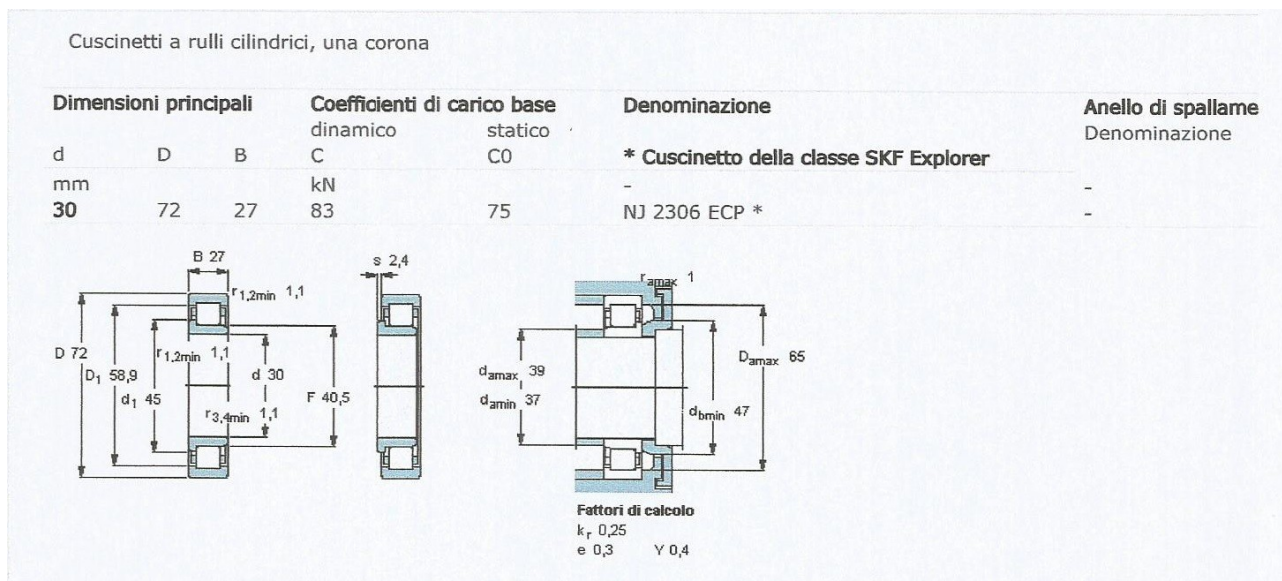


Fig: Cuscinetto NJ 2306 ECP

Posizionato sull'albero corona dal lato del semi-carter dell'elica, ho messo il 4217 ATN 9. Un cuscinetto a doppia corona di sfere, il quale dovrà compensare la forza assiale di spinta, generata dall'elica sull'albero.

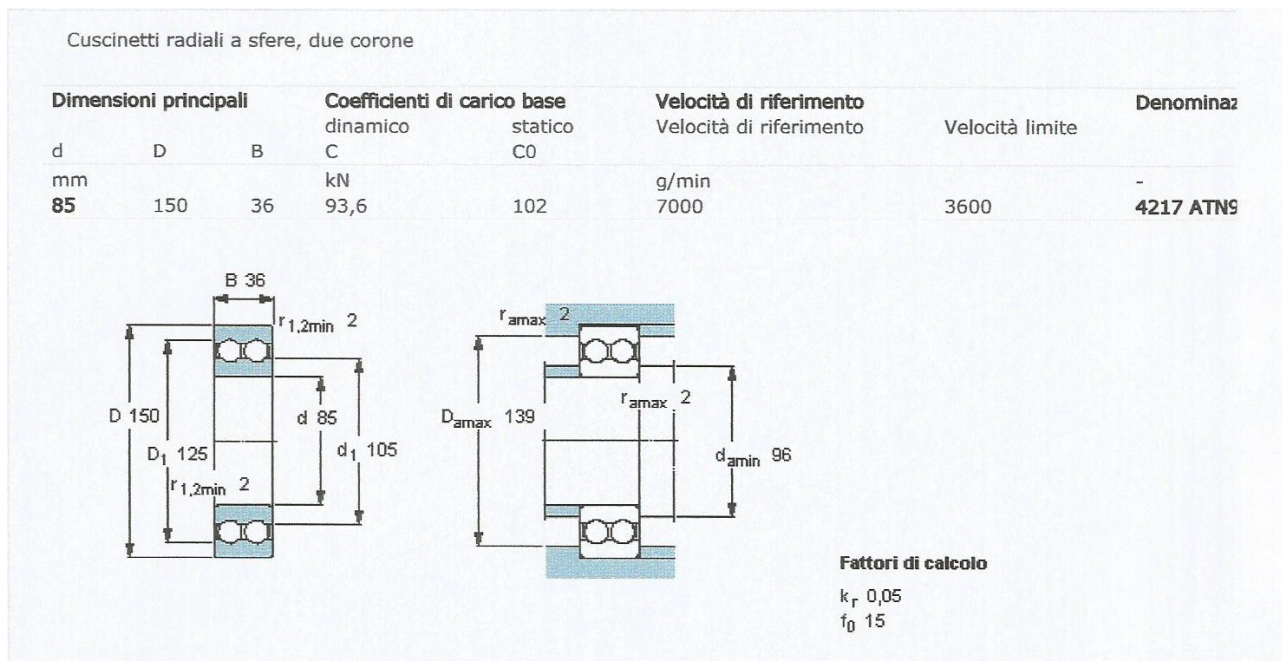


Fig: Cuscinetto 4217 ATN 9

In ultimo, sull'albero corona, dal lato del semi-carter del motore, ho scelto NJ 2210 ECPH.

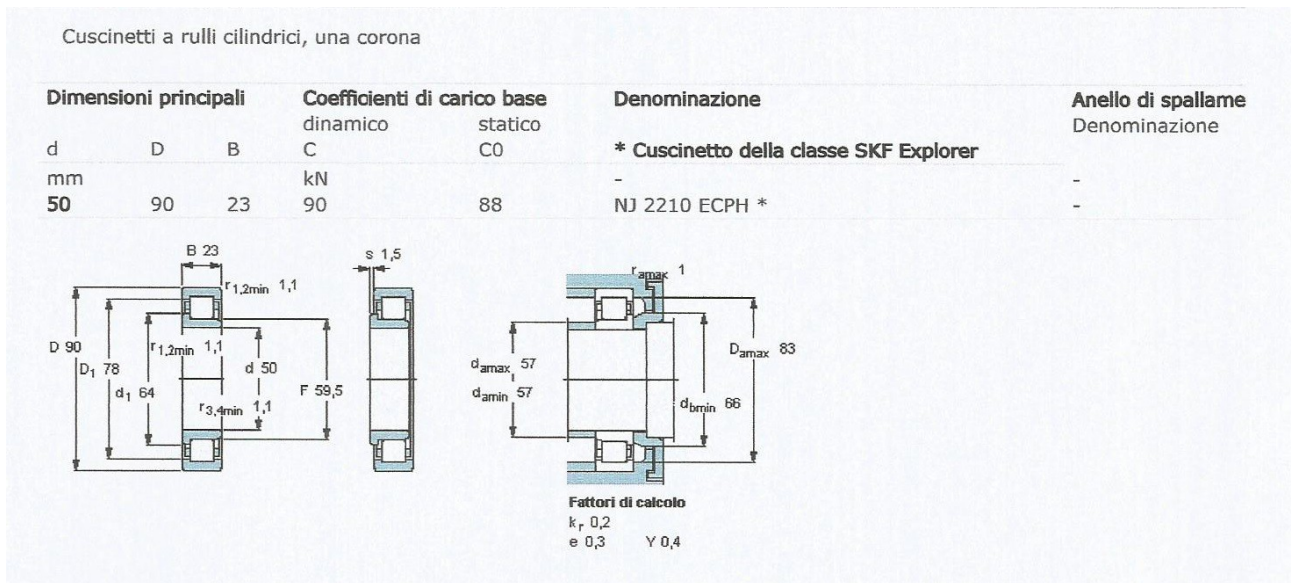


Fig: Cuscinetto NJ 2210 ECPH

In seguito all'assemblaggio delle parti, otteniamo questo risultato:

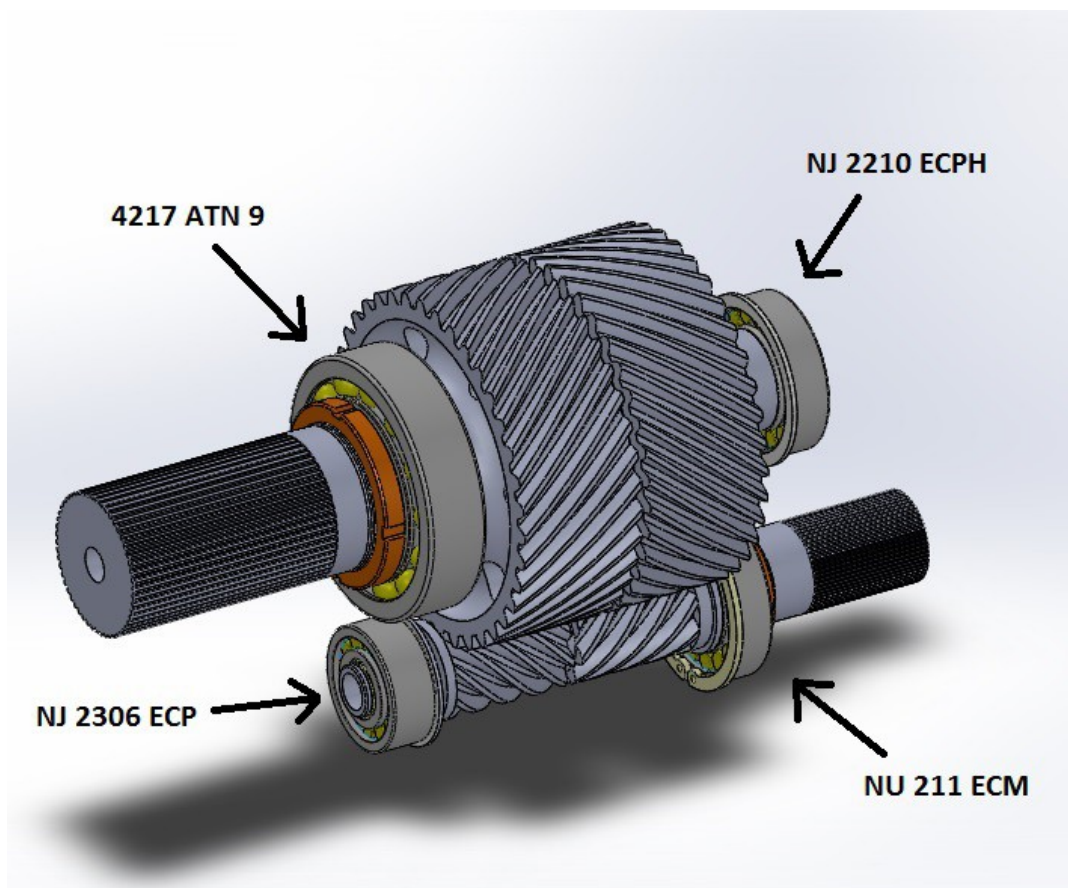


Fig: Alloggiamento dei cuscinetti sugli alberi

CAPITOLO 5 – Carter

5.1 Generalità sui carter

Il carter è quel componente che ha la funzione di sostenere e racchiudere tutto l'insieme del riduttore, per questo motivo deve rispettare le dimensioni e la forma di quest'ultimo. Viene solitamente realizzato in due parti asimmetriche facendo in modo che, oltre che sia sufficientemente resistente, sia anche semplice il montaggio.

Il carter è una parte importante del riduttore. Le forme basilare del carter dipendono dal tipo di riduttore e di cuscinetti, come pure se è fuso o saldato.

Vi sono diversi modi per realizzare un carter, fra i più comuni troviamo:

- per saldatura di lamiera;
- per fusione;
- per asportazione di truciolo da pezzo pieno;
- per stampaggio o fucinatura.

- **Carter per saldatura di lamiera**

Un carter in lamiera saldata è la soluzione più semplice ed economica nel caso di prototipi o piccole serie. È però consigliabile usare sempre geometrie che siano le più semplici possibili perché altrimenti si corre il rischio di ritrovarsi a dover praticare molte piegature e saldature, talvolta in posizione difficili da raggiungere.

Ultimata la geometria esterna di base si passa a installare i supporti per i cuscinetti e le nervature. È importante la scelta di un materiale che abbia buone doti di saldabilità.

- **Carter per fusione**

I carter realizzati per fusione sono i più diffusi perché permettono di produrre anche grandi serie con costi relativamente contenuti. Si possono creare forme più articolate rispetto a i carter in lamiera, tenendo sempre in considerazione i limiti del tipo di fusione che si realizzerà. Anche qui è necessario prestare attenzione alle caratteristiche del materiale. Per le serie medie-piccole si praticano fusioni in terra, mentre per grandi serie conviene usare fusioni in conchiglia.

Quando si utilizza un carter in ghisa, lo spessore delle pareti deve essere particolarmente preso in considerazione. Il processo di colata termina con il raffreddamento del metallo fuso a temperatura ambiente. Durante il raffreddamento massa fusa si contrae, questo può provocare la formazione di cavità all'interno degli strati interni della massa spillata e crepe negli strati esterni della parete. Una separazione di strati di raffreddamento può anche accadere, cioè, le fratture della parete e la regolarità delle tensioni residue sorgono anche nel getto. Con l'aumento del grado del materiale, questi fenomeni sono compaiono più facilmente e la maggiore attenzione deve essere rivolta alla progettazione del carter.

Poiché ghisa è un materiale poco costoso con un relativamente piccolo grado di contrazione, è il materiale più adatto per i carter per fusione. Il trattamento simultaneo del materiale della colata può essere raggiunto mediante misure strutturali e tecnologici complessi. È necessario rispettare le seguenti regole:

- Le pareti dovrebbero avere, preferibilmente, uno spessore uniforme.
- Sezioni ridotte devono essere progettati per una cura rapida degli elementi di colato che devono essere raffreddati lentamente (pareti interne).
- Le transizioni tra le pareti di diverso spessore dovrebbero essere graduale.
- Getti a parete non dovrebbero avere bordi taglienti.
- Se possibile, evitare l'accumulo di materiale.
- Le posizioni in cui le pareti di una massa minore sono uniti con quelli di una maggiore massa (parte in grassetto) dovrebbero essere preferibilmente effettuata con un dolce pendio che aumenta nella direzione della massa crescente.

Tecnologicamente, l'uniformità del raffreddamento è assicurato da un tasso di raffreddamento controllato. Parti massicce del carter, così come quelli con scarsa conducibilità termica, sono raffreddati mediante inserti metallici per la dissipazione del calore.

I riduttori ad ingranaggi cilindrici sono progettati in modo tale che tutti gli assi dell'albero si trovano nel piano finale del carter inferiore, che è collegato con le corrispondenti zone del coperchio superiore. I carter progettati in questo modo sono molto adatti per il montaggio. Ciascun albero ingranaggi con cuscinetti e tutti gli altri elementi contenuti in esso può essere montato separatamente e indipendentemente da altri alberi e poi messo nella carcassa.

Per facilitare la costruzione della carcassa, il piano di montaggio è solitamente collocato parallelamente al piano di base. Tuttavia, vi è un'altra soluzione in cui il piano di montaggio non è parallelo al piano di base. Ciò si traduce in una riduzione del peso e il miglioramento delle condizioni di lubrificazione del riduttore, poiché le grandi ruote di tutti gli stadi sono ugualmente immerse in olio.

Per facilitare la rimozione del coperchio, il corpo è talvolta dotato di fori filettati per inserire i bulloni. Ai fini di ispezione, l'olio di riempimento/drenaggio e di montaggio di un indicatore di livello o un termometro, la base ed il corpo sono dotati di fori di forma e le dimensioni desiderate, chiuse con coperchi o tappi, capezzoli e così via. Il coperchio e il corpo devono essere dotati da occhielli di sollevamento e ganci per il sollevamento e la movimentazione queste parti e dell'intero riduttore.

Nei riduttori di piccole e medie potenze, gli alberi si poggiano su cuscinetti a rotolamento, mentre ad alta potenza e ad alta velocità i riduttori impiegano cuscinetti radenti. Il tipo di cuscinetto deve essere selezionato in funzione del tipo di ingranaggio. Per quelli a denti dritti si può utilizzare qualsiasi tipo di cuscinetto. Alberi con ingranaggi elicoidali devono essere montati su cuscinetti a singola corona e quelli assiali.

- **Carter per stampaggio**

Per i carter di applicazioni che richiedono caratteristiche meccaniche di livello superiore si usano tecniche di pressofusione oppure stampaggio. Lo stampaggio è dunque un procedimento tecnologico particolarmente indicato per la fabbricazione di pezzi fortemente sollecitati aventi forma piuttosto complessa e sezioni relativamente piccole. La caratteristica principale dei pezzi stampati consiste nel fatto che essi presentano una struttura fibrosa, spesso visibile ad occhio nudo, e corrispondente alle deformazioni orientate che hanno subito i grani cristallini. La fibrosità dei pezzi stampati segue la forma dei pezzi stessi (con adattamento paragonabile a quello delle fibre legnose nei rami di un albero) e conferisce al prodotto una grande resistenza meccanica.

Entrambi questi metodi, di fusione e stampaggio, necessitano di una lavorazione finale alle macchine utensili nei punti di contatto e fissaggio con gli altri componenti.

Altra possibilità è quella di ricavare i carter da un pezzo pieno mediante lavorazioni per asportazione di truciolo o elettroerosione. Queste tecniche permettono di ottenere pezzi che presentano la massima uniformità del materiale in quanto non subisce deformazioni plastiche e non è soggetto a modifiche della struttura cristallina per via termica. Non risultano tuttavia molto vantaggiose per la produzione di carter in quanto questi ultimi hanno solitamente una sezione sottile e molti spazi vuoti il che comporta un grande spreco di materiale.

5.2 Criteri di disegno di un carter e costruzione

Progettando un carter si deve prevedere parti che consentano un funzionamento efficace del riduttore, prevedendo parti come sfiati, circuiti di lubrificazione, sedi per i cuscinetti.

- **Sfiati**

Durante il funzionamento, l'olio nella scatola è riscaldato ed evapora. La pressione nella carcassa cresce, portando alla rottura delle tenute, cioè, perdite di olio tra la tenuta e l'albero e sul piano di montaggio, tra carcassa e coperchio. Un considerevole riscaldamento nasce, portando ad un aumento della temperatura del lubrificante ed ad una evaporazione intensiva.

A causa di spruzzi di petrolio causata dalla rotazione di ingranaggi, il gabinetto della custodia è pieno di goccioline di olio che parzialmente evaporano. Dispositivi per la ventilazione dovrebbero impedire sia un aumento della pressione all'interno dell'alloggiamento e lo scarico dell'aria attraverso il foro, in forma di uno sfiato previsto per esso. Per unità con una maggiore quantità di olio, un coperchio speciale è usato che impedisce alle particelle di olio di passare attraverso di essa. Gli sfiati costituiti da un involucro, tappo, anello e una maglia di filo sono utilizzati anche per la ventilazione. L'indicatore di livello dell'olio, come parte necessaria dell'unità, è, per motivi di costruzione, spesso utilizzato come uno sfiato.

- **Scarico del lubrificante**

In qualsiasi sistema di lubrificazione di ingranaggi c'è olio nella scatola del conducente, quindi il carter è usato come serbatoio. Nel funzionamento dell'unità l'olio invecchia, viene inquinata da resine estratte dall'olio, e prodotti di usura dei denti sorgono troppo. Così, l'olio perde gradualmente le sue proprietà e deve essere sostituito periodicamente. Pertanto, ciascun caso è dotato di una apertura chiusa da un tappo a vite.

È auspicabile che il fondo dell'alloggiamento di avere un'inclinazione di uno o due gradi dirette verso l'apertura di scarico dell'olio. Inoltre, dalla effettiva apertura dovrebbe esserci un rigonfiamento che permette flusso dell'olio fuori dalla carcassa senza lasciare residui. Durante lo scarico, l'olio scorrerebbe giù lungo le pareti del carter e, eventualmente, raggiungerebbe il piano di montaggio.

Pertanto, come una soluzione migliore, lo scarico dell'olio deve essere posizionato nella parte inferiore dell'involucro.

Tuttavia, questo è spesso impossibile. Per impedire che l'olio scorra nella parete del carter durante il drenaggio, e così entra nella base del carter, è necessario rinforzare il foro di scarico.

- **Sedi dei cuscinetti**

Per i riduttori di produzione in serie, è preferibile che siano progettati in modo che le estremità degli alberi di ingresso e di uscita possono essere su ogni lato. Per ottenere ciò, è necessario che le teste siano delle stesse dimensioni.

La larghezza della posizione del cuscinetto dipende dalla larghezza dell'ingranaggio reale e dalle dimensioni degli elementi per il suo fissaggio. Si deve tener conto che i cuscinetti sono costruiti in capi ad una distanza di 3-5mm dal bordo interno della parete di alloggiamento se un anello di regolazione non esiste. Se questo anello esiste, la posizione del cuscinetto è determinata dalla larghezza effettiva anello, cioè la larghezza della guarnizione andare all'interno dell'alloggiamento per 2-3 mm.

- **Nervature**

Al fine di aumentare la rigidità e la resistenza e per una migliore recesso calore, specialmente nei carter fusi, vengono applicati nervature. Dalla distribuzione di nervature, è possibile migliorare le condizioni di colata, facilitare la contrazione e ridurre l'insorgenza di tensioni residue.

Per una sezione trasversale più uniforme e migliori condizioni di colata, il disegno comune nervatura è effettuato in conformità alla figura seguente, dove sono riportati tutti i rapporti dimensionali richiesti.

Anche la scelta del giusto materiale da utilizzare per la costruzione del carter, si rivela ancora una volta di fondamentale importanza, e diverse possibilità devono essere valutate, al fine di ottenere il risultato ottimale.

Quando si parla di leggerezza, il più delle volte si pensa alle leghe di alluminio, che stanno trovando un impiego sempre maggiore nel campo automotive, tanto a livello di motore quanto a livello di scocche e sospensioni. La densità di queste leghe è di circa 2,7 kg/dm³, contro i 7,7 kg/dm³ degli acciai.

Nel caso dei veicoli da corsa e di quelli sportivi di caratteristiche più avanzate, parlando di leggerezza viene spontaneo pensare ai materiali compositi, costituiti da fibre o tessuti di carbonio e/o Kevlar incorporati in una matrice di resina. In questo caso la densità è assai ridotta

(indicativamente è nell'ordine dei 1,4-1,8 kg/dm³) ed è abbinata a ottime caratteristiche meccaniche. Molto adatti per realizzare parti destinate a mezzi da competizione, questi materiali presentano alcuni punti deboli che ne ostacolano notevolmente l'adozione nella produzione di serie. Tanto per cominciare, il loro costo è elevato. In secondo luogo, quando si tratta di parti con geometria molto complessa e dimensioni considerevoli, non è facile mettere a punto sistemi di fabbricazione automatizzati e di elevata produttività.

La riduzione della massa dei veicoli è diventata un'esigenza primaria, al fine di limitare i consumi e di conseguenza sono diventate di grande attualità le leghe di magnesio, che peraltro hanno già avuto importanti impieghi in passato.

Il magnesio è il più leggero tra i metalli per applicazioni strutturali ed è proprio questa sua caratteristica che sta spingendo le industrie automobilistiche e non solo, a sostituire, dove possibile, i materiali tradizionali (acciaio, leghe di ferro e rame, persino l'alluminio) con leghe di magnesio. Inoltre, sebbene abbia una densità maggiore di quella della plastica, la sua resistenza alla trazione e il suo modulo elastico per unità di peso, sono più elevati di quelli della plastica, e, a tutto questo, va aggiunta la sua completa riciclabilità.

5.3 Modifica di un carter esistente

In seguito alla progettazione e verifica dei nuovi alberi, ho optato per mantenere la forma di carter già utilizzati in precedenza da un mio collega, pur adeguandoli alle mie nuove necessità di alloggio. La potenza di 900 hp da trasmettere, mi ha imposto un incremento di interasse tra gli ingranaggi (interasse definitivo 123,25 mm), in quanto le dimensioni sono risultate notevolmente aumentate.

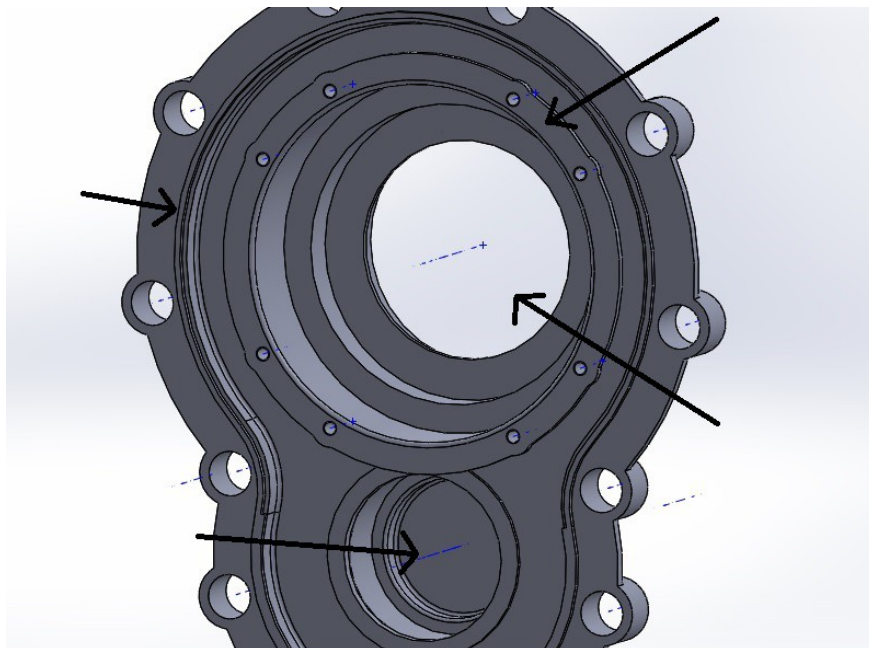
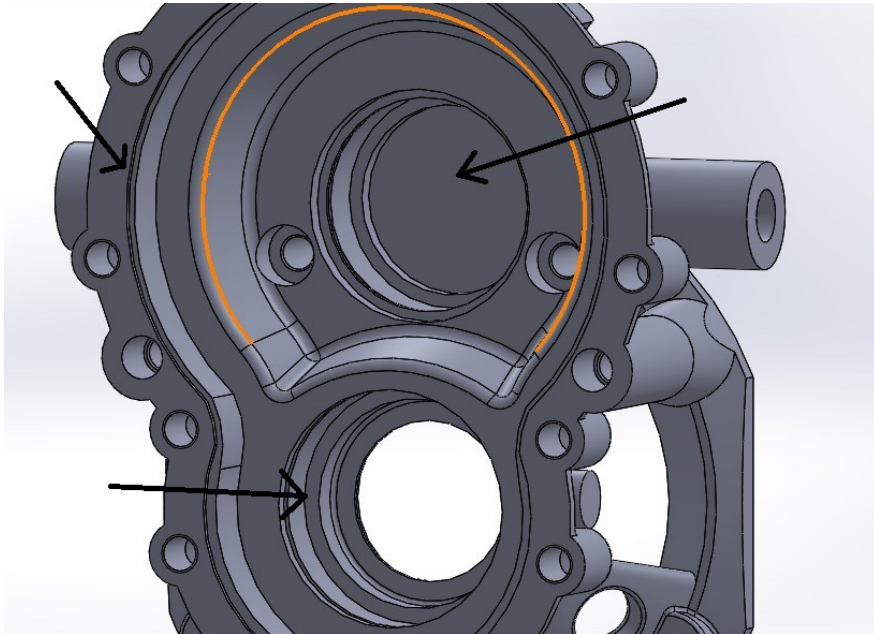
A questo punto, potevo scegliere tra valutare l'utilizzo di un nuovo carter oppure di modificare quelli esistenti. La mia scelta è stata determinata dai minori costi che avrebbe comportato una modifica rispetto ad una progettazione ex novo.

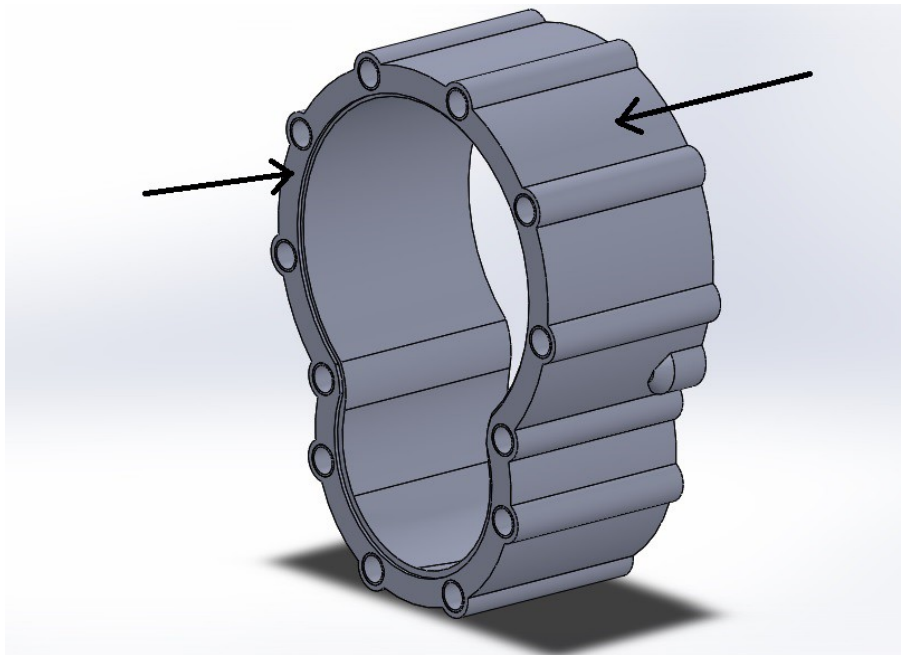
Mi sono trovato quindi ad aumentare le dimensioni del carter, in scala, con un incremento pari a 1,7. Questo tipo di variazione, non necessita di un nuovo modellamento degli stampi per la fusione, ma si limita ad una loro riproduzione maggiorata.

Altre piccole variazioni si sono rese necessarie, ma anch'esse non comportano un decisivo cambiamento nelle forme del carter, poiché sono tutte praticate in seguito alla fusione tramite macchinari.

In primo luogo, ho proceduto alla creazione di nuovi sedi per i cuscinetti e i loro componenti, poi è seguita la modifica della nuova sede per l'anello arresta cuscinetto ed, infine, ho ridisegnato un nuovo profilo di giunzione su entrambi i carter e il distanziale. Inoltre, il distanziale è stato ovviamente allungato per alloggiare l'ingranaggio completo.

Di seguito le immagini che indicano i cambiamenti da me apportati:





5.3.1 Componentistica

- **Componenti commerciali:**

Anelli elastici di arresto (SEEGER)

Sono organi meccanici unificati che risolvono il problema del vincolo assiale lungo gli alberi e i fori. Servono per fissare assialmente cuscinetti, alberi, spinotti. Si possono utilizzare per alberi e per fori. Vengono costruiti in acciaio per molle ed hanno la forma di un anello interrotto da un'apertura che ha lo scopo di permettere la deformazione elastica al montaggio e allo smontaggio. Vengono inseriti in apposite sedi esterne, in caso di albero, o interne in caso di fori (GOLE) realizzate con operazioni di tornitura. Particolari pinze permettono di allargare o restringere l'anello per collocarlo in sede sugli alberi e sui fori.

Tutte le dimensioni quotate (con le relative tolleranze) sono unificate e pertanto riportate nella tabelle UNI 7435 e UNI 7437 (per le serie normali).

La scelta dell'anello si basa sul diametro nominale dell'albero o del foro in cui deve essere montata.

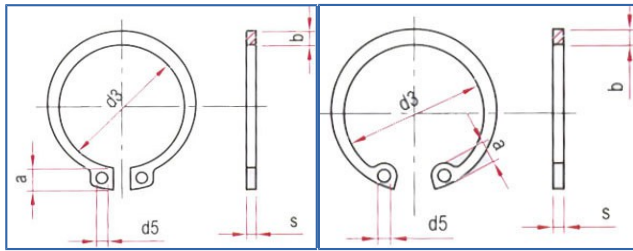


Fig: Anelli Seeger (interno ed esterno)

Sugli alberi sono state effettuate filettature in modo da avvitare delle **ghiere bloccanti con rosetta di sicurezza KM10 e KM16** prese dall'azienda **SKF**, per arrestare l'anello interno dei cuscinetti, purtroppo per alloggiarle sui nuovi alberi sono state modificate con una nuova filettatura: il nuovo filetto è stato portato a **M52x1.5**.

Accessori per cuscinetti, Ghiera KM(L) con rosetta di sicurezza

Filetto	Dimensioni principali			Capacità di carico assiale statico kN	Denominazioni		
	d3	B	G		Ghiera di bloccaggio	Rosetta di sicurezza appropriata	Chiave ap
mm	mm	-	-		-		
50	70	11	M 50x1.5	91,5	KM 10	MB 10	HN 10-11

Fig: Ghiera KM 10

Filetto portato a M82x1.5

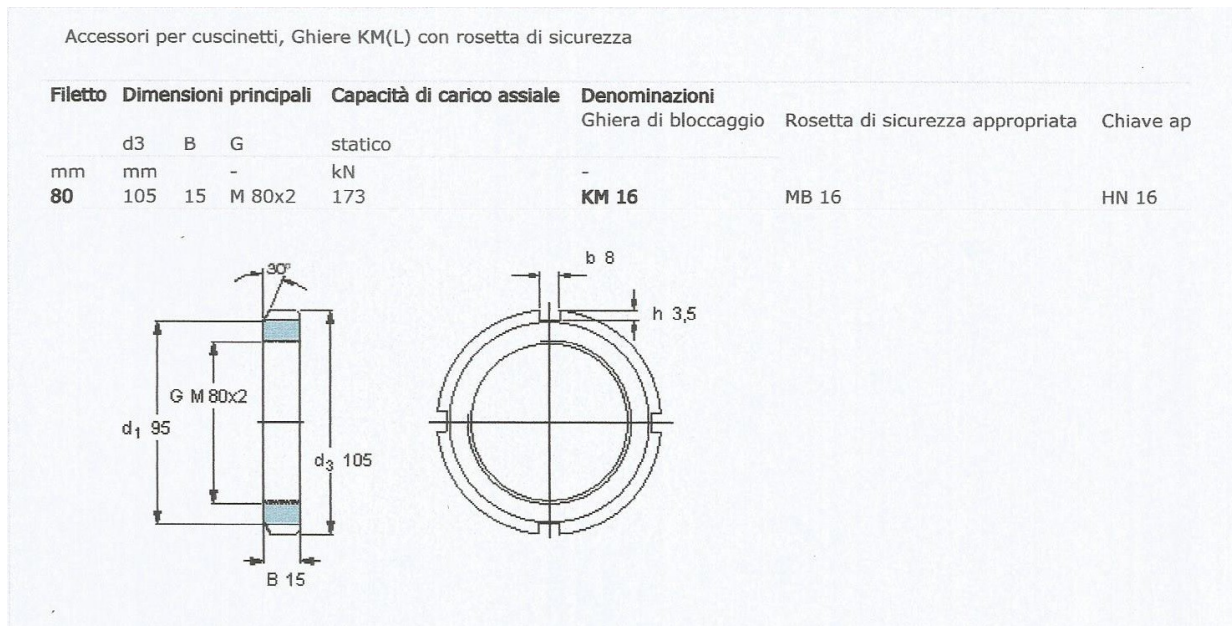


Fig: Ghiera KM 16

Abbiamo inserito orgsni di tenuta per impedire la fuoriuscita di lubrificante i paraoli, presi sempre dall'azienda SKF, con la necessità che supportassero adeguate velocità di rotazione dell'albero e con un certo materiale di costruzione.

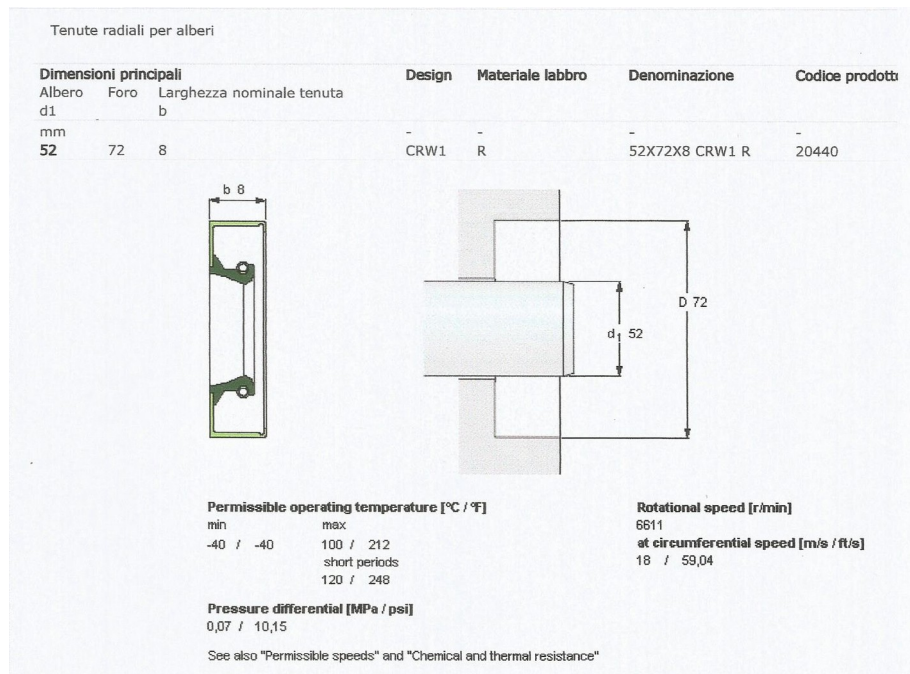


Fig: Paraolio albero pignone

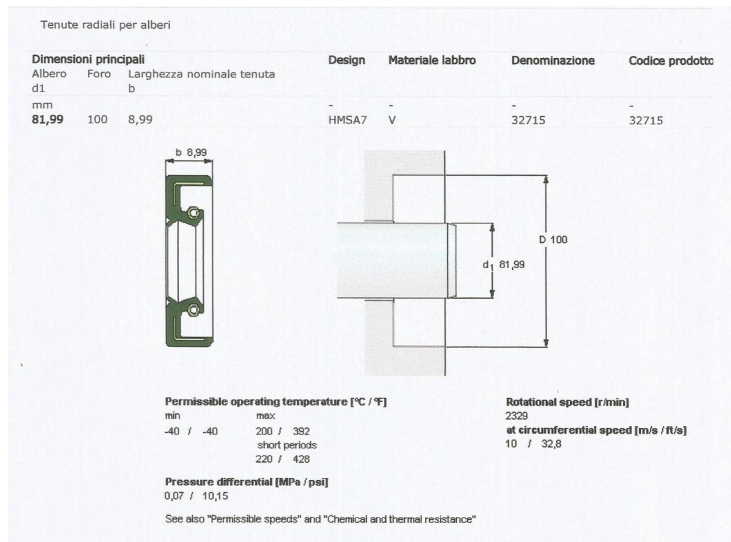


Fig: Paraolio albero corona

Viti, tappi e sfiati

Per chiudere l'involucro del riduttore, mi sono servito di ulteriori componenti commerciali, che elencherò di seguito:

- Per la chiusura dei due semi-carter con il distanziale, ho usato delle viti a testa cilindrica (DIN 7984 WG 701). Le stesse si trovano anche sotto al riduttore per lo scarico dell'olio.
- Come degassificatore, ho usato un tappo con chiusura a spallamento cilindrico zincato (DIN 919 ST WG 2104).
- Ai lati del riduttore, ho collocato degli indicatori di livello con spia di segnalazione con filettatura a GAS (TLT- ¼ GAS).
- Per bloccare l'anello aressta-cuscinetto ho utilizzato viti a testa svasata (DIN 7991).

- **Componenti non commerciali**

Il mio progetto prevede un solo componente non commerciale, elaborato tramite SolidWorks. Si tratta dell'anello esterno per il cuscinetto a doppio circolo di sfere, collocato nel sull'albero corona lato semi-carter dell'elica.

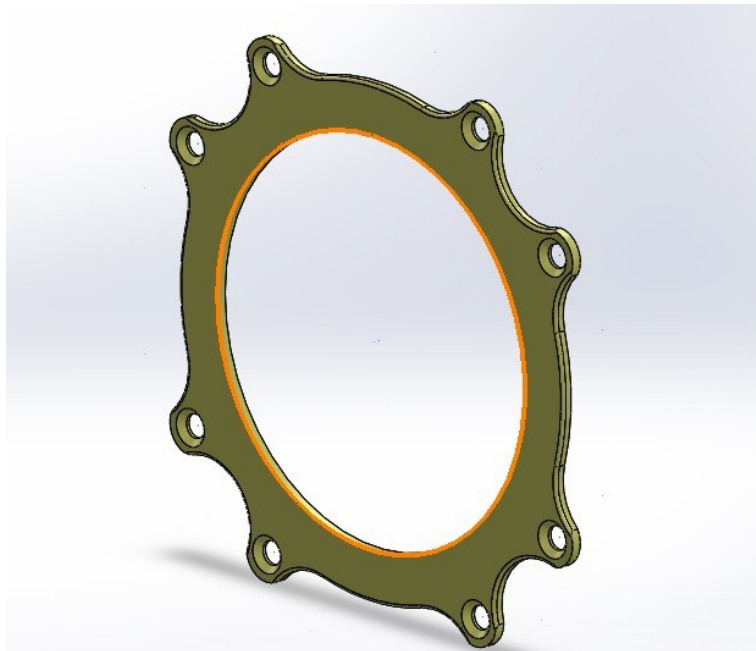


Fig: Anello arresta-cuscinetto

Risultato finale

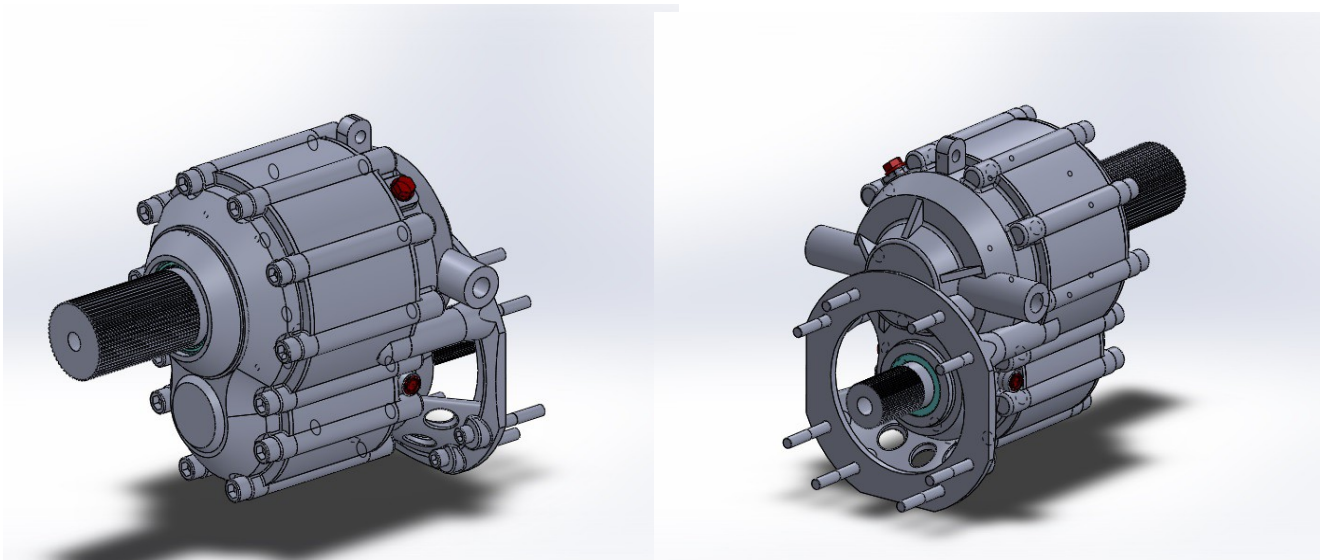


Fig: Visualizzazione riduttore fronte e retro

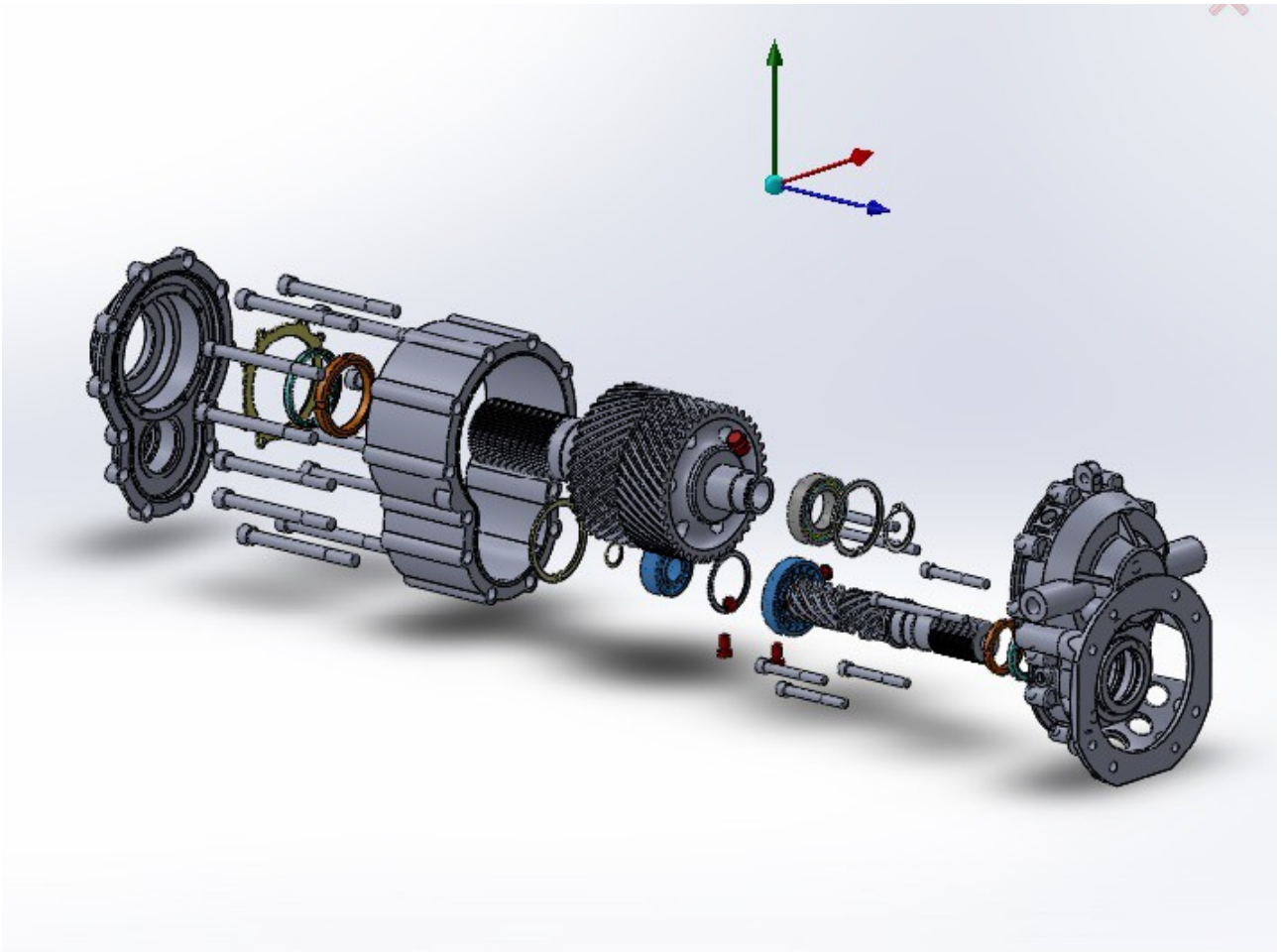


Fig: Esploso riduttore

CONCLUSIONI

Al termine della mia elaborazione, sono riuscito a raggiungere gli obiettivi che mi ero prefissato. Infatti, ho ottenuto un riduttore in grado di trasmettere 900 hp di potenza, tramite la progettazione e la verifica di nuovi alberi con ruote a denti elicoidali. Questi alberi sono stati inseriti, in due semi-carter modificati allo scopo, senza necessità di crearli ex novo.

Oggi giorno, per verificare se un nuovo componente meccanico è ben strutturato e sufficientemente resistente da sopportare i carichi che gli saranno applicati durante il funzionamento, prima di passare alla produzione di un prototipo, si fa massiccio impiego di simulazioni con analisi agli elementi finiti. L'analisi a elementi finiti (FEA) consiste nella modellazione di prodotti e sistemi in un ambiente virtuale allo scopo di individuare e risolvere (potenziali o effettivi) problemi strutturali di prestazioni.

Il mio compito però termina senza effettuare questo tipo di analisi, poiché non si rende necessario al momento proseguire con la verifica dei carter, nonostante questo sia un passaggio fondamentale per un successivo sviluppo industriale.

BIBLIOGRAFIA E SITOGRAFIA

N. H. DJIYA KAMGANG, Tesi di laurea *Progettazione di un riduttore di velocità per uso aeronautico*, Università degli studi di Bologna, Facoltà di Ingegneria meccanica, A.A. 2012/2013.

F. CASADIO, Elaborato finale di laurea *Progettazione e verifica di riduttore per uso aeronautico*, Università degli studi di Bologna, Facoltà di Ingegneria meccanica, A.A. 2012/2013.

C. PIDATELLA – G. FERRARI AGGRADI – D. PIDATELLA, *Corso di meccanica*, Bologna, Edizioni Zanichelli, 2009.

G. MANFRE' – M. POZZA – G. SCARATO, *Disegno meccanico: corso completo in 3 volumi*, Milano, Principato editore, 1991.

D. CROCCOLO – N. VINCENZI, *Lezioni di fondamenti e tecnica della progettazione meccanica*, Bologna, Esculapio Editore (Progtto Leonardo), 2009.

E. FUNAIOLI – A. MAGGIORE – U. MENEGHETTI, *Lezioni di meccanica applicata alle macchine in Fondamenti di meccanica delle macchine – Parte Prima*, Bologna, Patron Editore, 2005.

L. PIANCASTELLI – L. FRIZZIERO – A. ROTONDI, *Optimum installation of a Common Rail Diesel engine on a “classical” helicopter: the UH1*.

Prof. Ing. L. PIANCASTELLI, *Lezioni di disegno assistito al calcolatore*.

Prof. Ing. V. DAL RE, *Lezioni di comportamento meccanico dei materiali*.

A. VARI, *Il nuovo manuale di meccanica*, Bologna, Zanichelli, rist. 2009.

G. PETRUCCI, *Assi e alberi in ID.*, *Lezioni di costruzione di macchine*, all'indirizzo web www.unipa.it/giovanni.petrucchi/Disp/Alberi.pdf.

A. VARI, *Calcolo degli alberi di trasmissione in ID.*, *Elementi di costruzione di macchine*, dal sito www.itistulliobuzzi.it.

www.traceparts.com

Catalogo Cuscinetti volventi – SKF, www.skf.com .

Catalogo Tenute Industriali – SKF, www.skf.com.

Catalogo Componentistica – Nostrali, www.nostrali.it.