

**ALMA MATER STUDIORUM - UNIVERSITÀ DI BOLOGNA**

---

**SCUOLA DI INGEGNERIA E ARCHITETTURA**

*DIN*

*Dipartimento di Ingegneria Industriale*

**CORSO DI LAUREA IN INGEGNERIA MECCANICA**

**TESI DI LAUREA**

in

Laboratorio CAD

**OTTIMIZZAZIONE E INSTALLAZIONE ACCESSORI PER  
UN MOTORE A TRAZIONE PESANTE**

CANDIDATO  
Gabriele Draghetti

RELATORE:  
Chiar.mo Prof. Luca Piancastelli

Anno Accademico 2012/13

Sessione II



# Indice

<b>Introduzione</b> .....	<b>Pag.1</b>
<b>Capitolo 1 – Motori endotermici alternativi a ciclo Diesel</b> .....	<b>Pag.3</b>
1.1 Generalità.....	Pag.3
1.2 Storia del Diesel .....	Pag.4
1.3 Il ciclo termodinamico .....	Pag.13
1.3.1 Il ciclo Diesel ideale .....	Pag.13
1.3.2 Il ciclo Diesel reale .....	Pag.14
1.4 Le esigenze per una corretta iniezione .....	Pag.20
1.5 L'iniezione diretta .....	Pag.22
1.6 La combustione nel Diesel .....	Pag.23
1.7 Limiti progettuali derivanti dalla combustione .....	Pag.25
1.8 Iniezione indiretta .....	Pag.26
1.9 Architetture caratteristiche dei Diesel .....	Pag.27
1.10 Curve caratteristiche .....	Pag.29
1.11 Common Rail .....	Pag.31
1.12 La sovralimentazione: il concetto ed i benefici .....	Pag.33
<b>Capitolo 2 – Il trattore e lo stato dell'arte del progetto</b> .....	<b>Pag.37</b>
2.1 Storia del trattore .....	Pag.37
2.2 Tipologie di trattore .....	Pag.40
2.3 Struttura .....	Pag.44
2.3.1 Motore .....	Pag.44
2.3.2 Trasmissione .....	Pag.50
2.3.3 Servizi .....	Pag.55
2.3.4 Le quattro ruote motrici .....	Pag.60
2.3.5 Sterzo .....	Pag.61
2.3.6 Elettronica .....	Pag.63

<i>2.3.7 Posto di guida</i> .....	<i>Pag.67</i>
<i>2.3.8 Pneumatici</i> .....	<i>Pag.69</i>
<i>2.4 Stato dell'arte del progetto</i> .....	<i>Pag.71</i>
<i>2.4.1 Il modello della testa</i> .....	<i>Pag.71</i>
<i>2.4.1.1 Involucro esterno</i> .....	<i>Pag.71</i>
<i>2.4.1.2 Condotti di aspirazione e scarico</i> .....	<i>Pag.72</i>
<i>2.4.1.3 Guida valvole, sedi punterie e sedi alberi a camme</i> .....	<i>Pag.73</i>
<i>2.4.1.4 Testa completa</i> .....	<i>Pag.74</i>
<i>2.4.1.5 Componenti della testata</i> .....	<i>Pag.74</i>
<i>2.4.2 La distribuzione a cascata degli ingranaggi</i> .....	<i>Pag.76</i>
<i>2.4.2.1 Distribuzione a cascata completa</i> .....	<i>Pag.76</i>
<b>Capitolo 3 – Modifiche strutturali</b> .....	<i>Pag.78</i>
<i>3.1 Introduzione</i> .....	<i>Pag.78</i>
<i>3.2 Modifiche</i> .....	<i>Pag.78</i>
<b>Conclusioni</b> .....	<i>Pag.84</i>
<b>Bibliografia</b> .....	<i>Pag.85</i>

# Indice Figure

<i>Figura 1.1</i>	<i>Ciclo Diesel ideale.....</i>	<i>Pag. 13</i>
<i>Figura 1.2</i>	<i>Diagramma di indicatore reale.....</i>	<i>Pag. 14</i>
<i>Figura 1.3</i>	<i>Andamento quantità introdotta rispetto al tempo.....</i>	<i>Pag. 23</i>
<i>Figura 1.4</i>	<i>Curve caratteristiche del motore.....</i>	<i>Pag. 29</i>
<i>Figura 1.5</i>	<i>Common Rail.....</i>	<i>Pag. 32</i>
<i>Figura 1.6</i>	<i>Confronto diagrammi indicatori per motori aspirati e sovralimentati..</i>	<i>Pag. 35</i>
<i>Figura 2.1</i>	<i>Trattore Fordson.....</i>	<i>Pag. 38</i>
<i>Figura 2.3</i>	<i>Trattore Black Ferguson.....</i>	<i>Pag. 39</i>
<i>Figura 2.4</i>	<i>Trattore Landini.....</i>	<i>Pag. 40</i>
<i>Figura 2.5</i>	<i>Testa completa.....</i>	<i>Pag. 74</i>
<i>Figura 2.6</i>	<i>Assemblaggio finale.....</i>	<i>Pag. 75</i>
<i>Figura 2.7</i>	<i>Vista frontale.....</i>	<i>Pag. 77</i>
<i>Figura 2.8</i>	<i>Distribuzione completa.....</i>	<i>Pag. 77</i>
<i>Figura 3.1</i>	<i>Condizione iniziale albero motore.....</i>	<i>Pag. 79</i>
<i>Figura 3.2</i>	<i>Condizione finale albero motore.....</i>	<i>Pag. 79</i>
<i>Figura 3.3</i>	<i>Geometria carter cambio.....</i>	<i>Pag. 80</i>
<i>Figura 3.4</i>	<i>Riduzione spessore carter cambio.....</i>	<i>Pag. 80</i>
<i>Figura 3.5</i>	<i>Inserimento presa di forza e ruota dentata di pezzo.....</i>	<i>Pag. 81</i>
<i>Figura 3.6</i>	<i>Riduzione spessore.....</i>	<i>Pag. 81</i>
<i>Figura 3.7</i>	<i>Puleggia a due gole.....</i>	<i>Pag. 82</i>
<i>Figura 3.8</i>	<i>Pompa dell'olio.....</i>	<i>Pag. 82</i>
<i>Figura 3.9</i>	<i>Assieme finale.....</i>	<i>Pag. 83</i>
<i>Figura 3.10</i>	<i>Vista frontale assieme finale.....</i>	<i>Pag. 83</i>

# Introduzione

L'obiettivo dell'elaborato è quello di proporre alcune modifiche ad un esistente progetto che ha come tema la progettazione di un motore per trazione pesante.

Per trazione pesante si intende qualunque tipo di motore, di tipo Diesel, che risulta essere adibito a compiti di traino oppure in alternativa a lavori gravosi che normali motori benzina o Diesel non sarebbero in grado di compiere.

Pertanto partendo da un motore esistente, il compito di questa tesi è quello di apportare modifiche di miglioramento su elementi cosiddetti accessori, ma che risultano essere estremamente importanti ai fini della buona riuscita del prodotto.

Pertanto si partirà da una tipologia diversa di pompa per l'olio, ora di tipo trocoidale, che risulta essere più adatta per gli scopi e gli obiettivi richiesti.

Inoltre, per ottimizzare lo spazio e dare più funzionalità al prodotto, si è pensato ad una sua nuova collocazione all'interno del motore, che la fissa direttamente all'albero motore in modo da evitare lunghi collegamenti con la catena di ingranaggi già esistente.

Altra modifica è quella della lunghezza dell'albero motore in modo da portare più vicino all'attacco il volano montato a sbalzo, così da evitare grossi difetti di flessione del medesimo.

Si è poi deciso di focalizzare l'attenzione anche sul peso del motore e proprio per questo, dopo studi ed analisi, si è deciso di alleggerire il complesso riducendo lo spessore della carcassa del motore così da rendere più performante il motore stesso.

Infine sono stati portati cambiamenti alla puleggia di trasmissione, per montarne una più idonea alle circostanze e poi si è dotato l'albero motore di una presa di forza così da poter agganciare il motore a qualsiasi organo in grado di poter sprigionare la sua potenza.

Tutti questi cambiamenti hanno permesso di dare al motore prestazioni migliori e soprattutto una maggior adattabilità alle varie situazioni ed eventualmente a diverse tipologie lavorative.

L'elaborato consta di tre parti: un primo capitolo in cui si delinea la storia del motore Diesel e le sue caratteristiche fondamentali.

Poi un secondo capitolo diviso in due parti: una prima parte dove si evidenziano le caratteristiche fondamentali dei mezzi di trazione pesante ed una seconda parte in cui viene messo in risalto lo stato dell'arte del progetto.

Infine, il terzo capitolo, in cui si inseriscono i cambiamenti degli accessori all'interno del motore e ne vengono evidenziate le caratteristiche positive.

# Capitolo 1

## Motori endotermici alternativi a ciclo Diesel

### 1.1 Generalità

Il motore diesel è un motore alternativo a combustione interna mediante il quale l'energia termica viene trasformata in energia meccanica grazie al ciclo di modificazioni (ciclo termodinamico) subite da un fluido attivo (o fluido motore), che prima accumula energia e poi la trasmette a un sistema meccanico.

Dal punto di vista teorico, il ciclo Diesel differisce dal ciclo Otto per il fatto che la combustione della miscela aria-carburante avviene in condizioni di volume costante anziché di pressione costante. Anche i motori diesel sono generalmente a quattro tempi, ma le varie fasi del ciclo di lavoro sono diverse da quelle che caratterizzano il ciclo Otto. Durante la prima corsa, o corsa d'aspirazione, l'aria (non il combustibile) viene aspirata nella camera di combustione attraverso una valvola d'ammissione. Nella fase successiva, o corsa di compressione, viene compressa a una piccola frazione del volume iniziale e si riscalda raggiungendo temperature superiori ai 400°C. Il combustibile vaporizzato viene quindi iniettato nella camera di combustione dove, a causa dell'elevata temperatura (superiore al punto di infiammabilità, ovvero al valore di temperatura a cui il carburante si accende spontaneamente), brucia istantaneamente.



L'espansione dei gas di combustione della miscela fa retrocedere il pistone, che compie la terza corsa, attiva. Durante la corsa finale vengono evacuati i gas di combustione. Alcuni motori diesel (detti comunemente semidiesel) sono dotati di sistemi ausiliari d'accensione elettrica, per bruciare il combustibile all'avviamento del motore e sino a quando questo non è sufficientemente caldo.

## 1.2 Storia del Diesel

Il 23 febbraio del 1892 il trentaquattrenne ingegnere Rudolf Diesel depositava all'ufficio brevetti di Berlino il progetto di un singolare motore. Un progetto, come descritto nella domanda per il brevetto, relativo a un "... processo lavorativo per macchine motrici a combustione interna, caratterizzato dal fatto che in un cilindro l'aria viene compressa dal pistone di lavoro con una forza tale che la temperatura risultante è di gran lunga superiore a quella d'accensione del carburante da impiegare ...".

Con questa semplice quanto efficace descrizione nasceva, giusto 111 anni fa, il cosiddetto motore "ad accensione per compressione" – come definito dal suo ideatore – in contrapposizione al già esistente motore a ciclo Otto o, semplicemente, a benzina, che a quei tempi era già vecchio di una trentina di anni. Motore che veniva (e viene ancora) comunemente definito "ad accensione per scintilla".

Presto ribattezzato, tout court, con il nome del suo ideatore, il motore Diesel impiegherà tuttavia molti anni e dovrà percorrere strade lunghe e tortuose prima di riuscire ad affermarsi. Ma se le sue "conquiste" avverranno in modo estremamente graduale, una volta raggiunta la vetta il Diesel non l'abbandonerà più: saranno i concorrenti, inevitabilmente, a soccombere. Così è avvenuto con i motori marini, già all'inizio del secolo scorso; con i camion e gli autobus, a partire dagli anni Venti; con i trattori e i treni sulle linee non elettrificate, dai '30 -'40 e, negli stessi anni, con tutte

le macchine destinate ai lavori pesanti (dalle gru alle schiacciasassi). Ma con le automobili il lavoro di conquista si è rivelato molto più laborioso. E, soprattutto, più lento: va avanti, infatti, sin dal lontano 1936.

Un tempo lunghissimo, tutto sommato, in confronto ai 20/30 anni impiegati, per esempio, dal Diesel per scalzare dal suo posto il vecchio motore a vapore. D'altronde, vero trionfatore della grande rivoluzione industriale, esplosa dapprima in Europa e poi negli Stati Uniti tra la fine del Settecento e gran parte dell'Ottocento, il motore a vapore cominciava a denunciare le sue deficienze già nella seconda metà dell'Ottocento. E questo prima ancora che i motori a combustione interna (sia quelli a benzina come quelli Diesel) muovessero i loro primi passi in Germania, in Francia o in Italia.

Ma perché mai il motore a vapore era condannato a chiudere quanto prima la sua esistenza? Tralasciando i problemi di natura ecologica – l'inquinamento era l'ultima delle preoccupazioni dei tecnici e dei legislatori dell'Ottocento – connessi con l'alimentazione a carbone di cui il motore a vapore era un vorace consumatore, questo genere di propulsore offriva comunque un grande difetto agli occhi dei fisici e degli ingegneri della seconda metà dell'Ottocento: quello di uno scarsissimo rendimento termodinamico.

In parole povere, un motore a vapore poteva sfruttare nelle ipotesi migliori appena 700/800 calorie delle 7.500 offerte da un chilogrammo di buon carbone. Per non parlare poi dell'ancora più basso rendimento quando al posto del carbone veniva impiegata la legna (ed era questo il caso delle locomotive a vapore americane, che, realizzate con basse tecnologie, non avrebbero d'altronde tollerato le temperature troppo elevate offerte dalla combustione del carbone).

Il problema, in pratica, può essere così riassunto: un motore a vapore o a combustione esterna (detto anche esotermico, dove cioè la combustione non avviene all'interno dello stesso motore) ha sempre e comunque un rendimento termico assai più basso di un motore a combustione interna, o endotermico, dove invece la combustione avviene all'interno del motore stesso.

E seguendo questo principio, sempre più vincente negli anni a venire, il motore ideato e messo a punto dall'ingegner Rudolf Diesel sul finire dell'Ottocento si rivelerà decisamente il migliore fra tutti quelli endotermici realizzati a quell'epoca. Il suo rendimento teorico sarebbe stato, infatti, addirittura superiore al 70 per cento, cioè  $7/8$  volte più del rendimento di un motore a vapore e il 30 o 40 per cento più di un motore a benzina.

Questo, almeno, in teoria: in pratica Rudolf Diesel e molti altri validi tecnici dopo di lui impiegheranno anni per la messa a punto del propulsore, quanto mai lenta e laboriosa, e alla ricerca di un risultato pratico che si avvicinasse il più possibile a quello teorico del motore ideato dal geniale ingegnere.

Se è vero, infatti, che il secondo principio della termodinamica afferma l'impossibilità di realizzare un motore il cui rendimento sia pari al cento per cento, è anche vero tuttavia che Herr Diesel si era avvicinato in modo impressionante a quel livello "impossibile". Molto di più, soprattutto, di quanto si fossero avvicinati i realizzatori dei primi motori a benzina.

D'altra parte, sebbene apparentemente simili, i due propulsori erano in realtà molto diversi. Mentre infatti nel motore a benzina l'accensione della miscela (aria più benzina) deve essere necessariamente provocata da una scintilla, nel Diesel l'accensione è spontanea: essa avviene impiegando l'alta temperatura (900 gradi) raggiunta dall'aria sottoposta a fortissima pressione (almeno tre volte più di un "benzina") all'interno del cilindro.

E proprio in questo risiede la genialità del principio del motore Diesel: il comprimere cioè ad altissime pressioni (già allora di 210 Kg/cm<sup>2</sup>) l'aria che, raggiunta mediante un iniettore e al momento giusto da una spruzzata di combustibile, provocherà una "sostanziosa" esplosione.

Assai più violenta e generatrice di "forza" rispetto allo scoppio offerto dal motore a benzina. Senza poi considerare un particolare tutt'altro che trascurabile. Il motore ideato da Diesel utilizzava e utilizza ancor oggi un combustibile assai meno costoso e "nobile" della benzina, che negli anni a cavallo tra Ottocento e Novecento era

talmente “preziosa” da essere venduta in latte di pochi litri in farmacia o presso qualche rara drogheria.

E mentre la raffinazione, e la lavorazione in generale, della benzina richiedeva allora tecnologie evolute e costose, il combustibile previsto all’inizio da Rudolf Diesel per alimentare il suo motore – il cosiddetto olio pesante – corrispondeva pressappoco al petrolio grezzo della migliore qualità. In pratica, un buon “light crude” poteva già essere impiegato dopo un semplice filtraggio e una rudimentale raffinazione. Per non parlare poi di un altro grande pregio: l’olio combustibile e il gasolio sono assai meno infiammabili della benzina, che già a una trentina di gradi di temperatura ambientale produce gas esplosivi, se messi a contatto con una fiamma o una semplice scintilla. Per avviare la gassificazione del gasolio occorre invece una temperatura all’incirca doppia. E proprio per questo motivo, ancora oggi chi vuole andar per mare con maggiore sicurezza, sceglie inevitabilmente un motore Diesel per la propria barca.

Tuttavia, sebbene ricco di pregi, sin dal suo apparire il motore Diesel mostra subito alcuni grossi inconvenienti che richiederanno lunghi, anzi lunghissimi, anni di sperimentazioni e messe a punto. Una vera e propria “storia infinita”. Ma procediamo per ordine. Anche se brevettato all’inizio del 1892, il motore ad accensione per compressione comincerà a muovere i primi passi – o, meglio, i primi giri – soltanto verso il finire dell’Ottocento. Troppo elevata, infatti, era la compressione che l’ing. Diesel aveva programmato per il suo motore, in rapporto alle tecnologie dell’epoca, al punto che molti inconvenienti si verificarono nel corso dei primi esperimenti. Nel 1894, ad Augsburg, nei pressi di Monaco, uno dei primi motori esplose addirittura nello stabilimento della MAN, dove Diesel compiva i suoi collaudi e lo stesso progettista rimase seriamente ferito. Ma il testardo ingegnere non si perse d’animo e, rinunciando a qualche atmosfera di pressione interna nonché migliorando la circolazione dell’acqua per ottimizzare il raffreddamento, riuscì finalmente a far funzionare con successo un grosso monocilindrico che con una compressione finale di 32 atmosfere rendeva 25 cavalli con consumi decisamente inferiori rispetto a un analogo motore a benzina. Era il febbraio del 1897 ed erano già passati cinque anni

dal deposito del primo brevetto. Superate agevolmente, nel frattempo, alcune dispute legali sulla priorità del brevetto – soprattutto con il francese Emile Capitaine – ed esposto con grande successo alla Mostra di Monaco di Baviera del 1898 il suo monocilindrico in una versione migliorata e corretta, Rudolf Diesel comincia ora a girare il mondo come ambasciatore e piazzista di lusso della propria invenzione. E, questo, nonostante avesse ceduto – già nello stesso 1898 –, per la somma enorme di 3,5 milioni di marchi dell’epoca, a una società finanziaria i brevetti e i diritti per lo sfruttamento delle proprie invenzioni.

Ma il “suo” controllo era assolutamente necessario perché il motore a combustione per compressione venisse utilizzato non solo in modo corretto ma anche nel più ampio ventaglio di impieghi possibili. E non soltanto come stava avvenendo negli Stati Uniti, dopo che la fabbrica di birra Busch aveva acquisito i diritti di sfruttamento del motore Diesel per il Nord America: lì, infatti, l’impiego sembrava circoscritto alle sole postazioni fisse, per produrre cioè forza motrice o corrente elettrica, come avveniva appunto presso la stessa birreria Busch.

Ben altri erano, però, i progetti di Rudolf Diesel. Come per esempio sostituire in breve tempo il vecchio motore a vapore su tutte le navi con il suo propulsore: quest’ultimo era infatti decisamente più moderno, più parco e anche più sicuro grazie all’eliminazione del fuoco vivo presente nelle caldaie destinate alla produzione di vapore. Già nel 1903 viene avviata in Francia la produzione dei primi Diesel per battelli fluviali, mentre a partire dal 1905 l’azienda svizzera Sulzer comincerà a produrre motori più grandi per equipaggiare le navi, seguita dalla Fiat nel 1908, che diventerà presto il maggior produttore dell’epoca. E nel 1912 il bastimento Selandia compirà la prima traversata atlantica con motori Diesel. D’altronde, quando era primo Lord dell’Ammiraglio britannico, Winston Churchill intuì subito le grandi possibilità dei motori Diesel sostenendo, tra l’altro, che: “Una flotta con motori a gasolio può rifornirsi direttamente dalle navi cisterna senza dover inviare un quarto dei propri effettivi per caricare carbone nei vari porti...”.

E proprio per questo motivo, Rudolf Diesel verrà segretamente convocato presso lo stesso Ammiragliato britannico per il 30 settembre del 1913. Ma il geniale inventore scomparirà misteriosamente dalla nave che lo stava trasportando in Gran Bretagna proprio nella notte antecedente l'appuntamento.

Fino agli anni Venti, comunque, l'impiego della propulsione a gasolio fu circoscritto ai soli motori di grandi dimensioni, soprattutto per un motivo: l'impossibilità, cioè, di miniaturizzare l'impianto di iniezione da cui dipendeva in buona parte l'efficienza del Diesel (più è polverizzato omogeneamente lo spruzzo di carburante introdotto nel cilindro, maggiore è il rendimento).

E sui motori delle navi, particolarmente grandi e lenti, era sufficiente la più rudimentale iniezione pneumatica messa a punto dallo stesso Diesel già nei primi esperimenti. Nel 1923, tuttavia, la Benz di Mannheim riesce a mettere in produzione il primo autocarro al mondo con motore a gasolio: un quattro cilindri in grado di sviluppare 45 Cv a 1000 giri/min che impiegava una rudimentale pompa meccanica di iniezione. Sarà tuttavia il lavoro di puntigliosa messa a punto svolto dalla Bosch a far decollare definitivamente il Diesel sui motori di minore cilindrata: l'azienda di Stoccarda, infatti, avvierà a partire dal 1927 la produzione in serie di pompe d'iniezione piccole ed efficienti che dischiuderanno finalmente nuovi orizzonti al motore a gasolio.

Nel frattempo, l'ingegnere inglese Harry R. Ricardo intraprende una lunga serie di approfonditi studi nonché di esperimenti pratici sul rendimento dei motori endotermici: esperimenti che lo porteranno a realizzare, da un lato, le più evolute camere di combustione per motori a benzina e, dall'altro lato, le prime precamere ad alta turbolenza per motori Diesel. Ed è solo per merito delle precamere di Ricardo che si sarebbe potuto finalmente impiegare il Diesel anche sulle automobili, grazie alla forte riduzione delle vibrazioni e della rumorosità altrimenti presenti nei motori ad iniezione diretta. In sostanza, a fronte di una non eccessiva perdita in rendimento termico, il motore ad iniezione indiretta con precamera tipo Ricardo si rivelerà decisamente meno ruvido e più "civilizzato" – e, dunque, più automobilistico –

dell'altro, dove l'iniezione di carburante avveniva direttamente all'interno della camera di combustione. Gli studi dell'ingegnere inglese consistevano, in pratica, nell'adozione di una camera di combustione "esterna", simile a una piccola sfera cava, direttamente collegata con la camera di combustione vera e propria. Questa precamera ospitava l'iniettore del gasolio e – grazie, appunto, agli studi di Ricardo – era opportunamente configurata e sperimentata per assicurare la migliore turbolenza possibile: ciò per favorire la miscelazione tra il gasolio iniettato al suo interno e l'aria compressa ricevuta dalla camera di combustione attraverso un condotto. Tuttavia, nonostante i lunghi e complessi esperimenti dell'inventore britannico, il sistema a precamera denuncerà una perdita in rendimento – e dunque un aumento dei consumi – di circa il 15/20 per cento rispetto all'iniezione diretta, oltre a richiedere una candele elettrica di preriscaldamento, all'interno della precamera stessa, per elevare la temperatura dell'aria al momento dell'avviamento. E, comunque, senza questo "sistema" non sarebbe stato possibile montare, all'epoca, un Diesel tradizionale su una comune automobile.

Ma la storia ama spesso ripetersi e, dopo una sessantina di anni dagli esperimenti di Ricardo, il Diesel automobilistico ritornerà all'iniezione diretta. Grazie infatti alle nuove tecnologie, alle più efficienti insonorizzazioni e alle migliori equilibrature dei motori moderni, il Diesel riuscirà a recuperare, sul finire degli anni '80, quel rendimento termico cui aveva dovuto rinunciare con la precamera di accensione. E senza, per questo, doversi più privare del confort di marcia.

Ma torniamo alla fine degli anni Venti. Grazie, dunque, agli studi della Bosch e dell'ingegner Ricardo, il motore Diesel è ormai sufficientemente miniaturizzato e "civilizzato" da poter essere finalmente adottato anche sulle automobili. Dopo alcuni semplici quanto sporadici esperimenti, tra cui quelli dell'americana Cummins che "trasferì" su alcune auto i propri Diesel nautici con risultati soddisfacenti e conquistando addirittura un record di velocità (160 Km/h), i primi tentativi con un minimo seguito commerciale per Dieselizzare un'automobile vanno ascritti alla britannica Perkins. Sin dal 1932, infatti, questa azienda aveva avviato la produzione

in serie di motori a gasolio con precamera relativamente piccoli e destinati soprattutto a imbarcazioni e trattori.

Piuttosto compatti e particolarmente veloci (la cilindrata era contenuta nei 2.700 cc, mentre il regime di rotazione toccava già i 3000 giri/min.), questi Diesel finiranno presto per equipaggiare alcune automobili. E con ottimi risultati, per giunta: nel 1933 una Hillman Minx con motore Perkins coprì il lungo percorso Londra-Mosca consumando meno di 7 litri di gasolio per 100 Km. A quella prima Hillman seguiranno presto alcune decine di altre vetture, soprattutto di marche americane (Nash, Ford, Studebaker, ecc.) perché più adatte a sopportare il maggior peso e le più elevate vibrazioni di quei primi Diesel. E molte di queste auto resteranno a lungo servizio, sulle strade inglesi, come taxi.

Tuttavia la prima vettura Diesel destinata alla produzione di serie vedrà la luce soltanto nel febbraio del 1936. E' al Salone di Berlino di quell'anno, infatti, che la Mercedes presenta in anteprima la sua 260 D, una grossa berlina/limousine (numerose le carrozzerie disponibili) derivata dal telaio della 6 cilindri 230. Il motore era un quadricilindrico di 2600 cc da 45 Cv, in grado di imprimere all'auto una velocità massima di 95 Km/h con un consumo medio di circa 10/11 litri per 100 Km, cioè il 30 per cento in meno del corrispondente modello a benzina. E proprio per suo il basso consumo, unito alla robustezza del motore – una prerogativa decisamente vincente, già allora, anche sui piccoli Diesel – la 260 D diverrà presto l'auto preferita dai tassisti tedeschi.

Nel dopoguerra, la Mercedes non riproporrà più il “grosso” 2600 cc ma, a partire dal 1949, un più piccolo 1700 cc da 38 Cv che andrà ad equipaggiare la 170: l'unico modello della Casa in produzione subito dopo il conflitto. E, d'altra parte, ancora per qualche anno ben poche marche europee vorranno cimentarsi nel difficile settore dell'auto a gasolio. Ci proverà, all'inizio degli anni Cinquanta, la tedesca Borgward con la sua Hansa 1800, che tuttavia resterà in produzione per pochi anni e con scarso successo. Tenterà anche la Fiat, a partire dal 1953, con la sua 1400 D (in realtà la cilindrata era di 1901 cc) di 40 Cv, che verrà prodotta in neppure 14 mila unità



durante quattro anni circa. Ci proverà ancora la britannica Standard con la sua Vanguard (azionata da un 4 cilindri di 2088 cc da 40 cavalli), presentata nel 1953, ma senza successo. E, a partire dal 1959, sarà poi la volta della francese Peugeot 403 con un quadricilindrico di 1816 cc da 55 Cv.

Tuttavia l'accoglienza riservata dagli automobilisti europei a questi primi modelli Diesel sarà, nel migliore dei casi, appena appena tiepida: soltanto i tassisti e i viaggiatori di commercio sembravano apprezzare, infatti, questo genere di motorizzazione. E per lunghi anni il rumore – a volte indiscutibilmente fastidioso – di quei primi Diesel verrà definito da molti automobilisti semplicemente come il “rumore della miseria”. D'altra parte, non solo la silenziosità faceva difetto a quei vecchi motori: l'assenza di prestazioni decenti rappresentava, per esempio, un handicap altrettanto insormontabile. Ancora all'inizio degli anni '70 non c'era neppure un'auto con motore Diesel in grado di superare i 135 Km/h. E' logico, quindi, che la stragrande maggioranza dei più importanti costruttori automobilistici abbia trascurato il Diesel finchè questo, grazie ai progressi della tecnologia, non fosse divenuto realmente adulto. E, maturando, il motore a gasolio non solo ha cominciato a offrire prestazioni e silenziosità degne anche di un propulsore a benzina, ma ha addirittura ridotto i suoi già bassi consumi migliorando allo stesso tempo la tradizionale robustezza e affidabilità.

E se all'inizio degli anni Settanta le auto a gasolio superavano appena, in tutta Europa, l'1 % delle vendite totali, dieci anni dopo la percentuale era già aumentata di sette volte (con una punta, addirittura, del 14 % in Belgio), per raddoppiare ancora all'inizio degli anni Novanta. Con il nuovo millennio, poi, nuova scalata ancora per toccare quota 33 %, un terzo circa delle vendite europee.

Ma come finirà questa cronaca infinita, oggi che le vendite delle auto a gasolio sono prossime a raggiungere le antiche rivali a benzina? E' facile immaginarlo. D'altronde è una storia lunga, anzi lunghissima, quella del Diesel, ma non proprio infinita. In molti sono pronti a giurare infatti che, alla fine, a vincere sarà proprio lui: il motore a gasolio.

## 1.3 Il ciclo termodinamico

### 1.3.1 Il ciclo Diesel ideale

In tutte le macchine termiche il fluido operatore è sottoposto a trasformazioni chimiche e fisiche che ne costituiscono il ciclo operativo. Nel caso però dei motori si è molto lontano dalle condizioni necessarie ad un'analisi termodinamica, in quanto il susseguirsi degli stati che il fluido assume non identifica un percorso termodinamico chiuso e sia la macchina che il fluido, il quale subisce variazioni di massa e composizione chimica, sono ben lontani da un comportamento ideale. Una approssimazione del ciclo ideale che si ottiene è rappresentata in Figura 1.1.

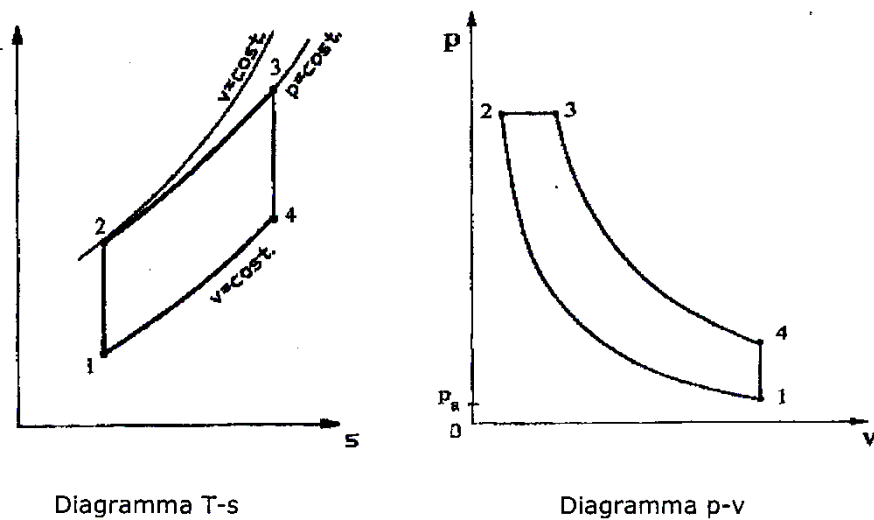


Figura 1.1. Ciclo Diesel ideale

Nel ciclo Diesel (Figura 1.1) si distinguono sei fasi:

- una fase di aspirazione;
- una fase di compressione isoentropica del fluido;

- una trasformazione che rappresenta il processo di combustione; nel caso del Diesel si ipotizza che il fluido riceva calore dall'esterno a pressione costante
- una fase di espansione isoentropica del fluido;
- una trasformazione che permette la chiusura del ciclo: si ipotizza che la cessione di calore all'ambiente esterno avvenga a volume costante
- una fase di scarico.

Le differenze fra il ciclo ideale e quello reale sono dovute principalmente ai seguenti fattori:

- le perdite di carico nei condotti nella fase di aspirazione e di scarico non sono trascurabili e pertanto nelle fasi di pompaggio si sviluppano pressioni variabili e rispettivamente inferiori e superiori a quella esterna;
- la non istantaneità della apertura e chiusura delle luci delle valvole, dovuta sia alla convenienza di ottimizzare la distribuzione in rapporto alla presenza di fenomeni fluidodinamici, sia alla necessità di limitare le spinte inerziali negli organi in movimento, comporta il diverso andamento del diagramma reale in corrispondenza dei punti morti.

## 1.3.2 Il ciclo Diesel reale

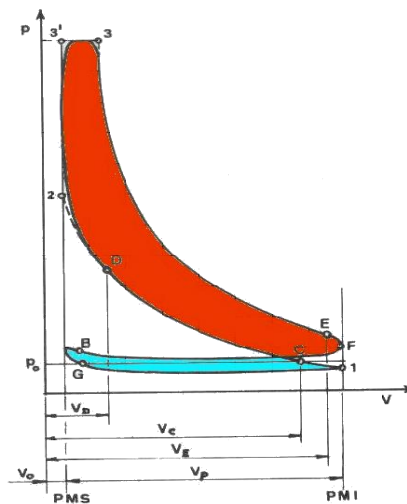


Figura 1.2. Diagramma di indicatore reale

Nel diagramma di indicatore in figura 1.2 l'area in rosso rappresenta il lavoro disponibile ad ogni ciclo mentre l'area in azzurro mostra il lavoro perso per l'azione di pompaggio dello stantuffo. Il diagramma tiene conto delle perdite di carico alla aspirazione e allo scarico e non linearizza le parti di compressione ed espansione dei gas per cui il diagramma rappresenta la migliore approssimazione del ciclo Diesel. Esaminiamo più approfonditamente le differenze sostanziali che intercorrono tra le fasi di un ciclo ideale e le fasi corrispondenti nel diagramma di indicatore reale.

### *La fase di aspirazione*

Nei motori ad accensione spontanea l'aspirazione coinvolge il solo comburente che viene introdotto in eccesso rispetto al valore stechiometrico (si ricorda che in teoria per la combustione completa di 1 kg di gasolio occorre una massa d'aria di circa 14,5 kg, ma nella realtà si utilizzano valori compresi tra 18 e 22) e solo successivamente si inietta il combustibile.

Le perdite di carico che il fluido subisce durante le trasformazioni sono una delle cause principali della differenza tra il comportamento ideale e reale del motore. Esse possono essere considerate le seguenti:

- perdite per attrito incontrate dal fluido nel sistema di aspirazione, le quali dipendono dalla forma e dalle dimensioni dei condotti che creano una depressione, provocando un'ulteriore diminuzione della portata massica di aria introdotta in camera di combustione;
- gas residui rimasti all'interno dei cilindri a pressione maggiore a quella atmosferica i quali, espandendosi, ritardano l'inizio dell'immissione del comburente e ne diminuiscono la portata;
- riduzione della densità della carica aspirata dovuta all'aumento di temperatura delle pareti del cilindro e dei condotti di aspirazione ;
- fenomeni di risonanza provocati dall'apertura simultanea delle valvole di aspirazione e di scarico;

La massa che teoricamente potrebbe entrare nel cilindro è pari a  $V_C \cdot \rho_a$  dove con  $\rho_a$  si è indicata la densità dell'aria alle condizioni di pressione e temperatura dell'ambiente in cui si trova il motore. In realtà viene aspirata solo una frazione della massa  $\eta_V$  ideale.

La massa  $M_a$  di carica fresca effettivamente aspirata risulta quindi:

$$M_a = \eta_V \cdot V_C \cdot \rho_a$$

dove  $\eta_V$  è detto coefficiente volumetrico o coefficiente di riempimento.

Altro compito dei condotti di aspirazione è generare la giusta turbolenza del fluido operatore in camera di combustione per permettere una buona miscelazione aria-gasolio.

In caso di motori a 4 valvole è buona norma modellare, a questo scopo, solo un condotto di aspirazione per evitare che le turbolenze vadano ad interferire tra loro, annullando così gli effetti cercati.

Il coefficiente volumetrico è inoltre fortemente influenzato dal regime di rotazione.

### ***La fase di compressione***

Sempre in Figura 1.3 si può notare che la fase di compressione ideale inizia nel punto  $C$  e segue il tratto  $C-2$  (linea tratteggiata), mentre nella realtà la compressione termina nel punto  $D$  in cui avviene l'iniezione del gasolio (il corrispettivo dell'accensione della miscela nel ciclo Otto), dopo la quale si ha un rapido aumento di pressione.

Inizialmente il fluido si trova ad una temperatura inferiore rispetto alle pareti del cilindro, quindi la temperatura della carica aumenta per il duplice effetto della compressione e dello scambio di calore.

Quando il fluido raggiunge una temperatura sufficientemente elevata si ha una inversione dello scambio di calore e, dato che è quest'ultima parte ad essere predominante, si può affermare che la compressione sia una trasformazione a sottrazione di calore.

La curva che meglio approssima la compressione è quindi una politropica, il cui esponente  $\eta_C$  è considerato costante, mentre la politropica stessa dipende dal rapporto di compressione.

Anche il tipo di raffreddamento incide su  $\eta_C$ , in particolare nei motori che presentano un raffreddamento a liquido dove le pareti del cilindro sono più fredde si riscontrano valori inferiori rispetto ai motori raffreddati ad aria.

Inoltre  $\eta_C$  aumenta con l'aumentare del regime di rotazione poiché aumenta la temperatura media delle pareti del cilindro, le quali non sono più in grado di smaltire il calore prodotto come invece alle minori velocità e si riducono i tempi di scambio termico.

Nel caso di motori aspirati a pieno carico l'esponente della politropica assume valori compresi tra 1,30 e 1,36 nei motori a ciclo Otto, 1,32 e 1,38 nei motori a ciclo Diesel. La differenza è dovuta al fatto che nei motori a ciclo Otto il carburante continua ad evaporare nella prima parte della compressione.

### ***La fase di combustione***

Affinché possa avvenire la combustione del carburante è necessario vaporizzare il combustibile liquido e miscelarlo in modo il più possibile omogeneo con l'aria aspirata. Nelle miscele eterogenee di aria e combustibile liquido, il tempo impiegato per la vaporizzazione e la miscelazione determina la velocità della combustione.

Nei motori endotermici la combustione può svilupparsi in tre differenti maniere:

- **combustione simultanea:** si verifica in presenza di miscele omogenee in composizione e temperatura e si può manifestare nelle zone periferiche della camera di combustione nei cicli Otto, dove il fronte di fiamma arriva in ritardo. Raggiunta la giusta temperatura (punto di auto combustione), la miscela si accende e la combustione inizia simultaneamente in tutti i punti della miscela, accelerando man mano che la temperatura aumenta fino al termine della combustione. Tale fenomeno prende il nome di detonazione: è avvertibile dal caratteristico rumore metallico e causa perdite di potenza e gravi danneggiamenti agli organi meccanici.

- **combustione progressiva:** avviene in miscele omogenee di aria e vapori di combustibile ma, contrariamente alla combustione simultanea, la combustione ha inizio solo in alcuni punti che si trovano nelle condizioni adatte all'accensione: in seguito il fronte di fiamma si propaga perpendicolarmente alla superficie con una velocità caratteristica detta *velocità di fiamma*. Si hanno quindi due zone nella miscela, una bruciata ed una incombusta, separate dal fronte di fiamma. Tale combustione è tipica dei motori ad accensione comandata, ma si può verificare accidentalmente anche nei Diesel.

- **combustione diffusiva:** avviene in miscele eterogenee di aria e combustibile finemente polverizzato. La velocità di combustione è particolarmente legata alla durata della vaporizzazione, essendo tale fase preponderante rispetto alle fasi di miscelazione e combustione. La combustione diffusiva è tipica dei motori Diesel nel momento in cui, a combustione già iniziata, si inietta ancora combustibile e questo vaporizza bruciando nello stesso istante in cui avviene la miscelazione con l'aria. Nei motori ad accensione spontanea la combustione diffusiva si ottiene iniettando combustibile in aria riscaldata dalla compressione ad una temperatura di 770-780 K. Tale iniezione, come già detto, inizia prima e termina dopo il *PMS*. L'angolo descritto dalla manovella tra l'inizio dell'iniezione e il *PMS* viene detto *angolo di anticipo* all'iniezione e assume in genere valori compresi tra 22°-28°.

Per quanto riguarda la durata totale della combustione, essa può essere schematizzata in 4 fasi:

- una fase iniziale da cui comincia l'iniezione e corrisponde al periodo di incubazione durante il quale il combustibile si prepara a bruciare;
- una seconda fase in cui il combustibile iniettato ha avuto tempo di evaporare e formare una miscela con l'aria, a seguito della quale si ha una rapida combustione;
- una fase di combustione diffusiva;
- una fase finale di post-combustione, che continua durante la fase di espansione, dove brucia il combustibile non ancora consumato;

La fase iniziale, sebbene indispensabile per la buona vaporizzazione e miscelazione da cui dipendono le fasi successive, non deve essere eccessivamente lunga poiché si introdurrebbe troppo combustibile e si rischierebbe di avere una combustione simultanea che come visto dà origine a fenomeni di detonazione.

Per ridurre la durata di tale fase si può aumentare la temperatura dell'aria e migliorare la polverizzazione del combustibile.

La seconda e la terza fase sono la parte principale della combustione e sono fortemente influenzate dall'efficacia della miscelazione ottenuta.

Per questo motivo i condotti di aspirazione sono modellati a “chiocciola”, in modo che il fluido entri nella camera di combustione con moto rotatorio simile ad un vortice (*swirl*).

Altro accorgimento tipico dei motori ad iniezione diretta è lo schiacciamento della carica in uno spazio ristretto ricavato sul cielo del pistone (*squish*).

La combinazione del moto di rotazione e dello schiacciamento generano condizioni di turbolenza particolarmente buoni per la miscelazione.

### ***La fase di espansione***

L'espansione è la fase in cui l'energia termica sviluppata dal combustibile si trasforma in lavoro meccanico. La combustione prosegue anche nella prima parte dell'espansione e la temperatura raggiunge il suo massimo dopo l'istante di massima pressione. Come per la compressione, anche per l'espansione si considera una politropica ad esponente  $\eta_E$  costante.

Va sottolineato che le perdite di calore, che nella fase di compressione riducono l'esponente  $\eta_C$ , nella fase di espansione aumentano l'esponente della politropica, dato che causano una più rapida diminuzione della pressione dei gas, rendendo quindi più ripida la curva rappresentata nel diagramma.

Valori tipici di  $\eta_E$  sono compresi tra 1,23 e 1,28 per il ciclo Otto, tra 1,22 e 1,26 per quello Diesel.



### ***La fase di scarico***

In corrispondenza del punto *E* sul diagramma di indicatore avviene l'apertura della valvola di scarico, operazione che termina l'espansione e quindi la fase utile del ciclo. I gas residui escono attraverso la luce aperta dalla valvola ad una velocità prossima a quella del suono (550-600 m/s), generando quindi un notevole rumore. Nel primo tratto *E-F* i gas escono per effetto dell'alta pressione a cui si trovano, mentre nel restante tratto *F-B* è il pistone che agendo da pompa spinge fuori i gas residui ad una velocità notevolmente inferiore alla precedente.

È importante la scelta dell'anticipo di apertura della valvola di scarico per trovare il giusto compromesso tra la perdita di lavoro utile e la diminuzione di quello di pompaggio.

Analogamente anche la scelta del ritardo di chiusura della valvola di scarico è di basilare importanza in quanto determina la pressione dei gas residui nel cilindro influenzando il rendimento volumetrico.

Per quanto riguarda lo smorzamento del rumore occorre utilizzare un silenziatore il quale però genera nuove perdite di potenza, andando ad aumentare così la pressione dei gas residui nel cilindro e quindi in definitiva a ridurre il rendimento volumetrico. Il ricambio di carica del cilindro può essere migliorato sfruttando i fenomeni oscillatori che nascono nel condotto di scarico disegnando e dimensionandolo opportunamente.

## **1.4 Le esigenze per una corretta iniezione**

Si sa già che il motore Diesel aspira solo comburente (aria) che viene compresso fino a raggiungere una condizione (temperatura e pressione) tale per cui, introducendovi il combustibile, questo possa accendersi spontaneamente, sviluppando l'energia desiderata. Nel Diesel la miscelazione tra combustibile e comburente avviene all'ultimo momento. Al limite, nello stesso istante in cui brucia, o – in vero – qualche

attimo prima. Comunque, con un combustibile come il gasolio scarsamente volatile, che rimane per un'alta percentuale allo stato liquido, in una fase cioè diversa da quella gassosa del comburente, manca la spontanea miscelazione intima che è assicurata automaticamente nei motori a scintilla.

In queste condizioni, diventa necessario adottare eccessi di aria assai più elevati, rispetto a quelli usuali per i motori a benzina. Da ciò derivano diverse conseguenze: anzitutto, per data cilindrata e perciò per data massa di comburente introdotta per ciclo nel Diesel, vi si può bruciare meno combustibile rispetto ad un motore a scintilla e pertanto se ne ottiene minor lavoro.

Una seconda conseguenza sta nella maggior massa di fumi a parità di combustibile, essendoci in più tutta l'aria in eccesso: il calore sviluppato nella combustione non riesce ad incrementare la temperatura del fluido tanto quanto nei motori a scintilla. Ne consegue che la temperatura media dei gas di scarico dei Diesel è più bassa. Ecco perché gli apparati di introduzione del combustibile nei Diesel – gli iniettori – sono dimensionati tenendo di mira l'ottenimento di condizioni tali da richiedere il minimo eccesso di aria possibile; condizioni che si concretizzano nel ridurre ai valori più bassi possibili le dimensioni delle particelle nel combustibile che debbono essere sparpagiate in tutto il comburente presente in camera di combustione e nel modo più omogeneo, evitando cioè che in alcune zone scarseggi il comburente ed in altre vi abbondino.

Ma non sono finite le esigenze per una corretta iniezione. Si è detto infatti che il combustibile dovrebbe bruciare appena entrato in camera di combustione e che l'energia dovrebbe svilupparsi con gradualità. Per conseguenza la combustione dovrebbe cominciare nel momento opportuno, durando per un definito periodo. Il soddisfacimento di queste esigenze viene demandato all'apparato di iniezione: se è vero che il combustibile brucia appena entrato, è l'iniettore che stabilisce il momento giusto nel ciclo, la fase giusta cioè di inizio, oltre che la durata corretta, anche in relazione alla quantità di combustibile da introdurre, ossia in dipendenza della

regolazione. Sono dunque richieste ben sei diverse e contemporanee prestazioni dall'apparato di iniezione:

- Fasatura
- Dosatura
- Durata
- Polverizzazione
- Penetrazione
- Diffusione

## 1.5 L'iniezione diretta

Nel Diesel la camera di combustione ha dimensioni molto limitate per gli elevati rapporti di compressione necessari; in questo spazio ridotto occorre che l'iniettore riesca a diffondere, quanto più possibile, il combustibile polverizzato.

Per ottenere tale risultato, non si lascia alla camera di combustione una forma dispersa e generica, ma si dimensiona in relazione alla forma che viene data al getto.

Per esempio si può ricavare una camera di combustione tramite un solco sul cielo del pistone ed in questo caso il getto è penetrante ma poco diffondente in quanto l'iniettore è a lato.

Se si vuole un'iniezione diffondente ma poco penetrante si ricavano sempre dei solchi sul cielo del pistone, ma questa volta l'iniettore è posto perpendicolarmente al cielo del pistone; oppure si può ricavare la camera di combustione sulla testata del motore.

Le soluzioni fin qui presentate hanno tutte un elemento che le accomuna: l'iniettore getta il combustibile nella stessa camera di combustione. Si tratta della più semplice soluzione alla quale si dà il nome di iniezione diretta, proprio per il suo modo caratteristico di operare.

L'iniezione diretta è stata la prima ad essere adottata ed è rimasta anche l'unica, fintanto che non si è reso necessario far funzionare i motori alle più alte velocità di rotazione possibili: attualmente l'iniezione diretta è limitata ai motori lenti, che sono anche quelli delle più grandi dimensioni, adatti nell'industria e nella propulsione navale.

## 1.6 La combustione nel Diesel

Supponendo che la massa di combustibile  $m_1$  avvenga con progressione graduale nel tempo  $\tau$ , l'andamento della quantità introdotta è rappresentabile come nella figura 1.3, nella quale la durata dell'iniezione è stata ampliata rispetto al reale.

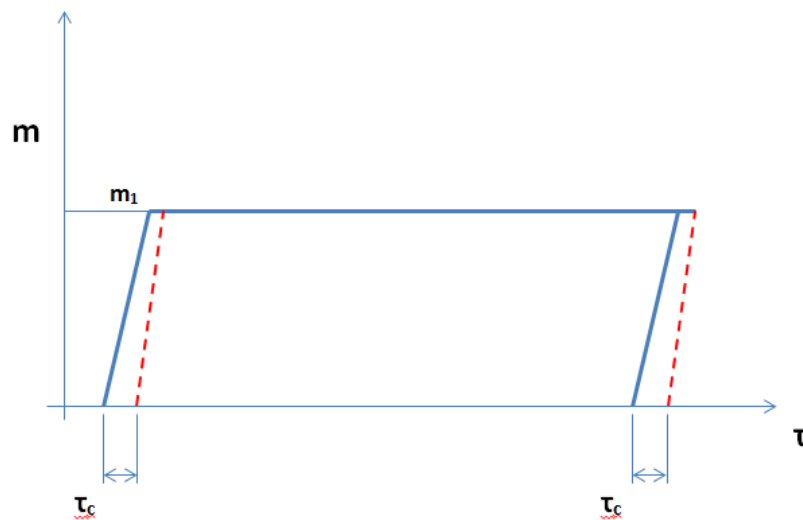


Figura 1.3. Andamento quantità introdotta rispetto al tempo

Sarebbe desiderabile che, nello stesso istante in cui ogni particella entra nel motore, immediatamente si accendesse, così da far coincidere l'andamento della massa introdotta con quello della massa accesa e perciò dell'energia sviluppata.

Purtroppo esiste sempre un tempo di ritardo  $\tau_c$  fra l'istante in cui ogni particella entra e l'istante in cui effettivamente si accende.

Tale intervallo dipende fondamentalmente dalla natura del combustibile, così che l'andamento della massa bruciata, a trattini nella figura, si scosta di  $\tau_c$  da quello dell'introdotta, e non ne è una pura traslazione, perché il ritardo tendenzialmente diminuisce man mano che il combustibile entra e la temperatura si eleva.

Prima conseguenza di questo fenomeno è la necessità di anticipare l'inizio dell'iniezione per evitare che il ritardo all'accensione porti lo sviluppo di energia in corrispondenza della fase di arretramento del pistone, con conseguente introduzione di energia a temperature decrescenti.

Vi è però un pericolo ben più grave: all'aumentare della velocità di rotazione  $n$  del motore, diminuisce proporzionalmente il periodo  $\tau_o$  richiesto per il completamento di ciascun ciclo e parallelamente il tempo  $\tau_i$  per la durata dell'iniezione.

In questo caso, quando entra l'ultima particella, neppure la prima ha cominciato a bruciare: si ha cioè per un certo periodo di tempo tutto il combustibile dentro il motore.

In questo caso è facile intuire che, all'accendersi delle prime particelle, farebbe seguito l'accensione di tutte le altre circostanti, anche per contatto. Ne conseguirebbe uno sviluppo estremamente rapido di energia e non graduale, come invece è desiderabile.

Il fenomeno è tendenzialmente progressivo, ovvero man mano che aumenta la velocità di rotazione del motore, diminuisce il tempo di iniezione e la curva che dà l'andamento della massa bruciate nel tempo, diventa progressivamente sempre più ripida.

Si provano dunque miscele a varie percentuali di due combustibili: uno avente un tempo di ritardo all'accensione molto breve, il cetano, e l'altro molto grande, l'alfametilnaftalene: si caratterizza la miscela col numero che costituisce la percentuale di cetano presente. Su un motore monocilindrico campione, geometricamente e funzionalmente unificato, si confronta il comportamento del combustibile in prova, con quello di una miscela in opportuna percentuale cetano-alfametilnaftalene.

L'elemento di confronto si concentra sul rapporto di compressione necessario per avere lo stesso comportamento con il combustibile in prova e con una opportuna miscela di cetano-alfametilnaftalene: verificata l'uguaglianza di comportamento, si dirà che il combustibile provato ha un numero di cetano dato dalla percentuale di questo componente presente nella detta miscela di confronto.

## **1.7 Limiti progettuali derivanti dalla combustione**

Si è vista la causa per cui nei Diesel, al crescere della velocità di rotazione, la combustione dura sempre meno, fino a diventare inaccettabile.

Non potendosi accettare combustioni troppo rapide e perciò pericolose, occorre limitare la velocità di rotazione  $n$ , che invece è uno dei parametri che compaiono nelle espressioni della potenza.

Se non si prendono provvedimenti speciali per porre un qualche rimedio al problema, con il tipo di iniezione diretta più semplice ed intuitivo finora visto, non si riescono a superare velocità di rotazione dell'ordine di  $1000 \div 1500$  giri al minuto circa, dipendenti dalle dimensioni del motore.

I Diesel dunque viaggiano a velocità molto minori dei motori a scintilla.

I grandi motori Diesel industriali, che sono obbligati a marciare lentamente per limitare le accelerazioni inerziali, non hanno il problema qui in esame: in queste macchine non ne consegue alcuna difficoltà per la combustione e vi si adotta il più semplice ed economico sistema di iniezione, quello diretto.

Ma per i motori di medie e piccole dimensioni, il problema diventa drammatico, e costituisce il fulcro di tutta la ricerca progettuale, che ha subito un prepotente impulso

in questi ultimi tempi, da quando cioè si è sviluppata la tendenza di sostituire i motori benzina con quelli Diesel.

## 1.8 Iniezione indiretta

Il vero problema del Diesel, quando se ne vuole elevare la velocità di rotazione, si localizza nella troppo breve durata della combustione, che dà luogo ad un funzionamento ruvido del motore, con sollecitazioni meccaniche rilevanti che occorre controllare, limitando la velocità di rotazione e quindi la potenza del motore.

Riuscendo a rallentare la combustione di troppo breve durata, sarebbe possibile aumentare la potenza del motore in quanto potrebbe ruotare con maggior velocità di rotazione.

Ebbene l'intento ora proposto viene attuato suddividendo il volume della camera di combustione in due parti: una delle quali viene a costituire una cameretta, collegata alla sommità della testata attraverso un condotto più o meno ristretto.

L'iniettore proietta il combustibile nella cameretta e non nel volume sopra alla sommità del pistone.

Con la soluzione tecnica ora esposta, il combustibile iniettato nella cameretta trova solo una parte del comburente con cui iniziare la reazione, che però non può essere completa, proprio perché la restante parte del comburente non è lì presente.

Con questa prima combustione si ha uno sviluppo parziale dell'energia: aumentano temperatura e pressione, così che i prodotti di questa prima parte della reazione, fuoriescano con impeto dallo stretto condotto, per riversarsi vorticando nella restante parte della camera di combustione, sulla testata del motore.

Qui è la restante parte del comburente e può così completarsi la combustione, che risulta appunto rallentata, come si era desiderato.

L'architettura presentata porta a favorire la polverizzazione e se ne tiene conto riducendo la pressione di alimentazione degli iniettori dai 150 bar fino ai 70 bar, che consente di eliminare molti problemi inerenti al funzionamento ad elevate pressioni.

L'iniezione indiretta è ottenuta con varie architetture e se queste danno il vantaggio di una maggior potenza a parità di cilindrata, presentano tuttavia alcune contropartite.

Anzitutto l'ingresso e l'uscita dell'aria e dei prodotti di combustione dal cilindro alla cameretta e viceversa è fonte di inevitabili perdite fluidodinamiche, che si traducono in un minor rendimento del motore.

Dunque il motore Diesel ad iniezione indiretta è meno economico, pertanto questa soluzione non è mai adottata nelle grandi macchine industriali, che sono costruite ad iniezione diretta.

Un ulteriore inconveniente nasce dal maggior sviluppo della superficie della testata, così che d'inverno si hanno difficoltà quando si vuole avviare il motore, poiché l'aria presente non riesce a scaldarsi a sufficienza per effetto della compressione.

Per aggirare il problema, viene inserita nella testata una candele, ossia una resistenza elettrica, percorsa da corrente per qualche tempo, finché il calore introdotto non sia sufficiente per accendere il combustibile.

Avviato il motore si fa cessare il passaggio di corrente alla candele, senza altri problemi.

## **1.9 Architetture caratteristiche dei Diesel**

Gli organi del manovellismo sono più robusti e pesanti per i maggiori carichi cui vanno soggetti, a causa dei più elevati valori di pressione necessarie per ottenere l'accensione spontanea.

Altra caratteristica peculiare è la geometria della testata, per il ridotto ingombro che presenta la camera di combustione, che spesso assume forme particolari e persino curiose.



Altra caratteristica peculiare è la disposizione delle valvole. Non avendosi alcuna esigenza speciale al riguardo ed essendovi disponibilità di spazio nella testata, le valvole di aspirazione e mandata vengono spesso disposte nel modo più semplice, con gli assi paralleli a quello del cilindro; le valvole restano in posizione di chiusura per effetto del tiro di apposite molle, montate in compressione.

Per l'apertura occorre l'azione diretta della camma sullo stelo della valvola, mentre la chiusura è affidata al richiamo della molla stessa che deve imprimere al corpo valvola la forza d'inerzia necessaria per accelerarla nel moto di ritorno.

La molla dovrà essere tanto più rigida quanto maggiori saranno le azioni inerziali e perciò tanto più alta la velocità di rotazione del motore.

Quando è possibile disporre le due valvole con gli assi paralleli come nei Diesel, basta un solo albero a camme a comandarle entrambe.

Una delle soluzioni più semplici prevede l'alloggiamento nel basamento dell'albero a camme, trascinato in rotazione dall'albero motore, con un accoppiamento a ruote dentate che dia luogo ad una riduzione a metà della velocità: ogni valvola deve aprirsi una sola volta ad ogni ciclo.

Tenendo l'albero a camme nel basamento è più facile la lubrificazione, ma diventa inaccettabile al crescere della velocità di rotazione per le azioni d'inerzia delle notevoli masse dotate di moto alterno necessarie nella lunga trasmissione dalla camma alla valvola.

Per motori veloci si trova più spesso l'albero a camme montato sulla testata del motore a comandare direttamente dall'alto le valvole: in tal modo si riduce al minimo la catena cinematica di azionamento delle luci, ma diventa necessaria una catena di trasmissione del moto dall'albero motore nel basamento fino alla testata dove è alloggiato l'albero a camme.

Per chiudere l'argomento valvole, si ricorda che non sarà possibile l'istantanea apertura e chiusura delle luci ai punti morti, volute dalla teoria.

Ne nascerebbero inaccettabili azioni inerziali e quindi devono esserci aperture e chiusure graduali, così che, per avere le luci ben aperte all'inizio dell'aspirazione e

poi allo scarico, occorre anticiparne l'apertura e prima che il pistone raggiunga i punti morti.

Si usano elevati ritardi alla chiusura dell'aspirazione per aumentare il riempimento del motore, sfruttando l'inerzia del fluido nel condotto di aspirazione.

## 1.10 Curve caratteristiche

Le curve che caratterizzano il comportamento di un motore sono quelle che esprimono la coppia motrice  $M_e$  e la potenza effettiva  $P_e$  in funzione del regime di rotazione, come schematicamente mostrato in Figura 1.4.

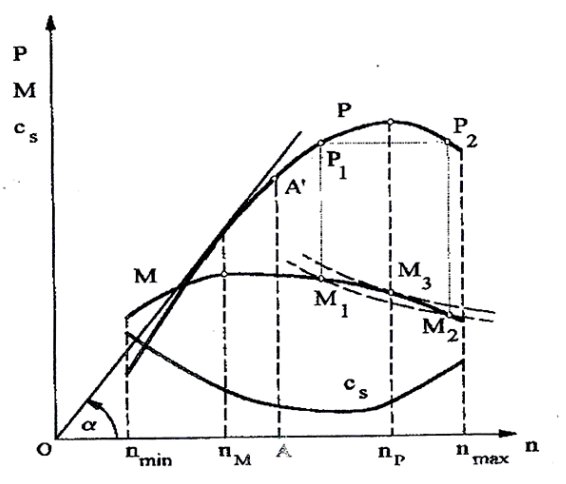


Figura 1.4. Curve caratteristiche del motore

Occorre tenere presente che le condizioni di funzionamento non sono definibili con un solo parametro operativo. Ad un dato regime di rotazione, infatti, un motore può sviluppare una potenza variabile agendo sull'organo di regolazione (nel motore Diesel infatti si agisce sulla pompa di iniezione, adattando alla potenza richiesta la massa di combustibile iniettata in una carica d'aria pressoché inalterata). In

condizioni di funzionamento stazionario i parametri che definiscono il modo di operare del motore sono il regime di rotazione e il carico.

Solitamente le curve caratteristiche vengono determinate in condizioni di massimo carico in quanto forniscono le prestazioni limite del motore e si rilevano dal regime di rotazione minimo (regime per cui il motore è in grado di autosostenersi) a quello di poco superiore al regime di potenza massima o comunque limitatamente alla resistenza dei materiali.

La Figura 1.5 mostra le tipiche curve caratteristiche per un motore Diesel sovralimentato, i cui andamenti possono essere brevemente illustrati:

- **la curva di coppia** presenta un massimo ad un regime di rotazione relativamente basso e poi risulta appiattita per un certo tratto, diminuendo sia andando verso i bassi regimi, sia verso gli alti: ciò è giustificabile tenendo presente che i parametri che maggiormente la influenzano sono il rendimento totale e il coefficiente di riempimento;

**la curva di potenza** si ricava dalla curva di coppia moltiplicando le ordinate per le rispettive ascisse. L'andamento è quindi rapidamente crescente nel primo tratto in quanto aumentano sia il regime che la coppia; raggiunto il punto di massima coppia la crescita è sempre più lenta sino a quando il calo di coppia non è più compensato dal regime di rotazione e quindi si raggiunge il massimo per la curva di potenza. Nel motore Diesel il regime di potenza massima è nettamente inferiore a quello di un motore ad accensione comandata, a causa della lentezza con cui si svolge il processo

- di combustione e delle maggiori masse degli organi in moto alterno. Il regime di rotazione massimo coincide con quello di massima potenza al fine di non sollecitare eccessivamente il motore e garantirne una maggior durata. L'intervallo tra il numero di giri minimo e quello massimo ammissibile risulta poco ampio, ossia è ridotto il campo di regimi di pratico impiego di questo tipo di motore;

- **il consumo specifico** presenta solitamente un minimo in corrispondenza di un carico elevato (80-90%) ad un regime di poco superiore a quello di massima coppia. Da questo punto, sia con un aumento del regime che con una diminuzione, il

consumo comunque cresce. Questo fenomeno è dovuto essenzialmente al fatto che agli alti regimi aumentano le perdite energetiche, mentre ai bassi cresce la percentuale di calore dissipata.

## 1.11 Common Rail

Visto l'utilizzo di un combustibile poco pregiato come il gasolio, obiettivo principale per ottenere una buona combustione nei motori Diesel è quello di una intima miscelazione tra combustibile e comburente, la quale può essere raggiunta solo grazie ad un'ottima polverizzazione del gasolio iniettato in camera di combustione. D'altro canto, la combustione diffusiva che si ottiene in questi motori necessita di un rapporto stechiometrico locale, mentre, dal momento che la carica non è omogenea, non necessita di un opportuno rapporto di miscela globale.

Questo fatto permette di eseguire la regolazione del motore agendo sulla quantità di combustibile da iniettare, senza dubbio migliore della regolazione per quantità dei motori a scintilla, che prevedono la presenza di un corpo farfallato a monte dell'aspirazione, causa di inevitabili perdite.

Nel campo di funzionamento dei motori Diesel la quantità di combustibile iniettabile è limitata dai seguenti fattori:

- emissioni gassose inquinanti;
- carichi meccanici agenti sugli elementi strutturali;
- carichi termici;

Per fare fronte a tali restrizioni e per non pregiudicare le prestazioni del motore il sistema di iniezione deve essere in grado di svolgere le seguenti operazioni:

- dosare adeguatamente il combustibile in funzione di carico e regime;
- rendere la distribuzione di combustibile all'interno della camera di combustione il più uniforme possibile, in funzione di carico e regime;

- compiere l' iniezione di combustibile durante una opportuna frazione della fase di compressione, in funzione di carico e regime;
- fornire una corretta portata in relazione ai gradienti di pressione nel cilindro;
- garantire una opportuna polverizzazione del gasolio in modo da permettere la formazione di una omogenea miscela combustibile-comburente.

Il sistema **common-rail**, ideato per rispondere a queste esigenze, è composto principalmente da una pompa ad alta pressione che mantiene il combustibile alla pressione di circa 1350 bar e da un distributore comune (*common-rail*) che alimenta tutti gli iniettori (la Figura 1.5 si riferisce ad un sistema common rail per un motore con quattro cilindri in linea ).

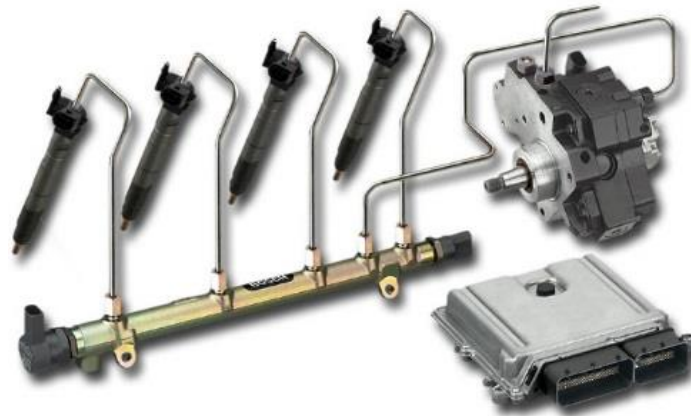


Figura 1.5. Common Rail

La fasatura e la dosatura, che devono variare in funzione di regime e carico, sono gestite da una centralina che comanda elettromagneticamente l'apertura e la chiusura degli iniettori.

L'adozione di questo sistema di iniezione ha segnato un importante passo in avanti per i motori a combustione interna e si è subito affermato grazie agli enormi vantaggi che comporta:

- la pressione è indipendente dalla velocità di rotazione del motore con la conseguenza di poter usufruire di un'ottima combustione anche ai bassi regimi;
- la riduzione della rumorosità degli iniettori;

- gli scarsi vincoli di progetto per posizionamento e dimensione degli iniettori a tutto vantaggio di una semplice architettura della testata;
- riduzione dei fumi allo scarico in quanto non vi sono più fluttuazioni di pressione al variare del regime.

Inoltre tale sistema permette di effettuare più iniezioni nello stesso ciclo, con enormi vantaggi per quanto riguarda il rendimento della combustione e le sue emissioni.

L'**iniezione pilota** o **pre-iniezione** (meno di un milligrammo di gasolio in alcune decine di microsecondi) permette il riscaldamento della miscela all'interno del cilindro e ciò facilita la combustione del combustibile che sarà iniettato durante l'iniezione principale. Inoltre la migliore combustione permette una considerevole riduzione del rumore dovuto a questa fase.

La **post-iniezione** è principalmente utilizzata per ridurre le emissioni di  $\text{NO}_x$  e particolato, legati fortemente a problemi ambientali molto sentiti negli ultimi decenni

## 1.12 La sovralimentazione: il concetto ed i benefici

Per un dato motore a combustione interna di cilindrata  $V_c$ , il lavoro ottenibile per ciclo, e quindi in definitiva anche la potenza, dipende dalla massa d'aria e dalla quantità di combustibile che possono essere introdotte nel cilindro. L'aumento di potenza può essere ottenuto anche attraverso l'aumento di cilindrata o del regime di rotazione, fermo restando che tale pratica richiederebbe la progettazione di un "nuovo" propulsore. Infatti un aumento di cilindrata ha, come conseguenze, l'aumento della massa del motore e del relativo ingombro, mentre l'incremento del regime di rotazione ha come diretta conseguenza, oltre ad un chiaro aumento dei consumi di carburante, la necessità di irrobustire gli organi in moto alternativo a

causa delle maggiori forze di inerzia dei componenti più pesanti. Aumentando le masse si perviene ad un innalzamento ulteriore delle forze d'inerzia innescando così un processo senza sbocchi.

Una soluzione tecnica per ottenere l'aumento di potenza del motore sta nell'aumento del rendimento di carica  $\eta_V$ . La sovralimentazione consiste nell'aumentare la pressione dell'aria di alimentazione. Essendo l'aria è un fluido comprimibile, aumentando la sua pressione, al motore sovralimentato è inviata una quantità di comburente maggiore di quella resa disponibile per un motore aspirato, che riceve l'aria a pressione atmosferica, con la stessa architettura. Il vantaggio dell'introduzione di una massa di aria più elevata per ogni ciclo e per ogni cilindro, consiste nel fatto che più aria significa anche possibilità di bruciare più combustibile. Un motore alternativo sovralimentato può sviluppare una potenza maggiore dello stesso motore non sovralimentato: questo significa che si può innalzare il rapporto potenza/peso del motore senza alterare significativamente le masse. Ricordiamo a tal proposito che il problema della riduzione dei pesi è di primaria importanza nel campo aeronautico.

L'idea di aumentare la densità dell'aria a disposizione del motore introducendo il comburente precedentemente compresso con un apposito compressore, risale addirittura alla fine dell'ottocento e già nel 1905 Büchi brevettò il principio della sovralimentazione con turbocompressore a gas di scarico.

Una sovralimentazione realizzata in modo corretto può portare ad un incremento del rendimento poiché la pressione  $p_C$  all'uscita del compressore risulta maggiore della  $p_S$  dell'ambiente in cui scarica il motore.

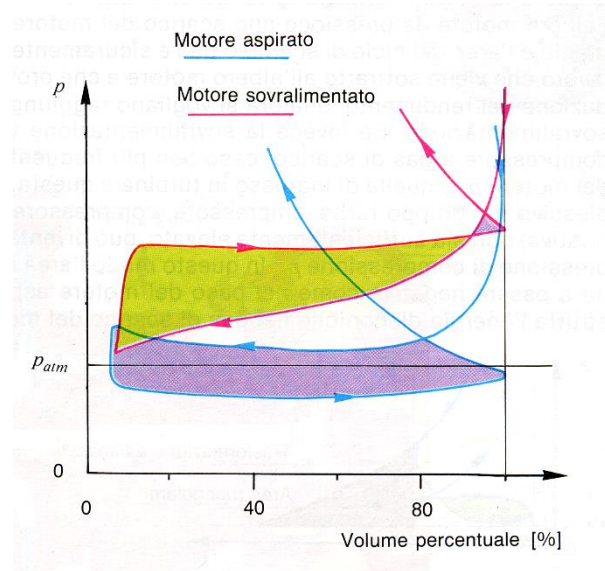


Figura 1.6. Confronto diagrammi di indicatori per motori aspirati e sovralimentati

L'area di scambio del ciclo di lavoro diventa così positiva ed il lavoro corrispondente viene aggiunto e non sottratto al lavoro compiuto, come invece avviene per un motore aspirato.

La Figura 1.6 evidenzia la variazione del lavoro di pompaggio durante le fasi di aspirazione e scarico, espresso dalle aree colorate, notevolmente ingrandite per meglio essere evidenziate.

Nel caso del motore aspirato, il lavoro è compiuto dal pistone che provvede ad espellere i gas combusti ad una pressione mediamente superiore a quella atmosferica mentre aspira la carica fresca ad una pressione mediamente inferiore: si tratta quindi di un lavoro negativo.

Al contrario, nel caso del motore sovralimentato, il lavoro di scambio gas diventa positivo in quanto la carica fresca viene adesso portata ad una pressione maggiore di quella atmosferica a spese del lavoro di compressione superando così la pressione a cui vengono espulsi i gas dal cilindro.

È evidente che con la sovralimentazione, trovandosi a lavorare con aria che all'aspirazione ha una densità maggiore della densità dell'aria alla pressione atmosferica, il motore aumenta il proprio rendimento organico. È bene però ricordare che al variare delle condizioni di utilizzo del motore la potenza può variare



notevolmente: se consideriamo ad esempio il montaggio di un motore su un aereo si riscontreranno a terra certi valori di pressione e densità dell'aria, diversi da quelli in quota (l'aria è più rarefatta e caratterizzata da una pressione minore con conseguente calo di potenza del motore).

Solitamente si parla di sovralimentazione per aumento di potenza o di sovralimentazione di ripristino a seconda dello scopo che si intende raggiungere.

# Capitolo 2

## Il trattore e lo stato dell'arte del progetto

### 2.1 Storia del trattore

Il trattore è nato nel lontano 1892 negli Stati Uniti, infatti per i seguenti 15 anni circa gli sviluppi tecnici furono quasi totalmente americani. I primi modelli erano poco maneggevoli e molto pesanti infatti avevano dei rapporti PESO / POTENZA variabili dai 150/250 Kg/CV, e quindi 7-8 volte superiori alle trattrici attualmente prodotte. Il rapporto peso / potenza ritenuto ottimale per una trattrice è di 40 Kg/CV, per capire meglio questo concetto facciamo un esempio; una trattrice di 120 CV che pesa 5400 Kg avrà un rapporto peso / potenza di 45 Kg per CV ovvero  $5400:120=45$ . Nell'arco di gran parte della prima metà del 1900 le industrie italiane trattoristiche e non solo, risentivano della scarsa disponibilità di mezzi e capitali dovuta alle problematiche legate alle guerre e quindi alla diffusa povertà e miseria. Tuttavia le numerose avversità di quegli anni non impedirono lo sviluppo di progetti meritevoli ed originali. Tra questi era presente il trattore "**Pavesi - Tolotti**" (1911), un trattore con 4 ruote motrici di uguali dimensioni e regolabili in altezza, con telaio snodato e baricentro particolarmente basso. L'opera industriale di Ford divenne quella di offrire a tutti gli agricoltori grandi e piccoli, sia del Nord che del Sud, tanto dell'Est come dell'Ovest, un "trattore" leggero, affidabile, manovrabile ma soprattutto economico. Da un primo prototipo del 1907, nel 1916 costruì i primi esemplari del famoso modello "Fordson".

*a) Fordson*

Questo trattore ebbe moltissimo successo inizialmente in USA e poi anche in Europa per le sue qualità, era infatti una trattrice robusta, leggera e soprattutto economica quindi adatta a tutti gli agricoltori del tempo.



Figura 2.1. Trattore Fordson

<b>PESO</b>	<b>1300 kg</b>
<b>POTENZA</b>	<b>20 CV</b>
<b>RAPPORTO PESO/POTENZA</b>	<b>65 kg/HP</b>

*b) Il Cassani*

Questo è il Cassani da 40 CV del 1927, importante protagonista in quanto fu il primo trattore agricolo dotato di motore diesel bicilindrico a due tempi con ben 12.700 cc di cilindrata.



Figura 2.2. Trattore Cassani

*c) Il Black Ferguson*

Nel 1933 avvenne la costruzione del primo prototipo di trattore, con un sistema particolare chiamato "The Ferguson System" brevettato nel 1925 il quale permetteva l'aggancio di attrezzi alla trattrice con possibilità di regolare la profondità di lavoro. Il Black Ferguson era un piccolo trattore con motore Hercules a petrolio da 18 CV.



Figura 2.3. Trattore Black Ferguson

*d) Landini*

Landini segnò in modo particolare la meccanizzazione agricola con numerosi modelli che riscossero grandi successi rivoluzionando così l'agricoltura del tempo.

Il Landini 25-30 HP del 1925 era una trattrice di costruzione solida, semplice e facile da utilizzare e da riparare. Il motore era un monocilindrico a 2 tempi, testa calda, raffreddato ad acqua, con lubrificazione forzata. Aveva 4 marce avanti e una retromarcia, ed era in grado di trainare un aratro monovomere per lavorare in terreni medi ad una profondità di 45-50 cm e di 30-35 cm in terreni tenaci.

Furono poi prodotti molti altri modelli dalla Landini:

- Landini 30 HP prodotto nel 1928 (testacalda)
- Landini 40 HP prodotto nel 1932 (testacalda)
- SuperLandini del 1934 (testacalda, 48 CV, 12200 di cilindrata, peso 3650 Kg)
- Landini Velite del 1935 (testacalda, 30 CV, 7222 di cilindrata, peso 2400 Kg)

- Landini Velite del 1935 (testacalda, 30 CV, 7222 di cilindrata, peso 2400 Kg)
- Landini Bufalo del 1941 (testacalda, 40 CV, 9118 di cilindrata, peso 2800 Kg)
- Landini L 25 del 1950 (semi-Diesel, 25-30 CV, ruote o semicingoli, con PTO)
- Landini L 45 del 1950 (semi-Diesel, 35-40 CV, ruote o semicingoli, con PTO)
- Landini L 35 del 1954 (semi-Diesel, 35-40 CV, ruote o semicingoli)
- Landini L 55A del 1954 (semi-Diesel, 55-60 CV, ruote o semicingoli, 3 MA e 1 RM)
- Landini L 55B del 1954 (semi-Diesel, 55-60 CV, ruote o semicingoli, 6 MA e 2 RM)
- Landini 30 prodotto nella seconda metà degli anni '50
- Landini 35/8 prodotto fra il '55 e '60 (semi-Diesel, velocità max 23 Km/h)
- Landini 44 Major prodotto fra il '55 e '60 (semi-Diesel, velocità max 23 Km/h)
- Landinetta del 1956 - prima trattrice Diesel prodotta da Landini - 20 CV



Figura 2.4. Trattore Landini

## 2.2 Tipologie di trattore

Posso avere tre tipologie di trattori: *Standard*, *Cingolati*, *Specifici* e *Snodati*.

Vengono definiti *Standard* o *Convenzionali* in trattori che svolgono la maggior parte delle operazioni nel campo agricolo e non solo, fornendo quindi doti importanti come la dinamicità e la versatilità. Proprio per questi motivi essi coprono gran parte del mercato trattoristico. Negli ultimi anni queste trattrici hanno subito molti

miglioramenti che consentono a coloro che li utilizzano, di offrire un'ottima qualità del lavoro con un notevole risparmio di tempo ed energie, oltretutto queste moderne trattrici forniscono un'ampia gamma di potenza variabile dai 30 CV agli oltre 300 CV.

I trattori *Cingolati* vengono solitamente considerati come trattori specialistici legati a condizioni del terreno particolarmente sfavorevoli. In vari paesi Europei ed Extraeuropei i trattori cingolati vengono associati all'utilizzo industriale e alle macchine per movimento terra. L'Italia ha sempre fatto eccezione in quanto i numerosi costruttori hanno offerto molti modelli cingolati, esaltando le caratteristiche di questi trattori: basso centro di gravità, alte capacità di trazione, bassa costipazione del suolo.

Il sistema Cingolato si costituisce di: un "carrello portacingolo" che comprende la ruota posteriore (motrice) e la ruota anteriore (di rinvio o tendicingolo), i "rulli portanti" che permettono di scaricare uniformemente il peso del trattore sul terreno, i rulli sostenitori che guidano e sostengono il cingolo nella parte superiore, e il telaio di struttura che collega e aggancia il tutto. Un trattore cingolato presenta notevoli differenze rispetto ad una trattrice con ruote a 2 o 4 ruote motrici, tra cui alcune fondamentali:

- il modo con cui scarica la potenza sul terreno
- il modo con cui effettua gli spostamenti sul terreno
- il modo in cui compattata il terreno
- il modo in cui lavora in condizioni di pendenza
- il modo in cui si manovra

Il Cingolato:

- Ha una bassa resistenza all'avanzamento, è quindi scarsamente influenzato dalle condizioni del terreno, sia esso terreno medio, tenace o acquitrinoso. Infatti lo slittamento di una trattrice cingolata è quasi inesistente, il che favorisce maggior rendimento e minori consumi in termini di tempo e risorse.

- Ha una capacità di trazione ben superiore ad una trattrice con ruote pur se a parità di potenza e peso. Il trattore cingolato esercita uno sforzo di trazione uguale alla propria massa, grazie ad un'equilibrata distribuzione del peso e al modo con cui scarica la potenza al suolo
- Effettua una minor costipazione del suolo, mantenendo quindi una buona galleggiabilità. Basti pensare che un trattore con ruote crea un compattamento del suolo del 60% superiore ad un trattore cingolato, chiaramente prese in considerazione due trattrici di pari peso
- Ha una manovrabilità nettamente superiore rispetto ad un trattore a ruote, infatti un cingolato riesce ad effettuare una svolta su se stesso. Ciò avviene facendo girare più o meno avanti un cingolo e più o meno indietro l'altro
- Offre superiore stabilità e sicurezza di lavoro dovute non solo alla maggior superficie d'appoggio ma anche grazie al baricentro più basso, rispetto ad una trattrice con ruote

Per motivi costruttivi i Cingolati con cingoli in metallo, non vantano elevate velocità massime e in ogni caso la velocità massima ammessa per i mezzi cingolati su strada è di 15 Km/h (art. 142 C.d.S), e inoltre devono utilizzare adeguati dispositivi applicati alle maglie dei cingoli in modo da non danneggiare il manto stradale. Da sottolineare che nella maggioranza dei casi i mezzi cingolati vengono trasportati su strada con l'ausilio di adeguati autocarri o rimorchi.

Oltre ai trattori convenzionali, cingolati e snodati ci sono dei trattori definiti "*Specifici*" in quanto sono destinati a compiti particolari, per cui hanno caratteristiche molto particolari. Sono i trattori per **FRUTTETO** e **VIGNETO**.

Questi trattori vengono utilizzati per effettuare lavorazioni su spazi molto stretti e limitati, con attrezzi alimentati dalla presa di potenza, oppure per eseguire trasporti di prodotti in condizioni sfavorevoli come la collina o la montagna. Le differenze rispetto ai trattori convenzionali sono principalmente legate alle dimensioni, infatti gli elementi principali che caratterizzano i trattori da frutteto e vigneto sono:

- **Altezza:** i trattori da frutteto e vigneto hanno altezze molto ridotte per agevolare il loro passaggio in ogni tipo di campo e con ogni coltura, anche se all'interno di serre. Infatti le altezze, che variano sicuramente in base alla marca e al modello, sono comunque comprese fra i 2.10 m e i 2.45 m.
- **Passo:** rispetto ai normali trattori, quelli da frutteto e vigneto hanno un passo corto per agevolare innanzitutto le manovre negli spazi stretti e limitati su cui devono lavorare. Diminuendo il passo queste trattatrici incrementano l'angolo di sterzata, che è un parametro molto importante soprattutto in questo tipo di applicazioni. Il passo di suddetti trattori varia tra 1.90 m e i 2.22 m, quindi di molto inferiore alle normali trattatrici.
- **Larghezza:** è forse l'elemento che caratterizza maggiormente questa tipologia di trattore, infatti le larghezze sono molto ridotte per riuscire a passare agevolmente dappertutto. Da sottolineare la possibilità di variazione anche se ridotta della carreggiata. Le larghezze variano come di seguito:
  - da 954 mm a 1320 mm per i trattori da vigneto
  - da 980 mm a 1666 mm per i trattori da frutteto (stretti o larghi)
- **Sterzo:** come precedentemente detto questi trattori vengono progettati con passo corto proprio per favorire la sterzata, quindi non necessitano di angoli di sterzo eccessivi per assicurare una comunque ottima manovrabilità. Attualmente gli angoli di sterzo per questi trattori variano dai 55° ai 60°, che abbinati alla ridotta lunghezza e passo riescono ad offrire doti di manovra eccellenti.
- **Forme morbide:** una caratteristica molto importante di questi trattori è l'insieme delle forme prevalentemente tondeggianti e raramente spigolose, questo per evitare che si appiglino rami, foglie o reti di protezione.

I trattori da frutteto e vigneto devono avere dei buoni sistemi idraulici in quanto molte delle attrezzature che utilizzano, richiedono l'utilizzo di uno o più distributori idraulici, per l'innesto o il disinnesto di determinati comandi.



E' il caso dei muletti applicati ai trattori, oppure delle falciatrici, o delle botti azionate idraulicamente, e via dicendo. Si capisce quindi come il sistema idraulico di questi trattori sia un elemento molto importante nella valutazione del trattore.

I trattori *Snodati* definiti anche versatili, hanno sempre occupato una piccola parte del mercato trattoristico, in quanto gli utilizzi che offrono sono molto particolari. Questi trattori sono indicati per appezzamenti di grandi dimensioni, dove per ottimizzare i tempi vengono utilizzate attrezzature molto grandi e particolari che potrebbero creare delle limitazioni alle normali trattatrici a 4 ruote motrici. I principali vantaggi di questi trattori sono l'eccezionale trattività ed aderenza oltre alla grande velocità di lavoro; risultati che sono resi possibili grazie a diversi fattori della progettazione e allo schema fondamentale del trattore. Nel telaio del trattore il peso è concentrato in basso ed è opportunamente suddiviso fra fronte e retro, quindi quando il trattore è sotto sforzo, ciascuna ruota tira la sua parte. Ciò significa che lo slittamento è ridotto al minimo, in quanto tutte e quattro le ruote trasmettono continuamente una potenza piena.

Grazie alla costruzione articolata, questi trattori sterzano piegandosi nel punto della cerniera centrale. Da qui deriva innanzitutto un'elevata manovrabilità, ma anche una buona stabilità e una ridotta costipazione del terreno.

## **2.3 Struttura**

La struttura del trattore la dividiamo in: motore, trasmissione, servizi, quattro ruote motrici, sterzo, elettronica, posto di guida e pneumatici.

### **2.3.1 Motore**

Fino agli anni '20 quasi tutti i motori applicati sui trattori agricoli erano del tipo "ad accensione per scintilla" il che portava ad utilizzare combustibili come kerosene e benzina. Questo era dovuto al fatto che tutti i trattori venivano prodotti in America, dove c'era una preferenza per il motore a scoppio. Verso il 1925 ditte come Caterpillar in America e Landini in Europa introdussero motori semidiesel o diesel. Infatti si verificò dopo un paio d'anni la prima applicazione in Europa di un motore diesel a 2 tempi su di un trattore agricolo: il Cassani da 40 HP. Mentre l'introduzione del motore a diesel a 4 tempi in America risale al 1931 per opera di Caterpillar. Elenchiamo ora gli elementi essenziali costitutivi del motore diesel:

**CILINDRO O MONOBLOCCO:** costituisce il corpo del motore dove sono contenute le sedi di scorrimento dei pistoni, le intercapedini per il raffreddamento, e tutti gli elementi che permettono la corretta connessione con testata, coppa dell'olio, apparato di alimentazione, di raffreddamento e via dicendo.

**TESTATA:** costituisce la chiusura superiore del monoblocco, nonchè la sigillatura del motore tramite adeguate guarnizioni che garantiscono la tenuta di gas, aria e acqua.

**PISTONE:** tale organo scorre nel cilindro con un movimento solitamente verticale dal PMI al PMS e viceversa, provocando spostamento della biella con conseguente movimento dell'albero motore. La perfetta tenuta di pressione fra pistone e cilindro è assicurata da delle elastiche chiamate "anelli" alloggiati nelle apposite scanalature. La fascia inferiore è invece chiamata "raschia olio", e ha il compito di asportare l'olio in eccesso sulle pareti del cilindro durante la corsa del pistone verso il PMI.

**BIELLA:** ha il compito di trasmettere il movimento all'albero motore. Tale movimento viene provocato dai pistoni che dopo l'avvenuta combustione scendono violentemente verso il basso.

**ALBERO MOTORE:** tale organo si trova applicato al monoblocco del motore tramite i perni di banco, ed è quell'albero che riceve il movimento di sali-scendi provocato dai Pistoni. L'albero motore porta tanti gomiti (o perni di biella) quanti

sono i pistoni, la parte terminale dell'albero motore è il "Volano".

**VOLANO:** è un disco molto pesante che serve per vincere i punti morti, infatti durante le fasi passive del motore (aspirazione, compressione, scarico) il volano fa ruotare l'albero motore in modo uniforme, in quanto immagazzina energia durante le fasi attive (combustione) per poi trasmetterla all'albero motore in modo da provocare una rotazione più lineare. Al volano si appoggia il motorino d'avviamento e la frizione che trasmette il movimento all'apparato di trasmissione.

**COPPA DELL'OLIO:** ha il compito di contenere l'olio che provvede a lubrificare e raffreddare il motore che altrimenti si surriscalderebbe data l'elevata velocità e attrito degli organi e dei componenti.

**ALBERO DELLA DISTRIBUZIONE:** ha la funzione di aprire e chiudere al momento giusto le valvole di "aspirazione" e di "scarico". Tale albero ha tante camme o eccentrici quante sono le valvole, ed è fatto ruotare dall'albero motore tramite una cinghia dentata o una catena.

Descritti gli organi principali del motore è opportuno illustrare alcuni concetti importanti:

- PMS (punto morto superiore): altezza massima raggiunta dal pistone durante la sua corsa nel cilindro
- PMI (punto morto inferiore): altezza minima raggiunta dal pistone durante la sua corsa nel cilindro
- ALESAGGIO: diametro interno del cilindro
- CORSA: spazio misurato fra il PMS e il PMI
- CILINDRATA: volume del cilindro, misurato dal PMS al PMI
- CAMERA DI SCOPPIO: spazio compreso fra la testa del pistone e la testata del motore, quando il pistone si trova al PMS
- RAPPORTO DI COMPRESSIONE: rapporto fra il volume di un cilindro dal PMS al PMI (cilindrata) più il volume della camera di combustione diviso il volume della camera di combustione

Il motore a quattro tempi viene così definito, in quanto il pistone deve compiere quattro corse (cioè quattro tempi) per completare il suo ciclo di lavoro. E' importante sottolineare che mentre "l'albero motore" durante le quattro fasi (aspirazione, compressione, combustione, scarico) compie due giri completi, "l'albero della distribuzione o albero a camme" compie un solo giro, in quanto dovrà far aprire le valvole di aspirazione e scarico una sola volta.

I quattro tempi che chiameremo "fasi" sono:

1. **ASPIRAZIONE:** il pistone si abbassa dal PMS al PMI e aspira aria grazie alla valvola di aspirazione che si è aperta, la valvola di scarico è ovviamente chiusa (fase passiva in quanto non provoca rotazione dell'albero motore)
2. **COMPRESSIONE:** il pistone giunto al PMI inizia la risalita, comprimendo l'aria introdotta durante la fase di aspirazione (fase passiva in quanto non provoca rotazione dell'albero motore)
3. **COMBUSTIONE:** appena introdotto il gasolio per effetto dell'elevatissima temperatura dell'aria compressa si ha la combustione con un conseguente aumento della pressione all'interno del cilindro (fase attiva in quanto provoca rotazione dell'albero motore derivante dalla spinta del pistone che è sceso a causa dell'avvenuta combustione della miscela aria-gasolio)
4. **SCARICO:** raggiunto il PMI, il pistone torna al PMS spingendo fuori i gas di scarico tramite la valvola di scarico che si è aperta, la valvola di aspirazione è ovviamente chiusa (fase passiva in quanto non provoca rotazione dell'albero motore)

Come abbiamo precedentemente accennato, il motore a diesel è alimentato da due sostanze fondamentali, che sono: l'aria e il gasolio. L'aria una volta entrata nei cilindri, viene compressa 18-20 volte aumentando la sua temperatura fino a 800°-1000° centigradi, il gasolio viene poi introdotto nei cilindri dando vita alla combustione che innalza incredibilmente la pressione spingendo il pistone verso il basso e provocando quindi rotazione dell'albero motore. Da questo possiamo dedurre che ci sono 2 importanti circuiti nel motore a diesel:

**IL CIRCUITO DELL'ARIA:** è costituito dai seguenti elementi:

- Il "Prefiltro" provvede a filtrare e quindi bloccare le particelle di polvere più grosse
- Il "Filtro" s'incarica di trattenere le particelle di polvere più piccole
- Il "Collettore" di aspirazione che conduce l'aria filtrata e pulita ai cilindri

**IL CIRCUITO DEL GASOLIO:** è composto dai seguenti componenti:

- Iniettori: iniettano il gasolio polverizzandolo all'interno dei cilindri
- Pompa di iniezione: invia il gasolio ad elevata pressione verso gli elementi pompanti e quindi agli iniettori, in modo sincronizzato
- Filtro del gasolio: ha il compito di filtrare il gasolio evitando il passaggio di scorie e impurità
- Pompa di alimentazione: preleva il gasolio dal serbatoio e lo invia con una minima pressione alla pompa d'iniezione
- Serbatoio del combustibile: è il contenitore del gasolio

Parliamo ora del "**Raffreddamento**" del motore, descrivendo le 2 tipologie principali:

- **RAFFREDDAMENTO AD ARIA:** questo tipo di raffreddamento implica che la testa sia dotata di molte alette le quali hanno il compito far affluire e girare un maggior flusso d'aria possibile. L'aria viene prodotta da una ventola collegata all'albero motore, per essere poi indirizzata sulla testata grazie ad un convogliatore
- **RAFFREDDAMENTO A LIQUIDO:** tale sistema di raffreddamento richiede un circuito dedicato, composto dai vari componenti: un Radiatore, una Pompa, una Ventola, delle Intercapedini, una Valvola termostatica e dei Manicotti. Il liquido messo in circolo avvolge i cilindri e le testate attraverso le intercapedini, così facendo il liquido assorbe il calore per poi avviarsi al radiatore, dove si raffredda e ricomincia il giro

E' obbligo dire che esistono sul mercato altri sistemi di raffreddamento come il "raffreddamento ad olio", "aria-olio", "acqua-olio" che hanno spesso avuto un ruolo

secondario.

"**Il Turbocompressore**" è un organo costituito da due giranti a palette coassiali tra loro, una funge da turbina (gas in uscita) e l'altra da compressore (aria in entrata). Quando i gas in uscita fanno ruotare la girante inserita nel collettore di scarico, gira anche quella inserita nel collettore di aspirazione, quindi l'aria non viene solo aspirata per depressione bensì viene spinta nel cilindro.

I vantaggi apportati dal Turbocompressore:

1. Aumento della "Potenza Specifica"
2. Riduzione della dimensione del motore
3. Miglioramento della qualità di combustione
4. Riduzione del rapporto di compressione

Gli svantaggi che porta il Turbocompressore:

1. Occorre una maggior lubrificazione degli organi
2. E' necessario un miglior raffreddamento del motore
3. Implica una maggior attenzione e manutenzione del motore

Il tipo di sovralimentazione con Turbocompressore, presenta aumenti di pressione di circa 0,7-0,8 bar, con conseguenti incrementi di potenza variabili tra 20 e 25% rispetto ad un motore Aspirato.

"**L'Intercooler**" è uno scambiatore di calore che raffredda l'aria compressa dal turbocompressore. Infatti l'aria compressa e conseguentemente calda ha un volume maggiore dell'aria fredda, quindi raffreddandola occuperà meno spazio. In tal modo ci sarà la possibilità di immettere una quantità maggiore d'aria e anche di gasolio nel cilindro, incrementando notevolmente la potenza del motore. Un motore Turbo Intercooler offre incrementi di potenza di circa 20-25% rispetto ad un motore Turbocompresso. "**La valvola Wastegate**" è una valvola che regola il flusso dei gas di scarico che azionano il turbocompressore per evitare che ad alti regimi si generino delle pressioni troppo elevate. Se il motore gira a regimi bassi-medi, la valvola resta chiusa in modo che tutti i gas di scarico agiscano sulla turbina (girante). Quando il motore è invece molto alto di giri o al massimo, la valvole Wastegate mette in

comunicazione il collettore di scarico con la marmitta, in modo da far scaricare i gas di scarico in eccesso che altrimenti potrebbero danneggiare il motore. Questa valvola serve anche per ottenere un incremento di potenza immediato a bassi regimi, infatti chiudendo la valvola a bassi giri tutti i gas di scarico verranno utilizzati per alimentare la turbina. In tal modo il motore viene sfruttato in tutta la sua potenza anche a bassi regimi.

## 2.3.2 Trasmissione

La Trasmissione è quel complesso apparato che ha il compito di trasmettere il movimento prodotto dal motore alle ruote. I compiti principali dell'apparato di trasmissione:

- Attivare o interrompere il movimento prodotto dal motore tramite la frizione
- Permettere il cambiamento di direzione in avanti e in retromarcia, tramite l'inversore
- Aumentare o diminuire la velocità e la coppia in funzione dello sforzo richiesto, con il cambio di marcia, gamma e schema
- Distribuire equamente la potenza alle ruote motrici, grazie al differenziale
- Rendere motrici le ruote anteriori, grazie ad un albero che prende il movimento dall'asse posteriore
- Fornire il movimento alla o alle Prese di potenza

Vediamo ora alcuni organi fondamentali:

**LA FRIZIONE:** è organo importantissimo in quanto consente l'innesto e il disinnesto graduale e progressivo del motore con gli organi di trasmissione. In sostanza ci permette di fermarci e partire agevolando l'inserimento o il disinserimento delle marce. E' costituita da un disco il quale appoggiandosi al volano e provocando attrito riceve il movimento da esso. Si dice che la frizione è innestata quando il pedale della frizione è sollevato. Esistono vari tipi di Frizione, che si differenziano in

base alle dimensioni, alla potenza e alla tipologia della trattrice su cui viene applicata.

Possiamo infatti avere:

- Frizione a secco
- Frizione a bagno d'olio
- Frizione monodisco
- Frizione multidisco

**IL CAMBIO:** è un altro organo molto importante in quanto permette di variare il rapporto fra velocità e giri motore. Esso è costituito da un insieme di numerosi ingranaggi opportunamente relazionati fra di loro in modo da garantire al trattore adeguate velocità e di regolare lo sforzo del motore in ogni tipo di lavoro.

**Il cambio meccanico:** come dice il nome stesso questo è un tipo di cambio prettamente meccanico dove tutto avviene tramite azionamenti e collegamenti per l'appunto meccanici. Un primo vantaggio molto rilevante è dovuto al basso assorbimento di potenza arrecato al motore, infatti il cambio meccanico assorbe al motore una potenza variabile dai 12 ai 16 CV, e quindi ben inferiore ad altre recenti tipologie di cambi. Per consentire cambi di velocità rapidi, silenziosi e senza strappi anche in movimento, i trattori sono stati forniti di dispositivi detti Sincronizzatori, che agevolano i cambi di marcia rendendoli dolci e graduali.

Elenchiamo ora alcune delle tipologie di cambio, dalle più antiche alle più recenti:

- **Cambio 3 x 2:** 6 marce avanti e 2 retromarce
- **Cambio 4 x 2:** 8 marce avanti e 4 retromarce
- **Cambio 4 x 3:** 12 marce avanti e 4 retromarce
- **Cambio 5 x 4:** 20 marce avanti e 16 retromarce
- **Cambio 6 x 4:** 24 marce avanti e 24 retromarce
- **Cambio 4 x 2 x 2:** 16 marce avanti e 8 retromarce
- **Cambio 4 x 3 x 2:** 24 marce avanti e 12 retromarce
- **Cambio 4 x 4 x 2:** 32 marce avanti e 16 retromarce
- **Cambio 6 x 3 x 2:** 36 marce avanti e 36 retromarce



Tutte queste tipologie possono essere incrementate con l'introduzione del superriduttore e dell'inversore di marcia che permettono rispettivamente di raddoppiare le marce disponibili e di avere in retromarcia lo stesso numero di marce presenti per l'avanzamento. **Il cambio marcia sotto carico** Consente di passare da una marcia all'altra senza disinnestare la frizione principale, evitando quindi di interrompere il flusso di potenza che parte dal motore, viene condotto dal sistema di trasmissione e infine va alle ruote. Il funzionamento di questi sistemi avviene utilizzando treni di ingranaggi che possono essere innestati sotto carico. Questi rimangono costantemente in presa fra di loro e vengono gestiti da più frizioni idrauliche che controllano la trasmissione di potenza, mentre i numerosi ingranaggi trasmettono la potenza.

Questo sistema di cambio è molto utile in quelle operazioni dove un'interruzione della marcia vorrebbe dire:

- Perdere tempo
- Rischiare di non riuscire più a proseguire
- Non eseguire correttamente la lavorazione che si sta eseguendo
- Rischiare delle rotture
- Ridurre la produttività della trattrice

Ne sono l'esempio lavorazioni come: l'aratura, lo scavo di fossi, lo spostamento e il livellamento della terra, il traino di rimorchi pesanti, o comunque altri tipi di operazioni gravose in particolare se su terreni con forti variazioni di pendenza o con variabilità della granulometria.

## **IL CONVERTITORE DI COPPIA**

Viene installato in aggiunta o in sostituzione alla frizione, ed è costituito sostanzialmente da 3 elementi:

- Girante motrice (collegata al volano motore)
- Girante condotta o turbina (collegata all'albero primario del cambio)
- Distributore (orienta i fluidi sulle pale della turbina, in modo da esercitare su di essa un'elevata coppia)

Il convertitore di coppia offre dei vantaggi ovvero:

- Partenza morbida con marce basse e alte
- Riduzione dell'usura degli organi di trasmissione
- Semplificazione di guida per l'operatore

## **IL DIFFERENZIALE**

E' un organo che permette di trasmettere automaticamente ai due semiassi delle ruote, diverse velocità in relazione alla traiettoria. Il differenziale entra in gioco quando un veicolo percorre una curva, oppure percorre un tratto di strada dissestata o comunque quando le due ruote motrici fanno un numero diverso di giri. Il differenziale trasferisce quindi i giri da una ruota all'altra, ad esempio se un veicolo percorre una curva a destra sicuramente la ruota di sinistra farà più giri di quella destra che fa (ipoteticamente) da perno.

Il differenziale è costituito da 3 elementi principali:

- I "Planetari": due ingranaggi paralleli alle ruote
- I "Satelliti": due o quattro ingranaggi incastrati fra i due planetari
- Una scatola che contiene il tutto detta "scatola porta treno"

Quando si percorre un rettilineo i due "Planetari" fanno lo stesso numero di giri tra di loro e quindi trasferiscono una rotazione uguale alle ruote motrici, in tal caso i "Satelliti" sono fermi sul loro asse e ruotano insieme alla scatola del differenziale trasferendo il movimento ai "Planetari". Quando invece si percorre una curva, i due "Satelliti" ruotano assieme alla scatola del differenziale, ma ruotano anche sul loro asse con un numero diverso di giri, trasferendo quindi un numero di giri diverso ai planetari.

In alcune condizioni il funzionamento del differenziale può risultare controproducente in particolar modo nel campo agricolo. Può infatti accadere che una ruota perda aderenza e giri a vuoto trasmettendo il movimento al suo corrispondente planetario, mentre l'altro planetario troverà una resistenza tanto elevata da mettere in funzione il satellite che ripartirà tutta la velocità sulla ruota senza aderenza, risultato: una ruota gira a vuoto e l'altra è ferma, di conseguenza il trattore rimane bloccato.

## **Il Bloccaggio del Differenziale**

Risulta quindi evidente l'utilità del "bloccaggio" che va ad inibire il funzionamento del differenziale obbligando le 2 ruote motrici se a semplice trazione o le 4 ruote motrici se adoppia trazione, a girare alla stessa velocità aumentando notevolmente l'aderenza delle ruote sul terreno e la forza di trazione del trattore. Il "bloccaggio del differenziale" che può variare a seconda della marca, del modello, della tipologia di trattore può essere di tipo meccanico, idraulico o elettroidraulico. In ogni caso l'attivazione del bloccaggio avviene premendo un pedale solitamente posto sotto il sedile per la maggioranza dei trattori, oppure tramite pulsante per le trattatrici moderne. La disattivazione del bloccaggio può avvenire sostanzialmente in 3 modi variabili in base alla trattrice:

- Premendo dolcemente i pedali dei freni
- Alzando il sollevamento oltre una certa altezza
- Girando il volante oltre una certa gradazione

## **IMPIANTI DI FRENATURA**

A differenza di qualche anno fa quando l'impianto frenante aveva una priorità secondaria, ora ha acquisito un'elevata importanza nella progettazione del trattore. Infatti gli utilizzi del trattore su strada si sono notevolmente incrementati negli ultimi 10-15 anni, implicando un aumento della sicurezza sotto tutti i punti di vista, ma in particolar modo per la frenatura. Basti pensare che i trattori prodotti attorno agli anni '80 raggiungevano velocità massime di 30 Km/h, mentre le moderne trattatrici arrivano tranquillamente ai 50 km/h.

I freni a tamburo o a nastro sono stati abbandonati e sostituiti con sistemi di frenatura multidisco a bagno d'olio, che assicurano una frenata più efficace e sicura. Inoltre con l'aumento dei trattori a quattro ruote motrici la frenatura è diventata integrale assicurando spazi di frenatura inferiori e maggior aderenza del trattore durante la frenata.

addirittura in alcune moderne trattatrici in fase di frenatura viene inserita in modo automatico la trazione anteriore al fine di incrementare l'azione frenante del trattore,

soprattutto se durante il traino di rimorchi pesanti. E' proprio in funzione di quest'ultimo esempio considerato che le case costruttrici hanno iniziato a distribuire trattori con già installato l'impianto di frenatura per i rimorchi, il che consente di avere una frenata efficace anche trainando carichi pesanti.

### 2.3.3 Servizi

#### IL SOLLEVAMENTO

Il Sollevamento permette di "sollevare" o "abbassare" l'attrezzo collegato; questo avviene per opera dell'olio che messo in pressione riempie la camera dei cilindri idraulici scatenando l'innalzamento.

La maggior parte dei cilindri idraulici installati sui trattori agricoli sono del tipo a "semplice effetto", questo significa che la discesa del sollevamento nonché dell'attrezzo avviene proprio per effetto del peso dell'attrezzo.

E' costituito dai seguenti elementi:

1. Una pompa idraulica
2. Un circuito idraulico
3. Distributore idraulico
4. Martinetti idraulici
5. Elemento di controllo

Il sollevamento con attacco a tre punti deve svolgere queste principali funzioni:

- Garantire il collegamento fra la trattore e l'attrezzo
- Permettere di alzare, abbassare e regolare l'attrezzo
- Gestire gli sforzi e trasmettere le reazioni dell'attrezzo al trattore

Il sollevamento idraulico ha alcune funzioni che si possono così sintetizzare:

**Controllo della Posizione:** permette di alzare, abbassare e fissare il sollevamento in un punto adeguato alla lavorazione che si sta affrontando.

**Controllo dello Sforzo:** permette di variare in automatico la profondità di lavoro in funzione dello sforzo di trazione della trattrice. Esistono poi molte altre funzioni che variano in base alla marca, al modello e alla potenza della trattrice. Ad esempio ci sono funzioni che permettono di mescolare il controllo di posizione e di sforzo, oppure funzioni che permettono all'attrezzo di muoversi seguendo l'andamento del suolo.

**L'attacco a tre punti :** come dice il nome stesso è un apparato costituito da "tre punti" di attacco, che si compone dei seguenti elementi principali:

1. Tiranti verticali: sono dei prolungamenti che collegano le braccia del sollevamento con le braccia laterali. Solitamente il tirante di destra è regolabile in altezza, in modo manuale con apposita leva oppure idraulicamente con comandi posizionati direttamente in cabina. Questa funzione è molto utile per regolare l'inclinazione dell'attrezzo rispetto al terreno.
2. Stabilizzatori: come dice il nome stesso sono organi che permettono di stabilizzare un attrezzo mantenendolo in una posizione ben precisa, evitandone l'eccessiva oscillazione. Essi sono costituiti da "catene" nei trattori più vecchi, "bracci telescopici" per la maggior parte dei casi, e "martinetti idraulici" nelle trattrici più moderne.
3. Terzo punto: è l'attacco centrale più alto, può essere regolato in lunghezza in modo manuale oppure, se la trattrice è dotata del terzo punto idraulico, idraulicamente. Il Terzo punto è fissato al trattore tramite un aggancio con spinotto che può avere differenti posizioni, solitamente 2 o 3, in base alla tipologia e alla regolazione che si vuol dare all'attrezzo.

Gli attacchi a tre punti hanno delle misure standardizzate, che consentono la compatibilità con tutti gli attrezzi proporzionalmente dimensionati ad una trattrice di adeguata potenza, poichè sarebbe impensabile agganciare un attrezzo di un trattore da 40 CV ad una trattrice da 300 CV.

**"Il sollevamento anteriore"** : questo dispositivo attribuisce al trattore una dinamicità e versatilità maggiore. Infatti tale dispositivo permette di utilizzare

attrezzature agganciate anteriormente alla trattrice il che riduce i tempi di lavorazione anche le spese. Normalmente il sollevamento anteriore viene dotato del controllo di sforzo, di posizione e altre funzioni di supporto. Il sollevamento anteriore apporta alla trattrice alcuni vantaggi, ovvero:

- la possibilità di operare con attrezzi combinati davanti e dietro, un esempio è la raccolta delle barbabietole
- la possibilità di operare con attrezzi che rendono maggiormente se montati sulla parte anteriore
- la possibilità di montare e togliere velocemente la "zavorrata anteriore"

## **I DISTRIBUTORI IDRAULICI**

Oltre agli utilizzi del "circuito idraulico" precedentemente descritti, vediamo ora la possibilità di utilizzarlo per azionare e regolare attrezzature collegate al trattore, tramite i "Distributori idraulici". Solitamente i distributori idraulici sono posti nella parte posteriore della trattrice, dove vengono collegate attrezzature al sollevamento o ai ganci di traino. Nel caso di trattori specialistici possiamo individuare dei distributori idraulici posti lateralmente e anteriormente.

I distributori idraulici sono posizionati esternamente alla trattrice, con attacchi di tipo "femmina" di dimensioni standardizzate dotati di attacco rapido. L'attacco di tipo "maschio" sarà quindi incorporato ai cavi di connessione delle attrezzature. Esistono varie tipologie di "Distributori Idraulici", tra cui:

- "I Distributori a Doppio effetto": alimentano un cilindro idraulico in tutti i suoi movimenti (sono infatti i più usati)
- "I Distributori a Semplice effetto": alimentano un cilindro idraulico con movimento attivo in una sola direzione e quindi per tornare alla posizione iniziale viene sfruttato il peso dell'attrezzo
- "I Distributori a effetto Flottante": consentono il libero passaggio dell'olio tramite un apposita valvola, in modo tale da permettere all'attrezzo agganciato di seguire l'andamento del terreno.

Questi distributori vengono comandati da delle leve che presentano tre posizioni:

- Sollevamento (muove o alza una parte dell'attrezzo)
- Neutra (è una sorta di folle)
- Abbassamento (muove o abbassa una parte dell'attrezzo)

Va sottolineato che le leve di comando sono dotate di molle di ritorno che le fanno tornare alla posizione "Neutra" in automatico, dopo un eventuale utilizzo.

### **LA PRESA DI POTENZA – PTO**

E' un dispositivo costituito da un albero scanalato che fuoriesce dalla parte posteriore del trattore. Nelle quasi ormai totalità delle trattrici la PTO è totalmente "indipendente" dal cambio di velocità infatti il suo azionamento avviene per mezzo di comandi separati, il che offre la possibilità di sfruttare la presa di potenza anche a trattrice ferma; un esempio eclatante è l'irrigazione. La "Presa di potenza" prende il moto direttamente dal motore, o in certi casi dalla coppia conica. E' il caso della "Presa di potenza Sincronizzata all'avanzamento" dove si deve avere un regime di rotazione sincronizzato con la velocità delle ruote. Questa funzione è molto utile per il traino di rimorchi che dispongono di ruote motrici, fatte quindi girare tramite il collegamento trattrice-rimorchio con apposito albero cardanico. Da sottolineare che nelle trattrici più moderne l'innesto della PTO viene controllato elettronicamente. Le dimensioni di questo albero possono variare in modo da renderlo compatibile con ogni tipo di attrezzatura:

- 6 scanalature con un diametro di 35 mm
- 6 scanalature con un diametro di 45 mm
- 20 scanalature con un diametro di 45 mm
- 21 scanalature con un diametro di 35 mm
- 27 scanalature con un diametro di 45 mm

Oltre alle dimensioni varia anche la "Velocità" d'uscita dell'albero della PTO:

- 540 giri/min
- 750 giri/min (non sempre disponibile)
- 1000 giri/min

Per la maggior parte delle trattrici le velocità normalizzate di 540-750-1000 giri/minuto vengono fornite con il 90% circa del regime di potenza massima. Infatti se guardate sul cruscotto di qualche trattore troverete sull'indicatore dei giri-motore, una voce che indica i giri corretti su cui mantenere il motore per utilizzare la presa di potenza. Esistono poi anche le cosiddette "PTO Economiche" in aggiunta a quelle standard, che propongono le velocità di 540-750-1000 giri/min con il 65% circa del regime di potenza massima, il che genera un evidente diminuzione delle spese e della rumorosità in fase di lavoro.

**La Presa di Potenza anteriore:** l'albero della PTO anteriore viene messo in movimento direttamente dal motore, attraverso adeguate riduzioni che forniscono velocità standardizzate di 540-1000 giri al minuto, solitamente l'albero della PTO anteriore viene gestito e quindi comandato con un circuito elettroidraulico. E' chiaro che la Presa di potenza fa assumere maggior multifunzionalità e dinamicità al trattore incrementando notevolmente la sua produttività. E' evidente che la presenza della PTO anteriore implichi la presenza del sollevamento anteriore.

## **LA ZAVORRATURA**

Quando il pneumatico in lavoro non risulta sufficientemente caricato in relazione allo sforzo che la trattrice è chiamata a produrre, esso slitta facilmente causando perdita di velocità, logorio del battistrada e quindi minor rendimento in lavoro. E' quindi un'operazione molto importante in particolar modo se si devono affrontare operazioni pesanti come l'aratura, l'estirpatura, il traino di rimorchi pesanti e altri duri lavori soprattutto se in terreni cedevoli. La zavorratura aumenta notevolmente l'aderenza della trattrice sul terreno meglio bilanciandola e aumentandone le doti di trazione. L'applicazione delle zavorre risulta particolarmente efficace sulla parte anteriore infatti un trattore ha un peso di circa 60-70% nella parte posteriore, quindi montando le zavorre anteriormente si capisce come la trattrice viene meglio bilanciata.

E' importante sottolineare che in alcuni trattori vengono preventivamente montati cerchi zavorrati già dalla casa costruttrice, per cui la trattrice risulta già zavorrata.



Un altro sistema di zavorrata "poco utilizzato" è quello di riempire i pneumatici con l'acqua. Questo sistema prevede che venga introdotta nei pneumatici l'acqua e il cloruro di calcio (Solvay) che serve per abbassare il punto di congelamento dell'acqua, quindi è una sorta di antigelo che fornisce la sua utilità nei mesi più freddi in caso di temperature molto basse.

## 2.3.4 Le quattro ruote motrici

Va attribuito all'Industria di trattori italiana SAME oggi gruppo Same, Lamborghini, Hurlimann, Deutz, il merito di aver applicato e diffuso per prima su tutti i mercati mondiali il trattore con ruote posteriori di diametro superiore alle anteriori, equipaggiato con trazione a 4 ruote motrici. Le funzioni fondamentali svolte da un assale a quattro ruote motrici sono:

- rendere motrici le ruote anteriori
- direzionare il trattore
- ottimizzare la distribuzione del peso del trattore
- incrementare la forza di trazione del trattore
- migliorare la robustezza stessa del trattore nella parte anteriore
- aumentare la produttività e la dinamicità del trattore

Le ruote anteriori di un trattore a 4 ruote motrici sono azionate da un albero di trasmissione centrale posto al di sotto del blocco motore, opportunamente coperto e riparato. Tale albero prende il movimento a valle del gruppo motore - cambio. Ormai da qualche anno l'albero delle quattro ruote motrici viene posto al centro, ma un tempo non era così, infatti esso veniva posto sul lato sinistro del trattore. In tal modo c'era un diverso bilanciamento di peso, una resa globale inferiore, e il rischio di farsi male in quanto l'albero laterale era ben esposto e non veniva coperto e protetto.

L'albero della motrice è seguito da una coppia conica (pignone e corona), da un differenziale anteriore con il suo relativo dispositivo di bloccaggio, e due semiassi unitamente a due giunti cardanici. L'EFFETTO ANTICIPO è una tecnica applicata alle trattrici con 4 ruote motrici, infatti tutti i dispositivi come frizione, coppia conica, riduttori e via dicendo vengono dimensionati e proporzionati in modo tale che la velocità dei mozzi anteriori sia più elevata del 2-3% rispetto a quelli posteriori, questo per migliorare la forza di trazione della trattrice. Da questo concetto nasce una considerazione molto importante: per l'integrità e la durata del trattore nella sua totalità, è opportuno montare solamente le misure di pneumatici indicate dal costruttore sul libretto di uso e manutenzione.

### **IL DIFFERENTE SFORZO DI TRAZIONE**

Un trattore esercita uno sforzo di trazione pari al peso che grava sulle ruote e cioè gli organi che scaricano la potenza derivante dal motore al terreno. Su una trattrice a 2 ruote motrici il peso che grava sull'assale posteriore è pari al 65% circa di quello totale, quindi esaminando un trattore a semplice trazione di 4600 Kg si potrà dedurre che lo sforzo di trazione esercitato sarà pari a circa 3000 Kg (ovvero il 65% circa di 4600 Kg). In un trattore a 4 Ruote Motrici invece, lo sforzo di trazione esercitato sarà pari all'intero peso della trattrice e cioè 4600 Kg.

**L'incremento di prestazioni che offre un trattore a 4 Ruote Motrice, rispetto ad un trattore a semplice trazione è variabile dal 30% al 40%.**

## **2.3.5 Sterzo**

Il sistema di direzione di un trattore è costituito da un insieme di comandi meccanici e dallo sterzo. I comandi meccanici più importanti sono:

- il volante
- la scatola dello sterzo
- la biella di direzione (possono essere due)

- la leva di comando (possono essere due)
- le braccia dello sterzo
- l'asta di accoppiamento

Nei trattori agricoli lo sterzo meccanico è costituito da una parte fissa che è l'assale anteriore e da una parte mobile costituita da due leve e una barra di accoppiamento. Lo sterzo può essere di tipo "servoassistito" dove il volante aziona un cilindro idraulico, tramite una pompa alimentata da un serbatoio, che a sua volta aziona la o le leve di comando. Abbiamo infine lo sterzo di tipo "idrostatico", nel quale il volante comanda in modo diretto l'impianto idraulico che comanda poi il quadrilatero di sterzo. Questo tipo di sterzo è composto dai seguenti organi principali: volante, scatola di distribuzione, serbatoio dell'olio, pompa idraulica, cilindro idraulico (possono essere 2).

### **LO STERZO: informazioni tecniche, differenze, particolarità ed esempi**

Fino agli anni '65-'70 lo sterzo era un apparato del trattore poco considerato e curato da parte dei progettisti e dei costruttori. Con l'introduzione e la diffusione delle trattrici a 4 ruote motrici le case costruttrici dovettero impegnarsi nel fornire macchine provviste di sterzi funzionali, che rendessero facile e piacevole l'utilizzo. A quei tempi per le trattrici a semplice trazione lo sterzo era ancora quasi totalmente meccanico, a differenza dei trattori a doppia trazione ai quali venivano applicati sterzi servoassistiti o nella maggioranza dei casi idrostatici. Inizialmente i trattori a 4 ruote motrici avevano angoli massimi di sterzo di  $45^\circ$ , ma verso gli anni '80-'85 la maggior parte delle trattrici iniziarono ad essere fornite con angoli di sterzo di  $50^\circ$  che per quel tempo risultarono più che sufficienti. Attualmente tutti gli assali sono in grado di offrire angoli massimi di sterzo di almeno  $50^\circ$ , anche se comunque la quasi totalità delle attuali trattrici a 4 ruote motrici offre angoli massimi di sterzo variabili dai  $55^\circ$  ai  $70^\circ$ . Da ormai qualche anno con l'aumentare delle potenze dei trattori, sono proporzionalmente aumentate le dimensioni delle trattrici stesse, delle attrezzature e dei mezzi trainati come rimorchi, cisterne e carrelli. Di conseguenza la necessità di angoli di sterzo superiori si è fatta notevolmente sentire, il che ha portato i costruttori

ad ideare o adottare sistemi che permettessero di incrementare le doti di sterzo dei nuovi trattori. E' il caso del sistema utilizzato dai trattori New Holland, ovvero il **SuperSteer**.

Questo sistema elimina la necessità di aumentare l'angolo di incidenza delle ruote anteriori in fase di sterzata massima. Ciò consente di aumentare al massimo la superficie di contatto dei pneumatici, riducendo l'usura del battistrada e la costipazione del terreno, aumentando l'efficacia della sterzata e riducendo al minimo le sollecitazioni a carico dei cuscinetti e degli altri componenti dell'assale e delle ruote.

## 2.3.6 Elettronica

Verso i primi anni '80 iniziava l'applicazione dell'elettronica sulle macchine agricole. Gli obiettivi principali che si volevano ottenere applicando l'elettronica al trattore agricolo, erano:

- Controllare la giusta sequenza d'inserimento delle marce nell'ambito di trasmissioni sofisticate
- Controllare in modo automatico l'innesto o il disinnesto di alcuni organi comandati elettronicamente, come: la doppia trazione, il bloccaggio del differenziale, il sollevamento, la presa di potenza
- Effettuare un rilevamento dei principali parametri della trattrice in lavoro come: prestazioni, consumi, efficienza, e altri dati che unitamente migliorano la produttività del trattore

### **CAMBIO DI VELOCITA' CON CONTROLLO ELETTRONICO**

Come abbiamo visto nella sezione relativa alla Trasmisisione, il cambio è quell'organo che permette di variare il rapporto fra velocità e giri motore. E' costituito da molti ingranaggi opportunamente relazionati fra di loro in modo da garantire al trattore adeguate velocità e di regolare lo sforzo del motore in ogni tipo di operazione.

Il cambio con controllo elettronico può essere gestito in funzione di alcuni parametri fondamentali:

- la velocità di avanzamento
- il regime del motore
- la coppia motrice alle ruote
- lo sforzo di trazione
- il grado di slittamento delle ruote

Tutti questi parametri vengono trasmessi ad una centralina che elabora e quindi sceglie il rapporto di velocità ideale in quel momento e per il tipo di operazione che si sta svolgendo.

### **IL CONTROLLO ELETTRONICO SULLA DOPPIA TRAZIONE**

- Innesto automatico in concomitanza di frenata a velocità superiori a 5 Km/h (variabile in base alla marca del trattore), il che favorisce l'azione frenante del trattore, diminuendo notevolmente lo spazio di frenatura
- Disinnesto automatico se si supera la velocità di 15 Km/h (variabile in base alla marca del trattore), c'è comunque la possibilità di mantenere innestata la doppia trazione tramite apposito comando
- Innesto automatico nel caso si provveda ad attivare il bloccaggio del differenziale senza prima aver inserito la doppia trazione
- Innesto automatico con angolo di sterzo inferiore a 25°, sempre però se in condizioni che ne richiedano l'uso (disponibile solo per alcune marche di trattori)
- Disinnesto automatico se il trattore effettua una di sterzata superiore ai 25° (disponibile solo per alcune marche di trattori)

### **IL CONTROLLO ELETTRONICO SUL BLOCCAGGIO DEL DIFFERENZIALE**

- Innesto e disinnesto automatico in funzione della posizione del sollevamento idraulico, quando per esempio l'operatore arriva a fine solco e solleva l'attrezzo

anche il bloccaggio viene disinserito e a sua volta quando il trattore tornerà nel solco, abbassando l'attrezzo il bloccaggio verrà reinserto

- Innesto automatico sotto la velocità di 15 km/h (variabile in base alla marca del trattore), sempre però se in condizioni che ne richiedano l'uso
- Disinnesto automatico se la trattrice supera la velocità di 15 km/h (variabile in base alla marca del trattore)
- Innesto automatico con angolo di sterzo inferiore a 15°, sempre però se in condizioni che ne richiedano l'uso (disponibile solo per alcune marche di trattori)
- Disinnesto automatico se il trattore effettua una di sterzata superiore ai 15° (disponibile solo per alcune marche di trattori)
- Disinnesto automatico premendo su uno o entrambi i pedali del freno

## **IL CONTROLLO ELETTRONICO SUL SOLLEVAMENTO**

Col passare degli anni e con l'aumentare delle tecnologie anche il sollevamento si è evoluto. Dal "sollevamento meccanico" si è passati a quello "semi-elettronico" e infine al "sollevamento elettronico". Ultimamente i sollevamenti elettronici si sono ulteriormente migliorati e perfezionati, e comunque in generale un sollevamento con controllo elettronico è composto da: un pannello di comando, numerosi sensori, una centralina, e altri numerosi organi non meno importanti. Il sollevamento elettronico che varia sicuramente in base alla marca, al modello, e alla fascia di potenza della trattrice, è a livello generale composto dai seguenti comandi:

1. Regolazione dell'alzata
2. Regolazione della velocità di discesa
3. Regolazione dei limiti di altezza min e max
4. Regolazione della profondità di lavoro
5. Regolazione della sensibilità
6. Altre regolazioni e comandi specifici

## **IL CONTROLLO ELETTRONICO SULLA PRESA DI POTENZA**

- Innesto progressivo in funzione del carico dell'attrezzo, per una maggior sicurezza dell'operatore e per proteggere attrezzo e trattore dai possibili danni derivanti da un innesto errato
- Disinnesto automatico se l'attrezzo si è bloccato o guastato, per evitare di apportare danni alla trattrice e all'attrezzo
- Disinnesto quando il motore viene spento, quindi se l'operatore dimentica di disinserirla manualmente, ci pensa il sistema elettronico
- Disinnesto della frizione se c'è un abbassamento di pressione nel circuito o la frizione slitta oltre un determinato valore

## **IL CONTROLLO DELLO SLITTAMENTO**

Durante il lavoro sotto sforzo, il computer di bordo elabora i dati inviati dal Radar, con un effetto esclusivo di controllo dello slittamento che aumenta la trazione e quindi le prestazioni del trattore. Il controllo dello slittamento mantiene alta la qualità del lavoro, aumentando al tempo stesso la resa, riducendo l'usura dei pneumatici e proteggendo la struttura del suolo.

## **LA STRUMENTAZIONE ELETTRONICA DEL TRATTORE**

La strumentazione elettronica che da qualche anno accompagna le trattrici, permette all'operatore di essere costantemente aggiornato sulle funzioni principali della macchina e di tutte le sue componenti, in modo molto semplice ed immediato. Infatti le informazioni possono essere lette su appositi schermi digitali o a cristalli liquidi, con la possibilità di comparare i dati con precedenti lavorazioni in modo tale da incrementare la qualità e la quantità del lavoro. Sono inoltre presenti sistemi di autodiagnosi che danno la possibilità di monitorare sulle funzioni e sui componenti della trattrice in ogni momento, in modo tale da avvisare preventivamente l'operatore dell'eventuale guasto o malfunzionamento. Così facendo non si rischia di compromettere il corretto funzionamento del trattore e degli attrezzi ad esso collegati.

## 2.3.7 Posto di guida

Un tempo per i trattori tradizionali non veniva molto considerato il posto di guida e quindi il confort di utilizzo. Un esempio sono le scomode leve del cambio in mezzo alle gambe, i sedili poco o per niente ammortizzati, specchietti retrovisori spesso mancanti, rumorosità elevata, e via dicendo. Questa tipologia di trattore viene definita "pedanato" o "footstep". Verso la fine degli anni '70 alcuni costruttori, iniziarono ad equipaggiare le trattrici con posti di guida per quel tempo confortevoli, soprattutto per macchine di potenza elevata. Queste trattrici vengono denominate "plat" cioè predisposte per essere equipaggiate con cabina, il che poteva garantire: una bassa rumorosità, una buona impermeabilizzazione e un discreto confort generale.

### **IL TELAIO DI PROTEZIONE**

Arriva in Europa fra gli anni '70 e '80, il Telaio di protezione (omologato) assicura, in caso di ribaltamento laterale o longitudinale, uno spazio di sopravvivenza dell'operatore. Il telaio di protezione forniva anche una modesta riparazione dal sole e dalla pioggia.

### **LA CABINA**

E' un componente di assoluta importanza nella valutazione di un trattore, in quanto questa deve assolvere due importanti funzioni:

- riparare dal freddo, dal caldo, dalle intemperie, dall'inquinamento acustico cioè dalla rumorosità e dall'inquinamento dell'aria dovuto alla polvere e ai gas di scarico della trattrice stessa
- garantire in caso di ribaltamento della trattrice una protezione e quindi uno spazio di sopravvivenza per l'operatore

Unitamente alla cabina con il passare degli anni sono migliorate le condizioni e gli equipaggiamenti all'interno di esse. Le prime cabine erano sprovviste di impianti di riscaldamento e ventilazione, non presentavano dei sistemi di protezione contro



l'inquinamento acustico ed erano poco impermeabilizzate. Nelle cabine montate sulle trattatrici d'oggi, invece, vengono molto curati i servizi come:

- il riscaldamento: consente di riscaldare l'aria e mantenere un adeguata temperatura all'interno della cabina
- la climatizzazione: consente di raffreddare l'aria mantenendo un adeguata temperatura e umidità soprattutto nei mesi più caldi
- la filtrazione: permette di filtrare l'aria che dall'esterno entra nella cabina tramite l'apparato di ventilazione, purificandola da polveri o elementi inquinanti
- l'impermeabilizzazione: assicura il mantenimento di un ambiente asciutto e privo di aria inquinata da polveri all'interno della cabina
- l'isolamento acustico: riduce di molto i rumori provocati dalla trattrice e dagli eventuali attrezzi, migliorando la qualità dell'ambiente di lavoro

Da sottolineare che alla fine degli anni '70 la rumorosità nelle cabine della maggior parte delle trattatrici era superiore a 90 dBa, valore che è oggi limite massimo ammesso in Europa per le nuove trattatrici. I nuovi trattori infatti hanno degli indici di rumorosità variabili tra i 75 dBa e gli 85 dBa, il che assicura all'operatore un ambiente di lavoro ottimale.

Vediamo ora gli elementi principali che caratterizzano e completano un posto di guida:

**L'accesso alla cabina:** nei trattori moderni dove la maggior parte dei comandi è stata collocata sulla parte destra, l'entrata per eccellenza si è spostata sulla porta sinistra. Non che dalla porta di destra non si possa accedere alla cabina, ma diciamo che è molto più comodo e veloce entrare dall'entrata di sinistra. I gradini per la salita alla cabina sono di norma larghi circa 30-40 cm e con superficie rugosa antiscivolo, abbinati a comode maniglie per non sbilanciarsi durante la salita.

**Sedile:** importante compito di questo organo è quello di attutire sobbalzi e neutralizzare le vibrazioni derivanti dall'utilizzo della trattrice. E' quindi importante che il sedile abbia una buona qualità del rivestimento, di imbottitura e di molleggio,

fattore regolabile dall'operatore tramite leva di comando posta solitamente sotto il sedile. Nelle trattrici moderne il sedile può essere di tipo a sospensioni pneumatiche, e può essere maggiormente regolato e ottimizzato per gli operatori più esigenti.

**Pannello dei Comandi:** variano sicuramente in base alla marca, al modello e alla tipologia del trattore ma comunque i problemi connessi ai comandi sono: la collocazione, la comprensibilità, la semplicità di innesto-disinnesto dei comandi stessi. ISO 4253 è una normativa che impone la collocazione dei comandi "standard" ai costruttori, che collocano infatti la maggior parte dei pulsanti, leve, regolazioni, display di controllo e via dicendo sulla parte destra della cabina. Altri comandi più specifici vengono collocati a discrezione delle case costruttrici.

**Quadro:** fino agli anni '80-'85 i cruscotti installati sui trattori fornivano informazioni sui parametri principali come: giri motore, velocità di avanzamento, riserva di carburante, temperatura acqua e fanaleria. I quadri e le strumentazioni dei trattori d'oggi presentano invece numerosi parametri, funzioni di controllo e comandi visibili sottoforma di spie, segnali luminose e monitor di tipo analogico, digitale o a cristalli liquidi.

## 2.3.8 Pneumatici

Il pneumatico è l'organo incaricato di scaricare la potenza prodotta dal motore al terreno, inoltre esso deve svolgere alcune funzioni fondamentali, ovvero:

- Direzionare la trattrice
- Sostenere e ammortizzare la trattrice
- Garantire una buona aderenza al suolo
- Assicurare una lunga durata e resistenza
- Garantire un buon confort all'operatore sul campo e su strada
- Garantire una capacità di adattamento a carichi pesanti e a sforzi di trazione

Il pneumatico e' costituito da un rivestimento esterno e da una camera interna che contiene l'aria. Il rivestimento esterno è a sua volta costituito da quattro elementi: il Battistrada, la Carcassa, i Talloni e i Fianchi.

**Il Battistrada:** è la zona che appoggia e gira sul terreno. E' caratterizzato da un profilo costituito da "costolature" che variano a seconda del tipo, della marca e del modello di pneumatico. Infatti negli ultimi anni le case produttrici di pneumatici hanno curato e seguito con grande attenzione la progettazione dei profili dei battistrada, in modo da poter offrire una valida risposta in ogni applicazione e condizione di utilizzo.

**La Carcassa:** è la struttura resistente, ed è costituita da un numero variabile di tele o fasce di tessuto gommato sovrapposte. Si parlerà di Carcassa Diagonale se le tele o fasce sono incrociate fra di loro, oppure di Carcassa Radiale se le tele o fasce sono trasversali e parallele fra di loro, con inoltre una serie di rinforzi sempre trasversali e paralleli alle tele.

**I Talloni:** hanno un elevata importanza in quanto costituiscono l'elemento di accoppiamento tra il pneumatico e il cerchio. I talloni sono formati da cerchi costituiti da fili di acciaio molto robusti e rivestiti di gomma. Su di essi vengono arrotolate le estremità delle fasce o tele che costituiscono la carcassa.

**I Fianchi:** sono gli elementi di congiungimento fra battistrada e talloni. Essi hanno l'importante compito di fornire un ammortizzazione al trattore, infatti questo elemento deve avere la capacità di adattarsi al peso variabile della trattrice in ogni applicazione e situazione.

**LA CAMERA D'ARIA:** si costituisce di una camera in gomma che andrà inserita nella parte interna del pneumatico, per essere poi gonfiata. Il gonfiaggio e lo sgonfiaggio della camera d'aria e quindi del pneumatico avviene tramite un apposita valvola che ha anche il compito di trattenere l'aria senza farla fuoriuscire. E' importante sottolineare che alcuni pneumatici sono di tipo TUBELESS, ovvero non necessitano di camera d'aria. Questa tipologia di pneumatico implica che il cerchio del trattore non presenti ammaccature o sbavature, il che pregiudicherebbe un

calo di pressione più o meno intenso. I pneumatici Tubeless sono più curati dal punto di vista della tenuta vista la loro particolarità, infatti all'interno sono rivestiti da uno strato di gomma autostagnante che nei limiti annulla le piccole forature. La pressione di gonfiaggio dei pneumatici varia sicuramente in base alla tipologia del trattore, del pneumatico, ma soprattutto in funzione delle operazioni che si devono eseguire. Le pressioni mediamente consigliate sono maggiori/uguali a 1,6 bar per trasporto su strada, e pressioni inferiori/uguali a 1 bar per lavorazioni su campo. E' comunque consigliato gonfiare i pneumatici alle pressioni indicate sul libretto di uso e manutenzione della trattrice.

## **2.4 Stato dell'arte del progetto**

Dopo aver visto in maniera dettagliata la storia del trattore ed i relativi componenti fondamentali, ci dedichiamo ad osservare lo stato attuale del progetto nelle sue due diverse specifiche: la testata e la distribuzione degli ingranaggi.

### **2.4.1 Il modello della testa**

#### **2.4.1.1 Involucro esterno**

La prima operazione da svolgere è disegnare un modello dell'involucro della testa: in questa fase si è abbastanza liberi di scegliere una forma di base la quale tuttavia deve risultare compatibile con le dimensioni del basamento (per evitare ingombri eccessivi) e, nella superficie inferiore, deve avere lo spazio sufficiente per alloggiare le camere di combustione ed i fori per il passaggio delle viti di fissaggio. La parte superiore dovrà essere quanto più spaziosa possibile perché dovranno essere montati due alberi a camme e tutto il sistema di comando delle valvole. La parte centrale

invece è quella entro la quale si sviluppano i condotti di alimentazione e scarico nonché le guide delle valvole e le sedi degli iniettori dunque dovrà essere quanto più spaziosa possibile. Questa zona è anche chiamata 'piscina' per il fatto che all'interno di essa scorre il fluido di raffreddamento.

La camera di combustione presenta una forma piatta perché generalmente nei motori diesel la camera si ricava all'interno del pistone: questa soluzione consente di iniettare il gasolio direttamente all'interno della camera ricavata nel pistone facendo sì che il carburante acquisti dei moti vorticosi che consentono una miglior miscelazione con l'aria aspirata.

All'interno della vasca centrale scorrerà il liquido di raffreddamento che andrà a lambire i condotti di aspirazione e scarico e le guide della valvole.

### **2.4.1.2 Condotti di aspirazione e scarico**

Per quanto riguarda le dimensioni e forme dei condotti è stata fatta una scelta di primo tentativo, senza eseguire analisi fluidodinamiche che potranno essere svolte in seguito in una fase di raffinazione del lavoro. I diametri dei condotti sono stati scelti il più grande possibile compatibilmente con le dimensioni della camera: ciò significa avere un condotto di aspirazione di 34 mm ed un condotto di scarico di 30 mm.

La sezione del condotto rimane costante a partire dal collettore fino ad arrivare alla camera di combustione e si sviluppa secondo una geometria con curvatura costante.

Per ogni cilindro sono presenti quattro valvole, due di aspirazione e due di scarico: i condotti vengono mantenuti separati fino ai collettori perché ciò consente una maggior versatilità quando si andranno ad attaccare i collettori con gli scarichi e con l'airbox.

Avendo a che fare con un motore ad iniezione diretta (con sistema common rail) gli iniettori devono affacciarsi direttamente all'interno dei cilindri e dunque la loro sede deve trovarsi necessariamente all'interno della testa.

### 2.4.1.3 Guide valvole, sedi punterie e sedi alberi a camme

Il passo successivo consiste nel posizionare le guide delle valvole e le sedi delle punterie. Per questo motore il movimento delle valvole viene conferito per mezzo di punterie a bicchiere con richiamo a molla. Aspetto fondamentale per il funzionamento del motore è dato dall'inclinazione che hanno le valvole rispetto ai condotti: la miglior configurazione prevede che l'angolo fra l'asse delle valvole e l'asse del condotto sia ridotto al minimo per avere condotti quasi rettilinei in prossimità delle sedi in modo da ridurre quanto possibile le perdite di carico subite dal fluido. Nel caso in esame è impossibile disporre valvole con asse verticale a causa della presenza degli iniettori; l'inclinazione dell'asse delle valvole è quindi obbligatoria ed anche in questo caso si procede inclinando quanto necessario, compatibilmente con gli ingombri degli iniettori e con la futura predisposizione dell'albero a camme. Fatte queste premesse, l'inclinazione delle valvole rispetto alla verticale è di  $12^\circ$ , un valore abbastanza comune per questa tipologia di motori. Sul piano superiore della testa si va poi a modellare la sede delle punterie a bicchiere, anch'esse ovviamente con asse inclinato rispetto alla verticale per essere in linea con le valvole. Successivamente si disegna la guida che consente il passaggio dello stelo delle valvole attraverso i condotti.

Nella parte superiore vanno aggiunti i castelletti che ospiteranno gli alberi a camme: queste sedi vengono realizzate direttamente dalla fusione delle testa in pezzo unico evitando così un loro accoppiamento con organi filettati che risulterebbe meno pratico. I castelletti sono disposti in modo che il contatto tra albero a camme e punterie a bicchiere sia centrato. Nei paragrafi successivi questa situazione verrà chiarita meglio.

### 2.4.1.4 Testa completa

Ultima operazione è quella di aggiungere i fori che consentono il fissaggio per mezzo di viti al basamento superiore. Fatto questo e ripetendo le operazioni già viste per le tre camere di combustioni rimanenti si perviene al modello finale della testa:

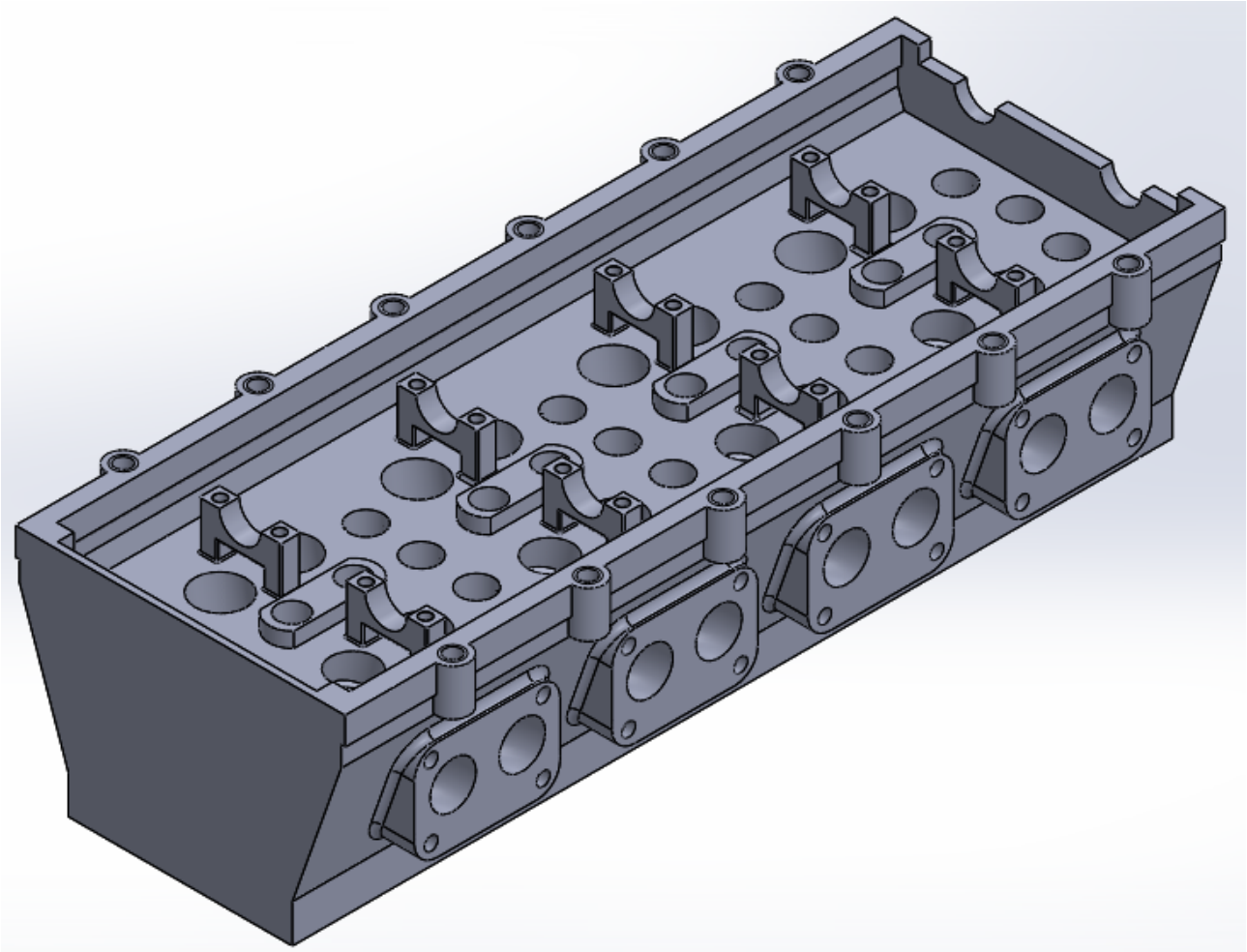


Figura 2.5. Testa completa

### 2.4.1.5 Componenti della testata

Il modello della testa andrà completato inserendo tutti i componenti che in essa trovano alloggio: valvole, alberi a camme, iniettori, punterie e sedi valvole.

Tali componenti sono stati disegnati sempre tenendo conto degli spazi disponibili all'interno della testata. Il profilo delle camme non è stato modellato in funzione della legge di moto ottimale in quanto si tratta comunque di un primo approccio. L'unico parametro che è stato definito è l'alzata massima che conferiscono le camme stesse e vale 11 mm (corrisponde alla massima apertura realizzabile dalle valvole a partire dalla loro sede). Le sedi delle valvole hanno diametro nominale uguale a quello dei condotti in cui trovano alloggio tuttavia queste vanno montate con interferenza in modo da rimanere fissate senza l'ausilio di altri collegamenti. Per quanto riguarda gli iniettori, se ne utilizzano di commerciali con misure standard adatti ad un sistema common rail.

Tutti i componenti vengono montati al loro posto all'interno della testa. Chiudendo quest'ultima con un coperchio sul lato superiore si arriva al modello finale di testata completa.

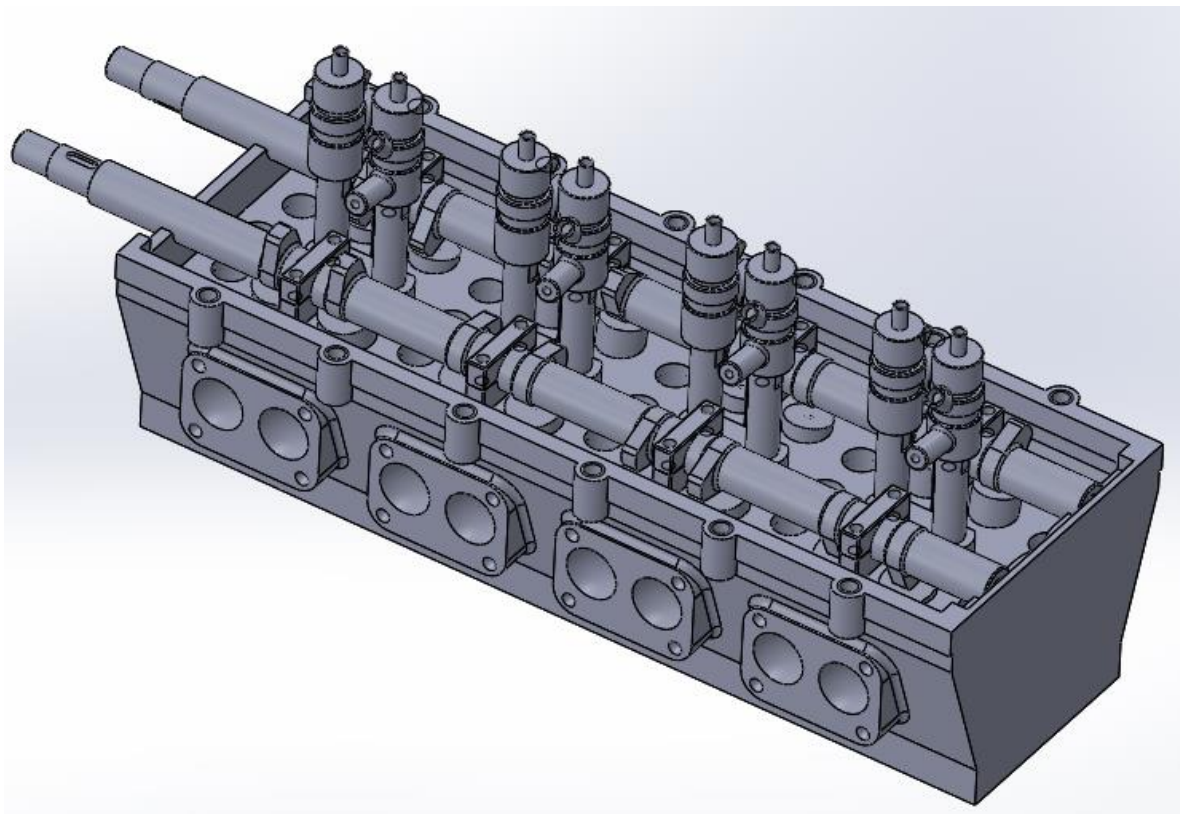


Figura 2.6. Assemblaggio finale



## **2.4.2 La distribuzione a cascata degli ingranaggi**

Il termine distribuzione si riferisce a quegli elementi che consentono il movimento sincronizzato degli organi meccanici che hanno il compito di controllare l'entrata e l'uscita dei fluidi dal cilindro. In genere è costituita dai seguenti componenti: valvole, punterie, albero a camme ed organi di comando dell'albero a camme. In questo paragrafo si farà riferimento alla progettazione dell'ultimo dei componenti elencati ovvero il sistema di comando degli alberi a camme.

### **2.4.2.1 Distribuzione a cascata completa**

Le ruote dentate vengono automaticamente generate da Solid Edge sulla base anche dei valori di spessore e diametro del foro del mozzo inseriti manualmente. Dopo aver importato queste ruote su SolidWorks ed averle alleggerite si procede con l'assemblaggio: le due ruote posizionate sugli alberi a camme sono accoppiate tramite linguetta e codolo filettato con dado di serraggio. Il pignone invece è accoppiato con l'albero motore tramite un profilo scanalato e stretto sempre con un dado. Per quanto riguarda le ruote folli, come dice il nome stesso devono ruotare libere e dunque è necessario predisporre un cuscinetto: l'anello esterno sarà accoppiato con il mozzo delle ruote mentre l'anello interno viene inserito in un perno direttamente ricavato all'interno del carter che contiene la distribuzione e bloccato da una parte con una battuta sul perno stesso e dall'altra da anelli elastici seeger per alberi. Nel Figure seguenti viene riportato il montaggio della distribuzione:

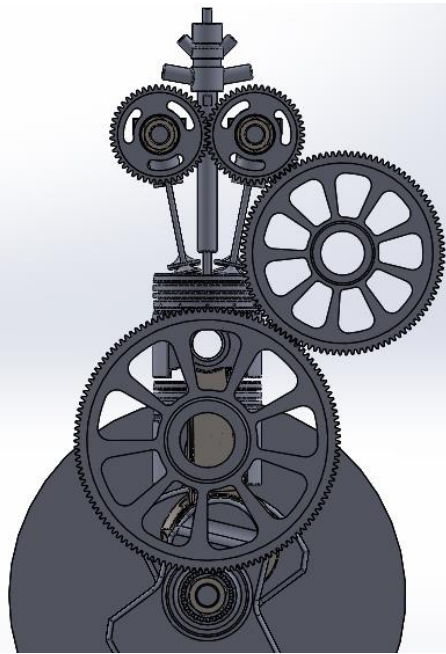


Figura 2.7. Vista frontale

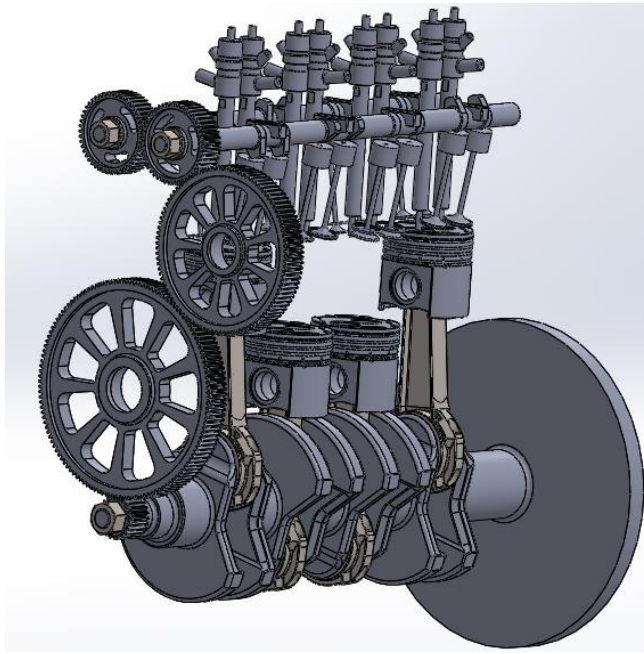


Figura 2.8. Distribuzione completa

# Capitolo 3

## Modifiche strutturali

### 3.1 Introduzione

All'interno di questo capitolo andrò ad elencare le modifiche attuate le modifiche apportate al motore per trazione pesante, obiettivo della mia tesi.

Dopo la fase di elencazione delle modifiche, verrà redatto un resoconto finale in cui troveranno spazio le considerazioni ed i risultati sulle novità apportate.

### 3.2 Modifiche

La prima modifica da me affrontata è stata quella di avvicinare il volano al complesso a gomiti del nostro albero.

Questa necessità è nata dal fatto che effettuando un'analisi statica su nostro albero, si è evidenziato uno sbalzo troppo grande tanto da indurre un'eccessiva flessione causata dal peso del volano.

Inoltre la rotazione dell'albero e del volano generano un notevole contributo inerziale sugli elementi in gioco, creando indiscutibili squilibri e notevoli sollecitazioni vibratorie a tutto il complesso motore.

Da qui appunto la necessità di avvicinare il volano a tutto il complesso così da compattare la struttura.

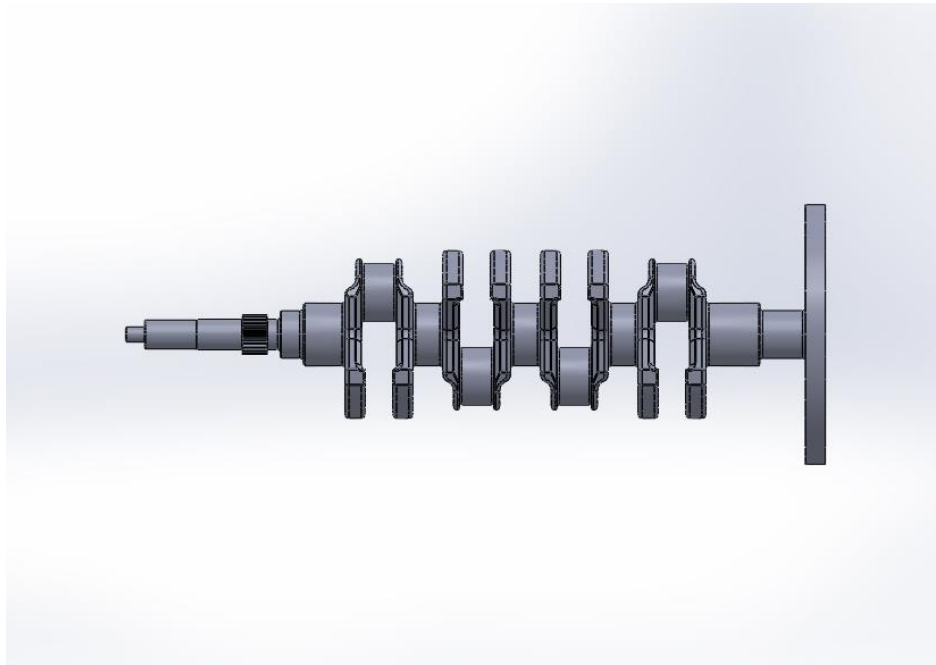


Figura 3.1. Condizione iniziale albero motore

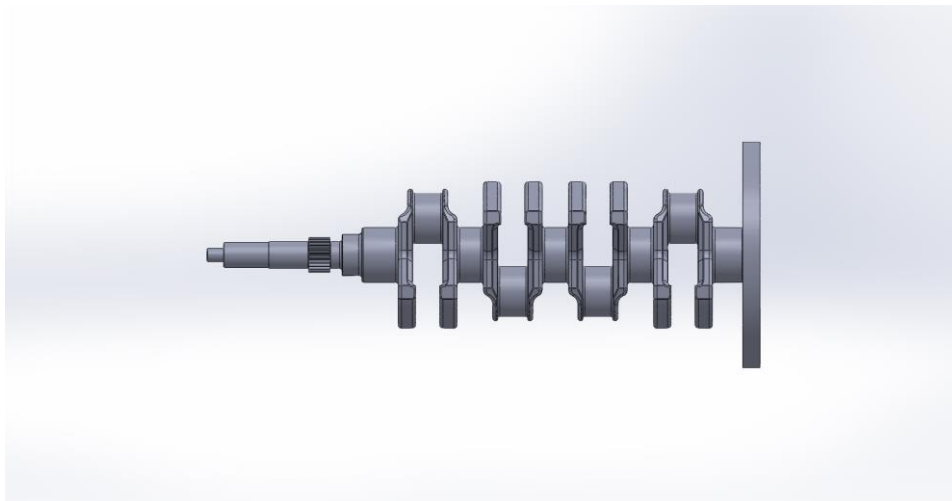


Figura 3.2. Condizione finale albero motore

L'albero motore è alloggiato all'interno del blocco centrale del motore e nel carter ad esso dedicato.

Il primo non è stato soggetto a modifiche in quanto non interessato dalle modifiche fatte sull'albero motore; il secondo invece ha subito una rivisitazione della geometria e dello spessore.

La prima si è resa necessaria in quanto il "contenuto" è stato modificato e pertanto si è reso necessario "cucire" sull'albero una nuova forma su misura.

La riduzione dello spessore si è resa necessaria in quanto da un'analisi effettuata si è evinto come il peso del motore fosse ingente, superiore anche alla relativa applicazione, portando quindi ad un eccesso di premura nella costruzione del motore stesso.

Quindi si è potuto lavorare sulla riduzione degli spessori così da alleggerire il complesso mantenendo sempre la medesima sicurezza degli organi fondamentali.

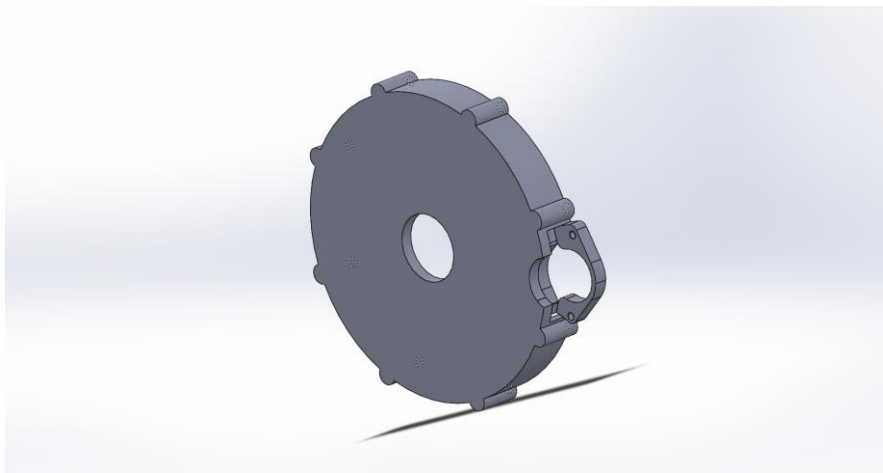


Figura 3.3. Geometria carter cambio

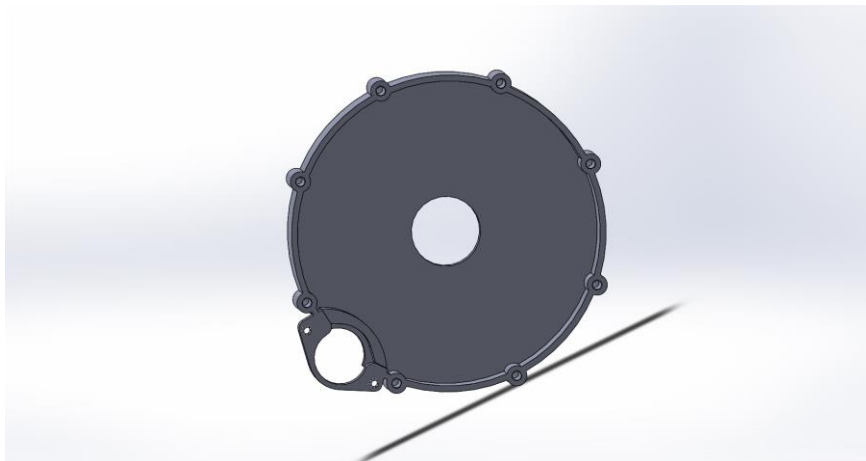


Figura 3.4. Riduzione spessore carter cambio

Nella Figura 3.3 si nota la modifica della geometria del carter cambio, mentre in Figura 3.4 è possibile notare una notevole riduzione dello spessore rispetto allo stato iniziale del progetto.

Si è deciso poi di intervenire anche sui due carter diametralmente opposti rispetto alla posizione di questo.

Anche qui si è lavorato per una riduzione dello spessore, per portare il tutto ad una condizione di peso accettabile, aggiungendo anche una presa di forza con ruota dentata di pezzo e collegata alla distribuzione a cascata che permette un ulteriore punto di collegamento con il motore e con l'esterno.

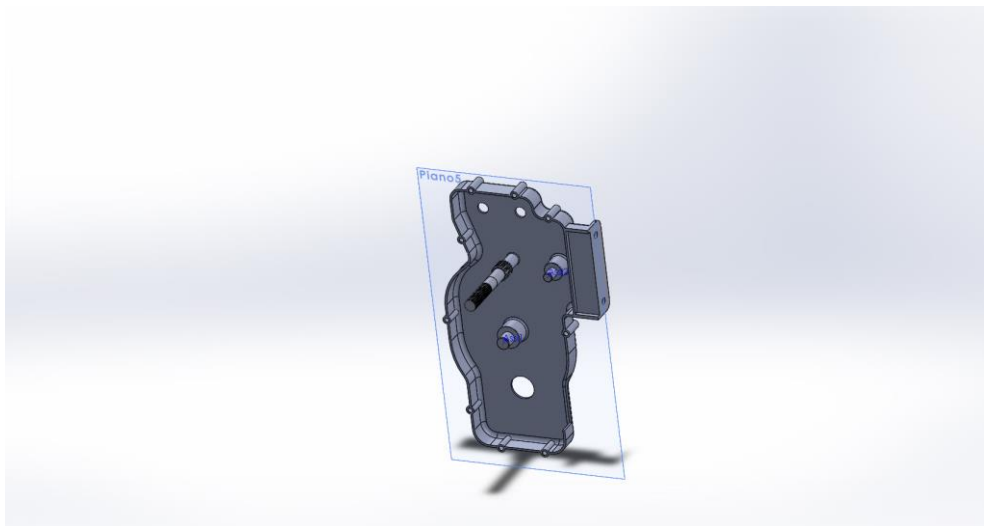


Figura 3.5. Inserimento presa di forza e ruota dentata di pezzo

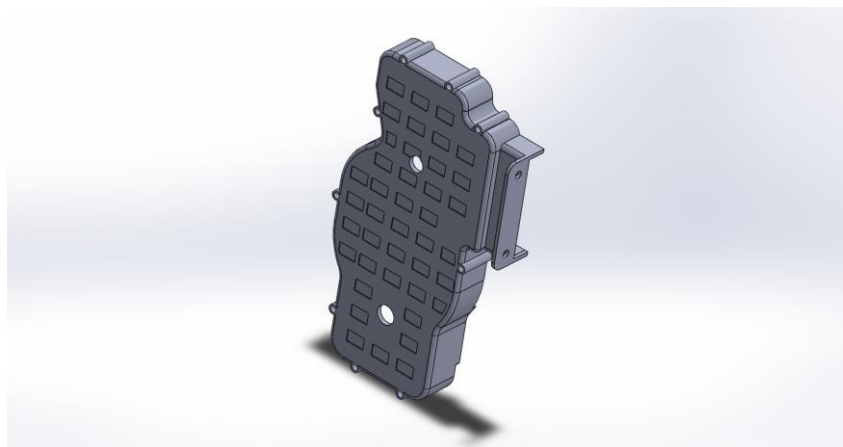


Figura 3.6. Riduzione spessore

Ulteriore modifica è stata fatta sulla puleggia di trasmissione.

Inizialmente era di tre gole, ma facendo ricerche sui motori da trazione pesante si è visto come le più utilizzate sono a due gole, così da garantire una trasmissione più

fluida e soprattutto ingombri inferiori sempre con l'obiettivo di compattare dimensioni e peso.



Figura 3.7. Puleggia a due gole

Infine si è sentita l'esigenza di modificare la pompa dell'olio; nella configurazione di partenza, questa non era in grado di asservire al motore completamente, creando dei buchi di fase e momenti in cui la somministrazione di lubrificante poteva essere scarsa.

Da qui si è deciso di inserire una pompa di dimensioni più sostenute rispetto alla precedente soluzione, ma sicuramente in grado di soddisfare le esigenze richieste.



Figura 3.8. Pompa dell'olio

L'assieme finale assume quindi questa configurazione

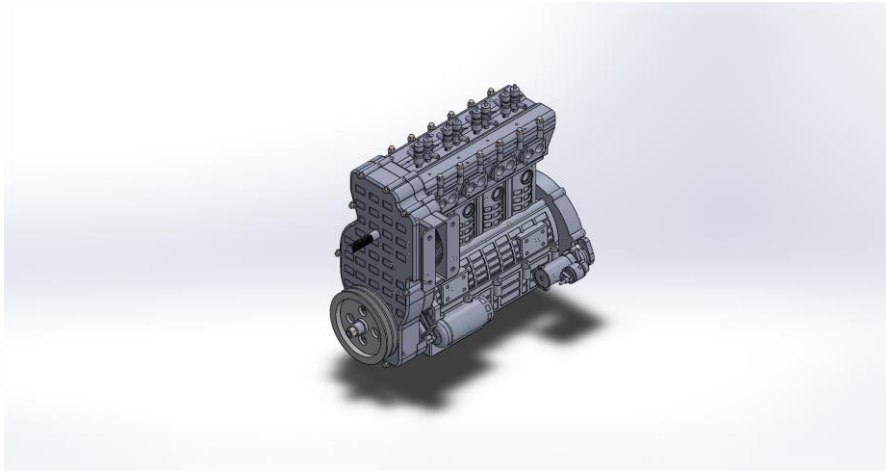


Figura 3.9. Assieme finale

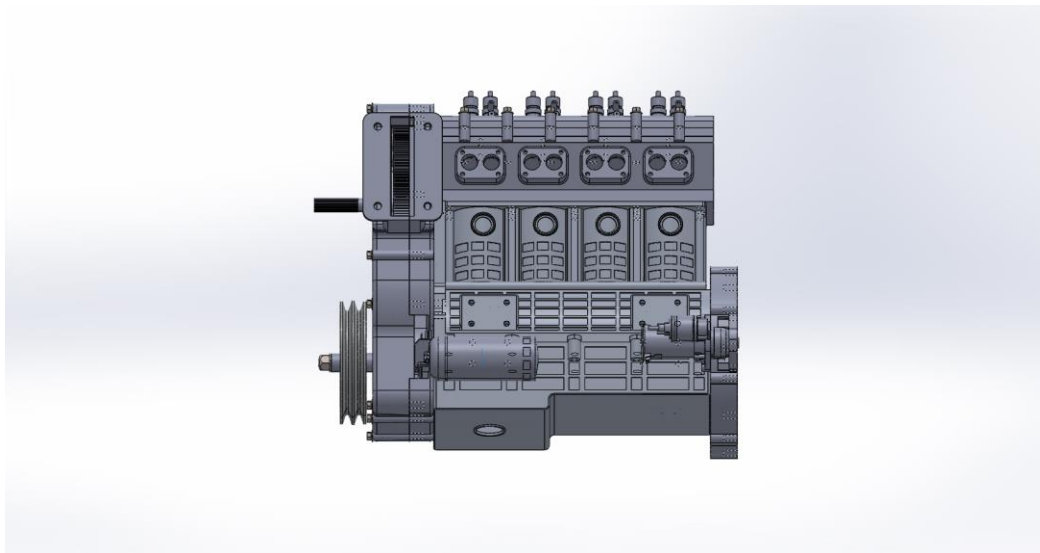


Figura 3.10. Vista frontale assieme finale



# Conclusioni

L'obiettivo dell'elaborato era quello di compattarne le dimensioni per aumentare la resistenza, diminuire il peso, ridurre i costi di produzione e di installazione.

Per raggiungerlo sono state individuate le criticità più stringenti e si è cercato, tramite opportuni modelli matematici, di trovare una soluzione logica al problema.

Si è cercato di ridurre lo sbalzo sull'albero motore, avvicinando il volano al sistema a gomiti: questo ha portato ad una riduzione della flessione causata dallo sbalzo stesso che accoppiandosi alle inerzie insite nella geometria stessa dell'albero a gomiti, avrebbero provocato squilibri ingenti.

La compensazione del peso e la sua riduzione è stata affrontata andando a ridurre innanzitutto lo spessore di alcuni particolari di contenimento quali i carter.

Questi infatti erano stati progettati con coefficienti di sicurezza molto elevati che hanno portato ad una maggiorazione dello spessore quasi ingiustificata per l'applicazione medesima.

Pertanto, sempre utilizzando appositi modelli matematici e fisici, si è andati a condurre un'opera di razionale riduzione degli spessori ed a un complessivo alleggerimento della struttura stessa.

In più si è deciso di renderlo più funzionale, introducendo una presa di forza che collegata alla cascata di ingranaggi permette una movimentazione migliore ed un ulteriore aggancio verso l'esterno.

Infine si è modificata la geometria della pompa dell'olio in modo da garantire una iniezione più fluida al sistema di lubrificazione.

# Bibliografia

- E.Funaioli-A.Maggiore-U.Meneghetti* “Lezioni di Meccanica applicata alle macchine”  
vol. I, II, Patron Editore
- Giorgio Minelli* “Macchine Idrauliche” Pitagora Editrice Bologna
- Giorgio Minelli* “Motori endotermici alternativi” Pitagora  
Editrice Bologna
- Giorgio Minelli* “Misure meccaniche” Patron Editore
- R.G.Budynas-J.K.Nisbett* “Shigley: Progetto e costruzione di macchine”  
McGraw-Hill
- A.Strozzi* “Costruzione di macchine” Pitagora Editrice  
Bologna
- R.C.Juvinall-K.M.Marshek* “Fondamenti della progettazione dei componenti  
delle macchine” Edizioni ETS, Pisa
- C.Pidatella-M.Poggi* “Corso di meccanica” vol.II,III, Zanichelli,  
Bologna
- S.L.Straneo-R.Consorti* “Disegno di costruzioni meccaniche” vol.I,II,III,  
Principato Editore, Milano