

ALMA MATER STUDIORUM – UNIVERSITA' DI BOLOGNA

CAMPUS DI CESENA

SCUOLA DI INGEGNERIA E ARCHITETTURA

CORSO DI LAUREA IN INGEGNERIA BIOMEDICA

TITOLO DELL'ELABORATO:

**STUDIO DELLA RELAZIONE TRA PRESSIONE AORTICA  
E COMPLIANZA ARTERIOSA TOTALE**

Elaborato in:

Bioingegneria

Relatore:

Prof. Gianni Gnudi

Presentata da:

Luca Neri

Prima sessione

Anno accademico 2012/2013



## **Indice**

<b>1. Introduzione.....</b>	<b>5</b>
<b>2. Il sistema cardiovascolare.....</b>	<b>8</b>
2.1 Generalità sul sistema cardiovascolare.....	8
2.2 Fluidodinamica vascolare.....	11
2.3 Il modello Windkessel.....	16
2.4 Stima della compliance arteriosa.....	20
<b>3. Relazione tra pressione e compliance arteriosa.....</b>	<b>24</b>
<b>4. Risultati e discussione.....</b>	<b>31</b>
<b>5. Conclusioni.....</b>	<b>39</b>
<b>6. Allegati.....</b>	<b>41</b>
<b>7. Riferimenti.....</b>	<b>48</b>



## 1. Introduzione

Le malattie cardiovascolari sono ancora la prima causa di morte al mondo (50% nei paesi industrializzati e il 25% in quelli in via di sviluppo). La prevalenza di alcune patologie, come ipertensione arteriosa, cardiopatia ischemica e scompenso cardiaco, è dovuta sia a modificazioni fisiologiche del sistema cardiovascolare che ad una prolungata esposizione ai diversi fattori di rischio. In particolare un'alterazione strutturale delle pareti dei vasi può comportare un aumento di pressione arteriosa, soprattutto nella sua componente sistolica. Le pareti dei vasi sanguigni non sono omogenee, ma contengono diversi tessuti. Al microscopio possono essere individuate tre regioni concentriche dette tuniche. La regione più interna, detta tunica intima, è costituita da cellule endoteliali piatte attaccate ad un sottile strato di tessuto connettivo. Lo strato endoteliale è la principale barriera per le proteine plasmatiche e può secernere sostanze vasoattive ma è meccanicamente debole. La regione più esterna, detta tunica adventizia, è prevalentemente costituita da tessuto connettivo che si collega con i tessuti circostanti. La regione intermedia, detta tunica media, contiene cellule muscolari lisce immerse in una matrice di fibre di elastina e di collagene; essa è il principale determinante delle proprietà meccaniche dei vasi, fornendo sia la resistenza meccanica che la capacità contrattile delle pareti. In base alla loro composizione le arterie si dividono in due grandi famiglie, le grandi arterie di tipo elastico e le piccole arterie di tipo muscolare. Nel primo caso la parete del vaso è principalmente composta da collagene ed elastina, ha quindi elevate proprietà elastiche. La loro funzione, oltre a quella di distribuire sangue ai tessuti, è di regolare le oscillazioni pressorie dovute alla sistole ventricolare, convertendo l'onda di pressione pulsatile in un flusso continuo verso le arterie più piccole ed i capillari. Le proprietà che ha il vaso di adattare il proprio lume alle variazioni di pressione a cui è sottoposto viene chiamata compliance. Questa è determinata dalla componente elastica della parete che, in situazioni patologiche o con

l'invecchiamento, si riduce a causa dell'alterazione del rapporto tra fibre elastiche e fibre di collagene. L'irrigidimento delle pareti arteriose è prevalentemente dovuto alla deposizione di sali di calcio, perdita di glicoproteine e loro frammentazione in seguito a continui stress pulsatili, accumulo progressivo di fibre di collagene all'interno delle pareti, con conseguente aumento di spessore della tunica intima. E' ormai ampiamente dimostrato che ad un aumento di rigidità arteriosa è associato un aumento del rischio di contrarre malattie cardiovascolari. I problemi legati ad una misurazione diretta di complianza arteriosa riguardano l'uso di sonde intravasali unite a trasduttori di pressione e sensori di flusso, che limitano lo sviluppo e l'applicazione clinica su larga scala della rigidità aortica. Per cui la possibilità di ottenere, attraverso tecniche non invasive e ripetibili, una misura della complianza arteriosa rappresenterebbe un importante passo in avanti dal punto di vista diagnostico per curare e prevenire precocemente l'insorgenza di malattie cardiovascolari. Questo lavoro ha come obiettivo la determinazione del legame esistente tra pressione differenziale, definita come differenza tra pressione sistolica e diastolica, e complianza arteriosa totale. Questa relazione mette in evidenza la biunivocità tra pressione differenziale e complianza arteriosa, tenendo conto anche dei parametri di resistenza periferica e periodo cardiaco che, come si dimostrerà, caratterizzano il legame trovato. E' quindi possibile ottenere una stima di complianza a partire da valori di pressione sistolica e diastolica ottenuti con metodi non invasivi come lo sfigmomanometro, fornendo una variante del metodo Pulse Pressure, testato ed elaborato dai ricercatori N. Stergiopoulos, J.-J. Meister e N. Westerhof. Una stima di tale parametro riveste un ruolo di prima importanza in ambito diagnostico, poiché ad un basso valore di questa è associata una diminuzione di elasticità dei vasi sanguigni, in particolare dell'aorta che risulta dare un contributo importante alla complianza totale. Lo studio svolto si articola in due sezioni principali. Dapprima viene ricavata la relazione tra pressione differenziale e complianza arteriosa partendo da un segnale di portata aortica in ingresso al

modello Windkessel a due elementi. A questa prima parte segue una verifica dei risultati, dopo aver dimostrato la correttezza delle espressioni analitiche ricavate, in cui si grafica l'andamento della pressione differenziale in funzione della complianza (C) al variare dei parametri che la caratterizzano.

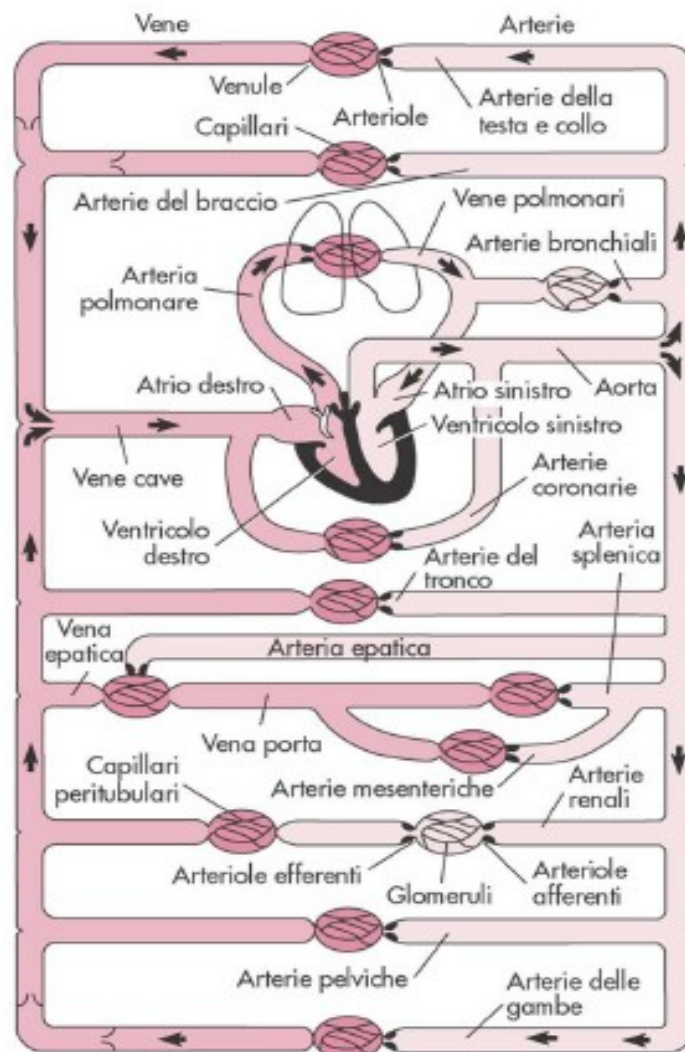
## **2. Il sistema cardiovascolare**

### **2.1 Generalità sul sistema cardiovascolare**

La funzione principale del sistema cardiocircolatorio è quella di trasportare in ogni punto dell'organismo le sostanze utili al metabolismo delle cellule e di asportare le sostanze di scarto. Le sostanze trasportate possono essere suddivise in: 1) nutrienti, acqua e gas che possono entrare nell'organismo attraverso la superficie di scambio polmonare, come l'ossigeno, oppure attraverso l'epitelio intestinale, come le sostanze nutritive; 2) sostanze che si spostano da una cellula all'altra all'interno dell'organismo, come gli ormoni secreti dalle ghiandole endocrine; 3) cataboliti che le cellule eliminano come l'anidride carbonica, sostanza di scarto derivante dal metabolismo cellulare. Il sistema cardiovascolare è formato da cuore, vasi sanguigni, dal plasma e dagli elementi corpuscolati del sangue. I vasi sanguigni che prelevano sangue dal cuore sono chiamati arterie, mentre i vasi sanguigni che riportano il sangue al cuore sono chiamati vene. Il cuore è composto principalmente da muscolo cardiaco, o miocardio, ricoperto da strati esterni ed interni di epitelio e tessuto connettivo. La maggior parte del tessuto cardiaco è contrattile, ma circa l'1% delle cellule miocardiche è specializzato nel generare spontaneamente potenziali d'azione. Queste cellule, definite cellule autoritmiche miocardiche, conferiscono al cuore una proprietà unica: la capacità di contrarsi senza alcun stimolo esterno. Dal punto di vista funzionale esso è costituito da due pompe muscolari intermittenti separate da una parete centrale, o setto, divise a loro volta in due camere contrattili, il ventricolo e l'atrio. Il ventricolo destro pompa il sangue verso i polmoni e di qui nell'atrio sinistro dando origine a quella che viene chiamata circolazione polmonare, mentre il ventricolo sinistro, contemporaneamente a quello destro, pompa il sangue verso il resto del corpo e di qui nell'atrio destro generando quella che viene chiamata circolazione sistemica. Il sangue scorre nel sistema cardiovascolare in una sola direzione grazie ad un insieme di valvole localizzate sia nel cuore che



nelle vene, in modo da evitare un reflusso di sangue. Nella circolazione polmonare il sangue venoso, povero di ossigeno, entra nell'atrio destro dalle due vene maggiori, la vena cava inferiore e la vena cava superiore, quindi entra nel ventricolo destro attraverso la valvola tricuspide. Il ventricolo, le cui pareti sono costituite prevalentemente di tessuto muscolare, riceve il sangue mentre è in uno stato di rilassamento detto diastole. La successiva contrazione, o sistole, spinge parte del sangue fuori dal ventricolo nell'arteria polmonare, attraverso la valvola polmonare, e poi attraverso i polmoni. Qui, per diffusione, avviene lo scambio di gas con l'aria esterna aumentando in questo modo il contenuto di ossigeno nel sangue e facendo diminuire quello di anidride carbonica. Attraverso le vene polmonari il sangue ossigenato ritorna al cuore nell'atrio sinistro e poi nel ventricolo sinistro. Nella circolazione sistemica il sangue fluisce nell'aorta, una grande arteria, tramite la contrazione del ventricolo sinistro che eietta lo stesso volume di sangue del ventricolo destro, ma ad una pressione molto più elevata. L'aorta si ramifica in una serie di arterie di diametro via via sempre più piccolo denominate arteriole che terminano in una fitta rete di capillari, vasi di dimensioni microscopiche che permettono gli scambi tra sangue e tessuti. In seguito il sangue fluisce dai capillari in piccoli vasi chiamati venule, simili ai capillari ma con un sottile epitelio e poco tessuto connettivo, e poi nelle vene che conducono il sangue di nuovo nell'atrio destro. Le vene sono più numerose delle arterie ed insieme alle venule costituiscono il sistema venoso, il cui compito è quello di riportare sangue impoverito di ossigeno al cuore. Quest'azione è facilitata grazie all'aiuto della cosiddetta pompa muscolare, il meccanismo per cui il sangue venoso può rifluire all'atrio destro grazie alla contrazione dei muscoli dell'apparato scheletrico.



*Figura 1: Rappresentazione schematica del sistema cardiovascolare. Riprodotta da [1].*

## 2.2 Fluidodinamica vascolare

Obiettivo degli studi di fluidodinamica vascolare è quello di predire pressione, velocità e stato tensionale in funzione del tempo e della posizione a partire da un modello realistico della geometria vascolare e del comportamento delle strutture interagenti, il sangue e la parete del vaso. L'analisi avviene in due fasi. La prima consiste nella predizione degli andamenti temporali di pressione e flusso in varie sezioni del sistema, legati ad esempio a fenomeni di propagazione d'onda. Ragionevoli predizioni possono essere ottenute mediante modelli monodimensionali della circolazione in condizioni non stazionarie. La seconda fase consiste invece nella descrizione dei fenomeni locali a partire dal modello fluidodinamico completo e dalle condizioni al contorno (pressione e flusso) ottenute nella prima fase. Il modello monodimensionale si presta particolarmente a mettere in evidenza i tre effetti fisici rilevanti del moto del sangue e della parete in un vaso sanguigno:

- Effetto resistivo;
- Effetto elastico;
- Effetto inerziale.

Si può dimostrare come questi tre effetti, seppur in maniera approssimata, intervengano nel legame tra caduta di pressione ( $p$ ) e portata ( $Q$ ), analizzando le caratteristiche di un fluido incomprimibile in un tubo cilindrico in assenza di forza di gravità. Si giunge a definire tre diverse grandezze, che sono rispettivamente l'analogo elettrico di resistenza, capacità e induttanza. Consideriamo in primo luogo un tubo cilindrico a pareti rigide. In queste condizioni la velocità e la portata non dipendono dalla coordinata assiale. Considerando un regime di moto non stazionario occorre includere nel bilancio delle forze anche la forza d'inerzia. Il profilo di velocità, in generale, non sarà parabolico come descritto dalle equazioni di Poiseuille. Approssimando la velocità con il valor medio nella sezione,  $\bar{v}$ ,

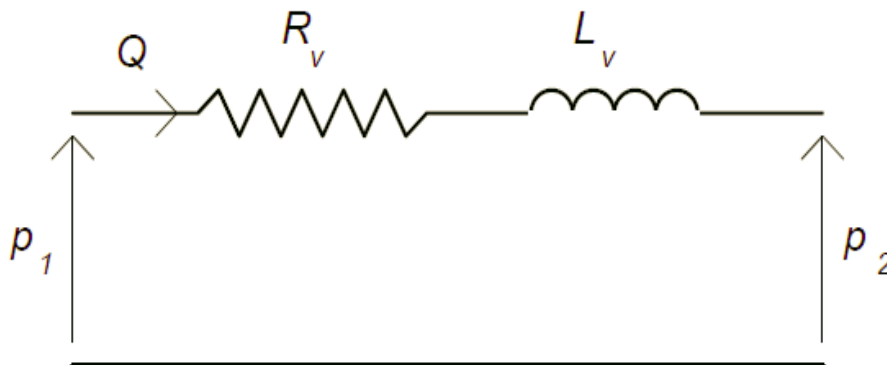
si ottiene:

$$(p_1 - p_2)A = F_R + \rho A L \frac{d\bar{v}}{dt}$$

dove i pedici 1 e 2 indicano, rispettivamente, la sezione a monte e a valle del tubo,  $A$  è l'area della sezione trasversale,  $L$  è la lunghezza del tubo,  $F_R$  rappresenta la forza viscosa totale. Se si esprime la forza viscosa in termini di resistenza vascolare,  $F_R = R_v Q A$ , e si tiene conto che la portata è  $Q = A\bar{v}$ , l'equazione soprascritta può essere espressa nella forma seguente:

$$(p_1 - p_2) = R_v Q + \rho \frac{L}{A} \frac{dQ}{dt}$$

Il termine  $L_v = \rho L/A$  viene chiamato induttanza fluidodinamica (o emodinamica) o semplicemente inertanza. Infatti, è immediato riconoscere che, stabilendo la solita corrispondenza pressione-d.d.p. e portata-corrente elettrica, quest'ultima equazione corrisponde all'analogo elettrico seguente, costituito dalla serie di una resistenza  $R_v$  e una induttanza  $L_v$ .



**Figura 2: Analogo elettrico di resistenza vascolare e induttanza fluidodinamica. Riprodotta da [5].**

E' opportuno sottolineare che l'inertanza è legata all'inerzia del fluido (dipende infatti dalla sua densità) ed è inversamente proporzionale all'area

della sezione, cioè al quadrato del raggio se la sezione è circolare. Per quanto riguarda la resistenza, essa dipende soltanto dalle dimensioni del tubo (lunghezza  $L$  e raggio  $R$ ) e dalla viscosità  $\eta$  del fluido secondo l'espressione seguente, detta resistenza di Poiseuille:

$$R_{\text{Poiseuille}} = \frac{8 \eta L}{\pi R^4}$$

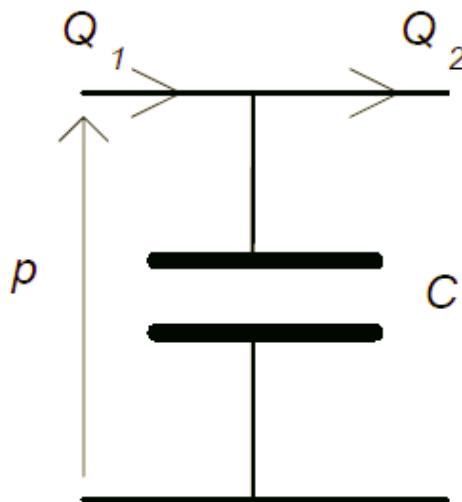
Per analogia con la legge di Ohm per la resistenza elettrica, questa grandezza viene chiamata resistenza idraulica e nel caso dei vasi sanguigni resistenza vascolare ( $R_v$ ). Un'altro aspetto da tenere in considerazione è che, in regime non stazionario, la caduta di pressione può diventare negativa (pressione a valle maggiore di quella a monte) se la derivata temporale della portata  $Q$  è sufficientemente negativa, cioè nelle fasi in cui si ha decelerazione del flusso. Consideriamo ora un tubo con pareti deformabili. In queste condizioni, la portata a valle può essere diversa da quella a monte, poiché l'area della sezione del tubo può cambiare in funzione della pressione nel tubo. Il bilancio dei volumi fornisce la seguente relazione:

$$Q_1 = Q_2 + \frac{dV}{dt}$$

dove i pedici 1 e 2 indicano, rispettivamente, le sezioni a monte e a valle del tubo e  $V$  è il volume interno del tubo. In generale il volume dipenderà dalla distribuzione della pressione lungo l'asse del tubo. Nell'ipotesi di sezione molto grande, si possono trascurare sia la resistenza che l'inertanza, ovvero si può considerare un unico valore di pressione  $p(t)$  all'interno del tubo. Si può allora scrivere:

$$V = V(p(t)) \quad \text{e} \quad \frac{dV}{dt} = \frac{dV}{dp} \frac{dp}{dt}$$

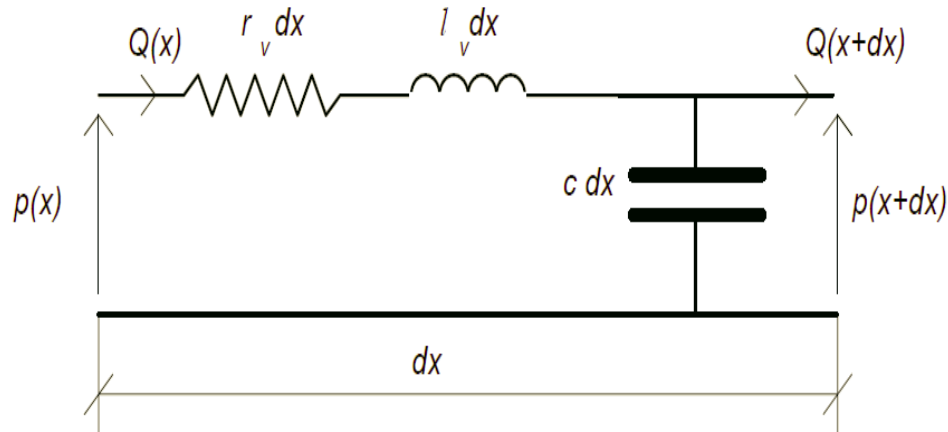
Il termine  $C = dV/dp$  viene chiamato complianza del tubo e tiene conto della deformabilità delle pareti. Essa rappresenta la variazione di volume per unità di variazione di pressione. La complianza sarà tanto maggiore quanto più sono deformabili le pareti del tubo. Anche in questo caso si può individuare una diretta analogia con la capacità elettrica, come illustrato in figura 3.



*Figura 3: Analogo elettrico della complianza vasale. Riprodotta da [5].*

L'inverso della complianza ( $1/C$ ) viene chiamato elastanza. Poiché  $V = AL$  è possibile definire la complianza per unità di lunghezza come  $c = dA/dp$ . Le stesse equazioni si possono scrivere anche se, in alternativa all'ipotesi di sezione molto grande, si considera un tubo di lunghezza molto piccola. E' possibile, avendo già ricavato le relazioni delle tre grandezze nei casi di cui sopra, unificare i risultati considerando ora un tubo con pareti deformabili di lunghezza infinitesima. L'ipotesi di lunghezza infinitesima  $dx$  consente di considerare contemporaneamente, a meno di infinitesimi di ordine superiore, gli effetti viscosi, inerziali e di deformazione delle pareti. Infatti, in questo caso, si può considerare trascurabile la variazione della sezione ai fini della definizione di resistenza e inertanza e la caduta di pressione ai fini

della definizione di complianza. In termini di analogia elettrica il risultato è il seguente:

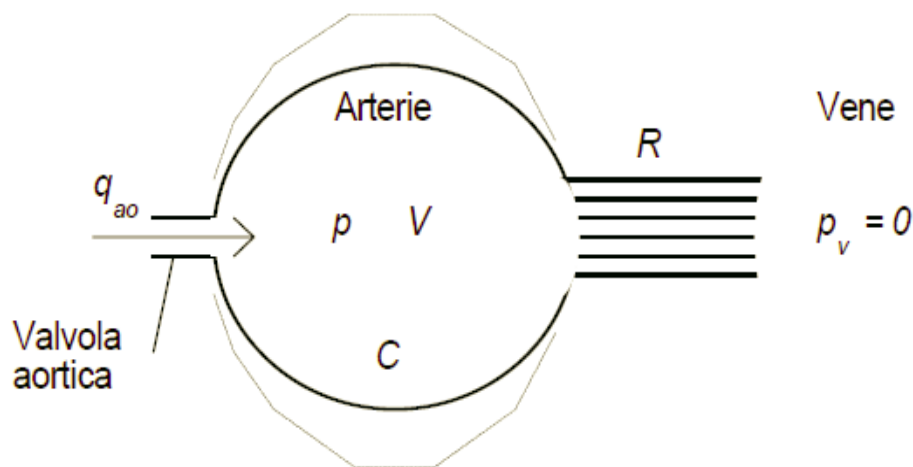


**Figura 4:** Analogo elettrico di un tratto vasale di lunghezza  $dx$ . Riprodotta da [5].

dove  $r_v$ ,  $l_v$  e  $c$  rappresentano, rispettivamente, la resistenza, l'inertanza e la complianza per unità di lunghezza. In conclusione un vaso sanguigno può essere considerato come l'insieme di tanti segmenti di lunghezza infinitesima  $dx$  collegati uno di seguito all'altro, ciascuno dei quali mette in gioco un po' di resistenza, di inertanza e di complianza. Infine occorre puntualizzare che l'espressione di resistenza vascolare ottenuta sopra, sfruttando la legge di Poiseuille, si riferisce ad un vaso sanguigno di lunghezza molto piccola. Infatti in arteriole e capillari, dove le dimensioni vasali sono comparabili con quelle degli elementi corpuscolati del sangue, il profilo di velocità non può essere supposto parabolico, ipotesi che sta alla base della legge di Poiseuille. L'analogo elettrico può comunque ritenersi, in prima approssimazione, adeguato per descrivere i fenomeni propagatori in un'arteria.

## 2.3 Il modello Windkessel

Gli effetti elastico e resistivo possono ora essere considerati contemporaneamente per spiegare il comportamento dinamico del carico cardiaco o gli spostamenti di volumi di fluido da un distretto ad un altro. Nel 1899 Otto Frank, nella sua teoria del sistema cardiovascolare, utilizzò un' analogia con la pompa manuale utilizzata allora dai pompieri. Egli propose di rappresentare la circolazione sistemica in una maniera molto semplificata, utilizzando il cosiddetto modello Windkessel, termine che in tedesco significa “serbatoio d'aria”. Secondo questa proposta, l'albero arterioso sistemico funziona come un serbatoio elastico, che, attraverso la valvola aortica, riceve sangue dal ventricolo sinistro in maniera pulsatile e cede sangue alle arteriole e ai capillari, visti complessivamente come una resistenza vascolare equivalente. A valle dei capillari si ha la circolazione venosa sistemica, che si suppone a pressione nulla.



*Figura 5: Albero arterioso sistemico rappresentato tramite modello Windkessel. Riprodotta da [5].*

Il significato dei simboli è il seguente:

$q_{ao}(t)$  = portata aortica istantanea;

$p(t)$  = pressione nel serbatoio, la stessa in ogni punto, rappresentativa della pressione aortica;

$V(t)$  = volume del serbatoio, rappresentativo del volume di sangue



contenuto nelle arterie;

$C$  = complianza arteriosa totale;

$p_v(t)$  = pressione venosa;

$R$  = resistenza periferica, definita come il rapporto tra la caduta di pressione artero-venosa  $p(t) - p_v(t)$  e la portata che fluisce attraverso le arteriole e i capillari.

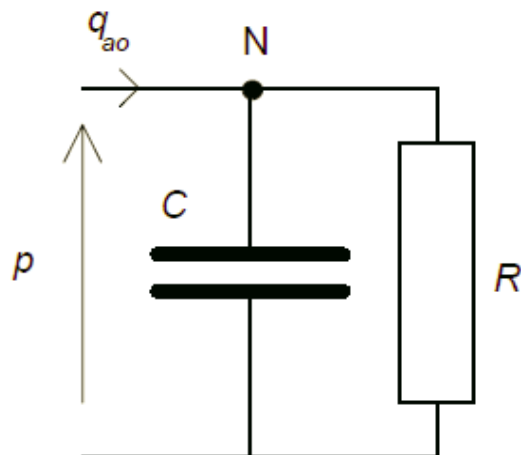
Se si suppone, in accordo con la teoria di Frank, che il volume  $V$  sia una funzione lineare della pressione  $p$ , risulta  $V = V_0 + Cp$ , dove  $V_0$  è una costante pari al volume del serbatoio a pressione nulla e quindi:

$$\frac{dV}{dt} = C \frac{dp}{dt}$$

Dunque, il bilancio di volume applicato al serbatoio, con riferimento all'unità di tempo, fornisce la seguente equazione:

$$C \frac{dp}{dt} = q_{ao}(t) - \frac{p(t)}{R}$$

che costituisce una equazione differenziale, alle derivate ordinarie, del primo ordine nella funzione incognita  $p(t)$ , con termine noto  $q_{ao}(t)$ . In termini di analogia elettrica, è immediato verificare che il modello Windkessel corrisponde al parallelo di una capacità  $C$  e di una resistenza  $R$ , come illustrato in figura 6.



**Figura 6: Modello Windkessel a 2 elementi.**  
Riprodotta da [5].

Infatti, il bilancio di volume corrisponde all'equilibrio delle correnti per il nodo N della figura soprastante. Si noti che la quantità di carica sull'armatura collegata al nodo N corrisponde al prodotto  $Cp$ , ovvero alla differenza di volume  $V - V_0$ . Se i parametri  $R$  e  $C$  sono costanti, è facile verificare che in regime periodico il valor medio temporale di  $q_{ao}(t)$ , indicato con  $\bar{q}_{ao}(t)$  ( $= CO$ ), è legato al valor medio nel tempo della pressione  $p$ , indicato con  $\bar{p}$ , dalla semplice relazione  $\bar{p} = R \bar{q}_{ao}$ , dove non compare la complianza  $C$ . In condizioni normali di riposo, con pressione media aortica circa uguale a 100 mmHg e portata media aortica di circa 100 ml/s, la resistenza periferica  $R$  può essere valutata come:  $R = 100 \text{ mmHg} / 100 \text{ ml/s} = 1 \text{ mmHg s ml}^{-1} = 1333 \text{ dine s cm}^{-5}$ . Si tenga comunque presente che la resistenza periferica può variare moltissimo. Basti pensare che la pressione media arteriosa è pressochè costante, mentre la portata cardiaca può variare molto al modificarsi delle condizioni metaboliche. Per quanto riguarda la complianza, si può considerare che, in condizioni normali a riposo, in corrispondenza di un volume eiettato in un battito di circa 80 ml di sangue si ha una variazione di pressione aortica di circa 40 mmHg. Se si trascura il volume di sangue che esce dalle arterie attraverso i capillari periferici,

durante l'eiezione ventricolare la variazione del volume delle arterie sistemiche può essere grossolanamente assimilata al volume per battito SV, per cui C può essere valutata all'incirca come:  $C \approx 80 \text{ ml} / 40 \text{ mmHg} = 2 \text{ ml} / \text{mmHg} = 1,5 \cdot 10^{-3} \text{ cm}^5 / \text{dine}$ . La complianza arteriosa è poco influenzata dalle variazioni delle esigenze metaboliche periferiche. Il suo valore cambia lentamente nel tempo in relazione alle modificazioni delle proprietà meccaniche delle pareti arteriose. Come è noto, con il progredire dell'età, le pareti delle arterie tendono a diventare sempre meno distensibili. Il modello proposto da Frank è stato il primo tentativo di descrivere il comportamento dinamico della circolazione sistemica in regime pulsatile; è tuttavia caratterizzato da varie semplificazioni e approssimazioni che ne limitano la validità e che devono essere tenute ben presenti, soprattutto quando viene utilizzato per valutazioni quantitative. Un elenco dei più importanti punti critici è il seguente:

- Esso non tiene conto della effettiva anatomia della circolazione sistemica;
- Non tiene conto del fatto che il sistema circolatorio è a parametri distribuiti, per cui, come abbiamo visto, la pressione in aorta non è uguale a quella nelle arterie più piccole;
- Non tiene conto della dinamica della circolazione venosa, per cui, ad esempio, la pressione venosa risulta non nulla; l'approssimazione fatta rimarrà valida fintantochè  $p_v \ll p$ ;
- La resistenza periferica R può essere considerata costante soltanto a brevissimo termine;
- La complianza arteriosa C è funzione della pressione e può essere considerata costante soltanto per valori limitati dell'escursione pressoria;
- Il modello riesce a descrivere con sufficiente accuratezza l'impedenza d'ingresso aortica solo a basse frequenze (da 0 a qualche Hz).

## **2.4 Stima della compliance arteriosa**

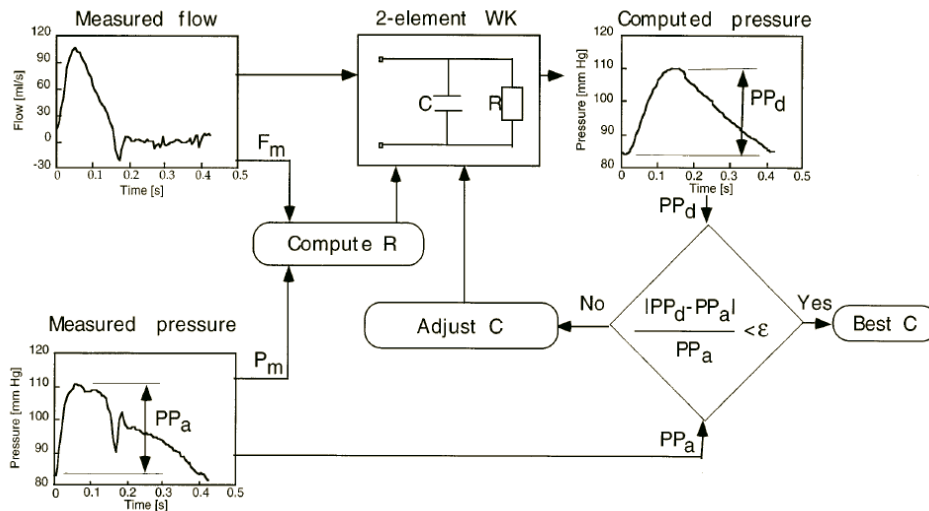
La compliance arteriosa è un indicatore utile per valutare la rigidità delle arterie, che rappresenta un importante parametro dal punto di vista fisiologico e clinico. Negli ultimi anni si è assistito ad un aumento dell'interesse per le proprietà funzionali delle grandi arterie, con particolare attenzione alla compliance ed ai metodi per stimarla. Queste metodiche si basano sulla misurazione istantanea di pressione e portata in un determinato distretto arterioso; le misurazioni avvengono per lo più attraverso procedimenti invasivi, che quindi limitano l'uso di queste metodiche di stima a scopo diagnostico. Le pareti arteriose sono per lo più costituite da collagene ed elastina, la quale rende distensibili le arterie di maggiori dimensioni. Lo scopo di queste ultime, è quello di ammortizzare la pulsatilità della gittata sistolica e di trasformare il regime ritmico, discontinuo della pompa cardiaca, in un regime continuo pre-capillare. L'aumento di rigidità delle arterie è dovuto alla fratturazione e frammentazione delle fibre elastiche, dovute tipicamente all'età e al susseguirsi di cicli di stress. L'irrigidimento dei vasi, in particolare dell'aorta, non è un innocuo ed inevitabile fenomeno fisiologico, ma comporta conseguenze emodinamiche sfavorevoli. In primis vi è un aumento della pressione sistolica aortica, con conseguente aumento del carico ai danni del cuore, e una diminuzione della pressione diastolica, che riduce il flusso ematico miocardico, favorendo l'evoluzione verso situazioni patologiche altamente pericolose come ischemia e insufficienza cardiaca. In secondo luogo, l'aumento di rigidità comporta un aumento dei valori pressori in arteriole e capillari, le quali possono subire un'alterazione strutturale oppure andare incontro a rottura. E' chiaro quindi come la rigidità della parete aortica rappresenti un potente indicatore di rischio cardiovascolare. Quest'ultima, infatti, è implicata nell'insorgenza di malattie cardiovascolari indipendentemente dai fattori di rischio tradizionali. La rigidità aortica, potrebbe, inoltre, rappresentare un marcatore integrato nel

tempo dell'effetto dei fattori di rischio della parete arteriosa, ed essere più strettamente correlata ai futuri eventi cardiovascolari rispetto agli stessi fattori di rischio misurati occasionalmente. Infine, malattie come l'aterosclerosi potrebbero essere tenute costantemente sotto controllo valutando la variazione nel tempo di questo importante parametro diagnostico. Attualmente non esistono procedure per valutare direttamente in vivo la compliance arteriosa totale. Per la sua stima sono stati suggeriti molti metodi, ma nessuno di questi è stato universalmente accettato come standard assoluto di riferimento. In recenti studi è stato valutato e testato un nuovo semplice e accurato metodo, chiamato Pulse Pressure Method (PPM), per la stima della compliance dell'intero albero arterioso o di una parte di esso. Il metodo proposto richiede la misurazione della pressione e del flusso ematico, ed è basato sul monitoraggio della pressione differenziale (differenza tra pressione sistolica e diastolica) prevista dal modello Windkessel a due elementi ( $PP_d$ ), che dovrà essere confrontato, nelle iterazioni, con la pressione differenziale misurata ( $PP_a$ ). La resistenza periferica è comunemente ottenuta dal rapporto tra i valori medi di pressione e portata. Nota questa è possibile adottare il modello Windkessel a due elementi per adattare la curva di pressione in uscita alla predetta pressione differenziale reale misurata regolando la compliance. La stima di compliance è effettuata da un semplice tipo di approccio “prova ed errore”, tuttavia, compliance basse producono valori di pressione differenziali più elevati. Sulla base di questo, risultano sufficienti poche iterazioni. Il valore di C che soddisfa la disuguaglianza:

$$\frac{|PP_d - PP_a|}{PP_a} < \epsilon$$

dà il miglior adattamento alla pressione differenziale e rappresenta la migliore stima della compliance. La compliance segmentale può essere ottenuta sottraendo le compliance ricavate in due diverse posizioni.

Il metodo è mostrato schematicamente in figura 7:



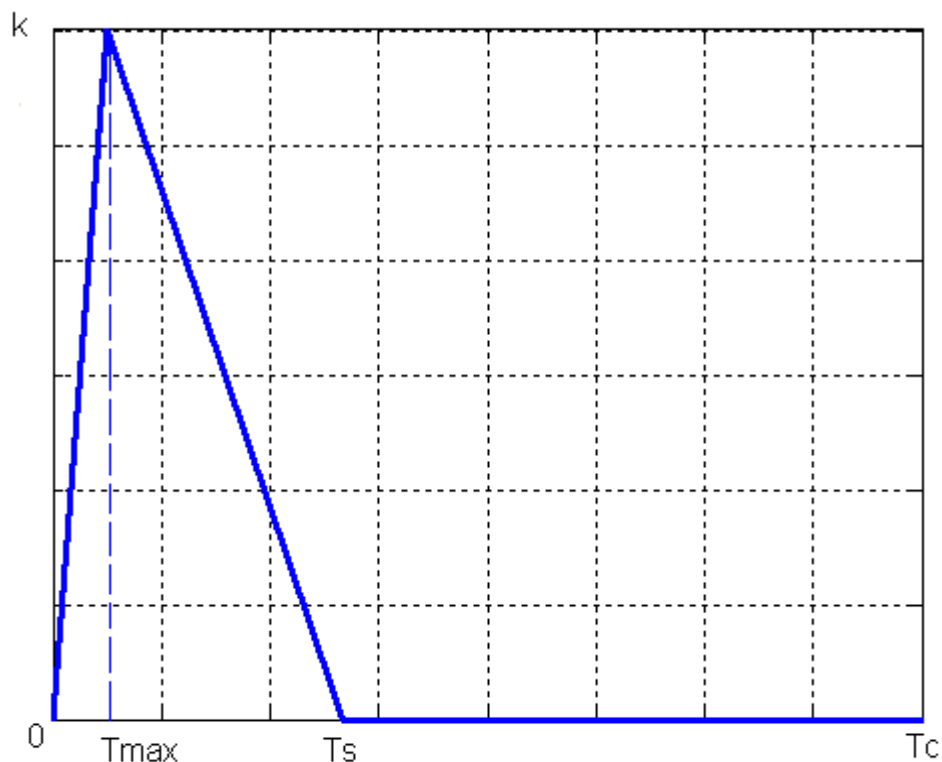
**Figura 7: Diagramma del metodo di stima PPM. Riprodotta da [ 9].**

L' accuratezza del metodo appena descritto si basa sul fatto che a basse frequenze, fino a circa 5 Hz, il modulo dell'impedenza d'ingresso del sistema arterioso risulta essere identico a quello del modello Windkessel a due elementi. La somiglianza dei moduli delle impedenze di ingresso suggerisce che nel modello Windkessel a due elementi le caratteristiche a bassa frequenza del sistema arterioso sono rappresentate correttamente, prevedendo con accuratezza la pressione differenziale.



### 3. Relazione tra pressione e compliance arteriosa

L'obiettivo del lavoro svolto è quello di ottenere l'espressione analitica che lega la pressione differenziale alla compliance arteriosa totale. Le espressioni analitiche ottenute lungo il procedimento saranno implementate con il software di calcolo Matlab e, infine, confrontate con la simulazione del modello in Simulink (per maggiori dettagli fare riferimento ad Allegati). Nell'analisi si è partiti dall'analogo elettrico rappresentante il modello Windkessel a due elementi, illustrato precedentemente in figura 6. Si è ritenuto adatto, come ingresso al modello, un segnale di portata aortica  $q(t)$  costituito da una successione periodica, con periodo  $T_c$ , di impulsi triangolari di durata  $T_s$  e ampiezza  $k$  (figura 8). Il segnale deve avere una durata sufficientemente ampia affinché  $p(t)$ , cioè il segnale di pressione aortica, vada a regime. Una durata superiore a cinque volte la costante di tempo  $\tau = RC$  viene ritenuta sufficiente per poter effettuare l'analisi a regime su  $p(t)$ .



**Figura 8: Andamento temporale della portata aortica (un periodo).**



Come si può notare in figura, il periodo di eiezione presenta un tratto ascendente a maggior pendenza rispetto al successivo tratto discendente. In seguito all'apertura della valvola aortica, la portata subisce un forte incremento verso il suo valore massimo, in corrispondenza dell'istante di tempo  $T_{max}$ , per poi calare fino alla fine dell'eiezione. L'impulso triangolare così rappresentato approssima il reale andamento della portata aortica durante la sistole ventricolare. Infatti, la maggior parte del volume sistolico viene eiettato nel circolo arterioso durante la fase cosiddetta di eiezione rapida, che occupa meno della metà del tempo totale di eiezione. Suddividendo un periodo nei tre intervalli di tempo  $(0-T_{max})$ ,  $(T_{max}-T_s)$  e  $(T_s-T_c)$ , è possibile ottenere l'espressione temporale  $q(t)$  come somma di rampe in maniera seguente:

$$q(t) = \frac{k}{T_{max}} t u(t) - \left( \frac{k}{T_{max}} + \frac{k}{T_s - T_{max}} \right) (t - T_{max}) u(t - T_{max}) + \frac{k}{(T_s - T_{max})} (t - T_s) u(t - T_s)$$

dove  $u(t)$  è la funzione gradino unitario, con inizio all'istante 0.

L'equazione differenziale che governa il modello Windkessel, come già visto, può essere ottenuta con il bilancio delle correnti al nodo N di figura 6, da cui si ottiene:

$$q(t) = C \frac{dp(t)}{dt} + \frac{p(t)}{R}$$

Per l'analisi che seguirà, è conveniente riscrivere l'equazione nella forma:

$$\frac{dp(t)}{dt} = \frac{q(t)}{C} - \frac{p(t)}{RC}$$

Per risolvere l'equazione differenziale del primo ordine a coefficienti costanti sopra riportata conviene sempre suddividere il periodo in tre intervalli, come fatto prima per determinare l'espressione di  $q(t)$ . In questo modo si otterrà, tramite sovrapposizione degli effetti, il segnale  $p(t)$  complessivo.

$0 < t < T_{max}$

In questo intervallo  $q(t)$  è una rampa di pendenza  $k/T_{max}$  e l'equazione differenziale risulta:

$$\frac{dp}{dt} = -\frac{p(t)}{RC} + \frac{k}{T_{max} C} t$$

che è un'equazione differenziale lineare non omogenea. Vanno sotto questo nome le equazioni che sono di primo grado rispetto alla funzione incognita  $y$  e alla sua derivata prima  $y'$ ; esse possono quindi esprimersi nella forma:

$$y' = a(x)y + b(x) \quad ^1$$

Applicando il metodo di Lagrange o della variazione delle costanti arbitrarie, si ha che l'integrale generale è:

$$y = e^{\int a(x) dx} \left( \int b(x) e^{-\int a(x) dx} dx + c \right) \quad ^2$$

Pertanto, tornando alla nostra equazione differenziale con incognita  $p(t)$ , si ottiene:

$$p(t) = \frac{k}{T_{max} C} \tau(t - \tau) + c e^{-\frac{t}{\tau}}$$

Imponendo la condizione iniziale tale per cui all'istante  $t = 0$  la pressione assume valore  $p(0)$  si ricava il valore della costante  $c$ :

$$p(0) = -\frac{k}{T_{max} C} \tau^2 + c \quad \text{da cui} \quad c = p(0) + \frac{k}{T_{max} C} \tau^2$$

---

<sup>1</sup> \*Dodero N., Baroncini P., Manfredi R., Elementi di matematica 5, Ghisetti e Corvi editori, 2005, Milano, pag. 340-346.

<sup>2</sup> \*Dodero N., Baroncini P., Manfredi R., Elementi di matematica 5, Ghisetti e Corvi editori, 2005, Milano, pag. 340-346.

Siamo ora in grado di scrivere l'espressione finale della  $p(t)$ , che descrive l'andamento della pressione aortica nell'intervallo compreso tra 0 e  $T_{max}$ :

$$(1) \quad p(t) = \frac{k}{T_{max} C} \tau(t - \tau) + \left[ p(0) + \frac{k}{T_{max} C} \tau^2 \right] e^{-\frac{t}{\tau}}$$

**$T_{max} < t < T_s$**

In questo intervallo l'equazione differenziale da risolvere è:

$$\frac{dp(t)}{dt} = -\frac{p(t)}{RC} + \frac{kT_s - kt}{(T_s - T_{max})C}$$

L'integrale generale risultante dall'applicazione del metodo di Lagrange è:

$$(2) \quad p(t) = -\frac{k}{(T_s - T_{max})C} \tau(t - \tau) + \frac{kT_s R}{T_s - T_{max}} + c e^{-\frac{t}{\tau}}$$

Imponendo la condizione iniziale, tale per cui all'istante  $t = T_{max}$  la pressione assume valore  $p(T_{max})$ , si ricava il valore della costante  $c$ :

$$p(T_{max}) = -\frac{k}{(T_s - T_{max})C} \tau(T_{max} - \tau) + \frac{kT_s R}{T_s - T_{max}} + c e^{-\frac{T_{max}}{\tau}}$$

da cui

$$c = \frac{p(T_{max}) + \frac{k}{(T_s - T_{max})C} \tau(T_{max} - \tau) - \frac{kT_s R}{T_s - T_{max}}}{e^{-\frac{T_{max}}{\tau}}}$$

Sostituendo il valore di  $c$ , nell'espressione (2), si arriva a definire l'andamento della pressione aortica nell'intervallo compreso tra  $T_{max}$  e  $T_s$ :

$$(3) \quad p(t) = -\frac{k}{(Ts - Tmax)C} \tau (t - \tau) + \frac{kTsR}{Ts - Tmax} + \frac{p(Tmax) + \frac{k}{(Ts - Tmax)C} \tau (Tmax - \tau) - \frac{kTsR}{Ts - Tmax}}{e^{-\frac{Tmax}{\tau}}} e^{-\frac{t}{\tau}}$$

### **Ts < t < Tc**

Questo intervallo rappresenta la fase di diastole. La portata aortica è nulla, dal momento che consideriamo un corretto funzionamento della valvola aortica.  $p(t)$  segue l'andamento esponenziale:

$$(4) \quad p(t) = c e^{-\frac{t - Ts}{\tau}}$$

dove tenendo presente che all'istante  $t = Ts$ , in cui inizia la diastole,  $p(t) = p(Ts)$ , si ha la seguente espressione ottenuta dalla (3):

$$c = p(Ts) = -\frac{k}{(Ts - Tmax)C} \tau (Ts - \tau) + \frac{kTsR}{Ts - Tmax} + \frac{p(Tmax) + \frac{k}{(Ts - Tmax)C} \tau (Tmax - \tau) - \frac{kTsR}{Ts - Tmax}}{e^{-\frac{Tmax}{\tau}}} e^{-\frac{Ts}{\tau}}$$

La pressione aortica decresce esponenzialmente fino all'istante  $t = Tc$  dove, terminata la diastole, inizia un nuovo ciclo cardiaco. Ora che abbiamo le espressioni di  $p(t)$  nei vari tratti in cui abbiamo scomposto il periodo cardiaco, siamo in grado, unendo i risultati ottenuti, di determinare l'andamento della pressione aortica lungo il ciclo cardiaco. Quello che però più interessa, è valutare l'espressione di  $p(t)$  a regime dove l'onda pressoria si stabilizza ed è possibile ricavare relazioni dirette con i vari parametri.

Infatti a regime, la soluzione trovata non potrà che essere periodica con lo stesso periodo  $T_c$ , per cui dovrà essere soddisfatta la condizione di periodicità:  $p(0) = p(T_c)$ .

Si sostituisce l'equazione:

$$p(T_{max}) = \frac{k}{T_{max}C} \tau (T_{max} - \tau) + \left[ p(0) + \frac{k}{T_{max}C} \tau^2 \right] e^{-\frac{T_{max}}{\tau}}$$

ottenuta dalla (1) all'istante  $t = T_{max}$ , nell'espressione della  $p(T_s)$  sopra riportata. Così facendo si esprime  $p(T_s)$  in funzione di  $p(0)$ .

Ora possiamo esprimere, a sua volta,  $p(T_c)$  in funzione di  $p(0)$ , secondo la relazione (4) all'istante  $t = T_c$ :

$$p(T_c) = p(T_s) e^{-\frac{T_c - T_s}{\tau}}$$

Eseguendo le sostituzioni sopra citate e imponendo la condizione di periodicità si perviene a:

$$\begin{aligned} p(0) \left( 1 - e^{-\frac{T_c}{\tau}} \right) &= \frac{-k \tau (T_s - \tau) + k T_s \tau}{(T_s - T_{max}) C} e^{-\frac{T_c - T_s}{\tau}} \\ &+ \left( \frac{k \tau (T_{max} - \tau)}{T_{max} C} + \frac{k \tau (T_{max} - \tau) - k T_s \tau}{(T_s - T_{max}) C} \right) e^{-\frac{T_{max} - T_c}{\tau}} \\ &+ \frac{k \tau^2}{T_{max} C} e^{-\frac{T_c}{\tau}} \end{aligned}$$

da cui è possibile ricavare  $p(0)$ . Una volta ottenuto il valore di  $p(0)$ , si ricava anche  $p(T_{max})$  e  $p(T_s)$  che rappresentano, rispettivamente, i valori iniziali della funzione nell'intervallo  $(T_{max} - T_s)$  e  $(T_s - T_c)$ . Si è quindi giunti a definire l'espressione di  $p(t)$  a regime. Ciò che resta ora, è definire l'espressione della pressione differenziale nota la  $P_{max}$  e la  $P_{min}$ . L'espressione della  $P_{min}$  è stata già ricavata in quanto coincide, ovviamente, con la  $p(0)$ . Per ottenere l'espressione della  $P_{max}$  dobbiamo prima verificare in quale intervallo si ha il picco massimo di pressione. L'analisi della

simulazione del modello Windkessel svolta in Simulink mette in evidenza che l'istante in cui la  $p(t)$  assume il proprio valore massimo, in termini assoluti, è in un intorno sinistro di  $T_s$ . Quindi l'intervallo in cui ottenere l'espressione della  $P_{max}$  è quello compreso tra  $T_{max}$  e  $T_s$ . Ponendo uguale a zero la derivata temporale dell'espressione (3), si ricava l'istante di tempo  $t_{picco}$  in cui la  $p(t)$  raggiunge il massimo valore:

$$t_{picco} = -\tau \ln \left[ \frac{k e^{-\frac{T_{max}}{\tau}}}{(T_s - T_{max}) C \left[ p(T_{max}) + \frac{k \tau (T_{max} - \tau) - k T_s \tau}{(T_s - T_{max}) C} \right]} (-\tau^2) \right]$$

Sostituendo  $t_{picco}$  nella (3) si arriva a definire l'espressione della  $P_{max}$ :

$$P_{max} = -\frac{k}{(T_s - T_{max}) C} \tau (t_{picco} - \tau) + \frac{k T_s R}{T_s - T_{max}} \\ + \frac{p(T_{max}) + \frac{k}{(T_s - T_{max}) C} \tau (T_{max} - \tau) - \frac{k T_s R}{T_s - T_{max}}}{e^{-\frac{T_{max}}{\tau}}} e^{-\frac{t_{picco}}{\tau}}$$

dove, è bene ricordarlo,  $\tau = RC$ .

Avendo a disposizione l'espressione della  $P_{max}$  e sapendo che  $P_{min} = p(0)$ , è possibile analizzare la relazione esistente tra la pressione differenziale  $P_d = P_{max} - P_{min}$  e la compliance arteriosa totale  $C$ .

## 4. Risultati e discussione

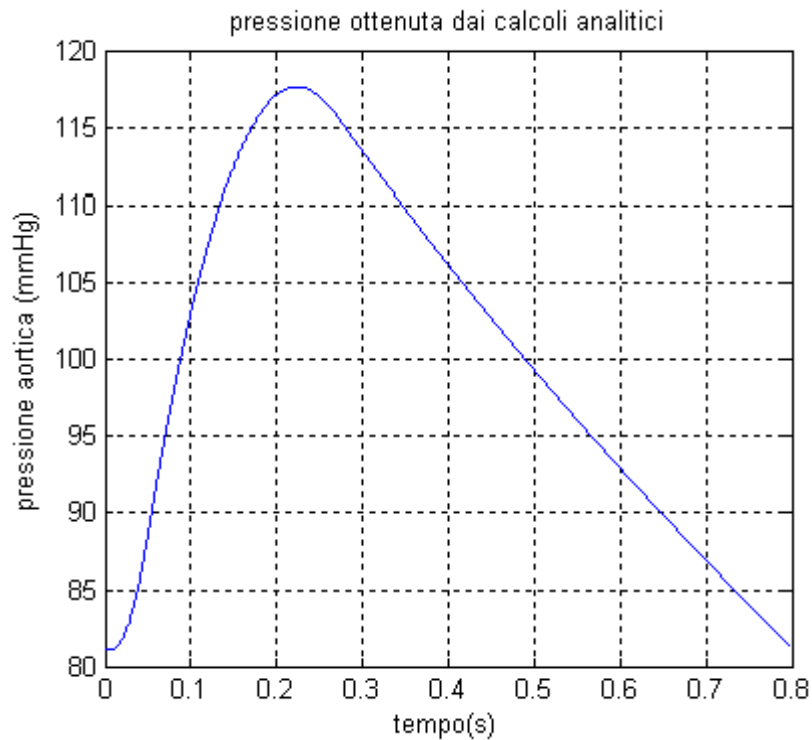
I risultati derivanti dall'analisi svolta nel precedente capitolo, sono ottenuti sostituendo i parametri delle espressioni analitiche con i valori tipici di un soggetto medio sano. La portata media aortica viene di solito indicata con il simbolo CO (Cardiac Output). Essa è legata al volume eiettato in un battito, o gittata sistolica SV (Stroke Volume) tramite la frequenza cardiaca  $f$ :

$$CO = SVf$$

Per questa relazione considereremo un SV di 80 mL, una frequenza cardiaca di 1,25 Hz (corrispondente a 75 battiti/min) ed una CO pari a  $100 \text{ mL/s} = 6 \text{ L/min}$ . Da questi valori è possibile ottenere tutti i parametri caratterizzanti il segnale di portata aortica  $q(t)$  descritto precedentemente. Avremo quindi:

- Un periodo cardiaco  $T_c$  di 0,8 s (calcolato come il reciproco della frequenza cardiaca);
- Una durata dell'eiezione  $T_s$  pari a circa  $1/3$  del periodo cardiaco;
- Una  $T_{max}$ , cioè il tempo necessario affinché la portata aortica assuma il proprio valore massimo, pari a circa  $1/5$  di  $T_s$ ;
- L'ampiezza massima di portata aortica  $k$ , può essere ottenuta considerando che SV rappresenta l'area sottesa alla  $q(t)$  durante l'eiezione sistolica (vedi figura 8). Sulla base di questo si ha  $SV = (T_s * k) / 2$ , vista la forma d'onda triangolare della portata aortica. E' ora possibile ricavare  $k = (SV * 2) / T_s$ ;
- $R = 1 \text{ mmHg s mL}^{-1}$  e  $C = 1,5 \text{ mL/mmHg}$ .

La forma d'onda a regime della  $p(t)$  lungo un ciclo cardiaco, con i parametri caratteristici sopra elencati, è visualizzabile in figura 9.

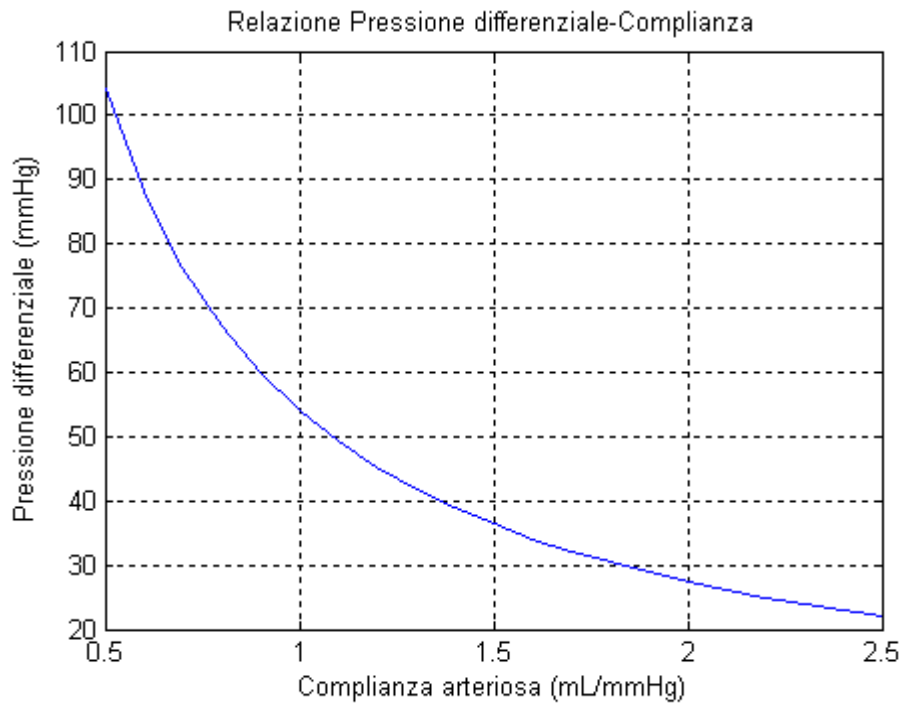


**Figura 9: Forma d'onda della pressione arteriosa ottenuta attraverso i calcoli analitici.**

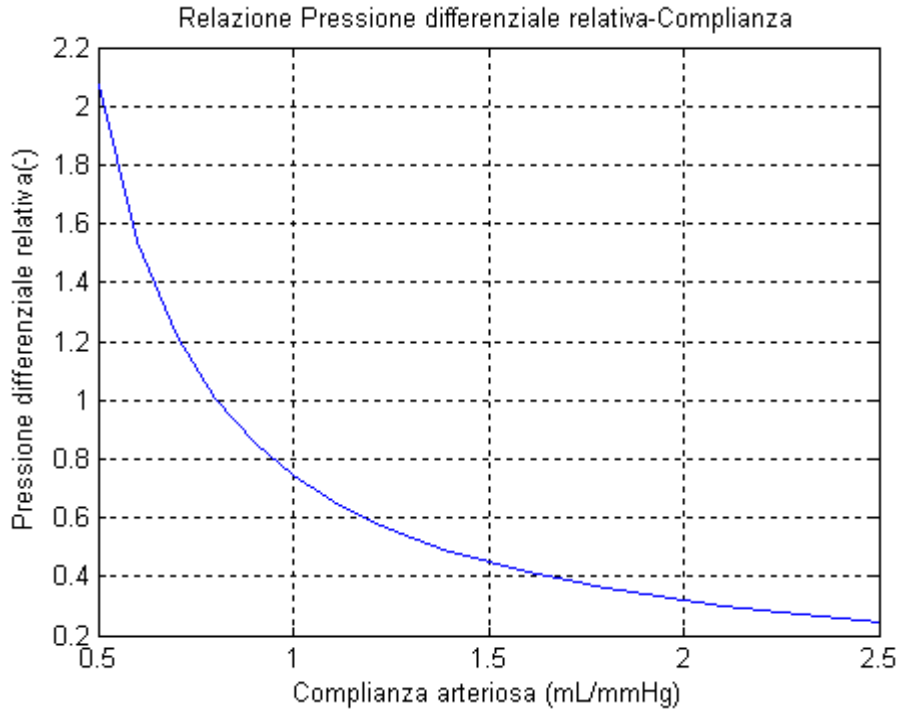
Imponendo la condizione di periodicità si giunge ad una  $p(0)$  di 81,2718 mmHg, a cui segue una  $P(T_{max}) = 88,4972$  mmHg e una  $P(T_s) = 115,9726$  mmHg. La  $P_{max}$  risulta pari a 117,6224 mmHg a cui fa seguito, per il caso in esame, una pressione differenziale  $P_{max}-P_{min}$  pari a 36,3506 mmHg. Ottenendo il valore di pressione differenziale per diversi valori di  $C$  si è in grado di determinare la relazione che lega la  $P_d$  alla compliance arteriosa totale. Per valutare in maniera corretta l'influenza di tutti i parametri si considererà la relazione sia in termini assoluti che in termini relativi. Si otterranno quindi due rappresentazioni grafiche in cui si verificherà l'effetto di una diminuzione di compliance arteriosa totale sia sulla pressione differenziale assoluta  $P_d = P_{max} - P_{min}$  che sulla pressione differenziale relativa  $P_{d,rel} = (P_{max} - P_{min}) / P_{min}$ . Il risultato ottenuto facendo variare la sola  $C$  tra il valore minimo 0,5 mL/mmHg e il valore massimo 2,5



mL/mmHg è mostrato in figura 10 e 11.

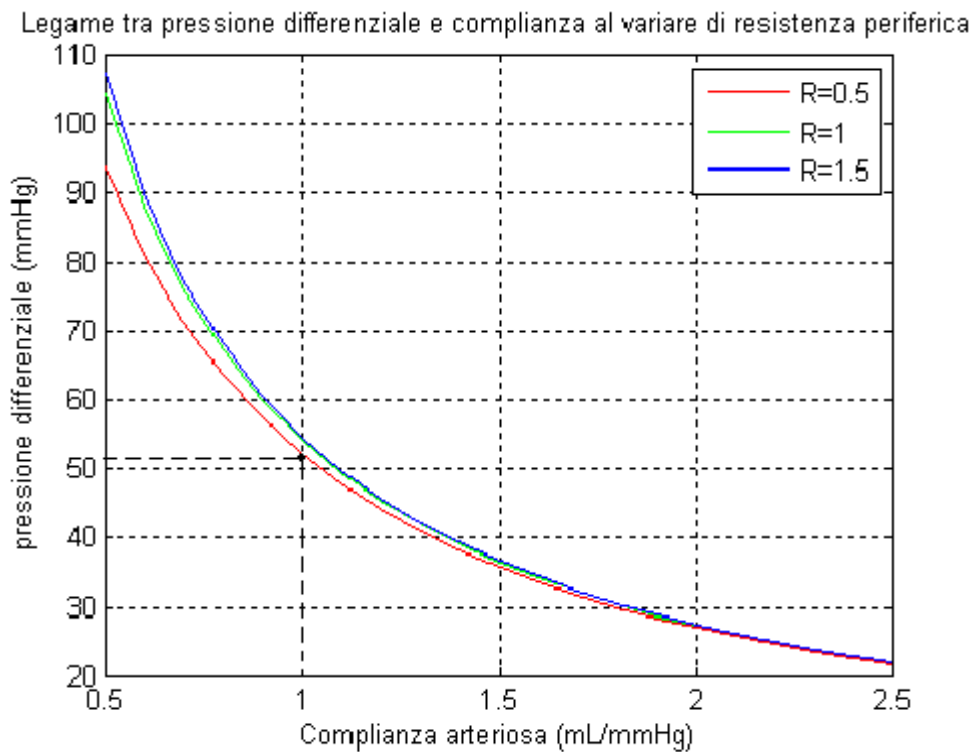


**Figura 10: Curva Pressione differenziale assoluta - Compliance**

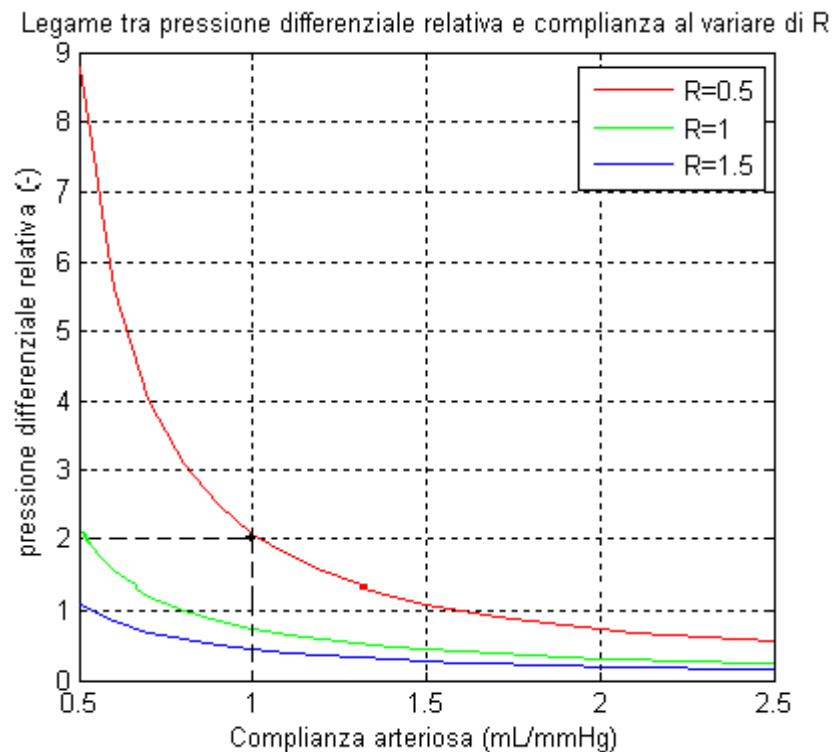


**Figura 11: Curva Pressione differenziale relativa - Compliance.**

Appare evidente da figura 10 e 11, come al calare della complianza arteriosa totale la pressione differenziale, assoluta e relativa, tenda a subire un brusco aumento. Una diminuzione di complianza comporta, infatti, una diminuzione della costante di tempo  $\tau$  con conseguente aumento della pressione differenziale. Le curve ottenute possono essere confrontate con altre variando determinati parametri caratterizzanti l'espressione analitica. Nel seguito verrà analizzata l'incidenza del valore di resistenza periferica  $R$  sulla pressione differenziale assoluta e relativa al variare di  $C$ . In figura 12 e 13 sarà confrontato l'andamento per  $R=1$  con quello ottenuto decrementando  $R$  fino a 0,5 e poi aumentando il suo valore fino a 1,5.



**Figura 12: Relazione Pressione differenziale assoluta - Complianza al variare di  $R$ .**



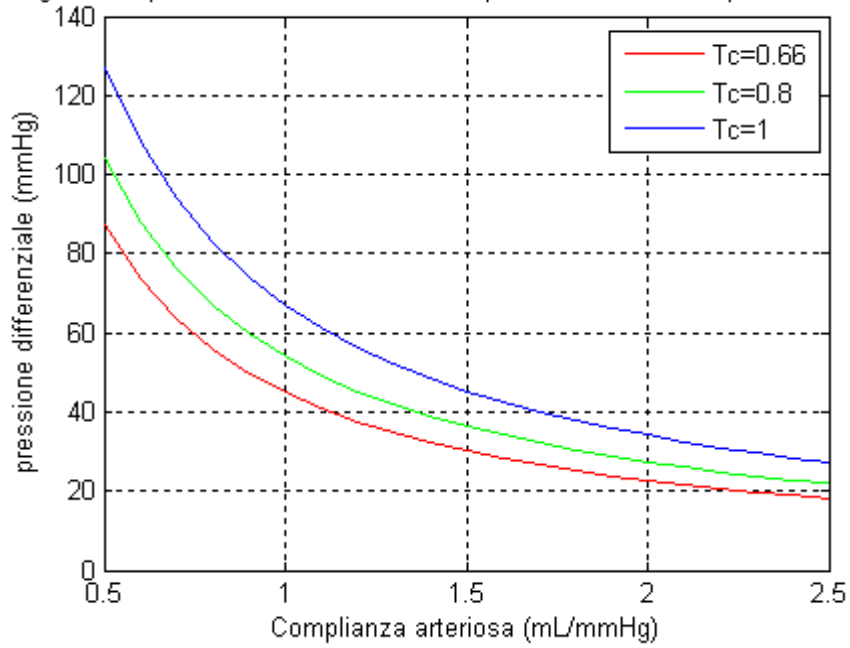
**Figura 13: Relazione Pressione differenziale relativa - Complianza al variare di R.**

Un aumento di R con conseguente aumento della costante di tempo  $\tau = RC$  farebbe pensare ad una diminuzione della pressione differenziale assoluta, ma dalla figura 12 questo effetto non si rileva. Questo è dovuto al fatto che la resistenza periferica è un fattore moltiplicativo nelle espressioni analitiche della pressione aortica nei vari intervalli in cui si è suddiviso il segnale di portata. Per cui un aumento di R, da una parte accresce la costante di tempo, dall'altra aumenta i valori di  $p(t)$  in ogni istante determinando complessivamente un lieve aumento di pressione differenziale assoluta. E' quindi evidente come quest'ultimo effetto non solo compensa ma sovracompensa l'aumento della costante di tempo. In figura 13 si nota invece come l'effetto di R non incida piu' come fattore moltiplicativo in quanto si elide nel rapporto tra pressione differenziale assoluta e pressione minima, definizione della pressione differenziale relativa. Quest'ultima dipende, quindi, esclusivamente dalla costante di tempo. Ecco spiegato il motivo per cui la curva blu di figura 12 definita per  $R = 1,5$  dà valori di

pressione differenziale assoluta lievemente superiori alla curva verde di riferimento definita per  $R = 1$  mentre in figura 13 si osserva l'esatto opposto. Inoltre una variazione di  $R$  comporta un aumento o decremento di pressione media arteriosa, effetto ben visibile in figura 13. Dagli andamenti di figura 12 e 13 è comunque possibile eseguire la medesima stima di  $C$ . Infatti per  $R$  pari a  $0,5 \text{ mmHg s / mL}$ , ad una pressione differenziale assoluta di circa  $52 \text{ mmHg}$  è associata una pressione differenziale relativa pari circa a  $2$ ; il risultato a cui si perviene è la stessa stima di  $C=1$  (come mostrato nelle due diverse figure). In ultima analisi è opportuno notare, in figura 13, come una diminuzione di compliance provochi un brusco incremento della pressione differenziale relativa per  $R=0,5 \text{ mmHg s / mL}$ ; ciò è dovuto al fatto che la pressione diastolica assume valori molto bassi.

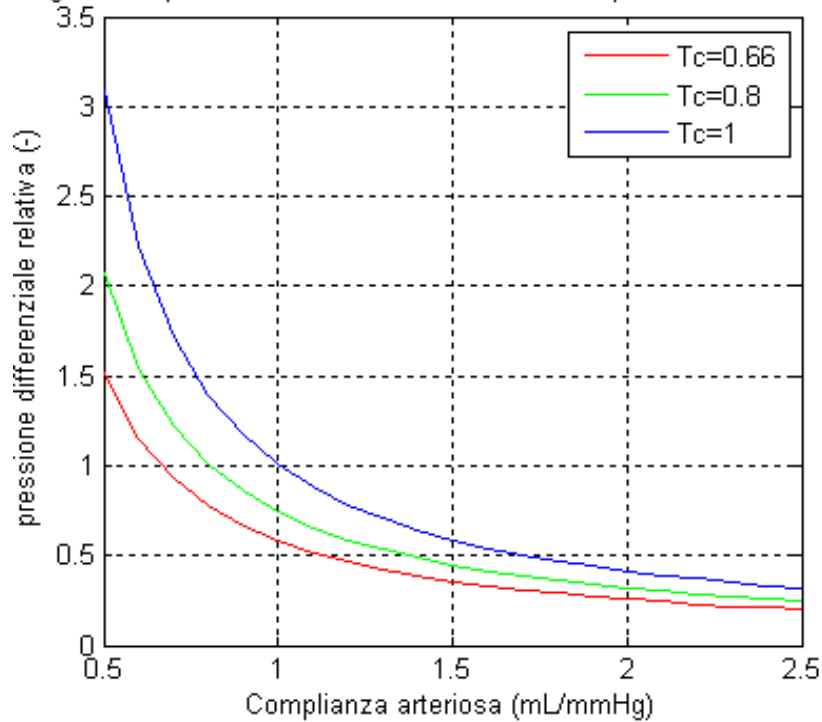
Ora è utile analizzare come varia la pressione quando vi è un aumento o decremento della frequenza cardiaca, mantenendo inalterato il valore di portata aortica media  $CO$ . Aumentando o diminuendo il periodo cardiaco si assiste ad una variazione anche del volume di sangue eiettato in un battito ( $SV$ ), della durata di eiezione sistolica e ad una modifica del tempo  $T_{max}$  necessario affinché  $q(t)$  raggiunga il suo picco massimo. Quando la frequenza cardiaca aumenta da  $75$  a  $90$  battiti/min, il periodo cardiaco  $T_c$  è più breve passando da  $0,8 \text{ s}$ , in condizioni normali, a  $0,66 \text{ s}$ . Se questa situazione si verifica a riposo, o comunque in assenza di alcuna forma di stress, allora si parla di leggera tachicardia. Quando, invece, la frequenza cardiaca diminuisce da  $75$  a  $60$  battiti/min, il periodo cardiaco  $T_c$  si allunga passando da  $0,8 \text{ s}$  a  $1 \text{ s}$ . Un soggetto che presenta queste condizioni in situazioni normali, soffre di lieve bradicardia. L'andamento della pressione differenziale assoluta e relativa al variare di compliance arteriosa totale per i diversi valori di periodo cardiaco sopra elencati, sono rappresentati nelle figure 14 e 15. Da specificare che per tutte le curve la resistenza periferica non varia, in questo caso, rimanendo uguale al valore  $R = 1$  descritto in condizioni normali.

Legame tra pressione differenziale e complianza al variare del periodo cardiaco



**Figura 14: Relazione Pressione differenziale assoluta-Complianza al variare del periodo cardiaco.**

Legame tra pressione differenziale relativa e complianza al variare di  $T_c$



**Figura 15: Relazione Pressione differenziale relativa-Complianza al variare del periodo cardiaco.**

Dagli andamenti delle figure sopra presentate è possibile evincere che un incremento di periodo cardiaco comporta un aumento dei valori di pressione differenziale assoluta e relativa. A parità di costante di tempo, infatti, la pressione aortica ha a disposizione un tempo maggiore per adattarsi alle variazioni del segnale di portata aortica in ingresso al modello Windkessel. La somiglianza delle curve di figura 14 e 15 evidenzia come il periodo cardiaco non incida come fattore moltiplicativo nelle espressioni della pressione aortica e non modifichi la pressione media arteriosa. Per un decremento di periodo cardiaco si possono fare considerazioni opposte.

## **5. Conclusioni**

Nella precedente trattazione si è evidenziato come la compliance arteriosa totale sia un buon indicatore riguardo l'aumento di rischio cardiovascolare. Recentemente è stato inoltre dimostrato quanto sia importante la conoscenza di questo parametro per valutare lo stato di salute delle arterie. Il presente studio determina analiticamente la relazione esistente tra pressione differenziale e compliance arteriosa totale a partire dal valore di portata aortica media. Il procedimento adottato può rappresentare una variante del metodo Pulse Pressure per la stima della compliance arteriosa totale in quanto, a differenza di quest'ultimo metodo, la portata aortica in ingresso al modello Windkessel non è stata misurata ma approssimata con un segnale periodico triangolare. Bisogna tenere conto che la misurazione di CO è comunque necessaria per ricavare l'ampiezza di portata  $k$ . Il lavoro svolto permette la stima diretta, per via "grafica", della compliance a partire dal valore di portata aortica media misurato e dai valori di pressione sistolica e diastolica; questi ultimi possono essere ottenuti mediante tecniche non invasive come lo sfigmomanometro. Dai risultati ottenuti è possibile verificare come ad un aumento di pressione differenziale è correlata una diminuzione della compliance arteriosa totale e come resistenza periferica e periodo cardiaco influiscano sulla relazione trovata.





## 6. Allegati

```
clear all;
close all;
clc;

%-----DATI INIZIALI-----

%Portata aortica media in mL/s
CO=100;
%Periodo del segnale di portata aortica.
Ts=0.8;
%Durata dell'Eiezione
T=Ts/3;
%Istante di picco del segnale di portata aortica.
Tmax=Ts/16;
%Stroke Volume in mL
SV=CO*Ts;
%Ampiezza del segnale di portata aortica.
k=(SV*2)/T;
%Compliance arteriosa.
C=1.5;
%Resistenza periferica.
R=1;
%Costante di tempo.
tau=R*C;

%-----

%Calcolo della P(0)
p01=(((-k*tau)/((T-Tmax)*C))*(T-tau)+(k*R*T)/(T-Tmax))*exp(-(Ts-T)/tau);
p02=((k*tau/(Tmax*C))*(Tmax-tau)+((k*tau)/((T-Tmax)*C))*(Tmax-tau)-(k*R*T)/(T-Tmax))*exp((Tmax-Ts)/tau);
p03=((k*(tau)^2)/(Tmax*C))*exp(-Ts/tau);
p0=(p01+p02+p03)/(1-exp(-Ts/tau));

%-----

%P(0)
P0=p0;

%P(Tmax)
PTmax=(k*tau)/(Tmax*C)*(Tmax-tau)+(P0+k*(tau^2)/(Tmax*C))*exp(-Tmax/tau);

%P(T)
PT=-((k*tau)/((T-Tmax)*C))*(T-tau)+(k*R*T)/(T-Tmax)+((PTmax+(k/((T-Tmax)*C))*tau*(Tmax-tau)-(k*R*T)/(T-Tmax))/exp(-Tmax/tau))*exp(-T/tau);

%Intervallo di tempo tra 0 e Tmax
t=[0:0.0001:Tmax];
```

```

%Intervallo di tempo tra Tmax e T
t1=[Tmax:0.0001:T];

%Intervallo di tempo tra T e Ts
t2=[T:0.0001:Ts];

% Risoluzione dell'equazione differenziale:  $dP(t)/dt = -P(t)/RC + (k/TmaxC)*t$  nell'intervallo di tempo 0-Tmax.
f=(k*tau)/(Tmax*C)*(t-tau)+(P0+k*(tau^2)/(Tmax*C))*exp(-t/tau);

%Risoluzione dell'equazione differenziale:  $dP(t)/dt = -P(t)/RC + (kT-kt)/(T-Tmax)*C$  nell'intervallo di tempo Tmax-T.
f1=-((k*tau)/((T-Tmax)*C))*(t1-tau)+(k*R*T)/(T-Tmax)+((PTmax+(k/((T-Tmax)*C))*tau*(Tmax-tau)-(k*R*T)/(T-Tmax)))/exp(-Tmax/tau))*exp(-t1/tau);

%Decadimento esponenziale nell'intervallo di tempo in cui il segnale q(t) è nullo (intervallo di tempo T-Ts).
f2=PT*exp(-((t2-T)/tau));

% Grafico della p(t) ottenuta con i calcoli analitici sopra citati.
figure(1);
plot(t,f);
hold on;
plot(t1,f1);
hold on;
plot(t2,f2);
grid;
title('pressione arteriosa');
xlabel('tempo(s)');
ylabel('pressione aortica (mmHg)');

% valore massimo di p(t) ottenuta con i calcoli analitici e relativo istante di tempo.
for j=1:(length(f1)-1)
    if(f1(j)<= f1(j+1))
        MAXf1=f1(j+1);
        TMAXf1=t1(j+1);
    end
end

% Grafico della p(t) ottenuto con la simulazione in ambiente Simulink (basato su il metodo di Runge-Kutta del 4°/5° ordine) con passo d'integrazione pari a 10^-4.
sim('pulsepressure_simulink');
figure(2);
plot(tout,p);
title('p(t) simulink');
xlabel('tempo(s)');

```

```

ylabel('pressione aortica (mmHg)');
grid;

% valore max di p(t) ottenuta con la simulazione in ambiente
Simulink e relativo istante di tempo in cui si verifica il
picco massimo
for i=1:(length(p)-1)
    if(p(i)<= p(i+1))
        MAX=p(i+1);
        TMAX=tout(i+1);
    end
end

%-----RELAZIONE      PRESSIONE      DIFFERENZIALE-
COMPLIANZA ARTERIOSA-----

%Range di variazione della complianza arteriosa
C1=[0.5:0.1:2.5];
%Valori di periodo cardiaco per cui si vuole determinare la
relazione Pd-C
Ts1=[0.66 0.8 1];
%Stroke Volume per ogni valore di Tc
SV1=CO*Ts1;
%Durata dell'eiezione per ogni valore di Tc
T1=Ts1./3;
%Tempo necessario affinchè la portata aortica raggiunga il
picco massimo per ogni valore di Tc
Tmax1=Ts1./16;
%Ampiezza di portata aortica per ogni singolo valore di Tc
k1=(SV1*2)./T1;
%Colori per definire le tre diverse curve che verranno fuori
dal grafico
colors=['r' 'g' 'b'];

% Inizializzazione variabili ciclo for
PTmax1=zeros(1,21);
tmax=zeros(1,21);
PMAX=zeros(1,21);
pmin01=zeros(1,21);
pmin02=zeros(1,21);
pmin03=zeros(1,21);
PMIN=zeros(1,21);

%ciclo for che crea due vettori (PMAX(m) e PMIN(m))
contenenti tutti i valori massimi e minimi di pressione per
ogni valore del vettore C1 e Ts[0.66 0.8 1].
for l=1:length(Ts1)
    for m=1:length(C1)
        pmin01(m)=((-k1(l)*(R*C1(m)))/((T1(l)-
Tmax1(l))*C1(m)))*(T1(l)-(R*C1(m)))+(k1(l)*R*T1(l))/(T1(l)-
Tmax1(l))*exp(-(Ts1(l)-T1(l))/(R*C1(m)));
        pmin02(m)=(k1(l)*(R*C1(m))/(Tmax1(l)*C1(m)))*(Tmax1(l)-
(R*C1(m)))+(k1(l)*(R*C1(m)))/((T1(l)-
Tmax1(l))*C1(m))*(Tmax1(l)-(R*C1(m)))-(k1(l)*R*T1(l))/

```

```

(T1(1)-Tmax1(1)))*exp((Tmax1(1)-Ts1(1))/(R*C1(m)));
pmin03(m)=((k1(1)*(R*C1(m))^2)/(Tmax1(1)*C1(m)))*exp(-Ts1(1)/(R*C1(m)));
PMIN(m)=(pmin01(m)+pmin02(m)+pmin03(m))/(1-exp(-Ts1(1)/(R*C1(m))));
PTmax1(m)=(k1(1)*R*C1(m))/(Tmax1(1)*C1(m))*(Tmax1(1)-(R*C1(m)))+(PMIN(m)+k1(1)*((R*C1(m))^2)/(Tmax1(1)*C1(m)))*exp(-Tmax1(1)/(R*C1(m)));
tmax(m)=(-R*C1(m))*log(((k1(1)*exp(-Tmax1(1)/(R*C1(m))))/((T1(1)-Tmax1(1))*C1(m)*(PTmax1(m)+((k1(1)*R*C1(m))/(T1(1)-Tmax1(1))*C1(m))*(Tmax1(1)-(R*C1(m)))-(k1(1)*T1(1)*R/(T1(1)-Tmax1(1))))*-((R*C1(m))^2)));
PMAX(m)=-((k1(1)*R*C1(m))/(T1(1)-Tmax1(1))*C1(m))*(tmax(m)-(R*C1(m)))+(k1(1)*R*T1(1))/(T1(1)-Tmax1(1))+((PTmax1(m)+(k1(1))/(T1(1)-Tmax1(1))*C1(m))*(R*C1(m))*(Tmax1(1)-(R*C1(m)))-(k1(1)*R*T1(1))/(T1(1)-Tmax1(1)))/exp(-Tmax1(1)/(R*C1(m)))*exp(-tmax(m)/(R*C1(m)));
end
%Pressione differenziale
PD=PMAX-PMIN;
%Pressione differenziale relativa
PDrel=(PMAX-PMIN)./PMIN;
%Grafico della relazione Pressione differenziale-Compliance al variare di Tc
figure(3);
plot(C1,PD,colors(1));
hold on;
title('Legame tra pressione differenziale e compliance al variare del periodo cardiaco');
legend('Tc=0.66','Tc=0.8','Tc=1');
xlabel('Compliance arteriosa (mL/mmHg)');
ylabel('pressione differenziale (mmHg)');
grid;
%Grafico della relazione Pressione differenziale relativa-Compliance al variare di Tc
figure(4);
plot(C1,PDrel,colors(1));
hold on;
title('Legame tra pressione differenziale relativa e compliance al variare di Tc');
legend('Tc=0.66','Tc=0.8','Tc=1');
xlabel('Compliance arteriosa (mL/mmHg)');
ylabel('pressione differenziale relativa (-)');
grid;
end

% Valori di R per cui si vuole ottenere la relazione Pd-C
R=[0.5 1 1.5];
%uso di colori per distinguere le diverse curve in funzione dei tre valori di R.
colors=['r' 'g' 'b'];

```

```

% Inizializzazione variabili ciclo for
PTmax1=zeros(1,21);
tmax=zeros(1,21);
PMAx=zeros(1,21);
pmin01=zeros(1,21);
pmin02=zeros(1,21);
pmin03=zeros(1,21);
PMIN=zeros(1,21);

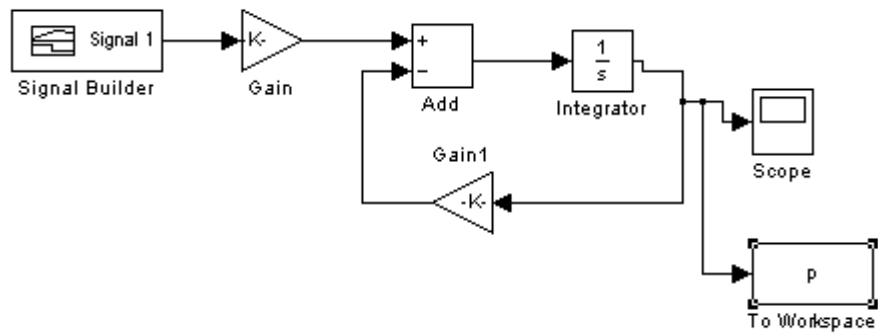
%ciclo for che crea due vettori (PMAx(m) e PMIN(m))
contenenti tutti i valori massimi e minimi di pressione per
ogni valore del vettore C1 e R[0.5 1 1.5].
for l=1:length(R)
for m=1:length(C1)
pmin01(m)=((-k*(R(l)*C1(m)))/((T-Tmax)*C1(m)))*(T-
(R(l)*C1(m)))+(k*R(l)*T)/(T-Tmax))*exp(-(Ts-T)/(R(l)*C1(m)));
pmin02(m)=((k*(R(l)*C1(m))/(Tmax*C1(m)))*(Tmax-(R(l)*C1(m)))+
((k*(R(l)*C1(m)))/((T-Tmax)*C1(m)))*(Tmax-(R(l)*C1(m)))-
(k*R(l)*T)/(T-Tmax))*exp((Tmax-Ts)/(R(l)*C1(m)));
pmin03(m)=((k*(R(l)*C1(m))^2)/(Tmax*C1(m)))*exp(-Ts/
(R(l)*C1(m)));
PMIN(m)=(pmin01(m)+pmin02(m)+pmin03(m))/(1-exp(-Ts/
(R(l)*C1(m))));
PTmax1(m)=(k*R(l)*C1(m))/(Tmax*C1(m))*(Tmax-(R(l)*C1(m)))+
(PMIN(m)+k*(R(l)*C1(m))^2)/(Tmax*C1(m))*exp(-Tmax/
(R(l)*C1(m)));
tmax(m)=(-R(l)*C1(m))*log(((k*exp(-Tmax/(R(l)*C1(m))))/((T-
Tmax)*C1(m))*(PTmax1(m)+((k*R(l)*C1(m))/(T-
Tmax)*C1(m)))*(Tmax-(R(l)*C1(m)))-(k*T*R(l))/(T-Tmax)))-
(R(l)*C1(m)^2));
PMAx(m)=-((k*R(l)*C1(m))/(T-Tmax)*C1(m))*(tmax(m)-
(R(l)*C1(m)))+(k*R(l)*T)/(T-Tmax)+((PTmax1(m)+k/((T-
Tmax)*C1(m)))*(R(l)*C1(m))*(Tmax-(R(l)*C1(m)))-(k*R(l)*T)/(T-
Tmax))/exp(-Tmax/(R(l)*C1(m)))*exp(-tmax(m)/(R(l)*C1(m)));
end
%Pressione differenziale
PD1=PMAx-PMIN;
%Pressione differenziale relativa
PD1rel=(PMAx-PMIN)./PMIN;
%Grafico della relazione Pressione differenziale-Compliance
al variare di R
figure(5);
plot(C1,PD1,colors(1));
hold on;
title('Legame tra pressione differenziale e compliance al
variare di resistenza periferica');
legend('R=0.5','R=1','R=1.5');
xlabel('Compliance arteriosa (mL/mmHg)');
ylabel('pressione differenziale (mmHg)');
grid;
%Grafico della relazione Pressione differenziale relativa-
Compliance al variare R
figure(6);
plot(C1,PD1rel,colors(1));
hold on;
title('Legame tra pressione differenziale relativa e

```

```

compliance al variare di R');
legend('R=0.5','R=1','R=1.5');
xlabel('Compliance arteriosa (mL/mmHg)');
ylabel('pressione differenziale relativa (-)');
grid;
end

```



**Figura 16:** Schema a blocchi in Simulink del modello Windkessel a due elementi trattato nella tesi.



## 7. Riferimenti

- [1] Berne, Levy, Koeppen, Stanton, *Principi di Fisiologia di Berne & Levy*, 5 edizione 2005, casa editrice Ambrosiana;
- [2] De Simone G., Roman J.-M., Koren J.-M., Mensah A.-G., Ganau A., Richard B.-D., *Stroke Volume/Pulse Pressure Ratio and Cardiovascular Risk in Arterial Hypertension*, Hypertension. 1999; 33:800-805, published by the American Heart Association, 7272 Greenville Avenue, Dallas, TX 75231;
- [3] Doderò N., Baroncini P., Manfredi R., *Elementi di matematica 5*, Ghisetti e Corvi editori, 2005, Milano, pag. 340-346;
- [4] Fung Y.-C., *Biomechanics: Circulation*, Springer-Verlag, 2 edizione (gennaio 1997);
- [5] Gnudi G., *Dispense di Bioingegneria*, II Facoltà di Ingegneria, Cesena, 2010/2011, pag. 1-33;
- [6] Monterecci A., *Pressione sistolica, diastolica e differenziale: implicazioni terapeutiche*, Ital Heart J Suppl 2001, 2 (4), pag. 375-380;
- [7] Schillaci G., Pucci G., *La rigidità arteriosa: quali applicazioni pratiche?*, Medicina Interna, Angiologia e Malattie da Arteriosclerosi, Università di Perugia, pag. 31-44;
- [8] Silverthorn D. U., *Fisiologia Umana: un approccio integrato*, Pearson Education, 5 edizione 2010, Milano, pag. 473-532;
- [9] Stergiopoulos N., Meister J.-J., Westerhof N., *Simple and Accurate Way for Estimating Total and Segmental Arterial Compliance: The Pulse Pressure Method*, Annals of Biomedical Engineering, 1994, 22, pp. 392-397;
- [10] Stergiopoulos N., Segers P., Westerhof N., *Use of Pulse Pressure method for estimating total arterial compliance in vivo*, American Journal of Physiology – Heart and Circulatory Physiology, February 1999, vol.276 n.2, pag. 424-428;



- [http://www.ventilab.org/wp-content/uploads/2011/12/fisiopatologia\\_cardiocircolatoria\\_shock.pdf](http://www.ventilab.org/wp-content/uploads/2011/12/fisiopatologia_cardiocircolatoria_shock.pdf);
- [http://www.ingce.unibo.it/corsi\\_studio/2006-07/piano\\_studi/prog\\_06-07/fisiologia\\_la/pdf/06\\_Emodinamica.pdf](http://www.ingce.unibo.it/corsi_studio/2006-07/piano_studi/prog_06-07/fisiologia_la/pdf/06_Emodinamica.pdf) ;
- <http://www.my-personaltrainer.it/ipertensione/pressione-normale.html> ;
- [https://it.wikipedia.org/wiki/Pressione\\_arteriosa\\_sistemica](https://it.wikipedia.org/wiki/Pressione_arteriosa_sistemica) ;
- <http://www.spread.it/node/153> ;
- <http://www.pd.infn.it/~laveder/Med-2007/SistemaCardioCircolatorio.pdf> ;
- [http://www.uniroma2.it/didattica/FISICA/deposito/6\\_CIRCOLAZIONE\\_DEL\\_SANGUE.pdf](http://www.uniroma2.it/didattica/FISICA/deposito/6_CIRCOLAZIONE_DEL_SANGUE.pdf) ;
- <http://www.sunhope.it/Flusso%20sanguigno.pdf> ;
- <http://www.my-personaltrainer.it/fisiologia/arterie1.html> ;
- [http://www.univr.it/documenti/AllegatiOA/allegatooa\\_8250.pdf](http://www.univr.it/documenti/AllegatiOA/allegatooa_8250.pdf) ;
- <http://scholar.google.it/> .



## **Ringraziamenti**

Vorrei ringraziare tutte le persone che mi hanno accompagnato nel mio percorso universitario. Innanzitutto un ringraziamento al Prof. Gnudi per avermi seguito durante lo svolgimento della tesi. Ringrazio in particolare modo i miei genitori, mio fratello Lorenzo e tutti i miei parenti per essermi sempre stati vicino e avermi dato l'opportunità di andare avanti negli studi. Un grazie anche a Silvia per i consigli e le serate trascorse insieme. Infine un ringraziamento speciale agli amici del Bar e dell' Università con cui ho trascorso momenti di svago e serate “pazze”, le quali mi hanno permesso di distrarmi anche solo per un paio di ore dagli studi.