

ALMA MATER STUDIORUM - UNIVERSITÀ DI BOLOGNA
SEDE DI CESENA
SECONDA FACOLTÀ DI INGEGNERIA
CORSO DI LAUREA IN INGEGNERIA ELETTRONICA
E DELLE TELECOMUNICAZIONI

**SETUP SPERIMENTALE PER L'ANALISI
DI RUMORE IN DISPOSITIVI MOSFET
DI POTENZA**

TESI DI LAUREA TRIENNALE IN
ELETTRONICA L-B

Relatore
Prof. Claudio Fiegna

Presentata da
Stefano Leone

Correlatore
Ing. Paolo Magnone

2° Appello della III Sessione
Anno Accademico 2011/2012

I MOSFET di potenza rappresentano una soluzione alternativa ai transistori bipolari e sono molto usati in ambito industriale, ad esempio negli alimentatori e nei convertitori DC-DC. I MOSFET di potenza hanno il vantaggio di presentare una elevata impedenza di ingresso (consentendo perciò di pilotare questi dispositivi in tensione) e una elevata velocità di switching. Inoltre l'implementazione di verticale di questi dispositivi consente di incrementare significativamente la tensione di breakdown, rendendo il loro impiego molto comune in applicazioni fino a 200V. La struttura verticale ha comunque lo svantaggio di degradare la resistenza di drain. Per tale motivo una trade-off tra tensione di blocco e resistenza di on è richiesto.

La presenza di difetti all'interno del dielettrico di gate è tipicamente fonte di problematiche nell'ambito dei transistori ad effetto di campo. In particolare tali difetti possono causare degradazione della resistenza del canale, instabilità della tensione di soglia, etc. Anche nell'ambito dei MOSFET di potenza è perciò importante avere informazione su questi difetti. Da un punto di vista elettrico, i difetti presenti nel dielettrico di gate danno origine a un rumore flicker (o $1/f$) sulla corrente di drain, che domina alle basse frequenze. La misura di questo rumore a bassa frequenza, rappresenta perciò uno strumento molto utile per studiare la qualità del dielettrico di gate.

Per poter essere misurato, il rumore generato del dispositivo deve essere amplificato affinché sia correttamente convertito da analogico a digitale. Inoltre, il sistema di amplificazione deve essere il meno rumoroso possibile, per evitare che il rumore introdotto da esso vada a compromettere la riuscita della misura.

In questo elaborato verrà illustrato come eseguire la misurazione del rumore di un MOSFET di potenza, in modo da caratterizzare da quel punto di vista i dispositivi campione. La struttura del testo si articola in:

-Un capitolo introduttivo che ha lo scopo di presentare i MOSFET di potenza e le caratteristiche principali del rumore;

-Un capitolo in cui viene analizzata la progettazione dell'amplificatore, mostrando anche in che modo il rumore introdotto da esso va a influire sulla misura;

-Un capitolo che presenta il resto della strumentazione che compone il banco di misura e i programmi software con cui l'operatore che effettua la misura interagisce;

-Un capitolo in cui sono presentati i risultati ottenuti dalla misura su di un dispositivo campione. Confrontando i risultati ottenuti per diversi dispositivi è possibile valutare l'efficacia del metodo di misura affrontato.

INDICE

1 Concetti Introduttivi.....	5
1.1 I MOSFET di Potenza.....	5
1.1.1 Resistenza di Stato ON.....	6
1.1.2 Funzionamento Switching.....	7
1.1.3 Limiti del Dispositivo.....	8
1.1.4 Strutture dei Power MOSFET.....	10
1.2 Teoria del Rumore.....	11
1.2.1 Figure di Merito.....	11
1.2.2 Sorgenti e Tipi di Rumore.....	13
1.2.3 Rumore negli Amplificatori Operazionali.....	16
1.3 Il Rumore di Corrente di Drain nei MOSFET.....	18
1.3.1 Rumore a Bassa Frequenza.....	18
1.3.2 Rumore ad Alta Frequenza.....	22
1.4 Misura a 4 Cavi.....	23
2 Amplificatore a Basso Rumore.....	25
2.1 Lo Stadio di Polarizzazione.....	25
2.2 Lo Stadio di Preamplificazione.....	27
2.2.1 L'Amplificatore Transresistivo.....	27
2.2.2 L'Amplificatore di Tensione.....	29

2.3 Lo Stadio di Uscita.....	31
2.4 Lo Schema Circuitale.....	32
2.5 Il Rumore nell'Amplificatore.....	34
2.6 Esempi di Op-Amp a Basso Rumore.....	38
3 Banco di Misura ed Elaborazione del Segnale.....	43
3.1 Acquisizione Dei Dati.....	43
3.2 Il Banco di Misura.....	45
3.3 L'Analizzatore di Spettro Virtuale.....	47
3.4 Elaborazione dei Risultati.....	53
4 Caratterizzazione dei MOSFET di Potenza.....	59
4.1 Specifiche di Dispositivi e Strumentazione.....	59
4.2 Analisi Statica.....	61
4.3 Misure di Rumore.....	66
4.4 Validità del Sistema di Misura.....	68
5 Conclusioni.....	75
Indice delle Figure.....	77
Bibliografia.....	81

1 Concetti Introduttivi

In questo primo capitolo verranno esposti alcuni argomenti utili a facilitare la completa comprensione di questo elaborato. In particolare si introdurrà il principio di funzionamento dei MOSFET di potenza, e le loro principali caratteristiche. In seguito si illustreranno le proprietà del rumore, indicandone caratteristiche, sorgenti e tipologie e si analizzerà il modello di un amplificatore operazionale rumoroso.

Si vedrà poi in che modo il rumore descritto in precedenza va ad influire sul corretto funzionamento dei MOSFET illustrandone il diverso comportamento in frequenza.

Infine si descriverà in cosa consiste la misura a 4 cavi, utilizzata durante questo lavoro di tesi.

1.1 I MOSFET di Potenza

I MOSFET di potenza sono dispositivi a semiconduttore utilizzati come interruttori in applicazioni ad in cui è richiesto che l'interruttore stesso sia in grado di reggere elevate tensione quando è spento e di lasciar scorrere elevate correnti quanto è acceso. I maggiori vantaggi sono un'elevata velocità di commutazione e l'alta efficienza a basse tensioni, e vengono usati principalmente come interruttori negli alimentatori e nei convertitori DC-DC.

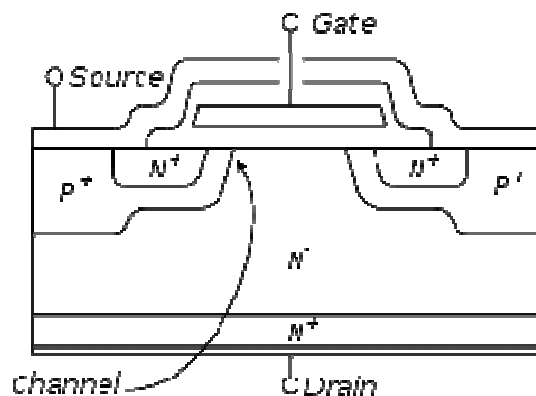


fig 1.1: struttura VDMOS

I MOSFET di potenza presentano una struttura VDMOS (Vertical Diffused MOS), cioè una struttura in cui source e drain sono disposti verticalmente (fig 1). Mentre in una struttura planare la corrente e la tensione di breakdown dipendono rispettivamente da larghezza e lunghezza del canale, in una struttura verticale il rating di tensione dipende dal drogaggio e dallo spessore dello stato epitassiale (N^- in fig 1.1), mentre la corrente dipende dalla larghezza del canale. Un MOSFET di potenza può quindi sostenere alte correnti ed elevate tensioni di blocco (senza rompersi). Tuttavia esistono anche MOSFET di potenza con struttura orizzontale, che vengono utilizzati negli amplificatori audio high-end, che rispetto

ai MOSFET a struttura verticale presentano un migliore comportamento nella regione di saturazione.

I MOSFET di potenza a struttura verticale, essendo progettati per applicazioni switching, vengono usati negli stati ON e OFF (quindi come interruttori).

Naturalmente anche i MOSFET di potenza possono essere di tipo N o di tipo P. Questi hanno drogaggi opposti tra loro (in figura 1.1 è mostrato un NMOSFET) e poiché nel tipo P il canale si forma in una regione di tipo N, potrà essere acceso solo applicando una tensione gate-source (V_{gs}) negativa. NMOS e PMOS possono essere usati a seconda dell'applicazione e delle tensioni che si hanno nel circuito, ma è bene notare che il PMOS ha, rispetto ad un NMOS, prestazioni minori nello stato ON. Infatti, la resistività è proporzionale alla mobilità delle cariche: in un canale di tipo P i portatori di carica sono le lacune, che hanno mobilità inferiore rispetto agli elettroni, quindi un PMOS possiede una resistenza di stato ON approssimativamente 3 volte maggiore rispetto a quella di un NMOS di pari dimensioni.

Un'altra cosa importante da notare è che la metallizzazione di source copre anche la regione P. Se infatti fosse connesso solo alla regione N^+ si avrebbe un transistor NPN con base (regione P) fluttuante che, in determinate condizioni (corrente di drain elevata, quando la tensione drain-source vale poche Volt nello stato ON), risulta attivo rendendo il MOSFET incontrollabile. Connettendo la metallizzazione di source alla regione P si previene il problema, con l'inconveniente di creare un diodo con anodo sul source e catodo sul drain, rendendo il MOSFET in grado di bloccare la corrente in un'unica direzione.

1.1.1 Resistenza di Stato ON

Come detto in precedenza, i MOSFET di potenza a struttura verticale vengono principalmente usati come interruttori, cioè negli stati ON e OFF.

Quando il dispositivo si trova nello stato ON, assume un comportamento resistivo tra source e drain. Possiamo rappresentare questa caratteristica con una resistenza ($R_{DS(on)}$) tra i due terminali. Come mostrato in fig 1.2 $R_{DS(on)}$ può essere rappresentato come una serie di diverse resistenze.

R_S rappresenta la resistenza tra il contatto di source sul package e il canale del dispositivo, corrisponde quindi la resistenza di collegamenti, metallizzazione e delle aree di diffusione del source.

R_{ch} è la resistenza del canale, è inversamente proporzionale a lunghezza e den

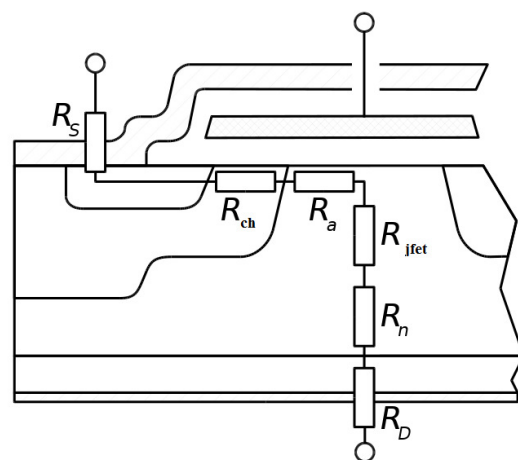


Fig 1.2 contributi alla resistenza drain-source di stato ON: in ordine R_S , R_{ch} , R_a , R_{jfet} , R_n , R_D

sità di esso e rappresenta uno dei maggiori contributi alla resistenza di ON in un MOSFET a bassa tensione.

R_a è chiamata “resistenza di accesso”, rappresenta la resistenza della regione epitassiale posta immediatamente sotto al gate, in cui la direzione della corrente cambia da orizzontale a verticale.

R_{jft} rappresenta la riduzione del flusso di corrente causata dall’effetto JFET parassita che si crea a causa delle regioni P.

R_n è la resistenza della regione epitassiale. Dato che questa deve sostenere la tensione di blocco, R_n dipende dal rating di tensione del dispositivo. Ha un valore basso per transistor a bassa tensione, che hanno uno strato epitassiale sottile e molto drogato, mentre ha un valore alto nei dispositivi ad alta tensione che, al contrario, hanno uno strato spesso e poco drogato. Questo fatto è spiegato dal fatto che quando il MOSFET è OFF equivale ad un diodo formato da una regione P e da due regioni N di differente drogaggio. Quando il dispositivo viene polarizzato inversamente si ha che la regione di carica spaziale si estende per la maggior parte nello strato meno drogato, quindi nello stato OFF la regione epitassiale deve supportare gran parte della tensione inversa. Quando invece il MOSFET si trova nello stato ON spessore dello strato e basso drogaggio fanno sì che si presenti una resistenza non trascurabile. Ciò significa che c’è un trade-off tra tensione inversa sostenibile e la resistenza di stato ON (fig 1.3).

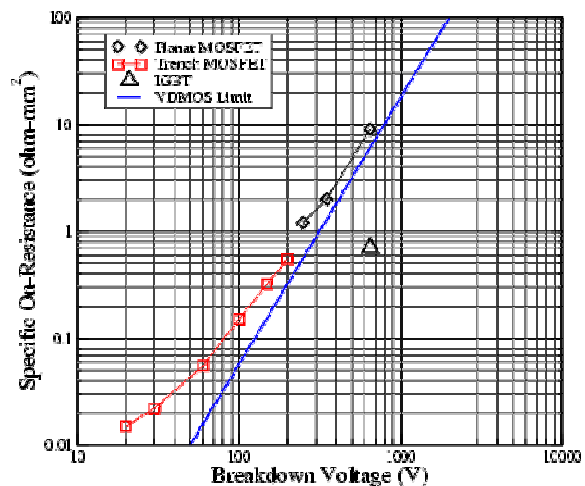


Fig 1.3 Trade off tra resistenza di ON e V_{bk}

R_D corrisponde alla R_s per il drain.

1.1.2 Funzionamento Switching

Come detto in precedenza, i MOSFET di potenza hanno velocità di commutazione molto elevate. Il limite a questa velocità è dovuto alle capacità interne (fig 1.4), che sono sottoposte a processi di carica e scarica ogni qualvolta il dispositivo commuta. Nella pratica si utilizzano circuiti di pilotaggio esterni che limitano la corrente, e questo può far sì che il processo di carica/scarica delle capacità intrinseche sia relativamente lento. Di fatto quindi la velocità di commutazione è determinata dai circuiti di driver.

Spesso, nei datasheets, le capacità sono chiamate C_{iss} (capacità di ingresso con drain e source in corto circuito), C_{oss} (capacità di uscita con gate e source in cortocircuito) e C_{rss} (reverse transfer capacity con gate e source cortocircuitati). Considerando le ben più note capacità di gate-source (C_{gs}), di gate-drain (C_{gd}) e di drain-source (C_{ds}) si ha che:

$$C_{iss} = C_{gs} + C_{gd}$$

$$C_{oss} = C_{gd} + C_{ds}$$

$$C_{rss} = C_{gd}$$

Un problema legato alla commutazione è quello delle induttanze parassite dovute ai collegamenti con il circuito esterno. A causa di queste infatti si generano degli overshoot di corrente quando il MOSFET passa dallo stato ON allo stato OFF, causando un incremento nella dissipazione di potenza. Ad ogni terminale del dispositivo è associata un'induttanza parassita, e ognuna di queste ha effetti diversi.

L'induttanza di gate è poco influente dato che le variazioni di corrente sul gate sono molto piccole. Deve comunque essere tenuta bassa per evitare che costituisca un oscillatore con la capacità di ingresso del dispositivo (che porterebbe ad elevate perdite di commutazione o peggio alla rottura del dispositivo).

L'induttanza di drain causa una riduzione della tensione di drain quando il transistor passa allo stato ON, riducendo le perdite nella fase di accensione. Tuttavia crea anche una sovratensione nel passaggio a OFF, causando stavolta un aumento delle perdite nella fase di spegnimento.

L'induttanza di source si comporta come l'induttanza di drain, con in più un effetto di feedback che incrementa il tempo di commutazione, aumentando ulteriormente le perdite. All'accensione infatti, a causa dell'induttanza, la tensione sul source (in corrispondenza del contatto con il silicio) è in grado di salire rapidamente così come anche quella sul gate. La tensione gate-source resterà quindi bassa per un tempo maggiore, allungando il tempo di accensione. Allo spegnimento il rapido calo della corrente fa sì che la tensione sul source diventi negativa (rispetto al terminale esterno al package). Di conseguenza aumenta la tensione gate-source, aumentando quindi il tempo di spegnimento.

1.1.3 Limiti del Dispositivo

Ovviamente anche i MOSFET di potenza hanno dei limiti di funzionamento che, se superati, possono portare a malfunzionamenti o al danneggiamento del dispositivo.

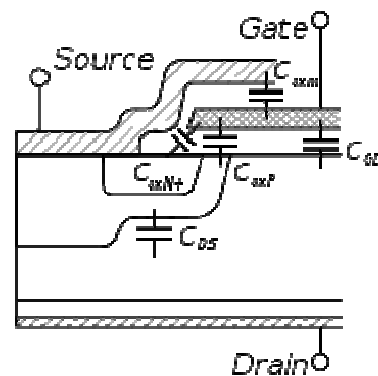


Fig 1.4 capacità intrinseche

Rottura dell'ossido di gate: l'ossido nel gate è sottile (dell'ordine dei 100 nm o meno) e quindi è in grado di sostenere tensioni limitate. I costruttori indicano sui datasheets la massima tensione applicata, superarla potrebbe portare alla distruzione del dispositivo. Da notare che applicare tensioni elevate riduce il tempo di vita del MOSFET.

Massima tensione drain-source: esiste un limite massimo nella tensione drain-source applicabile, superato il quale si può verificare una rottura a valanga. Ciò può portare ad un danneggiamento del dispositivo a causa dell'elevata dissipazione di potenza.

Massima corrente di drain: la corrente di drain del power MOSFET deve stare entro un certo valore. Sono consentiti tuttavia impulsi di corrente di intensità maggiore ("maximum pulsed drain current", valori riferiti a diverse durate dell'impulso). Il limite sulla corrente di drain è dovuto al surriscaldamento causato dalle perdite nelle varie parti del dispositivo.

Massima temperatura: è il valore limite entro cui il dispositivo deve lavorare. La massima temperatura di giunzione (T_{jmax}) è una caratteristica intrinseca del dispositivo ed è determinata dal substrato e dal tipo di package. Quindi il limite sulla temperatura di lavoro tiene conto della potenza dissipata e della resistenza termica totale. Quest'ultima può essere divisa in resistenza termica tra giunzione e case, caratteristica del dispositivo e del package, e resistenza termica tra case e ambiente, determinata dal tipo di montaggio sul circuito, dall'area disponibile per la dissipazione e da eventuale presenza di dissipatori e sistemi di raffreddamento a fluido.

Safe Operating Area (SOA): definisce il range combinato di tensione drain-source e di corrente di drain che il dispositivo può sopportare senza danneggiarsi (fig 1.5). Questi due parametri non devono superare i rispettivi limiti (precedentemente descritti) e il loro prodotto deve essere inferiore alla massima potenza dissipabile dal MOSFET. Si può facilmente capire quindi

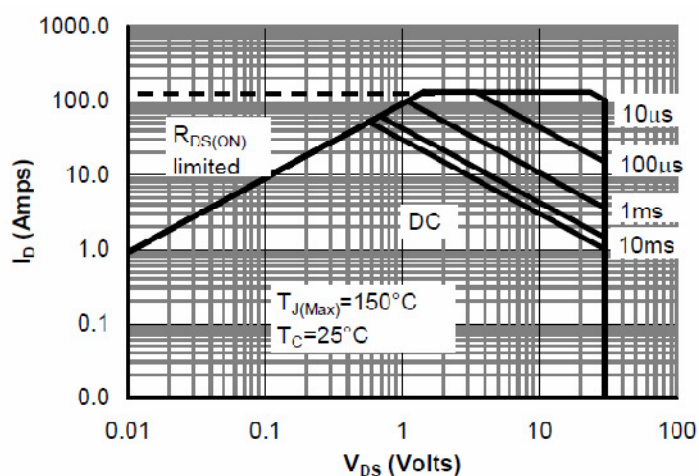


Fig 1.5 Safe Operating Area

che non si può lavorare contemporaneamente alla massima corrente di drain e alla massima tensione drain-source.

1.1.4 Strutture dei Power MOSFET

È stata vista all'inizio del capitolo la struttura VDMOS, detta anche *double diffused*, il cui particolare layout fa sì che vengano generati 2 canali. Ovviamente esistono anche altre strutture:

VMOS (Vertical MOS): è una struttura che presenta una scanalatura a forma di V in corrispondenza della regione di gate ed è caratteristica dei primi prodotti commerciali (fig 1.6). La particolare forma della regione di svuotamento fa sì che si crei un canale più largo, che fa sì che attraverso di esso possa scorrere una maggiore corrente.

Oggi sono state introdotte strutture migliori, che permettono di abbassare il campo elettrico massimo nella parte alta della scanalatura, permettendo in questo modo di sostenere tensioni massime più alte.

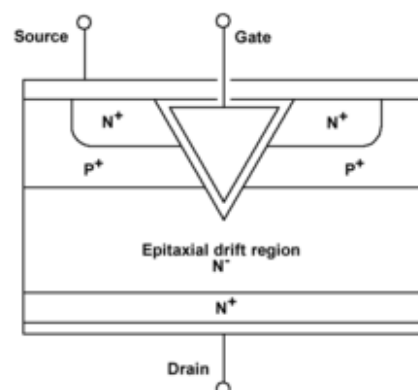


Fig 1.6 Struttura VMOS

UMOS (Trench Power MOSFET): è una struttura in cui il gate viene inserito in una trincea a forma di U ottenuta tramite etching (rimuovendo chimicamente strati di semiconduttore). Come si può notare (fig 1.7) la particolare struttura fa sì che sia assente l'effetto JFET (vedere sezione relativa alla resistenza di stato ON).

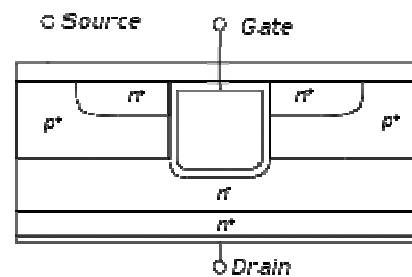


Fig 1.7 Struttura UMOS

SJMOSFET (Super Junction): vengono usati per tensioni molto alte (superiori a 500 V). Utilizzando un principio a compensazione di carica, è stato possibile ridurre di un fattore 5 (o addirittura superiore) la resistenza dello strato epitassiale, che come visto è il maggiore contributo alla resistenza di ON (fig 1.8).

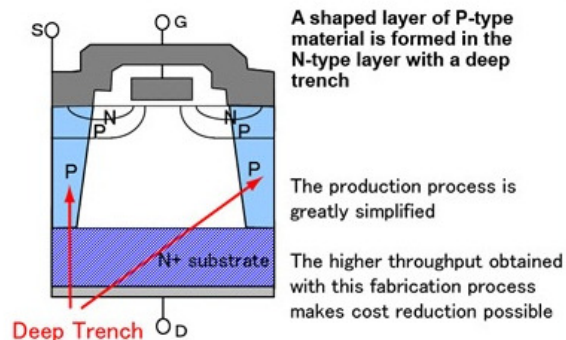


Fig 1.8 struttura SJMOSFET (Renesas deep-trench technology)

1.2 Teoria del Rumore

Il rumore è una fluttuazione aleatoria di tensione o di corrente che si sovrappone al segnale utile, distorcendolo. Ciò può essere dannoso in quanto, alterando il segnale, potrebbe influire sulla corretta rilevazione delle informazioni contenute in quest'ultimo.

Il rumore, essendo un processo aleatorio stazionario, può essere caratterizzato da parametri come valore medio, varianza e deviazione standard.

In questo capitolo saranno descritti i principali parametri che caratterizzano il rumore, in particolare quelli relativi alla potenza. Si illustreranno poi le sorgenti di rumore e le varie tipologie di esso, per poi concludere mostrando come il rumore influisce sul funzionamento di un amplificatore operazionale, cosa che sarà molto utile nell'affrontare i successivi capitoli.

1.2.1 Figure di Merito

Il rumore, su un carico R , dissipa una potenza (**potenza media**) pari a:

$$P_m = \lim_{T \rightarrow \infty} \frac{1}{T} \int_{-T/2}^{+T/2} \frac{v^2(t)}{R} dt = \lim_{T \rightarrow \infty} \frac{1}{T} \int_{-T/2}^{+T/2} i^2(t) R dt \quad [W]$$

a seconda che il rumore sia di tensione o di corrente. Possiamo esprimere la potenza media in V^2 o in A^2 normalizzando il valore rispetto ad una resistenza di carico di 1Ω .

Facendo la radice quadrata della potenza media otteniamo il **valore efficace (Root Mean Square o RMS)**:

$$v_{RMS} = \sqrt{P_m}$$

Si può vedere come la potenza si distribuisce in frequenza osservando la funzione **densità spettrale di potenza (Power Spectral Density o PSD)**. Si può ottenere la potenza media integrando la PSD:

$$P_m = \int_{-\infty}^{+\infty} S(f) df$$

La PSD si esprime in W/Hz ma, come per la potenza media, si usa normalizzarla su un carico resistivo di 1Ω , esprimendola quindi in V^2/Hz o in A^2/Hz .

Se invece si volesse ottenere la potenza associata alla banda di frequenza $[f_1, f_2]$ è necessario integrare la PSD in tale banda per valori di frequenza sia positivi che negativi:

$$P = \int_{-f_2}^{-f_1} S(f)df + \int_{+f_1}^{+f_2} S(f)df$$

Se il segnale è reale, la PSD presenta simmetria pari. Si può quindi scrivere l'espressione sopra come:

$$P = 2 \int_{+f_1}^{+f_2} S(f)df$$

In figura 1.9 è rappresentato un esempio di densità spettrale di potenza *bilatera*, con quindi frequenze positive e negative. Essendo a simmetria pari posso ottenere lo spettro *monolatero* (o *unilatero*) eliminando dall'immagine la parte a frequenze negative e raddoppiando l'ampiezza di quella a frequenze positive.

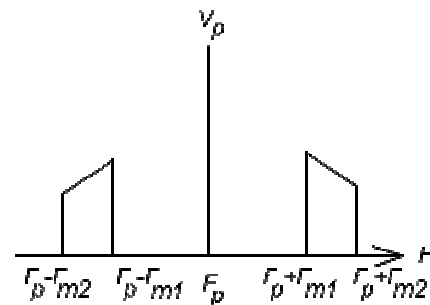


Fig 1.9 Densità spettrale di potenza bilatera

Se un segnale, con PSD che vale $S_{in}(f)$, viene posto all'ingresso di un sistema LTI (Lineare Tempo-Invariante), che presenta una funzione di trasferimento $H(f)$, si otterrà un segnale in uscita con PSD:

$$S_{out}(f) = S_{in}(f) |H(f)|^2$$

Se il sistema è lineare possiamo calcolare il rumore totale generato dalle varie sorgenti sommando i vari contributi (principio di sovrapposizione degli effetti). Il procedimento è complicato dal fatto che il rumore viene caratterizzato per mezzo della potenza. Supponendo, per esempio, di calcolare la potenza media (normalizzata della somma di due rumori $x_1(t)$ e $x_2(t)$):

$$\begin{aligned} P_m &= \lim_{T \rightarrow \infty} \frac{1}{T} \int_{-T/2}^{+T/2} [x_1(t) + x_2(t)]^2 dt = \\ &= \lim_{T \rightarrow \infty} \frac{1}{T} \int_{-T/2}^{+T/2} x_1^2(t) dt + \lim_{T \rightarrow \infty} \frac{1}{T} \int_{-T/2}^{+T/2} x_2^2(t) dt + \lim_{T \rightarrow \infty} \int_{-T/2}^{+T/2} 2x_1(t)x_2(t) dt = \\ &= P_{m1} + P_{m2} + \lim_{T \rightarrow \infty} \frac{1}{T} \int_{-T/2}^{+T/2} 2x_1(t)x_2(t) dt \end{aligned}$$

Come si può notare il risultato è dato dalla somma delle potenze medie e di termine detto fattore di correlazione. Se i rumori sono generati in maniera indipendente tra di loro si dicono scorrelati: il fattore di correlazione è nullo e la potenza totale è effettivamente la somma delle singole potenze.

Se due rumori, il primo in tensione e il secondo in corrente, sono posti all'ingresso di un sistema LTI, indicando con S_v e S_i le loro PSD e con $H(f)$ e $G(f)$ funzione e impedenza di trasferimento del sistema, si trova che, nell'ipotesi che i due rumori siano scorrelati, la PSD in uscita vale:

$$S_{out} = S_v(f)|H(f)|^2 + S_i(f)|G(f)|^2$$

Ovviamente si può estendere la sommatoria a tutti i j contributi di rumore in tensione e a tutti i k contributi di rumore in corrente presenti in ingresso.

Un'altra funzione da introdurre, indicata con $f_X(x)$, è la **densità di probabilità (Probability density function o PDF)** la quale, integrata in un intervallo di valori, fornisce la probabilità che l'ampiezza della forma d'onda del rumore cada nell'intervallo di integrazione.

Concludiamo definendo valore medio statistico $E[X]$, varianza σ^2 e deviazione standard σ di una variabile aleatoria:

$$E[X] = \int_{-\infty}^{+\infty} x * f_X dx$$

$$\sigma^2 = \int_{-\infty}^{+\infty} (x - E[X])^2 f_X(x) dx$$

$$\sigma = \sqrt{\sigma^2}$$

1.2.2 Sorgenti e Tipi di Rumore

Il rumore può avere origine internamente al circuito o provenire dall'esterno di esso.

In quest'ultimo caso abbiamo ad esempio il **rumore di alimentazione**, generato dai dispositivi che prelevano potenza dalla rete per alimentare il circuito. Questo rumore contribuisce alla PDF totale con dei picchi centrati alla frequenza di rete (50Hz) e ai suoi multipli.

Un altro esempio è il **rumore generato da campi elettrici e magnetici** nell'ambiente. Questi danno luogo ad accoppiamenti capacitivi, di tipo magnetico nelle maglie e di tipo elettromagnetico nei fili, che si comportano come delle antenne. Per ridurre al minimo il rumore prodotto in questo modo si può inserire il circuito in una scatola metallica (gabbia di Faraday).

Anche **l'umidità dell'aria** è causa di rumore, infatti l'acqua presente nell'aria ne riduce le caratteristiche isolanti, cosa che può risultare fastidiosa quando si hanno percorsi ad alta impedenza. Si può utilizzare in questo caso il gel di silice (silica gel, SiO_2), un polimero del diossido di silicio con proprietà disidratanti in grado di ridurre l'umidità

Da non trascurare infine l'effetto delle vibrazioni meccaniche, che generano una componente di rumore a bassa frequenza. È importante quindi che il circuito sia posizionato su un supporto che lo isoli il più possibile dalle vibrazioni.

Per quanto riguarda invece il rumore generato all'interno del circuito saranno analizzate in dettaglio quattro tipologie di esso.

Rumore Termico

È generato dall'agitazione termica dei portatori di carica all'interno di un conduttore. Prendendo ad esempio un resistore (a circuito aperto, quindi non scorre corrente) e misurando la tensione ai suoi capi si può vedere che è presente una piccola oscillazione v_n . Analogamente è presente una piccola corrente i_n se si pone il resistore in cortocircuito. Poiché queste oscillazioni sono dovute a numerosi contributi della stessa importanza (come detto in precedenza), possiamo applicare il teorema del limite centrale per descriverle con una funzione densità di probabilità di tipo gaussiano.

Quanto detto in precedenza permette di rappresentare un resistore di resistenza R come la serie di un generatore di tensione v_n e di un resistore non rumoroso R , oppure come il parallelo di un generatore di corrente i_n e di un resistore R . La potenza media in una banda B vale:

$$v^2 = 4kTRB$$

$$i^2 = \frac{4kTB}{R}$$

La densità spettrale di potenza, rispettivamente di tensione e di corrente, è quindi:

$$S_v = 4kTR$$

$$S_i = \frac{4kT}{R}$$

Si può notare che tali valori sono costanti al variare della frequenza (k è la costante di Boltzmann), per questo motivo il rumore termico rientra nella categoria del *rumore bianco*.

Rumore Granulare

Chiamato anche *rumore shot* (o *Shottky*), è generato dai portatori di carica che attraversano una barriera di potenziale, è presente quindi in vari dispositivi come ad esempio diodi, transistor bipolari e MOSFET. Come noto infatti, polarizzando in diretta una giunzione p-n si ha una corrente dovuta alla diffusione di elettroni dalla regione n a quella p e a quella di lacune nel senso opposto. Per poter attraversare la giunzione, però, un portatore deve avere sufficiente energia per poter superare la barriera di potenziale. La corrente totale è quindi la somma di più impulsi di corrente casuali ed indipendenti tra loro, con un valore medio I_d . La potenza del rumore, in una banda B, vale quindi:

$$i^2 = 2qI_d B$$

E quindi la densità spettrale di rumore è:

$$S(f) = 2qI_d$$

Anche in questo caso quindi si tratta di un rumore bianco. Tuttavia queste relazioni sono valide fintanto che la frequenza non è comparabile con l'inverso del tempo impiegato dai portatori di carica per attraversare la regione di svuotamento. Spesso questo tempo è talmente piccolo da poter considerare la PSD costante fino a frequenze di qualche gigahertz.

Rumore di Generazione-Ricombinazione

Chiamato anche *rumore burst*, *rumore popcorn* o *random telegraph signal*, è un rumore costituito da brevi impulsi (fig 1.10), a due o più livelli, a bassa frequenza (sotto 100Hz). La causa è l'inevitabile presenza, in un circuito integrato, di difetti nel materiale, che costituiscono delle trappole in cui vengono catturate e rilasciate le cariche.

La densità spettrale di potenza di un rumore burst a due livelli è:

$$S = K \frac{I^c}{1 + \left(\frac{f}{f_c}\right)^2}$$

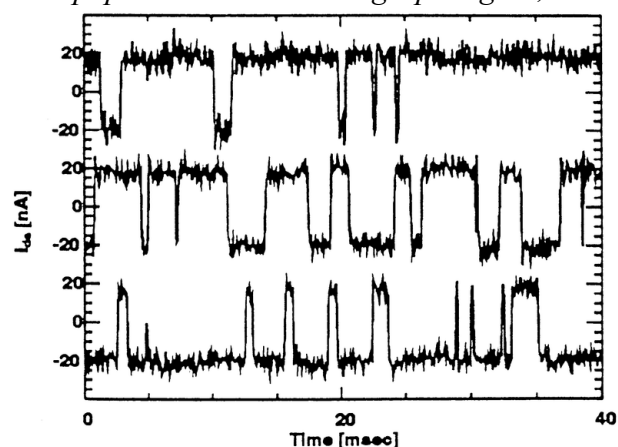


Fig 1.10 andamento temporale del rumore burst

Dove K è una costante del dispositivo, I è la corrente, c è una costante con valori compresi tra 0.5 e 2, f_c è una frequenza caratteristica del rumore burst e che dipende dai tempi di commutazione tra i livelli.

La densità spettrale di potenza di questo rumore è piatta per frequenze molto inferiori a f_c e decresce con andamento $1/f^2$ per frequenze molto maggiori.

Rumore Flicker

Presente nei dispositivi attivi, il rumore flicker (o *rumore 1/f*) ha origine dalla sovrapposizione del rumore burst generato da varie trappole caratterizzato da diversi tempi di commutazione (e quindi diverse f_c). Ad esempio, in un MOSFET, nell'interfaccia ossido-semiconduttore sono presenti trappole che catturano e rilasciano in maniera casuale le cariche che percorrono il canale, generando rumore flicker sulla corrente di drain.

La densità spettrale di potenza di questo tipo di rumore è:

$$S = K \left(\frac{I^a}{f^b} \right)$$

In cui la costante K dipende dal dispositivo, I è la corrente continua, a è una costante il cui valore è compreso tra 0.5 e 2 e b è una costante di valore prossimo a 1.

A causa del valore all'incirca unitario di b , la PDF è inversamente proporzionale dalla frequenza. La logica conseguenza è che questo rumore influisce molto sui segnali a bassa frequenza, mentre quelli alle alte frequenze sono meno disturbati.

Il rumore $1/f$ è particolarmente fastidioso nelle misure di precisione, in quanto per ottenere misure accurate bisogna allungare il tempo di osservazione, diminuendo la frequenza di campionamento.

1.2.3 Rumore negli Amplificatori Operazionali

In base a quanto detto in precedenza, è facile comprendere che una generica rete a due porte generi del rumore. Possiamo quindi rappresentare un due porte rumoroso come un altro due porte, questa volta non rumoroso, che presenta in ingresso 2 generatori equivalenti di rumore: v_n e i_n (fig 1.11).

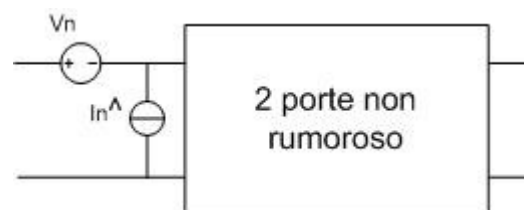


Fig 1.11 2 porte non rumoroso con generatori equivalenti di rumore

Questo modello può essere applicato all'amplificatore operazionale, ottenendo così il circuito di figura 1.12.

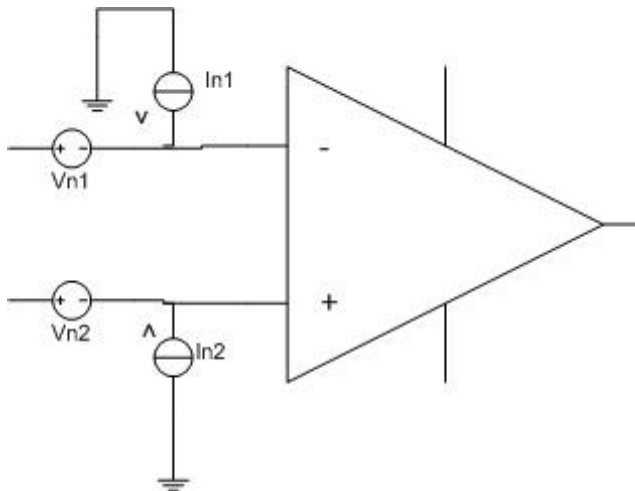


Fig 1.12 circuito equivalente di un opamp rumoroso

Il produttore in genere fornisce 2 parametri: V_n (indicato a volte come E_n) e I_n . Questi sono legati ai generatori in figura 1.9 tramite le relazioni:

$$V_{n1} = V_{n2} = \frac{V_n}{\sqrt{2}}$$

$$I_{n1} = I_{n2} = I_n$$

Le unità di misura sono, rispettivamente, $\mathbf{V}/\sqrt{\mathbf{Hz}}$ e $\mathbf{A}/\sqrt{\mathbf{Hz}}$.

Facendo l'ipotesi di cortocircuito virtuale, il circuito di figura 1.12 può essere semplificato come riportato in figura 1.13.

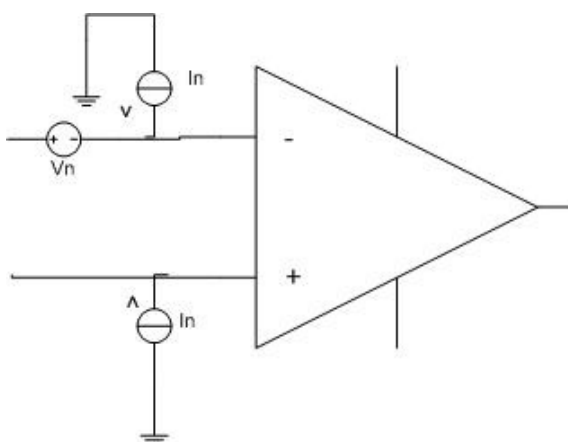


Fig 1.13 circuito equivalente semplificato di un opamp rumoroso

1.3 Il Rumore di Corrente di Drain nei MOSFET

Nei MOSFET, la densità spettrale di potenza del rumore di corrente è di tipo flicker alle basse frequenze, mentre è costante per le alte frequenze (fig 1.14).

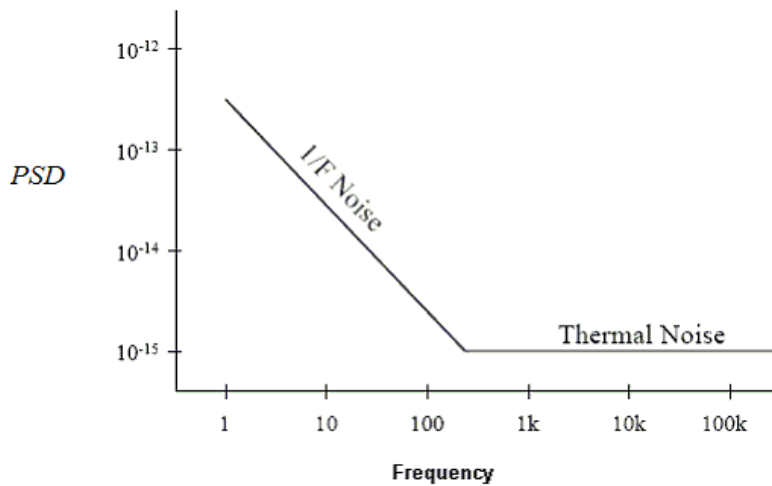


Fig 1.14 PSD di rumore nei MOSFET

La frequenza per cui si ha il passaggio tra i due andamenti (1/f e costante) è chiamata *corner frequency* (f_c).

1.3.1 Rumore a Bassa Frequenza

Come detto in precedenza a bassa frequenza si ha un rumore di tipo flicker. Le misure su questo rumore sulla corrente di drain permettono di determinare la densità di trappole. Riguardo le origini del rumore flicker in un MOSFET esistono più teorie accettate dalla comunità scientifica.

L'ipotesi comune delle varie teorie è che il rumore 1/f sia legato a fluttuazioni di conduttività nel canale. La conducibilità di un semiconduttore, legata agli elettroni, vale

$$\sigma = nq\mu$$

Quindi le cause di una variazione di σ possono essere le fluttuazioni della concentrazione dei portatori (n) o della mobilità (μ).

Il modello *number fluctuation* (Mc Whorter) prevede che sia la carica del canale a variare, a causa della presenza di trappole che catturano e rilasciano le cariche. Il modello *mobility fluctuation* (Hooge), invece, prevede che sia la mobilità a variare. È però possibile che entrambe le teorie siano corrette, perciò si tende ad unificare i due modelli.

Number Fluctuation

Come detto in precedenza, secondo il modello number fluctuation i portatori di carica che si trovano nel canale vengono catturati e rilasciati in modo continuo dalle trappole. Questo causa una variazione della carica totale del canale, provocando così una fluttuazione della corrente. In tale modello si assume che il MOSFET sia polarizzato in regione lineare, ovvero che:

$$V_{DS} < \frac{1}{5}(V_{GS} - V_T)$$

La corrente di drain, per un MOSFET a canale n, vale:

$$I_D = \frac{W}{L} \mu_n Q_N V_{DS}$$

La carica del canale (Q_N) è:

$$Q_N = C_{OX}(V_{GS} - V_T)$$

La costante di tempo associata all'intrappolamento, in funzione della distanza x dall'interfaccia ossido-semiconduttore, è:

$$\tau = \tau_0 e^{2\alpha x}$$

In cui:

$$\alpha = \sqrt{\frac{2m_e \Phi_B}{\left(\frac{h}{2\pi}\right)^2}}$$

Dove h è la costante di Planck, m_e è la massa efficace dell'elettrone e Φ_B è la barriera di potenziale vista dai portatori di carica, pari alla distanza tra le bande di conduzione del semiconduttore e del dielettrico.

Se una carica viene intrappolata ad una distanza $x=d$ dall'interfaccia, la variazione di carica del canale si esprime come:

$$|\delta Q_N| = \frac{t_{ox} - d}{t_{ox}} |\delta Q_T|$$

Che diventa $|\delta Q_N| \approx |\delta Q_T|$ nel caso in cui $d \ll t_{ox}$.

Se si considera un insieme di trappole contenute in un certo volume e in un certo elemento di energia, si può ottenere lo spettro del rumore integrando l'espressione nel volume e nell'energia.

Per un certo valore del quasi-livello di Fermi, le trappole con energia inferiore possono essere considerate sempre cariche e quelle con energia maggiore sempre vuote. Quelle che hanno energia simile a quella del quasi-livello di Fermi, invece, tendono a caricarsi e scaricarsi continuamente. Sono queste ultime quindi a causare la fluttuazione della densità di carica nel canale.

La PSD associata agli elettroni intrappolati in un volume δV ed in un elemento di energia δE è:

$$S_N = \frac{\tau}{1 + (\omega\tau)^2} N_T f_T (1 - f_T) \delta V \delta E$$

In cui f_T è la probabilità che la trappola sia piena e dipende dal quasi-livello di fermi secondo l'espressione:

$$f_T = \frac{1}{1 + e^{\frac{E_T - E_{Fn}}{kT}}}$$

N_T (funzione di x ed E) è invece la densità di trappole, espressa in $\text{cm}^{-3} \text{eV}^{-1}$.

La densità spettrale della fluttuazione sulla carica totale del canale è:

$$S_Q = q^2 S_N$$

Nota la fluttuazione della carica in un elemento $\delta x \delta y$ si può trovare la fluttuazione della corrente:

$$\delta I_D = \frac{W}{L} \mu_N V_{DS} \frac{\delta Q_N \delta x \delta y}{WL}$$

La PSD di rumore di corrente di drain vale:

$$S_{ID} = \frac{I_D^2}{W^2 L^2 Q_N^2} S_Q$$

Lo spettro di rumore sulla tensione di gate vale:

$$S_{VG} = \frac{S_{ID}}{g_m^2} = \frac{S_Q}{W^2 L^2 C_{OX}^2}$$

Dove g_m è la trans conduttanza del dispositivo. Considerando la densità di trappole costante lungo i 3 assi si ottiene:

$$S_{VG} = \frac{q^2}{WLC_{OX}^2} \int_0^{dm} \int_{Ev}^{Ec} \frac{\tau}{1 + \omega^2\tau^2} N_T(x, E) f_T(1 - f_T) dEdx = \frac{kTq^2 N_T(E_{Fn})}{8C_{OX}^2 WL\alpha f}$$

Come si vede, S_{VG} è proporzionale a $1/f$.

Mobility Fluctuation

Il modello mobility fluctuation può essere espresso come:

$$\frac{S_{ID}}{I_D^2} = \frac{\alpha_H}{Nf}$$

In cui N è il numero di portatori, f è la frequenza e α_H è chiamato *parametro di Hooge*.

In un MOSFET con canale n , polarizzato in regione lineare, si può scrivere la densità spettrale della corrente di drain normalizzata come:

$$\frac{S_{ID}}{I_D^2} = \frac{q\alpha_H}{fWLQ_N}$$

In cui $Q_N = C_{OX}(V_{GS} - V_T)$ in regime di forte inversione, per cui:

$$\frac{S_{ID}}{I_D^2} = \frac{q\alpha_H}{fWLC_{OX}(V_{GS} - V_T)}$$

La corrispondente densità spettrale di tensione di gate vale:

$$S_{VG} = \frac{S_{ID}I_D^2}{I_D^2 g_m^2} = \frac{q\alpha_H I_D^2}{fWLC_{OX}(V_{GS} - V_T) g_m^2}$$

Anche in questo caso si nota la proporzionalità da $1/f$.

Mobility-Number Fluctuation

I due modelli precedenti possono coesistere in quanto cattura e rilascio di cariche da parte delle trappole, oltre ad essere causa di una fluttuazione della carica totale

del canale, sottopongono i portatori a scattering colombiano (particolare urto noto anche come scattering Rutherford), con conseguente variazione della mobilità. Nel modello correlato, le fluttuazioni della corrente di drain si esprimono come:

$$\delta I_D = \frac{W}{L} V_{DS} \left(\mu_N \frac{\delta Q_N \delta x \delta y}{WL} + Q_N \delta \mu \right)$$

I due termini tra parentesi si riferiscono rispettivamente alla variazione della carica del canale e alla variazione di mobilità dei portatori.

In un MOSFET in regione lineare si può stabilire l'origine del rumore flicker analizzando il legame tra densità spettrale della corrente di drain e tensione di overdrive.

Si possono avere due casi limite:

$$\frac{S_I}{I_D^2} \propto \frac{1}{N^2} \propto \frac{1}{(V_{GS} - V_T)^2}$$

$$\frac{S_I}{I_D^2} \propto \frac{1}{N} \propto \frac{1}{(V_{GS} - V_T)}$$

Nel primo caso si ricade nel modello number fluctuation: il rumore è causato dalla fluttuazione del numero dei portatori di carica.

Nel secondo caso si ricade nel modello mobility fluctuation: il rumore è causato dalla fluttuazione della mobilità dei portatori di carica.

1.3.2 Rumore ad Alta Frequenza

Ad alta frequenza la PSD del rumore di corrente di drain di un MOSFET ha un andamento costante nella frequenza. Come detto in precedenza tale spettro è caratteristico sia del rumore termico che del rumore shot. Il rumore della corrente di drain può quindi essere di tipo termico o shot a seconda della regione di funzionamento in cui opera il MOSFET.

In regione di interdizione (*cut-off*) si ha una debole corrente di sottosoglia dovuta al fatto che alcuni elettroni hanno energia sufficiente per passare da D a S. Quindi la corrente in questo caso è associata al superamento di una barriera di potenziale, si tratta quindi di rumore shot. La PSD è quindi:

$$S = 2qI_D$$

Quando il dispositivo si trova in regione lineare o di saturazione, la corrente scorre nel canale. In questo caso quindi il rumore è di tipo termico.

La PSD, in regione lineare in un n-MOSFET, vale:

$$S_{lin} = \frac{4kT}{R_{ch}} = \frac{4kT\mu_n C_{ox} W (V_{GS} - V_T)}{L}$$

E in regione di saturazione:

$$S_{sat} = 4kT g_m \gamma$$

In cui g_m è la transconduttanza del MOSFET ($i_d = g_m v_{gs}$) e γ vale 2/3 nei MOSFET a canale lungo ed è maggiore in quelli a canale corto.

1.4 Misura a 4 Cavi

La misura a 4 cavi (o anche *a 4 morsetti* o *a 4 terminali*) è una tecnica che sfrutta una coppia di terminali di *force* e una coppia di terminali di *sense* per ottenere misure più accurate di quelle che si ottengono mediante le tradizionali misure a 2 cavi.

Supponendo di voler misurare il valore di un resistore R_C , è possibile realizzare una misura a 2 cavi collegando i terminali del multimetro, in modalità voltmetro, al resistore. Lo strumento fornirà una corrente al circuito e misurerà una tensione (o viceversa). Il rapporto tra tensione misurata e corrente erogata restituisce il valore di resistenza cercato. Tuttavia il risultato non corrisponde all'esatto valore del resistore, perché in serie a questo si è aggiunta la resistenza dei collegamenti (fig 1.15).

$$V = I(R_C + 2R_S)$$

La misura a 4 cavi fa sì che quest'ultima non vada ad influire sulla misura.

In questo caso si utilizzano terminali separati per il voltmetro (*sense*) e per il generatore di corrente (*force*) come riportato in figura 1.16. La corrente quindi attraversa la resistenza R_C senza percorre

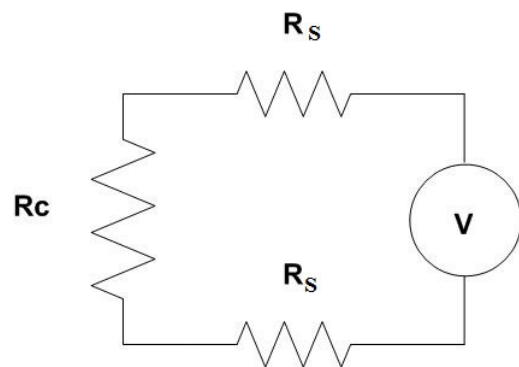


Fig 1.15 Misura a 2 cavi di una resistenza

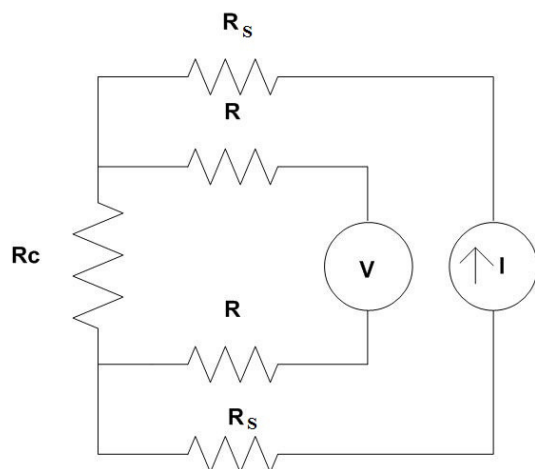


Fig 1.16 misura a 4 cavi di una resistenza

re i rami che collegano il voltmetro che ha un'elevata impedenza di ingresso) al circuito. La caduta di potenziale sui collegamenti del voltmetro è trascurabile in quanto la corrente di sensing risulta essere molto bassa. Per tale ragione, la tensione misurata è quella effettivamente presente ai capi del resistore. Con questo nuovo valore, il rapporto restituirà la vera resistenza oggetto della misura.

Una misura a 4 cavi risulta particolarmente utile quando la resistenza da misurare è comparabile con quella dei cavi utilizzati. Nel caso di MOSFET di potenza, poiché tipicamente i dispositivi sono molto larghi, la resistenza presente tra source a drain risulta essere molto piccola (dell'ordine delle decine di $m\Omega$) rispetto a quella dei cavi. Per tale ragione i terminali di force forniscono una corrente di drain mentre i terminali di sense misurano la tensione tra drain e source. In questo modo si avrà una misura accurata dalla resistenza del canale.

2 Amplificatore a Basso Rumore

Affinché il segnale da analizzare (il rumore di drain nel nostro caso) arrivi con un adeguato rapporto segnale-rumore in ingresso allo stadio di conversione A/D, è necessario amplificarlo. L'amplificatore, tuttavia, deve introdurre meno rumore possibile, in modo da non alterare il risultato della misurazione.

L'amplificatore può essere diviso in più stadi, come rappresentato in figura 2.1:

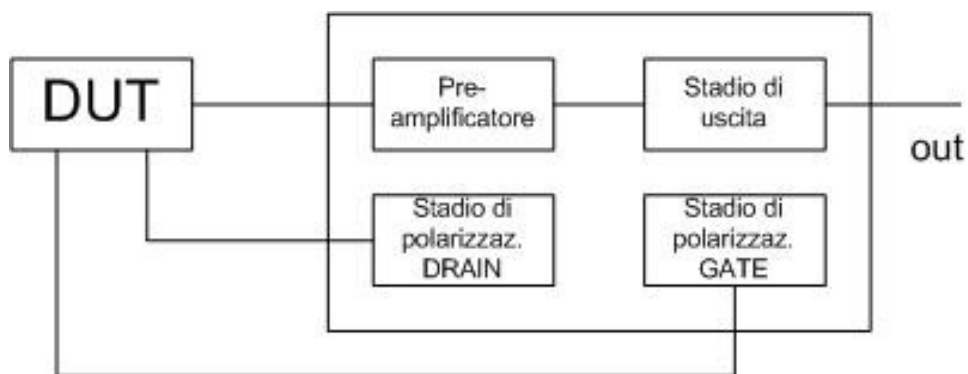


Fig 2.1 Schema a blocchi dell'amplificatore

Il DUT (*Device Under Test*) è il MOSFET di potenza sul quale si effettua la misura. I blocchi nel rettangolo grande, che rappresenta il contenitore metallico in cui viene inserito il tutto, rappresentano i sottocircuiti in cui è diviso l'amplificatore.

2.1 Lo Stadio di Polarizzazione

Lo Stadio di polarizzazione deve generare la tensione di polarizzazione che farà lavorare il dispositivo nella regione scelta. Si hanno due circuiti di polarizzazione separati: uno per il drain e uno per il gate. Per quanto riguarda lo stadio di drain, è necessario implementare un sistema di polarizzazione a 4 cavi. Il generatore di corrente è implementato con la serie batteria e resistore di valore. Il valore R di quest'ultimo deve essere scelto in modo che il rapporto V/R dia come risultato la corrente di drain desiderata. Questo valore può essere selezionato dalla caratteristica statica in modo che, per una determinata tensione di gate (e di conseguenza di overdrive), la tensione drain-source sia tale da far funzionare il dispositivo nella regione scelta. La resistenza in serie alla batteria deve essere di valore molto superiore a quella del dispositivo in analisi per i seguenti motivi:

-Affinché la corrente generata possa essere espressa come V/R ;

-Affinché il rumore della corrente di drain si richiuda completamente sulla resistenza di canale e non su quella di bias.

Il valore esatto della corrente di polarizzazione sarà inoltre influenzato dalla tolleranza associata al resistore di bias e dallo stato di carica della batteria.

Tuttavia, ai fini della misura di rumore, la scelta della corrente di polarizzazione non è di particolare importanza (purché sia stabile nell'arco temporale della misura). Infatti, come vedremo in seguito, il setup sperimentale consente di misurare la tensione esatta presente tra drain e source e sarà quindi possibile risalire al valore esatto di corrente mediante le caratteristiche statiche del dispositivo.

Per quanto riguarda la polarizzazione del gate, invece, si ha il circuito di figura 2.2:

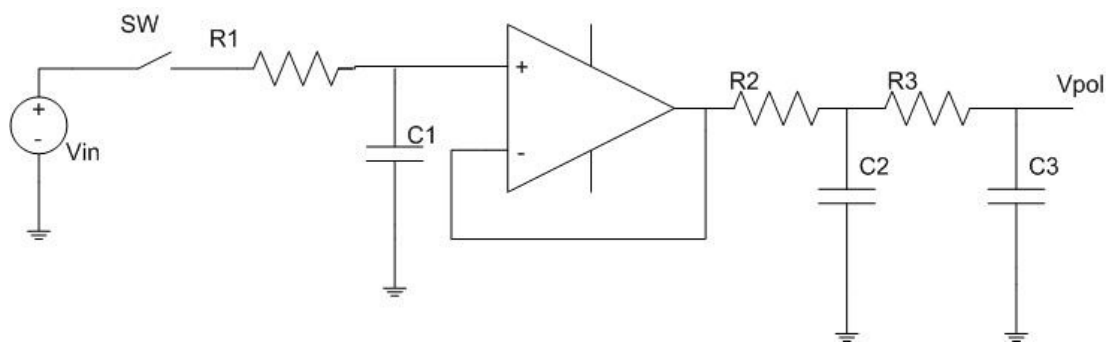


Fig 2.2 stadio di polarizzazione di gate

La tensione di ingresso è fornita da un generatore esterno. Quando l'interruttore è chiuso, la capacità si carica attraverso la resistenza R_1 . L'operazionale funziona come inseguitore di tensione, si avrà perciò in uscita una tensione uguale a quella sul condensatore, la quale è a sua volta uguale a quella di ingresso. Poiché l'ingresso di gate è ad alta impedenza, assorbirà una corrente idealmente nulla, di conseguenza la tensione di polarizzazione (V_{pol}) fornita dal circuito è circa uguale a quella all'ingresso dello stesso.

Aperto l'interruttore si stacca la V_{in} dal circuito e la capacità comincia a scaricarsi. L'unico percorso disponibile per farlo è attraverso l'ingresso non invertente dell'operazionale. La corrente assorbita da quest'ultimo è molto bassa, se quindi la capacità del condensatore è sufficientemente elevata la tensione ai suoi capi resterà costante per la durata della misura.

Uno dei vantaggi che si hanno nel fornire la tensione di ingresso da un dispositivo esterno è quello di poter scegliere diversi valori di essa. Quindi è possibile dare in ingresso al gate diverse tensioni di polarizzazione, in modo da poter ripetere le misure con diverse tensioni di overdrive.

Infine si può notare il doppio filtro passa basso, avente frequenza di taglio molto bassa, posto all'uscita del circuito. Il suo compito è di pulire la tensione di polarizzazione dal rumore presente su di essa.

Si è già visto come gli amplificatori operazionali introducono rumore nel circuito, ma è altrettanto importante tenere presente che viene riportato in uscita anche il rumore proveniente dall'ingresso.

La tensione V_{gs} deve risultare meno sporca possibile, infatti riferendosi al modello di un MOSFET ai piccoli segnali:

$$i_d = g_m V_{gs}$$

Per cui le oscillazioni sulla tensione di gate vengono amplificate di un valore pari alla transconduttanza del MOSFET (g_m), disturbando così la misura di rumore. Per questo il filtro descritto prima è molto importante.

La soluzione implementata consente in definitiva di ottenere un riferimento di tensione con elevata flessibilità nella scelta della tensione di polarizzazione ed allo stesso tempo a bassissimo rumore.

2.2 Lo Stadio di Preamplificazione

Il preamplificatore è la prima parte del vero e proprio circuito amplificatore e ne rappresenta lo stadio di ingresso. Per questo motivo è importante progettarlo a seconda del tipo di misura, in tensione o in corrente, che si vuole effettuare. Come noto infatti un generico dipolo può essere rappresentato con un generatore di tensione con un'impedenza in serie (*circuito equivalente di Thevenin*) o con un generatore di corrente con un'impedenza in parallelo (*circuito equivalente di Norton*).

Se il circuito presenta un'impedenza piccola (come nel caso del canale drain-source) allora si fa riferimento al modello di Thevenin e si utilizza un amplificatore di tensione. Questo, avendo un'elevata impedenza di ingresso, costituisce un migliore accoppiamento in tensione con l'impedenza di uscita del dipolo.

Se, al contrario, il circuito presenta un'elevata impedenza (come il terminale di gate) si utilizza un amplificatore trans resistivo che, avendo impedenza di ingresso bassa, costituisce un migliore accoppiamento in corrente.

2.2.1 L'Amplificatore Transresistivo

L'*amplificatore transresistivo* (fig 2.3) è quindi più adatto alla misura del rumore di gate, che presenta un'alta impedenza di ingresso in quanto le cariche che contribuiscono alla corrente devono attraversare in isolante. In figura 2.3 il MOSFET è rappresentato secondo il modello di Norton, ovvero con un generatore di corrente (il rumore di corrente di gate) e con l'impedenza di ingresso del gate posta in parallelo. Sotto l'ipotesi di cortocircuito virtuale, la tensione di polarizzazione sul terminale non invertente viene riportata all'ingresso del MOSFET.

Utilizzando l'equazione di Rosenstark si può ricavare il guadagno dell'amplificatore trans resistivo rappresentato:

$$A = \frac{V_{OUT}}{I_{DUT}} = \frac{A_{\infty}T + A_0}{1 + T}$$

T è chiamato *rapporto di ritorno*. Per calcolarlo si spengono i generatori indipendenti di tensione e si inserisce un generatore indipendente (V_t) al posto di quello dipendente (fig 2.4).

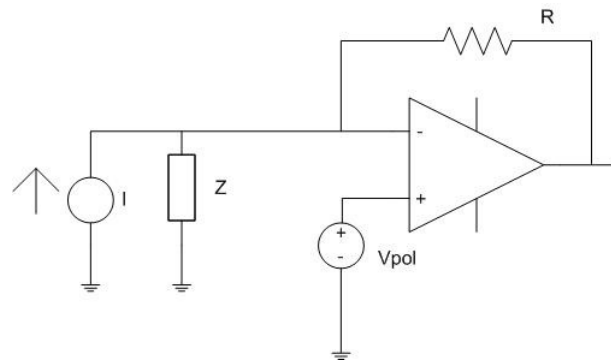


Fig 2.3 amplificatore transresistivo

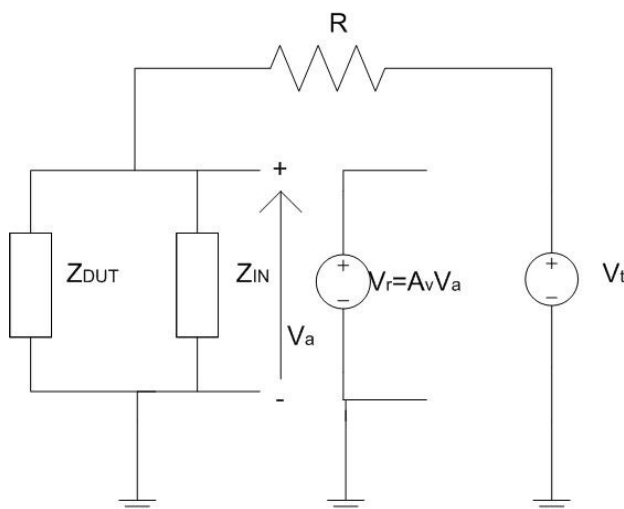


Fig 2.4 circuito equivalente per calcolare il rapporto di ritorno

A_V e Z_{IN} sono guadagno ed impedenza di ingresso dell'amplificatore. Il rapporto di ritorno è:

$$T = \frac{V_r}{V_t}$$

Quindi in questo caso:

$$T = \frac{Z_p}{R + Z_p} A_V$$

Dove Z_p è il parallelo delle 2 impedenze:

$$Z_p = \frac{Z_{DUT} Z_{IN}}{Z_{DUT} + Z_{IN}}$$

Tornando alla formula di A, il termine A_∞ è il guadagno transresistivo con A_V tendente a infinito:

$$A_\infty = -RI_{DUT}$$

A_0 invece è il guadagno trans resistivo con $A_V=0$ ed è nullo. Sostituendo i valori si ha quindi che:

$$A = -\frac{Z_{PT}A_V}{1 + \frac{Z_{PT}A_V}{R}}$$

Z_{PT} è il parallelo tra Z_{DUT} , Z_{IN} e R.

La forma più generale, in cui viene indicato il guadagno ad anello βA_V , è:

$$A = -R \frac{\beta A_V}{1 + \beta A_V}$$

Il guadagno ad anello vale:

$$\beta A_V = \frac{Z_p}{R + Z_p} A_V$$

Il guadagno ad anello è funzione della frequenza, in quanto dipendono dalla frequenza sia A_V che i valori delle impedenze (in quanto non sono puramente resistive). Per questo si distinguono *modulo* e *fase* del guadagno ad anello. Un modulo elevato fa sì che l'approssimazione di corto circuito virtuale sia valida e permette di avere una banda larga. La fase invece dà informazioni sulla stabilità.

Dalla formula per il calcolo del guadagno ad anello è possibile notare come questo aumenti all'aumentare del valore di Z_{DUT} .

La tensione di polarizzazione all'ingresso non invertente fa sì che in uscita ci sia una componente continua di tensione:

$$V_{DC} = V_{pol} + V_{offset} + I_{DC}R$$

V_{offset} è la tensione di offset dell'amplificatore in ingresso, I_{DC} è la corrente continua che proviene dal DUT.

2.2.2 L'Amplificatore di Tensione

Il canale di un MOSFET polarizzato in regione lineare ha una resistenza molto bassa, in questo caso l'amplificatore più adatto è quello di tensione.

In figura 2.5 è rappresentato l'amplificatore in questione, come prima ci sono un generatore (di rumore), questa volta di tensione, e l'impedenza equivalente del canale, posta in serie (modello di Thevenin).

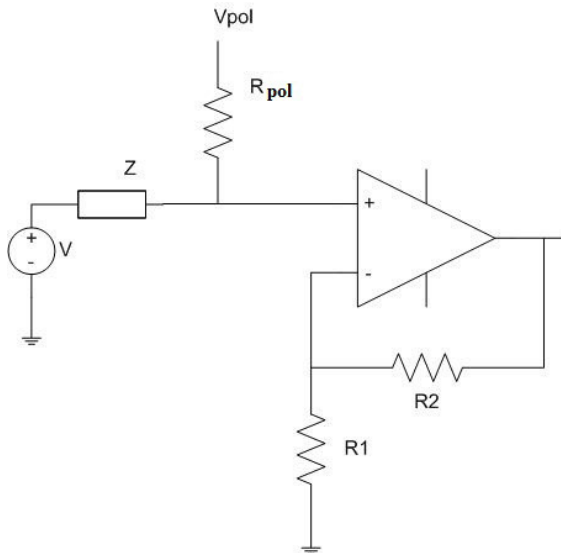


Fig 2.5 amplificatore di tensione

R_D deve essere molto maggiore dell'impedenza del dispositivo, in modo che la corrente che scorre nel MOSFET sia fissata quasi completamente dalla caduta di potenziale sulla resistenza di polarizzazione.

Utilizzando ancora l'equazione di Rosenstark si può calcolare il guadagno:

$$G = \frac{V_{OUT}}{V_{IN}} = \frac{G_{\infty}T + G_0}{1 + T}$$

Dove il rapporto di ritorno è:

$$T = \frac{Z_{IN} Z_{EQ}}{Z_p R_2} A_V$$

Z_p è il parallelo tra la serie delle impedenze (Z_{IN} e Z_{DUT}) e la resistenza R_D . Poiché però quest'ultima è molto minore dell'impedenza serie, si ha che:

$$Z_p \approx Z_{IN} + Z_{DUT}$$

E:

$$Z_{EQ} = (Z_{DUT} // R_D + Z_{IN}) // R_1 // R_2 \approx (Z_{DUT} + Z_{IN}) // R_1 // R_2$$

Il guadagno per $A_V=0$ (G_0) è nullo, quello per A_V tendente a ∞ è:

$$G_\infty = \frac{R_D}{R_D + Z_{DUT}} \left(1 + \frac{R_2}{R_1} \right) \approx 1 + \frac{R_2}{R_1}$$

E quindi

$$G = \left(1 + \frac{R_2}{R_1} \right) \frac{\beta A_V}{1 + \beta A_V}$$

Il guadagno ad anello, in questo caso, vale:

$$\beta A_V = \frac{Z_{IN}}{Z_{IN} + Z_{DUT}} \frac{Z_A}{R_2}$$

Dove $Z_A = (Z_{DUT} + Z_{IN}) // R_2 // R_1$.

Si può notare che il guadagno ad anello cala all'aumentare della Z_{DUT} , che dimostra come questo amplificatore sia adatto ad essere usato con sorgenti a bassa impedenza. I vantaggi nell'avere un guadagno ad anello elevato sono gli stessi descritti in precedenza.

Nella condizione di corto circuito virtuale, con il MOSFET polarizzato in regione lineare, la tensione continua all'uscita è:

$$V_{DC} = \left(V_{pol} \frac{Z_{DUT}}{Z_{DUT} + R_D} + V_{offset} \right) \left(1 + \frac{R_2}{R_1} \right)$$

In cui V_{offset} è la tensione di offset in ingresso dell'amplificatore operazionale.

2.3 Lo Stadio di Uscita

Lo stadio finale dell'amplificatore ha, oltre a quella di ulteriore amplificazione, la funzione di adattamento delle impedenze. Può essere diviso in due sezioni, come mostrato in figura 2.6: una preleva la componente DC, l'altra quella AC.

Per estrarre il segnale DC si usa un inseguitore di tensione. La conoscenza di tale segnale è ininfluente ai fini della misura di rumore, ma torna utile per avere informazioni sull'impedenza del canale o per venire a conoscenza dell'eventuale saturazione del preamplificatore, che porterebbe ad una misura errata.

L'estrazione del segnale AC è affidata ad un amplificatore non invertente caratterizzato da un guadagno:

$$A_V = 1 + \frac{R_2}{R_1}$$

Questa seconda amplificazione ha il pregio di presentare all'ingresso dell'analizzatore di spettro un segnale più ampio, in modo da migliorare la risoluzione della conversione analogico-digitale.

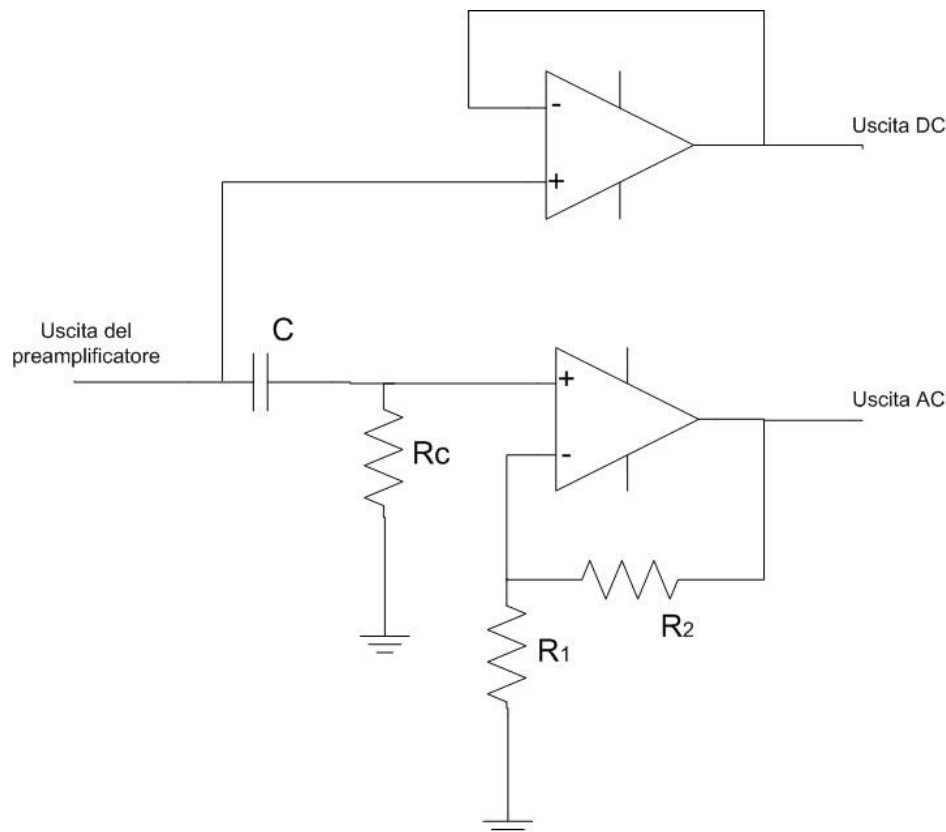


Fig 2.6 stadio di uscita

Parte DC e parte AC sono separate da un filtro passa-alto, evitando così che la componente continua mandi in saturazione l'amplificatore.

2.4 Lo Schema Circuitale

In figura 2.7 è rappresentato lo schema completo dell'amplificatore. Il circuito comprende i due stadi di polarizzazione, il preamplificatore e lo stadio di uscita. Per alcuni componenti sono indicati i valori, mentre per altri no. Questo per rendere riconfigurabile l'amplificatore, variandone guadagno e/o frequenza di taglio del filtro semplicemente cambiando i resistori presenti nel circuito.

Per il filtro passa alto, tra preamplificatore e stadio di uscita, e per le retroazioni degli operazionali sono stati usati resistori di precisione, caratterizzati da una percentuale di tolleranza inferiore e quindi in grado di garantire valori più precisi.

Il pulsante SW_1 , fintanto che viene premuto, consente la carica del condensatore C_1 , e crea un percorso ad alta impedenza una volta rilasciato.

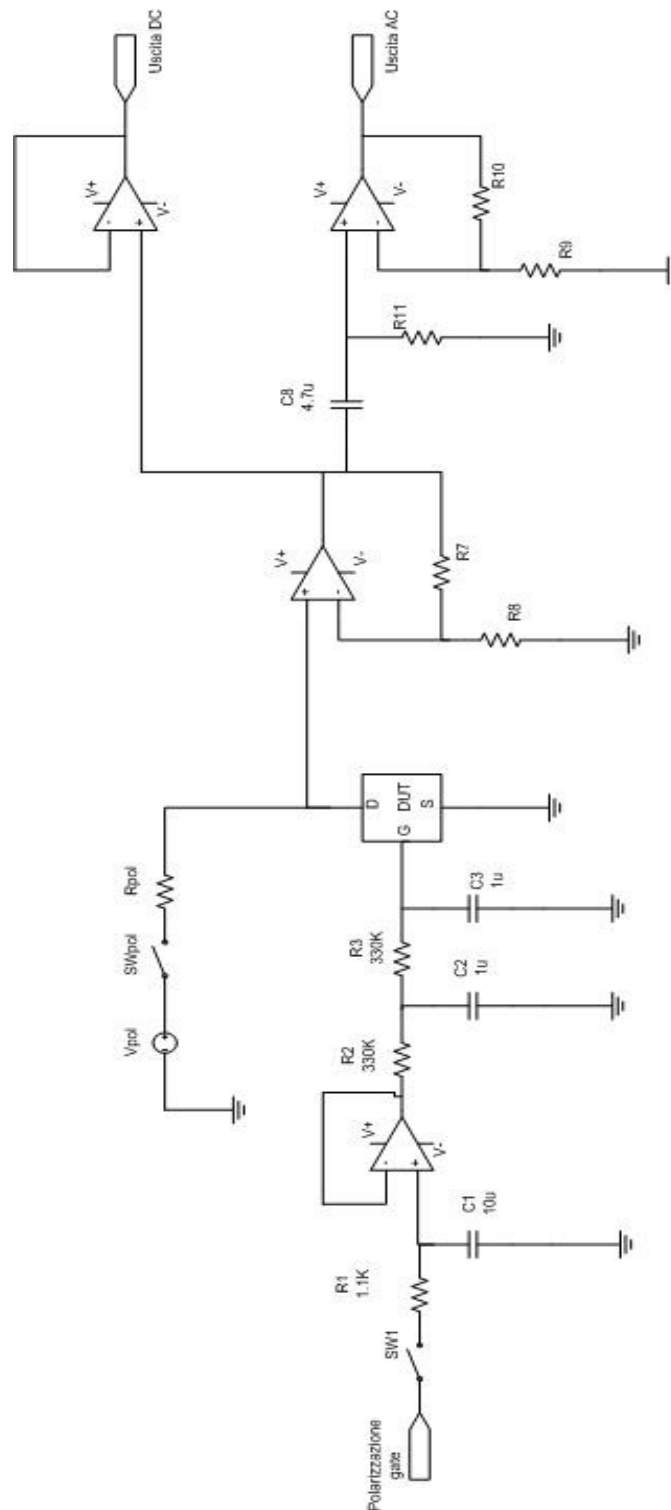


Fig 2.7 Schema circuitale completo dell'amplificatore

Il doppio filtro passa basso presente nello stadio di polarizzazione di gate è caratterizzato dalla funzione di trasferimento:

$$H_{LP}(s) = \frac{1}{1 + sR_3C_3 + sR_2C_2 + sR_2C_3 + s^2R_2R_3C_2C_3}$$

La frequenza di taglio del filtro, per i valori di resistenza e capacità in figura, è di circa 0.18Hz.

Il filtro passa alto invece presenta la funzione di trasferimento:

$$H_{HP}(s) = \frac{sR_{11}C_8}{1 + sR_{11}C_8}$$

Come detto poco fa, il resistore R_{11} è intercambiabile, in modo da poter variare la frequenza di taglio del filtro. Per esempio, con un valore di resistenza di 300K Ω si ha una frequenza di taglio di circa 0.1Hz, che permette di valutare valori di frequenza inferiori all'hertz.

Il valore di R_{pol} , come detto in precedenza, deve essere scelto in modo da far sì che sul DUT scorra la corrente voluta e deve comunque essere molto maggiore della resistenza del canale del DUT. Quest'ultima, per un MOSFET di tipo N polarizzato in regione lineare, vale:

$$R_{ch} = \left[\mu_n \frac{W}{L} C_{OX} (V_{GS} - V_T) \right]^{-1}$$

La resistenza del canale dipende quindi dalla mobilità dei portatori, dalle dimensioni del canale e dalla carica totale presente in esso (la quale dipende a sua volta da capacità dell'ossido, tensione gate-source e tensione di soglia).

Gli amplificatori operazionali, che come accennato all'inizio hanno guadagno variabile grazie all'intercambiabilità dei resistori, sono alimentati con tensione duale.

2.5 Il Rumore nell'Amplificatore

Ovviamente il rumore prodotto dall'amplificatore si sovrappone a quello della corrente di drain che si vuole misurare. Si rende necessario quindi analizzare il rumore introdotto dalla strumentazione (inclusa quindi la successiva scheda di acquisizione dati).

È già stato come calcolare la PSD in uscita, nell'ipotesi che le sorgenti di rumore siano scorrelate, sommando tutti i contributi tra loro. Noto questo valore è possibile ottenere la *PSD equivalente in ingresso*:

$$S_{eqIN} = \frac{S_{OUT}}{|H(f)|^2}$$

Espressa in V^2/Hz . Oppure:

$$S_{eqIN} = \frac{S_{OUT}}{|G(f)|^2}$$

Espressa in A^2/Hz . Questo valore può essere confrontato con lo spettro del rumore da misurare, fornendo così un'importante parametro di valutazione dell'amplificatore a basso rumore.

L'analisi del rumore introdotto può essere fatta riferendosi a nodi intermedi tra ingresso e uscita, che possono semplicemente coincidere con ingresso del preamplificatore, uscita del preamplificatore e uscita dell'amplificatore.

Lo stadio di preamplificazione rumoroso è mostrato in figura 2.7.

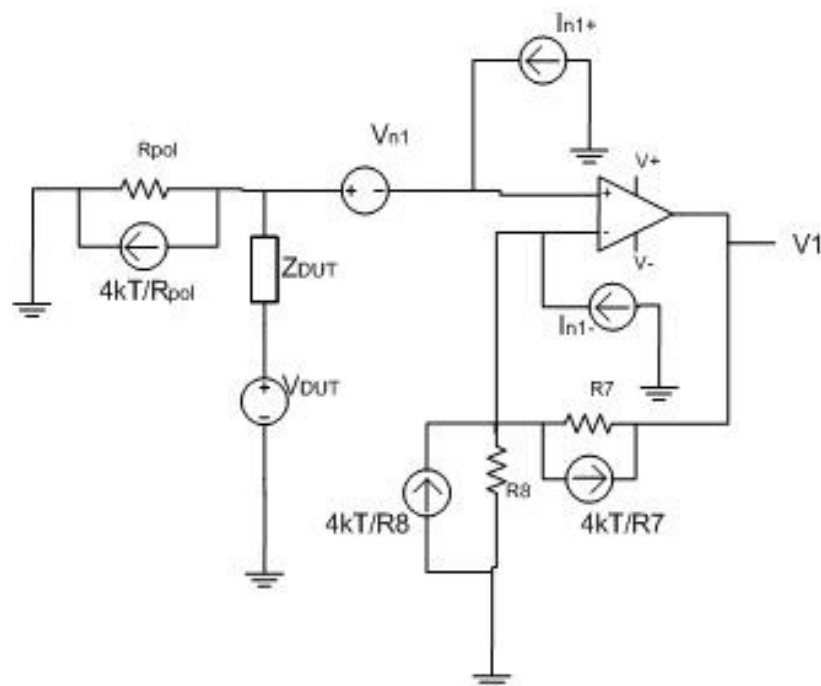


Fig 2.8 stadio di preamplificazione con sorgenti di rumore

La densità spettrale di potenza di rumore al nodo $V1$ vale:

$$S_{V1} = V_{DUT}|H_{DUT}|^2 + S_{Vn1}|H_{Vn1}|^2 + S_{In1+}|G_{In1+}|^2 + S_{In1-}|G_{In1-}|^2 + \frac{4kT}{R_{pol}}|G_{Rpol}|^2 + \frac{4kT}{R_8}|G_{R8}|^2 + \frac{4kT}{R_7}|G_{R7}|^2$$

In cui:

$$H_{DUT} = \frac{R_{pol}}{R_{pol} + Z_{DUT}} \left(1 + \frac{R_7}{R_8}\right)$$

$$H_{Vn1} = 1 + \frac{R_7}{R_8}$$

$$G_{In1+} = G_{R_{pol}} = \frac{Z_{DUT} R_{pol}}{Z_{DUT} + R_{pol}} \left(1 + \frac{R_7}{R_8}\right)$$

$$G_{In1-} = G_{R_8} = G_{R_7} = R_7$$

Lo stadio di uscita è illustrato in figura 2.8. Il rumore proveniente dal precedente stadio è rappresentato con il generatore $V1$.

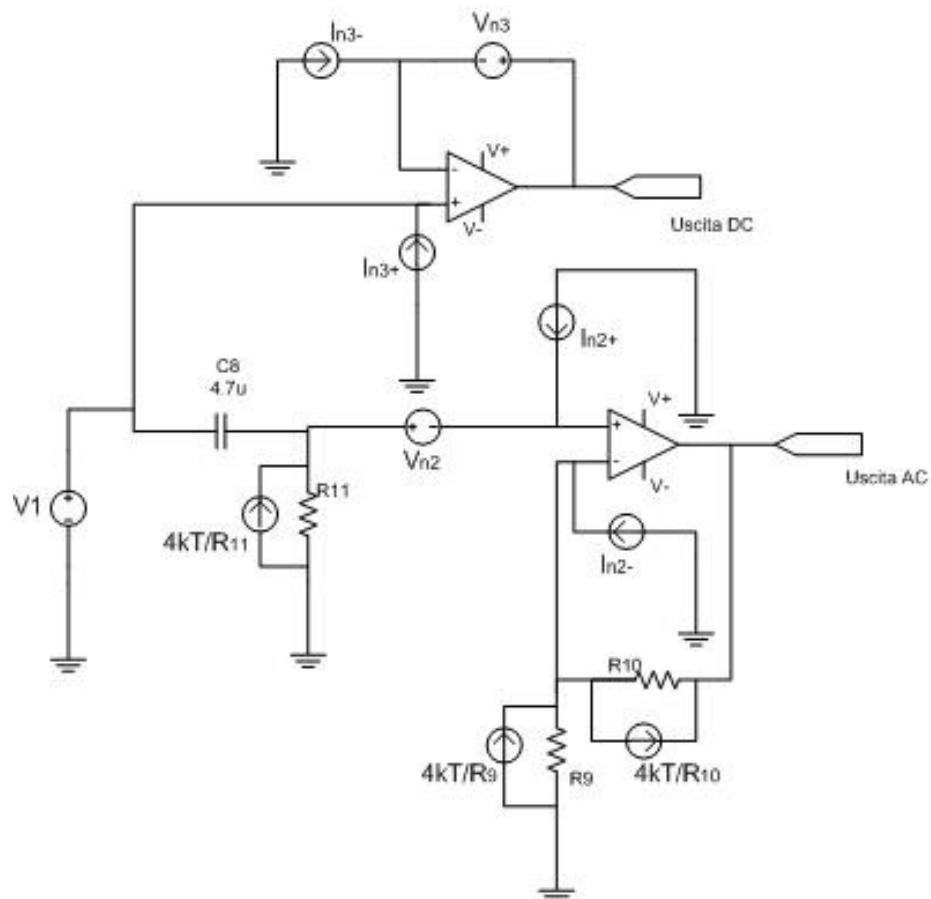


Fig 2.9 stadio di uscita con sorgenti di rumore

Facendo riferimento alla parte AC, la densità spettrale di potenza di rumore all'uscita di questo stadio, e quindi dell'amplificatore, vale:

$$S_{AC} = S_{V1}|H_{V1}|^2 + S_{Vn2}|H_{Vn2}|^2 + S_{In2+}|G_{In2+}|^2 + S_{In2-}|G_{In2-}|^2 + \frac{4kT}{R_{11}}|G_{R11}|^2 \\ + \frac{4kT}{R_9}|G_{R9}|^2 + \frac{4kT}{R_{10}}|G_{R10}|^2$$

In cui:

$$H_{V1} = \frac{R_{11}}{R_{11} + Z_{C8}} \left(1 + \frac{R_{10}}{R_9}\right)$$

$$H_{Vn2} = 1 + \frac{R_{10}}{R_9}$$

$$G_{In2+} = G_{R11} = \frac{R_{11}Z_{C8}}{R_{11} + Z_{C8}} \left(1 + \frac{R_{10}}{R_9}\right)$$

$$G_{In2-} = G_{R9} = G_{R10} = R_{10}$$

Z_{C8} rappresenta l'impedenza associata al condensatore del filtro passa alto.

Il rumore equivalente in ingresso si calcola applicando la formula vista in precedenza:

$$S_{eqIN} = \frac{S_{AC}}{|H(f)|^2}$$

Dove:

$$H(f) = \frac{Z_{DUT}}{Z_{DUT} + R_{pol}} \left(1 + \frac{R_7}{R_8}\right) \frac{R_{11}}{R_{11} + Z_{C8}} \left(1 + \frac{R_{10}}{R_9}\right)$$

Alla fine, la PSD di rumore equivalente in ingresso risulta:

$$S_{eqIN} = \frac{S_{AC}}{\left| \frac{Z_{DUT}}{Z_{DUT} + R_{pol}} \left(1 + \frac{R_7}{R_8}\right) \frac{R_{11}}{R_{11} + Z_{C8}} \left(1 + \frac{R_{10}}{R_9}\right) \right|^2}$$

2.6 Esempi di Op-Amp a Basso Rumore

-TLC2201/TLC2202

Il TLC2201 e il TLC2202, prodotti dalla Texas Instruments, sono amplificatori operazionali di precisione a basso rumore. Utilizzano il sistema *Advance Linear CMOSTM*, il quale sfrutta la tecnologia a gate di silicio, che consente di avere tensioni di offset in ingresso più stabili in temperatura e nel tempo rispetto alla tecnologia a gate in metallo. Questa tecnologia consente inoltre di disporre di un'impedenza di ingresso pari o superiore a quella di dispositivi più costosi.

Internamente è presente un sistema di protezione da scariche elettrostatiche (ESD, ElectroStatic Discharge), tenendo comunque presente che l'esposizione ad ESD può degradare le prestazioni del dispositivo.

I suffissi presenti nella sigla si riferiscono ai diversi range di temperatura sopportati: C da 0°C a 70°C, I da -40°C a 85°C, M da -55°C a 125°C.

Si riportano dal datasheet alcune caratteristiche per un TLC2201C (quindi con range di temperatura da 0°C a 70°C) con tensione di alimentazione $\pm 5V$:

- V_n tipica = 18 nV/ \sqrt{Hz} ($f=10Hz$), 8 nV/ \sqrt{Hz} ($f=1kHz$);

- I_n tipica = 0.6 fA/ \sqrt{Hz} ;

- V_{offset} = 100 μV (tipica);

- I_{offset} = 0.5 pA (tipica);

-GBW = 1.9 MHz ($f=10KHz$, $R_L=10k\Omega$, $C_L=100pF$).

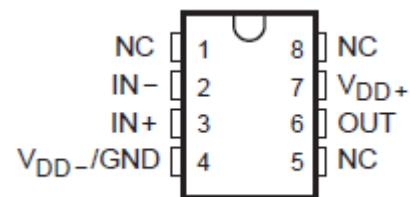


Fig 2.10 package del TLC2201

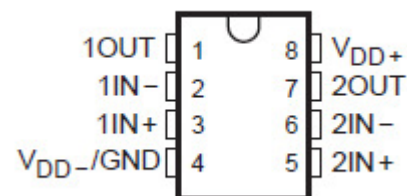


Fig 2.11 package del TLC2202

TLC2201 e TLC2202 hanno le medesime caratteristiche, la differenza tra i due consiste nel numero di amplificatori inclusi nel package (fig 2.9 e fig 2.10), uno nel TLC2201 e due nel TLC2202.

-OPA227/OPA2227

OPA227 e OPA2227, prodotti anch'essi dalla Texas Instruments, sono caratterizzati da alta precisione, basso rumore e ampia banda.

Questi amplificatori sono l'ideale per applicazioni audio professionali. Inoltre, grazie alla bassa corrente di quiescenza e al basso costo, sono ottimi per applicazioni portatili ad alta precisione.

Altri campi di utilizzo sono, ad esempio, acquisizione dei dati, telecomunicazioni, filtri e analisi spettrale.

Il range di temperature sopportate va da -40°C a 85°C .

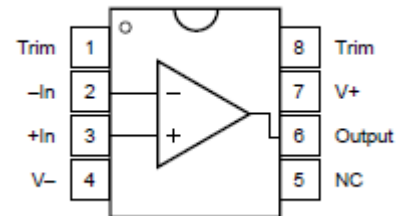


Fig 2.12 package di un OPA227

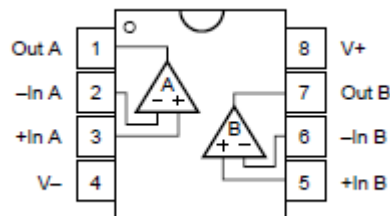


Fig 2.13 package di un OPA2227

Anche per questo dispositivo si riportano alcune caratteristiche, estratte dal datasheet, per un OPA227 alimentato a $\pm 5\text{V}$ e con una resistenza di carico (R_L) di $10\text{k}\Omega$:

- V_n tipica: $3.5 \text{ nV}/\sqrt{\text{Hz}}$ ($f=10\text{Hz}$), $3 \text{ nV}/\sqrt{\text{Hz}}$ ($f=100\text{Hz}$ e 1kHz);

- I_n tipica: $0.4 \text{ pA}/\sqrt{\text{Hz}}$;

- V_{offset} : $\pm 5 \mu\text{V}$ (tipica);

- I_{offset} : 2.5 nV (tipica);

-GBW: 8MHz .

Anche OPA227 e OPA2227 si differenziano tra loro per il numero di amplificatori al loro interno (fig 2.11 e fig 2.12).

-AD797

L'AD797 è un amplificatore operazionale a basso rumore e a bassa distorsione prodotto dalla Analog Devices, ed è adatto ad essere usato come preamplificatore.

Le applicazioni in cui può essere utilizzato comprendono, tra le altre, preamplificatori audio professionali, sistemi di imaging ad infrarossi, analizzatori di spettro ed applicazioni a ultrasuoni.

Questo amplificatore possiede un elevato range di tensione di ingresso, da $\pm 5V$ a $\pm 15V$.

Per avere una stabilità ottimale per guadagni maggiori di 1, è consigliato inserire un piccolo condensatore tra uscita e ingresso invertente dell'amplificatore. I valori di capacità variano in base al guadagno e sono indicati sul datasheet.

Come fatto per gli altri modelli si riportano alcune caratteristiche, valide ad una temperatura di $25^{\circ}C$ e con alimentazione duale a $\pm 15V$:

- V_n tipica: $1.7 \text{ nV}/\sqrt{\text{Hz}}$ ($f=10\text{Hz}$) $0.9 \text{ nV}/\sqrt{\text{Hz}}$ ($f=10\text{kHz}$);

- I_n tipica: $2 \text{ pA}/\sqrt{\text{Hz}}$;

- V_{offset} : $25 \mu\text{V}$ (tipica);

- I_{offset} : 100 nA (tipica);

-GBW: 110 MHz .

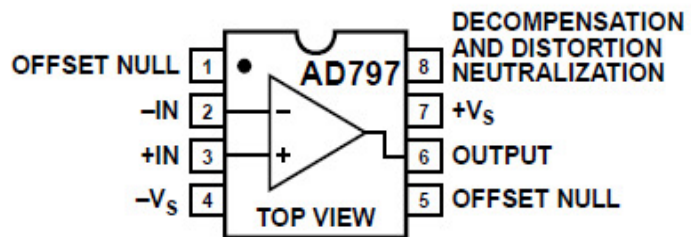


Fig 2.14 package di un AD797

Ovviamente in commercio si trovano tantissimi altri amplificatori operazionali, ma questi tre modelli sono sufficienti per fare alcune importanti considerazioni.

Mediante uno script realizzato con Matlab che implementa il calcolo visto parlando del rumore dell'amplificatore (oppure mediante excel), è possibile graficare i contributi delle varie sorgenti al rumore equivalente in ingresso.

In figura 2.14 è riportato il grafico che rappresenta la potenza di rumore equivalente in ingresso, ad 1 kHz, dell'amplificatore in cui si utilizzano in entrambi gli stadi (preamplificazione e uscita) dei TLC2201, con guadagni di 101 in entrambi. La Z_{DUT} usata nel calcolo è di 2Ω .

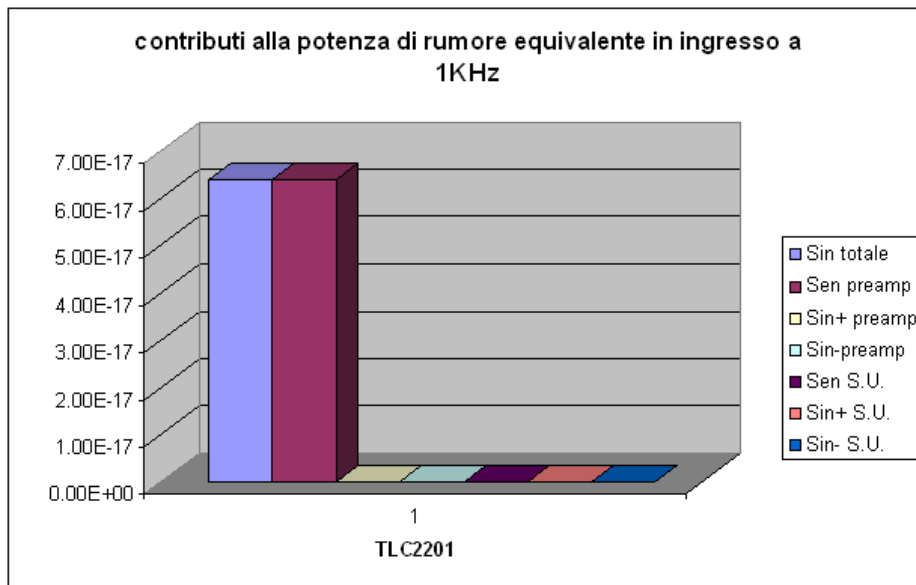


Fig 2.15 contributi alla potenza di rumore equivalente in ingresso con TLC2201

Il contributo determinante è dato dal rumore di tensione in ingresso del preamplificatore. Per un TLC2201 questo è, come visto, decisamente superiore rispetto a quello degli altri amplificatori operazionali analizzati. Per completezza si riportano anche i grafici che rappresentano i contributi alla potenza di rumore in ingresso dell'amplificatore in cui si utilizzano OPA227 (fig 2.15) e AD797 (fig 2.16) nelle stesse condizioni di frequenza, guadagno e Z_{DUT} di prima.

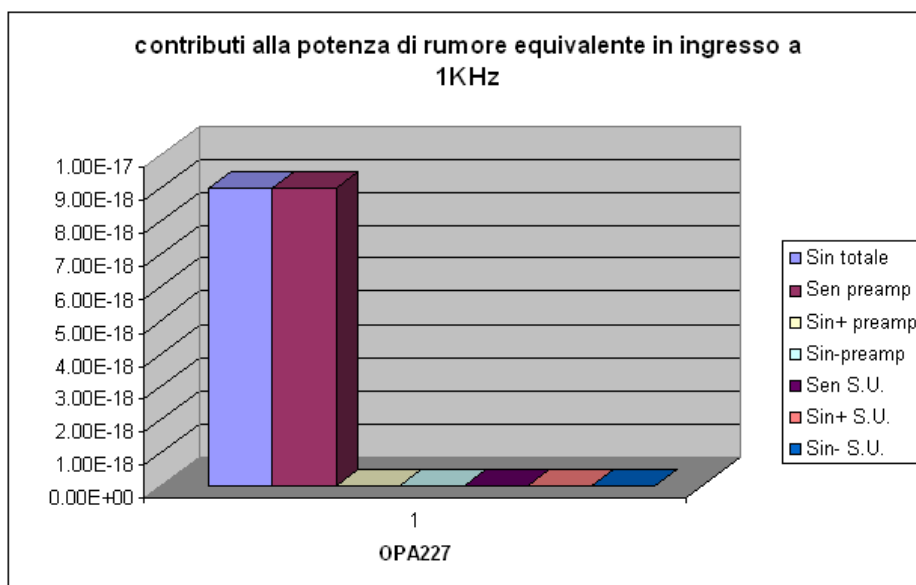


Fig 2.16 contributi alla potenza di rumore equivalente in ingresso con OPA227

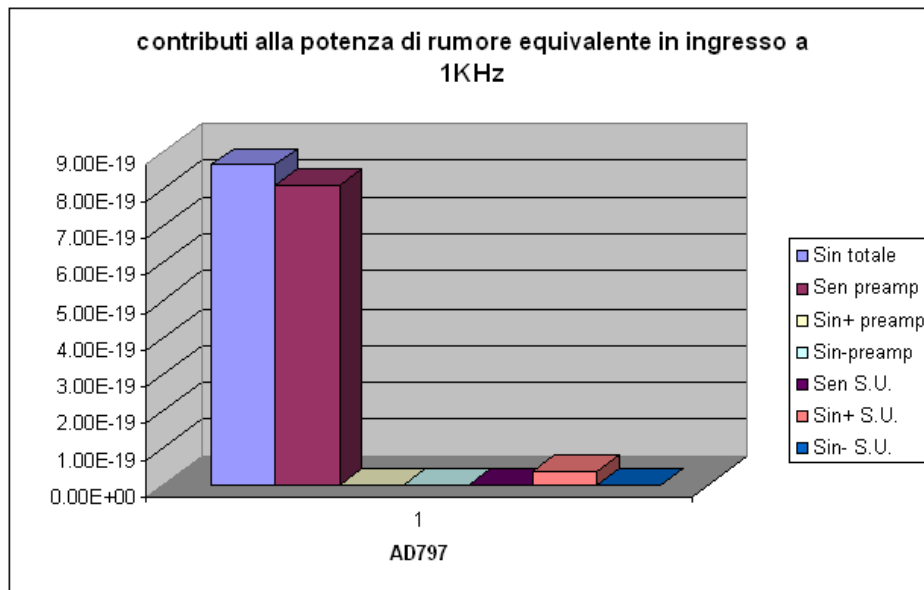


Fig 2.17 contributi alla potenza di rumore equivalente in ingresso con AD797

In questi ultimi 2 casi si può notare che la potenza di rumore complessiva è inferiore. In conclusione l'amplificatore operazionale che realizza lo stadio di preamplificazione è quello che determina la rumorosità dell'intero amplificatore.

Tuttavia ci sono altri parametri, come offset e stabilità, che influiscono sulla scelta dell'amplificatore operazionale da utilizzare. Una buona idea a tal proposito consiste nel rendere intercambiabile il dispositivo, in modo da poter fare diverse prove e trovare di volta in volta la configurazione migliore. Fortunatamente i 3 amplificatori descritti sono realizzati in package P-DIP (Plastic Dual-In Package) e, come è mostrato nelle figure, la piedinatura corrisponde per tutti. Per cui è sufficiente montare dei socket a 8 pin sulla scheda dell'amplificatore, e di volta in volta applicare l'operazionale scelto.

3 Banco di Misura ed Elaborazione del Segnale

Il segnale in uscita dall'amplificatore deve essere letto e convertito in digitale per far sì che possa essere elaborato. Questo compito è affidato al sistema di acquisizione.

Alla fine del percorso i dati giungono all'ingresso dell'elaboratore che, mediante appositi strumenti software, fornirà in uscita i risultati dell'analisi del rumore del dispositivo, tra cui la PSD e la densità di trappole.

In questo capitolo saranno affrontati questi temi, descrivendo il banco di misura completo e gli strumenti software per l'elaborazione dei dati.

3.1 Acquisizione dei Dati

L'acquisizione dati (DAQ) è la fase che segue quella di amplificazione. Un sistema di acquisizione PC-Based molto semplice può essere schematizzato con uno schema a blocchi come illustrato in figura 3.1.



Fig 3.1 sistema di acquisizione dati semplificato

I tre blocchi sono:

-*circuito di condizionamento*: ha il compito di filtraggio e amplificazione per adattare il segnale in ingresso alle caratteristiche del successivo convertitore A/D;

-*sample and hold*: ha il compito di mantenere costante il valore del segnale in ingresso all'ADC per il tempo necessario alla conversione. Il funzionamento può essere schematizzato come un interruttore che, chiudendosi, fa in modo che un condensatore si carichi. L'interruttore si apre e rimane aperto per il tempo necessario alla conversione in digitale del valore memorizzato, poi si richiude per caricare la capacità con un nuovo valore del segnale.

-*convertitore analogico/digitale*: la sua funzione è quella di convertire il segnale analogico in una stringa di bit. Nel fare questo si introduce un errore (errore di quantizzazione) nella misura.

La comunicazione tra sistema ed elaboratore è affidata all'interfaccia di input-output, che può sfruttare diversi protocolli di comunicazione come ad esempio PCI, PCMCIA o USB.

I sistemi di acquisizione possono essere di tipo monocanale e multicanale, nomi che si riferiscono alla quantità di ingressi. I sistemi multicanale possono essere realizzati con un ADC per ogni canale, oppure con un'unica struttura preceduta da un multiplexer che seleziona, di volta in volta, l'ingresso da acquisire. I primi sono più veloci ma ovviamente più costosi a causa dell'alto numero di componenti, i secondi al contrario sono limitati in velocità ma possono disporre di molti canali ad un costo inferiore.

Per le misure in laboratorio effettuate durante questo lavoro è stata utilizzata una scheda di acquisizione dati NI USB-4431 (fig 3.2).

Questa scheda possiede le seguenti caratteristiche:

- 4 canali di ingresso, ognuno dei quali dotato di connettore BNC;
- 1 canale di uscita analogico con range di uscita di $\pm 3.5V$;
- Interfaccia di comunicazione con il PC: USB 2.0;
- ADC di tipo sigma-delta con una risoluzione di 24 bit;
- massimo consumo di potenza: 2.5 W;
- campionamento simultaneo per i canali;
- frequenza di campionamento che può spaziare da 1kS/s a 102.4 kS/s, con accuratezza massima di ± 100 ppm;
- dotata di filtri antialiasing.

Il controllo della scheda sarà eseguito mediante LabVIEW.



Fig 3.2 scheda di acquisizione NI USB-4431

3.2 Il Banco di Misura

Il banco di misura allestito in laboratorio è mostrato in figura 3.3.

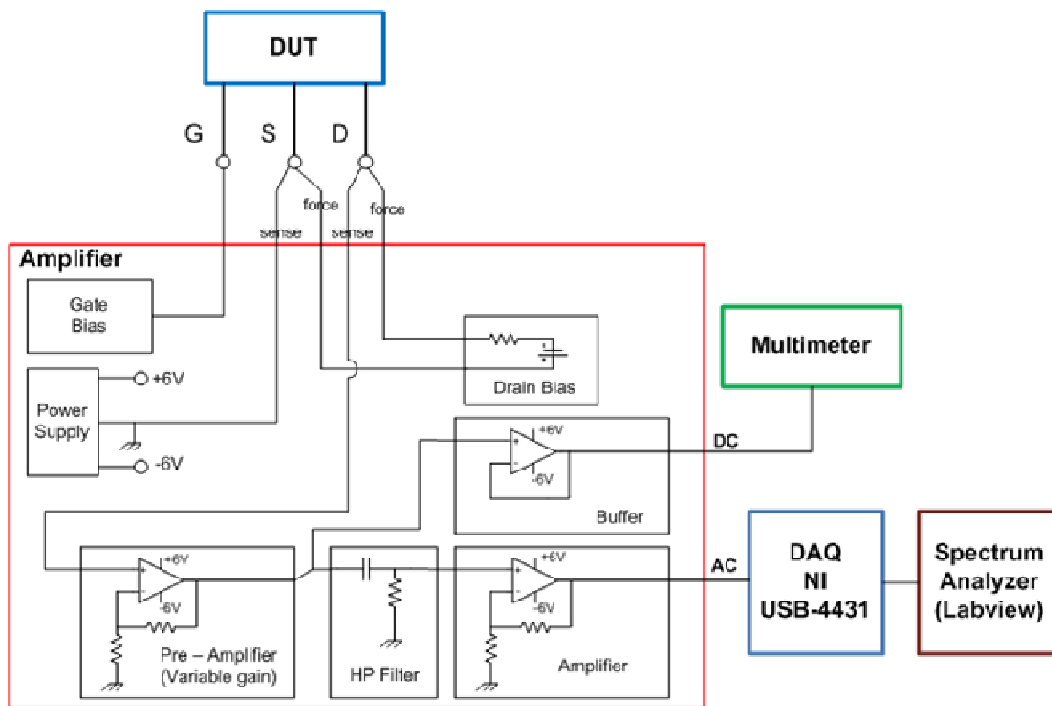


Fig 3.3 banco di misura

I vari blocchi sono stati analizzati precedentemente in questo testo. I punti da chiarire sono il multimetro, l'alimentazione e l'analizzatore di spettro.

Il multimetro ha la funzione di visualizzare la tensione DC in uscita dall'amplificatore. Se questo valore è troppo simile a quello usato per alimentare gli amplificatori operazionali significa che il preamplificatore è saturo. In realtà ci sono modi più semplici per conoscere il valore dell'uscita DC. Per esempio, nelle misure realizzate in laboratorio, al posto del multimetro è stato usato un secondo canale della scheda di acquisizione. Questo espediente, oltre a non richiedere l'uso di uno strumento supplementare, permette di leggere il valore DC nella stessa schermata in cui vengono visualizzati i risultati della misura AC, rendendo la misura decisamente più comoda per l'operatore. L'errore introdotto dalla scheda di acquisizione nella valutazione della componente DC è generalmente trascurabile poiché la tensione di drain (che rappresenta il nostro misurando) è amplificata dallo stadio di pre-amplificazione.

L'alimentazione è fornita mediante due batterie al piombo ricaricabili. Collegando il polo positivo di una batteria al negativo dell'altra, ponendo tale polo comune come riferimento di massa del circuito, si ottiene un'alimentazione duale. Le batterie usate hanno una tensione nominale di 6V e una capacità nominale di 3.4Ah. L'utilizzo di batterie al piombo, al posto di una alimentazione derivata direttamente dalla rete elettrica, rappresenta un soluzione a basso rumore.

Le batterie vanno ricaricate quando la tensione ai loro capi scende al di sotto del loro valore nominale ma, dato il basso assorbimento di corrente da parte degli operazionali, il tempo che intercorre tra una ricarica e la successiva è abbastanza lungo.

Attenzione particolare va posta invece nello stadio di polarizzazione di drain. La corrente che giunge al canale infatti deve essere meno rumorosa possibile in quanto tale rumore si sovrapporrebbe a quello generato dal canale. Usando una sorgente esterna, che genera un rumore non trascurabile, si rischierebbe quindi di influenzare eccessivamente il risultato della misura. È perciò consigliato usare una batteria anche in questo caso. In particolare è stata usata una batteria da 6V di tensione nominale e da 3.2Ah di capacità nominale. Dovendo però erogare un'elevata corrente, questa batteria necessiterà di ricariche più frequenti.

Le batterie vengono ricaricate usando un generatore impostando la tensione come indicato sul datasheet, limitando la corrente al valore consigliato sullo stesso.

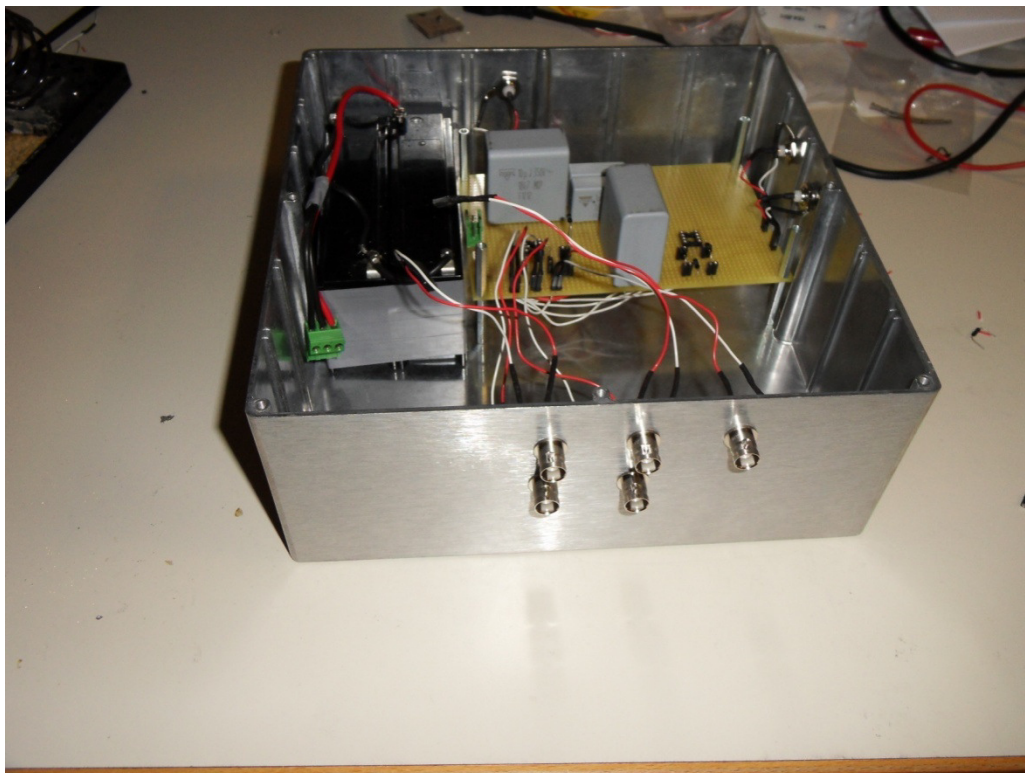


Fig 3.4 prototipo di amplificatore realizzato in laboratorio

In figura 3.4 è mostrato il prototipo dell'amplificatore realizzato, in particolare si distinguono il contenitore metallico e la coppia di batterie per l'alimentazione duale. L'amplificatore è stato assemblato su scheda millefori e le comunicazioni con l'esterno sono state realizzate forando il contenitore e inserendo dei connettori BNC.

3.3 L'Analizzatore di Spettro Virtuale

L'ultimo blocco da descrivere è quello relativo all'analizzatore di spettro. Questa funzione è svolta da un PC dotato di LabVIEW.

LabVIEW è il sistema di sviluppo per il linguaggio di programmazione grafico, chiamato *linguaggio G (Graphic language)*, sviluppato da National Instruments. Viene utilizzato per acquisizione e analisi di dati, controllo di processi e in generale per ciò che riguarda l'automazione industriale.

La programmazione viene effettuata mediante collegamenti tra vari oggetti grafici, realizzando una sorta di diagramma di flusso.

Si possono distinguere 2 schermate principali:

- **Block Diagram:** è la schermata in cui il programmatore inserisce e collega i blocchi che descrivono l'applicazione;

- **Front Panel:** è l'interfaccia utente del programma realizzato ed è composta da controlli, come ad esempio pulsanti o selettori, ed indicatori, come ad esempio led o grafici.

Oggetti di frequente utilizzo nella programmazione sono:

-*strutture;*

-*funzioni;*

-*richiami a sottoprocedure.*

Le strutture controllano il flusso dei dati e vengono rappresentate come un rettangolo che racchiude la porzione di programma interessata. Esempi di strutture sono il ciclo FOR, che ripete un certo numero di volte la sequenza di blocchi contenuta al suo interno, o la struttura IF, che esegue le operazioni solo in determinate condizioni.

Le funzioni sono utili per elaborare i dati e comprendono le principali funzioni matematiche.

I richiami a sottoprocedure sono dei blocchi che eseguono le istruzioni contenuti in altri programmi realizzati.

Esistono diversi tipi di dati (numerico, stringa, matrice...) e i collegamenti vengono tracciati con differenti colori a seconda del tipo di dato trasportato.

La particolarità di LabVIEW consiste nel controllo remoto di strumenti programmabili come multimetri, analizzatori di spettro, generatori di funzioni e, come nel caso della misura trattata in questo testo, schede di acquisizione dati.

I costruttori di questi strumenti programmabili rendono disponibili le librerie contenenti gli oggetti necessari al controllo remoto mediante LabVIEW.

È importante quindi assicurare una corretta comunicazione tra gli strumenti e il pc che esegue il software. I più diffusi protocolli di comunicazione sono IEEE 488, chiamato anche GPIB (General Purpose Interface Bus), RS 232 e USB. Sono supportati anche i dispositivi DAQ Plug-In, come nel caso del banco di misure allestito in laboratorio durante questo lavoro di tesi.

Il programma realizzato presenta il *Front Panel* di figura 3.5

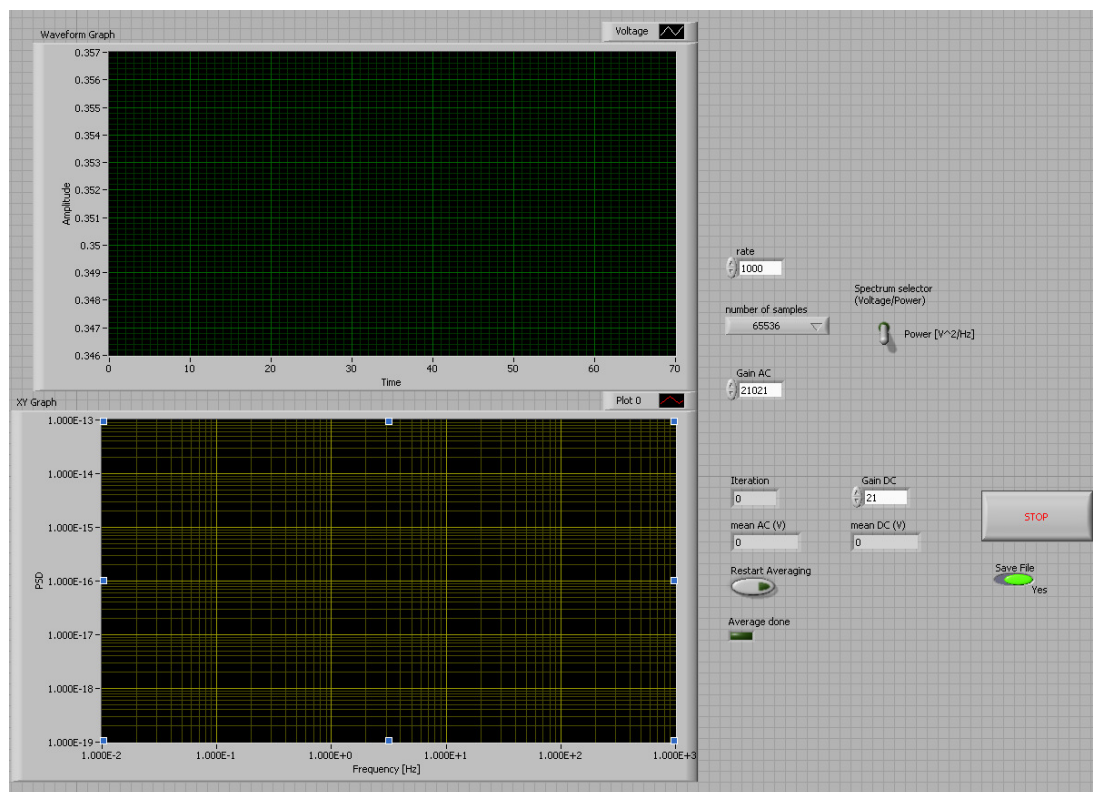


Fig 3.5 Front Panel dell'analizzatore di spettro

I controlli e gli indicatori presenti in questa schermata sono:

-**Waveform Graph**: è una finestra che mostra l'andamento della forma d'onda del segnale nel tempo. Quest'informazione risulta utile per verificare che il rumore misurato non presenti anomalie, come ad esempio impulsi dovuti a scosse meccaniche, che renderebbero la misura non veritiera.

-**XY Graph**: è la finestra inferiore in figura, e visualizza graficamente la PSD del segnale. L'immagine viene aggiornata ad ogni acquisizione, e viene calcolata come media dei valori precedentemente acquisiti.

-**rate**: è un controllo che consente di impostare la frequenza di campionamento.

-**number of samples**: è un controllo che permette di impostare il numero di campioni per ogni acquisizione. Questo, combinato con il controllo della frequenza di campionamento, permette di aumentare la qualità della misura fatta, a discapito della velocità di acquisizione.

-**Spectrum selector (Voltage/Power)**: è un selettore che va ad agire sulla finestra *XY Graph*, consentendo di visualizzare lo spettro di tensione (in $V/\sqrt{\text{Hz}}$) oppure lo spettro di potenza (in V^2/Hz).

-**Gain AC**: è un controllo in cui bisogna impostare il guadagno complessivo dello stadio AC dell'amplificatore. Questo valore equivale al prodotto dei guadagni di preamplificatore e stadio di uscita.

-**Iteration**: è un indicatore che fornisce il numero progressivo dell'ultima acquisizione effettuata.

-**Gain DC**: è un controllo dove deve essere impostato il guadagno dell'amplificatore riferito all'uscita DC. Il valore da inserire è dunque il guadagno dello stadio di preamplificazione.

-**Mean AC**: è un indicatore in cui viene visualizzato il valore medio della tensione AC in uscita all'amplificatore.

-**Mean DC**: è un indicatore che mostra il valore medio della tensione DC presente alla relativa uscita dell'amplificatore.

-**Restart Averaging**: è un controllo che permette di far ripartire il calcolo della media effettuata sulle acquisizioni.

-**Average done**: è un indicatore led che si accende dopo che sono state fatte un certo numero di acquisizioni.

-**Stop**: è un pulsante che ferma il programma alla successiva acquisizione.

-**Save File**: è un selettore che permette di scegliere se salvare un file di testo, contenente valori di frequenza e corrispondente valore del modulo della PSD, all'interruzione del programma causata dalla pressione del pulsante *Stop*. Importante sottolineare che questa funzione viene bypassata se il programma viene fermato interrompendo l'esecuzione direttamente da LabVIEW.

Se il selettore è impostato su *yes* e il programma è stato fermato correttamente, viene visualizzata una finestra di windows in cui viene chiesto di specificare il nome del file (importante inserire l'estensione .txt) e il percorso di salvataggio.

Il programma dunque interviene direttamente sulla scheda di acquisizione dati, consentendo all'utente di programmare frequenza di campionamento e numero di campioni. Questi ultimi due dati sono molto importanti, in quanto per osservare il rumore a bassa frequenza è necessario disporre un numero di campioni elevato ottenuti con una frequenza di campionamento bassa. In questo modo però i tempi di misurazione si allungano.

Il tempo impiegato per una singola acquisizione si calcola come rapporto tra numero dei campioni e frequenza di campionamento:

$$\tau_{ACQ} = \frac{N_S}{f_S}$$

Se ad esempio si prendono 60000 campioni con una frequenza di campionamento di 1kSample/s si avrà un tempo di acquisizione di 1 minuto. Considerando che per una misura valida occorre mediare più acquisizioni, ci si può rendere conto che per effettuare queste misure occorre molto tempo. Inoltre, la risoluzione in frequenza legata alla FFT è data da:

$$\Delta f = \frac{f_s}{N_s} = \frac{1}{\tau_{ACQ}}$$

Δf rappresenta inoltre la frequenza più bassa disponibile nello spettro. Per tale motivo, al fine di valutare lo spettro del rumore a frequenze molto basse, è necessario acquisire un elevato numero di punti e quindi attendere per un tempo di acquisizione elevato.

In figura 3.6 è mostrato il *Block Diagram* dell'analizzatore di spettro. Il blocco *DAQ Assistant* rappresenta la sezione del programma relativa alla comunicazione con la scheda di acquisizione.

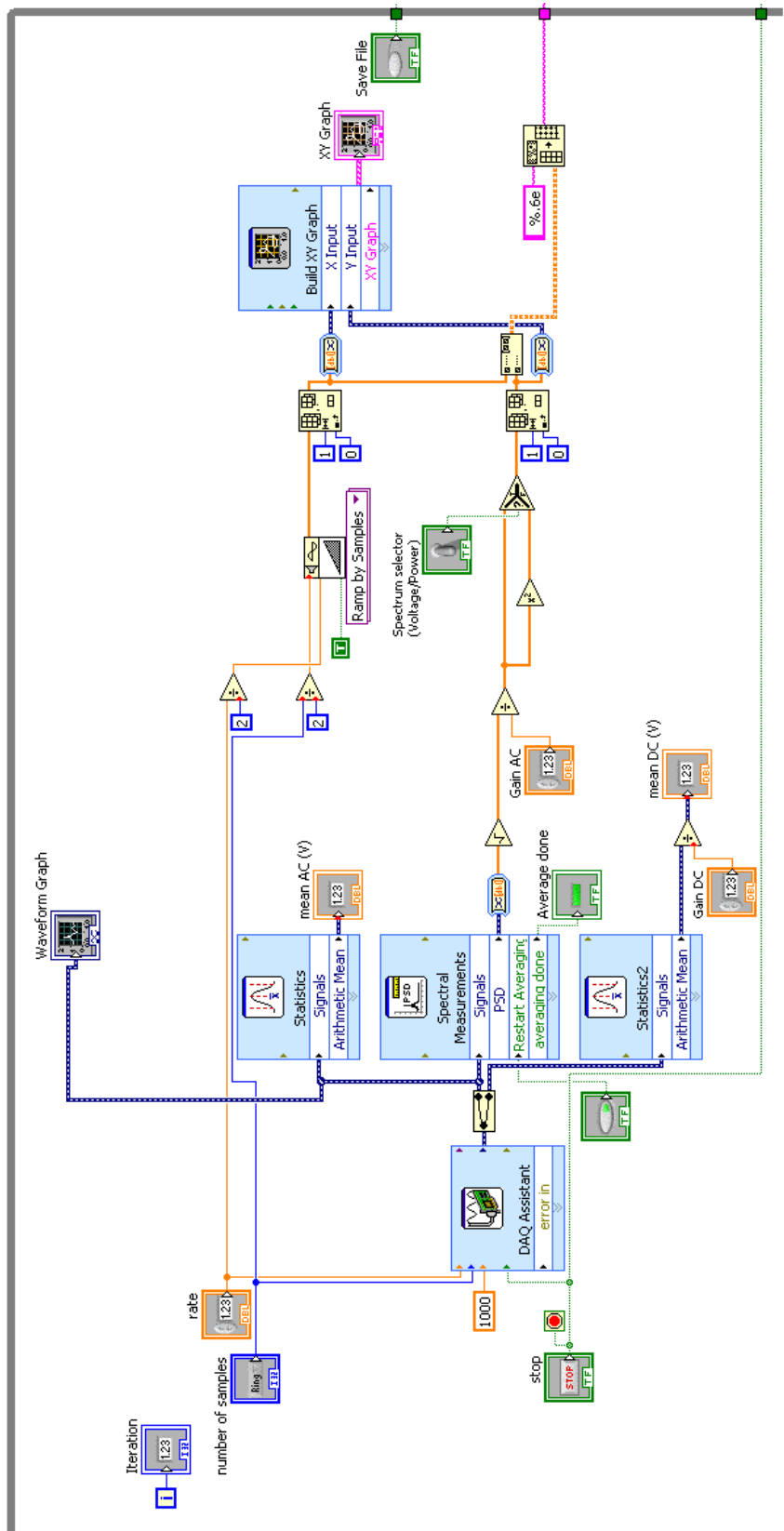


Fig 3.6 Block Diagram dell'analizzatore di spettro

3.4 Elaborazione dei Risultati

Lo spettro misurato mediante il setup sperimentale implementato in questa tesi, necessita di una elaborazione post-misura al fine di correlare i risultati con i modelli fisici descritti nel capitolo 1 e stimare perciò la densità volumetrica di trappole nel dispositivo. Per fare questo, l'analisi si concentra sulle basse frequenze, dove si presenta il rumore flicker.

L'elaborazione dei risultati è affidata ad uno script realizzato con Matlab.

Script Matlab per l'analisi dei risultati:

```
close all
```

```
% INSERIMENTO DEI PARAMETRI PER L'ANALISI
```

```
q=1.6e-19;
```

```
epsOx=3.9*8.854e-14; %F/cm
```

```
k=1.38e-23; %J/K
```

```
T=300; %K
```

```
gamma=1e8; %1/cm
```

```
tox=40e-7; %cm
```

```
Vt=-2.2599; %V
```

```
W=69; %cm
```

```
L=0.5e-4; %cm
```

```
fmin=0.4; %Hz
```

```
fmax=4; %Hz
```

```
freq=1; %frequenza selezionata per analisi rumore
```

```
vgs=-[2.35 2.4 2.5 2.6];
```

```
vds=-[0.0333323 0.0479723 0.0531173 0.0578827];
```

```
vov=vgs-Vt;
```

```
data1=load('vgs235.txt');
```

```
data2=load('vgs24.txt');
```

```
data3=load('vgs25.txt');
```

```
data4=load('vgs26.txt');
```

```
load backgroundNoise.txt;
```

```

xtemp=logspace(-1,3,100);
[xb2,yb2]=window_lim(backgroundNoise(:,1),backgroundNoise(:,2),100,500);
cb2=polyfit((xb2),(yb2),0);
sb2=(cb2).*ones([1,length(xtemp)]);

[xb,yb]=window_lim(backgroundNoise(:,1),
(backgroundNoise(:,2)-sb2(1)),fmin,fmax);
cb=polyfit(log10(xb),log10(yb),1);
sb=(10^cb(2)).*(xtemp.^cb(1));

sbtot=sb+sb2;

sbcorr=(10^cb(2)).*(freq.^cb(1));

% GRAFICO DELLA PSD
data1temp=data1;
data2temp=data2;
data3temp=data3;
data4temp=data4;

figure
loglog(data1(:,1),data1(:,2),'b',data2(:,1),data2(:,2),'r',data3(:,1),data3(:,2),'m',
data4(:,1),data4(:,2),'g',backgroundNoise(:,1),backgroundNoise(:,2),'y',
xtemp,sbtot,'k--')

xlabel('Hz')
ylabel('V^2/Hz')

%legend('V_G_S=-2.35','V_G_S=-2.4','V_G_S=-2.5','V_G_S=-2.6')
legend(num2str(vov'))

grid on

%GRAFICO DELLA PSD NORMALIZZATA
data1(:,2)=(data1(:,2))*W*L/((vds(1)).^2);
data2(:,2)=(data2(:,2))*W*L/((vds(2)).^2);
data3(:,2)=(data3(:,2))*W*L/((vds(3)).^2);
data4(:,2)=(data4(:,2))*W*L/((vds(4)).^2);

corr(1)=sbcorr*W*L/((vds(1)).^2);
corr(2)=sbcorr*W*L/((vds(2)).^2);
corr(3)=sbcorr*W*L/((vds(3)).^2);

```

```

corr(4)=sbcorr*W*L/((vds(4)).^2);

figure
loglog(data1(:,1),data1(:,2),'b',data2(:,1),data2(:,2),'r',data3(:,1),data3(:,2),'m',
data4(:,1),data4(:,2),'g')

xlabel('Hz')
ylabel('cm^2/Hz')

%legend('V_G_S=-2.35','V_G_S=-2.4','V_G_S=-2.5','V_G_S=-2.6')
legend(num2str(vov'))

grid on

%axis([fmin fmax 1e-20 1e-17])

%LIMITAZIONE RANGE DI FREQUENZE E FITTING
[x1,y1]=window_lim(data1(:,1),data1(:,2),fmin,fmax);
[x2,y2]=window_lim(data2(:,1),data2(:,2),fmin,fmax);
[x3,y3]=window_lim(data3(:,1),data3(:,2),fmin,fmax);
[x4,y4]=window_lim(data4(:,1),data4(:,2),fmin,fmax);

c1=polyfit(log10(x1),log10(y1),1);
c2=polyfit(log10(x2),log10(y2),1);
c3=polyfit(log10(x3),log10(y3),1);
c4=polyfit(log10(x4),log10(y4),1);

s1=(10^c1(2))*(x1.^c1(1));
s2=(10^c2(2))*(x1.^c2(1));
s3=(10^c3(2))*(x1.^c3(1));
s4=(10^c4(2))*(x1.^c4(1));

hold on
loglog(x1,s1,'k--',x2,s2,'k--',x3,s3,'k--',x4,s4,'k--');

%legend(char(vgs))
%xlabel('Hz');
%ylabel('cm^2/Hz');

%axis([fmin fmax 1e-19 1e-17]);

grid on

```

```

%GRAFICO DELLA PSD AD 1HZ
figure

x=abs(vov);

y=[(10^c1(2))*(freq^c1(1)),(10^c2(2))*(freq^c2(1)),(10^c3(2))*(freq^c3(1)),(10^
c4(2))*(freq^c4(1))];
ycorr=y-corr;

loglog(x,ycorr,'<')
grid on
axis([0.01 1 1e-17 1e-15]);

title('PSD a 1 Hz, corrected for BG noise')
xlabel('V_G_S-V_T (V)')
ylabel('AS_I_D/I_D^2 (cm^2/Hz)')

%GRAFICO DELLA DENSITÀ DI TRAPPOLE
Cox=epsOx/tox;

Nt=(ycorr).*vov.^2*Cox^2*freq*gamma/(q*k*T);

figure
loglog(x,Nt,'<')
grid on
axis([0.01 1 1e14 1e17]);
xlabel('V_G_S-V_T (V)')
ylabel('Nt (cm^-^3 eV^-^1)')

```

Lo script prende in ingresso i files .txt generati dall'analizzatore di spettro virtuale. Altri parametri da inserire sono il valore di alcune costanti, i valori caratteristici del MOSFET campione e i valori di frequenza tra cui si vuole eseguire l'analisi.

L'intervallo di frequenze viene scelto osservando la PSD ottenuta con l'analizzatore di spettro. Su questa va individuato una frequenza minima e una frequenza massima tra le quali si ha un rumore puramente $1/f$, in cui il grafico ha pendenza -1 . In questo intervallo si prende una particolare frequenza nella quale analizzare lo spettro.

In laboratorio è stato individuato l'intervallo tra 0.4Hz e 4Hz, mentre la frequenza di analisi è impostata ad 1Hz.

Gli ultimi dati di input sono i valori di V_{GS} con cui è stato polarizzato il dispositivo durante l'analisi ed i rispettivi valori di V_{DS} , individuabili sul Front Panel in corrispondenza dell'indicatore *Mean DC*.

Una volta avviato, lo script provvede a caricare i files .txt e genera 4 grafici:

-un grafico con le PSD [V^2/Hz] corrispondenti alle tensioni V_{GS} impostate. Viene anche visualizzata la PSD di rumore della strumentazione.

-un grafico con le PSD [cm^2/Hz] normalizzate rispetto alla I_D , in accordo con il modello number fluctuation.

-un grafico in cui sono mostrati i valori della PSD alla frequenza di analisi (nelle misure effettuate 1 Hz) per ogni V_{GS} impostata.

-Un grafico in cui è mostrata la stima della densità di trappole per ogni V_{GS} impostata.

La funzione *window_lim*, richiamata dallo script, serve a ridimensionare le finestre a seconda dei valori impostati.

```
function [xr,yr]=window_lim(x,y,x0,x1);
% function [xr,yr]=window_lim(x,y,x0,x1);
if (x0<x1)
    min=x0;
    max=x1;
else
    min=x1;
    max=x0;
end
i=1;
k=1;
for i=1:length(x)
    if((x(i)>=min)&(x(i)<=max))
        xr(k)=x(i);
        yr(k)=y(i);
        k=k+1;
    end
    i=i+1;
end
```



4 Caratterizzazione dei MOSFET di Potenza

4.1 Specifiche di Dispositivi e Strumentazione

MOSFET

I MOSFET di potenza sui quali sono state effettuate le misure sono stati forniti da ST Microelectronics. Si tratta di dispositivi a struttura verticale di tipo UMOS a canale P, contenuti in un package di tipo TO-220-AB (fig 4.1).

La tensione di funzionamento del dispositivo è 30V, larghezza (W) e lunghezza (L) del canale misurano rispettivamente 69 μ m e 0.5 μ m, mentre lo spessore dell'ossido è 40nm.

La tensione di soglia è stata calcolata, come sarà mostrato in seguito, eseguendo un'analisi statica sul dispositivo.

Poiché questi MOSFET sono di tipo P, le tensioni gate-source e drain-source saranno negative, così come la corrente di drain. Sono polarizzati in regione triodo ($V_{DS} < V_{OV}$)

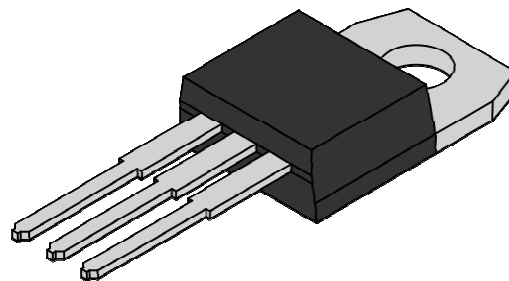


Fig 4.1 package TO-220

AMPLIFICATORE

L'amplificatore è stato realizzato saldando i vari componenti su scheda millifori, usando dei normali fili conduttori per i collegamenti.

Facendo riferimento ai nomi indicati nella figura 2.7, le scelte fatte riguardo ai componenti intercambiabili sono le seguenti:

- Per lo stadio di polarizzazione di gate è stato usato un TLC2201. La tensione è stata generata mediante un riferimento di tensione calibrato, in grado di fornire una tensione continua accurata. Le tensioni di polarizzazione (negative) usate sono:

- 2.35V;
- 2.4V;
- 2.5V;
- 2.6V.

- Per lo stadio di preamplificazione è stato usato un AD797. La scelta di questo amplificatore è stata fatta in virtù della bassa rumorosità del dispositivo. Inoltre, come suggerito sul datasheet, è stato inserito tra uscita ed ingresso invertente un piccolo condensatore con $C=10\text{pF}$.

Il guadagno dello stadio, dopo varie prove, è stato settato a 21, il che significa che c'è un rapporto 20 tra $R7$ ed $R8$. in particolare $R7=1\text{k}\Omega$ e $R8=50\Omega$ (realizzata mettendo in parallelo due resistori da 100Ω).

Sono stati usati resistori di precisione, caratterizzati da una tolleranza dell'1%, al fine di rendere più accurato il guadagno degli stadi di amplificazione.

- Il filtro passa alto è stato realizzato con una capacità $C8=10\mu\text{F}$ e una resistenza di precisione $R11=301\text{k}\Omega$. La frequenza di taglio è:

$$f_c = \frac{1}{2\pi RC}$$

Che in questo caso vale circa 0.05Hz .

- Lo stadio di uscita è stato realizzato con un TLC2202. In questo modo così è sufficiente usare un solo integrato (il cui package contiene 2 amplificatori operazionali) anziché due per le sezioni DC e AC.

Il guadagno dello stadio amplificatore AC è 1001, realizzato con resistori di valore $R10=1\text{k}\Omega$ ed $R9=100\Omega$.

Come specificato in precedenza, il TLC2202 ha un GBW di 1.9MHz , quindi tenendo presente il guadagno, si ha in questo caso una banda limitata a circa 1.9kHz . Ciò però non rappresenta un problema in quanto si vuole analizzare lo spettro a bassa frequenza ($f < 1\text{kHz}$). Inoltre avere una banda limitata è vantaggioso dal punto di vista dell'aliasing.

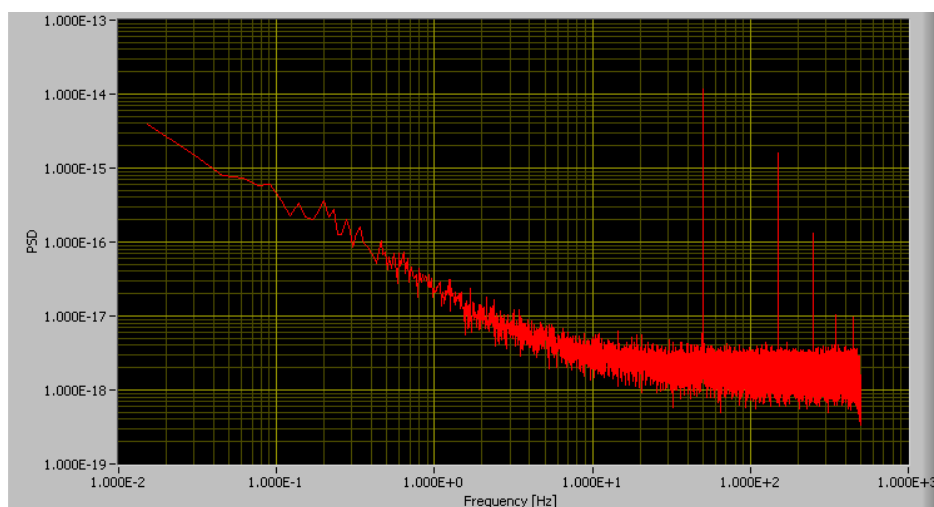


Fig 4.2 rumore di fondo della strumentazione

In figura 4.2 è rappresentata la PSD del rumore di fondo prodotto dalla strumentazione. Come visto nel capitolo 2, il contributo maggiore al rumore equivalente in ingresso è dato dal V_n dell'Op-Amp presente nel preamplificatore. Per un AD797 la potenza dovuta a tale contributo è (ad una frequenza di 10Hz):

$$S_{V_n} = (1.7 * 10^{-9})^2 = 2.89 * 10^{-18}$$

Osservando la figura si può notare come, per tale frequenza, il valore della PSD sia di poco superiore al valore S_{V_n} , dando quindi credito a quanto detto finora.

- Le resistenze nello stadio di polarizzazione di drain sono state scelte guardando i valori ottenuti con l'analisi statica di dispositivi, che verrà spiegata successivamente. Per ora ci si limita ad elencarne i valori:

220Ω;

110Ω;

55Ω;

34Ω.

ANALIZZATORE di SPETTRO

I controlli presenti sul Front Panel vengono impostati nel modo seguente:

-rate: 1000;

-number of samples: 65536;

-Spectrum selector: Power [V^2/z];

-Gain AC: 21021;

-Gain DC: 21;

-Save File: Yes.

4.2 Analisi Statica

Le specifiche precedenti sono sufficienti ad eseguire le misure di rumore sui MOSFET di potenza. Tuttavia per caratterizzare completamente i dispositivi si può eseguire un'analisi statica in modo da ricavare la tensione di soglia e visualizzare la caratteristica $V_{GS}-I_D$.

L'analisi statica si articola in 2 fasi: acquisizione dei dati ed elaborazione degli stessi.

Acquisizione dei Dati

Questa fase viene svolta tramite un programma in LabVIEW, che controlla il funzionamento di due SMU, una con canale singolo e una con due canali.

Una SMU (Source-Measurement Unit) è uno strumento in grado di effettuare misure e funzionare da generatore allo stesso momento.

In particolare verranno usate due SMU Keithley della serie 2600B.

Una delle due si occuperà della polarizzazione del drain, fornendo in uscita una tensione costante. L'altra invece si occuperà di polarizzare il gate con uno sweep di tensione (cioè con una tensione che varia progressivamente in un intervallo) e di misurare la corrente di drain.

In figura 4.3 è mostrato il Front Panel del programma di controllo delle SMU. La finestra è suddivisa in 6 riquadri che, dall'alto verso il basso, si occupano rispettivamente di:

- selezione dell'indirizzo degli strumenti;
- abilitazione o disabilitazione delle uscite delle SMU;
- selezione della modalita a 2 o 4 cavi per le misure eseguite;
- selezione del numero di punti, ritardo di tempo tra una misura e l'altra e percorso di salvataggio del file .txt;
- selezione del tipo di sorgente (tensione o corrente), degli intervalli di sweep e dei valori di uscita costanti (canale 2A;

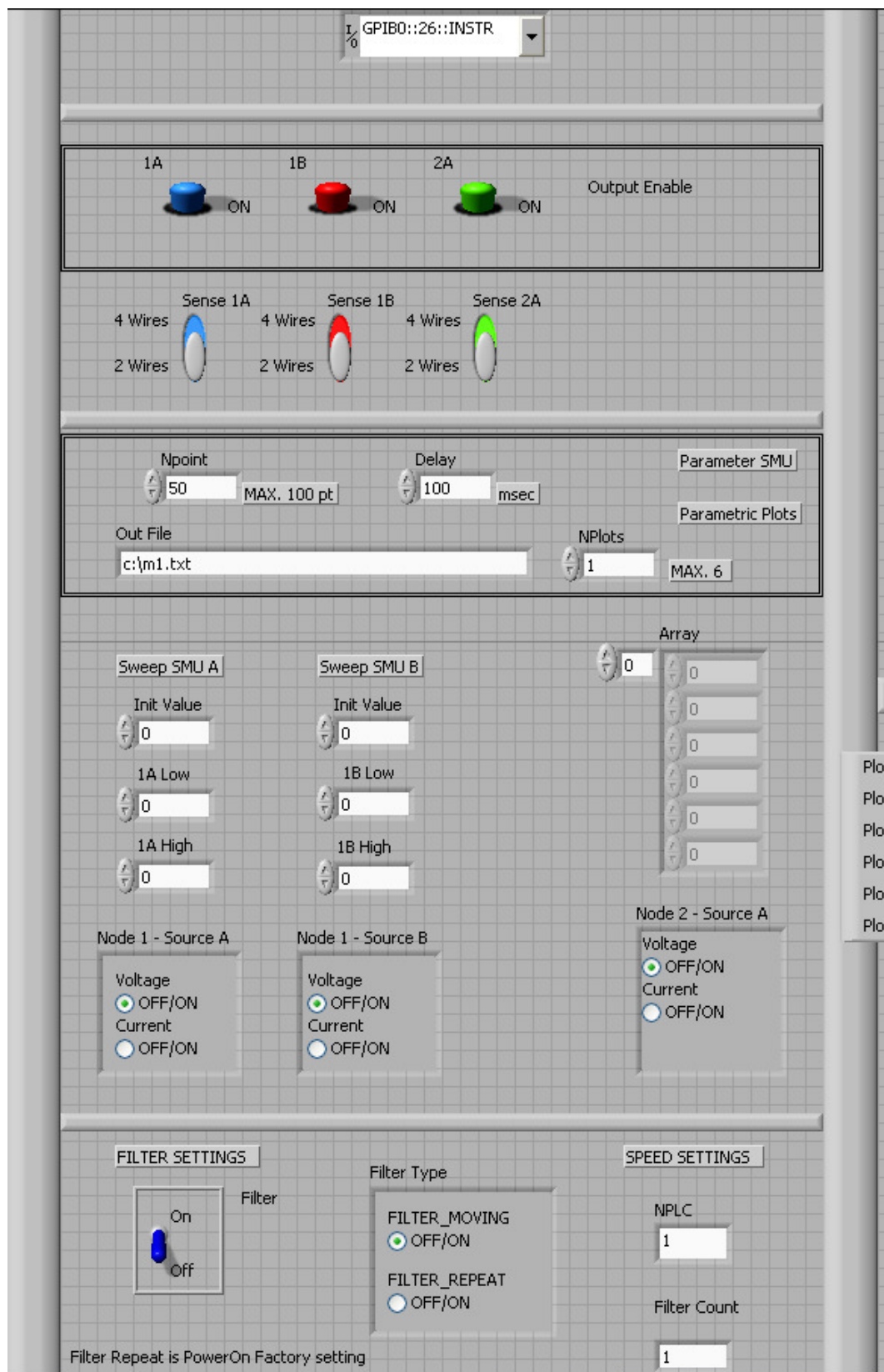


Fig 4.3 Front Panel del controllore per l'analisi statica

- settaggi per il filtro.

Per l'analisi effettuata in laboratorio è stata scelta una tensione di polarizzazione di drain di -25mV, mentre il range di sweep di tensione sul gate è stato impostato tra 0V e -3.6V.

Elaborazione dei Dati

Il file .txt ottenuto dalla precedente analisi può essere elaborato mediante uno script Matlab per calcolare il valore della tensione di soglia del dispositivo mediante il metodo della massima trans-conduttanza e visualizzare su schermo il grafico $V_{GS}-I_D$.

```
clear all
close all

load nuovotest.txt;
l=length(nuovotest);
fid=fopen('nuovotest.txt','r');

for i=1:l
temp=fgets(fid);
str=strep(temp,'==',' ');
temp2=str2num(str);
vgs(i)=temp2(:,4);
ids(i)=temp2(:,7);
end

vds=-0.025;
vt_25mv=threshold_voltage(vgs,ids,vds,1)
```

La funzione Vt richiama la funzione threshold_voltage, che a sua volta richiama la funzione near:

```
function [Vt]=threshold_voltage(vgs,ids,VDS,fig_bool);
```

```

gm=gradient(ids,vgs);

[gm_max,index_max]=max(gm);
gm_max
Vt=-(ids(index_max)-gm_max*vgs(index_max))/gm_max-VDS/2;

if fig_bool==1
    index_Vt=near(vgs,Vt);
    vgs_fit=vgs(index_Vt:length(vgs));
    ids_fit=ids(index_max)+gm_max*(vgs_fit-vgs(index_max));
    figure
    plot(vgs,ids)
    hold on
    zoom on
    plot(vgs_fit,ids_fit,'r--')
    xlabel('V_D_S (V)')
    ylabel('I_D (A)')
end

function index=near(v,x0);

d=abs(v-x0);

[dmin,index]=min(d);

```

La caratteristica statica di un dispositivo campione è mostrata in figura 4.4.

Eseguendo l'analisi statica dei MOSFET si può vedere che la tensione di soglia si mantiene intorno ai -2.25V per tutti i dispositivi.

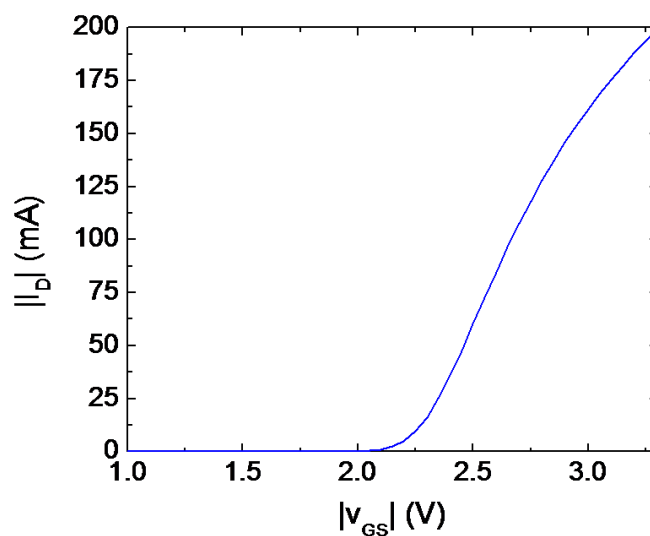


Fig 4.4 caratteristica statica di un P-MOSFET campione

4.3 Misure di Rumore

L'analisi dei risultati in Matlab fornisce come risultato 4 grafici:

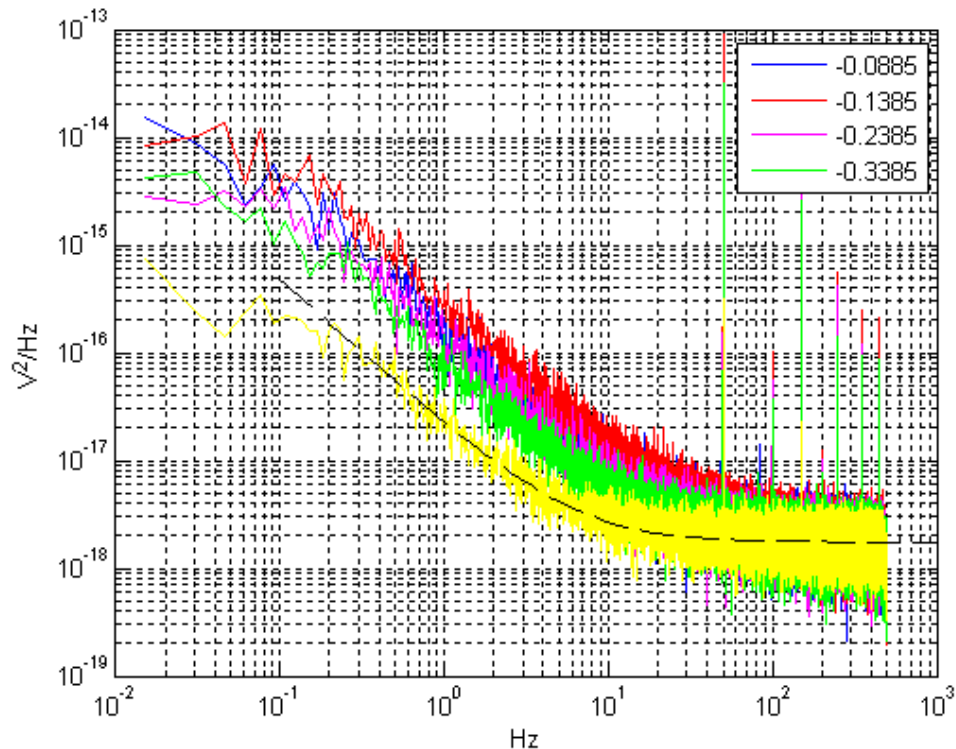


Fig 4.5 densità spettrale di potenza di rumore misurata

In figura 4.5 è mostrato il primo grafico, che rappresenta la densità spettrale di potenza di rumore misurata.

La linea tratteggiata rappresenta il fitting del rumore di fondo. Nella figura sono presenti contemporaneamente le PSD relative alle 4 tensioni VGS scelte durante l'acquisizione, e nel riquadro in alto sono indicate le corrispondenti tensioni di overdrive.

I grafici in figura 4.6 e in figura 4.7 rappresentano rispettivamente la PSD normalizzata rispetto alla I_D e i valori dello spettro alla frequenza di 1Hz.

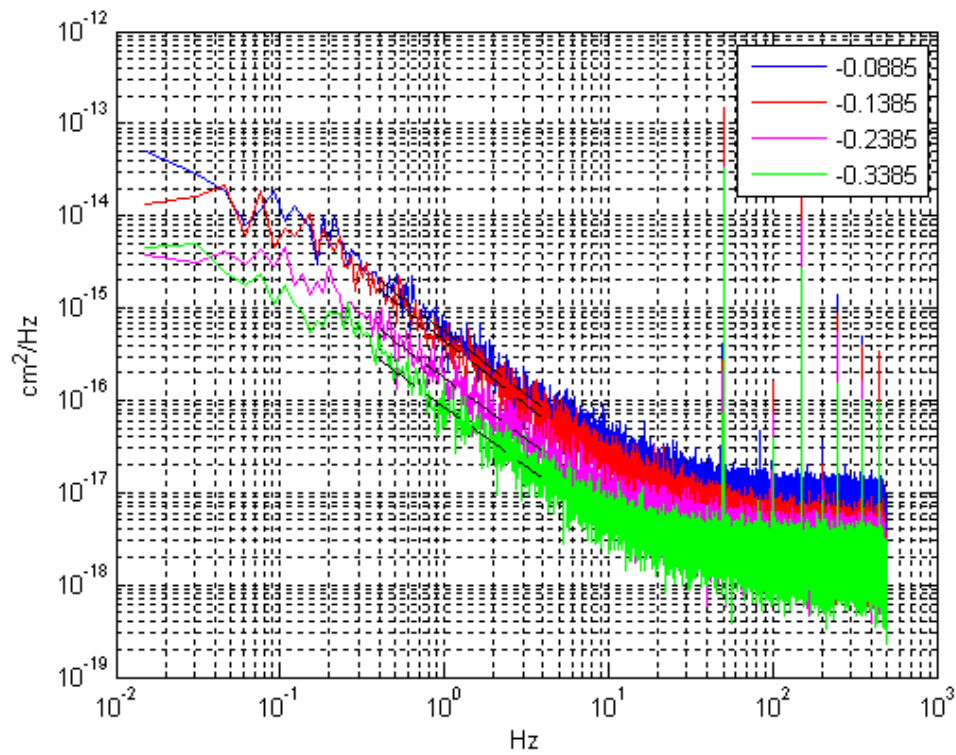
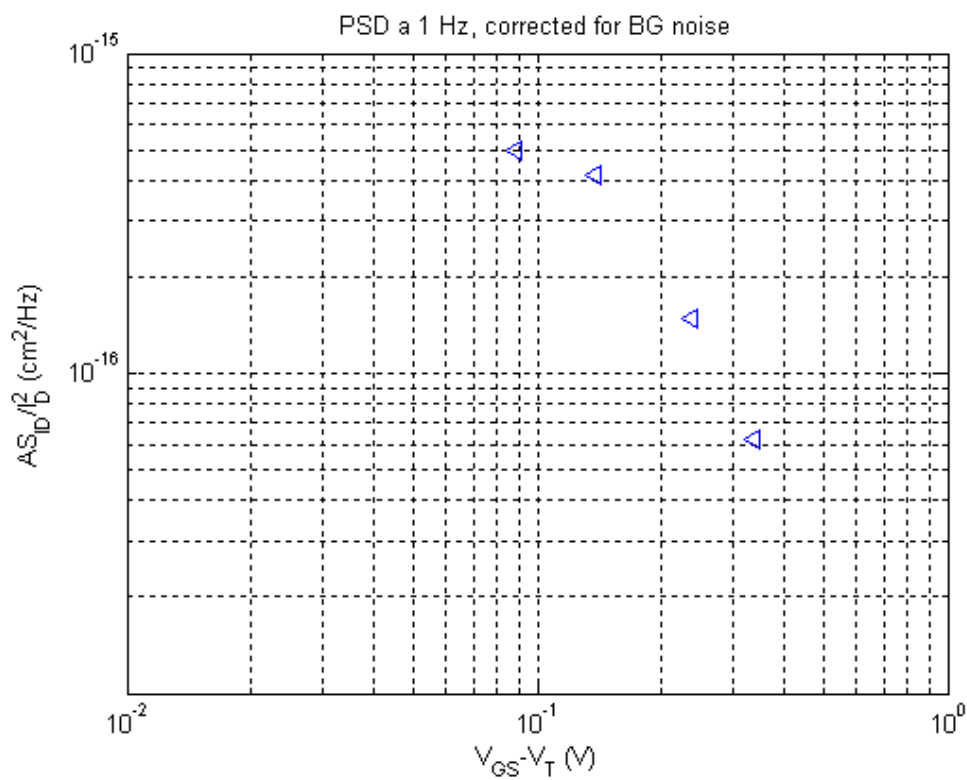
Fig 4.6 PSD normalizzata rispetto alla I_D 

Fig 4.7 valori della PSD ad 1Hz

L'ultimo grafico visualizzato è quello della densità di trappole (fig 4.8):

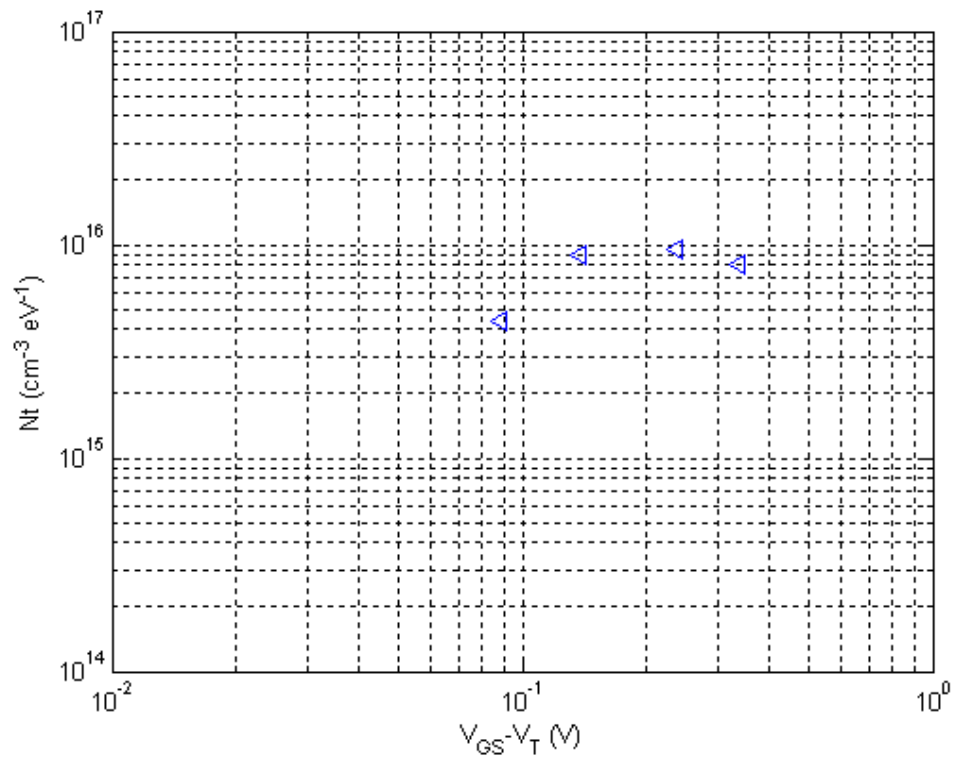


Fig 4.8 densità di trappole

La densità di trappole stimata per i valori di V_{GS} considerati è di circa $10^{16} \text{cm}^{-3} \text{eV}^{-1}$.

4.4 Validità del Sistema di Misura

Per dimostrare la validità del sistema di misura sono riportati i grafici riferiti a diversi dispositivi di potenza che sono stati misurati con lo stesso procedimento.

Le figure 4.9, 4.10, 4.11, 4.12 mostrano rispettivamente PSD, PSD normalizzata, PSD ad 1Hz e densità di trappole.

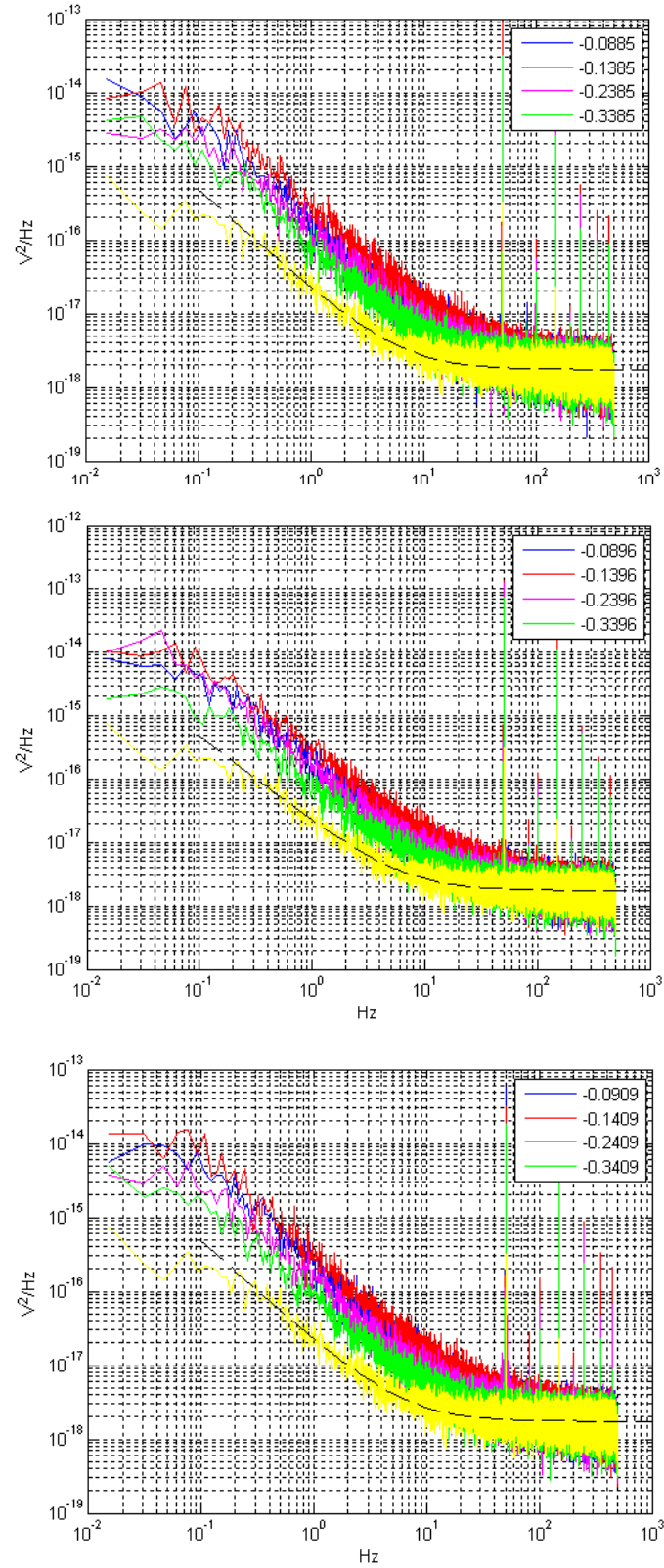


Fig 4.9 confronto tra PSD di 3 dispositivi

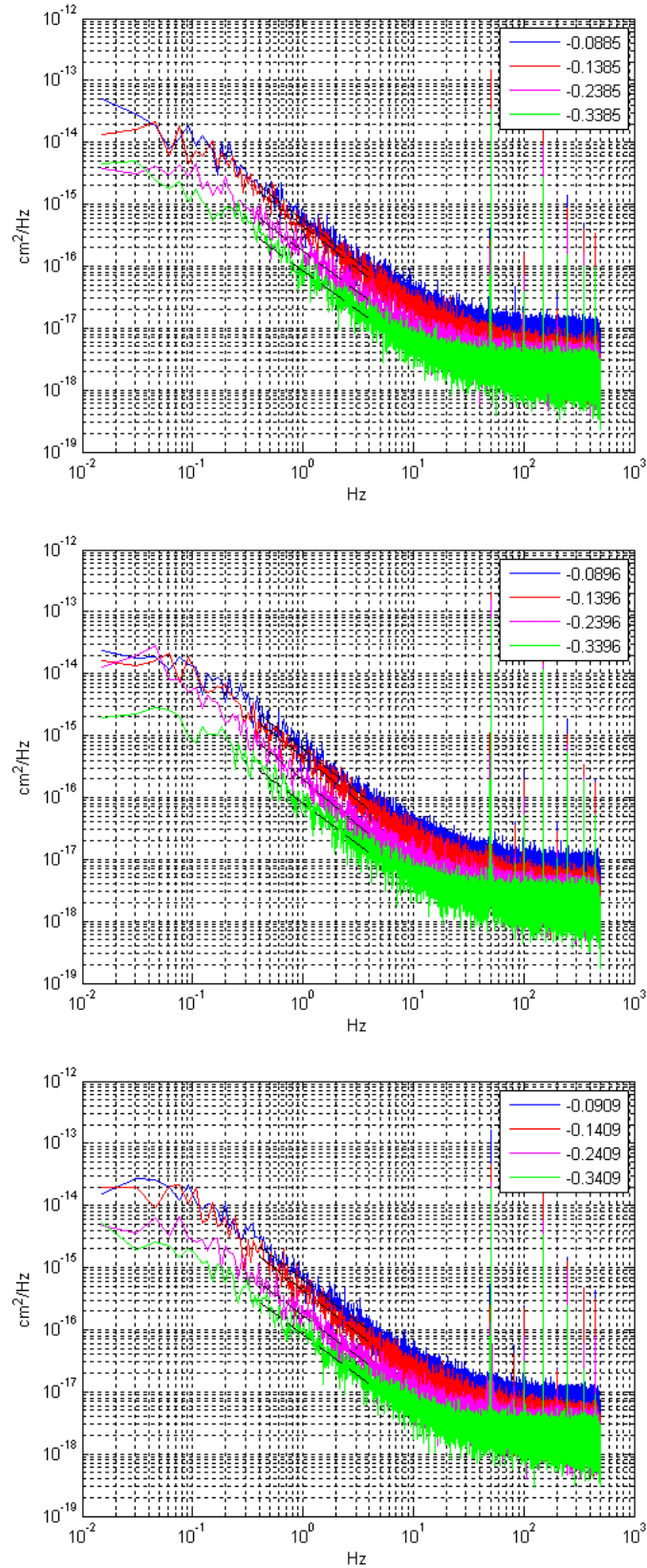


Fig 4.10 confronto tra PSD normalizzate di 3 dispositivi

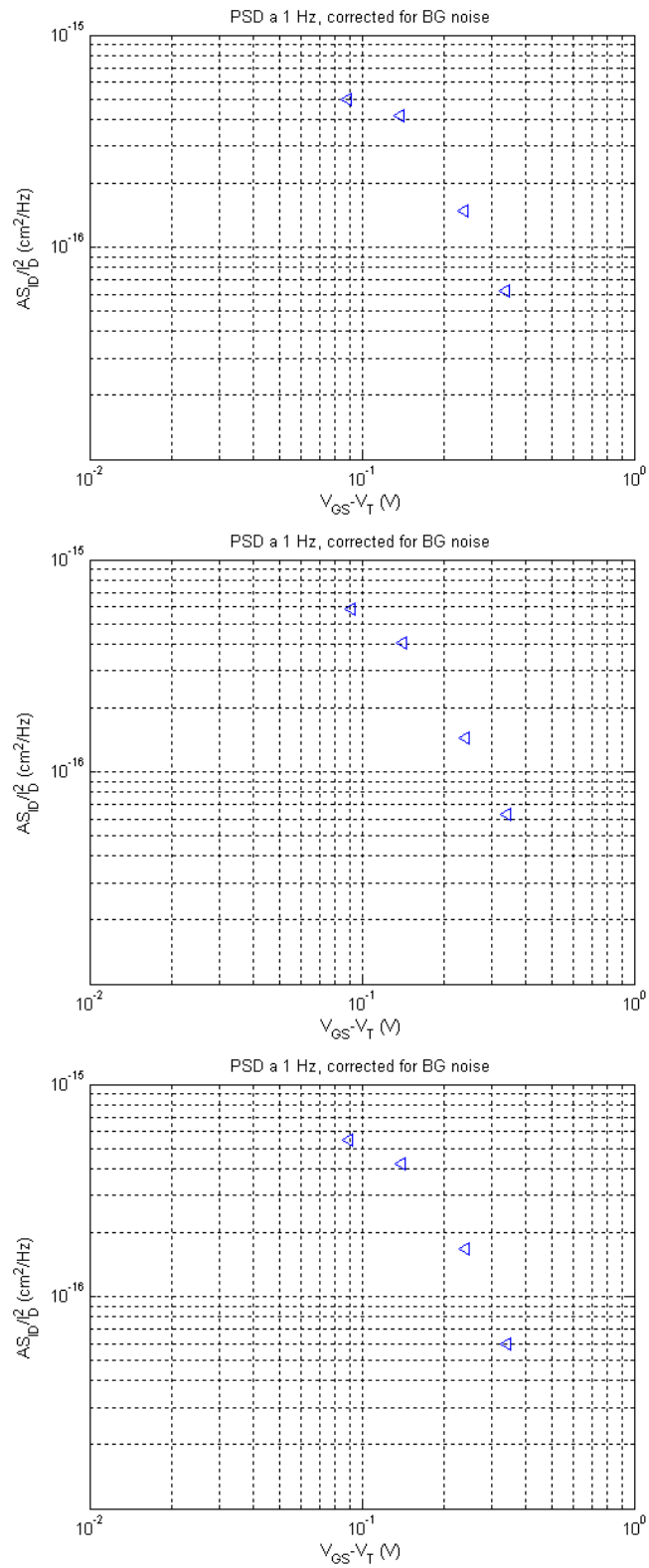


Fig 4.11 confronto tra PSD ad 1Hz di 3 dispositivi

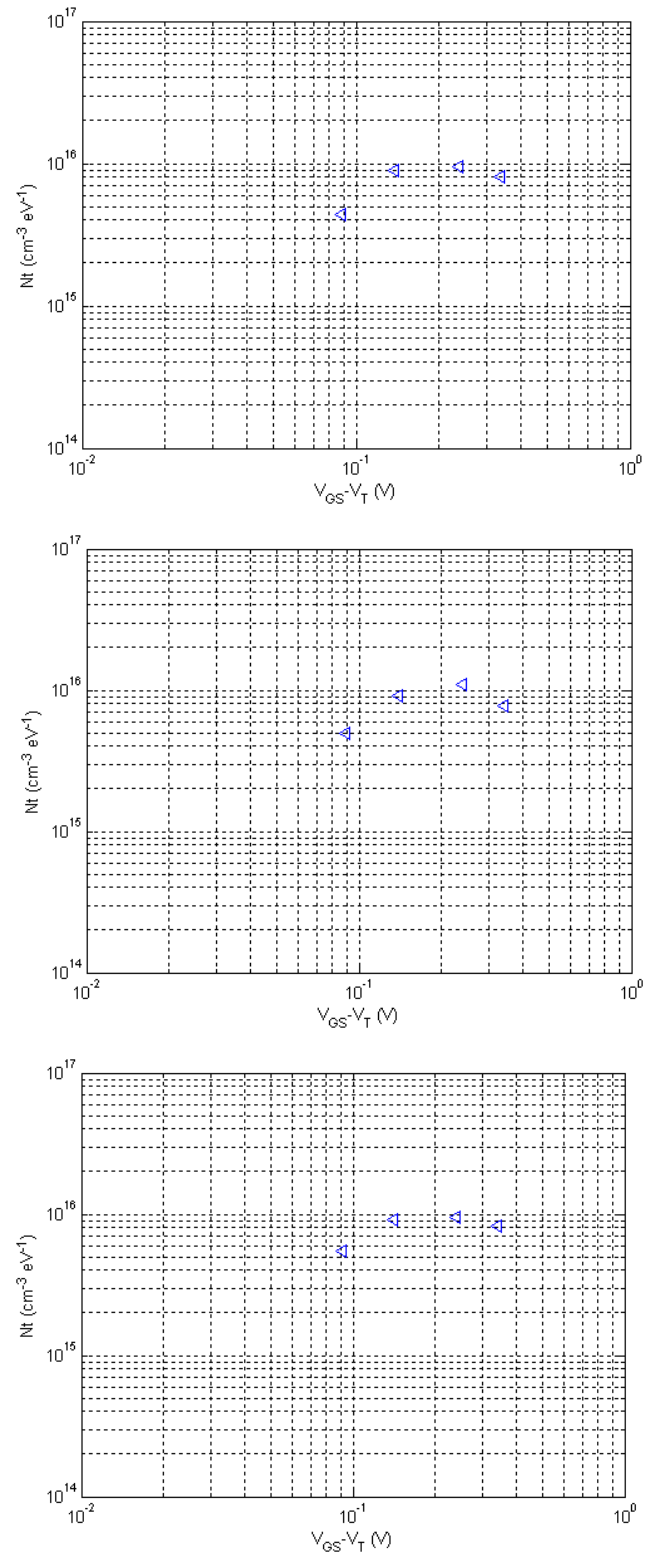


Fig 4.12 confronto tra densità di trappole di 3 dispositivi

Confrontando i grafici è possibile notare sottili differenze, ma ciò è normale, in quanto rientra tra gli inevitabili errori di misurazione e tra la variabilità che possono avere i dispositivi nella fabbricazione.

In sostanza si può concludere che questo metodo di misura di rumore dei MOSFET di potenza consente di stimare la densità di trappole presenti all'interno del dielettrico di gate.



5 Conclusioni

Questo lavoro di tesi ha riguardato lo studio di rumore a bassa frequenza in transistori MOSFET di potenza al fine di caratterizzare la difettosità, e quindi la qualità, del dielettrico di gate. In particolare gli obiettivi di questa tesi sono stati:

- progettazione e realizzazione l'amplificatore a basso rumore.
- allestimento il banco di misura con tutti gli strumenti hardware e software.
- effettuazione di misure di rumore su alcuni campioni di MOSFET di potenza.

L'amplificatore è stato implementato con stadi di amplificazioni basati su Op-Amp a basso rumore, adattati al particolare dispositivo da analizzare. L'amplificatore, in forma prototipale, è stato realizzato su scheda mille fori e essendo realizzato con componenti intercambiabili, risulta piuttosto versatile per utilizzi futuri.

Il banco di misura allestito comprende, oltre al già citato amplificatore, la scheda di acquisizione dati e il PC con installati LabVIEW e Matlab. In particolare, mediante Labview, è stato implementato un algoritmo in grado di calcolare la PSD del rumore in ingresso, mentre in ambiente Matlab è stato sviluppato un tool di post-processing che consente di estrarre le varie figure di merito (quali ad esempio la densità di trappole) a partire dagli spettri misurati.

Il banco di misura, e gli algoritmi sviluppati, sono stati validati su campioni MOSFET di potenza forniti da ST Microelectronics. Misurando il rumore flicker presente sulla corrente di drain a diverse condizioni di polarizzazione, è stato possibile modellare il rumore stesso mediante il modello "number fluctuation". Questo ci ha consentito di stimare la densità di difetti all'interno del dielettrico di gate e di raggiungere perciò gli obiettivi di questa tesi.

Lo sviluppo futuro di questo lavoro potrebbe essere:

- Ripetizione delle misure di rumore, dopo aver sottoposto i dispositivi a condizioni tali da simularne un uso intensivo, per vedere i cambiamenti di prestazioni (dal punto di vista del rumore) dovuti all'invecchiamento e correlare perciò la densità di difetti agli stress di invecchiamento.



Indice delle Figure

Segue l'elenco delle figure presenti nel testo. Per le immagini non realizzate durante lo svolgimento della tesi è citata la fonte.

CAPITOLO 1

1.1	struttura VDMOS (fonte it.wikipedia.org).....	5
1.2	resistenza di ON (fonte it.wikipedia.org).....	6
1.3	trade off tra resistenza di ON e V_{bk} (www.iue.tuwien.ac.at).....	7
1.4	capacità intrinseche (fonte it.wikipedia.org).....	8
1.5	safe operating area (fonte www.aosmd.com).....	9
1.6	struttura VMOS (fonte it.wikipedia.org).....	10
1.7	struttura UMOS (fonte it.wikipedia.org).....	10
1.8	struttura SJMOSFET (Renesas deep-trench technology) (www.renesas.eu)	10
1.9	densità spettrale di potenza bilatera (fonte it.wikipedia.org).....	12
1.10	andamento temporale del rumore burst (en.wikipedia.org).....	15
1.11	2 porte non rumoroso con generatori equivalenti di rumore.....	16
1.12	circuito equivalente di un opamp rumoroso.....	17
1.13	circuito equivalente semplificato di un opamp rumoroso.....	17
1.14	PSD di rumore nei mosfet (www.ni.com).....	18
1.15	misura a 2 cavi di una resistenza.....	23
1.16	misura a 4 cavi di una resistenza.....	23

CAPITOLO 2

2.1	schema a blocchi dell'amplificatore.....	25
2.2	stadio di polarizzazione di gate.....	26
2.3	amplificatore transresistivo.....	28
2.4	circuito equivalente per calcolare il rapporto di ritorno.....	28
2.5	amplificatore di tensione.....	30
2.6	stadio di uscita.....	32
2.7	schema circuitale completo dell'amplificatore.....	33
2.8	stadio di preamplificazione con sorgenti di rumore.....	35
2.9	stadio di uscita con sorgenti di rumore.....	36
2.10	package del TLC2201 (fonte datasheet TLC2201).....	38
2.11	package del TLC2202 (fonte datasheet TLC2201).....	38
2.12	package di un OPA227 (fonte datasheet OPA227).....	39
2.13	package di un OPA2227 (fonte datasheet OPA227).....	39
2.14	package di un AD797 (fonte datasheet AD797).....	40
2.15	contributi alla potenza di rumore equivalente in ingresso con TLC2201.....	41
2.16	contributi alla potenza di rumore equivalente in ingresso con OPA227.....	41
2.17	contributi alla potenza di rumore equivalente in ingresso con AD797.....	42

CAPITOLO 3

3.1	sistema di acquisizione dati semplificato.....	43
3.2	scheda di acquisizione NI USB-4431 (www.ni.com).....	44

3.3	banco di misura.....	45
3.4	prototipo di amplificatore realizzato in laboratorio.....	46
3.5	Front Panel dell'amplificatore di spettro.....	48
3.6	Block Diagram dell'analizzatore di spettro.....	52

CAPITOLO 4

4.1	package TO-220 (fonte en.wikipedia.org).....	59
4.2	rumore di fondo della strumentazione.....	60
4.3	Front Panel del controllore per l'analisi statica.....	63
4.4	caratteristica statica di un P-MOSFET campione.....	65
4.5	densità spettrale di potenza di rumore misurata.....	66
4.6	PSD normalizzata rispetto alla I_D	67
4.7	valori della PSD ad 1Hz.....	67
4.8	densità di trappole.....	68
4.9	confronto tra PSD di 3 dispositivi.....	69
4.10	confronto tra PSD normalizzate di 3 dispositivi.....	70
4.11	confronto tra PSD ad 1Hz di 3 dispositivi.....	71
4.12	confronto tra densità di trappole di 3 dispositivi.....	72



Bibliografia

- Wikipedia .org (in italiano e in inglese)
- www.ti.com
- www.analog.com
- www.ni.com
- physics of semiconductor devices (J. P. Colinge, C. A. Colinge)
- microelectronic circuits (Sedra, Smith)
- lezioni di comunicazioni elettriche (L. Calandrino, M. Chiani)
- documenti forniti da ST Microelectronics
- documenti forniti dall'ing. Paolo Magnone