

ALMA MATER STUDIORUM – UNIVERSITÀ DI BOLOGNA

SEDE DI CESENA

**SECONDA FACOLTÀ DI INGEGNERIA CON SEDE A CESENA
CORSO DI LAUREA IN INGEGNERIA BIOMEDICA**

TITOLO DELL' ELABORATO

Confronto dei modelli Windkessel a tre o a quattro elementi per la circolazione sistemica

Elaborato in

Bioingegneria

Relatore

Prof. Gianni Gnudi

Presentata da

Greta Di Fusco

Alle mie nonne

INDICE

Introduzione

1. Modello di tipo “Windkessel”

1.1 Modello Windkessel a tre elementi

1.1.1. Verifica dell’identificabilità a priori dei parametri

1.2 Modello Windkessel a quattro elementi con L in serie

1.2.1. Verifica dell’identificabilità a priori dei parametri

1.3 Modello Windkessel a quattro elementi con L in parallelo

1.3.1. Verifica dell’identificabilità a priori dei parametri

2. Materiali e metodi per il confronto dei modelli (basato su uno studio di Segers)

2.1 Dati disponibili

2.2 Impedenza di ingresso e parametri derivati

2.3 Misura di pressione e di flusso

2.4 Procedura di “fitting”

2.5 Analisi statistica

3. Risultati

4. Discussione

4.1 Ampiezza e fase dell’impedenza misurata nel modello

4.2 Criterio di Akaike e criterio di Schwarz

4.3 Limiti dello studio

Conclusioni

Bibliografia

Introduzione

L'elaborato si pone come obiettivo il confronto fra i diversi modelli Windkessel per la stima delle proprietà arteriose. A tutt'oggi le diverse configurazioni coesistono ed è ancora aperto il dibattito su quale sia il modello che rifletta in modo ottimale l'albero arterioso umano e che allo stesso tempo apporti una corretta stima delle proprietà arteriose.

Una definitiva determinazione del modello Windkessel più adeguato a rappresentare la circolazione sistemica umana avrebbe rilevanza sia dal punto di vista fisiologico che clinico per coadiuvare le diagnosi di stati patologici emodinamici, come alterazioni di elasticità arteriosa o vasocostrizione.

Dopo una breve presentazione delle caratteristiche principali del modello, nel capitolo 1 è stata effettuata una valutazione delle prestazioni dei modelli Windkessel nelle tre configurazioni proposte finora in letteratura: modello Windkessel a tre elementi (WK3), modello Windkessel a quattro elementi con L in parallelo (WK4-p) o in serie (WK4-s) a Z_c .

Il modello Windkessel a tre elementi (WK3) è costituito da un elemento resistivo R , che rappresenta la resistenza che della microcircolazione periferica, da un elemento capacitivo C per stimare la compliance arteriosa totale e dall'impedenza caratteristica Z_c a costituire le proprietà dell'aorta. Sarà valutata l'identificabilità a priori dei parametri e la risposta armonica al variare della frequenza.

Il modello Windkessel a quattro elementi (WK4-p) è costituito dagli stessi componenti del WK3 con l'aggiunta di un'induttanza L posta in parallelo a Z_c . Anche per questa configurazione si procede con la valutazione dell'identificabilità a priori dei parametri e della risposta armonica al variare della frequenza.

Il modello Windkessel a quattro elementi (WK4-s) è composto dagli stessi elementi di WK3 con l'aggiunta di un'induttanza L posta in serie a Z_c . Si corre alla valutazione di identificabilità a priori dei parametri e della risposta armonica al variare della frequenza.

Nel capitolo 2 si confronta l'aderenza dei modelli al sistema che vogliono rappresentare, sulla base di uno studio di Segers condotto su pazienti di età adulta. I metodi ed i risultati sono riportati nell'elaborato corredati da tabelle e grafici dello studio e commentati.

Nel capitolo 3 si riportano i risultati dello studio e nel capitolo 4 vengono discussi alla luce del criterio di Akaike e del criterio di Schwarz, dell'ampiezza e della fase dell'impedenza in ingresso misurata. Infine si analizzano i limiti dello studio.

Si conclude che il dibattito su quale modello a parametri concentrati sia più performante e aderente all'approssimazione dell'albero arterioso è ampiamente aperto.

1. Modello di tipo “Windkessel”

Il presente studio proponendosi di fare una rassegna corredata da confronti di modelli “Windkessel” a parametri concentrati, necessita di un breve resoconto su cosa sia tale modello e su quali basi sia stato concepito.

Le arterie, specialmente quelle centrali e di diametro maggiore, si deformano sensibilmente a seguito delle variazioni della pressione trasmurale (fino al 10%). Questa circostanza, rilevabile oggi tramite strumentazione non invasiva, è dovuta al fatto che la parete è un composito costituito da strati di materiali diversi, alcuni dei quali con proprietà elastiche (elastina), elastiche non lineari (collagene) e viscosi (muscolo liscio).

È da precisare che le variazioni temporali del diametro non sono inoltre esattamente in fase con quelle della pressione, bensì in ritardo di un angolo di fase dipendente dalla frequenza e dal peso delle componenti viscosi (isteresi). Questo effetto sarà considerato trascurabile.

Le caratteristiche dell'albero arterioso sistemico stimolarono l'immaginazione dei primi ricercatori che si focalizzarono sulla somiglianza tra la circolazione arteriosa e le prime pompe per lo spegnimento degli incendi. Mostriamo le analogie.

I due sistemi sono entrambi basati su un sistema di pompaggio alternativo, su una valvola monodirezionale, su un elemento elastico (aria contenuta in un contenitore rigido o sacco elastico), il cui scopo è quello di limitare le oscillazioni della pressione, e su una resistenza di uscita. In questo modo si produce all'uscita un flusso praticamente stazionario a partire da un flusso intermittente all'ingresso.

Nel 1733, Stephen Hales suggerì che questo principio forniva un semplice modello funzionale dell'albero arterioso sistemico. Fu Otto Frank, nel 1899 ad applicare l'idea di Hales arrivando ad un modello interpretativo che chiamò "Windkessel" (Fig.1), la cui traduzione dal tedesco è proprio "serbatoio d'aria" [4].

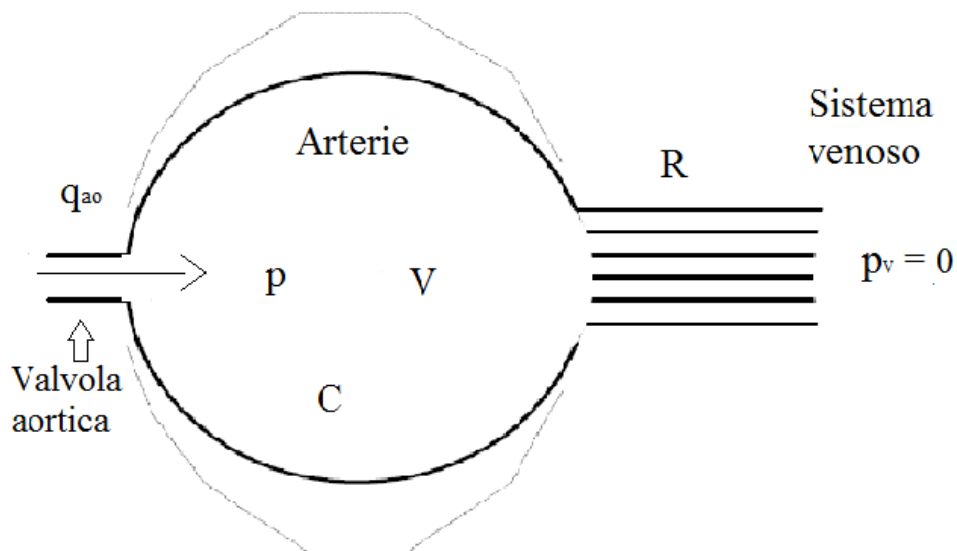


Fig.1 *Rappresentazione del più semplice modello Windkessel, secondo la proposta di Frank.*

La teoria relativa al modello Windkessel concepisce le arterie come un sistema di tubi elastici interconnessi che hanno la capacità di accumulare fluido. Il fluido entra in modo intermittente da una parte (eiezione ventricolare) mentre il flusso in uscita attraverso la resistenza periferica è approssimativamente stazionario e al livello venoso a pressione nulla.

Nella descrizione del modello le variazioni di pressione sono contemporanee in tutto il volume, il che equivale a dire che la velocità di propagazione delle perturbazioni pressorie è infinita. Vedremo che ciò è ragionevolmente accettabile per basse frequenze.

È facile trovare l'analogia del modello con un circuito elettrico in cui una capacità C (serbatoio elastico) e una resistenza R (microcircolazione periferica cioè dalle arteriole alle venule) siano in parallelo. In questo analogo elettrico $q_{ao}(t)$ è la portata aortica istantanea mentre $p(t)$ la pressione aortica.

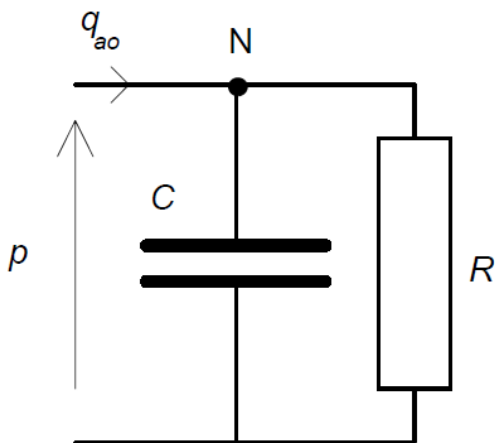


Fig. 2 *Analogo elettrico elementare del modello di Windkessel a due elementi.*

Questo modello, chiamato modello Windkessel a due elementi (WK2), è capace di imitare il comportamento dell'albero arterioso a basse frequenze ma non riesce a rappresentare correttamente tali proprietà su una gamma di frequenze più ampia. Sono stati aggiunti altri elementi per migliorare il comportamento del modello anche ad alte frequenze.

Segue una breve panoramica delle tre configurazioni del modello che a tutt'oggi coesistono.

1.1 Modello Windkessel a tre elementi - WK3

Nel 1971 Westerhof et al. [24] hanno mostrato che, quando un secondo elemento resistivo Z_c inserito a rappresentare le proprietà aortiche, viene posto in serie con il modello RC le risposte in frequenza del modello migliorano significativamente.

Questo accade in special modo nei range di media-alta frequenza, perciò questo modello, che viene indicato come Windkessel a tre elementi (WK3), è capace di generare profili di onde di pressione che si avvicinano molto alle onde di pressione misurate nell'albero arterioso.

Ovviamente vi sarà anche un analogo elettrico per questa nuova configurazione (Fig.3)

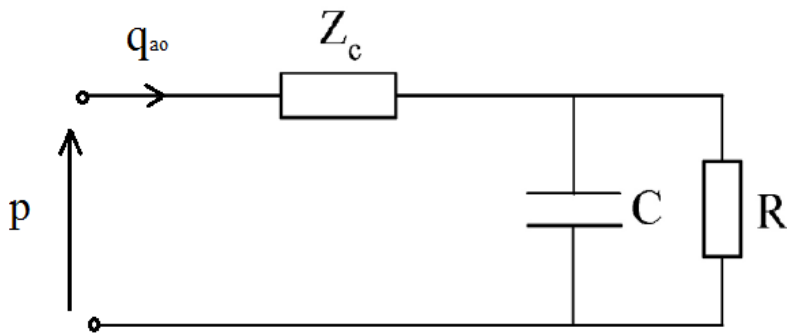


Fig. 3 *Analogo elettrico del modello Windkessel a tre elementi (WK3).*

Rinviamo al paragrafo 2.4 la discussione sulla procedura di “fitting” per l’ottenimento della risposta armonica caratteristica del modello.

Basti sapere che per ogni armonica si è applicata la seguente formula:

$$P_n = Z_{\text{model}} Q_n$$

In cui P_n e Q_n sono le singole armoniche della pressione in uscita e del flusso, Z_{model} è la risposta armonica propria del modello ed i parametri che compaiono nella risposta armonica saranno stimati nello studio di Segers per ogni soggetto [19].

Per il modello di Windkessel a tre elementi Z_{model} è:

$$Z_{WK3} = Z_c + \frac{R}{1 + i2\pi fRC}$$

Valutando il comportamento della risposta armonica al variare della frequenza notiamo che il modello Windkessel a tre elementi che sia sottoposto ad alte o a basse frequenze garantisce sempre l’aderenza alla fisiologia del sistema.

Infatti a basse frequenze, cioè per $f \rightarrow 0$, il condensatore C (compliance) si comporta, come di norma in queste condizioni, come un circuito aperto. L’analogo elettrico si ridurrà all’impedenza Z_c

e alla resistenza R in serie. La modifica della configurazione porterà ad una risposta armonica del tipo $Z_{WK3} = Z_c + R$.

Ad alte frequenze, cioè per $f \rightarrow \infty$, il condensatore al contrario si comporta come un cortocircuito, escludendo quindi dal passaggio di corrente (flusso) la R . la risposta armonica sarà dunque solo $Z_{WK3} = Z_c$.

Ricapitolando:

per $f \rightarrow 0$: $Z_{WK3} = Z_c + R$.

per $f \rightarrow \infty$: $Z_{WK3} = Z_c$.

1.1.1 Verifica dell'identificabilità a priori dei parametri - WK3

L'identificabilità a priori di un modello matematico indica se è possibile determinare univocamente tutti i parametri incogniti del modello. Ci proponiamo di studiare l'identificabilità parametrica dei modelli con il metodo della funzione di trasferimento.

Dunque partiamo da:

$$Z_{WK3} = Z_c + \frac{R}{1 + i2\pi fRC}$$

Passo alla trasformata di Laplace con:

$$s = i2\pi f = i\omega$$

Ottenendo:

$$Z_{WK3} = Z_c + \frac{R}{1 + sRC} = \frac{R + Z_c + sZ_cRC}{1 + sRC}$$

Divido ogni termine di un fattore $Z_c RC$:

$$Z_{WK3} = \frac{s + \frac{R}{Z_c RC} + \frac{Z_c}{Z_c RC}}{\frac{1}{Z_c RC} + \frac{s RC}{R Z_c}} = \frac{s + \frac{1}{Z_c C} + \frac{1}{RC}}{\frac{s}{Z_c} + \frac{1}{Z_c RC}}$$

Raccolgo al denominatore $1/Z_c$ per poi ottenere la forma armonica:

$$Z_{WK3} = Z_c \frac{s + \frac{1}{Z_c C} + \frac{1}{RC}}{s + \frac{1}{RC}}$$

Definiti i coefficienti:

$$\alpha = Z_c \quad ; \quad \beta = \frac{1}{RC} \quad ; \quad \gamma = \frac{1}{Z_c} + \frac{1}{RC}$$

I parametri del modello sono identificati a priori come:

$$Z_c = \alpha$$

$$R = \frac{\alpha(\gamma - \beta)}{\beta}$$

$$C = \frac{1}{\alpha(\gamma - \beta)}$$

1.2 Modello Windkessel a quattro elementi

con L in serie (WK4-s)

È stato dimostrato come l'aggiunta di un quarto elemento, cioè un componente rappresentante l'inerzia del sangue L, produca un miglioramento rispetto al modello a tre elementi [22,2].

Il modello Windkessel a quattro elementi consiste in: R, C, Z_c ed L. Ci sono due possibili configurazioni del modello: una con l'elemento inerte posizionato in serie con Z_c (WK4-s) [25], l'altra con l'elemento inerte in parallelo con Z_c (WK4-p), introdotte prima da Burattini e Gnudi [2], e in seguito riesaminate da Stergiopoulos et al [22].

Approfondiamo il modello con la configurazione dell'inertanza L in serie a Z_c che ha il suo analogo elettrico in Fig. 4.

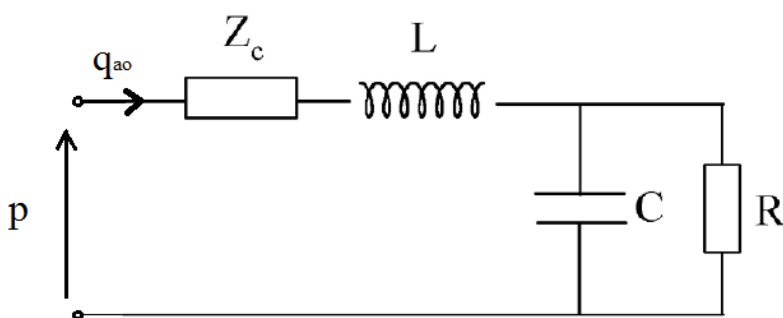


Fig. 4 *Analogo elettrico del modello Windkessel a quattro elementi.*

Come nell'analisi del WK3, con il flusso Q come input, otteniamo la risposta armonica del modello.

Analizziamo la risposta armonica del modello Windkessel a quattro parametri con l'inertanza L in serie (WK4-s) a Z_c che è uguale a:

$$Z_{WK4-s} = Z_c + i2\pi fL + \frac{R}{1 + i2\pi fRC}$$

Si valuta la funzione di trasferimento del modello WK4-s sottoposta sia ad alte che a basse frequenze e ne studiamo l'aderenza alle caratteristiche fisiologiche del sistema.

Per basse frequenze, cioè per $f \rightarrow 0$, l'induttanza L ha un comportamento da cortocircuito. Il circuito diventa analogo al modello Windkessel a tre elementi WK3 che a basse frequenze appunto ha $Z_{WK3-s} = Z_c + R$.

Per alte frequenze, cioè per $f \rightarrow \infty$, l'induttanza avrà un comportamento da circuito aperto. Quindi ad alte frequenze $Z_{WK3-s} = \infty$, cioè non avremo un valore finito. Nonostante venga meno l'aderenza alla fisiologia del sistema, non si registrano problemi in quanto la frequenza a cui sarà sottoposto il modello non sarà mai troppo alta essendo appunto fisiologica.

Ricapitolando:

per $f \rightarrow 0$: $Z_{WK3-s} = Z_c + R$

per $f \rightarrow \infty$: $Z_{WK3-s} = \infty$.

3.2. Verifica dell'identificabilità a priori dei parametri - WK4-s

A partire dalla funzione di trasferimento:

$$Z_{WK4-s} = Z_c + i2\pi fL + \frac{R}{1 + i2\pi fRC}$$

Passo alla trasformata di Laplace con:

$$s = i2\pi f = i\omega$$

Ottenendo:

$$Z_{WK4-s} = Z_c + sL + \frac{R}{1 + sRC}$$

Eseguendo semplici passaggi:

$$Z_{WK4-s} = \frac{Z_c + sRCZ_c + SL + sRCL + R}{1 + sRC}$$

Dopo il raccoglimento di RCL e le dovute semplificazioni:

$$Z_{WK4-s} = L \frac{s^2 + s \frac{Z_c}{L} + \frac{Z_c + R}{RCL}}{s + \frac{1}{RC}}$$

Definiti i coefficienti:

$$\alpha = L \quad ; \quad \beta = \frac{Z_c + R}{RCL} \quad ; \quad \gamma = \frac{Z_c}{L} \quad ; \quad \delta = \frac{1}{RC}$$

I parametri del modello sono identificati a priori come:

$$L = \alpha$$

$$R = \frac{\beta\alpha - \alpha\gamma\delta}{\delta}$$

$$C = \frac{1}{\beta\alpha - \alpha\gamma\delta}$$

$$Z_c = \alpha\gamma$$

Nonostante tutti i parametri risultino identificabili con il metodo della funzione di trasferimento, noteremo nella discussione dei risultati una stima di L non fisiologica nel 12% dei casi di WK4-s. Tali casi sono dovuti ai valori generalmente molto piccoli che assume l'inertanza in serie a basse frequenze, che degenerano in valori negativi.

1.3 Modello Windkessel a quattro elementi

con L in parallelo - WK4-p

La seconda configurazione del modello a quattro elementi ha l'elemento L posto in parallelo all'impedenza Z_c .

Anche in questo caso l'analogo elettrico che ne deriva è riportato in Fig.5.

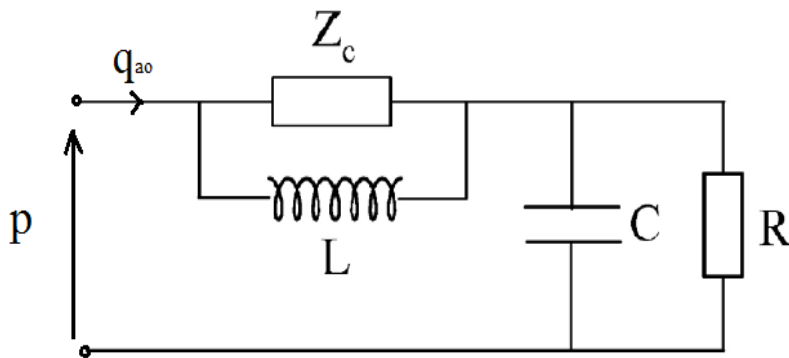


Fig. 5 *Analogo elettrico del modello Windkessel a quattro elementi con L posto in parallelo (WK4-p).*

Come fatto per i due precedenti modelli e lasciando la discussione sulle procedure di “fitting” al capitolo 2.4, analizziamo la risposta armonica caratteristica di WK4-p che è uguale a:

$$Z_{WK4-p} = \frac{i2\pi f Z_c L}{Z_c + i2\pi f L} + \frac{R}{1 + i2\pi f RC}$$

Per $f \rightarrow 0$, l'inertanza L si comporta come un cortocircuito facendo bypassare l'impedenza Z_c , ed il condensatore come un circuito aperto. In questo modo l'analogo elettrico si riduce alla sola resistenza venosa R e la sua risposta armonica sarà quindi $Z_{WK4-p} = R$.

Alle alte frequenze, cioè per $f \rightarrow \infty$, l'analogo elettrico del modello si ridurrà alla sola impedenza Z_c a causa del comportamento da circuito aperto di L e da cortocircuito di C.

È d'uopo fare una precisazione sul significato di L in parallelo all'impedenza Z_c . L'inertanza infatti è posta in questa configurazione per riprodurre un'impedenza il cui modulo diminuisca all'aumento della frequenza ma non gode di una diretta interpretazione fisiologica, al contrario di ciò che si intende per il WK4-s in cui è ragionevole immaginare l'inerzialità del sangue in serie all'impedenza caratteristica dell'aorta.

In più in seguito alla prima proposta del modello comparsa nello studio di Burattini e Gnudi [2], gli studi successivi sul WK4-p si sono concentrati in massima parte a livello statistico e quindi sull'aderenza del modello al sistema che rappresenta, senza ancora trovare però una specifica analogia fisiologica.

In conclusione, si può dire che quando WK4-p è studiato ad alte frequenze non descrive più pertinentemente il sistema reale che vuole rappresentare. Questo però non ci limita nello studio del modello, affrontato nel capitolo 2, in quanto i dati presi in considerazione essendo fisiologici non saranno mai a frequenze troppo alte, e il modello sarà comunque competitivo con gli altri.

1.3.1 Verifica dell'identificabilità a priori dei parametri -WK4-p

Anche in questo caso, come in tutti i sistemi lineari e stazionari, si può considerare la funzione di trasferimento che sappia descrivere in modo completo il legame ingresso-uscita per identificare a priori i parametri.

Partiamo dunque da:

$$Z_{\text{WK4-p}} = \frac{i2\pi f Z_c L}{Z_c + i2\pi f L} + \frac{R}{1 + i2\pi f RC}$$

Passo alla trasformata di Laplace con:

$$s = i2\pi f = i\omega$$

Ottenendo:

$$Z_{WK4-p} = \frac{sZ_c L}{Z_c + sL} + \frac{R}{1 + sRC}$$

Eseguendo semplici passaggi:

$$Z_{WK4-p} = \frac{sZ_c L(1 + sRC) + R(Z_c + sL)}{(Z_c + sL)(1 + sRC)}$$

Dopo il raccoglimento di $RCLZ_c$ al numeratore e di RCL al denominatore:

$$Z_{WK4-s} = Z_c \frac{s^2 + s\left(\frac{1}{RC} + \frac{1}{Z_c C}\right) + \frac{1}{CL}}{s^2 + s\left(\frac{1}{RC} + \frac{Z_c}{L}\right) + \frac{Z_c}{RCL}}$$

Definiti i coefficienti:

$$\alpha = Z_c \quad ; \quad \beta = \frac{1}{RC} + \frac{1}{Z_c C} \quad ; \quad \gamma = \frac{1}{CL} \quad ; \quad \delta = \frac{1}{RC} + \frac{Z_c}{L} \quad ; \quad \omega = \frac{Z_c}{RCL}$$

Essi risultano essere cinque mentre i parametri da identificare sono quattro. Si concluderebbe che il modello Windkessel a quattro elementi con L in parallelo, se sottoposto a valutazione di identificabilità parametrica, non produce i risultati dei coefficienti in maniera definita, risultando non identificabile.

In realtà nello studio di confronto dei tre modelli questo problema non si pone in quanto, come vedremo nel capitolo 4, l'identificazione non viene condotta in due passi (stima dei coefficienti e successiva valutazione dei parametri) al contrario sarà a partire dalla variazione dei parametri R, C, Z_c ed L che verranno ricavati i coefficienti e poi la pressione del modello p_{model} .

Precisamente la variazione dei parametri è fatta in modo da limitare il dominio delle variazioni dei coefficienti della funzione di trasferimento. Questi non potranno avere valori qualunque perché si

ricavano dalle espressioni in funzione dei parametri dando loro valori significativi (fisiologici). Tale diversa modalità di identificazione con un solo “passo” permette di non avere problemi di identificazione per l’induttanza L in parallelo.

2. Materiali e metodi per il confronto dei modelli

(sulla base uno studio di Segers, P)

Studio condotto da Segers *et al.* [19] sulla base di dati già disponibili per un confronto fra le “performance” dei tre tipi di modelli. Si studia l’aderenza dei modelli al sistema che si propongono di descrivere e successivamente se ne discutono i risultati.

2.1 Dati della popolazione utilizzata

I dati utilizzati nel confronto sono stati resi disponibili da uno studio condotto dall’azienda tedesca Asklepios, che compiva un’ampia analisi il cui scopo era di stimare lo sviluppo e il progresso delle malattie cardio-vascolari nella popolazione comune [13].

I soggetti della popolazione totale in studio sono 2404 e correati da un set di dati di misurazione della pressione sanguigna carotidea e di forme d’onda del flusso aortico. Tutta l’acquisizione dei dati è stata condotta da un singolo ricercatore qualificato. Lo studio del centro di ricerca è approvato dalla commissione etica del Ghent University Hospital, tutti i soggetti sono stati informati ed hanno concesso il consenso per partecipare allo studio.

L’età media dei soggetti è di 45.9 anni (deviazione standard di 6.0, il range oscillante fra 35 a 55 anni), divisi in 1161 uomini e 1243 donne. Di seguito si riporta un sommario dei metodi di misurazione.

2.2 Misurazione della pressione e del flusso

Per la misurazione della pressione carotidea si è utilizzata la tonometria ad appianazione facendo uso di un tonometro a penna Millar (SPT 301; Millar Instruments, Houston, Texas, USA). La misura di set-up, la procedura di elaborazione e di calibrazione (basata sullo sfigmomanometro sistolico e sulla pressione diastolica del sangue e sull'appianazione tonometrica dell'arteria brachiale) sono stati descritti precedentemente nel dettaglio in altri studi [13,14]. Il metodo fornisce forme d'onde della pressione della carotide comune calibrate, che saranno usate in sostituzione delle forme d'onda della pressione centrale P . La pressione arteriosa media è calcolata come la media temporale di P .

Il flusso è misurato con ultrasuoni (VIVID 7; GE Vingmed Ultrasound, Horten, Norway). La velocità del sangue è misurata al livello del tratto di efflusso dal ventricolo sinistro, i contorni della sezione dell'aorta sono stati definiti in maniera semi-automatica. Il prodotto fra le velocità e l'area della sezione del tratto in questione produce come risultato la forma d'onda del flusso aortico. La frequenza cardiaca HR è stata calcolata sul periodo medio di P e Q .

2.3 Impedenza d'ingresso e parametri derivati

Pressione e portata sono stati visivamente allineati nel tempo usando come punti di riferimento: (a) la fase di salita sistolica della pressione e del flusso e (b) l'incisura dicrotica del segnale di pressione (cioè il piccolo aumento di pressione aortica subito dopo il termine della sistole cardiaca in corrispondenza della chiusura della valvola semilunare aortica) e la cessazione del flusso.

Per valutare l'impedenza d'ingresso Z_{in} , la pressione P e il flusso Q sono stati scomposti in serie di armoniche sinusoidali utilizzando lo sviluppo in serie di Fourier. L'impedenza d'ingresso è stata calcolata come rapporto fra le armoniche della pressione e del flusso [8,12].

L'impedenza caratteristica Z_c è stata valutata nel dominio del tempo (Z_{c-TD}) come la pendenza della

relazione lineare flusso-pressione nella prima fase sistolica, seguendo un approccio proposto da Mitchell *et al.* [9], secondo cui:

$$Z_{c-TD} = \Delta P / (0.95 Q_{\max})$$

con ΔP che è la differenza fra la pressione nel momento in cui il flusso raggiunge il 95% del suo valore massimo Q_{\max} e la pressione diastolica del sangue.

La compliance arteriosa totale C è stata stimata ottenendo il valore di riferimento C_{PPM} usando il metodo a impulso di pressione [20], un modello iterativo basato sul modello di Windkessel a due elementi.

È calcolato inoltre il coefficiente di riflessione P_b/P_f , cioè il rapporto fra il valore dell'onda di propagazione inversa e dell'onda di propagazione diretta (essendo le arterie a costanti distribuite). Tale coefficiente indica quanto l'onda di pressione venga riflessa tornando parzialmente “indietro”, cioè quale sia l'effettiva direzione di propagazione. Qui P_b e P_f sono stati calcolati utilizzando le seguenti equazioni d'onda di scomposizione lineare [19,26]¹:

$$P_f = \frac{P + Z_c Q}{2} \qquad P_b = \frac{P - Z_c Q}{2}$$

2.4 Procedura di “fitting”

Il modello Windkessel a tre elementi (WK3) e le due diverse configurazioni a quattro elementi (WK4-s e WK4-p) sono stati costruiti in base ai dati disponibili.

Tutte le analisi sono state elaborate in Matlab (versione 7.0; The Mathworks, Natick, Massachusetts, USA) usando la funzione “fminsearch” (Nelder-Mead simplex) con settings di convergenza di default e senza nessun vincolo sui valori dei parametri del modello.

¹ P e Q sono le forme d'onda totali. Con l'ipotesi che P sia la somma delle onde dirette e inverse e Q la differenza fra esse si ricavano P_b e P_f .

Il flusso misurato Q è utilizzato come ingresso dei modelli (Fig. 6), e la differenza fra la risposta del modello P_{model} e la pressione misurata P è stata minimizzata. La risposta del modello viene calcolata nel dominio delle frequenze attraverso l'impedenza caratteristica del modello Z_{model} .

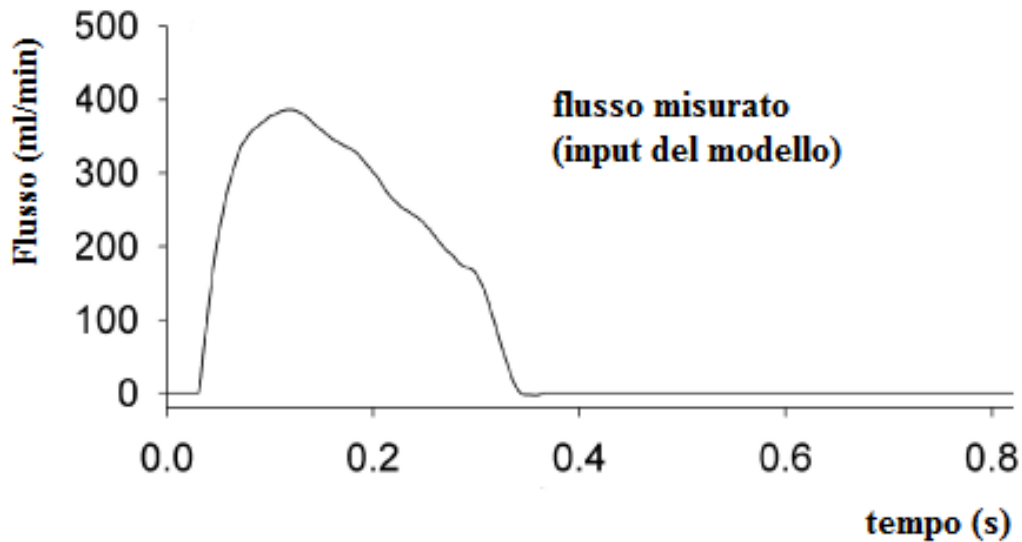


Fig. 6 Profilo d'onda del flusso utilizzato in ingresso ai modelli. Immagine riprodotta da [19].

Il flusso è stato scomposto in serie di Fourier ($\sum Q_n$), è stata calcolata la risposta in pressione ad ogni armonica del flusso (di indice n), infine la forma d'onda di pressione è stata ricomposta sommando tutte le armoniche ($\sum P_n$) in modo da ottenere P_{model} . Per ogni armonica si applica la seguente formula:

$$P_n = Z_{model} Q_n$$

La curva della risposta in pressione di ogni modello P_{model} è riportata insieme alle relative risposte armoniche. Il valore di RMS (Root-mean-square difference) è lo scarto quadratico medio fra la

curva della pressione del modello e quella della pressione misurata **Modello Windkessel a tre elementi (WK3)**

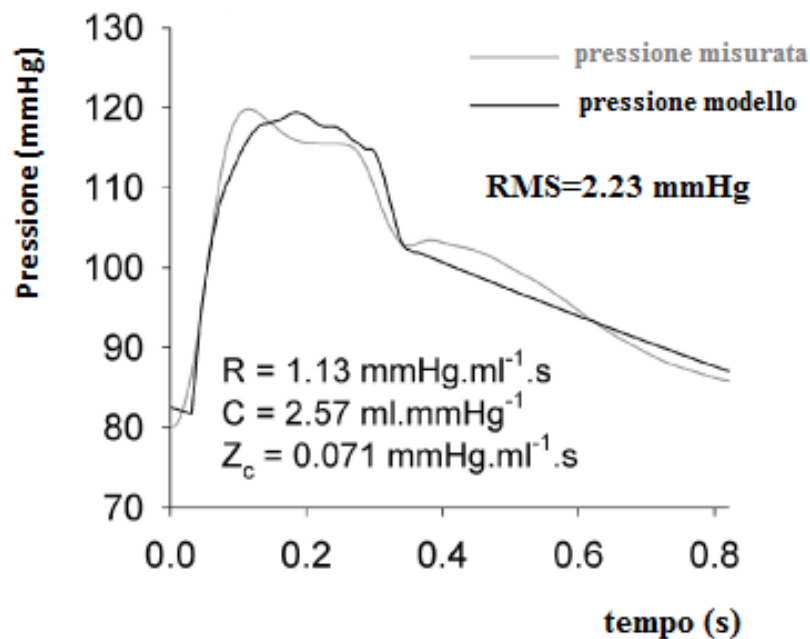


Fig 7 Risposta in pressione del modello WK3 con relativi valori dei parametri usati. La curva più chiara rappresenta la pressione misurata. La differenza fra le due curve è stata minimizzata con l'algoritmo "fminsearch" [Matlab: versione 7.0; The Mathworks, Natick, Massachusetts, USA]. Immagine riprodotta da [19].

Il modello Windkessel a tre elementi ha Z_{model} :

$$Z_{\text{WK3}} = Z_c + \frac{R}{1 + i2\pi fRC}$$

In cui f è la frequenza, i è la costante immaginaria, R è la resistenza periferica, C è la complianza arteriosa totale, e Z_c è l'impedenza caratteristica.

Modello di Windkessel a quattro elementi con L in serie (WK4-s)

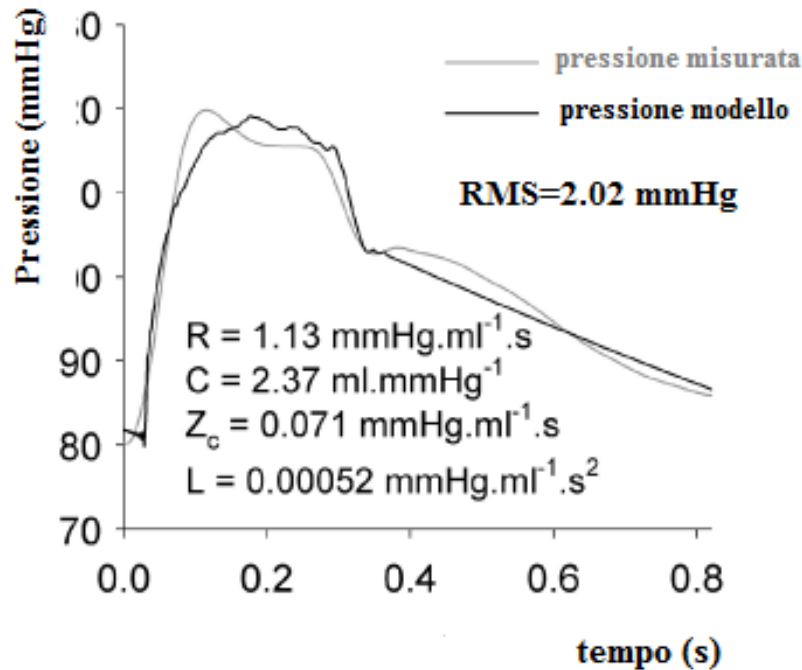


Fig. 9 Risposta in pressione del modello WK4-s con relativi valori dei parametri usati. La curva più chiara rappresenta la pressione misurata. La differenza fra le due curve è stata minimizzata con l'algoritmo "fminsearch" [Matlab: versione 7.0; The Mathworks, Natick, Massachusetts, USA]. Immagine riprodotta da [19].

Per il modello di Windkessel a quattro elementi con L in serie la Z_{model} è:

$$Z_{WK4-s} = Z_c + i2\pi fL + \frac{R}{1 + i2\pi fRC}$$

In cui f è la frequenza, i è la costante immaginaria, R è la resistenza periferica, C è la complianza arteriosa totale, e Z_c è l'impedenza caratteristica

Modello Windkessel a quattro elementi con L in parallelo (WK4-p)

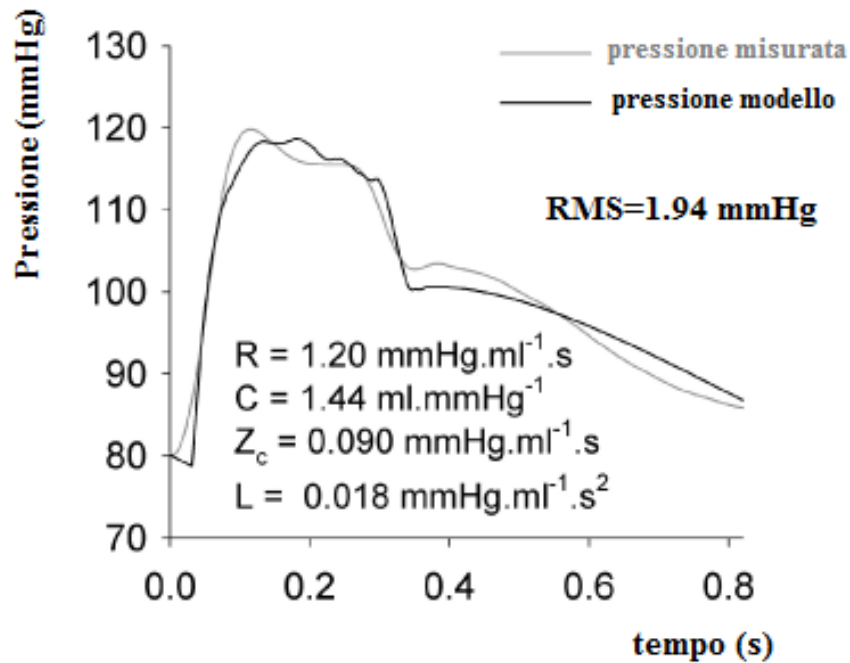


Fig. 9 Risposta in pressione del modello WK4-p con relativi valori dei parametri usati. La curva più chiara rappresenta la pressione misurata. La differenza fra le due curve è stata minimizzata con l'algoritmo "fminsearch" [Matlab: versione 7.0; The Mathworks, Natick, Massachusetts, USA]. Immagine riprodotta da [19].

Per il modello WK4-p a quattro elementi con l'elemento inerte L posto parallelo con Z_c , Z_{model} diventa:

$$Z_{\text{WK4-p}} = \frac{i2\pi f Z_c L}{Z_c + i2\pi f L} + \frac{R}{1 + i2\pi f RC}$$

In tutti i tre modelli R approssima la resistenza vascolare sistemica solo quando la pressione venosa sistemica è trascurabile se comparata alla pressione arteriosa media.

L'aderenza dei valori è stata valutata con il calcolo dello scarto quadratico medio (RMS) tra P e P_{model} che è calcolata come:

$$\text{RMS} = \sqrt{\text{SSE}/(N-1)}$$

In cui N è il numero di campioni nel ciclo e la somma degli scarti al quadrato è:

$$\text{SSE} = \sum_N (P_{\text{model}} - P)^2$$

Gli analoghi elettrici dei tre modelli e le relative caratteristiche sono state discusse nel capitolo 2.

In aggiunta al calcolo di RMS, sono presi in considerazione il test di verifica delle informazioni di Akaike (AIC) e il criterio di Schwarz (SC), che consentono un paragone fra modelli che abbiano numero di parametri diversi l'uno dall'altro.

AIC ed SC sono calcolati come:

$$\text{AIC} = N \ln(\text{SSE}) + 2N_p$$

$$\text{SC} = N \ln(\text{SSE}) + N_p \ln(N)$$

In cui N_p è il numero di parametri, N è l'ordine del modello, SSE è la somma degli scarti al quadrato.

I due criteri sono calcolati con la somma di due termini che hanno andamento opposto, al crescere dell'uno l'altro diminuisce. Infatti, all'aumentare del numero di parametri (quindi della complessità del modello) la capacità di "fitting" migliora, cioè il valore SSE diminuisce.

Il modello migliore dunque ha minor valore di AIC ed SC. Si discute ampiamente nel capitolo 4.

2.5 Analisi statistiche

Nel testo e nelle tabelle, a meno di diversa indicazione i dati sono generalmente presentati nei loro valori medi (con relative deviazioni standard). Sono stati condotti t-test appaiati per valutare la significatività delle differenze di stima dei parametri. L'analisi di regressione lineare è stata

utilizzata per valutare le relazioni tra i parametri. Il confronto tra i gruppi verrà condotto con una valutazione t-test di Student. Gli autori [19] valutano il modello con minor AIC e SC dopo ripetute misurazioni. Tutte le statistiche sono state effettuate in SPSS 12.0 (SPSS Inc., Chicago, Illinois, USA).

3. Risultati

La prestazione complessiva del “fitting” dei modelli e i valori medi dei parametri con le relative deviazioni standard sono riassunti nella Tabella 1.

	Valori di riferimento	WK3	WK4-p	WK4-s
Numero di iterazioni	NA	71.2±8.9	204.5±51.3	145.7±18.8
RMS	NA	3.04±1.02	2.99±0.99	2.90±1.00
R	1.28±0.31	1.18±0.29	1.28±0.31	1.18±0.29
C	1.01±0.32	1.66±0.60	1.38±0.50	1.59±0.55
Z_c	0.124±0.037	0.103±0.034	0.107±0.036	0.103±0.034
L	NA	NA	0.148±0.081	0.000386±0.000401

Tabella 1 *sono riportati i risultati successivi dei modelli Windkessel e i rispettivi valori di riferimento. I valori sono espressi in: mmHg per RMS, mmHg/ml s per R, ml/mmHg per C, mmHg/ml s per Z_c, mmHg/ml s² per L.*

Come possiamo notare dai valori contenuti nella tabella il modello WK3 fornisce la massima RMS ma richiede un minor numero di iterazioni per raggiungere la convergenza.

Il WK4-s produce i valori minori di RMS.

Poco sorprendentemente WK3 e WK4-s forniscono valori praticamente identici per Z_c ed R. Per questi modelli alle basse frequenze, il valore di riferimento R di resistenza totale periferica va confrontato infatti con $R+Z_c$. Rispetto ai valori di riferimento e alle stime di WK4-p, questi modelli offrono valutazioni più basse per Z_c , mentre la C stimata è più elevata.

L'intervallo di valori che si ottiene per l'elemento inerte L è completamente diverso fra le due configurazioni, con valori di 0.148 ± 0.081 per quella in parallelo mentre per quello in serie sono registrati valori nel range di 0.000386 ± 0.000401 . In Fig. 10 sono messi a confronto i parametri dei modelli WK4-s e WK4-p che vengono graficati l'uno in funzione dell'altro.

Nonostante i valori di R siano differenti, c'è una buona correlazione con la resistenza R di riferimento per entrambi i modelli. Per quanto riguarda gli altri tre parametri C, Z_c ed L invece i risultati tendono ad aggregarsi in due gruppi. La discriminazione fra i due gruppi è stata fatta in base alla stima di Z_c . In tabella 2 sono riportate le caratteristiche dei soggetti che appartengono ai rispettivi gruppi.

	Totale (n=2404)	Gruppo1(n=1943)	Gruppo2(n=461)	t-test
Età (anni)	45.9 (6.0)	46.6 (5.9)	42.9 (5.6)	<0.001
Sesso (M/F)	1161/1243	895/1048	266/195	<0.001
Altezza (cm)	169.2 (8.9)	168.4 (8.6)	172.5 (9.4)	<0.001
Peso (Kg)	73.7 (14.4)	72.8 (14.0)	77.4 (15.7)	<0.001
MAP (mmHg)	100.8 (12.3)	102.0 (12.4)	95.7 (10.4)	<0.001
P_b/P_f	0.48 (0.09)	0.49 (0.09)	0.41 (0.07)	<0.001
HR (1/min)	63.7 (9.5)	62.7 (9.2)	67.7 (9.7)	<0.001
R (mmHg/ml s)	1.28 (0.31)	1.31 (0.32)	1.14 (0.25)	<0.001
C_{PPM} (ml/mmHg)	1.01 (0.32)	1.00 (0.33)	1.05 (0.28)	0.007
Z_{c-TD} (mmHg/mls)	0.124 (0.037)	0.122 (0.037)	0.133 (0.036)	<0.001

Tabella 2 *caratteristiche generali ed emodinamiche dei due sottogruppi comparate a quelle della popolazione totale.*

1°GRUPPO:

sono stati inseriti nel primo gruppo i dati nei quali la differenza fra i valori stimati di Z_c fra il modello WK4-p e il modello WK4-s è <0.005 mmHg/ml s. In questo caso sono rientrati 1942 soggetti.

In questo gruppo è interessante notare che i valori stimati di C sono molto concordi fra i modelli WK4-s e WK4-p (Fig.10(B)). Per quanto riguarda L invece non c'è alcuna correlazione effettiva tra i valori ottenuti dai due modelli (Fig.10(D)).

2°GRUPPO:

Sono stati inseriti nel secondo gruppo i dati nei quali la differenza tra i valori stimati di Z_c fra il modello WK4-p e il modello WK4-s era ≥ 0.005 mmHg/ml s. In questo caso sono rientrati i restanti 461 soggetti che sono in predominanza di sesso maschile, mediamente più giovani, con pressione sanguigna e coefficiente di riflessione mediamente più bassi.

Nel GRUPPO 2 (Fig 7 (B) e (D)) le correlazione fra i parametri derivati sono meno buone. Infatti il WK4-s produce valori più alti per C e valori più bassi per Z_c rispetto a WK4-p. Anche per questo gruppo non vi sono somiglianze fra le L stimate dai due modelli, è chiaro però che i valori stimati di L utilizzati nel modello WK4-p sono sostanzialmente più bassi nel GRUPPO 2 che GRUPPO 1.

Poiché la separazione in due gruppi ha come discriminante il valore di Z_c stimato con entrambi i modelli, non sorprende che la correlazione tra gli Z_c stimati con i due modelli sia praticamente perfetta (Fig. 7 (C)).

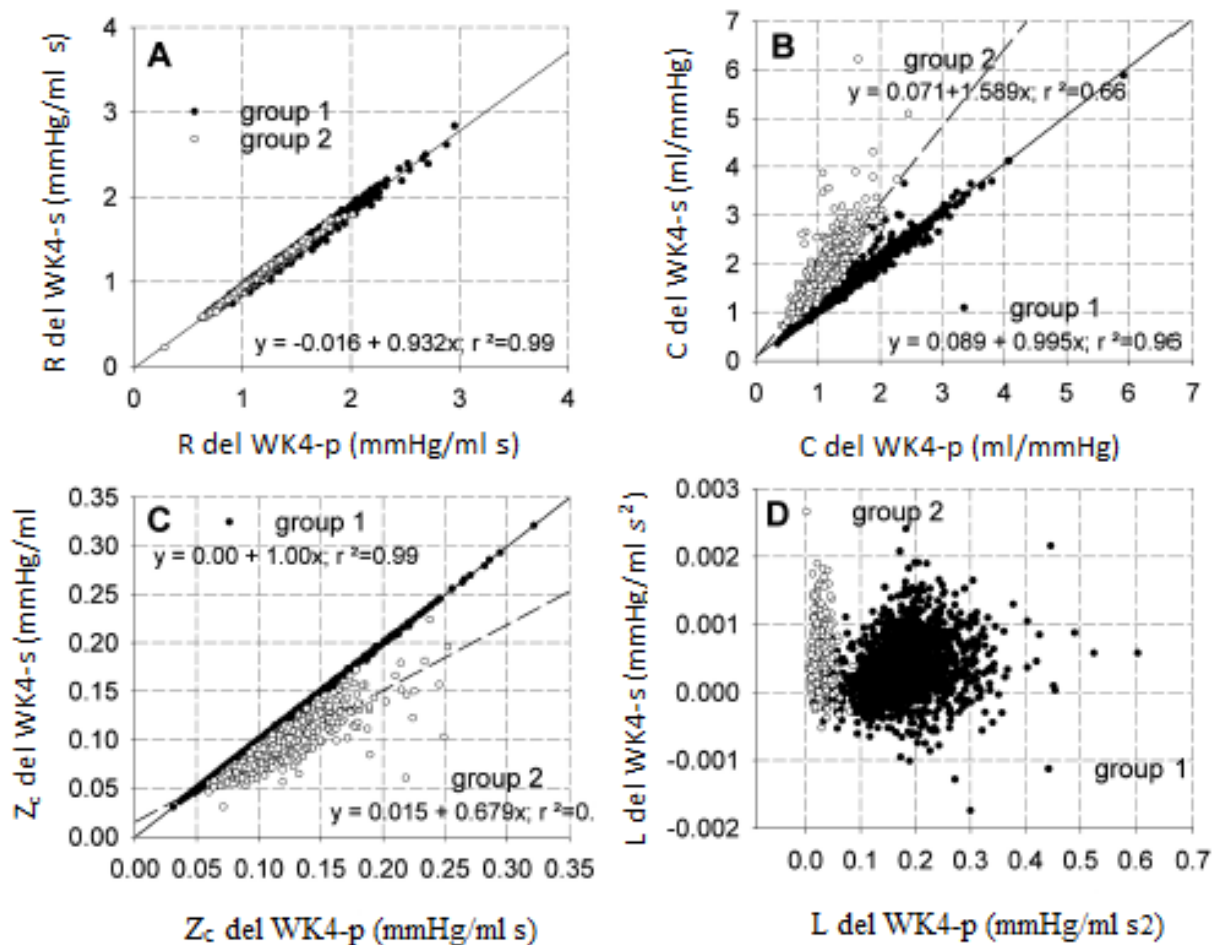


Fig. 10 Comparazione fra i parametri stimati usando il modello WK4-p con L in parallelo e WK4-s con L in serie. I dati si raggruppano in due gruppi 1 e 2 sulla base della concordanza nella stima della Z_c . Da notare l'uso di una diversa scala sugli assi x e y in (D) a causa della sostanziale discordanza fra le stime di L nei due modelli.

- A) Resistenza vascolare R.
- B) Complianza arteriosa totale C
- C) Impedenza caratteristica Z_c
- D) Inertanza L

A causa dell'elevato numero di soggetti, un'analisi di tipo t-test ha rivelato che, sia nel GRUPPO 1 che nel GRUPPO 2, tutti i parametri sono statisticamente diversi tra i modelli WK4-p e WK4-s, anche se i valori assoluti di alcuni parametri non sono clinicamente e apprezzabilmente differenti. Infatti come si vede in Tabella 3 in special modo nel GRUPPO 1 le differenze fra i valori stimati nei

modelli sono davvero minime, escludendo naturalmente la stima dell'inertanza L. Nel GRUPPO 2 le differenze sono maggiormente apprezzabili, soprattutto fra i modelli WK3 e WK4-s (quasi concordi fra loro) e WK4-p.

L'effetto del raggruppamento sul "fitting" delle prestazioni e sui parametri del modello Windkessel è mostrato in Fig.10 e Tabella 3.

	gruppo 1 (n = 1943)	Group 2 (n = 461)	t-Test
WK3			
numero iterazioni	71.0 (8.7)	72.0 (9.6)	0.025
RMS	2.98 (0.99)	3.28 (1.11)	<0.001
R	1.21 (0.30)	1.05 (0.23)	<0.001
Z _c	0.105 (0.036)	0.096 (0.027)	<0.001
C	1.59 (0.56)	1.96 (0.65)	<0.001
L			
WK4-p			
numero iterazioni	222.1 (37.7)	130.0 (29.3)	<0.001
RMS	2.98 (0.99)	3.03 (0.99)	0.294
R	1.31 (0.32)	1.14 (0.25)	<0.001
Z _c	0.105 (0.036)	0.118 (0.034)	<0.001
C	1.45 (0.52)	1.10 (0.296)	<0.001
L	0.177 (.061)	0.026 (0.011)	<0.001
WK4-s			
numero iterazioni	145.5 (19.0)	146.2 (17.7)	0.471
RMS	2.85 (0.98)	3.09 (1.06)	<0.001
R	1.21 (0.30)	1.05 (0.23)	<0.001
Z _c	0.104 (0.036)	0.096 (0.026)	<0.001
C	1.53 (0.52)	1.83 (0.58)	<0.001
L	0.000 35 (0.000 40)	0.000 53 (0.000 38)	<0.001

Tabella 3 *Performance del fitting per il modello a tre elementi e per i modelli a quattro elementi considerando i sottogruppi.*

La relazione che intercorre fra i parametri Z_c e C da una parte e ciò che consideriamo i valori di riferimento, rispettivamente Z_{c-TD} e C_{PPM} è mostrata in Fig.11 con i risultati separati nel GRUPPO 1 e nel GRUPPO 2 per ognuno dei modelli.

Per la compliance arteriosa totale (Figure da 11(A) a 11(C)), lo scenario generale è simile per WK3 e WK4-s. La pendenza e l'intercetta della linea di regressione tra C_{PPM} e C del modello WK3 e del modello WK4-s non palesano differenza fra i due gruppi.

Per quanto riguarda WK4-p, se le intercette della regressione lineare sono simili fra il GRUPPO 1 e il GRUPPO 2, non si può dire lo stesso delle loro pendenze (Pendenza<0.05).

Per l'impedenza caratteristica (Figure da 11(D) a 11(F)) lo schema è diverso. Mentre le linee di regressione fra la Z_c del modello e quella di riferimento Z_{c-TD} , sono differenti fra WK3 e WK4-s sia nel GRUPPO 1 che nel GRUPPO 2, non accade lo stesso in WK4-p in cui la pendenza non è significativamente diversa.

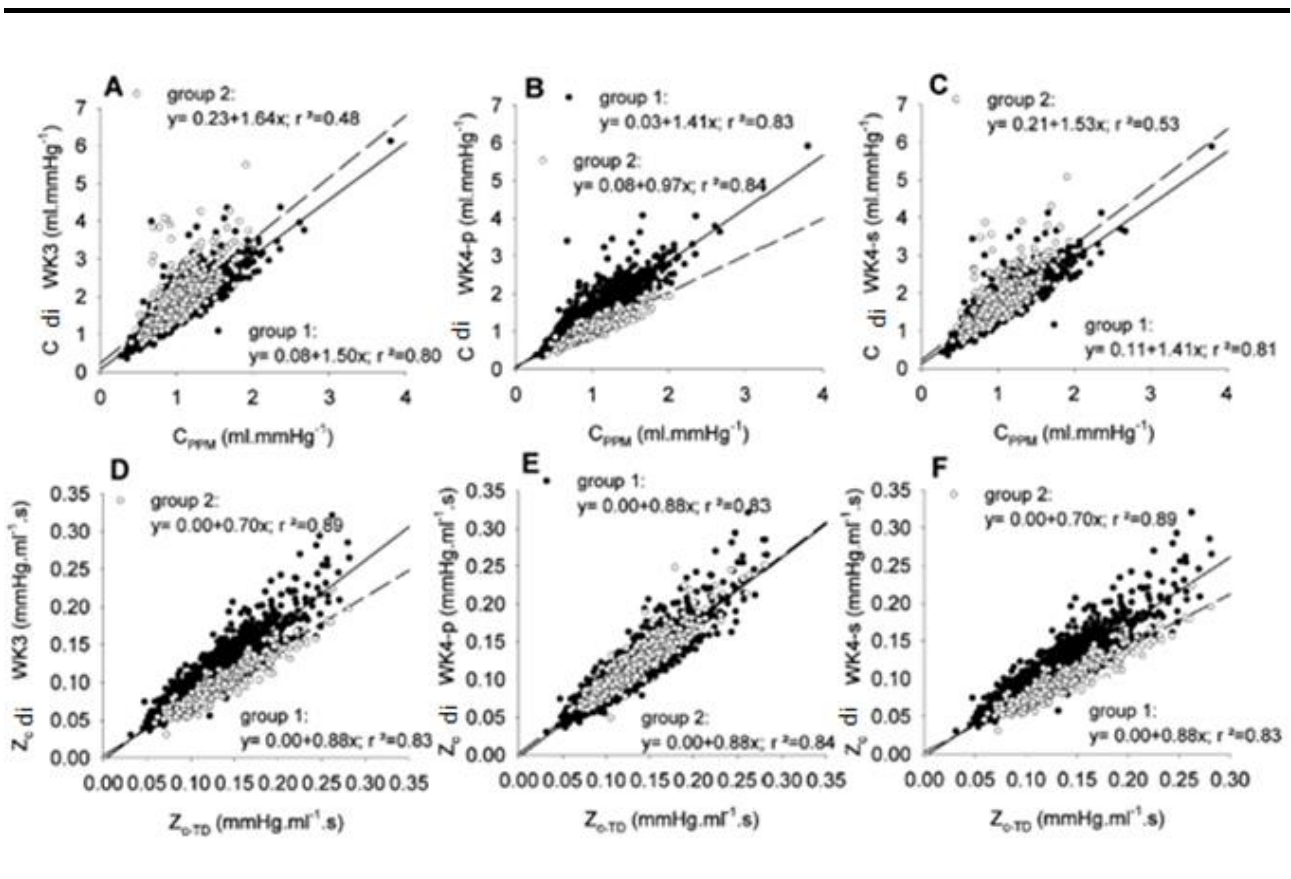


Fig 11 (A)-(C): *comparazione fra i valori di riferimento per la compliance totale C_{PPM} e quella stimata dai modelli per tutti i tre modelli*

(D)-(F): *comparazione fra i valori di riferimento per l'impedenza caratteristica Z_{c-TD} e quelli stimati per tutti i tre modelli.*

4. Discussione

Nel complesso questo studio conferma alcune delle caratteristiche già conosciute dei modelli Windkessel a tre e a quattro elementi.

Il modello a tre elementi **WK3** fornisce valori più elevati di C e valori più bassi di Z_c rispetto agli altri modelli.

Il modello Windkessel a quattro elementi con L in serie **WK4-s** grazie all'aggiunta di un elemento, che comporta un aumento dei costi computazionali in termini di numero di interazioni, assicura un "fitting" migliorato con un valore più basso di RMS che sembra dare luogo alla miglior performance fra i tre modelli.

Questo risultato è concorde con le conclusioni a cui era arrivato Burattini nell'ambito di uno studio condotto su animali di piccola taglia. In quello studio infatti, il modello **WK4-s** si è rivelato superiore in termini di bontà del "fitting" rispetto al **WK4-p** [1].

Tuttavia, l'interpretazione dei risultati del lavoro sembra debba essere più complessa e particolareggiata rispetto alla semplice conclusione che un modello sia più performante di un altro in base al valore di RMS.

In effetti un'ulteriore analisi dei dati rivela un particolare comportamento del modello **WK4-p**. Analizzando i dati in Fig.10 si può notare che, nella stima della compliance C e dell'impedenza Z_c , i modelli **WK4-p** e **WK4-s** forniscono nella maggior parte dei casi valori quasi identici. Inoltre, si può osservare che la stima di L nel modello **WK4-p** si condensa all'incirca in due assembramenti ben distinti. I casi in cui il valore stimato di Z_c non differisce fra i due modelli più di un valore di 0.005 mmHg/mg s arbitrariamente scelto dagli autori, sono stati identificati nel GRUPPO 1, i dati sono in Figura 10 e 11. Proprio in quest'ultimo i simboli più serrati mostrano una buona concordanza fra **WK4-s** e **WK4-p** nella stima di Z_c , mentre nel GRUPPO 2, cioè nel resto dei casi, sono lievemente più dispersi.

Più dell'80% dei casi cade nel GRUPPO 1 e quasi il 20% nel GRUPPO 2. Si può dire che **WK4-p** insegue bene il "fitting" di **WK4-s** nella gran parte dei casi. La grande differenza è nella stima del valore di L .

La ragione di questo comportamento quasi dicotomico del WK4-p non è ancora del tutto chiara. Dalla Tabella 3 si può vedere che i valori di RMS non sono diversi fra i due gruppi, circostanza che indica che la qualità del “fitting” sul modello sia simile in entrambi i gruppi.

Inoltre il modello raggiunge la convergenza in entrambi i gruppi, anche se si notano un minor numero medio di iterazioni necessarie nel GRUPPO 2 (sono 130 iterazioni invece che 222). I soggetti del GRUPPO 2 sono più giovani, prevalentemente di sesso maschile, pressione media arteriosa più bassa e frequenza cardiaca, complianza arteriosa totale C_{PPM} e impedenza Z_{c-TC} misurate leggermente più alte.

Coefficiente di riflessione

È interessante notare che il coefficiente di riflessione è sostanzialmente più basso nel GRUPPO 2 (Tabella 2). Gli autori dello studio avevano precedentemente identificato un basso coefficiente di riflessione come un fattore determinante per la performance del modello Windkessel a tre elementi **WK3**, che sovrastimava la complianza C maggiormente in presenza di un basso coefficiente [18, 16]. Questo comportamento è presente anche in questo dataset.

Nel GRUPPO 2 infatti, WK3 e WK4-s producono valori di C più elevati rispetto al GRUPPO 1, la Fig.10 mostra che nel GRUPPO 2 la relazione fra C_{PPM} e il valore della complianza C nel WK3 e nel WK4-s è shiftata verso l’alto rispetto al GRUPPO 1. Accade lo stesso anche nella relazione fra Z_{c-TC} e Z_c nella stima con WK3 o WK4-s (Figure 11(D) ed 11(F)).

Per entrambi i modelli si rileva che il fitting nel GRUPPO 2 è peggiore del GRUPPO 1 (Tabella 3), con valori più alti di RMS nel GRUPPO 2.

4.1 Ampiezza e fase dell’impedenza misurata e del modello

Per una migliore illustrazione della diversa fisiologia dei sistemi arteriosi nei GRUPPI 1 e 2, sono graficati in Figura 12 l’ampiezza e la fase dell’impedenza in ingresso misurata. Il grafico mostra anche l’impedenza dei modelli WK4, sia in serie che in parallelo, calcolate usando i valori medi dei parametri dei modelli (Tabella 3).

GRUPPO 2

Si nota come il modulo dell'impedenza in ingresso cali rapidamente quasi allo stesso valore di impedenza caratteristica (perciò si abbassa P_b/P_f). Nel grafico dell'angolo di fase si osserva che esso tende a zero più velocemente di quanto facciano i valori del GRUPPO 1. Questo ricorda un modello di impedenza simile a quello di un semplice tubo con un piccolo coefficiente di riflessione [12].

La valutazione qualitativa nella Fig.12 (considerare le linee continue e tratteggiate) mostra che il WK4-p è più capace di far fronte a questa impedenza rispetto alla configurazione di WK4-s, si spiega così il motivo per cui nel GRUPPO 2 i valori di RMS sono migliori per WK4-p rispetto a quelli di WK4-s.

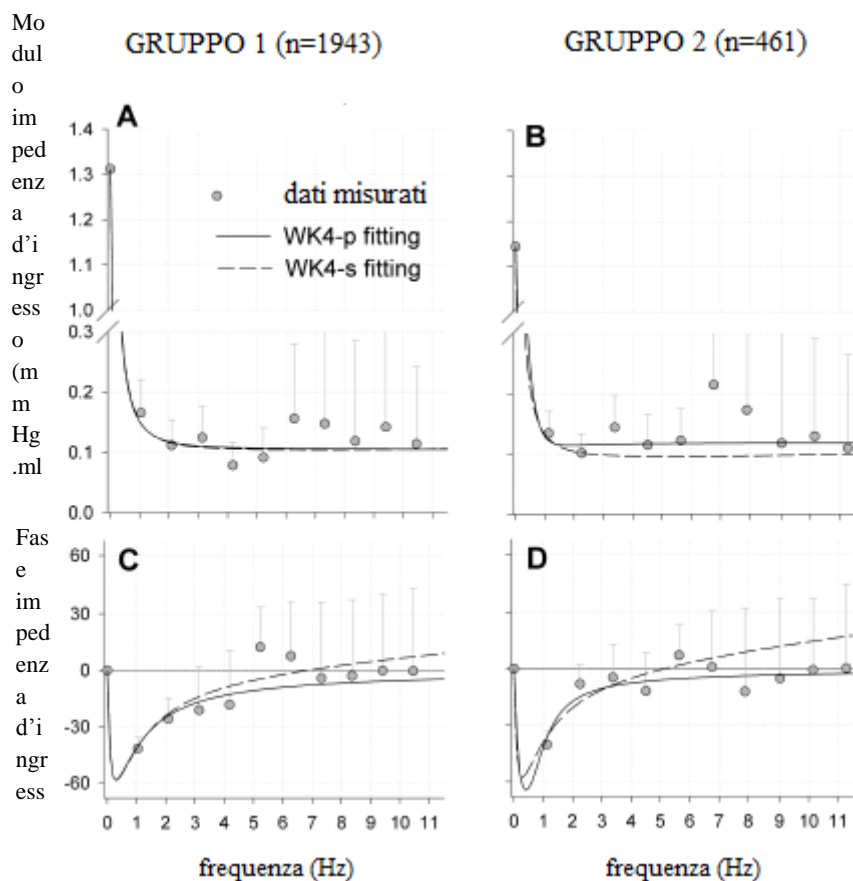


Fig. 12 Comparazione di ampiezza e fase dell'impedenza di ingresso misurata (simboli) e dei modelli (vedi legenda) nel GRUPPO 1 e nel GRUPPO 2. L'impedenza d'ingresso dei modelli a quattro elementi è stata calcolata per mezzo dei parametri medi in Tabella 3.

GRUPPO 1

Si nota poca differenza fra i due modelli a quattro parametri, ad eccezione dell'angolo di fase che attraversa l'asse zero nel modello WK4-s. Da notare anche che con L in serie l'ampiezza dell'impedenza aumenta monotonicamente al crescere della frequenza, comportamento che non è completamente aderente al comportamento dell'albero arterioso come abbiamo discusso nel capitolo 3.2 [11].

A giudicare dai valori di RMS, il modello WK4-s opera meglio in questo gruppo. Da soli, però, i valori di RMS non sono sempre sufficienti per la valutazione delle performance del modello, come d'altronde è normale per modelli che contengono più elementi atti a migliorare il "fitting".

4.2 Criterio di Akaike e criterio di Schwarz

Per un confronto ulteriore fra i tre modelli e per valutare l'effetto dell'aggiunta di un elemento in più nel modello facciamo uso del Criterio per la verifica delle informazioni di Akaike (AIC) e del Criterio di Schwarz (SC) [17].

Il primo è basato sul concetto di entropia dell'informazione e offre una misura relativa di informazioni perse quando un dato modello è usato per descrivere la realtà.

L'AIC è un indicatore operativo della complessità di un modello stimato, rispetto alla qualità di descrizione dei dati. Valori di AIC più bassi indicano modelli migliori.

È un test molto utile perché permette di confrontare tra loro anche modelli con diversi numeri di parametri come nel nostro caso. Il secondo cioè il Criterio di Schwarz è anch'esso un criterio per la selezione di un modello tra una classe di modelli parametrici con un diverso numero di parametri.

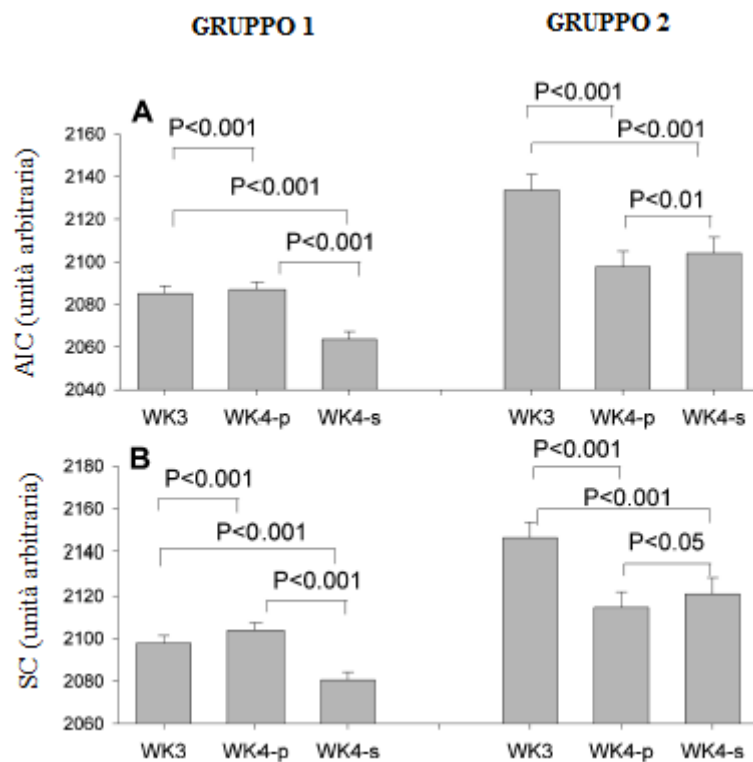


Fig. 13 *criterio di Akaike (A) e criterio di Schwarz (B) per WK3, WK4-s e WK4-p. I valori sono stimati per il GRUPPO 1 e il GRUPPO 2. I valori di P sono i risultati di ripetute misurazioni ed indicano la differenza statistica ($P < 0.005$) fra i modelli.*

GRUPPO 1

In questo gruppo il modello WK4-s ha i valori più bassi di AIC ed SC ($P < 0.001$).

GRUPPO 2

Qui il modello WK4-p che genera valori più bassi di AIC ($P < 0.01$ rispetto a WK4-s) ed SC ($P < 0.05$ rispetto a WK4-s).

Gli autori concludono che è l'aggiunta di un quarto elemento è sicuramente migliorativa.

4.3 Limiti dello studio

Un importante limite metodologico del presente studio può essere imputato, almeno in parte, alle seguenti precisazioni.

I dati sono stati misurati con metodi non-invasivi, con la pressione misurata in sede all'arteria carotidea ed il flusso in prossimità della valvola aortica. I segnali, sono stati allineati nel tempo e manualmente basandosi sulla fase di salita sistolica della pressione e del flusso e sull'incisura dicrotica del segnale di pressione (cioè il piccolo aumento di pressione aortica subito dopo il termine della sistole cardiaca in corrispondenza della chiusura della valvola semilunare aortica) e la cessazione del flusso.

Inoltre, anche se ragionevolmente simili, vi sono delle differenze fra il profilo della pressione aortica e della pressione carotidea a causa della propagazione dell'onda di pressione e del fenomeno di riflessione d'onda [5,3].

Così come sono stati utilizzati i dati qui presenti non sono completamente rappresentativi dei dati aortici, questo può avere effetti in particolare sulla stima di L che è sensibile alle alte frequenze contenute nella forma d'onda della pressione, e quindi ai dettagli del profilo d'onda della pressione.

Come menzionato precedentemente, Stergiopoulos *et al.* avevano previsto un comportamento del modello Windkessel come quello ottenuto nel GRUPPO 2, che implica una L che debba essere sufficientemente piccola in modo da poter bypassare Z_c alle basse frequenze [22].

Com'è evidente dal presente studio questo comportamento non è garantito nel "fitting" dei dati. Questo potrebbe essere dovuto al fatto che gli autori abbiano usato o una procedura di "fitting" senza nessuna restrizione o dei valori iniziali non ottimali. Tuttavia il fatto che la convergenza nel GRUPPO 2 sia stata raggiunta in 130 iterazioni, invece delle 220 del GRUPPO 1, sembra contraddire l'ipotesi di una scelta di valori iniziali sconvenienti.

L'uso di restrizioni avrebbe potuto portare a risultati parziali, cioè la convergenza sarebbe stata raggiunta con un limite predefinito nel risultato finale. Per questi motivi è rimandata a successivi studi la possibilità di ottenere la convergenza con il modello WK4-p nel GRUPPO 1 facendo uso di valori di L più piccoli.

Indipendentemente dalla complessità del modello a parametri concentrati usato, è rilevante altresì considerare ulteriormente la validità generale del modello considerato. I modelli a parametri concentrati ignorano totalmente la trasmissione e la riflessione delle onde e assumono come infinita la velocità di esse, con le variazioni di pressione che avvengono simultaneamente in tutto l'albero arterioso. Per questo sembrerebbe quasi una contraddizione applicare tali modelli nel contesto dell'emodinamica arteriosa.

Nonostante questo, i modelli a parametri concentrati sono in grado di descrivere pertinentemente alle basse frequenze (dove la lunghezza d'onda è sostanzialmente maggiore della lunghezza del sistema arterioso), il comportamento "lento" tempo-variante dell'albero arterioso.

Modelli concettuali ibridi sono stati concepiti come modelli Windkessel con onde sovrapposte in ragione delle alte frequenze, con comportamento "veloce" tempo-variante [23]. Questi con il passare del tempo, con l'aumento della velocità delle onde, e con l'assunzione che la velocità delle onde possa essere aumentata soddisfacentemente, porta ad uno spettro d'impedenza che ha aderenza maggiore rispetto ai sistemi a parametri concentrati [17].

Inoltre è da sottolineare il fatto che sono frutto di approssimazioni i valori di riferimento utilizzati per la compliance arteriosa totale C_{PPM} e per l'impedenza caratteristica Z_{c-TC} . Nonostante questi siano ottenuti indipendentemente dai "fittings" dei modelli a parametri concentrati, è in atto un dibattito sulla possibilità di poterli non considerare come veri in assoluto.

Conclusioni

È lecito chiedersi se l'aggiunta di elementi fornisca effettivamente un miglioramento significativo nelle performance del modello.

Secondo i criteri di Akaike e di Schwarz, l'aggiunta di un elemento L ha un effetto migliorativo sia nel modello WK4-s che nel WK4-p ed in entrambi i gruppi.

È da notare che i due criteri non sono adimensionali ma, al contrario sensibili alle unità di misura utilizzate. Tuttavia la normalizzazione della pressione in modo da renderla adimensionale prima di calcolare i criteri di Akaike e di Schwarz e l'SSE e, non ha modificato i risultati.

A seconda del valore che assume L nel modello, il WK4-p ha comportamenti diversi. Con un L piccolo, come nel GRUPPO 2, forma una specie di scorciatoia evitando Z_c nel range delle basse frequenze, il flusso infatti passa attraverso L e bypassa Z_c . In questo modo in tale range di frequenza il modello prende effettivamente le sembianze di un modello a due elementi di Windkessel, che spiega la concordanza fra C_{PPM} (che è basata sul modello a due elementi) e la compliance C espressa dal modello WK4-p nel GRUPPO 2.

Per frequenze crescenti, l'inertanza diminuisce il suo peso tendendo ad un circuito aperto, fino alle alte frequenze in cui il ramo è governato dal solo Z_c . Questo è esattamente il comportamento che Stergiopoulos *et al.* avevano previsto e alla luce del quale hanno proposto di porre l'inertanza L in parallelo con Z_c [22], in quanto permette di passare da un modello Windkessel a due elementi a basse frequenze (fino alla seconda o terza armonica) ad un modello a tre elementi ad alte frequenze (dalla quinta armonica in poi).

Il modello Windkessel a due elementi per basse frequenze rappresenta in modo appropriato il comportamento dell'albero arterioso, con una rapida diminuzione del modulo dell'impedenza e fase negativa (vedi Fig. 12), ma non è in grado di spiegarne correttamente il comportamento alle alte frequenze, dove il modulo dell'impedenza diventa costante di valore Z_c (mentre tende asintoticamente zero per WK2), e la fase torna a zero (laddove nel WK2 tende asintoticamente a -90°). Questo comportamento alle alte frequenze è di tipo resistivo ed è la caratteristica principale del modello a tre elementi WK3 ma diventa un inconveniente quando lo si usa per stimare i parametri, dal momento che Z_c gioca un ruolo indesiderato sulla gamma completa di frequenze, portando alla sottostima di Z_c e ad una sovrastima della compliance arteriosa totale [18].

Con un valore appropriato di L , indicativamente piccolo, il modello migliore fra quello a due elementi e quello a tre diviene una sorta di combinazione di questi nel modello WK4-p, come risulta chiaro nel GRUPPO 2. Tuttavia quando il "fitting" converge ad un modello con valori elevati di L , come nel GRUPPO 1, anche L svolge un ruolo nei range di medie-basse frequenze, e Z_c non è più bypassato. In quanto tale, il modello sarà molto più somigliante ad un modello Windkessel a tre elementi su tutta la gamma di frequenze (vedere per esempio, la concordanza di tutti i metodi nella stima di Z_c nel GRUPPO 1) con stime più elevate della compliance arteriosa totale (vedi Fig.11(B)).

Rimane la questione aperta di quale sia il modello che produca i parametri più corretti fra WK4-p e WK4-s.

È un interrogativo a cui è difficile rispondere. Per Z_c e C esistono i valori di riferimento che Z_{c-TD} e C_{PPM} stimati, mentre non c'è modo di valutare l'inerzia L propria nell'albero arterioso.

I valori di L ottenuti dal **WK4-s** sono molto piccoli e di un ordine di grandezza minore rispetto a quella stimata da Stergiopoulos *et al.* [22] nei modelli computazionali pari a $0.007 \text{ mmHg/ml s}^2$ o negli esseri umani di circa $0.005 \text{ mmHg/ml s}^2$, valore che però si riferisce solo a due soggetti ed è stato digitalizzato in uno studio invasivo di Murgu *et al.* [10]. Si può notare inoltre dalla Fig.10(D) che il modello produce valori negativi di L in un numero relativamente alto di soggetti (sono 300 i casi), misure che ovviamente non sono fisiologiche. Inoltre il comportamento del modello WK4-s che ha la fase dell'impedenza progressivamente più positiva con l'aumento delle frequenze (vedere Figure 12(C) e (D)), non è mai riscontrata nello spettro dell'impedenza misurata [11].

Il modello **WK4-p** d'altra parte restituisce valori di L che sono sostanzialmente più elevati di quelli riportati da Stergiopoulos *et al.* [22] anche nel GRUPPO 2. In più è più difficile trovare nell'induttanza in parallelo un riscontro fisiologico nell'albero arterioso.

In generale quando il fitting dei modelli rispetto ai dati emodinamici associato ad un albero arterioso che si presenta come un semplice tubo privo di coefficiente di riflessione (nel 20% dei casi), la qualità del "fitting" di WK3 e WK4-s peggiora, con un aumento della stima della compliance arteriosa totale e una sottostima dell'impedenza caratteristica. È in queste condizioni che WK4-p sembra superare in qualità di performance gli altri modelli.

Tuttavia, in circa l'80% dei casi dei dati disponibili, l'algoritmo di "fitting" prodotto porta ad un WK4-p che mostra un comportamento molto simile ai modelli WK3 e WK4-s. In questi casi il modello WK4-s ha un miglior fitting, nonostante i parametri del modello portino a valori fisiologicamente inammissibili in circa il 12 % dei casi.

In generale si può dire che i dati attuali indicano che il dibattito su quale modello a parametri concentrati sia il migliore è ancora aperto.

Bibliografia

- 1 **Burattini, R.** Estimation of arterial compliance in small size animal by four-element Windkessel models of aortic input impedance. *J. Biomechanics*, 2006, **39**(suppl. 1), S287 (abstract).
- 2 **Burattini, R. and Gnudi, G.** Computer identification of models for the arterial tree input impedance: comparison between two new simple models and to first experimental results. *Med. and Biol. Engng and behaviour Comput.*, 1982, **20**, 134–144.
- 3 **Chen, C. H., Ting, C. T., Nussbacher, A., Nevo, E., Kass, D., Pak, P., Wang S. P., Chang, M. S., and Yin, F. C. P.** Validation of carotid artery tonometry as a means of estimating augmentation index of ascending aortic pressure. *Circulation*, 1996, **27**, 168–175.
- 4 **Frank, O.** Die Grundform des arteriellen Pulses. Erste Abhandlung. Mathematische Analyse. *Z. Biol.*, 1899, **37**, 483–526.
- 5 **Karamanoglu, M. and Fenely, M.** Derivation of the ascending aorta-carotid pressure transfer function with an arterial model. *Am. J. Physiol.*, 1996, **271**, H2399–H2404.
- 6 **Lambermont, B., Gerard, P., Detry, O., Kolh, P., Potty, P., Defraigne, J. O., D’Orio, V., and Marcelle, R.** Comparison between three- and four element Windkessel models to characterize vascular properties of pulmonary circulation. *Arch. Physiol. Biochem.*, 1997, **150**, 625–632.
- 7 **Landaw, E. and DiStefano Jr, J. J.** Multiexponential, multicompartamental, and noncompartmental modeling. II. Data analysis and statistical considerations. *Am. J. Physiol. – Regulatory, Integrative and Comparative Physiol.*, 1984, **246**, 665–677.

- 8 **Milnor, W. R.** *Hemodynamics*, 2nd edition, 1989 (Williams & Wilkins, Baltimore, Maryland).
- 9 **Mitchell, G. F., Tardif, J. C., Arnold, J. M., Marchiori, G., O'Brien, T. X., Dunlap, M. E., and Pfeffer, M. A.** Pulsatile hemodynamics in congestive heart failure. *Hypertension*, 2001, **38**(6), 1433–1439.
- 10 **Murgo, J. P., Westerhof, N., Giolma, J. P., and Altobelli, S. A.** Aortic input impedance in normal man: relationship to pressure wave forms. *Circulation*, 1980, **62**(1), 105–116.
- 11 **Newman, D., Sipkema, P., Greenwald, S., and Westerhof, N.** High frequency characteristics of the arterial system. *J. Biomechanics*, 1986, **19**(10), 817–824.
- 12 **Nichols, W. W. and O'Rourke, M. F.** *McDonald's, blood flow in arteries*, 3rd edition, 1990 (Edward Arnold, London).
- 13 **Rietzschel, E. R., De Buyzere, M. L., Bekaert, S., Segers, P., De Bacquer, D., Cooman, L., Van Damme, P., Cassiman, P., Langlois, M., and van Oostveldt, P.** Rationale, design, methods and baseline characteristics of the Asklepios study. *Eur.J. Cardiovascular Prev. and Rehabil.*, 2007, **14**(2), 179–191.
- 14 **Segers, P., Rietzschel, E., Heireman, S., De Buyzere, M., Gillebert, T., Verdonck, P., and Van Bortel, L.** Carotid tonometry versus synthesized aorta pressure waves for the estimation of central systolic blood pressure and augmentation index . *Am. J. Hypertension*, 2005, **18**(9, Pt 1), 1168–1173.
- 15 **Segers, P. and Verdonck, P.** Principles of physiology. In *Pan vascular medicine. Integrated clinical management* (Eds P. Lanzer and E. J. Topol), 2002 (Springer-Verlag, Heidelberg).
- 16 **Segers, P., Verdonck, P., Deryck, Y., Brimiouille, S., Naeije, R., Carlier, S., and Stergiopoulos, N.** Pulse pressure method and the area method for the estimation of total

- arterial compliance in dogs: sensitivity to wave reflection intensity. *Ann. Biomed.* **24**
- Wang, J. J., O'Brien, A. B., Shrive, N. G., Parker, K. H.,** *Engng*, 1999, **27**, 480–485.
- 17 Segers, P., Rietzschel, E. R., De Buyzere, M. L., Vermeersch, S. J., De Bacquer, D., Van Bortel, L. M., De Backer, G., Gillebert, T. C., and Verdonck, P. R.** Noninvasive (input) impedance, pulse wave velocity and wave reflection in healthy middle-aged men and women. *Hypertension*, 2007, **49**(6), 1248–1255.
- 18 Segers, P., Brimiouille, S., Stergiopulos, N., Westerhof, N., Naeije, R., Maggiorini, M., and Verdonck, P.** Pulmonary arterial compliance in dogs and pigs: the three-element windkessel model revisited. *Am. J. Physiol.*, 1999, **277**, H725–H731
- 19 Segers, P., Rietzschel, E. R., De Buyzere M. L., Stergiopulos, N., Westerhof, N., Van Bortel, L. M., Gillebert, T. C., and Verdonck, P.** Three- and four- element Windkessel models: assessment of their fitting performance in a large cohort of healthy middle –aged individuals. *IMechE*, 2008, 417-419.
- 20 Stergiopulos, N., Segers, P., and Westerhof, N.** Use of pulse pressure method for estimating total arterial compliance *in vivo*. *Am. J. Physiol.*, 1999, **276**, H424–H428
- 21 Stergiopulos, N., Meister, J. J., and Westerhof, N.** Evaluation of methods for the estimation of total arterial compliance. *Am. J. Physiol.*, 1995, **268**, H1540–H1548.
- 22 Stergiopulos, N., Westerhof, B., and Westerhof, N.** Total arterial inertance as the fourth element the windkessel model. *Am. J. Physiol.*, 1999, **276**, H81–H88.
- 23 Wang, J. J., O'Brien, A. B., Shrive, N. G., Parker, K. H., and Tyberg, J. V.** Time-domain representation of ventricular-arterial coupling as a windkessel and wave system. *Am. J. Physiol. – Heart and Circ. Physiol.*, 2003, **284**(4), H1358–H1368.

- 24** **Westerhof, N., Stergiopoulos, N., and Noble, M.** *Snapshots of hemodynamics. An aid for clinical research and graduate education*, 2004 (Springer 648–656. Science+Business Media, New York).
- 25** **Westerhof, N., Elzinga, G., and Sipkema, P.** An artificial arterial system for pumping hearts. *J. Appl. Physiol.*, 1971, **31**(5), 776–781.
- 26** **Westerhof, N., Sipkema, P., Van Den Bos, G., and Elzinga, G.** Forward and backward waves in the arterial system. *Cardiovascular Res.*, 1972, **6**, 648–656.