

**ALMA MATER STUDIORUM – UNIVERSITÀ DI BOLOGNA
SEDE DI CESENA
SECONDA FACOLTÀ DI INGEGNERIA CON SEDE A CESENA
CORSO DI LAUREA IN INGEGNERIA ELETTRONICA E TELECOMUNICAZIONI**

VALUTAZIONI DI EFFICIENZA ENERGETICA PER SISTEMI DI ENERGY HARVESTING PIEZOELETTRICO

Elaborato in

ELETTRONICA DEI SISTEMI DIGITALI

Relatore

Prof. ALDO ROMANI

Presentata da

STEFANO TRONETTI

Sessione III

Anno Accademico 2012/2013

Indice

1.Capitolo I.....	2
1.1Introduzione all'Energy Harvesting.....	2
1.2 Tipologie.....	3
2.Capitolo II.....	8
2.1Il trasduttore piezoelettrico.....	8
2.2 Interfacce di gestione e accumulo.....	11
2.2.1Interfacce passive.....	12
2.2.2Interfacce a switch sincroni.....	13
3.Capitolo III.....	15
3.1Convertitore ad uno stadio.....	15
3.1.1Funzionamento.....	16
3.1.2Analisi di efficienza.....	21
3.1.3Problematiche e possibili soluzioni.....	24
3.2Convertitore ad uno stadio con inversione.....	26
3.2.1Funzionamento.....	27
3.2.2Analisi di efficienza.....	32
3.2.3 Problematiche e possibili soluzioni.....	34
3.3Convertitore a due stadi con inversione.....	38
3.3.1Funzionamento.....	39
3.3.2Analisi di efficienza.....	41
3.3.3Problematiche e possibili soluzioni.....	44
4.Conclusioni.....	45
Ringraziamenti.....	47
Bibliografia.....	48

1. Capitolo I

L'Energy Harvesting

1.1 Introduzione all'Energy Harvesting

Con il termine *Energy Harvesting* si indicano tutte le tecniche che vengono utilizzate dai dispositivi elettronici per raccogliere energia direttamente dall'ambiente in cui si trovano ad operare.

I recenti progressi compiuti nel settore dei microcontrollori a bassissimo assorbimento hanno permesso la realizzazione di dispositivi con un elevato grado di integrazione e funzionalità aggressive di power saving, come ad esempio la possibilità di eseguire lo spegnimento del componente per portarsi nella modalità di idle; in tal modo si va a massimizzare l'autonomia dei dispositivi alimentati a batteria minimizzandone i consumi [1].

E' stato così possibile costruire sistemi elettronici dalle più svariate funzioni, di dimensioni e consumi ridotti, facilmente trasportabili. Si pensi ai cellulari, ai notebook, ma anche a dispositivi medici come pacemaker (che possono garantire autonomie di quasi dieci anni), o alle reti di sensori wireless (WSN) che consentono di monitorare diverse variabili ambientali nel tempo; ma questa è solo una manciata di esempi.

Tipo dispositivo	Consumo	Autonomia
Smartphone	1 W	5 ore
MP3 player	50 mW	15 ore
Apparecchio acustico	1 mW	5 giorni
Pacemaker	50 μ W	7 anni
Orologio al quarzo	5 μ W	5 anni

Figura 1: Consumo tipico di alcuni dispositivi elettronici [2]

Purtroppo però, l'impiego di batterie è piuttosto limitante, sia per la loro autonomia energetica, sia per costi e praticità di manutenzione, infatti non sempre la batteria è facilmente sostituibile: per esempio la sostituzione della batteria di un nodo WSN può essere molto ostica, poiché potrebbe essere collocato in posti difficilmente raggiungibili o caratterizzati da ostili condizioni atmosferiche; tutto ciò può rendere qualcosa di apparentemente banale una questione difficilmente risolvibile.

Ma non esiste una soluzione a questo tipo di problema? La risposta è affermativa, e consiste nell'abilità di trasformare l'energia sempre disponibile nell'ambiente sotto forma di energia meccanica, termica, o elettromagnetica, in energia elettrica e utilizzare quest'ultima per alimentare direttamente i dispositivi. Stiamo parlando di milliwatt, quindi di fonti di energia elettrica molto limitate, ma lo sviluppo tecnologico, orientato sempre di più al low-power, ha dato vita a componenti elettronici in grado di funzionare con queste minime energie e di gestirle, accumulandole per esempio tramite condensatori e convertendole in modo opportuno tramite convertitori step-up. Questo in parecchie casistiche è sufficiente ad alimentare dispositivi portatili a microcontrollore, come sensori wireless e sistemi di monitoraggio remoti.

1.2 Tipologie

Nell'ambiente che ci circonda sono presenti una miriade di fonti energetiche spesso ignorate o sottovalutate, tra le più comuni troviamo:

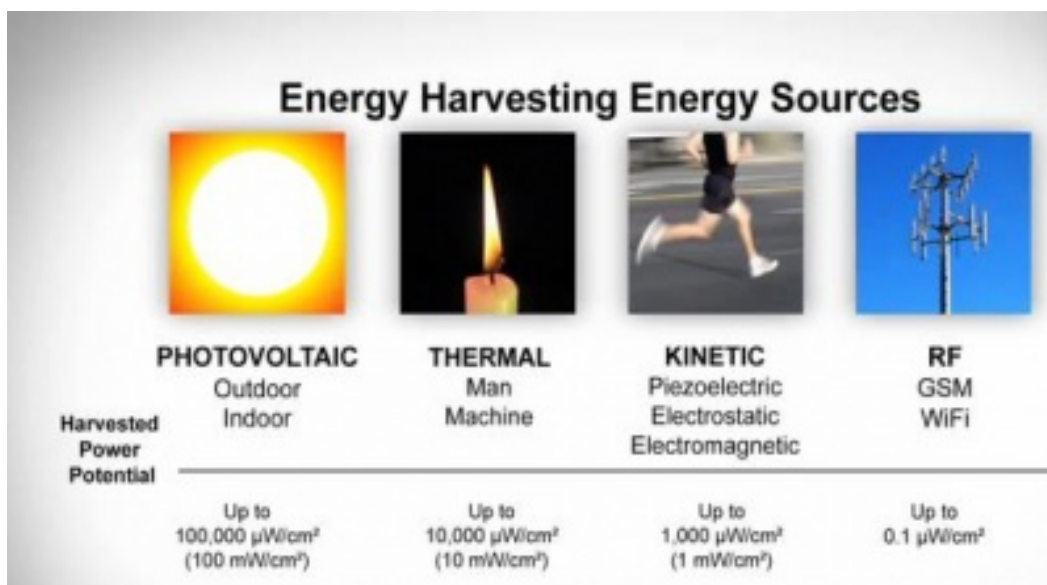


Figura 2: Classificazione energetica delle principali fonti per l' Energy Harvesting [3]

- **Energia Fotovoltaica:**

Il sole è notoriamente la fonte di energia rinnovabile per eccellenza, per raccogliere l'energia luminosa emessa, solitamente vengono utilizzati pannelli fotovoltaici al Silicio che trasformano appunto questa energia in energia elettrica immagazzinabile. In Figura 3 vediamo lo schema di un tipico sistema di harvesting fotovoltaico:

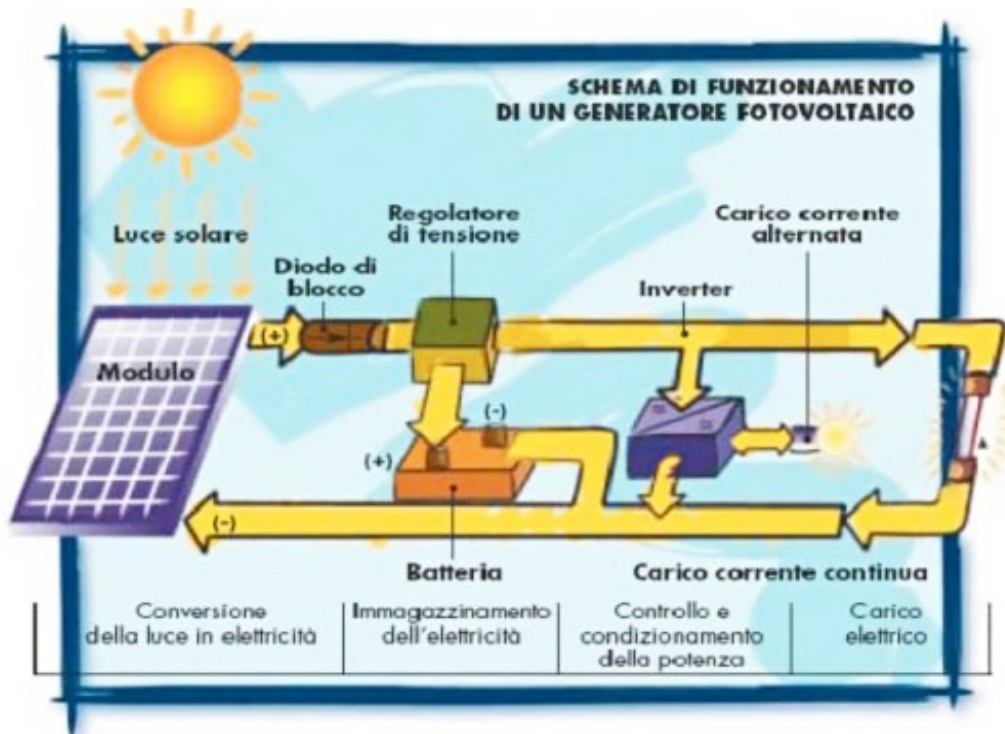


Figura 3: Schema a blocchi di un tipico sistema di raccolta di energia fotovoltaica [4]

- **Energia Termica:**

Nel 1821, Thomas Johann Seebeck scoprì che se tra due conduttori diversi si ha una temperatura diversa, questi scambiano calore tra loro e si genera una differenza di potenziale (principio di funzionamento delle termocoppie). Questa tensione è di valore piuttosto basso, infatti viene utilizzata solitamente a scopi di misura di temperatura.

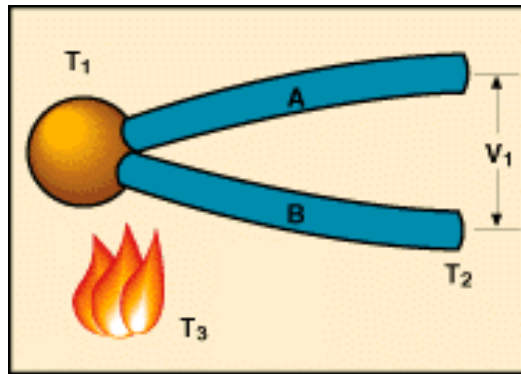


Figura 4: Effetto Seebeck in una termocoppia.[5]

Questo effetto di trasformazione di calore in tensione può comunque essere sfruttato per l'immagazzinamento di energia applicando un trasduttore termoelettrico composto da un array di termocoppie tra due zone a temperatura diversa tra loro.

Nonostante richieda poca manutenzione e garantisca un'autonomia di funzionamento di parecchi anni, la conversione energetica è a bassa efficienza (meno del 10%) . [6]

- **Energia da Radiazioni Elettromagnetiche:**

Un'altra possibile sorgente di energia viene dalle radiazioni delle trasmissioni radio.

Si sfruttano dunque le radiazioni elettromagnetiche emesse da telefoni cellulari, trasmissioni radiofoniche e WiFi, ma la densità di energia irradiata è molto bassa.

Si può quindi pensare di trasmettere volontariamente onde radio col solo scopo di alimentare dispositivi lontani e difficilmente raggiungibili in altro modo. Questo metodo, già discusso da Nicola Tesla un secolo fa, è attualmente utilizzato con ottimi risultati nei sistemi d'identificazione a radiofrequenza (RFID). [6]

Da questo punto di vista però, l'energy harvesting da onde radio si allontana dal concetto di raccolta di energia dall'ambiente circostante per tendere a una rete distribuzione di energia senza fili.[2]

- **Energia da Vibrazioni:**

Le vibrazioni a bassa frequenza, le vibrazioni meccaniche, il movimento o addirittura il rumore acustico (pensiamo all'inquinamento acustico delle grandi città) sono tutte forme di energia convertibili in energia elettrica.[7]

Uno dei maggiori vantaggi è che le vibrazioni sono una fonte di energia presente un po' ovunque, consideriamo per esempio una generica autostrada, percorsa in media da 8-10 mila vetture al giorno, ciascuna di queste vetture al passaggio crea sull'asfalto e all'interno dell'abitacolo vibrazioni; se consideriamo la grande lunghezza delle autostrade e la grande quantità di vetture che la percorrono, l'idea di poter ricavare energia dalle vibrazioni sembra molto invitante per il campo dell' energy harvesting.

Ma poiché l'energia estratta dipende fortemente dall'ampiezza delle vibrazioni, e visto che queste non si manifestano ad una sola frequenza, ma tipicamente su un certo numero di frequenze fondamentali con le rispettive armoniche, possiamo dedurre che estrarre energia elettrica dalle vibrazioni meccaniche richieda tecniche di ottimizzazione relativamente complesse.

Solitamente i dispositivi di estrazione di energia dalle vibrazioni, sono progettati per lavorare nell'intorno di una certa frequenza prestabilita, è dunque importante cercare sempre di conoscere al meglio la propria sorgente, poiché le armoniche secondarie, presentano un'ampiezza parecchio ridotta rispetto alla fondamentale.

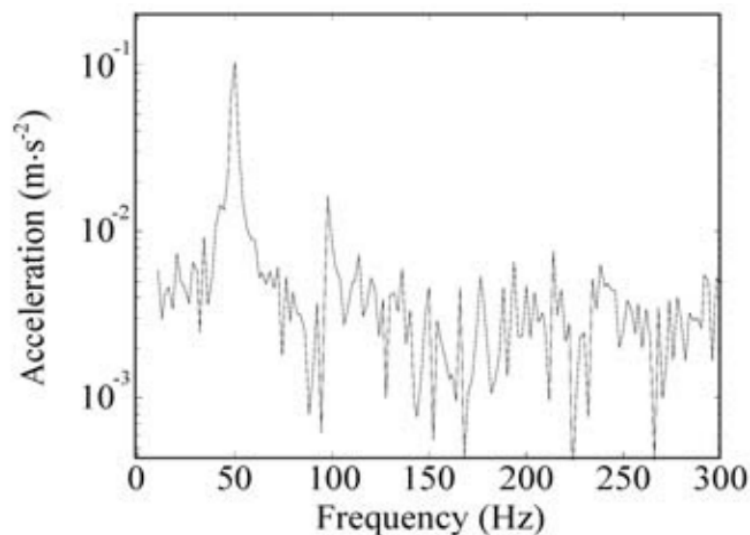


Figura 5: Vibrazioni generate da un frigorifero domestico, ha una componente fondamentale di 0.1 m/s^2 a 50Hz . [8]

E' comunque importante notare che le frequenza della vibrazione presa in considerazione, spesso dipende da diverse variabili di lavoro della sua sorgente. Per esempio se stiamo considerando la vibrazione di una ventola, essa può variare 'tono' se viene ostruita da polvere o comunque smette di girare liberamente. [8]

Le applicazioni future potrebbero comprendere i dispositivi ad alta potenza di uscita, gli apparati elettronici indossabili, dove i dispositivi di energia raccolta possono ricaricare i cellulari, i computer portatili, apparati di comunicazione radio, ecc.

In un futuro prossimo potremmo aspettarci di ricaricare noi stessi l'ipod mentre facciamo jogging[7], anche se allo stato attuale tale obiettivo energetico risulta ancora relativamente lontano.

2. Capitolo II

Energia elettrica dalle vibrazioni

2.1 Il trasduttore piezoelettrico

Il trasduttore più utilizzato per la conversione delle vibrazioni in energia elettrica, è quello *piezoelettrico*. I materiali piezoelettrici hanno la proprietà che se stressati meccanicamente, generano un campo elettrico e dunque una tensione proporzionale alla deformazione subita, questo avviene attraverso l'induzione statica indotta meccanicamente di cariche discordi sulle facce opposte del cristallo; il comportamento appena descritto è del tutto simile a quello di un condensatore soggetto a una differenza di potenziale, mentre l'effetto delle vibrazioni è assimilabile ad un generatore di corrente collegato in parallelo.

Se tra le due facce viene applicato un circuito esterno, questo vede circolare una corrente durante le fasi di stress meccanico del piezoelettrico, al contrario quando si applica una differenza di potenziale al cristallo, questo tenderà a deformarsi.

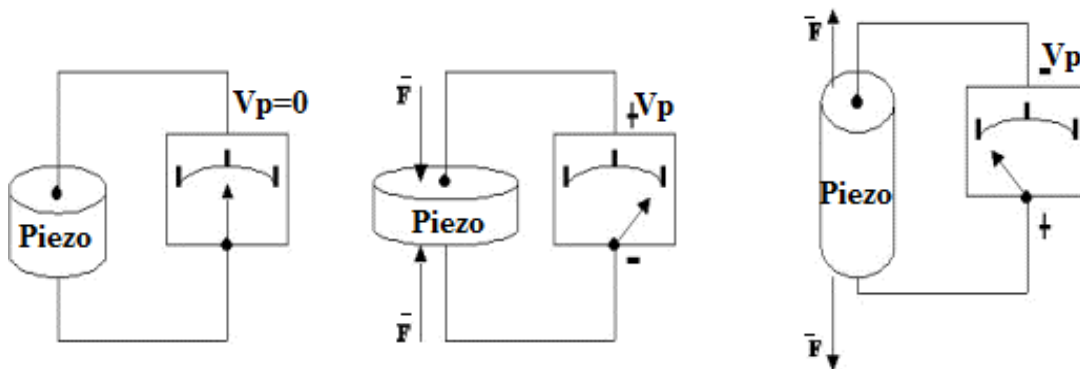


Figura 6: Esempio di Cristallo Piezoelettrico soggetto ad allungamento e compressione.[14]

Senza perdere di generalità, un tipico trasduttore piezoelettrico che considero nel corso di questa tesi, sarà del tipo '*mass-cantilever*' : questo trasduttore è costituito da due strisce di materiale

piezoelettrico collocate ai due lati di un substrato metallico; all'estremità del sistema, è fissata una massa vibrante, questa grazie alla sua inerzia, permette all'asta di vibrare.

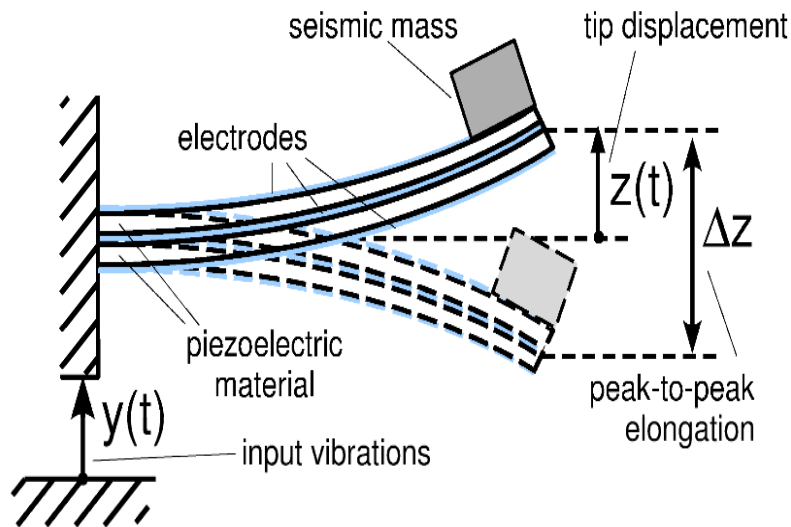


Figura 7: Funzionamento di un piezoelettrico 'mass-cantilever' [10]

Ad ogni modo una rappresentazione più significativa e ampiamente utilizzata è il circuito equivalente elettro-meccanico[9]; tramite questo, è possibile far facilmente analisi dal punto di vista del dominio del tempo e delle frequenze, simulando le deformazioni subite dal trasduttore. Questo circuito a componenti concentrati è rappresentato in Figura 8.

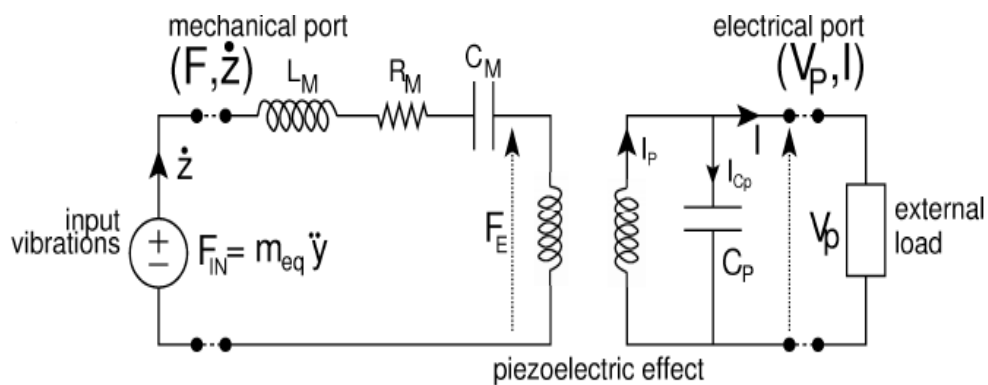


Figura 8: Circuito Elettro-Meccanico equivalente di un trasduttore piezoelettrico 'mass-cantilever'. [9]

Come vediamo il modello si caratterizza di due parti: una *meccanica* e una *elettrica*, con la *conversione piezoelettrica* tra le due, che trasforma appunto sollecitazioni meccaniche in sollecitazioni elettriche.

La parte *meccanica* è descritta in termini dello stress meccanico F e della derivata della deformazione dz/dt (velocità di oscillazione); mentre quella elettrica in termini della tensione V_p generata e della conseguente corrente sul carico.

Ciascuno di questi componenti concentrati F_{in} , L_m , R_m , C_m , C_p rappresenta una diversa grandezza fisica del piezoelettrico:

F_{in} : intensità della vibrazione in ingresso, forza elettromotrice;

L_m : rappresenta la massa inerziale, dando un'idea della quantità di energia cinetica;

R_m : rappresenta le perdite meccaniche;

C_m : rappresenta l'elasticità del materiale, e dunque la sua energia elastica;

C_p : indica la capacità elettrica del piezoelettrico.

Come notiamo tra le due parti del modello, è presente un trasformatore, questo rappresenta l'*effetto piezoelettrico*, il quale fornisce ai capi del carico una tensione V_p dovuta alle vibrazioni in ingresso.

Questo trasformatore può essere rimodellato per rendere l'effetto più comprensibile dal punto di vista elettrico:

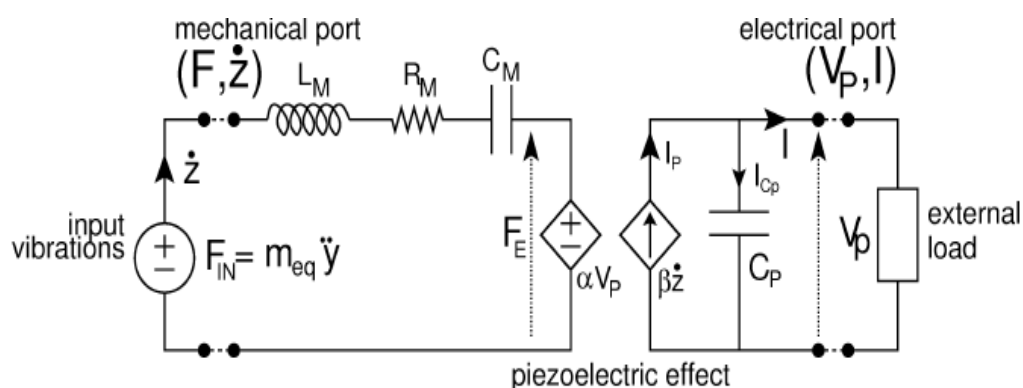


Figura 9: Modifica del circuito Elettro-Meccanico equivalente di un trasduttore piezoelettrico 'mass-cantilever' [10]

Guardando lo schema di Figura 9 al posto del trasformatore abbiamo:

αV_p : si trova nella parte meccanica, è un generatore di tensione controllato dalla V_p generata dal piezoelettrico, funge da feedback elettromeccanico. Questo generatore rappresenta *l'effetto piezoelettrico inverso*: se applico una differenza di potenziale ai capi del cristallo, questo si deforma.

$\beta z'$: si trova nella parte elettrica, è un generatore di corrente controllato dalla velocità di oscillazione z' del cristallo, produce una I_p che alimenta la capacità C_p di uscita. Questo generatore rappresenta *l'effetto piezoelettrico*, se il cristallo subisce una deformazione, questo produce una differenza di potenziale ai suoi capi.

Abbiamo dunque che il modello si può identificare attraverso la conoscenza di 7 parametri: α , β , L_m , C_m , R_m e C_p .

Spesso per semplificare il processo di analisi e simulazione, si prediligono trasduttori piezoelettrici con un accoppiamento elettro-meccanico debole, in tal modo è possibile apportare parecchie semplificazioni al modello 'completo' sopra riportato, ottenendo il *modello capacitivo* del piezoelettrico:

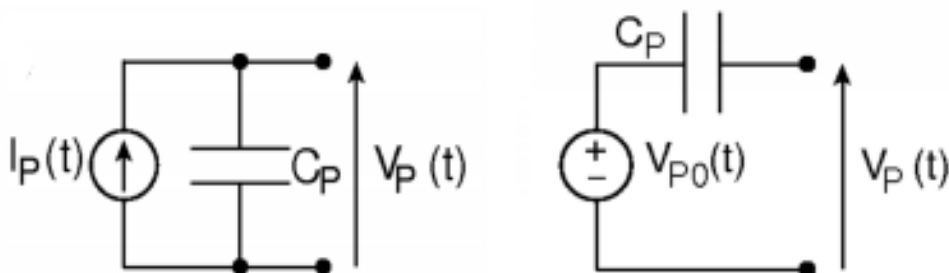


Figura 10: Modello capacitivo di un trasduttore piezoelettrico basato su un generatore di corrente o tensione equivalente.[10]

2.2 Interfacce di gestione e accumulo

L'energia prodotta dai trasduttori piezoelettrici non è utilizzabile direttamente per alimentare i dispositivi elettronici, poiché questa è fortemente variabile nel tempo.[11]

Serve dunque un circuito che si occupi di gestire questa energia prodotta attraverso processi di rettificazione e accumulo su condensatori, come è stato già detto però, sono in gioco potenze anche

inferiori a 1 mW, dunque ogni piccolo consumo indesiderato del circuito di gestione risulta significativo per quanto riguarda il rendimento. Proprio per questo motivo il campo dell'energy harvesting è stato oggetto di continui miglioramenti negli ultimi anni.

Fino ad ora molti tipi di interfacce elettroniche sono state proposte in letteratura per l'immagazzinamento della carica elettrica disponibile dal trasduttore, in questa tesi ci occuperemo solo di quelle di maggiore importanza a livello di studio.

Tutti gli schemi proposti sono basati sul seguente schema a blocchi:

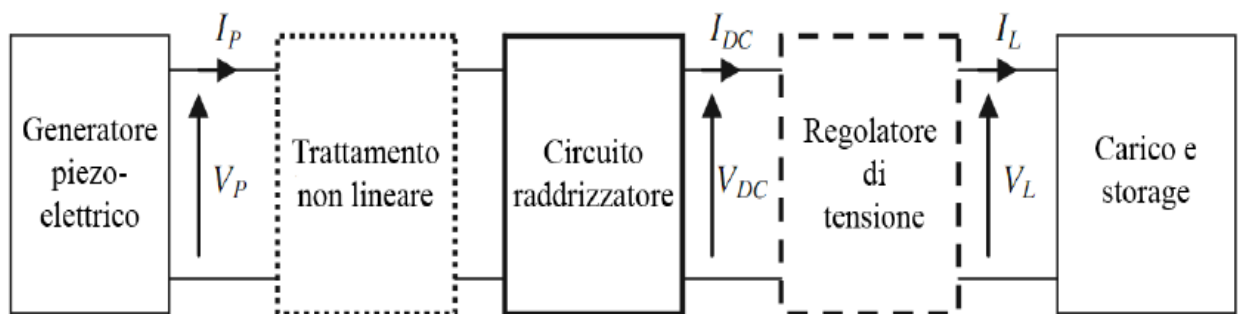


Figura 11: Schema a blocchi di un generico sistema di Energy Harvesting piezoelettrico.[11]

2.2.1 Interfacce passive

Visto che il piezoelettrico genera una tensione caratterizzata in genere da un andamento pseudo-periodico ed assume alternativamente valori positivi e negativi, il primo stadio necessario è sicuramente un raddrizzatore.

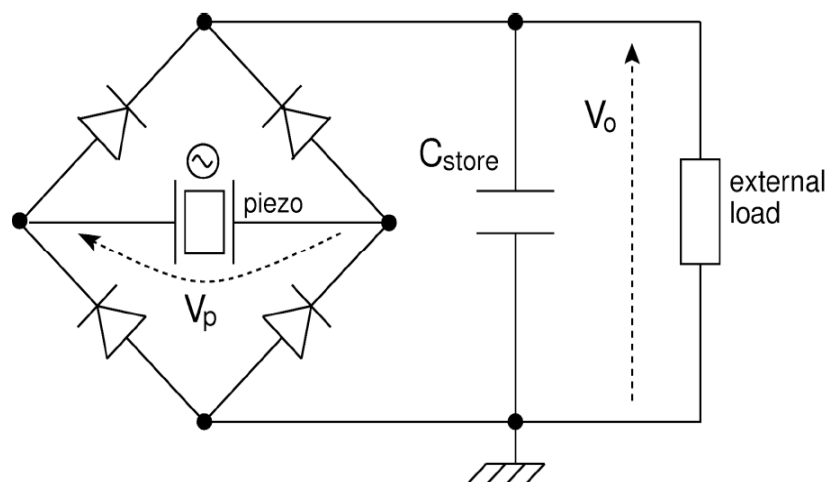


Figura 12: Rettificatore passivo di tensione a ponte di diodi.[9]

Molte implementazioni di questo stadio sono basate su rettificatori passivi come in Figura 12, questi rappresentano una soluzione molto semplice per fornire una tensione DC sul carico. Purtroppo questo schema soffre di diverse limitazioni in termini di efficienza energetica, per esempio: le cadute di tensione, a causa della soglia dei diodi, limitano fortemente la quantità di potenza raccolta, specialmente in caso di tensioni piuttosto basse, che addirittura può essere nulla nel caso in cui le vibrazioni non permettano al piezoelettrico di produrre tensioni maggiori della tensione di soglia dei diodi; inoltre la massima potenza trasferita dipende fortemente dalle condizioni di carico (ovvero la tensione di uscita), difficilmente identificabili poiché spesso l'andamento della vibrazione in ingresso può essere irregolare.[9]

Si può dunque dedurre da queste considerazioni (riportate in maniera più approfondita in [9]) che questo schema non è efficiente, soprattutto quando andiamo a operare in situazioni reali con carichi che spesso operano in maniera discontinua e vibrazioni in ingresso a banda larga.

2.2.2 Interfacce a switch sincroni

Come mostrato nell'articolo [9] e [10], per valorizzare l'efficienza del modello elettro-meccanico proposto e aumentarne significativamente la potenza in uscita, è necessario l'impiego della tecnica di conversione a switch sincroni; ovvero un circuito di estrazione che funzioni in modo sincrono ai movimenti del piezoelettrico, in particolare che si attivi in ogni istante di massima ondulazione.

Nel grafico sottoriportato si riportano i risultati di tali analisi, che giustificano l'impiego di un convertitore a switch sincroni.

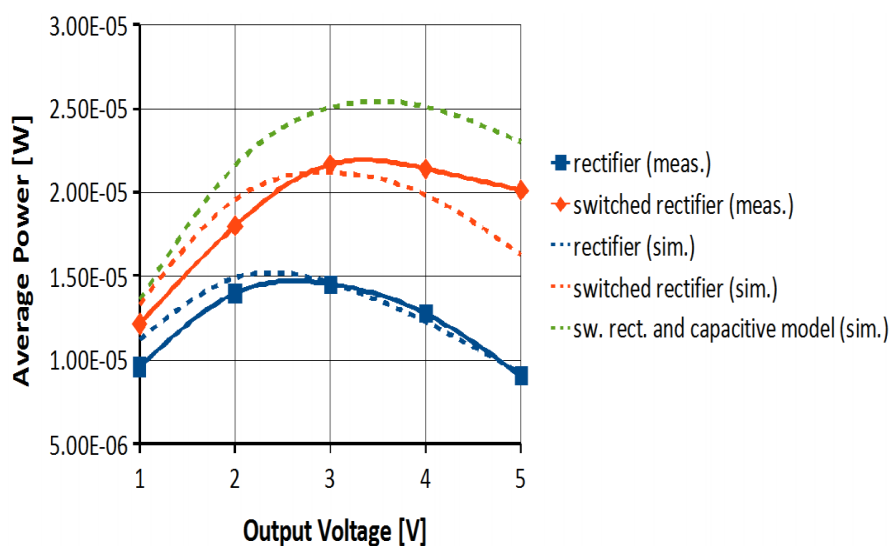


Figura 13: Tipologie di convertitori a confronto.[10]

Lo schema riportato in Figura 14, rappresenta l'implementazione degli studi sugli convertitori a switch sincroni riportati in [10], e il punto di partenza delle mie analisi di efficienza.

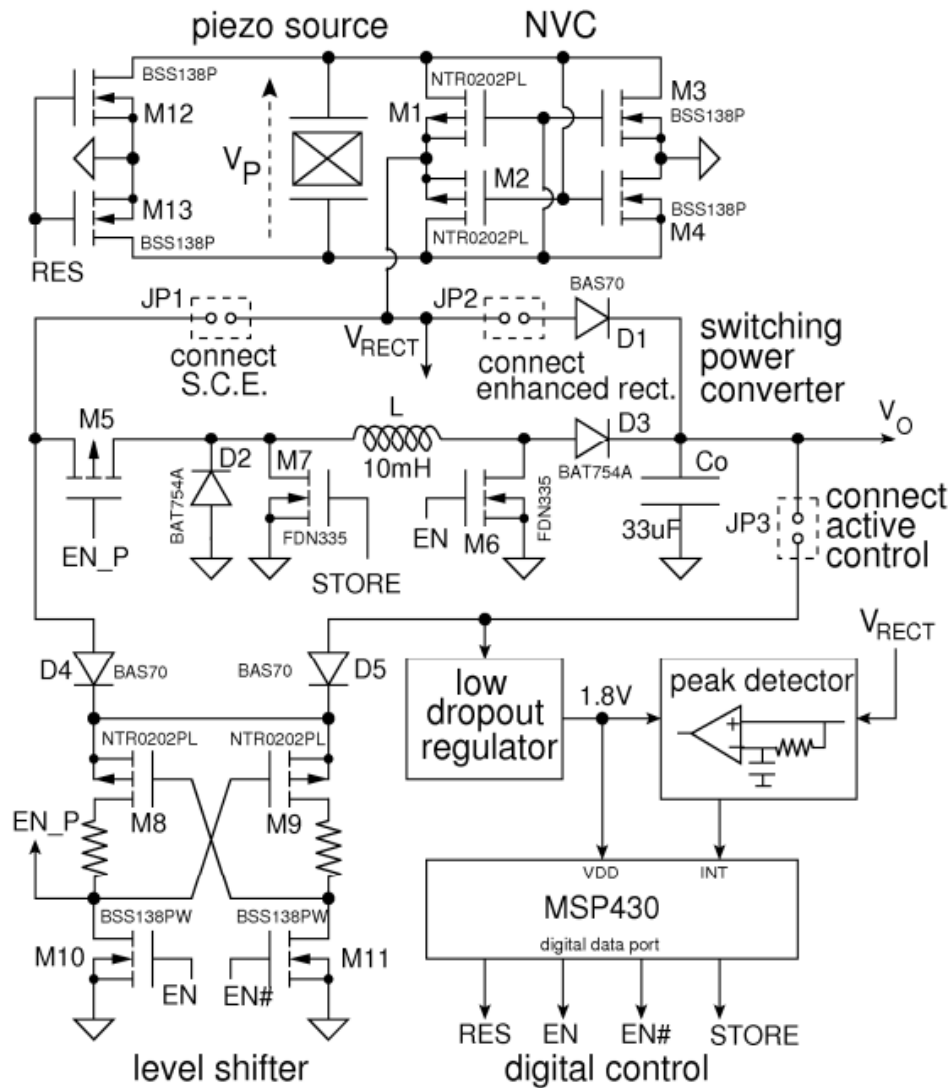


Figura 14: Schema del circuito di Energy Harvesting. Agendo sui jumper, si può far operare come Charge Extractor sincrono (SCE), come un enhanced rectifier (ER) o come un rettificatore passivo (PR). [10]

3. Capitolo III

Valutazioni di efficienza

3.1 Convertitore ad uno stadio

Nel corso dello studio del circuito mostrato in Figura 14 considereremo solo la configurazione SCE (Synchronous Charge Extractor), e per semplicità faremo riferimento al *modello capacitivo* del trasduttore piezoelettrico in Figura 10. Il circuito risultante Spice è:

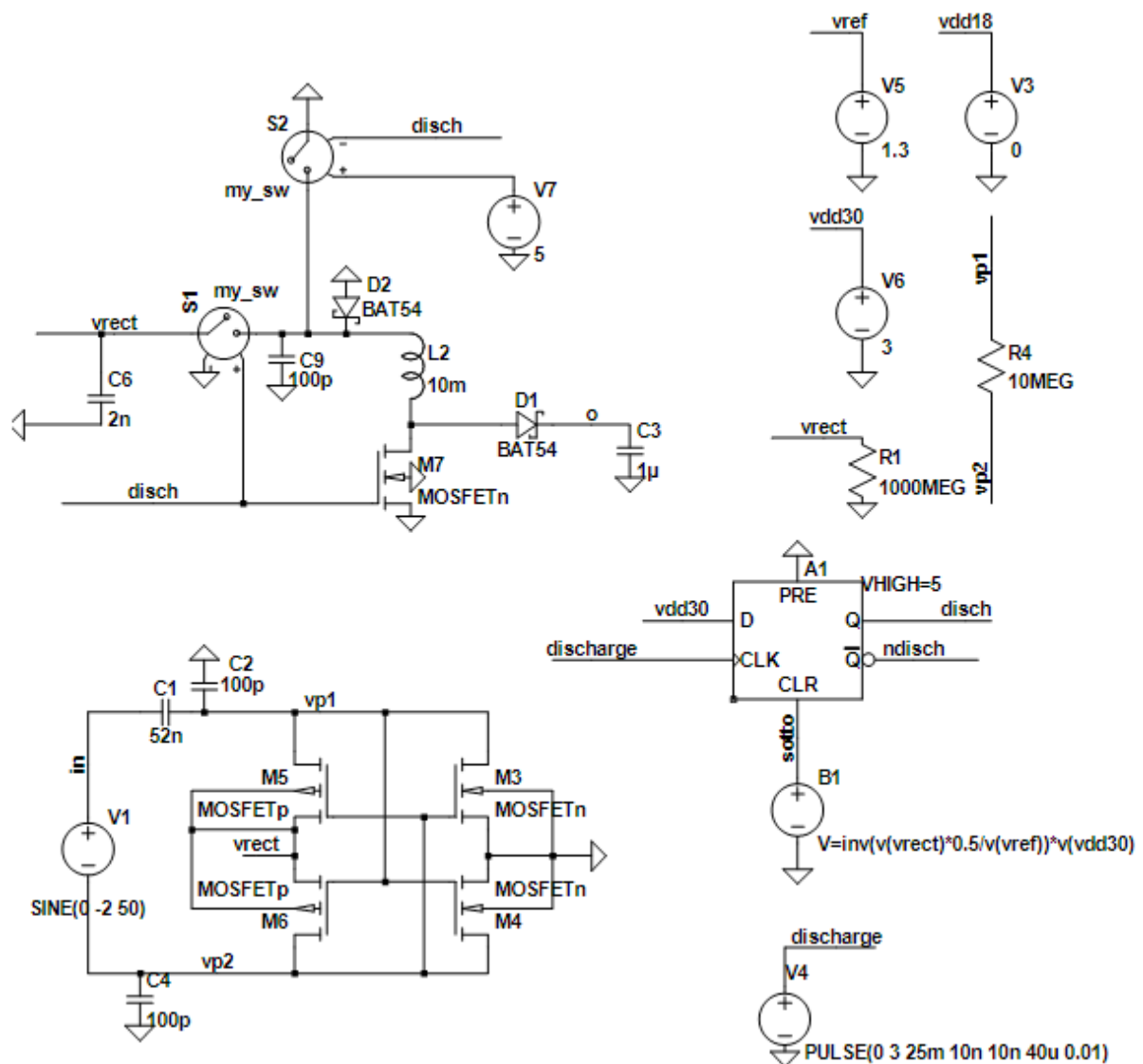


Figura 15: Implementazione circuitale SPICE dell' SCE ad uno stadio

In sostanza lo scopo di questo circuito è quello di trasferire tutta l'energia elettrostatica del trasduttore al condensatore di storage C_3 ogni volta che il piezoelettrico raggiunge un picco di energia; questo avviene attraverso una fase intermedia di carica-scarica dell'induttore L_2 .

3.1.1 Funzionamento

Lo schema si compone di 3 blocchi principali:

- **Voltage Rectifier:**

Come riportato nello schema a blocchi in Figura 11, visto che il piezoelettrico genera un'onda di tensione sinusoidale V_p pseudo-periodica, il primo stadio deve essere un rettificatore, che va a raddrizzare l'onda.

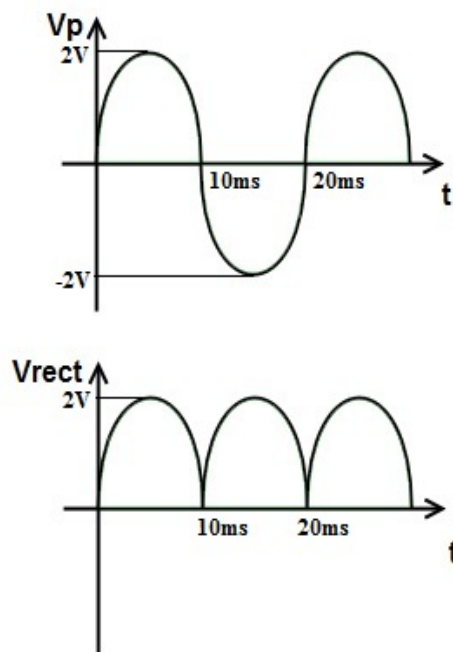


Figura 16: illustrazione grafica del funzionamento del voltage rectifier

Si è ipotizzato di avere un trasduttore che genera un'onda perfettamente sinusoidale a 50Hz con ampiezza picco-picco di 4V; C_1 rappresenta la capacità equivalente del piezoelettrico, pari a 52nF.

V_{p1} e V_{p2} rappresentano l'escursione positiva e negativa della V_p generata dal trasduttore.

Per quanto riguarda il ponte rettificatore, è stato preferito utilizzare un ponte a Mosfet, questo ha tensione di soglia sicuramente maggiore di quella di un ponte a diodi ($V_T > V_{\gamma}$), ma ha il grande vantaggio di essere molto più efficiente in termini di potenza dissipata poiché non presenta cadute di potenziale quando le tensioni in gioco sono superiori alla soglia.

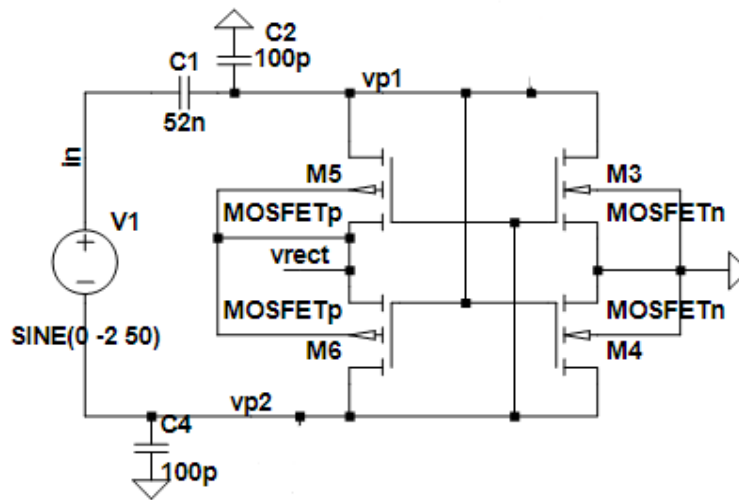


Figura 17: Implementazione Spice del Voltage rectifier realizzato con un ponte Mosfet a onda intera

- **Boost converter:**

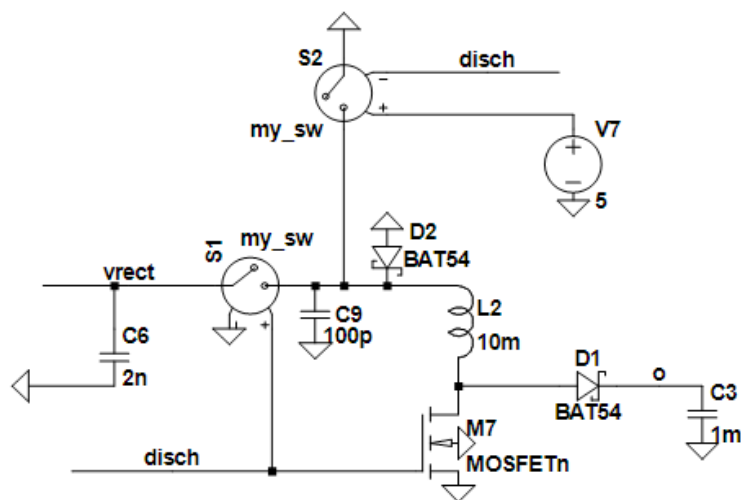
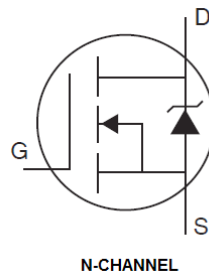


Figura 18: Implementazione Spice del Boost Converter

Questo convertitore step-up è il cuore dello circuito, permette di andare a caricare il condensatore C_3 attraverso la tensione raddrizzata V_{rect} fornita dal piezoelettrico.

Considerando una singola escursione (positiva o negativa) dell'ingresso, possiamo distinguere 3 fasi di funzionamento:

- 1) Quando V_{rect} raggiunge un picco, S_1 e M_7 vengono messi in conduzione, mentre S_2 viene interdetto. In tal modo, l'induttanza L_2 inizierà ad immagazzinare energia magnetica.
- 2) Mentre L_2 si carica, V_{rect} tenderà a scaricarsi, fino al raggiungimento della tensione di soglia dei Mosfet del ponte raddrizzatore, questi essendo 'di potenza' avranno al loro interno un diodo di Body che svolgerà funzione di freewheeling:



*Figura 19:
rappresentazione del diodo
di Body di un n-Mos di
potenza*

al di sotto della V_T , i Mosfet verranno interdetti, mentre i diodi di Body inizieranno a condurre fino a che non si supera il limite della V_γ . Conoscendo però le alte perdite dei diodi, si preferisce interdire il ponte al raggiungimento della V_T .

- 3) L'induttore L_2 è carico di energia magnetica, interdicendo ora sia S_1 che M_7 , e portando in conduzione S_2 , si ha una scarica dell'induttanza sul condensatore di storage C_3 .

Il susseguirsi ciclicamente di queste tre fasi per ogni picco dell'ingresso, permettono di ottenere un trasferimento sincrono di energia tra le vibrazioni di un trasduttore piezoelettrico ed un condensatore accumulatore di energia elettrica.

- **Logica di controllo:**

Gli switch che determinano queste tre fasi, sono tutti controllati dallo stato del segnale '*disch*', questo viene generato e gestito attraverso segnali intermedi:

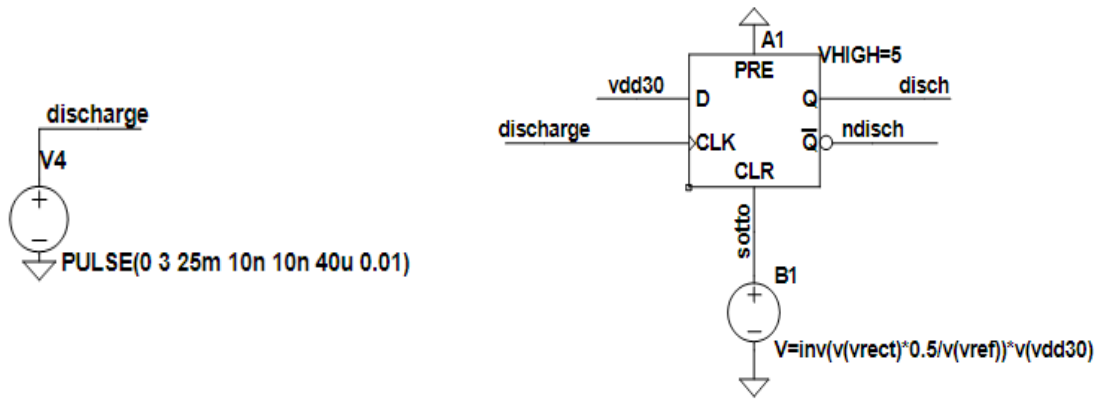


Figura 20: Logica di controllo dell' SCE ad uno stadio

Il segnale '*discharge*' viene generato nel tempo in modo che si attivi ogni qualvolta V_{rect} raggiunge un picco. Questo segnale viene usato come Clock di un Flip-Flop D, in tal modo è possibile generare un segnale '*disch*' che si alza al picco della V_{rect} , permanendo in questo stato per tutta la durata del trasferimento energetico tra sorgente e induttore; infatti non appena V_{rect} scende al di sotto della tensione di soglia dei Mosfet V_T il segnale '*sotto*' si attiva, resettando il registro e portando a 0 '*disch*'. In tal modo la conduzione dei diodi di Body, sarà sicuramente esclusa.

In Figura 21 si può vedere graficamente la dinamica di funzionamento di questa logica di controllo focalizzandosi su un singolo ciclo di conversione.

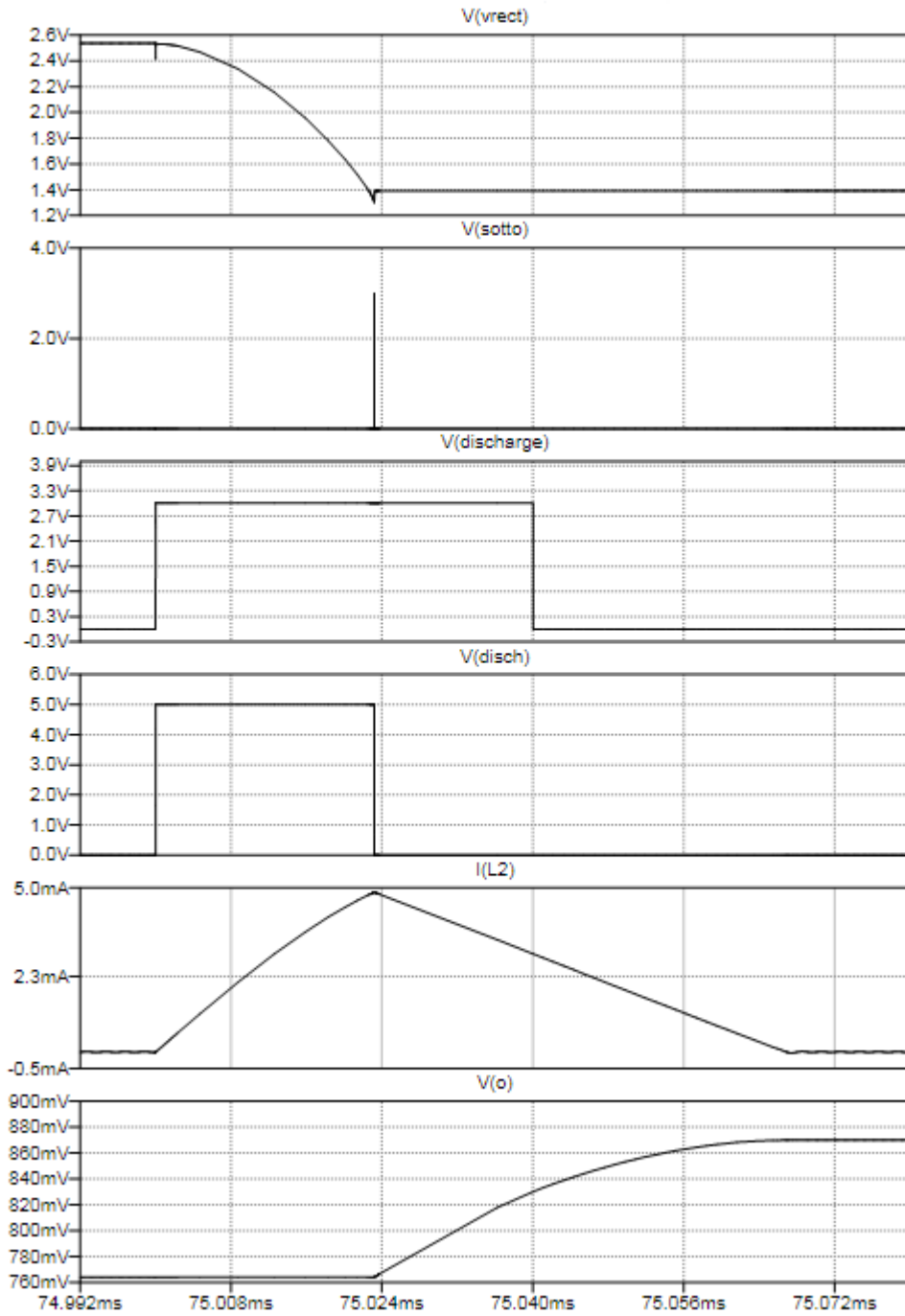


Figura 21: Transitori illustranti il funzionamento della logica di controllo del SCE ad uno stadio

3.1.2 Analisi di efficienza

Per effettuare l'analisi di efficienza energetica, ci si basa sulla seguente formula:

$$\eta = \frac{\Delta E_o}{\Delta E_{i\max}}$$

Dove (considerando un singolo ciclo di conversione) ΔE_o rappresenta l'energia accumulata dal condensatore di storage C_3 :

$$\Delta E_o = \frac{1}{2} C_3 \cdot (\Delta V_o)^2$$

$\Delta E_{i\max}$ rappresenta la massima energia erogabile dal piezoelettrico 'a vuoto', ovvero la massima energia disponibile nel caso di un SCE a singolo stadio ideale (ovvero senza soglie e senza consumo intrinseco di potenza) quando la sorgente raggiunge la tensione massima V_{p0} .

Ricordando che si è ipotizzato di avere un trasduttore che genera un'onda perfettamente sinusoidale a 50Hz con ampiezza massima $V_{p0} = 2V$:

$$\Delta E_{i\max} = \frac{1}{2} C_p \cdot (2V_{p0})^2 = 4,16 \cdot 10^{-7} J$$

In questo modo, il coefficiente ' η ' ci andrà ad indicare per ogni oscillazione e a diversi valori di V_o , quanta energia è in grado di estrarre il nostro circuito, rispetto alla massima disponibile. Per la valutazione sopracitata, ci si affida ad una serie di simulazioni in LtSpice del circuito in Figura 15.

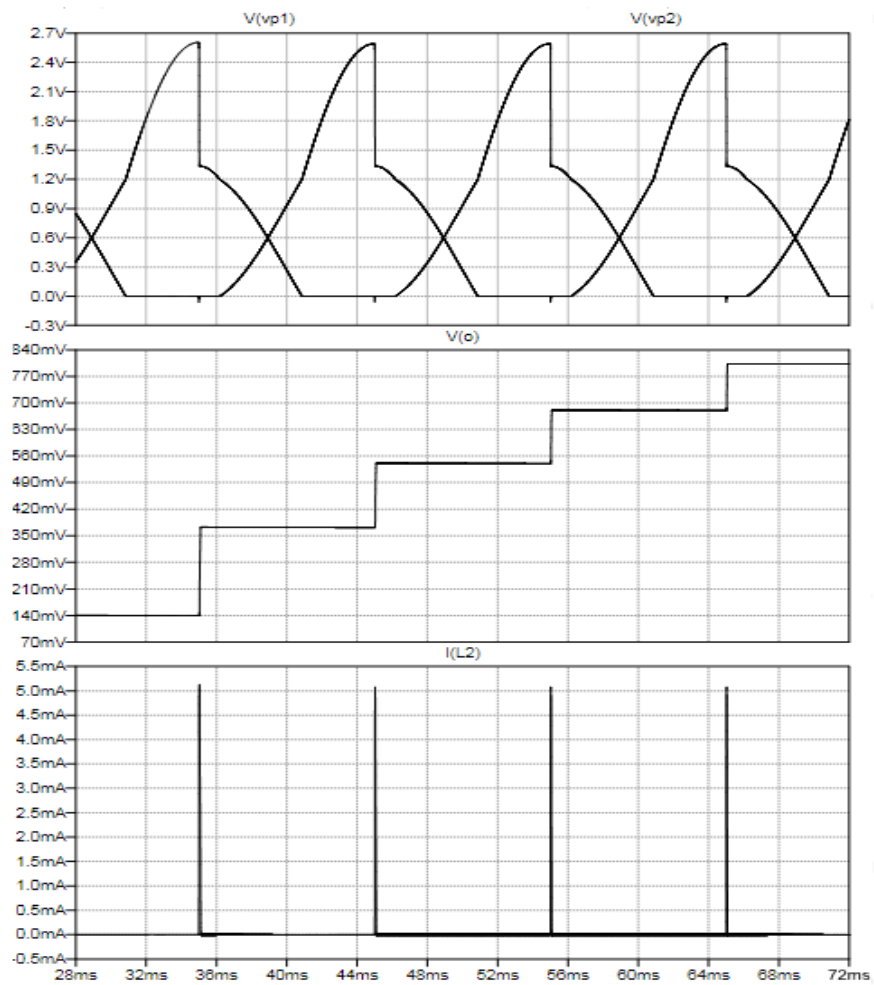


Figura 22: Estratto dei transitori derivanti dalla simulazione del SCE ad uno stadio.

Attraverso l'uso dei cursori forniti dal simulatore si valuterà la ΔV_o , questa permetterà di ricavare la ΔE_o estratta ad ogni ciclo di conversione.

V_o [V]	ΔE_o [J]	$\Delta E_{i\max}$ [J]	η [%]
0,1	5,97E-008	4,16E-007	14,35%
0,3	8,60E-008	4,16E-007	20,66%
0,5	8,93E-008	4,16E-007	21,47%
0,7	9,14E-008	4,16E-007	21,97%
1	1,00E-007	4,16E-007	24,05%
1,3	1,06E-007	4,16E-007	25,41%
1,6	1,09E-007	4,16E-007	26,19%
2	1,12E-007	4,16E-007	26,91%
2,5	1,15E-007	4,16E-007	27,65%
3	1,17E-007	4,16E-007	28,09%
3,5	1,18E-007	4,16E-007	28,47%
4	1,20E-007	4,16E-007	28,75%
4,5	1,20E-007	4,16E-007	28,93%
5	1,21E-007	4,16E-007	29,13%

Figura 23: Risultati della valutazione di efficienza del SCE a uno stadio normalizzata rispetto a quella ottenibile con un SCE ideale.

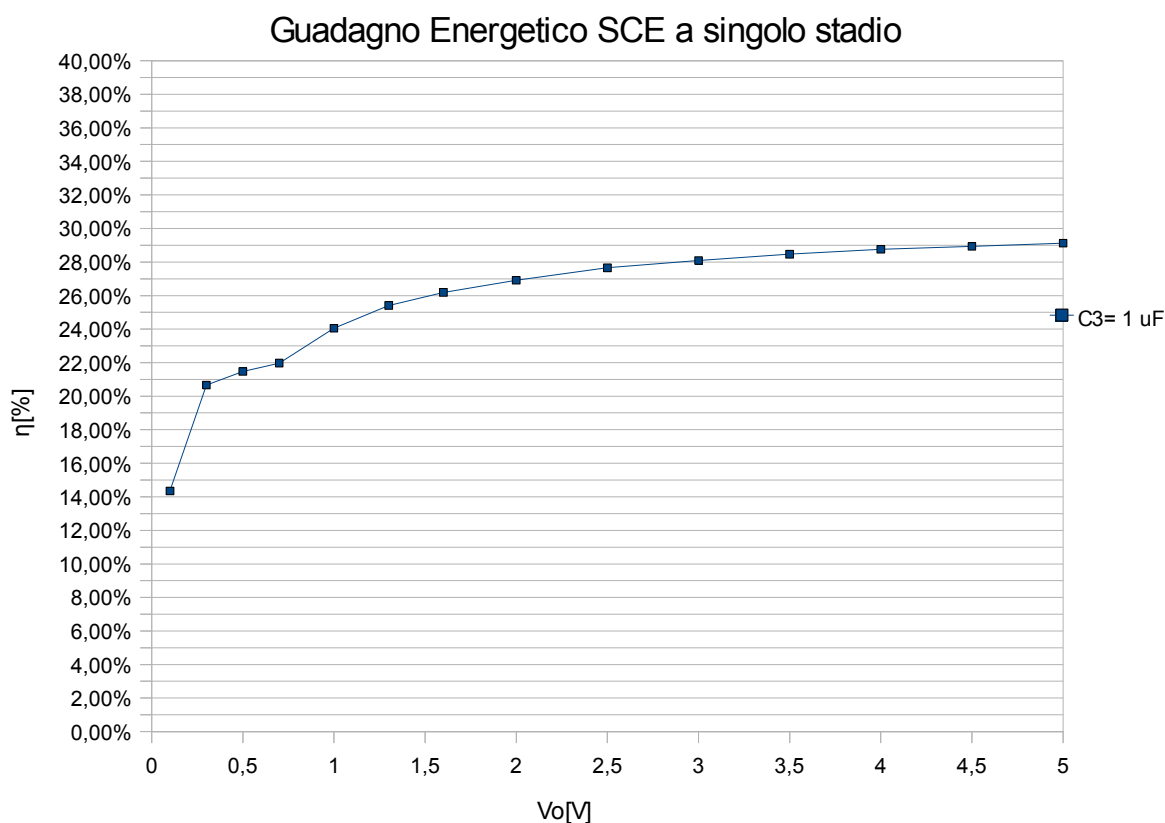


Figura 24: Energia estraibile dalla sorgente da parte dell'SCE ad uno stadio con capacità di storage di 1 μ F normalizzata rispetto a quella ottenibile con un SCE ideale

Come si può vedere dal grafico in Figura 24, con questa configurazione circuitale, per ogni oscillazione si arriva ad estrarre circa il 30% della massima energia disponibile, questo non è un risultato soddisfacente, il che spinge a cercare possibili miglioramenti.

3.1.3 Problematiche e possibili soluzioni

Focalizzandosi sul processo di trasferimento energetico tra induttore L_2 e sorgente V_p , si nota subito una possibile e importante miglioria in termini di efficienza di questa configurazione circuitale:

Il problema principale, soprattutto con tensioni in ingresso ridotte, è rappresentato dallo spegnimento del ponte rettificatore a Mosfet per tensioni inferiori alla loro tensione di soglia. Come infatti è già stato trattato nel corso della spiegazione del funzionamento, nel momento in cui la tensione raddrizzata V_{rect} raggiunge la tensione di soglia dei Mosfet, la scarica della sorgente viene interrotta per evitare la conduzione dei diodi di Body, ciò significa che il resto dell'escursione da V_T a 0V verrà persa. Al termine del trasferimento, il trasduttore avente un escursione di $2V_{p0}$, andrà a raggiungere un valore di picco pari a $2V_{p0} - V_T$. Questa perdita di efficienza è deducibile da Figura 25.

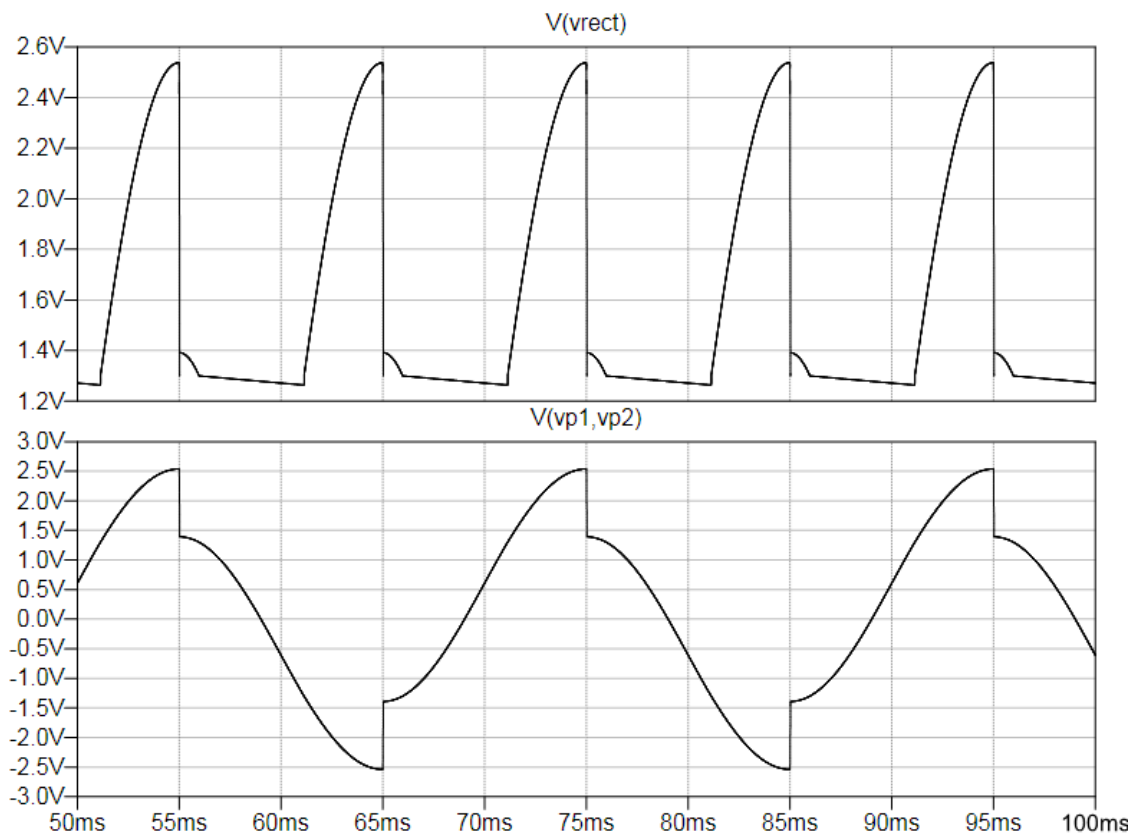


Figura 25: Andamento della tensione fornita dal trasduttore $V_p = V_{p1} - V_{p2}$ e di quella raddrizzata dal ponte V_{rect}

Abbiamo dunque una doppia perdita: una dovuta al raggiungimento di un picco inferiore del massimo $2V_{p0}$ e una dovuta alla non completa scarica della sorgente durante il trasferimento; in formule trascurando per via teorica le perdite dei componenti del circuito (caso ideale), l'energia trasferibile all'uscita da questo convertitore sarà:

$$\Delta E_{oid}' = E_{oid\ max}' - E_{oid\ min}' = \frac{1}{2} C_p \cdot (2V_{p0} - V_T)^2 - \frac{1}{2} C_p \cdot (V_T)^2 = 1,46 \cdot 10^{-7} J$$

$$\eta_{id}' = \frac{\Delta E_{oid}'}{\Delta E_{imax}} \cdot 100 = \frac{1,46 \cdot 10^{-7}}{4,16 \cdot 10^{-7}} \cdot 100 = 35,1 \%$$

Questo risultato conferma la coerenza dei dati derivanti dalla simulazione Spice in condizioni reali e riportati in Figura 24.

Un modo furbo per ovviare questo problema, sarebbe quello di invertire la tensione prodotta dal trasduttore nel momento in cui questo raggiunge la tensione di soglia V_T del ponte, in questo modo ciò che prima veniva perduto, ora viene aggiunto all'escursione successiva come contributo positivo, raggiungendo un picco pari a $2V_{p0} + V_T$. [13]

$$\Delta E_{oid}'' = E_{oid\ max}'' - E_{oid\ min}'' = \frac{1}{2} C_p \cdot (2V_{p0} + V_T)^2 - \frac{1}{2} C_p \cdot (V_T)^2 = 6,86 \cdot 10^{-7} J$$

$$\eta_{id}'' = \frac{\Delta E_{oid}''}{\Delta E_{imax}} \cdot 100 = \frac{6,86 \cdot 10^{-7}}{4,16 \cdot 10^{-7}} \cdot 100 = 164,9 \%$$

Grazie alla continua cessione da un'escursione alla successiva di un offset pari a V_T , riusciamo ad ottenere per ogni ciclo, un'estrazione di energia addirittura maggiore della massima disponibile a vuoto.

Il miglioramento rispetto al caso precedente sarà:

$$\frac{\Delta E_{oid}''}{\Delta E_{oid}'} = 4,7$$

Il miglioramento è molto elevato, soprattutto per tensioni in ingresso limitate, ovvero quando l'efficienza del convertitore di riferimento sarebbe comunque limitata. Questo rende la realizzazione di questa soluzione molto conveniente: per farlo basta aggiungere allo schema precedente, un'induttanza collegata in parallelo con il trasduttore, e attivarla ogni volta che durante il trasferimento energetico viene raggiunta la tensione di soglia del ponte V_T .

Questo miglioramento sarà da verificare nei paragrafi seguenti e porta ad un altro tipo di convertitore da analizzare, il '*convertitore ad uno stadio con inversione*'.

3.2 Convertitore ad uno stadio con inversione

Questo convertitore è l'implementazione delle migliori sopradiscusse, il circuito risultante in LTSpice è :

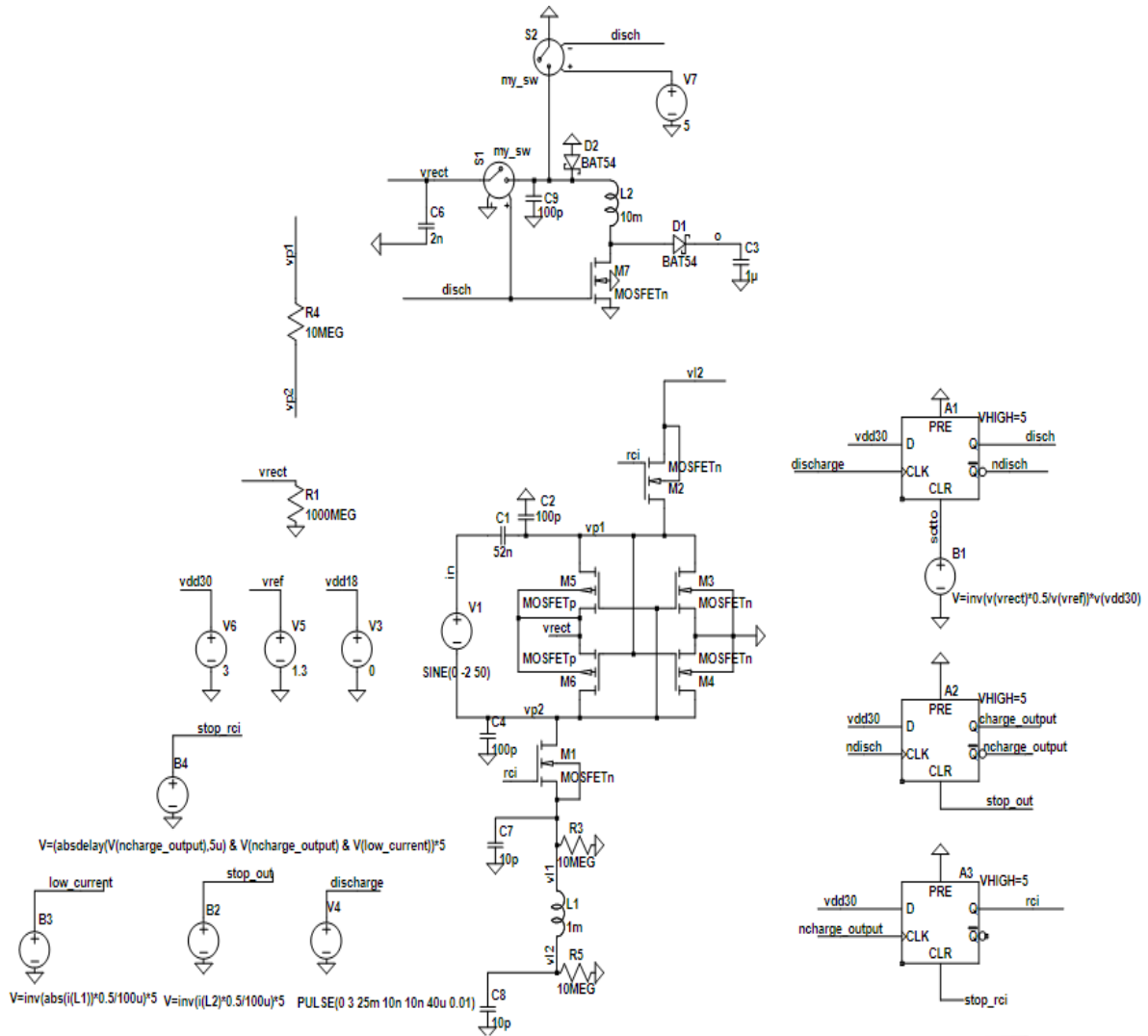


Figura 26: Implementazione circuitale LTSPICE dell' SCE ad uno stadio con inversione

3.2.1 Funzionamento

Il circuito si compone degli stessi blocchi visti nella configurazione precedente, per non ripetersi inutilmente, di seguito è riportato solo quanto è stato aggiunto o modificato.

- **Blocco di inversione e rispettiva logica di controllo:**

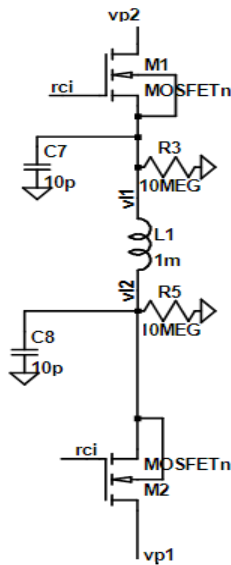


Figura 27: Circuito di inversione

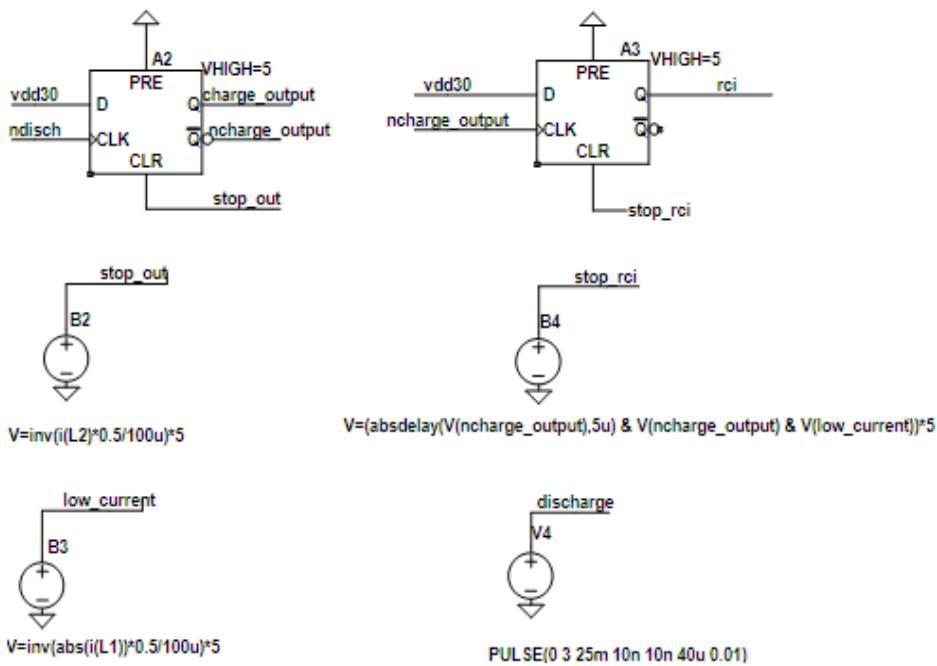


Figura 28: Logica di controllo del circuito di inversione

Come si vede da Figura 27, all'induttanza L_1 sono state aggiunte due costanti di tempo 'RC' per esigenze di convergenza del simulatore. La fase di inversione viene determinata da due interruttori a Mosfet comandati dal segnale 'rci', questo segnale viene gestito nel seguente modo attraverso segnali intermedi:

'ndisch', negazione del segnale 'disch' già trattato in precedenza, segnerà se sta avvenendo il trasferimento tra sorgente e induttore L_2 ; infatti è normalmente alto, si abbassa al raggiungimento del picco di tensione da parte del trasduttore, per poi tornare alto al raggiungimento della soglia di conduzione del ponte, in quel momento il transitorio sarà terminato.

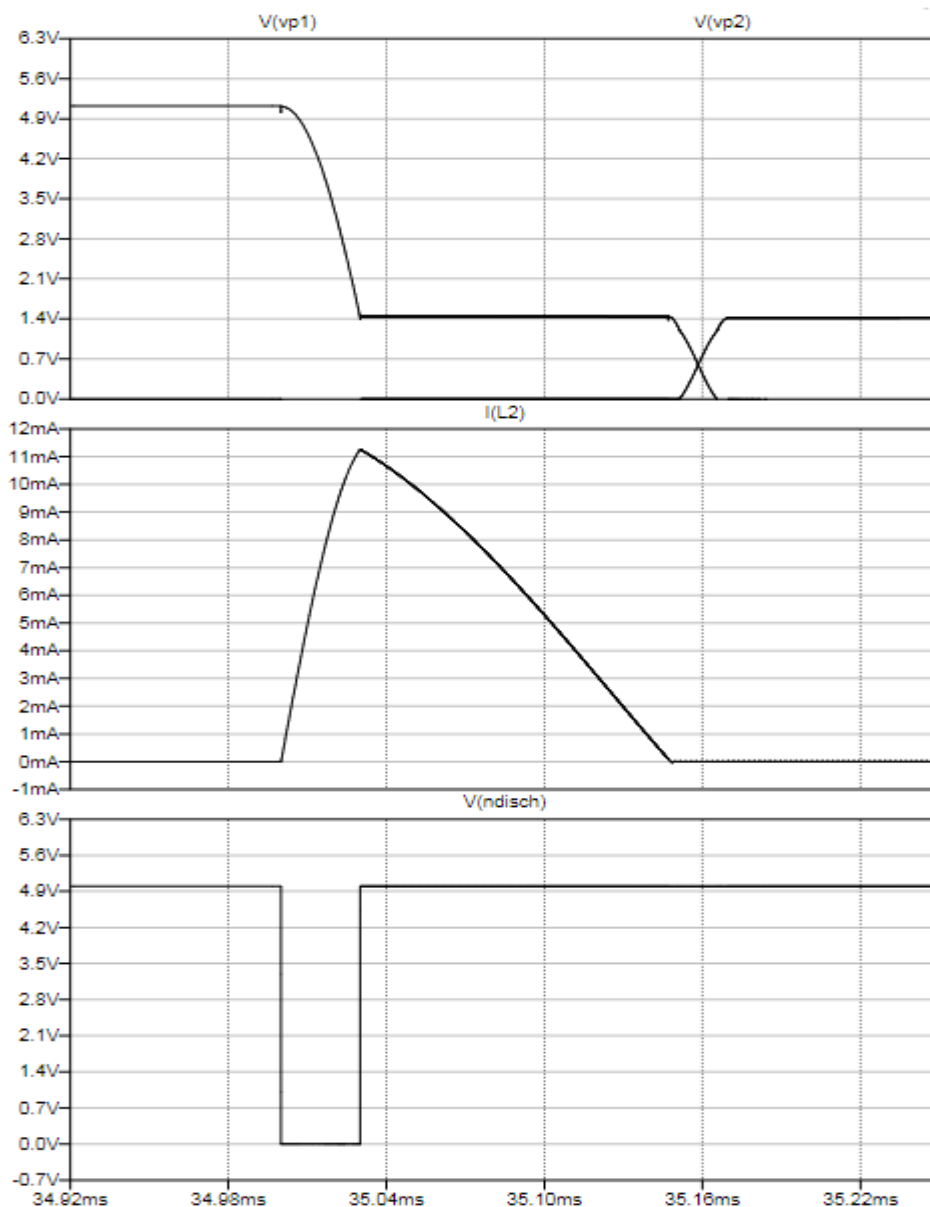


Figura 29: Comportamento del segnale ndisch

Ricalcando la configurazione circuitale precedente, seguirà un processo di trasferimento di energia tra induttore L_2 e condensatore di storage C_3 .

'ndisch' rappresenta il clock del registro A_2 che genera il segnale negato 'ncharge_output', abbassandolo nel momento in cui termina il trasferimento sorgente-induttore.

'stop_out' reset di 'ncharge_output', attende che l'induttanza L_2 abbia finito di scaricarsi su C_3 ; a quel punto è possibile procedere con l'inversione attraverso l'induttore L_1 senza interferire con lo scopo primario dell'intero schema.

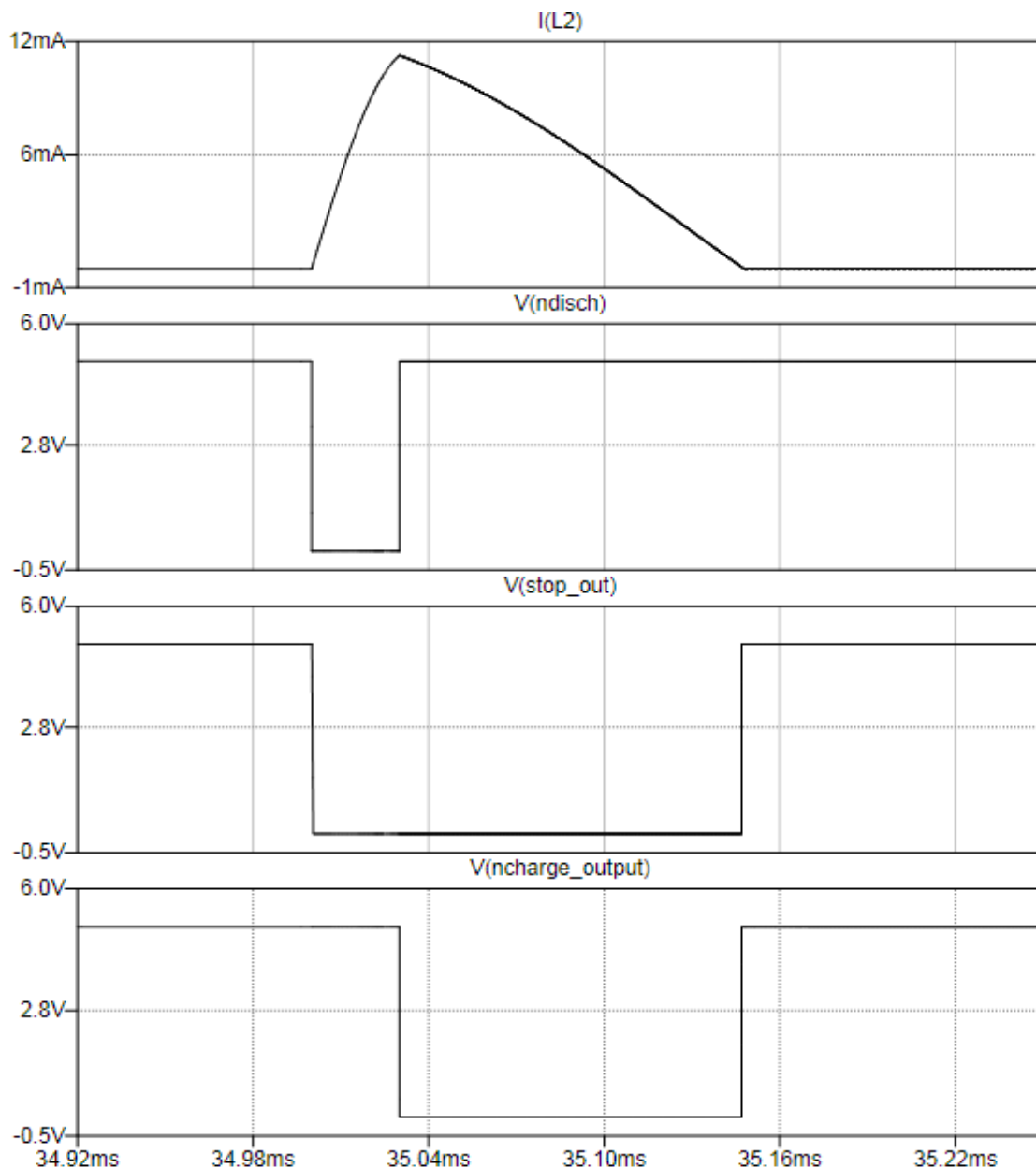


Figura 30: Comportamento del segnale ncharge_output

In questo modo 'ncharge_output' indica se sta o meno avvenendo un trasferimento di carica tra induttore L_2 e condensatore C_3 , quando questo sarà avvenuto, vorrà dire che il ciclo di trasferimento è giunto al termine, e si può iniziare l'inversione alzando 'rci' .

Come vediamo da Figura 31, non appena 'rci' viene attivato, inizia l'inversione, a lavoro terminato, la corrente sulla L_1 si azzerava attivando il segnale 'stop_rci' , reset di 'rci' .

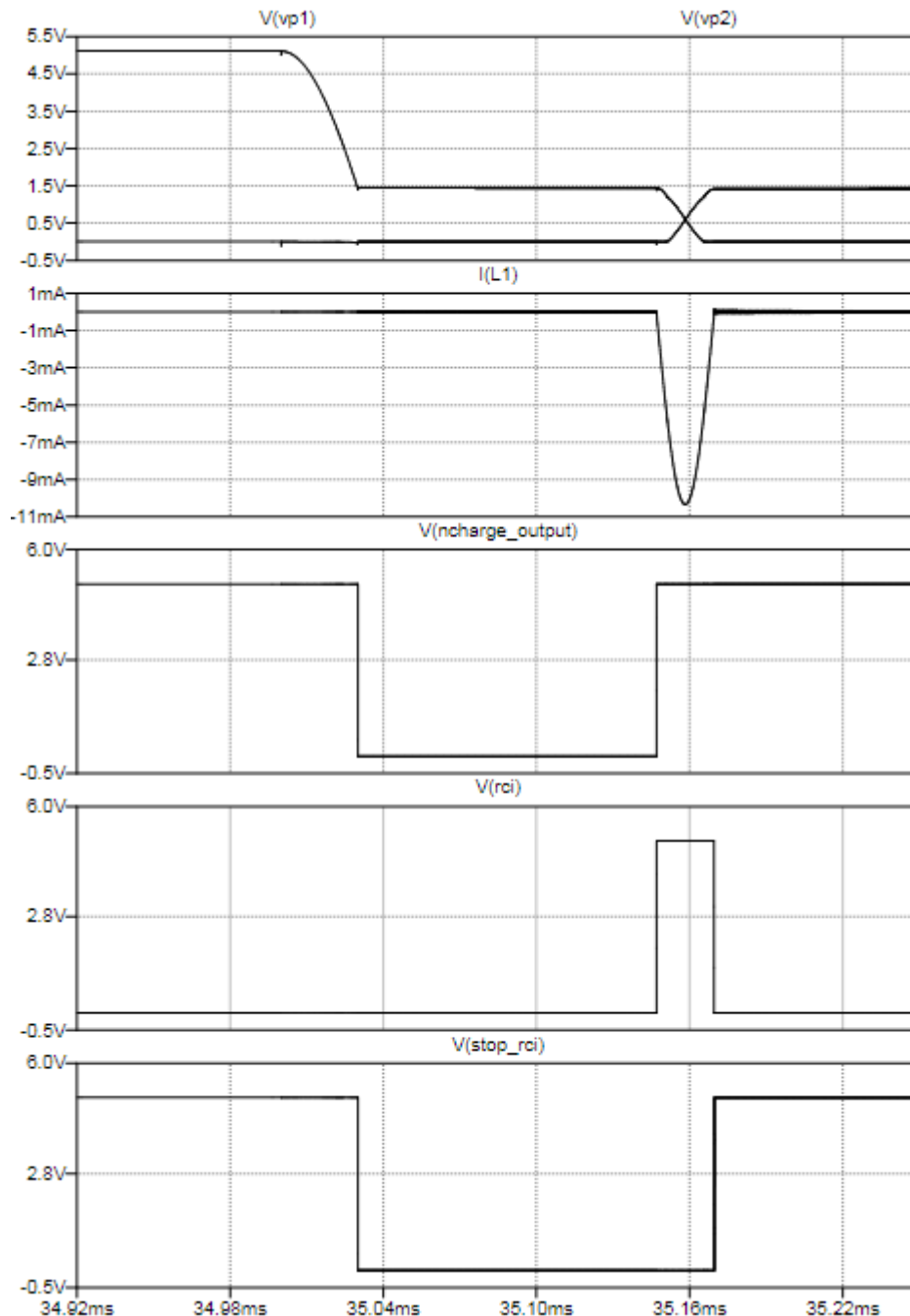


Figura 31: Transitori illustranti il funzionamento della logica di controllo del SCE ad uno stadio con inversione

L'andamento delle escursioni positive e negative del trasduttore, sarà come quello rappresentato in Figura 32; come si vede, l'escursione V_{p1} cederà al termine di ogni ciclo una soglia $V_T = 1.3V$ all'escursione V_{p2} .

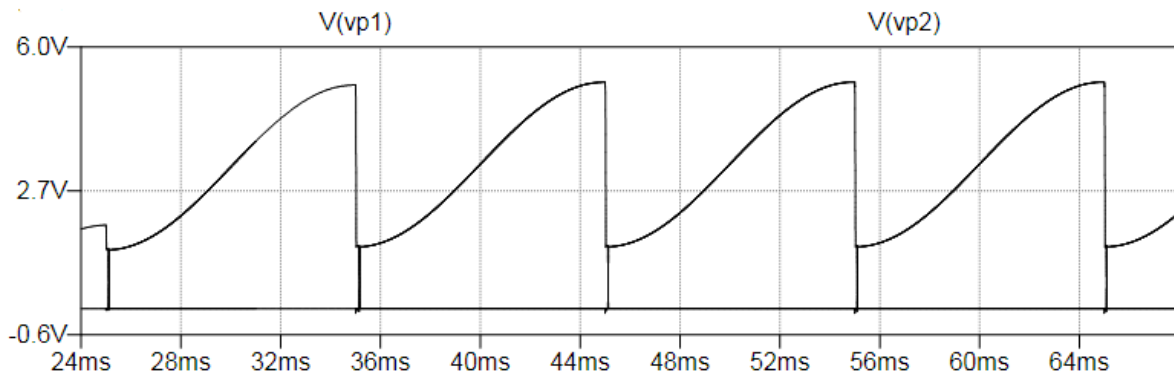


Figura 32: Effetto dell'inversione sulle escursioni positive e negative del trasduttore

Confrontando i transitori di V_p e V_{rect} di Figura 33 con quelli della precedente configurazione circuitale in Figura 25, si nota un miglioramento in termini di ampiezza dell'escursione e quindi di energia trasferibile all'uscita ; questo verifica ciò che è stato teoricamente stimato in precedenza.

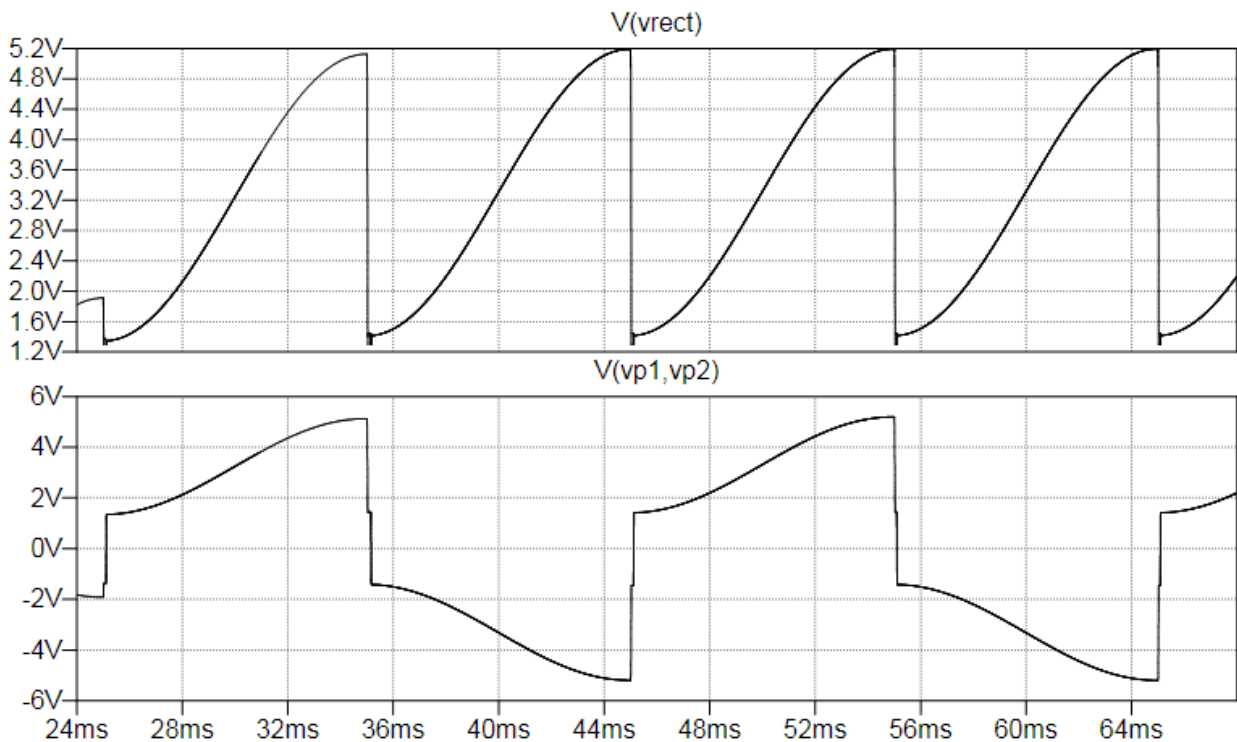


Figura 33: Andamento di V_p e V_{rect} del SCE a singolo stadio con inversione

3.2.2 Analisi di efficienza:

Una verifica simulativa dell'aumento di efficienza di questo schema rispetto al precedente è d'obbligo; per poter stimare il miglioramento, si effettueranno simulazioni analoghe al caso precedente e ci si affiderà alla stessa formula:

$$\eta = \frac{\Delta E_o}{\Delta E_{i \max}}$$

Dove $\Delta E_{i \max}$ rappresenta la massima energia erogabile dal piezoelettrico 'a vuoto', ovvero la massima energia disponibile nel caso di un SCE a singolo stadio ideale quando la sorgente raggiunge la tensione massima a vuoto di 2V .

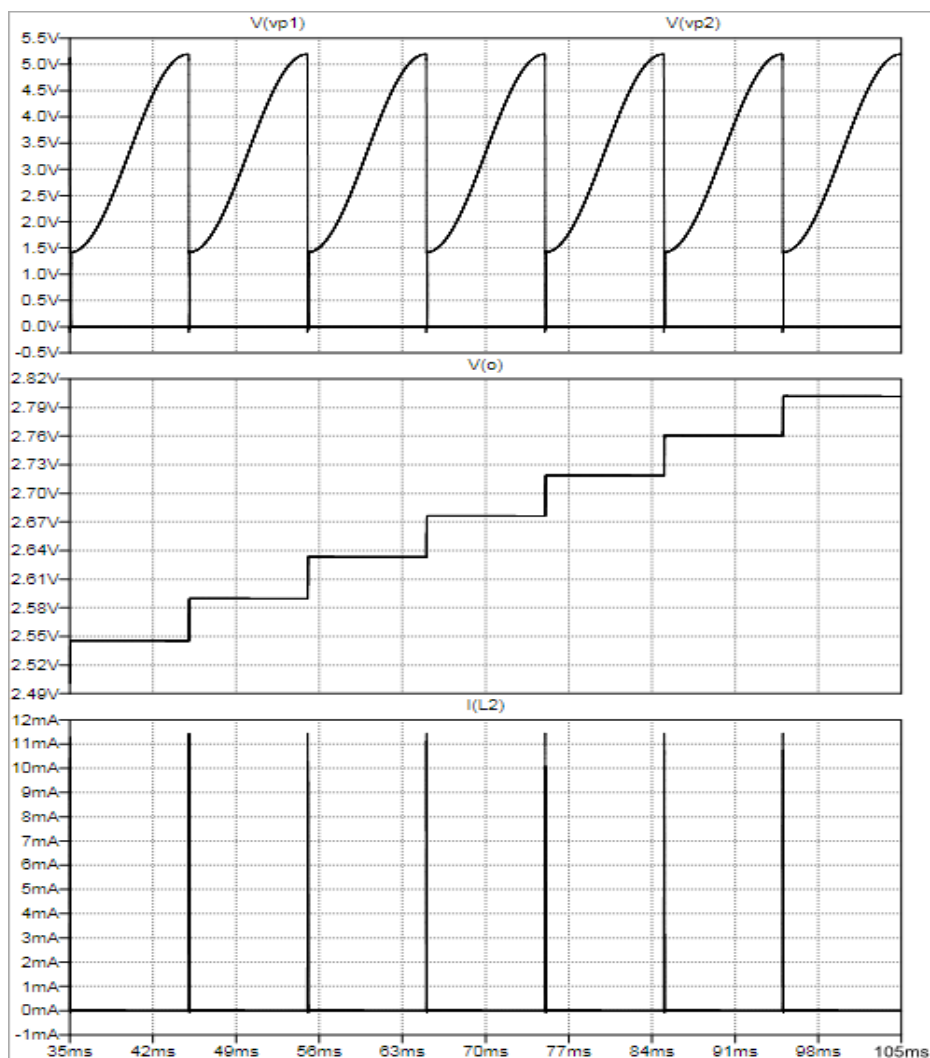


Figura 34: Estratto dei transitori derivanti dalla simulazione del SCE ad uno stadio con inversione

C3= 1 uF			
Vo[V]	Eo[J]	Ei[J]	η [%]
0,1	3,62E-007	4,16E-007	86,95%
0,3	3,97E-007	4,16E-007	95,34%
0,5	4,26E-007	4,16E-007	102,48%
0,7	4,49E-007	4,16E-007	107,99%
1	4,97E-007	4,16E-007	119,40%
1,3	5,24E-007	4,16E-007	125,96%
1,6	5,43E-007	4,16E-007	130,56%
2	5,59E-007	4,16E-007	134,33%
2,5	5,74E-007	4,16E-007	137,89%
3	5,83E-007	4,16E-007	140,15%
3,5	5,93E-007	4,16E-007	142,47%
4	5,99E-007	4,16E-007	143,93%
4,5	6,05E-007	4,16E-007	145,40%
5	6,09E-007	4,16E-007	146,49%

Figura 35: Risultati della valutazione di efficienza del SCE a uno stadio con inversione normalizzata rispetto a quella ottenibile con un SCE ideale.

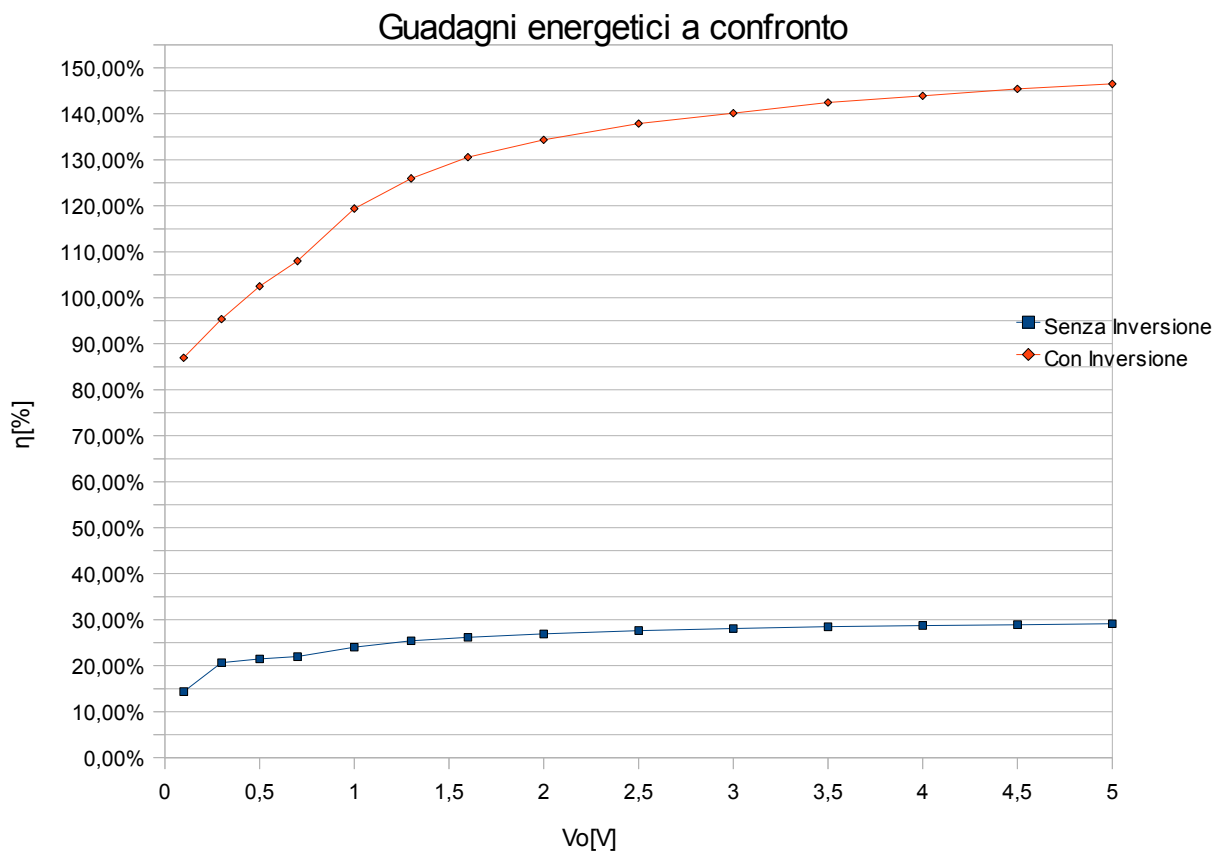


Figura 36: Energia estraibile dalla sorgente da parte dell'SCE ad uno stadio con inversione rispetto allo schema senza inversione con capacita di storage di 1μF.

Attraverso l'inversione si ottiene un significativo aumento della quantità di energia estratta, questo aumento è del tutto giustificato dalle valutazioni teoriche in condizioni ideali svolte a pagina 24-25.

Simulando lo stesso circuito per valori di capacità di storage C_3 superiore, abbiamo che:

C3= 10 uF				C3= 100 uF			
Vo[V]	Eo[J]	Ei[J]	η [%]	Vo[V]	Eo[J]	Ei[J]	η [%]
0,1	2,37E-007	4,16E-007	56,96%	0,1	1,44E-007	4,16E-007	34,58%
0,3	3,20E-007	4,16E-007	76,93%	0,3	2,88E-007	4,16E-007	69,32%
0,5	3,93E-007	4,16E-007	94,44%	0,5	3,67E-007	4,16E-007	88,32%
0,7	4,37E-007	4,16E-007	105,16%	0,7	4,17E-007	4,16E-007	100,28%
1	4,77E-007	4,16E-007	114,57%	1	4,65E-007	4,16E-007	111,71%
1,3	5,11E-007	4,16E-007	122,75%	1,3	4,95E-007	4,16E-007	119,04%
1,6	5,33E-007	4,16E-007	128,18%	1,6	5,21E-007	4,16E-007	125,16%
2	5,52E-007	4,16E-007	132,78%	2	5,36E-007	4,16E-007	128,96%
2,5	5,69E-007	4,16E-007	136,88%	2,5	5,69E-007	4,16E-007	136,82%
3	5,82E-007	4,16E-007	139,99%	3	5,82E-007	4,16E-007	139,82%
3,5	5,91E-007	4,16E-007	142,07%	3,5	5,91E-007	4,16E-007	142,02%
4	5,98E-007	4,16E-007	143,67%	4	5,98E-007	4,16E-007	143,64%
4,5	6,03E-007	4,16E-007	144,92%	4,5	6,03E-007	4,16E-007	144,84%
5	6,08E-007	4,16E-007	146,23%	5	6,08E-007	4,16E-007	146,17%

Figura 37: Risultati della valutazione di efficienza a diversi valori di capacità di storage del SCE a uno stadio con inversione, normalizzata rispetto a quella ottenibile con un SCE ideale.

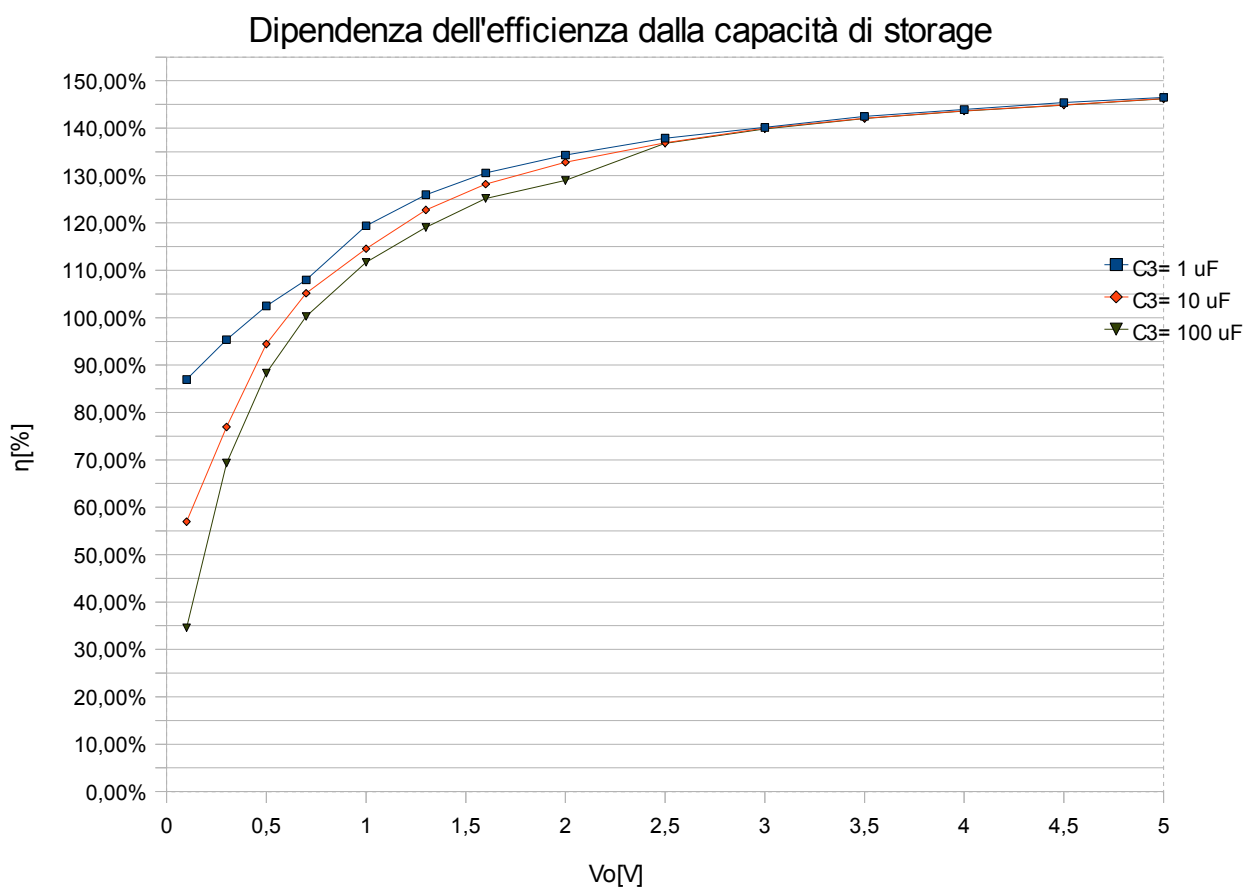


Figura 38: Rappresentazione dei dati ottenuti dalla simulazione, mostra l'energia estraibile per diversi valori di capacità di storage, normalizzata rispetto a quella ottenibile con un SCE ideale.

3.2.3 Problematiche e possibili soluzioni

Come si può notare dai risultati delle simulazioni in Figura 38, se la capacità di storage aumenta, si hanno forti diminuzioni di efficienza, particolarmente fino a quando la tensione immagazzinata V_o non supera i 2V .

Questo accade poiché lo stadio di uscita, corrisponde ad un circuito RLC serie[12]:

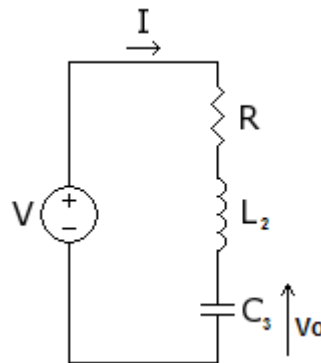


Figura 39: circuito RLC serie, rappresentante lo stadio di uscita dello schema

Dove R rappresenta il contributo resistivo dello switch in conduzione e della resistenza parassita dell'induttore.

Per ogni ciclo di carica, l'andamento della tensione sul condensatore in condizioni di risonanza è rappresentato da una sinusoide smorzata:

$$V_o(t) = V_{o_{max}} \sin(2\pi f_o t) \cdot e^{-\frac{t}{\tau}}$$

dove:

$$f_o = \frac{1}{2\pi \sqrt{L_2 C_3}} \quad \text{frequenza di risonanza: la frequenza di oscillazione della tensione;}$$

$$\alpha = \frac{1}{\tau} = \frac{R}{2L_2} \quad \text{fattore di attenuazione: la velocità con cui l'ampiezza dell'oscillazione decade.}$$

A parità di energia trasferita, maggiore sarà il valore di capacità, maggiore sarà il tempo in cui il risonatore deve condurre e quindi maggiori saranno le perdite.

Questo fenomeno limita superiormente il valore del condensatore di storage utilizzabile dal circuito di conversione; il problema sta nel fatto che per alimentare dispositivi come nodi di Wireless Sensor Network, servono grandi quantità di energia, e quindi condensatori ad alto valore di capacità.

Nell'articolo [13] è stata trattata una possibile soluzione a questo problema, si basa sul fatto che la carica elettrica, può essere trasferita adiabaticamente tra due condensatori attraverso un induttore, formando un circuito risonante RLC serie:

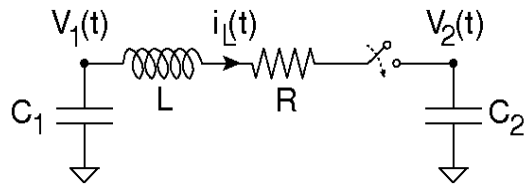


Figura 40: Circuito risonante per il trasferimento adiabatico di carica tra due condensatori. [13]

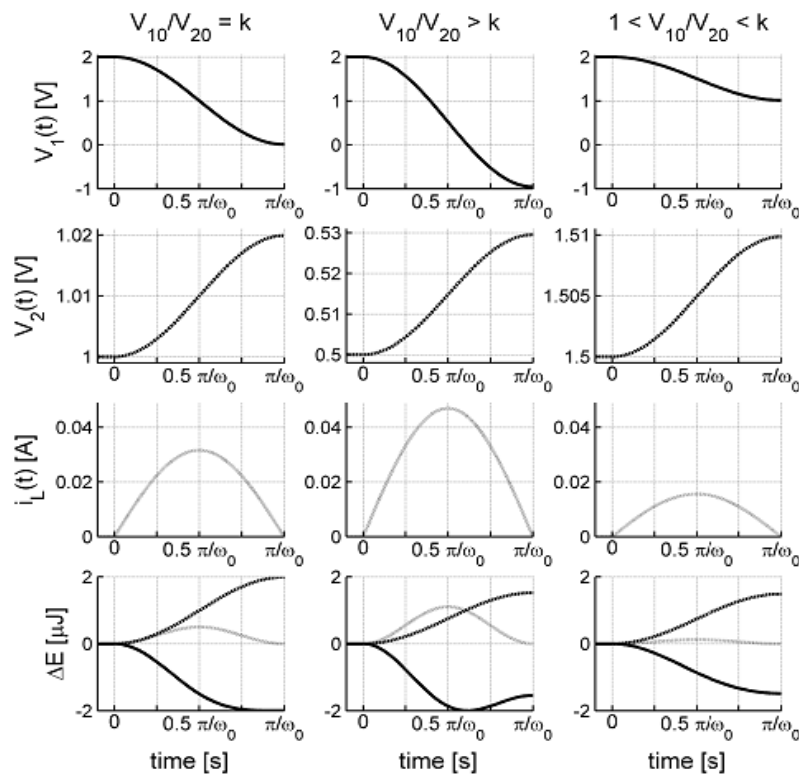


Figura 41: Transitori ottenuti quando lo switch viene chiuso a $t=0$, per diversi valori del rapporto V_{10}/V_{20} . Dove $V_1(0) = V_{10}$, $V_2(0) = V_{20}$, $i(0) = 0$. $C_1 = 1\mu F$, $C_2 = 100\mu F$, $L = 1mH$, $R = 1$. ΔE rappresenta la variazione di energia durante l'evoluzione del transitorio.[13]

Si preferisce sempre affiancare allo switch un diodo di freewheeling per evitare pericolose sovratensioni alla riapertura dell'interruttore.

Come possiamo vedere dai grafici in Figura 41, quando lo switch viene chiuso (a $t = 0$) sull'induttore inizia a circolare corrente, questo potrà essere tranquillamente riaperto nel momento in cui la corrente raggiunge lo 0; tutta l'energia su C_1 sarà stata completamente trasferita su C_2 se è verificata la condizione :

$$\frac{V_1(0)}{V_2(0)} = k \approx 2$$

In tutti gli altri casi, in cui la condizione soprascritta non è verificata, al termine del trasferimento rimarrà un po di energia residua su C_1 .

Per garantire la massima efficienza del trasferimento, idealmente bisogna far sì che durante il transitorio, il diodo di freewheeling, a causa delle sue alte perdite, non entri mai in conduzione. Questo avviene solo se l'interruttore viene chiuso per un periodo controllato, pari a metà del periodo di oscillazione e se il rapporto di tensioni risulta inferiore o uguale a k ;

$$t_{sw\ on} = \frac{T}{2} = \pi \sqrt{LC_{eq}} = \pi \sqrt{LC_1} \quad C_1 \gg C_{eq}$$

La durata del transitorio dovrà essere nell'ordine dei μs , in tal modo potrà essere gestita da un microcontrollore a basso consumo operante con frequenza di clock nell'ordine di 1MHz.

Il valore di induttanza, dovrà essere tale da verificare un importante criterio di efficienza del fattore di attenuazione α , legato al fattore di qualità del circuito serie RLC risonatore:

$$\tau = \frac{1}{\alpha} = \frac{2L}{R} \gg \pi \sqrt{LC_1}$$

Questa formula permette di definire la relazione voluta per il dimensionamento dell'induttore che verrà impiegato:

$$L \gg \frac{R^2}{4} \pi^2 C_3$$

Questa tecnica di trasferimento adiabatico di energia tra capacità, può essere sfruttata per permettere l'impiego da parte del convertitore di grandi capacità di storage. In tal modo, il processo di estrazione energetica dalla sorgente avviene attraverso una capacità limitata che garantisce un buon rendimento, questa una volta raggiunto un certo valore, sarà trasferita adiabaticamente ad un condensatore molto più capiente[13]. L'implementazione di questa miglioria, porta alla luce una nuova configurazione circuitale: il '*Convertitore a due stadi con inversione*'.

3.3 Convertitore a due stadi con inversione

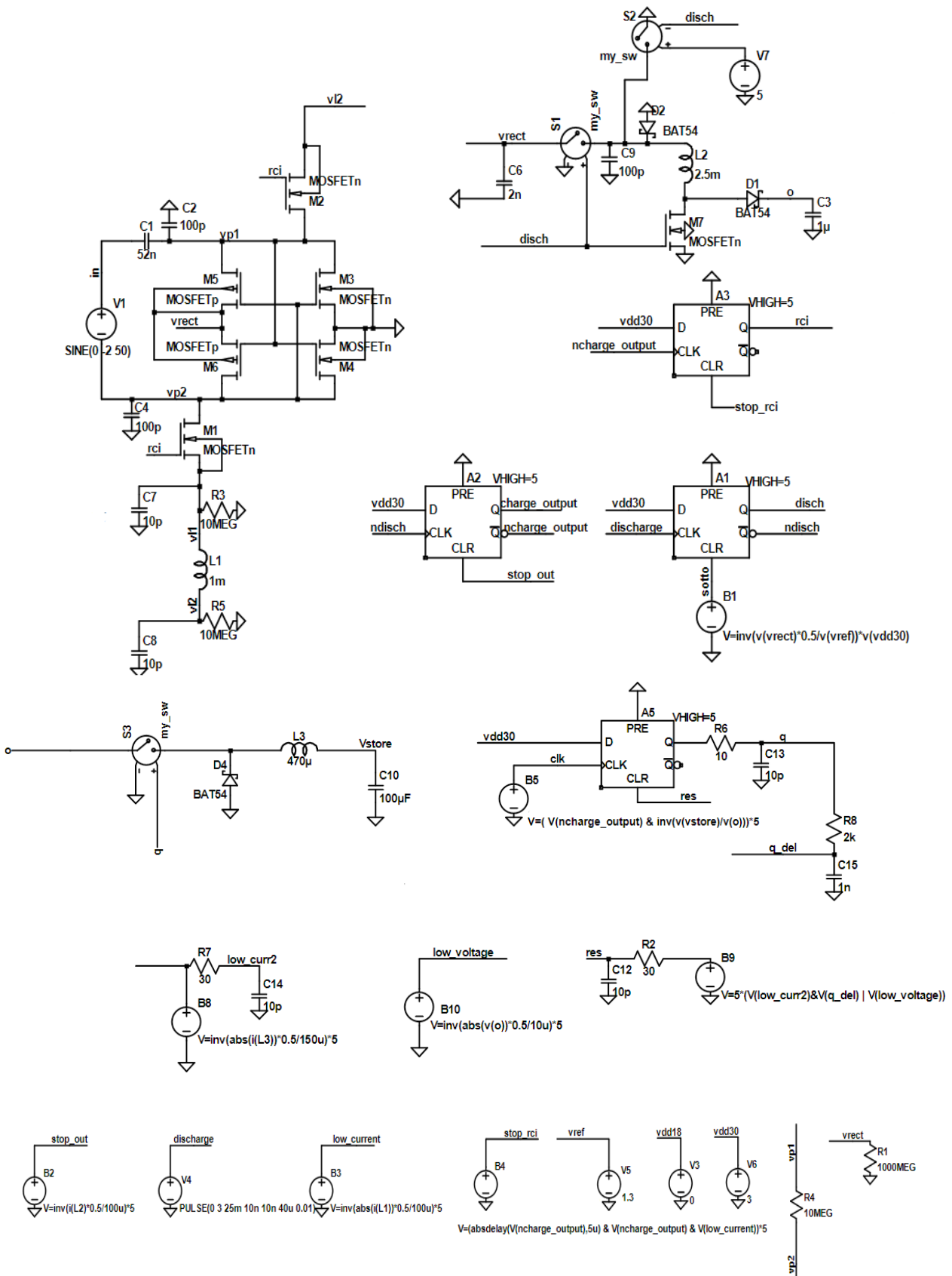


Figura 42: Implementazione circuitale SPICE dell' SCE a due stadi con inversione

3.3.1 Funzionamento

Il circuito si compone degli stessi blocchi visti nella configurazione precedente, per non ripetersi inutilmente, di seguito è riportato solo quanto è stato aggiunto o modificato.

- **Blocco di trasferimento di carica e rispettiva logica di controllo:**

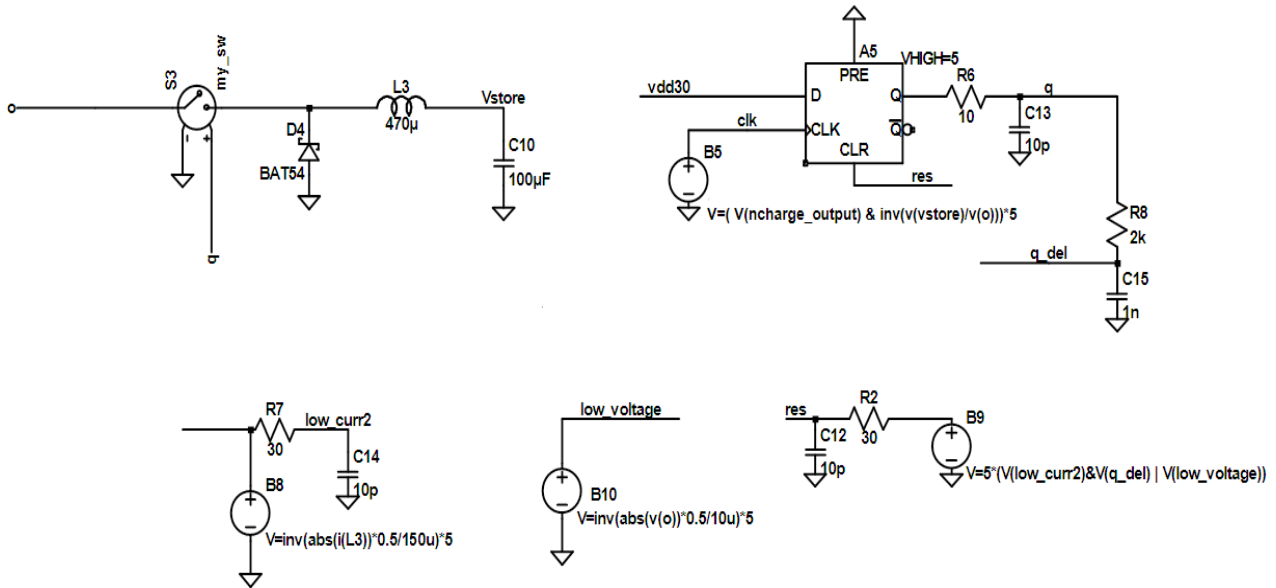


Figura 43: Blocco di trasferimento adiabatico di carica e relativa logica di controllo

In sostanza, lo scopo di questo circuito, è quello di attivare l'interruttore S_3 attraverso il segnale ' q ' nel momento in cui si verifica $V_o \simeq 2V_{store}$ (segnalato da ' clk '), in tal modo inizierà un trasferimento di energia dal condensatore C_3 di valore piccolo ed efficiente per il convertitore, al condensatore C_{10} di grande capacità.

Viene aggiunta la condizione che la carica di C_3 sia terminata (segnalato da ' $ncharge_output$ '), per evitare di interromperla bruscamente alla verifica della condizione sulle tensioni soprariportata e rinunciare ad una certa quantità di energia accumulabile.

Il trasferimento verrà fermato, non appena tutta l'energia è stata trasferita, impedendo così la conduzione del diodo D_4 di freewheeling, questo è verificato in due casi:

- La tensione V_o è molto bassa (indicato dal segnale ' $low_voltage$ ');
- La corrente attraverso l'induttore si azzerava, segnalando che il transitorio è terminato, questa condizione va verificata solo se ' $q_del=1$ ' è vera a priori, altrimenti si impedirebbe l'inizio del trasferimento;

'q_del' è la copia ritardata di 'q', il suo utilizzo è necessario per motivi di convergenza della simulazione.

Come è deducibile da Figura 43 il verificarsi di una di queste due condizioni, porta 'res' a valore logico alto, quindi 'q' a valore basso e di conseguenza l'interruttore S3 verrà interdetto.

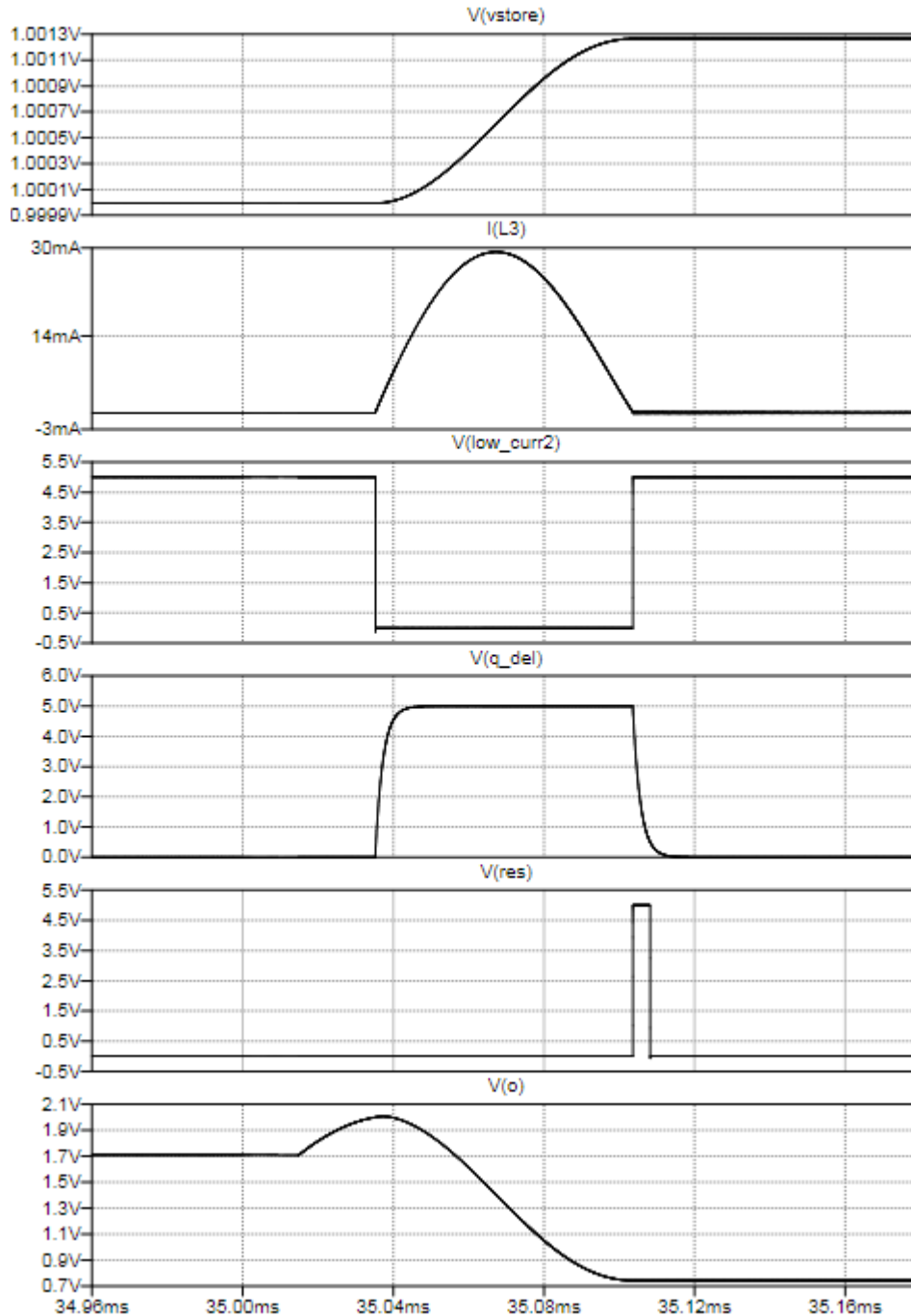


Figura 44: Funzionamento della logica di controllo del blocco di trasferimento adiabatico

3.3.2 Analisi di efficienza

Nell'analisi di efficienza energetica di questa configurazione circuitale, bisogna verificare che l'utilizzo di un secondo stadio, permetta di poter utilizzare capacità di alto valore, senza intaccare il guadagno energetico in uscita. Bisogna però tener conto che per ogni trasferimento tra C_3 e C_{10} , ci siano stati preventivamente n cicli di carica di C_3 , quindi l'efficienza andrà valutata secondo la formula:

$$\eta = \frac{\Delta E_s}{n \cdot \Delta E_{i_{max}}}$$

$\Delta E_{i_{max}}$ rappresenta la massima energia erogabile dal piezoelettrico 'a vuoto' ad ogni n -esima escursione dalla sorgente, quindi la massima energia disponibile nel caso di un SCE a singolo stadio ideale quando la sorgente raggiunge la tensione massima $V_{p0} = 2 \text{ V}$.

ΔE_s invece è la relativa energia trasferita su C_{10} dopo le n escursioni.

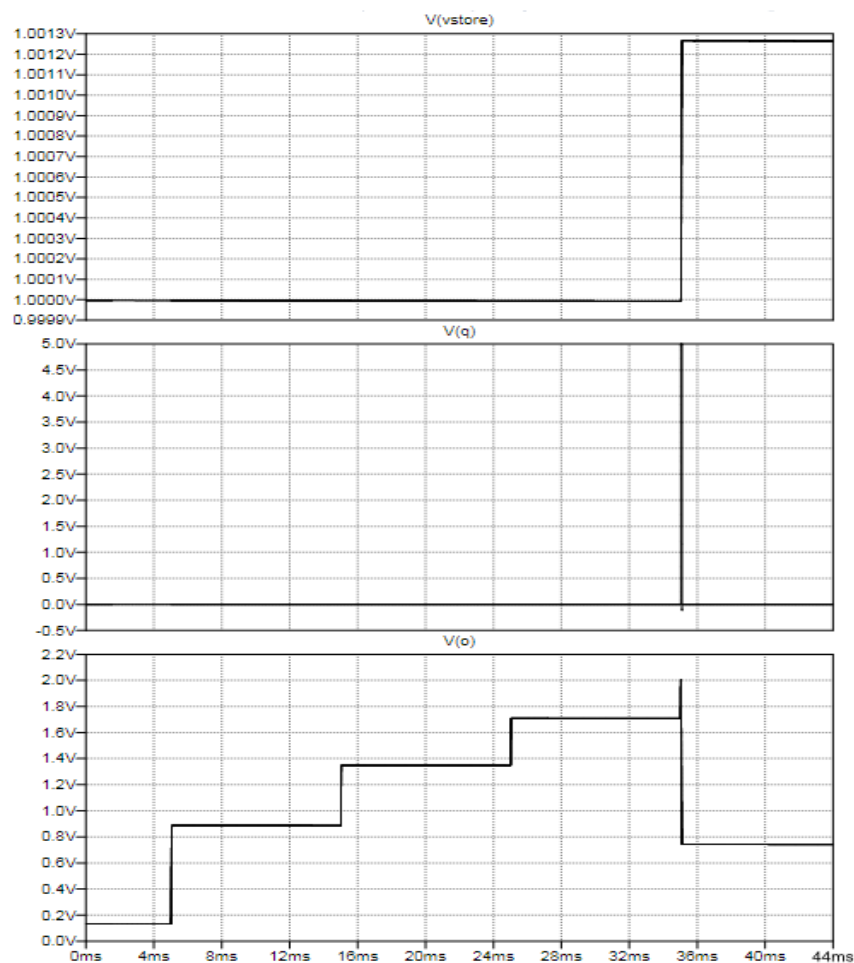


Figura 45: Estratto dei transitori derivanti dalla simulazione del SCE a due stadi

La valutazione avverrà per diversi valori di tensione di uscita, che in questa configurazione sarà

V_{store} .

Bisognerà però considerare valori di V_{store} tali che rendano vera la condizione di totale trasferimento

$V_o \simeq 2V_{store}$, adattandosi quindi alle escursioni più o meno ampie di V_o .

C3= 1 uF, C10=100uF					
Vstore[V]	Estore[J]	Ei[J]	η[%]	n	Eitot[J]
0,1		4,16E-007	0,00%	1	4,16E-007
0,4	3,67E-007	4,16E-007	88,14%	1	4,16E-007
0,6	8,44E-007	4,16E-007	101,47%	2	8,32E-007
0,8	1,32E-006	4,16E-007	106,06%	3	1,25E-006
1,1	2,96E-006	4,16E-007	118,59%	6	2,50E-006
1,3	3,52E-006	4,16E-007	120,99%	7	2,91E-006
1,5	4,66E-006	4,16E-007	124,35%	9	3,74E-006
2	8,75E-006	4,16E-007	131,51%	16	6,66E-006
2,5	1,23E-005	4,16E-007	134,92%	22	9,15E-006
3	1,78E-005	4,16E-007	137,65%	31	1,29E-005
3,5	2,44E-005	4,16E-007	139,44%	42	1,75E-005
4	3,16E-005	4,16E-007	140,74%	54	2,25E-005
4,5	4,03E-005	4,16E-007	142,31%	68	2,83E-005
5	5,04E-005	4,16E-007	144,09%	84	3,49E-005

Figura 46: Risultati della valutazione di efficienza del SCE a due stadi, normalizzata rispetto a quella ottenibile con un SCE ideale.

Riportando i dati della tabella di Figura 46 insieme all'efficienza dell' *SCE ad uno stadio con inversione* a diversi valori di capacità di storage, si ha:

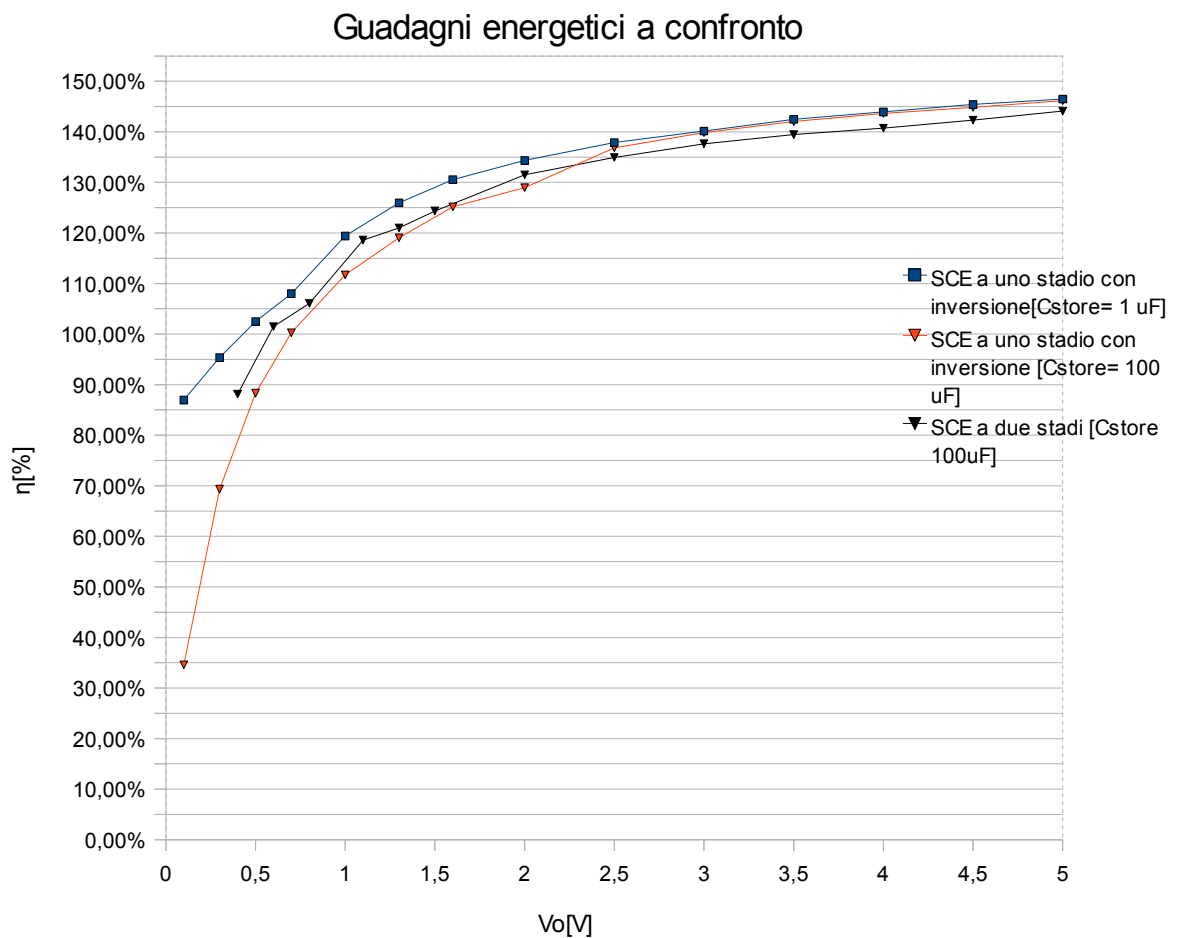


Figura 47: Confronto di efficienza energetica (normalizzata rispetto al SCE ideale) tra l' SCE a uno stadio con inversione e l' SCE a due stadi

Si nota che l'energia estraibile da questa configurazione circuitale a due stadi è molto buona, del tutto simile a quella dello stadio singolo con capacità di storage bassa e comunque maggiore dello stesso circuito con capacità elevata.

Il secondo stadio compie dunque il suo lavoro a dovere, a parte qualche inevitabile perdita nel transitorio di trasferimento.

3.3.3 Problematiche e possibili soluzioni:

Purtroppo l'impiego di una capacità molto piccola al primo stadio, fa sì che le escursioni iniziali della V_o siano molto ampie, queste rendono la condizione $V_o = 2V_{store}$ difficilmente verificabile a bassissimi valori di V_{store} .

Come è riportato dal grafico in Figura 47, la prima tensione in cui il trasferimento tra capacità diventa completo ed ideale, è quando V_{store} raggiunge circa 0.4V, per tutte le sue cariche precedenti, non si avrà un buon rendimento energetico poiché inevitabilmente $V_o > 2V_{store}$.

L'unico modo per ridurre l'entità di questo inconveniente, sarebbe quello di diminuire le escursioni di V_o utilizzando un valore più elevato di capacità C_3 ; però come è stato già discusso precedentemente questo diminuirebbe di molto l'efficienza del primo stadio a basse tensioni (vedi Figura 38), cosa assolutamente da evitare.

Il basso rendimento fino a $V_{store} \approx 0.4V$ è dunque un inconveniente eliminabile solo individuando un trade-off opportuno tra il dimensionamento del primo e del secondo stadio, e sarà dunque un overhead che in questa tesi ho deciso di sopportare ai fini di ottenere un rendimento maggiore a basse tensioni di uscita V_{store} nonostante gli elevati valori della capacità di storage C_{10} .

4. Conclusioni

Nel corso di questa tesi, dopo aver citato la convenienza di estrarre energia dalle vibrazioni e il funzionamento del trasduttore piezoelettrico, che trasforma oscillazioni meccaniche in escursioni di tensione, sono andato ad analizzare alcuni circuiti di estrazione.

Ipotizzando un trasduttore fornente un escursione picco-picco di 4V a 50 Hz, ho fatto un'analisi di un semplice convertitore *Synchronous Charge Extractor ad uno stadio*, questa come ben visibile in Figura 24, ha portato a scarsi risultati in termini di energia estratta rispetto alla massima disponibile a vuoto.

Questa scarsa efficienza era dovuta principalmente alla tensione di soglia V_T dei mosfet del ponte, la quale impediva la completa scarica della sorgente; è stato possibile risolvere questo problema utilizzando un circuito di inversione, facendo sì che le escursioni positive e negative si cedessero a vicenda la soglia V_T che prima veniva persa.

L'implementazione di questa soluzione mi ha portato ad un altro convertitore, il *Synchronous Charge Extractor ad uno stadio con inversione*. Analizzandone l'energia estratta in termini della massima disponibile a vuoto, ho verificato quanto già valutato per via teorica, ovvero un miglioramento di quasi 5 volte rispetto al caso precedente (vedi Figura 36).

La necessità di usare condensatori di storage di elevato valore, mi ha portato ad effettuare un'analisi di efficienza di questo schema per alti valori di capacità, registrandone una forte diminuzione, soprattutto per bassi valori di tensione di uscita (vedi Figura 38).

Una possibile soluzione a questo problema, proposta in [13], è l'aggiunta di un secondo stadio (Figura 27), questo si occuperà di trasferire adiabaticamente energia tra una capacità piccola ed efficiente per il primo stadio e una grande capacità di grande capienza energetica; il circuito elettrico risultante prenderà il nome di *Synchronous Charge Extractor a due stadi*.

Verificando l'estrazione energetica in termini della massima disponibile a vuoto per diversi valori di tensione di uscita, ho verificato l'effettiva buona efficienza del primo stadio nonostante la grande capacità di storage in uscita (vedi Figura 47).

In Figura 48 è riportato un importante confronto di guadagno energetico tra i tre convertitori analizzati, come si nota, l'unico convertitore che permette un alto guadagno per elevati valori di capacità di storage, è proprio l'*SCE a due stadi*.

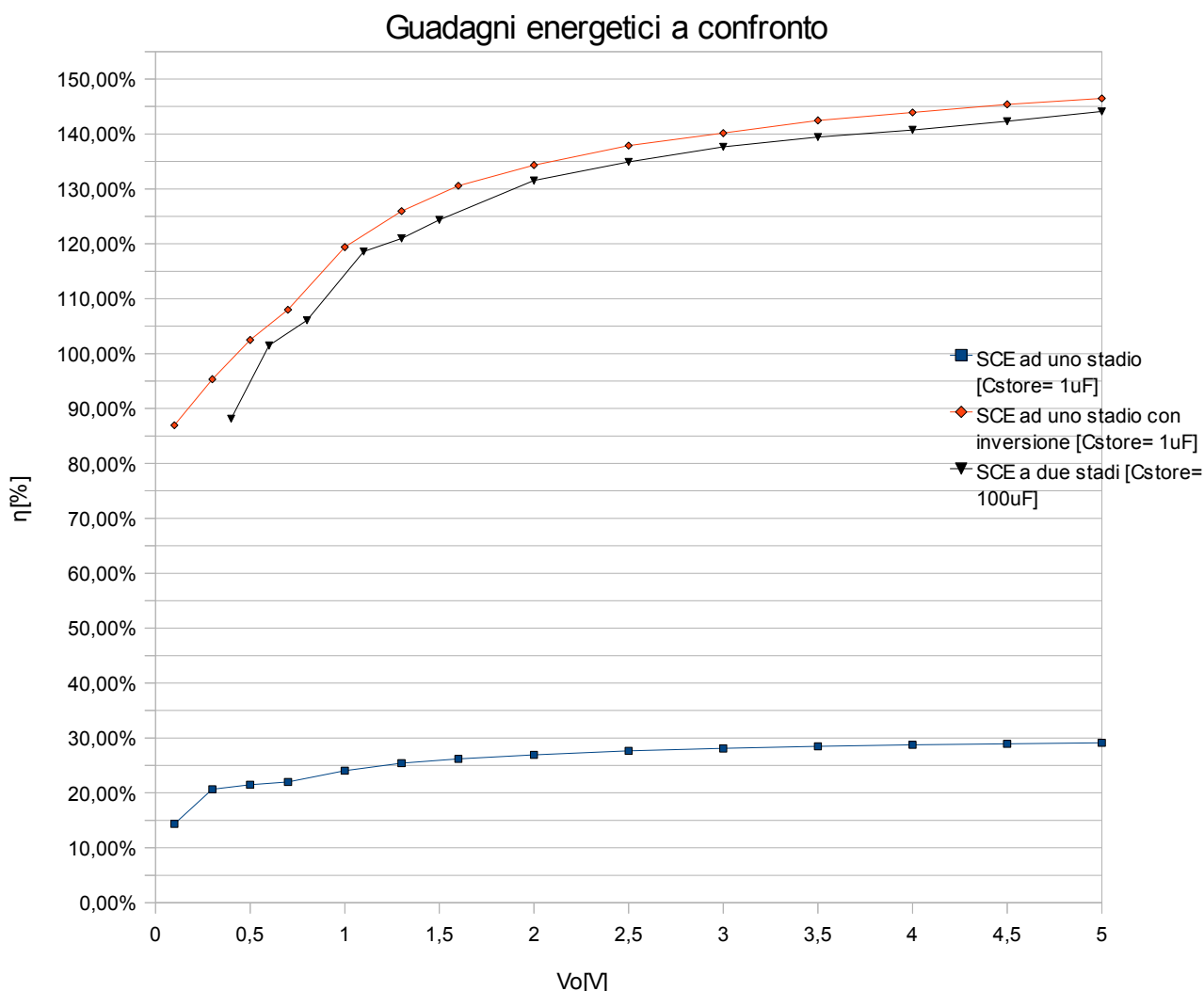


Figura 48: confronto di guadagni energetici tra i due SCE a stadio singolo (con e senza inversione) con capacità di storage di 1uF e l' SCE a due stadi con capacità di 100uF.

La valutazione di efficienza del convertitore SCE a due stadi ha portato a buoni risultati in termini di estrazione energetica da una sorgente piezoelettrica; l'implementazione integrata di questo schema e la gestione dei suoi segnali di controllo da parte di un microcontrollore, potrà ridurre al minimo le dissipazioni intrinseche e dunque aumentarne ulteriormente l'efficienza energetica. Inoltre a parte la modellizzazione iniziale, considerare le vibrazioni come sorgente non è mai stato un fattore vincolante nelle valutazioni di efficienza, infatti una volta studiata la fonte energetica e il relativo trasduttore elettrico, l'SCE a due stadi potrà tranquillamente essere utilizzato per l'accumulo efficiente di energia su una capacità di alto valore.

Ringraziamenti

Desidero spendere qualche parola per ringraziare tutti coloro che mi hanno aiutato, o comunque sostenuto nel corso dei miei studi, persone importanti senza le quali probabilmente non sarei riuscito ad arrivare dove sono ora.

Innanzitutto voglio ringraziare tutti i miei parenti, mia sorella Elisa e in particolare i miei genitori, entrambi mi hanno sempre fornito un valido e fondamentale sostegno morale e psicologico; quando spesso perdevo le speranze di riuscire a concludere gli studi, loro sono sempre riusciti a farmi credere in me stesso e nelle mie capacità.

Un grazie va ai miei colleghi di corso, soprattutto a Davide, fedele amico e compagno di questo percorso, confrontandoci e condividendo tante ore di studio, siamo sempre riusciti a superare ogni scoglio.

Voglio inoltre ringraziare tutti i miei amici, per i loro conforti, la fiducia che hanno sempre riposto nei miei confronti, o più semplicemente per i sorrisi che mi hanno costantemente regalato.

Inoltre vorrei esprimere la mia sincera gratitudine al Professor Aldo Romani, Michele Dini e Matteo Filippi che sono stati sempre disponibili a derimere i miei dubbi durante la stesura di questo lavoro.

Bibliografia

- [1] <http://it.emcelettronica.com/energy-harvesting-come-produrre-energia-dallambiente-design-note-linear>
- [2] “*Sistemi elettronici per energy harvesting: tecniche, tecnologie e applicazioni*” Tesi di laurea di Pietro Di Buono, Università degli studi di Palermo.
- [3] <http://it.emcelettronica.com/energy-harvesting-progetto-di-riferimento-da-silicon-labs>
- [4] http://formazione.ilcambiamento.it/fotovoltaico/funzionamento_impianto_fotovoltaico.html
- [5] [http://www.ing.unitn.it/~colombo/Termocoppie/3\)Funzionamento.htm](http://www.ing.unitn.it/~colombo/Termocoppie/3)Funzionamento.htm)
- [6] http://en.wikipedia.org/wiki/Energy_harvesting
- [7] http://it.wikipedia.org/wiki/Energy_harvesting
- [8] “*Comparison of Energy Harvesting Systems for Wireless Sensor Networks*”, James M. Gilbert, Farooq Balouchi. International Journal of Automation and Computin.
- [9] “*Dynamic Switching Conversion for Piezoelectric Energy Harvesting Systems*”, Aldo Romani, Cinzia Tamburini, Alessandro Golfarelli, Rossano Codeluppi, Enrico Sangiorgi, Marco Tartagni, Rudi Paolo Paganelli.
- [10] “*Joint Modeling of Piezoelectric Transducers and Power Conversion Circuits for Energy Harvesting Applications*” Aldo Romani, Rudi P. Paganelli, Enrico Sangiorgi, Fellow, IEEE, and Marco Tartagni, Member, IEEE
- [11] “*Energy scavenging. Stato dell'arte e possibili sviluppi*” Tesi di Laurea di Alberto Eugenio, Università degli studi di Padova.
- [12] http://en.wikipedia.org/wiki/RLC_circuit
- [13] “*Optimized electrical charge collection and energy storage techniques for micro power piezoelectric energy harvester*” Aldo Romani, Matteo Filippi, Marco Tartagni, Michele Dini. Report interno UNIBO-ARCES, 2012, in via di pubblicazione.
- [14] “*Progettazione, realizzazione e implementazione di un trasformatore piezoelettrico per l'alta tensione*” Tesi di Laurea di Giovanni Cellucci, Università degli studi di Bologna.