

ALMA MATER STUDIORUM
UNIVERSITÀ DEGLI STUDI DI BOLOGNA

Seconda Facoltà di Ingegneria
Corso di Laurea in Ingegneria Elettronica

STUDIO DI UN ALIMENTATORE A SINGOLO
STADIO PER LAMPADE A SCARICA DI GAS

Elaborata nel corso di: Elettronica Industriale LA

Tesi di Laurea di:
LUCA ROSA

Relatore:
Prof. RUDI PAOLO
PAGANELLI

ANNO ACCADEMICO 2010–2011
SESSIONE III

PAROLE CHIAVE

Alimentatore elettronico

Buck-Boost PFC

Ponte intero PWM

Lampada HID

A...

Indice

Introduzione	ix
1 Lampade HID (High-Intensity Discharge)	1
1.1 Il Funzionamento	1
1.2 L'accensione	2
1.3 Il ballast elettromagnetico	6
1.4 Il problema della risonanza	9
1.5 I vantaggi nell'uso di un ballast elettronico	10
2 Il Ballast Elettronico	13
2.1 La configurazione a stadi separati	14
2.2 Lo stadio PFC (Power Facion Controller)	15
2.2.1 Stadio Buck-Boost in DCM (Discontinuos Con- duction Mode)	15
2.2.2 Stadio Buck in DCM	17
2.2.3 Stadio Boost in DCM	18
2.3 Lo stadio Buck per il controllo della corrente	20
2.4 L'inverter a ponte intero	21
3 Il ballast elettronico a singolo stadio	23
3.1 Il circuito del progetto taiwanese	24
3.2 La logica di controllo e lo stadio di accensione	25
3.3 Il funzionamento	26
3.4 L'analisi del circuito	29
3.4.1 Il convertitore Buck-Boost	29
3.4.2 Lo stadio Buck	31

3.4.3	Le condizioni al contorno sul Duty Ratio e sulla tensione di DC-Link	35
3.5	Progettazione del circuito e simulazione su LTSpice	38
3.5.1	I risultati della simulazione	41
4	Adattamento del ballast a singolo stadio per alimentazione a 220 V	47
4.1	Lo schema del nuovo circuito e del relativo controllo	47
4.2	L'analisi del circuito	49
4.2.1	Il convertitore Buck-Boost	50
4.2.2	Il convertitore Buck	50
4.2.3	Le condizioni al contorno sul Duty Ratio e sulla tensione di DC-Link	51
4.3	La progettazione del circuito e la simulazione su LTSpice	52
4.3.1	I risultati della simulazione	54
5	Conclusioni e futuri sviluppi	59

Introduzione

L'utilizzo delle *lampade a scarica di gas* è diffuso dove è necessario illuminare ampie aree con elevata efficienza energetica ed intensità luminosa; ad esempio: vaste zone pubbliche, strade, cinema, stadi. Recentemente lampade a ridotta luminosità vengono usate anche in ambito domestico. I modelli ad *alogenuri metallici* o ai *vapori di sodio* vengono spesso utilizzati anche nell'illuminazione di giardini indoor o di acquari tropicali dove si deve ricreare un'illuminazione diretta di tipo solare.[1]

La caratteristica tensione/corrente di una lampada a scarica HID presenta una soglia a tensione costante in corrispondenza di una intensità di corrente caratteristica dipendente dal gas, dalla temperatura e dalle condizioni di funzionamento; inoltre presenta una resistenza differenziale negativa tale per cui, necessariamente, l'alimentazione deve avvenire in corrente costante: per ottenere questo risultato è necessario l'utilizzo di un ballast. Per svolgere tale compito sarebbe sufficiente un induttore in serie al corpo della lampada (ballast magnetico); tuttavia, recenti studi hanno evidenziato che l'utilizzo di un *ballast elettronico* comporta notevoli vantaggi in termini di gestione e di risparmio energetico.

In questo elaborato andremo ad esaminare il progetto di due ricercatori Taiwanesi, che propongono un innovativo *ballast elettronico a singolo stadio*. Dopo l'analisi delle simulazioni, presenteremo il progetto modificato per adattare la topologia del circuito proposto ad un'alimentazione di tipo europeo: 220 V rms, 50 Hz. Radicali modifiche verranno apportate anche al controllo della corrente di lampada per ovviare al problema della risonanza acustica, tipico delle lampada HID.

Nello studio e nel progetto ci si avvarrà dell'ausilio del simulatore LTspice.

Capitolo 1

Lampade HID (High-Intensity Discharge)

In questo capitolo andremo ad introdurre il funzionamento delle lampade a scarica di gas e le caratteristiche tecniche che ne fanno un prodotto competitivo nel campo dell'illuminazione.

1.1 Il Funzionamento

Una lampada a scarica di gas è costituita da un tubo di scarica, di varie lunghezze e conformazioni, generalmente di vetro o quarzo, ma più recentemente anche in ceramica, al cui interno è presente un gas rarefatto. Alle estremità del tubo sono collocati due elettrodi, l'anodo (positivo) ed il catodo (negativo), a cui sono collegati i conduttori di alimentazione. Applicando una differenza di potenziale elettrico tra i

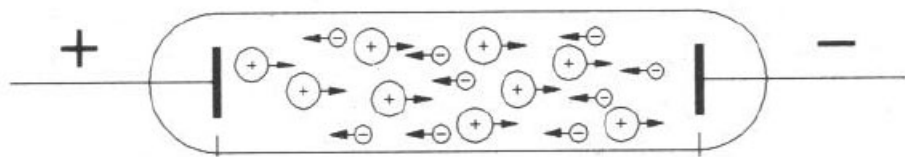


Figura 1.1: Ioni ed elettroni guidati all'interno della lampada [1]

due elettrodi, si noterà che gli ioni positivi e gli elettroni, che si trovano

CAPITOLO 1. LAMPADE HID (HIGH-INTENSITY DISCHARGE)

liberi all'interno del gas, migrano verso l'elettrodo di carica opposta. Le cariche in movimento, urtando con gli atomi del gas, ne provocano l'eccitazione, ossia il salto d'orbita di uno degli elettroni esterni verso un livello energetico superiore. Dopo un periodo di tempo molto breve (circa 10 ns) l'atomo ritorna nella sua configurazione stabile, emettendo una certa quantità di energia sotto forma di fotone. La particolare

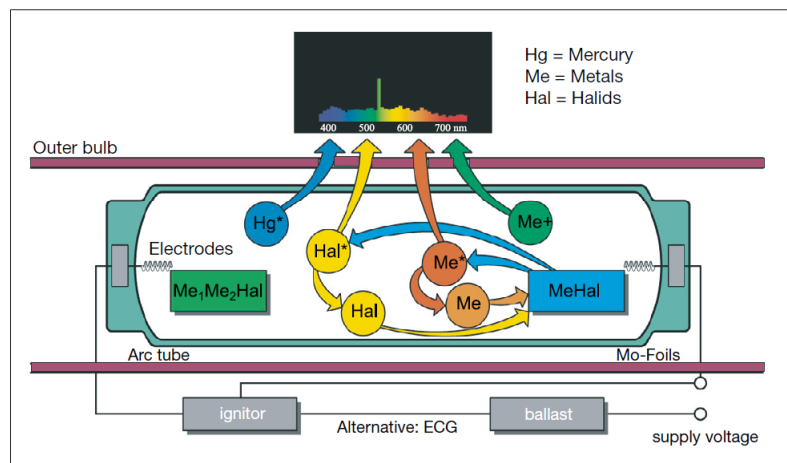


Figura 1.2: Spettro di luce emessa dagli atomi del gas[7]

miscela all'interno del tubo di scarica (gas inerte, metalli, alogenuri e sali) determina lo spettro di emissione della lampada, la temperatura di colore e la resa cromatica. Alcuni componenti, ad esempio il mercurio, evaporano completamente, mentre altri sono presenti in forma saturata all'interno del plasma: la quota di gas non evaporata rimane in forma liquida nel punto più freddo del tubo di scarica; è evidente che la temperatura influenza lo spettro della radiazione luminosa modulando la quota di ioni in grado di emettere energia in una ben precisa banda [1].

1.2 L'accensione

Dal punto di vista elettrico i maggiori problemi delle lampade a scarica di gas consistono nell'innescare dell'arco voltaico e nella sua stabilizzazione. Spesso per facilitare l'accensione viene inserito nel tubo di sca-

CAPITOLO 1. LAMPADE HID (HIGH-INTENSITY DISCHARGE)

CHARACTERISTIC	MERCURY VAPOR	HIGH PRESSURE SODIUM	QUARTZ METAL HALIDE PROBE-START	QUARTZ METAL HALIDE PULSE-START	CERAMIC METAL HALIDE
Lumens per watt	50-60	90-140	80-115	80-115	80-100
Lumen Maintenance Percent (%)	50-91%	79-98%	55-80%	70-90%	70-90%
Lamp Color Temperature (CCT)	3300- 5700	1900- 2200	3000- 6000	3100 - 4200	3000- 4200
Lamp Color	Bluish-White	Gold	White	White	White
Lamp Start Up Time (minutes)	5-7	3-4	2-5	2-5	2-5
Restrike Time (minutes)	3-6	1-3	10-20	5 - 10	3-17
Rated Lamp Life (thousand hours)	12-24+	10-40	3-20	10-20	7.5-20
Minimum Starting temperature (C)	-30	-40	-30	-30	-30
Typical Wattage Range (W)	40-750	35-1000	32-2000	32-2000	20-400

Figura 1.3: Dati tecnici di alcune lampade al variare della composizione del gas[6]

rica, insieme al metallo, un gas di riempimento, detto gas d'innescò (xenon, neon, argon, elio, kripton), avente la proprietà di ionizzarsi più facilmente[1].

Il processo di accensione si può dividere in tre diverse fasi:

1. *Breakdown*: Per innescare il breakdown è necessario applicare tra gli elettrodi una tensione molto elevata, solitamente molto maggiore di quella della rete di alimentazione;
2. *Glow Discharge*: in seguito abbiamo una fase di pre-accensione a bassa luminosità in cui la lampada presenta impedenza positiva.
3. *Glow-to-arc transition*: Infine abbiamo un incremento esponenziale della corrente nella lampada, dovuta all'innescò dell'arco voltaico, che andrà limitata con opportuni accorgimenti. A differenza della fase precedente in questo stadio la lampada presenta un'impedenza negativa.

Dopo le tre fasi sopra descritte, che possono durare fino a qualche secondo, vi è una lunga fase di warm-up, dove aumentano pressione

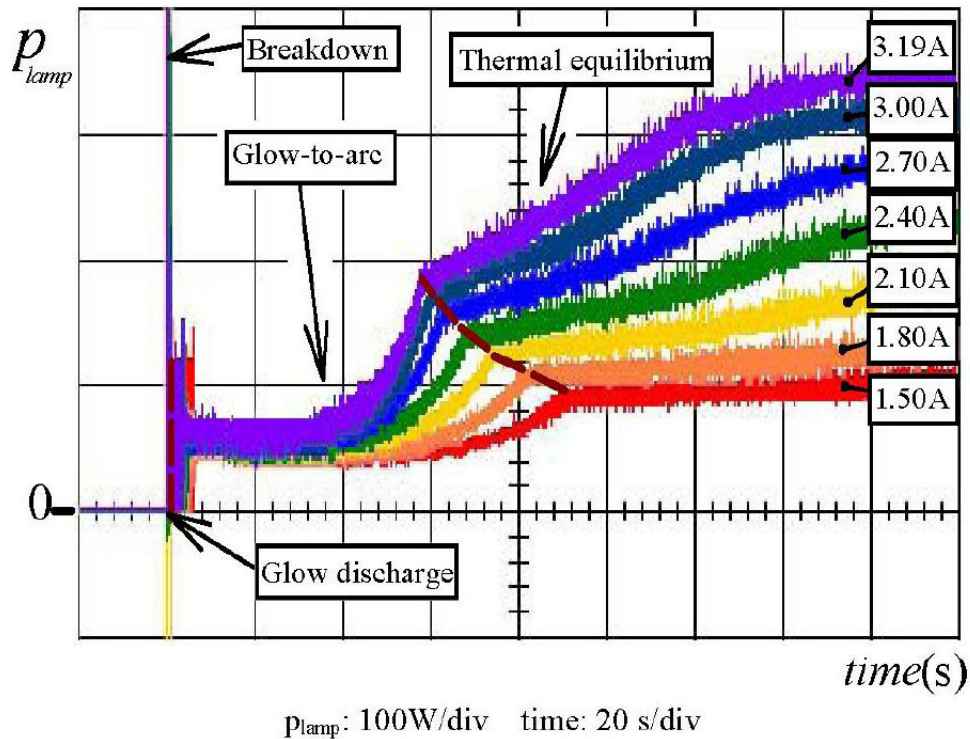


Figura 1.4: Le fasi di accensione della lampada al variare della limitazione di corrente[5]

e temperatura, fino a raggiungere l'equilibrio. Il warm-up può durare fino a qualche minuto ed è seguita da una fase stabile in cui si raggiunge luminosità e temperatura di colore desiderata che, tuttavia, dipendono dal grado di usura della lampada. Il passaggio tra la fase 1 e la fase 2 è uno dei punti più critici del processo: per innescare l'arco voltaico vengono forniti alla lampada numerosi impulsi di tensione adeguatamente elevata. Tuttavia, l'innescò avviene in modo aleatorio con probabilità sempre maggiori al crescere della tensione e dello stato di ionizzazione del gas all'interno del tubo. E' quindi necessario gestire bene il numero di impulsi cercando il giusto trade-off tra stress ed usura degli elettrodi e rischio di non riuscire ad accendere la lampada; questo problema è accentuato anche dal fatto che, invecchiando, gli elettrodi si corrodono e quindi la tensione di breakckdown aumenta. Il problema dell'usura degli elettrodi genera anche il fenomeno del *blac-*

CAPITOLO 1. LAMPADE HID (HIGH-INTENSITY DISCHARGE)

kening: il materiale strappato si deposita sulla superficie interna del tubo causandone l'annerimento ed una conseguente riduzione della luminosità emessa.

L' invecchiamento precoce è molto sentito nelle lampade ad alta pressione di vapori di sodio (High Pressure Sodium, HPS) ed in generale nelle lampade HID, nelle quali è quindi necessario un controllo meno approssimativo possibile di tale processo.

Results - Extending Lamp Life

- 400W Metal-Halide Lamp after 8,000 Operating Hours



Metrolight Smart Electronic Ballast for HID™ with High Frequency MicroStart™ Ignition

Tungsten electrodes - Side view

Conventional magnetic or electronic ballast



Figura 1.5: Confronto di usura di un elettrodo controllato da un ballast EM e da un ballast elettronico della MetroLight [9]

Results – Preventing Wall Blackening

400W Metal-Halide Lamp after 8,000 Operating Hours



Magnetic Ballast



Metrolight Smart Electronic Ballast for HID™

Figura 1.6: Esempio di prevenzione del fenomeno del blackening con l'utilizzo di un ballast elettronico della MetroLight [9]

1.3 Il ballast elettromagnetico

Nella figura che segue è rappresentato un possibile alimentatore in continua (DC). Osservando la figure 1.7 (a) possiamo notare come

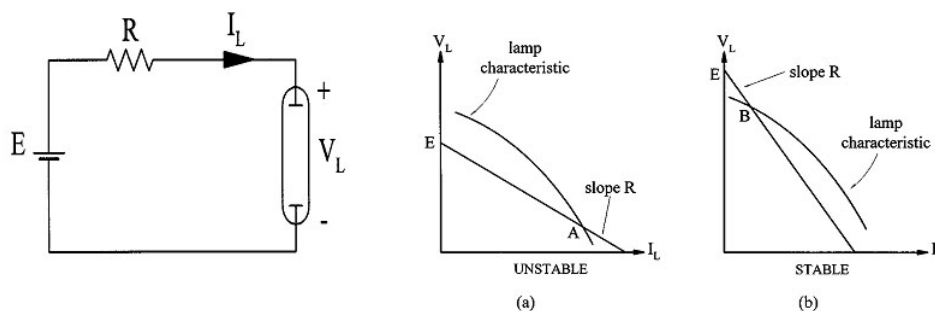


Figura 1.7: Analisi della stabilità della lampada HID [3]

non sia possibile collegare la lampada direttamente all'alimentazione. Se infatti polarizziamo la caratteristica della lampada, in un punto ad elevata pendenza, con un'impedenza d'ingresso insufficiente, il sistema risulta instabile. Come abbiamo detto nella fase successiva alla Glow-to-arc transition, quando l'arco è appena innescato, infatti, la lampada è caratterizzata da un'impedenza differenziale negativa, come mostrato nella figura 1.7 e ribadito nell'equazione (1.1)

$$\frac{dV_{lamp}}{dI_{lamp}} < 0 \quad (1.1)$$

Il ballast (lo stabilizzatore) nasce proprio per rispondere a questa necessità. Nella figura (b) possiamo notare che l'introduzione in serie di un'impedenza positiva sufficientemente grande, tipica di una sorgente in corrente dalla caratteristica molto verticale, è in grado di stabilizzare la lampada

$$\frac{dV_{system}}{dI_{system}} > 0 \quad (1.2)$$

Considerando ora il caso di alimentatori in alternata (AC), il ballast elettromagnetico (Electro-Magnetic Ballast, EMB) più comune e, ovviamente, quello più semplice è costituito da un grosso induttore in

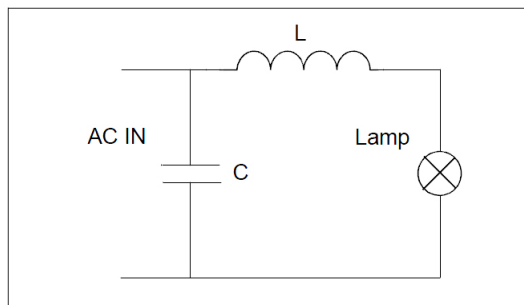


Figura 1.8: Schema di un semplice ballast elettromagnetico[4]

serie alla lampada, posta in parallelo ad un condensatore di rifasamento. L'induttore ha il compito di limitare la corrente, ma inserisce una sfasamento di $\frac{\pi}{2}$ tra corrente e tensione. Il condensatore di rifasamento ha, appunto, l'importante compito di compensare tale sfasamento. Per analizzare il comportamento del ballast consideriamo il fattore di potenza, che è definito come il rapporto tra la potenza attiva erogata e il prodotto fra i valori efficaci di tensione e corrente sulla sorgente AC:

$$PF_{in} = \frac{P_{att}}{V_{rms}I_{rms}} = \frac{V_{1,rms}I_{1,rms} \cos \phi_1}{V_{rms}I_{rms}} = \frac{I_{1,rms} \cos \phi_1}{I_{rms}}. \quad (1.3)$$

Nell'equazione (1.3) possiamo osservare che il fattore di potenza non dipende dai valori efficaci di tensione, che possiamo approssimare uguali, ma dalla distorsione della corrente e dall'angolo di sfasamento. L'uso di un reattore elettromagnetico porta ad un fattore di potenza che può variare tra i valori di 0.5 e 0.9. Anche con l'introduzione del condensatore di rifasamento, che annulla il secondo termine al numeratore, non possiamo superare valori di 0,95-0,98 a causa della distorsione sulla corrente. L'alimentazione della lampada con corrente sinusoidale genera, nelle vicinanze dell'attraversamento dello zero, un calo della potenza istantanea che raffredda sia il plasma che gli elettrodi coinvolti nel processo di emissione termoionica. La riduzione di temperatura e di potenza fornita riduce la disponibilità di portatori e aumenta la resistività dell'arco che giustifica la presenza di un picco di re-innesco sulla tensione, subito dopo l'inversione di segno della corrente. Tale picco, a sua volta, determina un aumento del tasso

CAPITOLO 1. LAMPADE HID (HIGH-INTENSITY DISCHARGE)

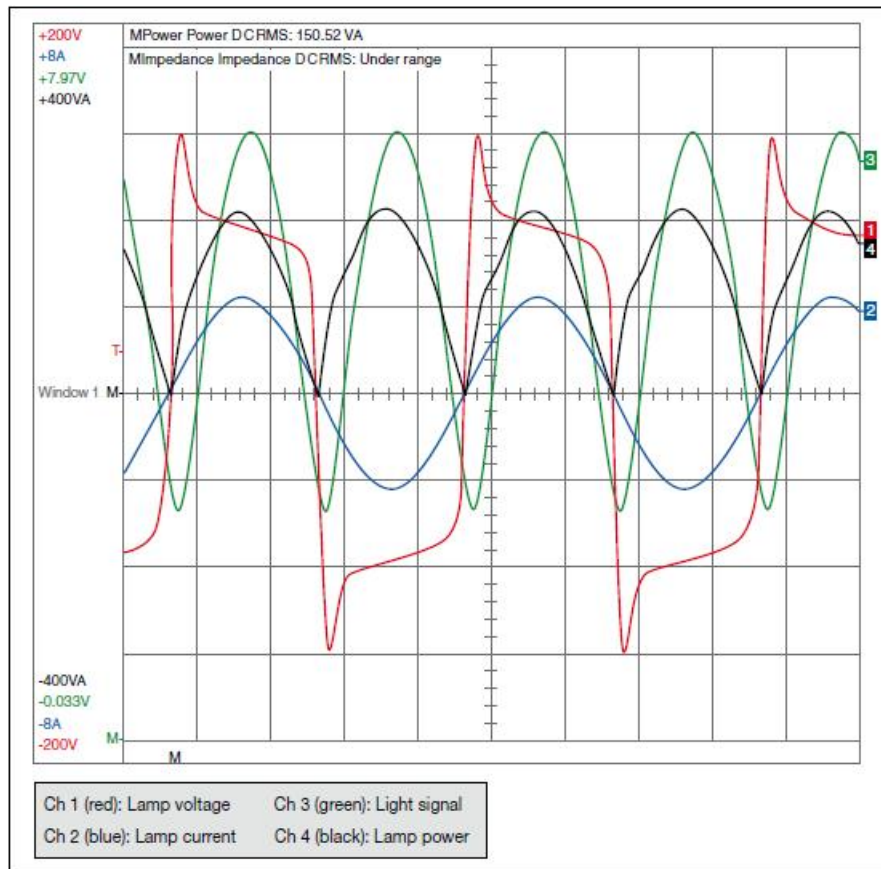


Figura 1.9: Forme d'onda, a regime, di tensione, corrente e potenza di una lampada alimentata da un ballast elettromagnetico[7]

di particelle ionizzate che giustifica la conseguente sella nella forma d'onda della tensione d'arco. Il valore di tensione del picco di reinnesco può crescere sia per variazioni ambientali che con l'invecchiamento della lampada, a causa del consumo degli elettrodi. Il primo problema sorge quando tale valore eccede quello di alimentazione. La lampada, infatti, si spegne e non può essere riaccesa poiché, a causa della pressione nel tubo, la sovratensione richiesta per scatenare l'arco è molto superiore di quella a freddo e bisogna quindi attendere diversi minuti prima di poterla riutilizzare. Inoltre se il picco di reinnesco diventa in media più alto della tensione di alimentazione, la lampada raggiunge

il fine vita e diventa inutilizzabile. Il dimensionamento dei componenti del ballast elettromagnetico deve essere svolto con cura per evitare malfunzionamenti che possono causare l'invecchiamento precoce della lampada, ma anche disturbi sulla rete di alimentazione. Tali disturbi si ripercuotono anche sulle altre lampade con effetti spiacevoli, come l'aumento del picco di reinnesco. Il ballast elettromagnetico, quindi, è robusto ed economico, ma allo stesso tempo anche pesante ed ingombrante, non raggiunge efficienze elevate, non permette una buona regolazione della potenza ed è molto sensibile alle variazioni di tensione di rete e di temperatura.

1.4 Il problema della risonanza

Per evitare il consumo asimmetrico degli elettrodi è necessario alimentare la lampada con forme d'onda alternata. Se non si inverte periodicamente il verso di tensione e corrente, infatti, si può verificare il fenomeno della *cataforesi*, che consiste nella scomposizione delle molecole gassose vicino al catodo con relativa erosione dell'elettrodo. Inoltre più le forme d'onda di alimentazione sono a frequenza elevata e più la lampada approssimerà un comportamento resistivo. Generalmente le lampade a scarica vengono alimentate con un segnale ad alta frequenza (da 20 a centinaia di kHz). In quel range di frequenza non abbiamo, infatti, i fastidiosi problemi di picco di reinnesco e conseguente malfunzionamento e invecchiamento precoce della lampada. Tuttavia tale tipo di alimentazione non può essere applicata alle lampade a scarica di gas ad alta pressione, poiché genera indesiderati effetti di risonanza acustica, dovuta all'instaurarsi di una onda stazionaria di pressione, che si possono manifestare nei seguenti modi

- Distorsione del cammino dell'arco,
- Variazioni dell'intensità luminosa e della temperatura di colore,
- Instabilità e rischio di spegnimento dell'arco,
- Rischio di rottura del tubo della lampada.

Lo scatenarsi di effetti di risonanza è generato dall'eccitazione della frequenza del modo meccanico e dal superamento di un certo livello di

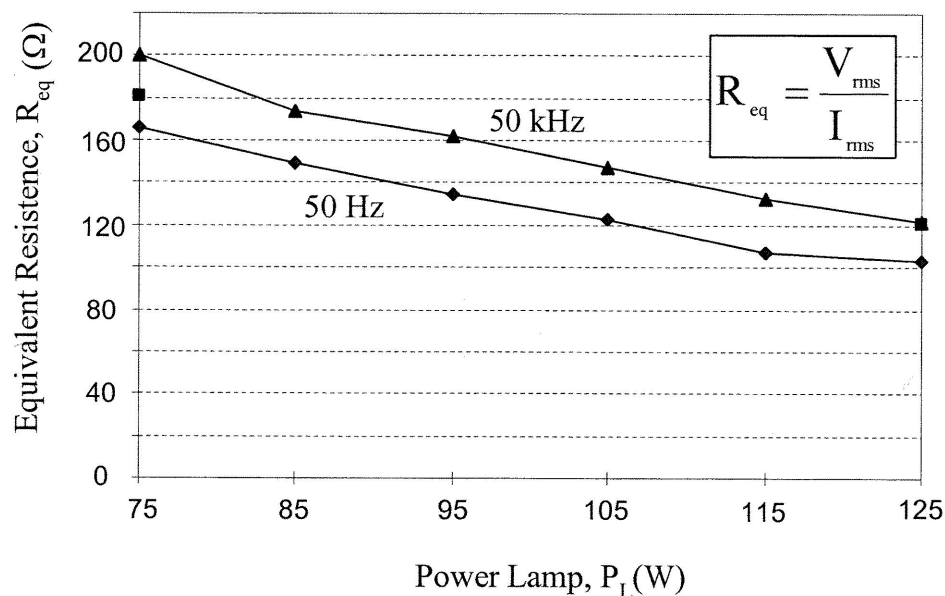


Figura 1.10: Relazione tra resistenza equivalente e potenza di lampada per due diverse frequenze di esercizio (LF e HF)

energia di attivazione. La frequenza ed il tipo di risonanza sono determinati dalle caratteristiche geometriche del tubo, dalla composizione del gas, ma anche dalle coordinate termodinamiche di esercizio. Queste ultime rendono molto complicata l'individuazione di una precisa banda di risonanza, poiché variano con l'invecchiamento della lampada. Nonostante tutto, i progetti di ballast elettronici ad alta frequenza sono numerosi, ma, per motivi pratici, non ci interesseremo della loro trattazione, in quanto si vuole progettare un alimentatore elettronico che vada bene a priori per qualsiasi tipo di lampada.

1.5 I vantaggi nell'uso di un ballast elettronico

Recentemente molte case di produzione iniziano ad abbinare alle lampade HID un ballast elettronico piuttosto che con quello tradizionale elettromagnetico. L'utilizzo di un reattore elettronico permette, in-

CAPITOLO 1. LAMPADE HID (HIGH-INTENSITY DISCHARGE)

fatti, un controllo meno approssimativo della lampada e determina numerosi vantaggi:

- notevole riduzione di peso ed ingombro;
- allungamento del tempo di vita della lampada, grazie alla consistente riduzione del picco di reinnescimento;
- intensità luminosa più stabile e miglioramento della qualità della radiazione emessa;
- minore sensibilità alle variazioni di tipo ambientale o di lampada, grazie al controllo in potenza;
- miglioramento della gestione della fase di accensione e possibilità di riaccensione della lampada già calda;
- con l'utilizzo di un microcontrollore è possibile gestire il fine vita della lampada senza danneggiare l'accenditore;
- possibilità di gestire i dati di monitoraggio della lampada, più facilmente che nei ballast elettromagnetici;

Di seguito illustriamo il confronto tra una lampada alimentata con un generico ballast elettromagnetico ed uno elettronico.

CAPITOLO 1. LAMPADE HID (HIGH-INTENSITY DISCHARGE)

	Magnetic ballast	Electronic ballast POWERTRONIC
Energy consumption	100	10 to 15% savings over the service life
Lamp service life	100	Up to 30% longer depending on lamp type and kind of use
Lamp start-up	Depends on type: usually approx. 60 to 90 sec. to reach 90% of the luminous flux level	Up to 50% faster
Colour stability	Colour variation possible	Clearly reduced scattering; initial and over service life
Cut-out at end of lamp service life	Not available or only simple cut-out mechanisms	Permanent parameter control, intelligent cut-out mechanisms
Ignition cut-out	Only with timer ignition units	Ignition time limited to 18 min
Light flicker	Visible flicker	Flicker-free thanks to 165 Hz operation
Consistent wattage	Increase in wattage over service life, also dependent on fluctuations in temperature and supply voltage, and on lead length	$\pm 3\%$ over the entire service life, regardless of fluctuations in temperature and supply voltage or lead length
Handling	3 components, complicated wiring	1 unit, simple wiring
Size and weight	Heavy, several components, large in some cases	Light and compact
Power factor correction (PFC)	0.5 – 0.95, considerable aging fluctuations	> 0.95
Noise development	Clearly audible humming possible	Almost noiseless
Bidirectional data exchange	Not possible	Generally possible

Figura 1.11: Tabella di confronto fra l'utilizzo di un ballast elettronico e quello di uno elettromagnetico [7]

Capitolo 2

Il Ballast Elettronico

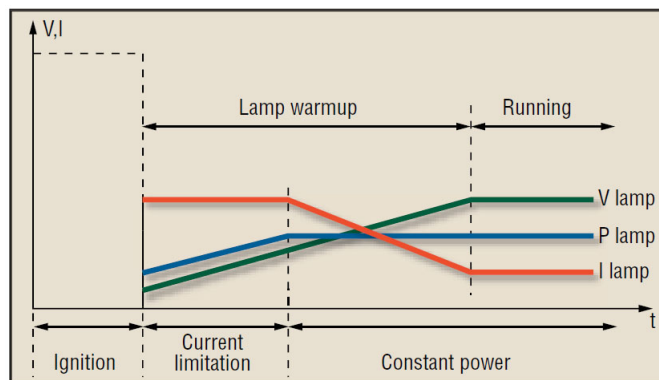


Figura 2.1: Caratteristiche di tensione, corrente e potenza di una lampada HID nella fase di accensione [8]

La figura 2.1 mostra il tipico profilo di accensione di una lampada HID. Prima dell'innesco dell'arco voltaico, la lampada presenta un'impedenza molto elevata, assimilabile all'impedenza di un circuito aperto. Dopo l'innesco la tensione di lampada decresce rapidamente fino ad un valore molto basso, circa 20 V, a causa della bassissima resistività dell'arco. Questo comportamento causa l'incremento della corrente che il ballast elettronico dovrà andare a limitare ad un valore massimo. Mentre la lampada si scaldala, la tensione e, di conseguenza, la potenza aumentano. Quando si raggiunge il livello di potenza nominale la corrente viene ridotta per mantenere costante il prodotto

tensione corrente. Al termine della fase di warm-up la tensione è scesa fino a raggiungere un valore stabile.

2.1 La configurazione a stadi separati

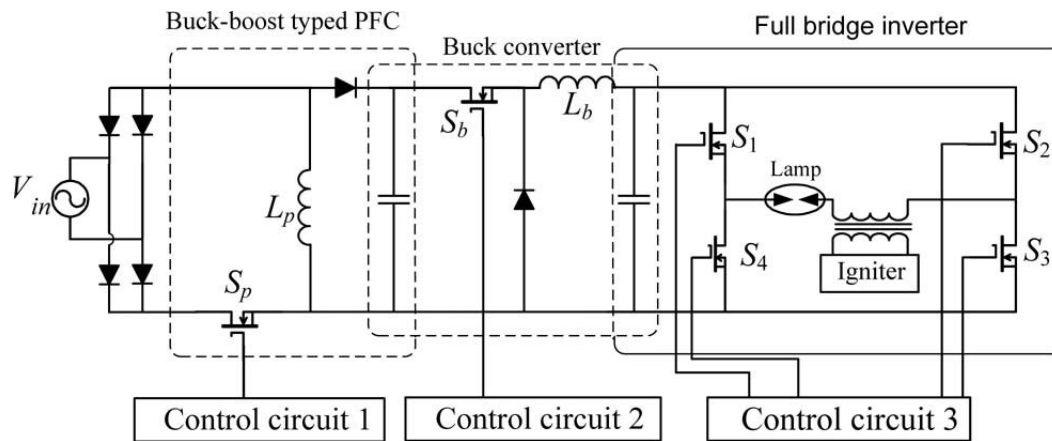


Figura 2.2: Tipica configurazione di un ballast elettronico [2]

La configurazione classica di un alimentatore elettronico ad onda quadra a bassa frequenza è tipicamente composta da 4 stadi:

1. un raddrizzatore, tipicamente realizzato con un ponte intero a quattro diodi,
2. uno stadio di Power Factor Controller (PFC), realizzato con un DC/DC operante in commutazione ad alta frequenza, che deve soddisfare i vincoli sul fattore di potenza imposti dallo standard IEC 61000-3-2 class C,
3. uno stadio regolatore di corrente, realizzato con un convertitore buck operante ad alta frequenza,
4. un inverter, a ponte intero o a mezzo ponte operante a bassa frequenza, che genera l'onda quadra che controlla la lampada.

Questo è lo schema più utilizzato nello sviluppo di un alimentatore elettronico, l'utilizzo di 4 stadi fa pensare ad un'elevata flessibilità,

ma ad un costo non certo trascurabile e ad una sensibile riduzione dell'efficienza.

2.2 Lo stadio PFC (Power Factor Controller)

L'utilizzo di un raddrizzatore a ponte intero, rende necessario l'inserimento di uno stadio di regolazione del fattore di potenza. Tutti i tipi di convertitori DC/DC potrebbero essere utilizzati a tale scopo, per la loro proprietà di Low-Frequency Shaper, senza la necessità di una retroazione. I più comuni convertitori DC/DC, che andremo ad analizzare, sono del tipo:

- Convertitore Buck-Boost
- Convertitore Buck
- Convertitore Boost

2.2.1 Stadio Buck-Boost in DCM (Discontinuous Conduction Mode)

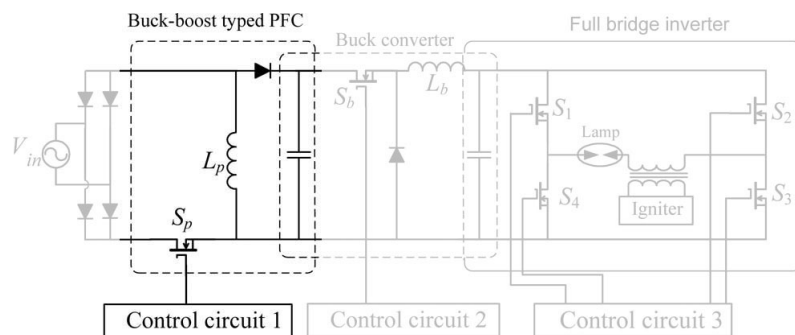


Figura 2.3: Schema del circuito del convertitore Buck-Boost [2]

Nello schema del ballast elettronico proposto si è scelto di utilizzare come Power Factor Controller un convertitore di tipo Buck-Boost in funzionamento discontinuo. Se si assume che il periodo di lavoro dello

switch, T_s , sia molto inferiore al periodo T della sinusoide di ingresso, sull'induttore avremo una tensione praticamente costante all'interno del periodo di commutazione; essa vale esattamente

$$V_{l1}(t) = V_m |\sin(2\pi f_{in} t)| \quad (2.1)$$

Se facciamo lavorare il buck-boost in modo discontinuo, la corrente sull'induttore crescerà linearmente fino a raggiungere il valore massimo nell'istante in cui lo switch viene spento.

$$i_{pmax}(t) = \frac{V_m D T_s |\sin(2\pi f_{in} t)|}{L_1} \quad (2.2)$$

Nella fase di T_{off} , se assumiamo una tensione d'uscita costante,

$$V_{l1}(t) = -V_{out} \quad (2.3)$$

la corrente sull'induttore decrescerà linearmente fino a raggiungere lo zero. Le componenti ad alta frequenza della corrente possono essere

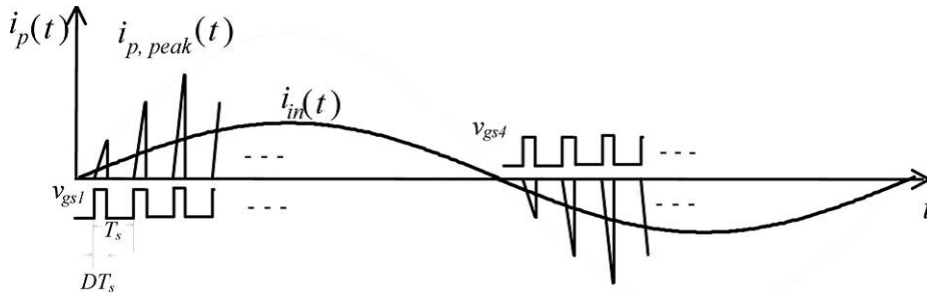


Figura 2.4: Forma d'onda della corrente sull'induttore nella fase di Ton [2]

filtrate e la corrente di ingresso mediamente sarà uguale al valore medio temporale di corrente sull'induttore nella fase T_{on}

$$i_{in}(t) = \frac{1}{T_s} \int_0^{T_s} i_p(t) dt = \frac{V_m D^2 T_s |\sin(2\pi f_{in} t)|}{2L_p} \quad (2.4)$$

Come possiamo notare nell'equazione (2.4), la corrente media, filtrata delle componenti di commutazione, è sinusoidale ed in fase con la tensione di ingresso se la frequenza dello switch e il duty cycle rimangono

costanti sull'intero periodo di linea: il fattore di potenza assumerà sicuramente valori elevati.

2.2.2 Stadio Buck in DCM

Il punto di forza di questo circuito è la protezione del DC-link da sovratensioni che potrebbero manifestarsi quando il carico non assorbe potenza, dato che in ogni caso opera esclusivamente in discesa.

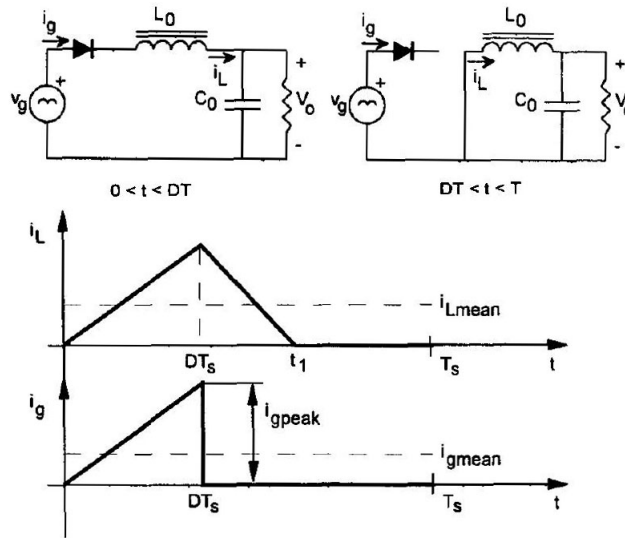


Figura 2.5: Tipica configurazione e forme d'onda di un convertitore Buck [2]

Come possiamo notare in figura 2.5, il picco di assorbimento di corrente vale:

$$i_{gpeak} = \frac{v_g - V_0}{L_0} DT_s \quad (2.5)$$

mentre il suo valore medio, mediato sul periodo T_s , vale:

$$i_g(\tau) = \frac{D^2}{2L_0 f} (v_g - V_0) \quad (2.6)$$

In figura 2.6 possiamo vedere come l'assorbimento di corrente sia in

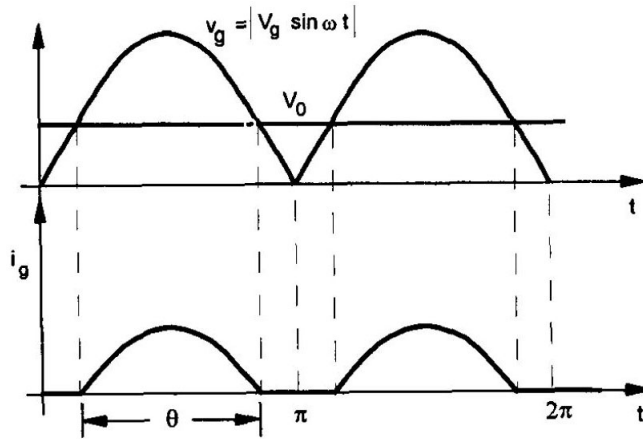


Figura 2.6: Forme d'onda di tensione e corrente di rete all'ingresso dello stadio buck

fase con l'assorbimento di tensione, con un conseguente incremento del power factor e come tale relazione sia legata all'angolo Θ di conduzione. Si può dimostrare che, per rispettare le specifiche di distorsione inferiore al 30% l'angolo Θ dovrà essere maggiore di 130° .

2.2.3 Stadio Boost in DCM

Il convertitore, il cui schema è illustrato in figura 2.7 è un altro ottimo PFC. Nella fase di T_{on} l'induttore L_i si carica raggiungendo un valore di picco che dipenderà dalla sinusoide della tensione di ingresso

$$I_{pk} = \frac{V_{in} T_{on}}{L_i} = \frac{V_m D T_s}{L_i} \sin \omega_L t. \quad (2.7)$$

Ipotizzando di lavorare in modo discontinuo, la fase di T_{off} sarà di lunghezza variabile. Per il rimanente intervallo fino alla fine del periodo T_s di commutazione la corrente rimarrà nulla. Ora calcolando la corrente media sull'intero periodo possiamo ottenere

$$I_{in}(\tau) = K \frac{\alpha \sin \theta}{1 - \alpha \sin \theta} \quad \text{con} \quad \alpha = \frac{V_m}{V_o}, \quad K = \frac{D^2 T_s V_o}{2 L_i} \quad (2.8)$$

Si può dimostrare che se α rimane sotto valori dello 0,8, il fattore di potenza rimane superiore a 0,95. Facendo un esempio numerico: se si

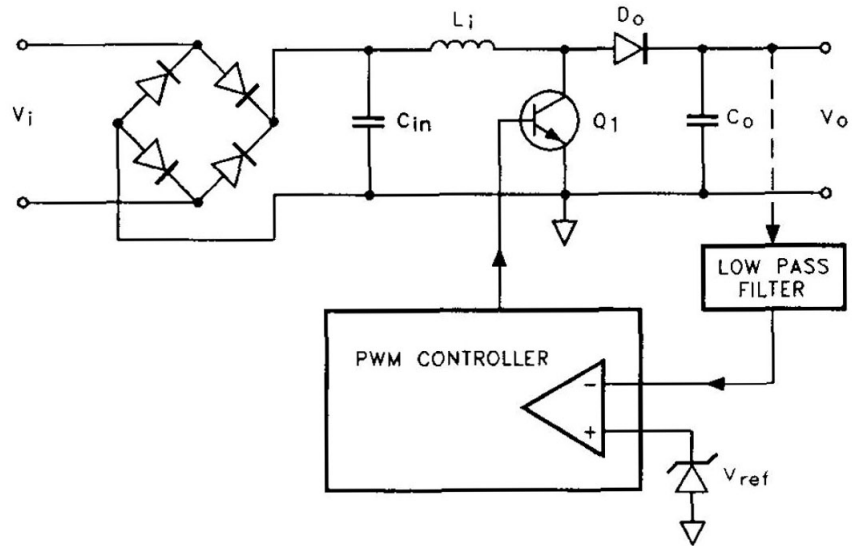


Figura 2.7: Schema di un convertitore in salita di tipo discontinuo

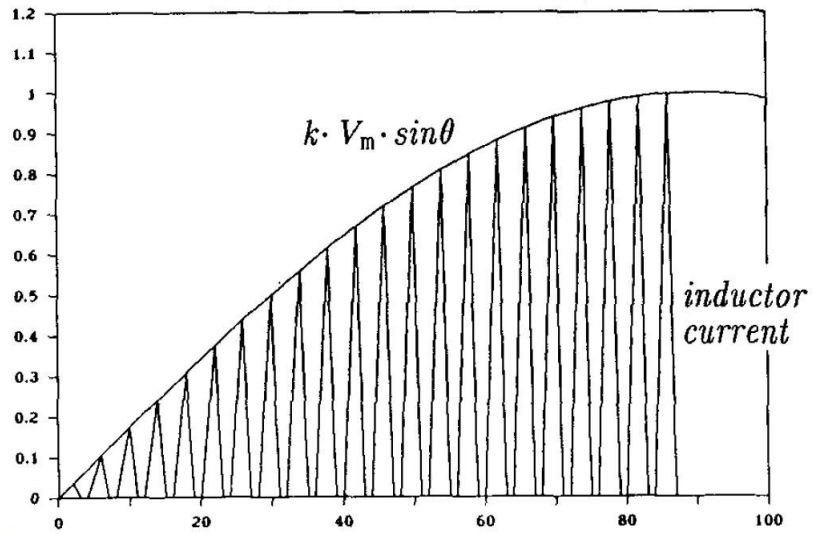


Figura 2.8: Forme d'onda di corrente in ingresso del Convertitore Boost

lavorasse su una linea a 220 Volt efficaci (311 V di picco), il DC-link di uscita dovrebbe stare sopra valori di 390V per mantenere un valore elevato del power factor.

2.3 Lo stadio Buck per il controllo della corrente

Per la gestione della corrente di lampada viene usato un convertitore di tipo Buck in CCM (Continuous Conduction Mode). Il controllore

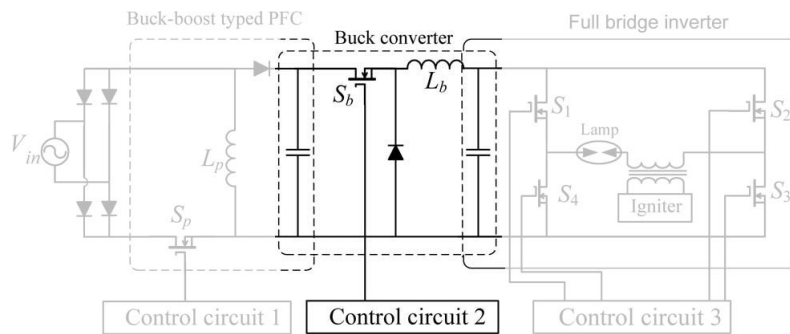


Figura 2.9: Particolare dello schema del convertitore Buck usato nel ballast elettronico proposto

determina il T_{on} in base a quanta corrente serve alla lampada per fissare la potenza, mentre il T_{off} è determinato dal tempo che impiega tale corrente a scaricarsi attraverso il diodo. Un circuito PWM (Pulse Width Modulator) può controllare lo switch dello stadio buck mentre un level-shift IC ad alta tensione (come l'IR2117) ne incrementa la tensione di segnale di gate fino a quella di gate-source del convertitore[8].

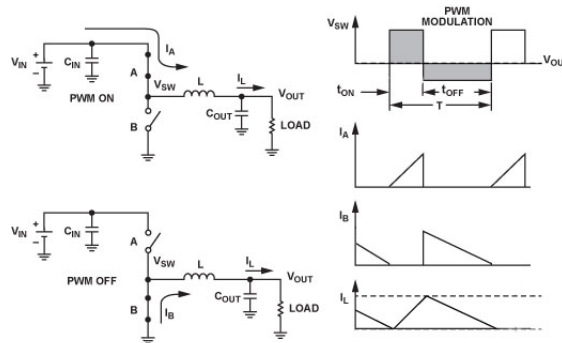


Figura 2.10: Forme d'onda del convertitore Buck

2.4 L'inverter a ponte intero

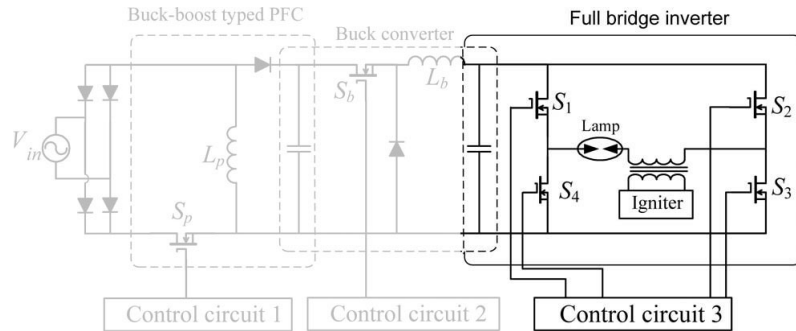


Figura 2.11: Particolare dello schema del ponte intero usato nel ballast elettronico proposto

Per pilotare la lampada si fa uso di un ponte di switch che, con adeguati controlli, serve a generare la tensione con forma d'onda quadra a bassa frequenza. Il ballast elettronico deve necessariamente includere un accenditore per innescare l'arco voltaico.

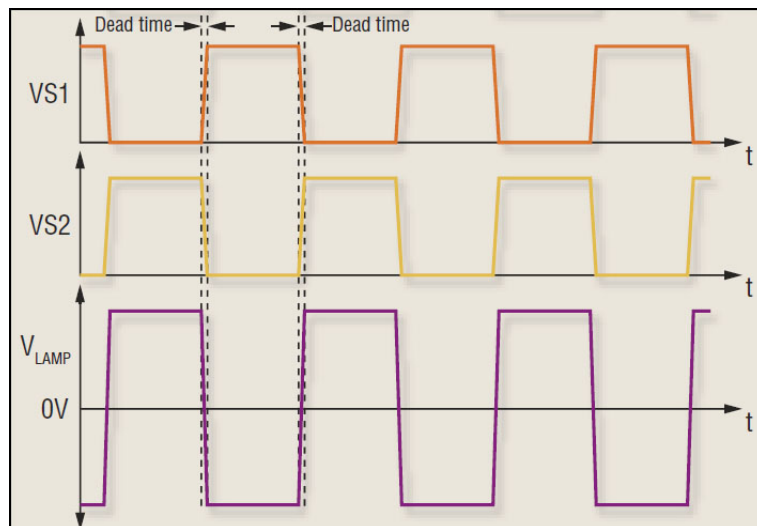


Figura 2.12: Forme d'onda di tensione sugli switch e sulla lampada

Capitolo 3

Il ballast elettronico a singolo stadio

In questo capitolo analizzeremo un progetto di Hung-Liang Cheng e Ping-Wen Wang, due ingegneri taiwanesi che propongono un ballast elettronico a singolo stadio. Oltre ad illustrarne lo schema ed il funzionamento, mostreremo anche le analisi realizzate da noi, grazie al simulatore Spice. L'idea di tale progetto nasce dalla necessità di abbattimento dei costi; nel comune ballast a 3+1 stadi (con relativo controllore per ogni stadio) l'uso di numerosi componenti rende il circuito molto versatile, a discapito di costi elevati. Diversi studi sono stati fatti nella direzione di una diminuzione dei componenti, proponendo ballast a doppio stadio dove, per esempio, il convertitore DC-DC viene integrato con il ponte intero di switch. Sono stati proposti anche altri alimentatori, perfino a singolo stadio, come quello che andremo ad analizzare.

3.1 Il circuito del progetto taiwanese

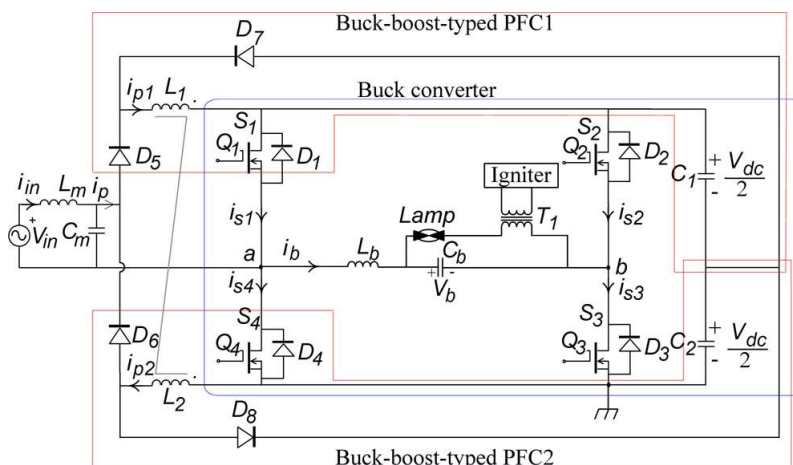


Figura 3.1: Il circuito del progetto del ballast a singolo stadio [2]

Come possiamo vedere in figura 3.1, il complesso schema degli ingegneri taiwanesi, propone di integrare assieme tutti e tre gli stadi elementari di un ballast elettronico classico, in uno schema simmetrico. Per migliorare l'utilizzo degli switch, tutti compresi di diodo in antiparallelo, sono stati implementati due convertitori buck-boost come circuito di correzione del fattore di potenza. PFC1 consiste nei diodi D_5 e D_7 , lo switch attivo S_1 , l'induttore L_1 e il condensatore C_1 che servirà da Dc-link. PFC2 consiste invece nei diodi D_6 e D_8 , nello switch attivo S_4 , l'induttore L_2 e, simmetricamente, il condensatore C_2 che servirà da Dc-link. Lo stadio PFC1 opera nella fase positiva della tensione di ingresso, mentre il PFC2 in quella negativa. Siccome i due stadi non lavorano mai assieme gli induttori L_1 e L_2 possono essere integrati in un unico nucleo magnetico. Il convertitore buck è di tipo bidirezionale e consiste negli switch S_1 - S_4 , la capacità C_b e l'induttore L_b . Il circuito, oltre agli stadi sopra elencati, comprende un accenditore per innescare l'arco e un filtro in ingresso, composto dai componenti L_m e C_m , usato per rimuovere le componenti ad alta frequenza sulla corrente.

3.2 La logica di controllo e lo stadio di accensione

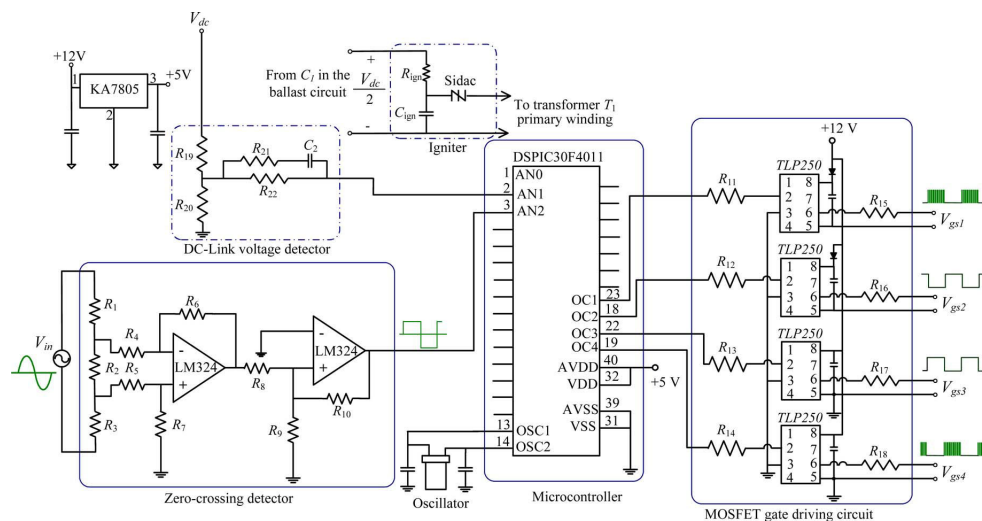


Figura 3.2: La logica di controllo e l'accenditore [2]

Lo stadio di accensione è composto da una resistenza R_{ign} in serie al parallelo composto dal condensatore C_{ign} e dal Sidac; tale circuito viene collegato alla capacità C_1 dell'alimentatore, e vedrà quindi una tensione pari a $\frac{V_{dc}}{2}$, mentre l'uscita è connessa al primario del trasformatore il cui secondario genera la necessaria elevata tensione ai morsetti della lampada. Prima dell'accensione, la lampada è considerata come un circuito aperto e gli stadi PFC portano energia solo sui condensatori del DC-link; la loro tensione crescerà fino a che la tensione su C_{ign} non sarà sufficientemente elevata da attivare il sidac. A questo punto il sidac conduce un impulso di corrente sul trasformatore T_1 che ha il risultato di imporre un'alta tensione sulla lampada ad innescare l'arco voltaico. Per non insistere inutilmente nei tentativi di accensione della lampada quando questa è già accesa è necessario che la tensione DC-link a regime sia inferiore alla tensione di innesco del sidac.

Il circuito di controllo è composto da un DC-link Voltage detector, uno Zero-crossing detector, un microcontrollore di tipo DSPIC30F4011 e

da un sistema che serve a generare la logica dei segnali che controllano i 4 switch attivi del ballast.

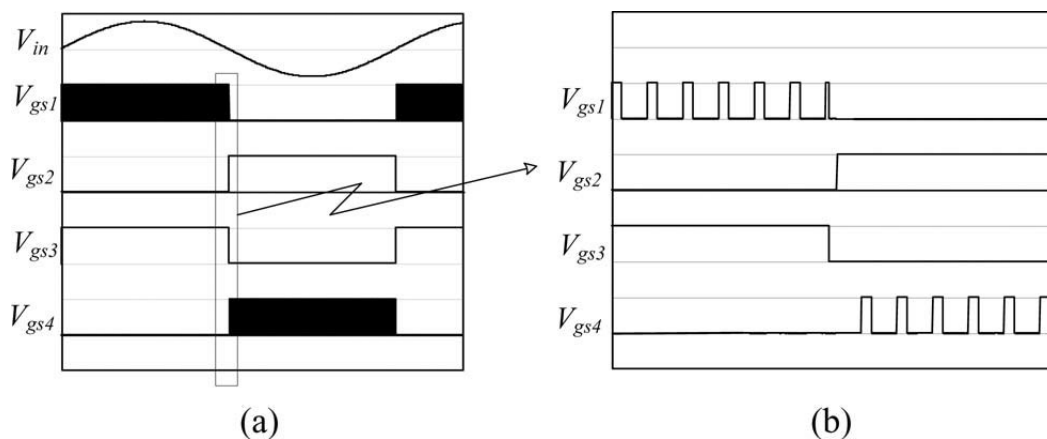


Figura 3.3: I segnali di controllo degli switch [2]

3.3 Il funzionamento

Per ottenere un alto fattore di potenza e per prevenire che la corrente del convertitore buck-boost attraversi direttamente il convertitore buck, devono essere soddisfatte le seguenti condizioni:

- Sia il PFC1 che il PFC2 devono lavorare in modo discontinuo,
- il buck converter deve lavorare in modo discontinuo,
- nella fase in cui gli interruttori S_1 ed S_4 sono spenti, le correnti i_{p1} e i_{p2} devono decrescere più rapidamente della corrente i_b .

Essendo il circuito simmetrico, andremo a spiegare solo il funzionamento nella fase in cui la tensione di ingresso è positiva. Per semplificare l'analisi omettiamo il filtro di ingresso e l'accenditore dal circuito.

- Mode I ($t_0 < t < t_1$)

La fase I inizia nel momento in cui si accende l'interruttore S_1 :

CAPITOLO 3. IL BALLAST ELETTRONICO A SINGOLO STADIO

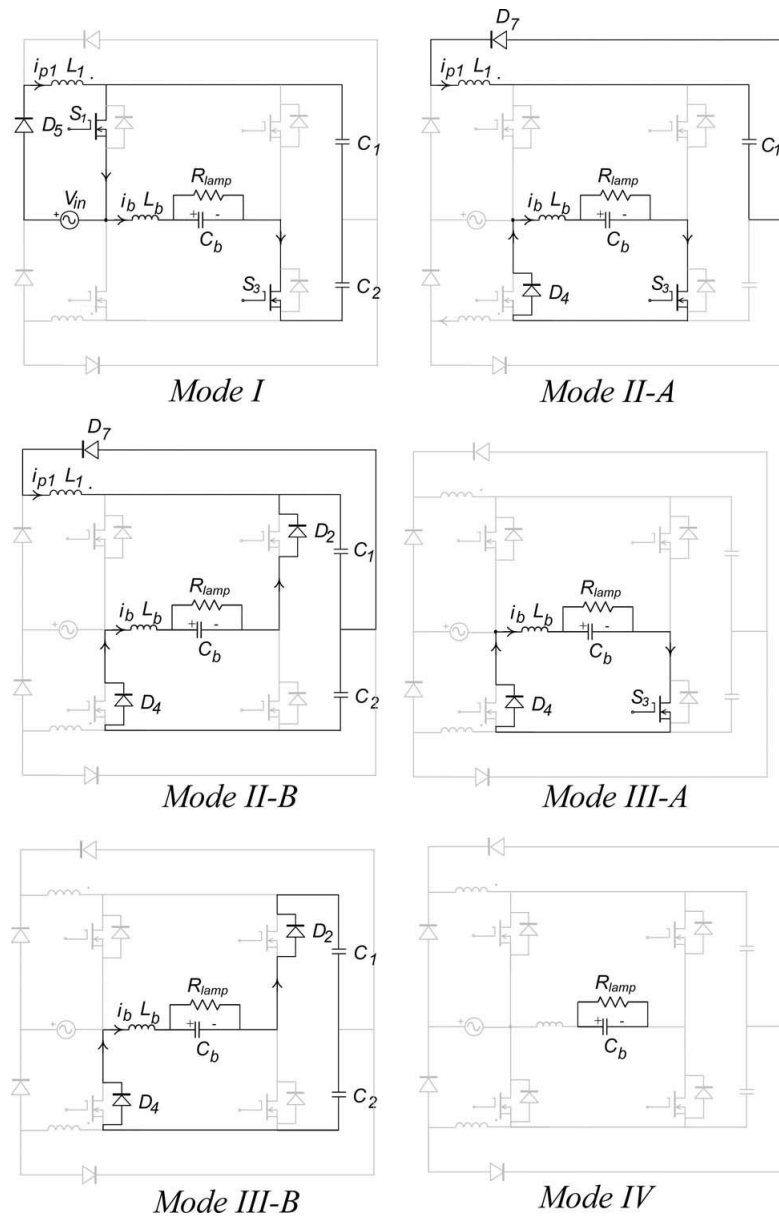


Figura 3.4: Le 6 fasi che caratterizzano il funzionamento del circuito nella mezz'onda positiva [2]

la corrente di induttore i_{p1} cresce linearmente con pendenza proporzionale alla tensione di linea. Essendo acceso anche l'inter-

ruttore S_3 , sull'induttore L_b avremo una tensione pari a $V_{dc} - V_b$. Le capacità di bus caricheranno tale induttore e la corrente del convertitore buck i_b crescerà da zero. Al termine di tale fase, nel caso più comune, si passerà alla fase II-A; se invece assieme all'interruttore S_1 , viene spento anche S_3 ci troviamo nel dead time e quindi nella fase II-B.

- Mode II-A ($t_1 < t < t_2$)

La fase II-A inizia nel momento in cui si spegne l'interruttore S_1 . Se le singole tensioni sui condensatori C_1 e C_2 , cioè $\frac{V_{dc}}{2}$, sono entrambi superiori alla tensione di alimentazione, la corrente i_{p1} non attraverserà il diodo D_5 , che è in inversa, ma attraverserà il diodo D_7 per andare a caricare C_1 . Contemporaneamente la corrente i_b , attraverso S_3 e D_4 , porta energia sul condensatore C_b e sulla lampada. Le tensioni su L_1 e L_b saranno rispettivamente $\frac{-V_{dc}}{2}$ e $-V_b$, e le loro correnti decresceranno linearmente.

- Mode II-B ($t_1 < t < t_2$)

La fase II-B differisce da quella II-A solo per la corrente i_b che decresce più rapidamente andando a caricare i condensatori del DC-link.

- Mode III-A e mode III-B ($t_2 < t < t_3$)

La fase III-A e fase III-B iniziano, rispettivamente in luogo delle rispettive fasi precedenti, nel momento in cui la corrente i_p va a zero. Come richiesto dalle specifiche i_b è ancora diversa da zero durante tale fase.

- Mode IV ($t_3 < t < t_4$)

La fase IV inizia quando si esaurisce anche la corrente i_b e rimane solo il condensatore C_b a fornire corrente alla lampada.

Con la conclusione della fase IV il ciclo ricomincia dalla prima fase. Tutte le fasi vengono ripetute anche in presenza della semi-onda negativa della tensione di rete, sfruttando però PFC2

anzichè PFC1.

3.4 L'analisi del circuito

Per semplificare l'analisi del circuito vengono fatte le seguenti semplificazioni:

1. Tutti i componenti sono ideali;
2. Le capacità C_1 e C_2 , sono identiche e abbastanza grandi, tali che il DC-link può essere considerato come un generatore di tensione;
3. La capacità C_b è abbastanza grande e V_b rimane costante durante il ciclo a frequenza elevata;
4. La lampada si comporta come un circuito aperto prima di accendersi e come una resistenza raggiunta la stabilità.

3.4.1 Il convertitore Buck-Boost

Il funzionamento dello stadio buck-boost come PFC è quello illustrato nel capitolo precedente che verrà qui ripreso ed ampliato con maggiori informazioni. Il ballast elettronico è alimentato direttamente dalla tensione di alimentazione

$$V_{in}(t) = V_m \sin(2\pi f_{in}t) \quad (3.1)$$

dove f_{in} e V_m sono la frequenza e l'ampiezza della sinusoide di tensione di ingresso. Come mostrato precedentemente gli interruttori S_2 e S_3 sono comandati da onde quadre sincrone con il segnale d'ingresso, mentre gli interruttori S_1 e S_4 commutano, durante tale ciclo, a frequenza molto più elevata: si può assumere che la tensione di ingresso sia costante durante il periodo ad alta frequenza. Durante la fase I la tensione su l'induttore L_1 è uguale al modulo della tensione di ingresso

$$V_{L1}(t) = V_m |\sin(2\pi f_{in}t)|. \quad (3.2)$$

Il convertitore buck-boost lavora in modo discontinuo quindi la corrente i_{p1} cresce nella fase I fino a raggiungere il suo picco al momento della commutazione di S_1 , per poi decrescere fino a zero. Durante tale fase la tensione sull'induttore vale

$$V_{l1}(t) = -\frac{V_{dc}}{2} \quad (3.3)$$

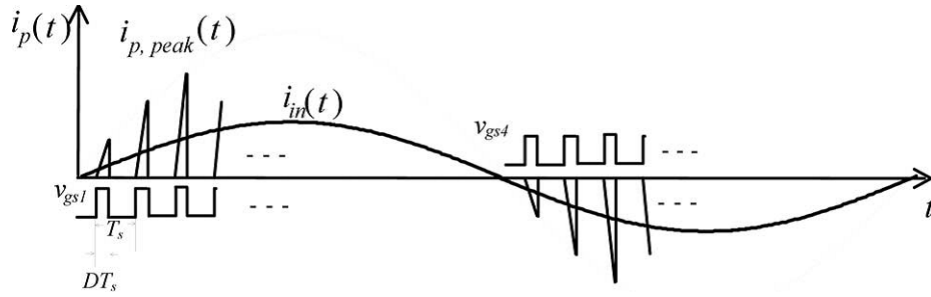


Figura 3.5: Forma d'onda della corrente i_p [2]

Se osserviamo la corrente sull'induttore possiamo calcolare il suo picco che ovviamente dipenderà dalla tensione applicata su di esso dalla seguente legge

$$V_{l1}(t) = L_1 \frac{\Delta I_{p1}}{\Delta t}, \quad (3.4)$$

sostituendo V_{l1} calcolato nella (3.2) e $\Delta t = DT_s$, dove D rappresenta il duty cycle e T_s il periodo dell'onda ad elevata frequenza, otteniamo

$$\Delta I_{p1} = \frac{V_m DT_s |\sin(2\pi f_{int})|}{L_1}. \quad (3.5)$$

Lavorando in modalità discontinua, tale picco di corrente, avrà il suo massimo in

$$i_{ppicco}(t) = \frac{V_m DT_s |\sin(2\pi f_{int})|}{L_1}. \quad (3.6)$$

Se filtriamo le componenti ad alta frequenza di i_p possiamo calcolare la corrente di ingresso media nel periodo di commutazione e variabile con la frequenza di rete

$$\begin{aligned} i_{in}(t) &= \frac{1}{T_s} \int_0^{T_s} i_{pmax}(t) dt = \frac{1}{T_s} \int_0^{\Delta T_s} \frac{V_m D T_s |\sin(2\pi f_{in} t)|}{L_1} dt = \\ &= \frac{V_m D^2 T_s |\sin(2\pi f_{in} t)|}{2L_p}. \end{aligned} \quad (3.7)$$

Come ci si aspettava l'equazione (3.7) mostra che la corrente d'ingresso è sinusoidale e in fase con la tensione (L_p è il valore dell'induttanza di L_1 e L_2). La potenza d'ingresso può essere calcolata facendo la media della potenza istantanea su un intero periodo di linea

$$\begin{aligned} P_{in} &= \frac{1}{2\pi} \int_0^{2\pi} V_{in}(\theta) i_{in}(\theta) d\theta = \frac{1}{2\pi} \int_0^{2\pi} V_m \sin \theta \frac{V_m D^2 T_s \sin \theta}{L_p} d\theta = \\ &= \frac{1}{2\pi} \frac{V_m^2 D^2 T_s}{2L_p} \underbrace{\int_0^{2\pi} \sin^2 \theta d\theta}_{=\pi} = \frac{V_m^2 D^2 T_s}{4L_p} \end{aligned} \quad (3.8)$$

mentre la potenza sulla lampada sarà

$$P_{lamp} = \eta P_{in} = \eta \frac{V_m^2 D^2 T_s}{4L_p} \quad (3.9)$$

dove η rappresenta l'efficienza di conversione energetica del ballast elettronico.

3.4.2 Lo stadio Buck

Gli interruttori $S_1 - S_4$, ed i componenti L_b e C_b formano il convertitore buck bidirezionale. Il condensatore e l'induttore hanno il compito di filtrare le componenti ad alta frequenza, generando così sulla lampada un'onda quadra a bassa frequenza. Gli switch S_2 ed S_3 commutano alla frequenza di linea, mentre gli switch del leg di sinistra, S_1 ed S_4 ,

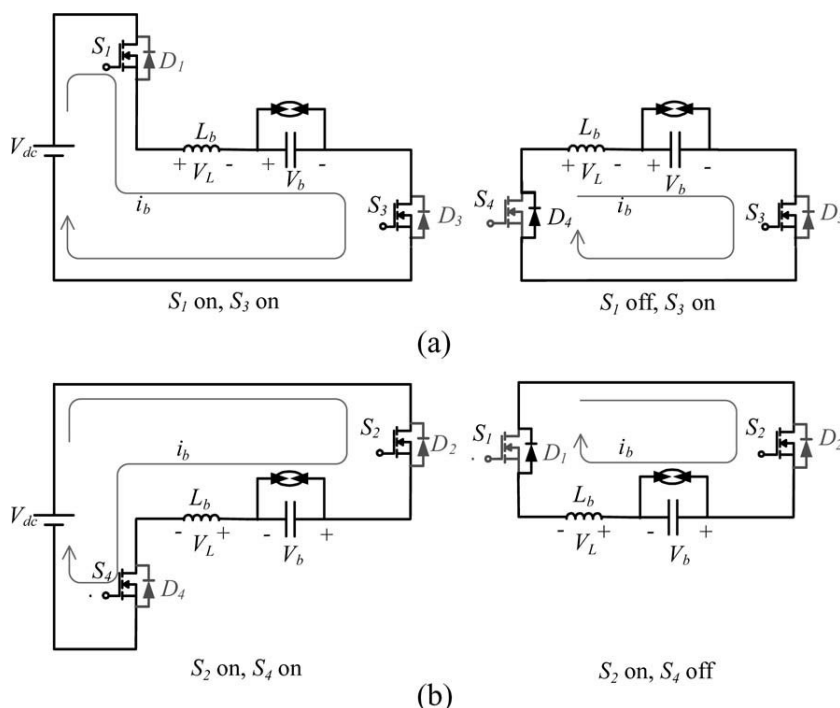


Figura 3.6: Circuito equivalente del convertitore buck: (a) mezz'onda positiva, (b) mezz'onda negativa.[2]

commutano ad alta frequenza. Essendo il circuito simmetrico, il comportamento dei due stadi sarà identico fatta eccezione per i versi di i_b e V_b . Nella prima fase quando entrambi gli interruttori sono accesi la

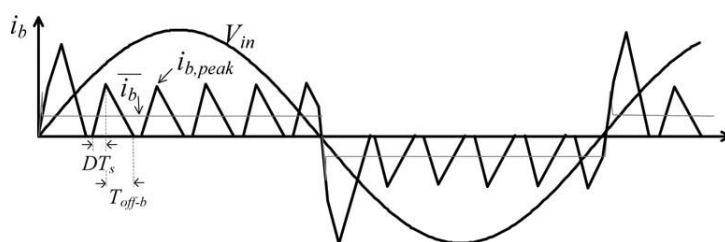


Figura 3.7: Forme d'onda concettuali della corrente i_b [2]

tensione sull'induttore vale

$$V_L = V_{dc} - V_b. \quad (3.10)$$

CAPITOLO 3. IL BALLAST ELETTRONICO A SINGOLO STADIO

La corrente cresce da zero fino a raggiungere il suo picco all'istante di commutazione dell'interruttore S_1 e vale

$$i_{b,picco} = \frac{(V_{dc} - V_b)DT_s}{L_b}. \quad (3.11)$$

Quando l'interruttore del leg di sinistra è off, la corrente i_b scorre attraverso il diodo D_4 . La tensione su L_b vale

$$V_L = -V_b. \quad (3.12)$$

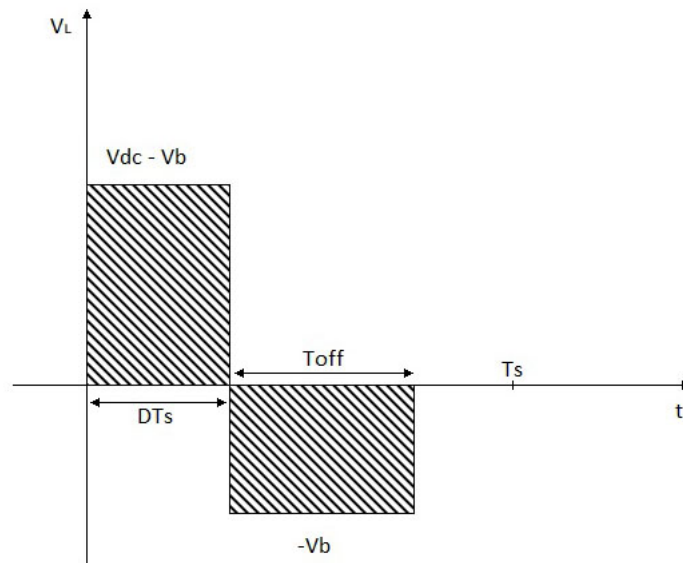


Figura 3.8: Forme d'onda concettuali della tensione sull'induttore

Se ora consideriamo che l'induttore L_b è ideale per ipotesi, la corrente accumulata nella prima fase verrà liberata nella seconda e quindi le aree sottese alle tensioni in figura 3.8 si eguaglieranno:

$$V_b T_{off,b} = (V_{dc} - V_b) DT_s. \quad (3.13)$$

Possiamo quindi calcolare T_{off} , che vale

$$T_{off,b} = \frac{(V_{dc} - V_b) DT_s}{V_b}. \quad (3.14)$$

Affinché il convertitore buck lavori in discontinua deve essere

$$T_{off,b} + DT_s \leq T_s \quad (3.15)$$

$$T_{off,b} \leq T_s(1 - D). \quad (3.16)$$

Sostituendo il valore di $T_{off,b}$, calcolato nell'equazione (3.14), otteniamo il seguente vincolo:

$$\frac{(V_{dc} - V_b) DT_s}{V_b} \leq T_s(1 - D)$$

$$V_{dc} DT_s - V_b DT_s \leq V_b T_s - V_b DT_s$$

$$V_b \geq DV_{dc} \quad (3.17)$$

Ignorando la fase di transito vicino allo zero-crossing del segnale a bassa frequenza possiamo considerare che i_b abbia forma d'onda triangolare ad alta frequenza. Il suo valore medio vale

$$\begin{aligned} i_{b,avg} &= \frac{1}{T_s} \int_0^{T_s} i_b(t) dt = \frac{1}{T_s} \underbrace{\frac{i_{b,picco}(DT_s + T_{off,b})}{2}}_{\text{Area del singolo triangolo}} = \\ &= \frac{1}{2T_s} \frac{(V_{dc} - V_b) DT_s}{L_b} \left(DT_s + \frac{(V_{dc} - V_b) DT_s}{V_b} \right) = \frac{(V_{dc} - V_b) V_{dc} D^2 T_s}{2V_b L_b}. \end{aligned} \quad (3.18)$$

Questo valore di corrente medio è anche quello che avremo sulla lampada a regime.

$$i_{lamp.avg} = \frac{V_b}{R_{lamp}} = \frac{(V_{dc} - V_b)V_{dc}D^2T_s}{2V_bL_b}. \quad (3.19)$$

Dall'equazione (3.19) possiamo facilmente ricavare il valore dell'induttanza L_b

$$L_b = \frac{(V_{dc} - V_b)V_{dc}D^2T_sR_{lamp}}{2V_b^2} = \frac{(V_{dc} - V_{lamp})V_{dc}D^2T_sR_{lamp}}{2V_{lamp}^2}. \quad (3.20)$$

3.4.3 Le condizioni al contorno sul Duty Ratio e sulla tensione di DC-Link

Come specificato nel funzionamento del circuito, per evitare che, quando S_1 commuta sullo stato off, la corrente i_{p1} scorra sul diodo D_5 è necessario che

$$\frac{V_{dc}}{2} \geq V_m. \quad (3.21)$$

Inoltre, come dimostrato per il convertitore buck, affinché il convertitore buck-boost lavori in discontinua si impone

$$T_{off,bb} \leq (1 - D)T_s, \quad (3.22)$$

dove dalla (3.3) e (3.6) si ricava

$$T_{off,bb} \frac{V_{dc}}{2} = V_m |\sin(2\pi f_{int})| DT_s \quad (3.23)$$

$$T_{off,bb} = \frac{2V_m DT_s |\sin(2\pi f_{int})|}{V_{dc}} \quad (3.24)$$

Sostituendo la (3.24) nella (3.22) avremo

$$\frac{2V_mDT_s|\sin(2\pi f_{in}t)|}{V_{dc}} \geq (1-D)T_s, \quad (3.25)$$

facendo i calcoli e imponendo il massimo valore alla funzione seno (condizione più limitativa), otteniamo

$$\frac{V_{dc}}{V_m} \geq \frac{2D}{1-D}. \quad (3.26)$$

Dalle equazioni (3.24) e (3.14) e ricordandoci del vincolo spiegato nel funzionamento desideriamo imporre la seguente disequazione

$$T_{off,b} \geq T_{off,bb}, \quad (3.27)$$

sostituendo, otteniamo

$$\frac{(V_{dc} - V_b)DT_s}{V_b} \geq \frac{2V_mDT_s|\sin(2\pi f_{in}t)|}{V_{dc}}. \quad (3.28)$$

Se isoliamo V_{dc} e, come prima imponiamo al seno il massimo valore, otterremo un altro importante vincolo:

$$V_{dc} \geq \frac{V_b + \sqrt{V_b^2 + 8V_mV_b}}{2}. \quad (3.29)$$

Possiamo anche andare a calcolare, grazie al bilanciamento di carica sui condensatori del DC-Link, un'altra importante relazione. Durante la fase 2 infatti tutta la corrente che attraversa L_1 andrà a portare carica sul condensatore C_1 caricandolo. La quantità di carica totale in un periodo T_L calcolata sui valori medi vale

$$\Delta Q^+ = \underbrace{\sum_{n=0}^{\frac{T_L}{2T_s}} \frac{i_{p,max}(nT_s) * T_{off}(nT_s)}{2}}_{\text{Somma dei triangoli}} \quad (3.30)$$

CAPITOLO 3. IL BALLAST ELETTRONICO A SINGOLO STADIO

assumendo che $i_{p,max}$ e T_{off} siano costanti nel periodo T_s . Inoltre essendo T_s molto minore di T_L possiamo con buona approssimazione sostituire un integrale in dn alla sommatoria

$$= \frac{V_m^2 D^2 T_s^2}{L_p V_{dc}} \sum_{n=0}^{\frac{T_L}{2T_s}} \sin^2(2\pi f_L n T_s) = \frac{V_m^2 D^2 T_s^2}{L_p V_{dc}} \int_0^{\frac{T_L}{2T_s}} \sin^2(2\pi f_L n T_s) dn = \quad (3.31)$$

$$= \frac{V_m^2 D^2 T_s^2}{L_p V_{dc}} \frac{T_L}{2\pi T_s} \int_0^\pi \sin^2 \Theta d\Theta = \frac{V_m^2 D^2 T_s T_L}{4V_{dc} L_p}. \quad (3.32)$$

Questa carica accumulata sul condensatore del DC-link verrà poi trasferita all'induttore L_b e alla lampada durante il T_{on} del convertitore buck, per tutto il ciclo a bassa frequenza

$$\Delta Q^- = \underbrace{\frac{i_{b,picco} * T_{on}}{2}}_{\text{Area dei singoli triangoli}} * \underbrace{\frac{T_L}{T_s}}_{\text{Numero di triangoli in un periodo}} = \quad (3.33)$$

$$= \frac{(V_{dc} - V_b) D^2 T_s T_L}{2L_b}. \quad (3.34)$$

Eguagliando queste due equazioni

$$\frac{V_m^2}{2V_{dc} L_p} = \frac{(V_{dc} - V_b)}{L_b}, \quad (3.35)$$

notiamo subito che esiste una relazione tra la tensione Vdc del Dc-link e le caratteristiche di alimentazione e di carico che non dipende ne dal duty cycle ne dalle frequenze, ma solo dai valori di induttanza di L_b ed L_p .

3.5 Progettazione del circuito e simulazione su LTSpice

Nella simulazione che andremo a presentare, il ballast è collegato ad una lampada a ioduri metallici di 70 W di potenza. Le specifiche di circuito sono le seguenti:

$$V_{in} = 110V_{rms}60Hz, \quad f_s = 25kHz$$

$$P_{lamp} = 70W, \quad V_{lamp} = 90V$$

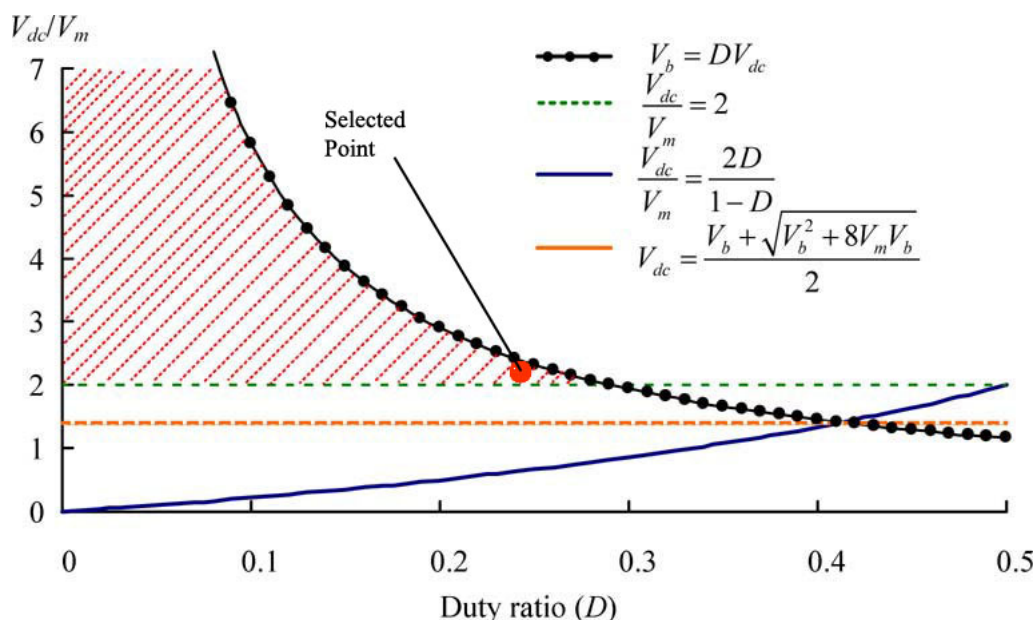


Figura 3.9: Vincoli su V_{dc} e D , imposti dalle specifiche [2]

Sfruttando i vincoli forniti precedentemente su V_{dc} e sul Duty Ratio, osservando il grafico 3.9, scegliamo, come gli ingegneri taiwanesi, $V_{dc} = 320V$, $D = 0.25$. Tale valore del Duty Cycle è anche quello massimo consentito dal micro-ctrllore durante la fase di warm-up e durante la fase di glow-to-arc discharge, quando la potenza in uscita non ha ancora raggiunto il livello nominale. Sfruttando l'equazione

CAPITOLO 3. IL BALLAST ELETTRONICO A SINGOLO STADIO

(3.9) della potenza della lampada e assumendo un'efficienza del 90% otteniamo

$$L_1 = L_2 = L_p = \frac{\eta V_m^2 D^2 T_s}{4 P_{lamp}} = 193 \mu H$$

Consideriamo ora l'equazione caratteristica del condensatore $i = C \frac{dV}{dt}$. Se, approssimando, consideriamo che la corrente media erogata dai condensatori nel periodo a 60 Hz sia costante, otteniamo

$$I_c = C_{dc} \frac{\Delta V_c}{T_L}$$

Ora, se consideriamo che l'energia fornita alla lampada sia prelevata in egual modo da entrambe le capacità del DC-link, essendo il circuito simmetrico, possiamo affermare che

$$2I_c V_c = P_{lamp}$$

ed il ripple di tensione sulle capacità C_1 e C_2 sarà dato da

$$\frac{\Delta V_c}{V_c} = \frac{P_{lamp}}{C_{dc} f_L V_{dc}^2} \quad (3.36)$$

Grazie allo stadio di buck converter questo ripple viene molto ridotto, lo fissiamo come valore massimo al 10%, che ci impone, quindi, che $C_{dc} > 114 \mu F$. Per poter confrontare i nostri risultati con quelli del dottor Cheng, scegliamo anche noi

$$C_1 = C_2 = 220 \mu F$$

Grazie all'equazione (3.20) calcoliamo facilmente

$$L_b = \frac{(V_{dc} - V_b) V_{dc} D^2 T_s R_{lamp}}{2 V_{lamp}^2} = \frac{(V_{dc} - V_b) V_{dc} D^2}{2 P_{lamp} F_s} = 1,31 mH.$$

Per il dimensionamento del condensatore C_b , facciamo affidamento all'equazione proposta [2], valida per una condizione di funzionamento

in continua; nella realtà opereremo in discontinua ma molto vicini alla condizione limite, per cui quella ottenuta per la distorsione sarà una stima per difetto.

$$\frac{\Delta V_{lamp}}{V_{lamp}} = \frac{(1 - D)T_s^2}{8L_b C_b},$$

ed imponendo un ripple di tensione sulla lampada inferiore al 10% otteniamo

$$C_b \geq 1,15 \mu F.$$

La scelta degli interruttori è vincolata dalle seguenti specifiche:

- Tutti gli switch devono sostenere la tensione del DC-link che nella fase di accensione può raggiungere i 450V;
- Gli switch S_2 ed S_3 devono reggere solo la corrente del convertitore buck che al massimo raggiunge gli 1,76 A;
- Gli switch S_1 ed S_4 , oltre alla corrente del buck, devono portare anche quella del buck-boost che può raggiungere gli 8.03 A.

Filter inductor L_m	1 mH
Filter capacitor C_m	0.47 μ F
Active switches $S_1 \sim S_4$	SPA1160C30
Diodes $D_5 \sim D_8$	MUR460
Buck-boost inductor L_1, L_2	193 μ H
Buck inductor L_b	1.31 mH
DC-link capacitors C_1, C_2	220 μ F
Buck capacitor C_b	1.2 μ F

Figura 3.10: Specifiche scelte per la simulazione del ballast elettronico [2]

3.5.1 I risultati della simulazione

Per effettuare le simulazioni ci siamo serviti di LTSpice. I grafici che seguono sono tutti riferiti per una lampada a regime, dove possiamo sostituirla con una semplice resistenza. In figura 3.11 riportiamo lo

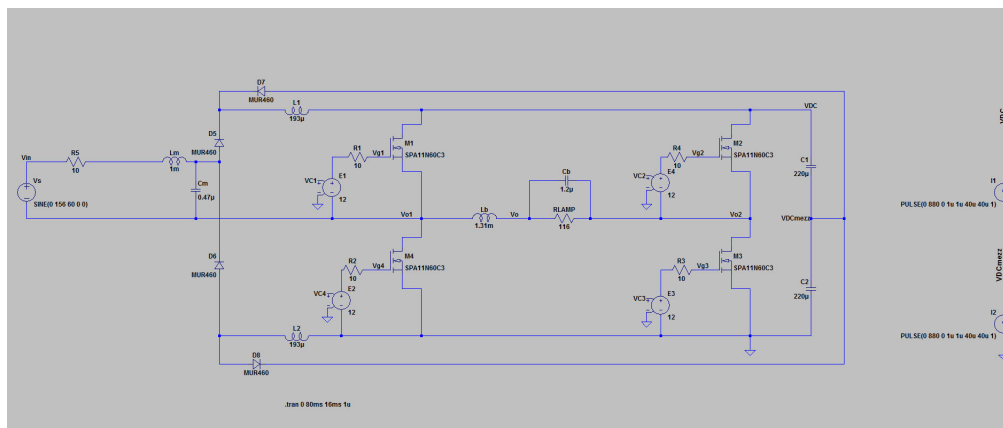


Figura 3.11: Schema del circuito simulato con LTSpice

schema del circuito con cui è stata effettuata la simulazione, come da specifica tutti i transistor sono forniti di diodo di inversa integrato. Il circuito di destra, composto dai due generatori di corrente, serve per pre-caricare i condensatori del DC-link che altrimenti necessiterebbero di un tempo piuttosto lungo per raggiungere la stabilità. In figura 3.12 vediamo anche lo schema che abbiamo utilizzato per simulare il controllo degli switch: V3 serve per generare i dead time, mentre V1 e V2 non sono altro che generatori di forme d'onda quadra che lavorano, rispettivamente, il primo a frequenza elevata e il secondo alla frequenza di rete.

Di seguito riportiamo alcune delle forme d'onda ottenute durante la simulazione. Come possiamo notare le forme d'onda d'ingresso di tensione e corrente sono sinusoidali ed in fase. La corrente presenta il residuo di una lieve distorsione ad alte frequenze. Il Power Factor ottenuto in ingresso vale:

$$PF_{lamp} = \frac{I_{L,rms} V_{L,rms} \cos \Theta}{I_{in,rms} V_{in,rms}} = 0.98, \quad (3.37)$$

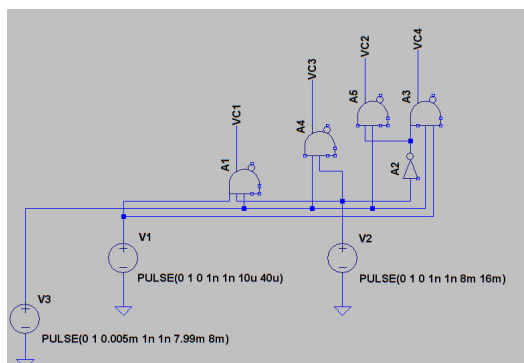


Figura 3.12: Schema del controllo simulato con LTSpice

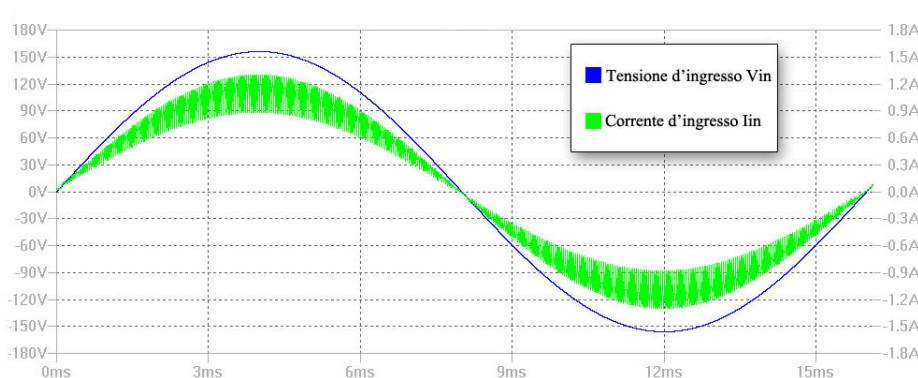


Figura 3.13: Forme d'onda di tensione e corrente all'ingresso del ballast elettronico

mentre il calcolo del THD (Total Harmonic Distorsion) in ingresso vale

$$THD_{lamp} = \sqrt{\frac{I_{in,rms}^2}{I_{L,rms}^2} - 1} = 0.18. \quad (3.38)$$

Come possiamo notare dai grafici che seguono le forme d'onda di corrente sugli induttori dei buck-boost sono quelle che ci aspettavamo. La figura 3.16 mostra il particolare della corrente dello stadio PFC1, perfettamente discontinua come progettato dalle specifiche.

CAPITOLO 3. IL BALLAST ELETTRONICO A SINGOLO STADIO

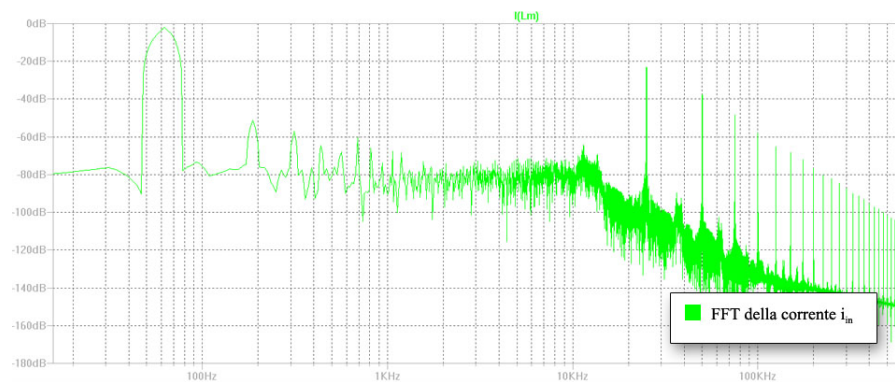


Figura 3.14: Trasformata di Fourier della corrente d'ingresso i_{in}

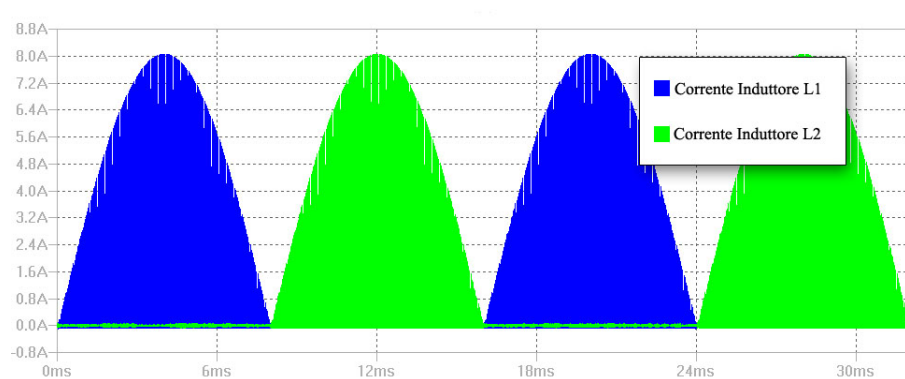


Figura 3.15: Correnti sugli induttori degli stadi PFC buck-boost

Anche la corrente sull'induttore dello stadio buck è simile a quella teorica, con un picco al momento dell'inversione di segno e l'usuale forma triangolare. In figura 3.18 possiamo notare come la dinamica di corrente sull'induttore L_b sia più smorzata, in modo da avere meno ripple sulla corrente media di lampada: il buck lavora in discontinua, ma siamo quasi nel caso limite di funzionamento continuo.

Come possiamo notare in figura 3.19, tensione e corrente di lampada-

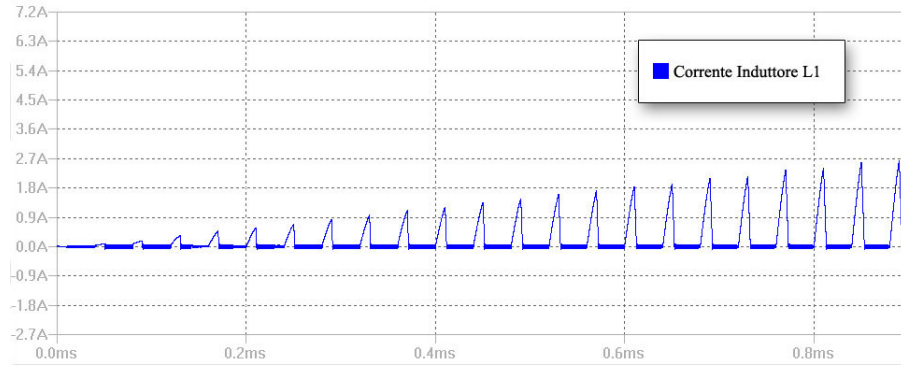


Figura 3.16: Particolare della corrente sull'induttore L_1 dello stadio PFC buck-boost

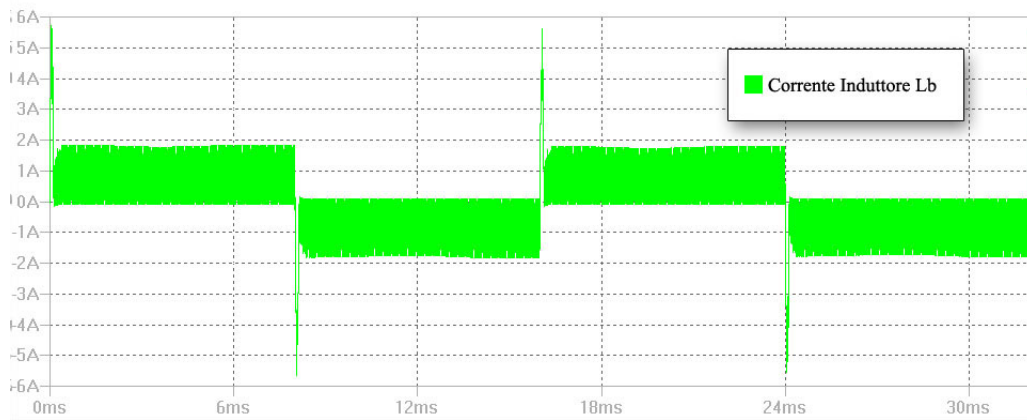


Figura 3.17: Corrente sull'induttore L_b dello stadio buck

da sono onde quadre perfettamente in fase, alla frequenza di 60 Hz. Il picco in prossimità del cambio di segno non è dannoso, anzi risponde esattamente alla eventuale necessità di un picco di tensione di reinnesco causato dal raffreddamento della lampada.

CAPITOLO 3. IL BALLAST ELETTRONICO A SINGOLO STADIO

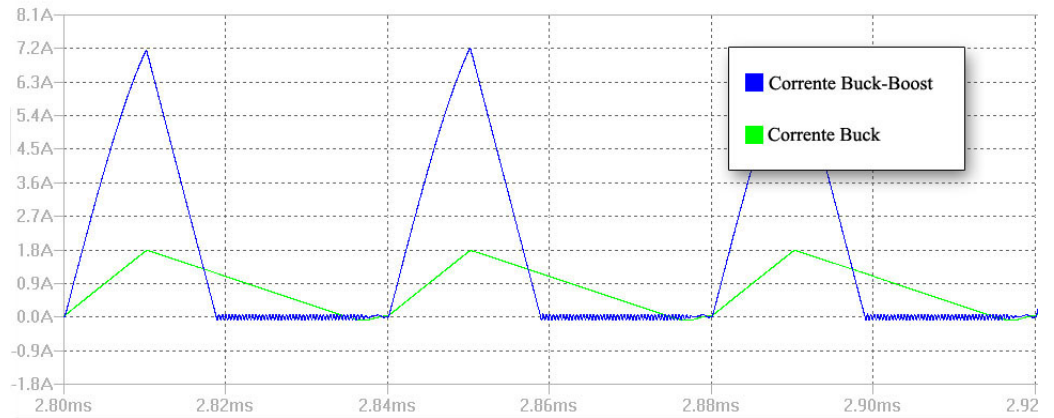


Figura 3.18: Confronto delle correnti sugli induttori L_b ed L_1

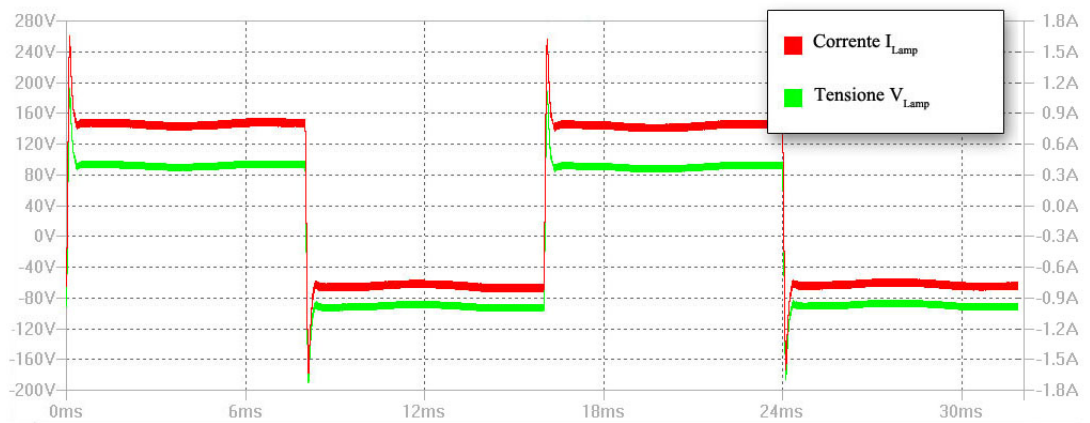


Figura 3.19: Forme d'onda di tensione e corrente sulla lampada (V_{Lamp} :40V x div. ; I_{lamp} :0.2A x div.)

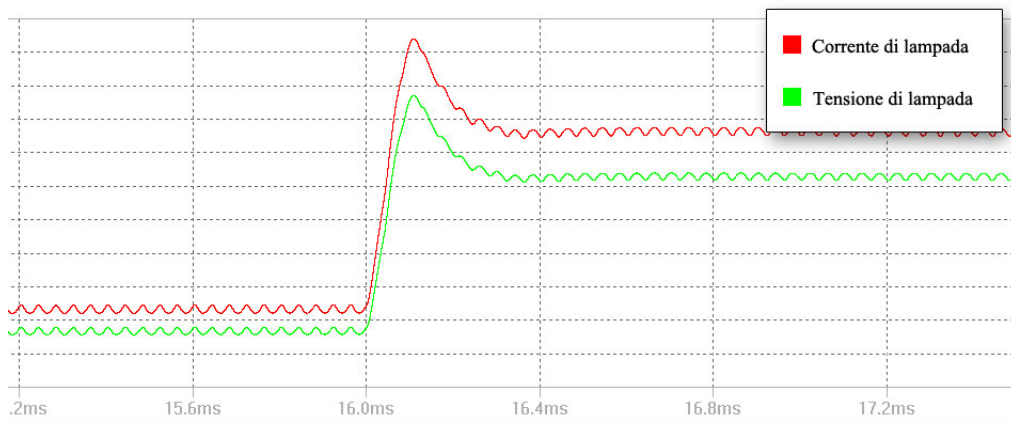


Figura 3.20: Particolare della tensione e corrente sulla lampada al momento dell'inversione di fase ($V_{Lamp}:40V \times div.$; $I_{lamp}:0.2A \times div.$)

Capitolo 4

Adattamento del ballast a singolo stadio per alimentazione a 220 V

In quest'ultimo capitolo illustreremo il progetto di adattamento del ballast a singolo stadio degli ingegneri taiwanesi ad un'alimentazione di tipo europeo: 220 Vrms a 50Hz.

4.1 Lo schema del nuovo circuito e del relativo controllo

Il circuito che andremo ad analizzare propone alcune differenze rispetto al progetto del ballast precedentemente presentato. La massa è stata spostata sul negativo del generatore ed è stata inserita una resistenza di sensing fra lampada e massa. La modifica sostanziale che si è resa necessaria è stata quella di separare gli switch S_5 ed S_6 del buck-boost, come si può vedere in figura 4.1. Questa separazione è stata necessaria poiché per rispettare il vincolo che impone $\frac{V_{dc}}{2} \geq V_m$ avremmo dovuto dimensionare un DC-link di almeno 650 V. Se, infatti, quando l'interruttore S_1 è spento, $\frac{V_{dc}}{2} < V_m$ la corrente i_p , invece di ricircolare sul diodo D_1 e caricare la capacità del DC-Link, attraverserebbe il diodo D_5 , che non è in inverso, causando il malfunzionamento del circuito. Lo stesso problema si presenta anche nel ramo inferiore.

CAPITOLO 4. ADATTAMENTO DEL BALLAST A SINGOLO STADIO PER ALIMENTAZIONE A 220 V

Un'ulteriore modifica riguarda il funzionamento del convertitore buck che non lavora più in discontinua, ma in CCM (Continuous Conduction Mode) per garantire minor ripple di potenza sulla lampada.

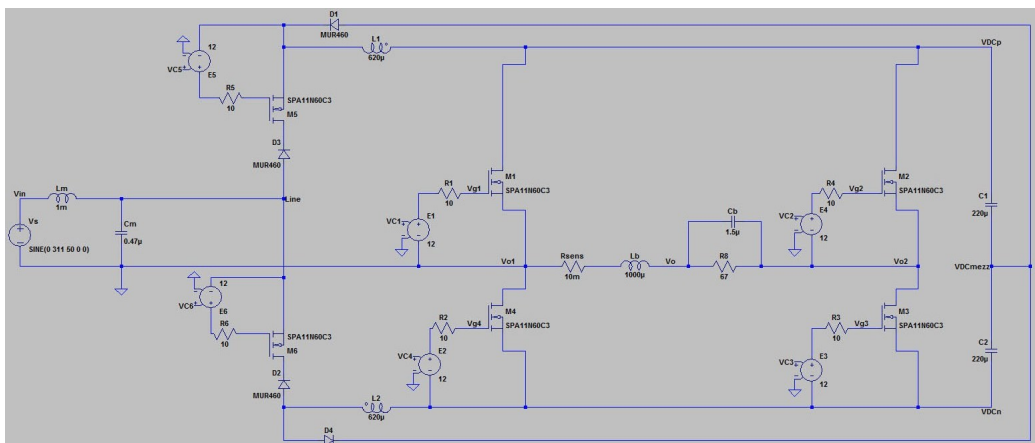


Figura 4.1: Schema del nuovo circuito simulato con LTSpice

La separazione dei suddetti interruttori ci ha permesso l'implementazione di un controllo più complesso, mostrato in figura 4.2.

Questi nuovi segnali di controllo comportano due principali benefici:

1. un lavoro più bilanciato di tutti e sei gli interruttori che, ora, lavorano tutti alla frequenza di 25KHz,
2. la generazione sulla lampada di un'onda quadra a bassa frequenza che ha la principale componente di disturbo a frequenza doppia rispetto a quella di commutazione.

Come si può vedere in figura 4.3 per la generazione dei nuovi segnali ci siamo serviti dei seguenti componenti:

1. una sorgente ad impulsi V3 per generare i dead time;
2. una sorgente ad impulsi V1 per generare le forme d'onda a 25 KHz;
3. una sorgente ad impulsi V2 per la bassa frequenza (un'onda quadra alla frequenza di rete, 50 Hz);

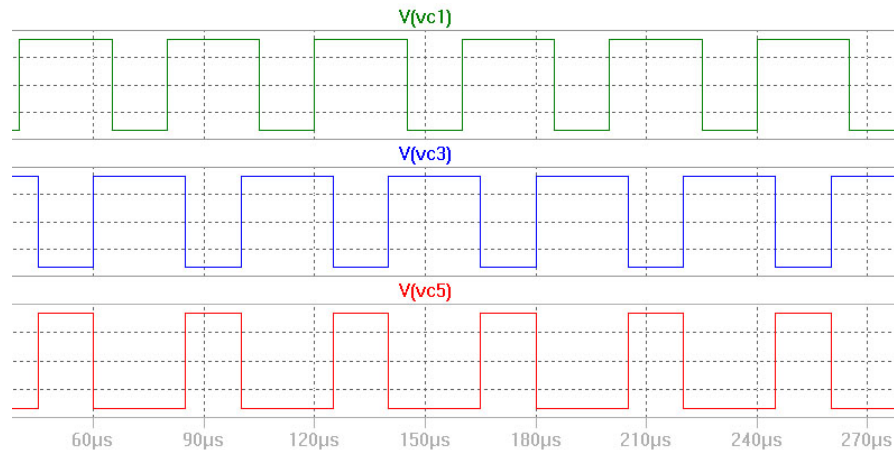


Figura 4.2: Forme d'onda degli switch simulate con LTSpice

4. due Flip-Flop di tipo P, A6 e A9;
5. in totale 6 porte AND, 2 porte OR e 2 NOT per implementare la logica.

I segnali VC1-VC6 sono quelli che controllano i relativi switch, grazie a generatori di tensione comandati.

4.2 L'analisi del circuito

Per semplificare l'analisi del circuito vengono fatte le stesse ipotesi del capitolo precedente:

1. Tutti i componenti sono ideali;
2. Le capacità C_1 e C_2 , sono identiche e abbastanza grandi, tali che il DC-link possa, in prima approssimazione, essere considerato come un generatore di tensione;
3. La capacità C_b è abbastanza grande e V_b rimane costante durante il ciclo a frequenza elevata;
4. La lampada si comporta come un circuito aperto prima di accendersi e come una resistenza raggiunta la stabilità.

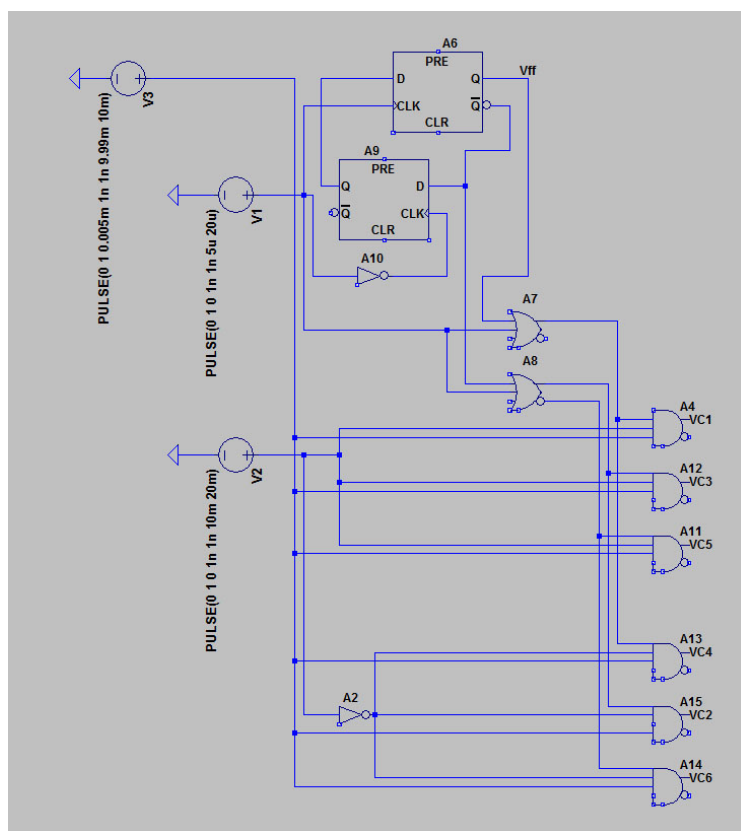


Figura 4.3: Schema del nuovo controllo simulato con LTSpice

4.2.1 Il convertitore Buck-Boost

L'analisi del convertitore buck-boost è identica a quella effettuata nel capitolo 3, l'unica differenza sta nel valore del Duty Cycle D. Infatti, i nuovi segnali di controllo, comportano una differenza di duty tra gli stadi di buck-boost e quello di buck. Per evidenziare questa differenza chiameremo D_p il duty degli stadi buck-boost e D_b quello del convertitore buck.

4.2.2 Il convertitore Buck

Il convertitore buck nel nuovo circuito funziona in modo continuo, questo permette una notevole semplificazione delle equazioni che lo

caratterizzano.

Si ha, infatti, con approssimazione, per la tensione di lampada

$$V_{lamp} = D_b V_{dc} \quad (4.1)$$

e per la corrente

$$I_{lamp} = \frac{I_{dc}}{D_b} \quad (4.2)$$

dove I_{dc} è la corrente media prelevata al DC-link.

Ora l'unico vincolo che dobbiamo soddisfare è proprio che il ripple della corrente di lampada non sia superiore al suo valore medio:

$$I_{lamp} \geq \frac{\Delta I_{pp}}{2}; \quad (4.3)$$

dove ΔI_{pp} altri non è che la corrente di picco calcolata nell'equazione (3.11) del capitolo precedente:

$$I_{lamp} \geq \frac{(V_{dc} - V_{lamp})D_b T_s}{2L_p}. \quad (4.4)$$

Da questa equazione sostituendo $I_{lamp} = \frac{P_{lamp}}{V_{lamp}}$, possiamo facilmente ricavare la specifica di progetto dell'induttore del convertitore buck:

$$L_b \geq \frac{(V_{dc} - V_{lamp})V_{lamp}D_b T_s}{2L_p P_{lamp}}. \quad (4.5)$$

4.2.3 Le condizioni al contorno sul Duty Ratio e sulla tensione di DC-Link

Anche le condizioni al contorno per il nuovo circuito si riducono moltissimo. L'unico vincolo che dobbiamo rispettare è, appunto, che gli

stadi buck boost lavorino in discontinua. Per ottenere questo comportamento, ripescando l'equazione (3.26), imponiamo

$$\frac{V_{dc}}{V_m} \geq \frac{2D_p}{1 - D_p}. \quad (4.6)$$

4.3 La progettazione del circuito e la simulazione su LTSpice

Nella nuova simulazione che andremo a presentare le specifiche di circuito sono le seguenti:

$$V_{in} = 220V_{rms}50Hz, \quad f_s = 25kHz$$

$$P_{lamp} = 150W, \quad V_{lamp} = 100V$$

Per rispettare il vincolo imposto dall'equazione (4.6) si sono scelti i seguenti valori: $D_p = 37,5\%$, $D_b = 25\%$ e $V_{dc} = 400V$. Sfruttando l'equazione (3.9) sulla potenza della lampada, vista nel capitolo precedente, e assumendo un'efficienza del 90% otteniamo

$$L_1 = L_2 = L_p = \frac{\eta V_m^2 D_p^2 T_s}{4P_{lamp}} = 820\mu H$$

Per il dimensionamento delle capacità del DC-link sfruttiamo l'equazione (3.36) e scegliamo gli stessi valori del circuito taiwanese

$$C_1 = C_2 = 220\mu F$$

Grazie all'equazione (4.5) calcoliamo facilmente

$$L_b = \frac{(V_{dc} - V_{lamp})V_{lamp}D_bT_s}{2L_pP_{lamp}} = \frac{(V_{dc} - V_{lamp})V_{lamp}D_b}{2L_pF_sP_{lamp}} = 500\mu H.$$

CAPITOLO 4. ADATTAMENTO DEL BALLAST A SINGOLO STADIO PER ALIMENTAZIONE A 220 V

Per il dimensionamento del condensatore C_b sfruttiamo invece la seguente equazione, valida per il funzionamento continuo

$$\Delta V_{lamp} = \frac{(V_{dc} - V_{lamp})D_b T_s^2}{8L_b C_b},$$

ed imponendo un ripple di tensione sulla lampada inferiore al 10% otteniamo

$$C_b \geq 1,5 \mu F.$$

La scelta degli interruttori è vincolata dalle seguenti specifiche:

- Tutti gli switch devono sostenere la tensione del DC-link;
- Gli switch S_2 ed S_3 devono reggere solo la corrente del convertitore buck che al massimo raggiunge gli 2,38 A;
- Gli switch S_1, S_4, S_5, S_6 , devono portare la corrente del buck-boost che può raggiungere gli 8.2 A.

Filter inductor L_m	1 mH
Filter capacitor C_m	0.47 μ F
Active switches $S_1 \sim S_6$	SPA1160C30
Diodes $D_5 \sim D_8$	MUR460
Buck-boost inductor L_1, L_2	620 μ H
Buck inductor L_b	1.00 mH
DC-link capacitors C_1, C_2	220 μ F
Buck capacitor C_b	1.5 μ F

Figura 4.4: Specifiche scelte per la simulazione del nuovo ballast elettronico.

4.3.1 I risultati della simulazione

I grafici che seguono sono riferiti alla simulazione di una lampada a regime, dove può essere sostituita con una semplice resistenza. Per diminuire il tempo di transizione, come nel capitolo precedente, i condensatori del DC-link sono stati precaricati ai valori di regime.

Di seguito riportiamo alcune delle forme d'onda ottenute durante la simulazione.

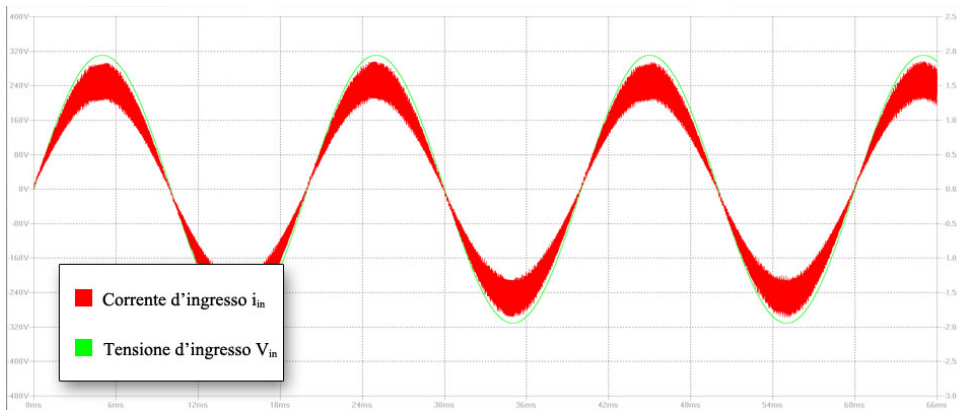


Figura 4.5: Forme d'onda di tensione e corrente all'ingresso del ballast elettronico

Come possiamo notare le forme d'onda d'ingresso di tensione e corrente sono sinusoidali ed in fase. La corrente presenta il residuo di una lieve distorsione ad alte frequenze.

Il Power Factor ottenuto in ingresso vale:

$$PF_{lamp} = \frac{I_{L,rms} V_{L,rms} \cos \Theta}{I_{in,rms} V_{in,rms}} = 0.98, \quad (4.7)$$

mentre il calcolo del THD (Total Harmonic Distorsion) in ingresso vale

$$THD_{lamp} = \sqrt{\frac{I_{in,rms}^2}{I_{L,rms}^2} - 1} = 0.19. \quad (4.8)$$

CAPITOLO 4. ADATTAMENTO DEL BALLAST A SINGOLO STADIO PER ALIMENTAZIONE A 220 V

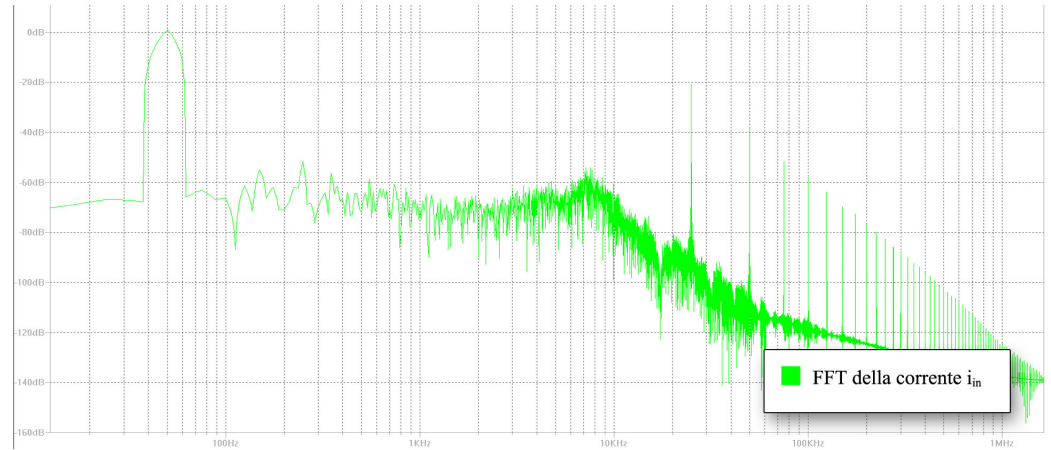


Figura 4.6: Trasformata di Fourier della corrente d'ingresso i_{in}

Come possiamo notare dai grafici che seguono le forme d'onda di corrente sugli induttori dei buck-boost sono quelle che ci aspettavamo.

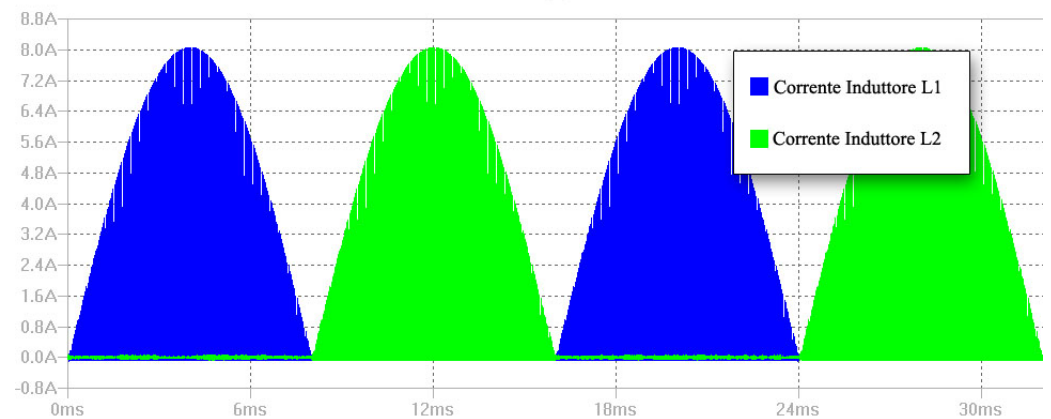


Figura 4.7: Correnti sugli induttori degli stadi PFC buck-boost

La figura 4.8 mostra il particolare della corrente dello stadio PFC2, perfettamente discontinua come progettato dalle specifiche.

CAPITOLO 4. ADATTAMENTO DEL BALLAST A SINGOLO
STADIO PER ALIMENTAZIONE A 220 V

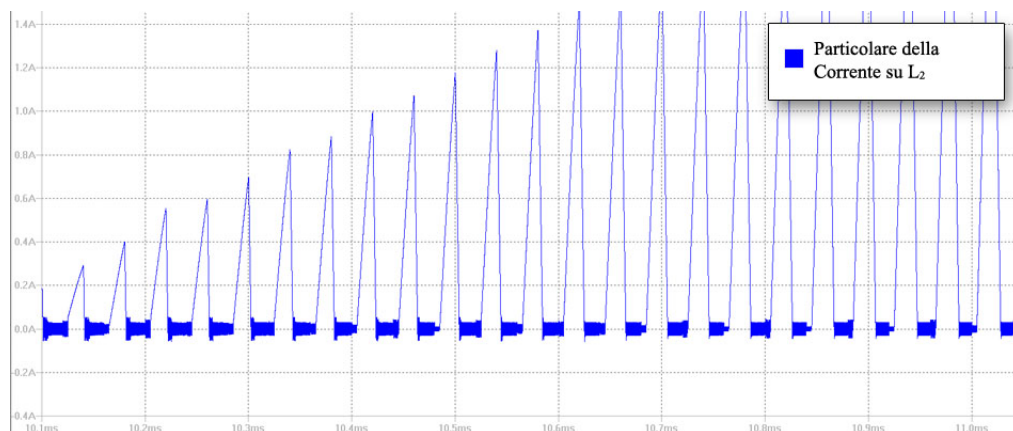


Figura 4.8: Particolare della corrente sull'induttore L_2 dello stadio PFC buck-boost.

La corrente sull'induttore dello stadio buck presenta ancora l'usuale forma triangolare, tuttavia in figura 4.10 possiamo osservare due



Figura 4.9: Corrente sull'induttore L_b dello stadio buck.

importanti differenze. L'andamento continuo della sua forma d'onda e la frequenza di lavoro portata a 50 kHz, cioè doppia rispetto a quella di commutazione degli interruttori.

CAPITOLO 4. ADATTAMENTO DEL BALLAST A SINGOLO STADIO PER ALIMENTAZIONE A 220 V

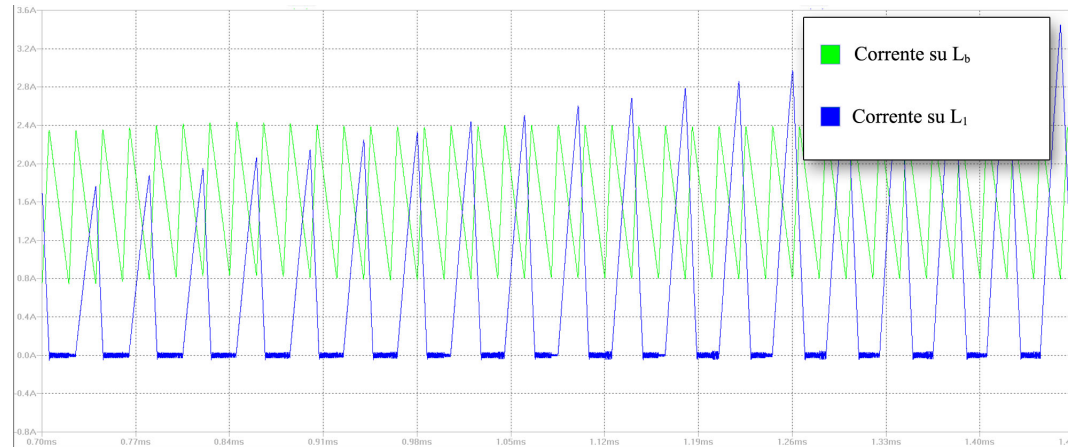


Figura 4.10: Confronto delle correnti sugli induttori L_b ed L_1 .

Come possiamo notare in figura 4.11, tensione e corrente di lampada sono onde quadre perfettamente in fase, alla frequenza di 50 Hz, inoltre grazie al nuovo controllo degli interruttori, abbiamo portato la principale componente di distorsione alla frequenza di 50 kHz.

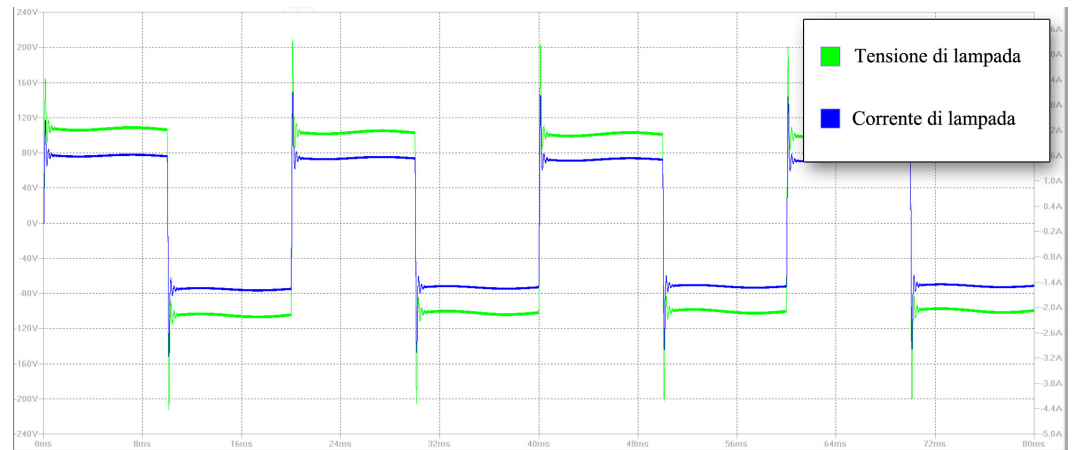


Figura 4.11: Forme d'onda di tensione e corrente sulla lampada ($V_{Lamp}:40V \times div.$; $I_{lamp}:0.6A \times div.$).

CAPITOLO 4. ADATTAMENTO DEL BALLAST A SINGOLO STADIO PER ALIMENTAZIONE A 220 V

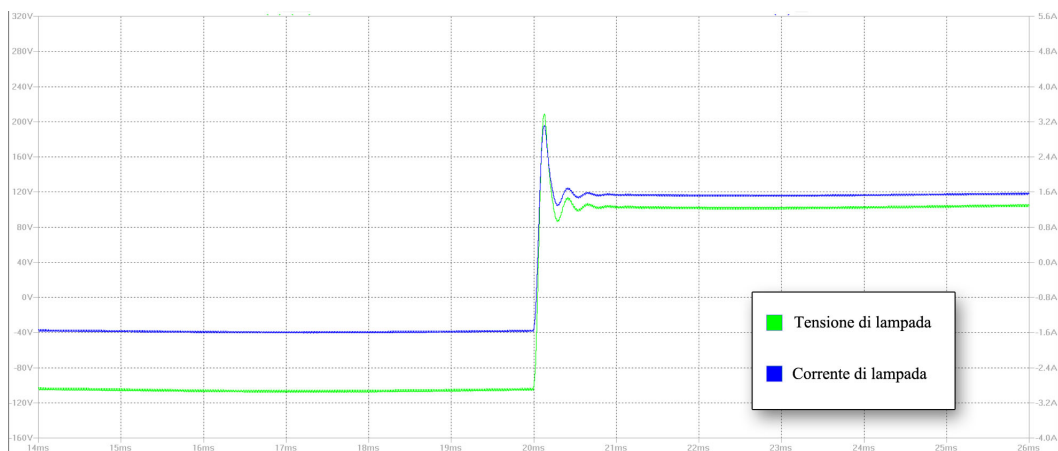


Figura 4.12: Particolare della tensione e corrente sulla lampada al momento dell'inversione di fase ($V_{Lamp}:40V \times div.$; $I_{lamp}:0.2A \times div.$).

La figura 4.13 mostra come sia stato notevolmente ridotto il disturbo ad alta frequenza grazie alla nuova gestione dei segnali di controllo.

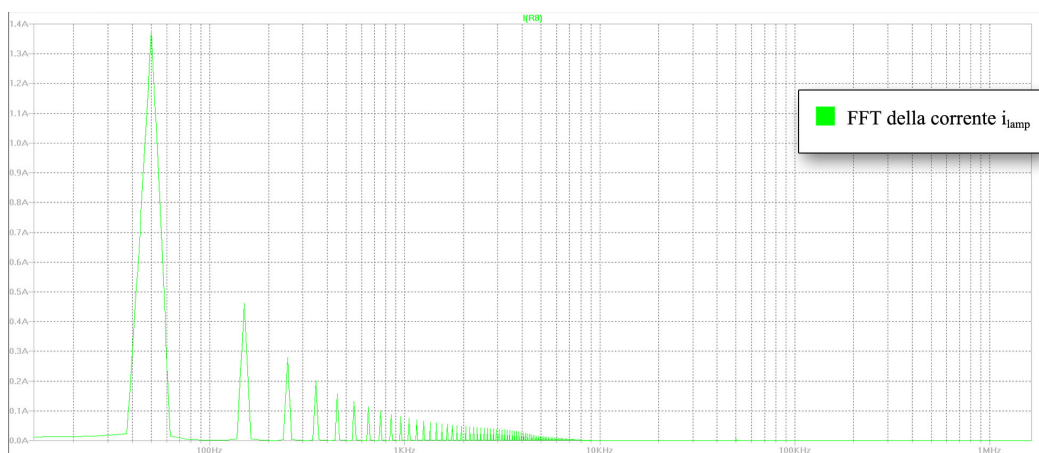


Figura 4.13: FFT della corrente di lampada.

Capitolo 5

Conclusioni e futuri sviluppi

Le lampade a scarica di gas (High Intensity Discharge, HID) stanno conquistando fette di mercato sempre più importanti grazie alla loro efficienza luminosa e alla possibilità di progettare la temperatura di colore a piacimento, in funzione della particolare applicazione, senza i costi elevati della tecnologia a LED. L'alimentatore elettronico per questo tipo di lampade, se opportunamente progettato, può aumentarne la vita media e può determinare un notevole risparmio energetico grazie alla gestione più opportuna dell'intensità luminosa. Il ballast elettronico possiede ulteriori vantaggi, rispetto ai ballast magnetici tradizionali, in termini di peso ed ingombro.

In questa tesi ci si è occupati di illustrare le principali tecnologie adottate per questo tipo di circuiti. In particolare si è visto che generalmente è necessario l'impiego di vari stadi: filtro EMI, raddrizzatore, power factor corrector, current regulator, inverter in corrente e circuito di accensione. Recentemente, in letteratura, sono state proposte diverse soluzioni mirate a minimizzare il numero degli stadi e del costo dei componenti necessari: in particolare abbiamo analizzato la soluzione proposta da un gruppo di ricerca Taiwanese che propone una realizzazione a singolo stadio.

Lo scopo di questa tesi è stato quello di riadattare tale approccio al fine di gestire una sorgente 220Vrms di tipo europeo e di apportare ulteriori migliorie sull'erogazione di potenza sulla lampada al fine di contrastare l'insorgere del problema della risonanza acustica. Questo ha reso necessario l'impiego di due MOSFET aggiuntivi ed una poli-

tica di controllo del tutto innovativa.

La soluzione proposta è stata dimensionata in funzione delle nuove specifiche e delle mutate modalità operative, tutte ampiamente documentate; inoltre, sono state condotte le opportune simulazioni in ambiente LTspice che confermano la realizzabilità del progetto.

Tale progetto è in fase di affinamento per valutare la possibilità di inserirvi vari loop di controllo gestiti da un microprocessore ai fini di una sua eventuale realizzazione.

Il circuito proposto può agevolmente essere modificato per alimentare anche lampade a LED.

Bibliografia

- [1] *Lampade a scarica di gas.* <http://www.arch.unige.it/did/11/disegnoind/primo/fisica/dispense/sorgenti3.pdf>.
- [2] Hung-Liang Cheng and Ping-Wen Wang. *A Novel Single-Stage High-Power-Factor Electronic Ballast for metal-halide lamps free of acoustic resonance.* IEEE transactions on power electronics, vol. 26, no. 5, May 2011.
- [3] Z. Zhang E. Santi and S. Cuk. *High frequency electronic ballast provides line frequency lamp current.* Power Electronics, IEEE Transactions on, vol. 16, no. 5, pp. 667–675, 2001.
- [4] Jin Wang Microchip Technology Inc. *Automotive headlamp HID ballast reference design using the dsPIC DSC device.* Automotive headlamp HID ballast reference design using the dsPIC DSC device, February 2011. Microchip Technology Inc.
- [5] C. Moo S. Tang J. Chen, K. Ng and C. Lee. *Accelerating start-up of metal halide lamps.* Industrial Electronics, 2006 IEEE International Symposium on, 2006.
- [6] GE Lighting. *HID Ballast Application.* http://www.gelighting.com/na/business_lighting/education_resources/literature_library/ballast/downloads/198217_HID_Ballast_Application_Guide.pdf.
- [7] Osram. *Metal Halide Lamps.* http://www.osram.com/_global/pdf/Professional/General_Lighting/High_pressure_discharge_lamps/106T020GB.pdf.
- [8] Tom Ribarich. *Shedding Light on HID Ballast Control.* Power Electronic Technologies, October 2006.

BIBLIOGRAFIA

- [9] Metrolight Slides. http://www.esta.org.uk/events/past_events.php.