

ALMA MATER STUDIORUM - UNIVERSITÀ DI BOLOGNA

---

SCUOLA DI INGEGNERIA E ARCHITETTURA

DIPARTIMENTO DI INGEGNERIA INDUSTRIALE - DIN

CORSO DI LAUREA MAGISTRALE IN INGEGNERIA MECCANICA

TESI DI LAUREA

in

Meccanica delle Macchine

MODELLAZIONE E SVILUPPO DI UN  
VEICOLO A TRAZIONE ELETTRICA PER LA  
MOVIMENTAZIONE DI ELICOTTERI A  
BORDO NAVE

CANDIDATO:  
Alessandro Martelli

RELATORE:  
Prof. Ing. Marco Carricato

CORRELATORI:  
Ing. Sara Gabaldo  
Ing. Vittorio Stella

Anno accademico 2023/2024

Sessione I



This work is licensed under the Creative Commons  
Attribution-NonCommercial-ShareAlike 4.0 International (CC BY-NC-SA 4.0).

To view a copy of this license, visit  
<https://creativecommons.org/licenses/by-nc-sa/4.0/legalcode>

# Sommario

Il presente lavoro di tesi si concentra sullo sviluppo di un sistema innovativo per la movimentazione di elicotteri a bordo di navi militari. Questi sistemi sono di fondamentale importanza per garantire la sicurezza e l'efficienza delle operazioni di movimentazione velivoli in campo marittimo. In collaborazione con L3Harris Calzoni, l'obiettivo principale è stato quello di sviluppare un carrello dotato di ruote e propulsione elettrica, capace di operare su rotaie integrate nel ponte delle navi.

Il sistema proposto si distingue per l'integrazione di componenti avanzate, tra cui un sistema propulsivo elettrico, un sistema di afferraggio oleodinamico e un sistema di guida costituito di ruote e pattini. La tesi si è concentrata sullo sviluppo del modello statico, cinematico e dinamico del carrello, utilizzando modelli matematici complessi e simulazioni numeriche al fine di garantire la stabilità e l'efficienza del sistema anche in condizioni operative avverse.

Il lavoro si articola in diverse fasi, a partire dalla valutazione dello stato dell'arte dei sistemi di movimentazione esistenti e dalla loro analisi critica, fino alla progettazione preliminare del modello tridimensionale del carrello, realizzato con PTC Creo Parametric, con l'analisi delle componenti principali, tra cui motoriduttori, batterie, convertitori DC-DC e drive.

I risultati ottenuti grazie alle analisi statiche, cinematiche e dinamiche assicurano la validità del progetto, evidenziando un sistema in grado di garantire prestazioni ottimali e sicurezza operativa. Le prospettive future includono l'ottimizzazione dei componenti, l'implementazione di sistemi di controllo avanzati e l'integrazione di tecnologie di intelligenza artificiale per migliorare ulteriormente l'efficienza e la sicurezza del sistema.

Questo lavoro di tesi rappresenta un contributo significativo all'avanzamento tecnologico nel settore della movimentazione degli elicotteri a bordo di navi militari, ponendo le basi per futuri sviluppi e ottimizzazioni che potranno migliorare ulteriormente le operazioni marittime e la sicurezza degli operatori di bordo.

# Indice

<b>Abstract</b>	<b>2</b>
<b>1 Introduzione</b>	<b>5</b>
1.1 L3Harris Calzoni	6
1.2 Stato dell'Arte dei Sistemi per la Movimentazione Elicotteri a Bordo Nave	6
1.2.1 Sistemi di Arpionaggio <i>Deck-Lock Grid</i>	6
1.2.2 RSD ( <i>Rapid Securing Device</i> )	9
1.2.3 RAST ( <i>Recovery Assist, Securing and Traversing System</i> )	10
1.2.4 ASIST ( <i>Aircraft Ship Integrated Securing and Traversing System</i> )	10
1.2.5 MANTIS ( <i>Maneuvering and Towing System</i> )	11
1.3 Elicotteri Navalizzati	13
1.4 Imbarcazioni Militari	15
<b>2 Proposta di un Sistema Innovativo per la Movimentazione degli Elicotteri a Bordo Nave</b>	<b>17</b>
2.1 Descrizione del sistema TC-ASIST	17
2.1.1 Descrizione dell'Attrezzatura Installata a Bordo Nave	20
2.1.2 Rapid Securing Device	21
2.1.3 Sistema di Movimentazione	24
2.1.4 Helicopter Position Sensing System	27
2.1.5 Control System	28
2.2 Descrizione del Funzionamento del Sistema	29
2.2.1 Tracciamento e Atterraggio dell'Aeromobile	29
2.2.2 Cattura e Movimentazione dell'Aeromobile	29
2.3 In-Deck Track	36
2.3.1 Configurazione della Rotaia	37
2.4 Criticità del Sistema TC-ASIST	37
2.4.1 Problemi di Ingombro	37
2.4.2 Problemi di Tensionamento dei Cavi e Manutenzione	38
2.5 Proposta di una Soluzione Innovativa	38
2.6 Definizione di una Matrice di Requisiti	40
2.7 Descrizione Interfaccia del Carrello	44
2.8 Esposizione dello Studio sull'Impatto dei Moti Mare	47
2.8.1 Interfaccia Velivolo	47
2.8.2 Analisi dei Carichi	47
2.8.3 Risultati dell'Analisi	51



<b>3</b>	<b>Equilibrio Statico del Carrello</b>	<b>52</b>
3.1	Schematizzazione del Carrello . . . . .	52
3.2	Descrizione del Problema . . . . .	54
3.3	Teoria dell'Equilibrio Statico e Applicazione al Caso in Esame . . . . .	55
3.3.1	Definizione del Sistema lineare di Equilibrio . . . . .	59
3.4	Approccio Combinatorio per la Risoluzione di Sistemi Lineari Sottodeterminati . . . . .	61
3.4.1	Teoria delle Combinazioni . . . . .	61
3.4.2	Procedura del Metodo . . . . .	62
3.4.3	Implementazione in Ambiente MATLAB . . . . .	63
3.5	Valutazione dei Risultati Ottenuti . . . . .	65
3.5.1	Configurazioni Dimensionali . . . . .	67
3.5.2	Combinazioni di Carico . . . . .	68
<b>4</b>	<b>Cinematica del Sistema Carrello-Elicottero</b>	<b>70</b>
4.0.1	Ipotesi di Studio . . . . .	71
4.0.2	Input del Problema e Analisi degli Angoli di Sterzata . . . . .	72
4.0.3	Output Attesi . . . . .	74
4.1	Analisi Cinematica . . . . .	75
4.2	Analisi del Sistema Rispetto ad un Riferimento Fisso . . . . .	82
4.2.1	Validazione delle Espressioni delle Velocità Generalizzate . . . . .	84
4.3	Conclusioni sullo Studio Cinematico . . . . .	85
4.3.1	Dati di Ingresso . . . . .	85
4.3.2	Risultati dell'Analisi Cinematica . . . . .	86
<b>5</b>	<b>Dinamica del Sistema Carrello-Elicottero</b>	<b>89</b>
5.0.1	Ipotesi del Modello Dinamico . . . . .	89
5.0.2	Obiettivo dello Studio di Dinamica . . . . .	90
5.1	Analisi delle Forze Agenti sul Sistema . . . . .	91
5.1.1	Elicottero . . . . .	91
5.1.2	Carrello . . . . .	92
5.2	Sistema di Equilibrio Dinamico . . . . .	99
5.2.1	Creazione e Risoluzione del Sistema Matriciale . . . . .	100
5.2.2	Coppia Motrice e Potenza . . . . .	102
5.3	Considerazioni Teoriche per il Dimensionamento del Motore Elettrico . . . . .	103
<b>6</b>	<b>Conclusione</b>	<b>105</b>
6.1	Modello Tridimensionale del Carrello . . . . .	105
6.1.1	Descrizione dei Componenti Principali . . . . .	105
6.2	Considerazioni Finali . . . . .	108
6.3	Prospettive Future . . . . .	109

# Capitolo 1

## Introduzione

Il seguente lavoro di tesi, realizzato in collaborazione con L3Harris Calzoni, si concentra sullo sviluppo di un sistema innovativo dedicato alla movimentazione degli elicotteri a bordo di imbarcazioni militari. Essa rappresenta una sfida ingegneristica di grande rilevanza, essenziale per garantire operazioni sicure ed efficienti in contesti marittimi. Le navi militari, soggette ai moti burrascosi del mare ed alla forza del vento, necessitano di sistemi affidabili per il trasporto degli elicotteri dal ponte di volo all'hangar e viceversa, assicurando la stabilità dell'aeromobile durante tutte le fasi di movimentazione, indipendentemente dalle condizioni meteo-marine.

L'obiettivo principale di questa tesi è uno studio dettagliato riguardante la stabilità, la cinematica e la dinamica del sistema descritto, che consiste di un carrello dotato di ruote, movimentato tramite propulsione elettrica e con un sistema di pattini e rotaie, attraverso il quale interfacciarsi con l'imbarcazione. Tale sistema deve essere in grado di eseguire movimenti precisi, garantendo la sicurezza e l'integrità strutturale dell'elicottero durante il trasporto. Questo studio mira a comprendere e risolvere le problematiche legate alla movimentazione degli elicotteri in ambienti marittimi, confrontandosi con sistemi attualmente in commercio e fornendo soluzioni innovative che possano migliorare l'efficienza operativa e la sicurezza.

La domanda di ricerca specifica affrontata in questo lavoro riguarda la capacità di un sistema di movimentazione di operare in modo efficiente e sicuro nelle condizioni marittime più avverse. In particolare, si vuole determinare come il carrello possa essere progettato strutturalmente, garantendo la stabilità del velivolo afferrato in condizioni di mare avverse, e fornire una base per lo sviluppo di un sistema propulsivo che ne garantisca una movimentazione stabile e controllata.

Attraverso l'utilizzo di modelli matematici complessi e simulazioni numeriche, questo studio fornisce una solida base per poter progettare una soluzione tecnologica avanzata per la movimentazione degli elicotteri a bordo delle navi, migliorando significativamente le operazioni in termini di sicurezza, efficienza e affidabilità.

## 1.1 L3Harris Calzoni

L3Harris Calzoni è una società con sede a Bologna che fa parte del gruppo L3Harris Technologies, una delle principali aziende a livello globale nel settore della tecnologia per la difesa, l'aviazione, la sicurezza e altre aree critiche. Fondata con una lunga tradizione di innovazione e competenza tecnica, L3Harris Calzoni si specializza nella progettazione e produzione di sistemi avanzati per l'industria navale, in particolare nel campo della difesa sottomarina e delle operazioni marittime.

L'azienda è nota per la sua eccellenza nella produzione di equipaggiamenti come i sistemi di manovra e controllo per sottomarini, i dispositivi di supporto per la navigazione subacquea e le soluzioni per il recupero e la manutenzione di veicoli subacquei. Grazie alla sua forte focalizzazione sull'innovazione e sulla qualità, L3Harris Calzoni è riconosciuta come un leader affidabile e avanzato tecnologicamente, capace di fornire soluzioni che rispondono alle esigenze complesse e in continua evoluzione dei suoi clienti globali.

La società beneficia dell'integrazione con L3Harris Technologies, che le permette di accedere a risorse globali e di collaborare su progetti di vasta portata, mantenendo al contempo un forte radicamento e una presenza significativa nel tessuto industriale e tecnologico locale di Bologna.

## 1.2 Stato dell'Arte dei Sistemi per la Movimentazione Elicotteri a Bordo Nave

Per prima cosa, è fondamentale comprendere i vari sistemi di handling attualmente utilizzati. Questi sistemi variano in termini di tecnologia, metodologia e capacità operative, e la loro analisi fornisce un quadro di riferimento essenziale per lo sviluppo di nuove soluzioni. Le sezioni successive presenteranno una panoramica dei principali sistemi di interfaccia tra elicotteri e navi militari, evidenziando le caratteristiche, i vantaggi e le limitazioni di ciascuno di essi.

### 1.2.1 Sistemi di Arpionaggio *Deck-Lock Grid*

I sistemi di arpionaggio sono essenziali per le operazioni degli elicotteri a bordo delle navi militari, garantendo la sicurezza e la stabilità dell'elicottero durante le fasi critiche di atterraggio e decollo. Questi sistemi sono particolarmente vitali in condizioni di mare mosso, dove il movimento della nave può rendere estremamente pericoloso il mantenimento della stabilità dell'elicottero.

Il sistema di bloccaggio *Deck-Lock Grid* è predisposto per il bloccaggio dell'elicottero subito dopo l'appontaggio e, oltre al mantenimento in sicurezza del velivolo dopo l'atterraggio o prima del decollo, consente anche la rotazione necessaria all'orientamento dell'elicottero sulla piattaforma.

Il sistema *Deck-Lock Grid* è un dispositivo essenziale per le operazioni di volo degli elicotteri su navi militari, specialmente in condizioni di mare agitato. Questi sistemi garantiscono che gli elicotteri rimangano saldamente ancorati al ponte della nave durante le operazioni di decollo e atterraggio, minimizzando il rischio di incidenti e migliorando la sicurezza operativa complessiva. Tali sistemi sono in grado di operare

efficacemente fino a condizioni di mare critiche, permettendo l'uso di elicotteri anche in condizioni meteorologiche avverse.

Il *deck-lock* è un dispositivo elettro-idraulico solidale con la carlinga dell'elicottero, formato da una testa a tenaglia che si aggancia a una griglia montata sul ponte di volo. Questo dispositivo viene azionato dal pilota tramite un interruttore posto sulla cloche e fornisce una forza di trazione che tiene congiunti nave ed elicottero. Il *deck-lock* svolge le seguenti funzioni:

- Bloccaggio del velivolo subito dopo l'appontaggio e prima del decollo senza intervento di personale.
- Incremento della stabilità del velivolo sul ponte.
- Possibilità illimitata di orientamento dopo l'appontaggio (l'elicottero può essere ruotato di 360°).

La sua peculiarità è quella di riuscire a trasmettere solamente carichi di tipo assiale (flessione trascurabile); esso, infatti, è montato su un doppio giunto cardanico installato in corrispondenza della mezzeria dei carrelli principali del velivolo, che gli permette di girare (con la testa bloccata sulla griglia) entro un cono di lavoro di 25°.

Il *deck-lock* è formato dai seguenti componenti principali:

- Testa del *deck-lock* e pinza di aggancio.
- Accumulatore idraulico (compensatore idraulico in funzionamento normale e sorgente di potenza idraulica in emergenza).
- Valvola di sicurezza.
- Pannello di controllo.
- Valvola di scarico manuale.
- Sistema di sgancio manuale (in emergenza).

La testa del sistema è geometricamente conforme alla norma STANAG 1276 *Helicopter Operations from Ships other than Aircraft Carriers* (HOS), che fissa la geometria delle griglie di aggancio. I requisiti della forza di trazione sono definiti di volta in volta in base ai requisiti operativi.

Il sistema è in grado di svolgere ripetutamente l'aggancio senza la necessità di essere resettato dal personale di terra. Normalmente il sistema viene richiesto nella configurazione elettronica, che gli consente di essere attivato manualmente di volta in volta dal pilota. L'operazione di aggancio viene completata in circa due secondi mentre quella di sgancio si esaurisce in due secondi e mezzo. [1]

### **Griglia di Bloccaggio**

La griglia di bloccaggio su cui si aggancia il *deck-lock* è un dispositivo concettualmente semplice, anche se realizzata con un disegno e con caratteristiche meccaniche speciali (ricavata a partire da una piastra piena con macchine a controllo numerico a cinque assi) ed ha un piccolo impatto esterno sul design e sulle sistemazioni del ponte di volo. Essa deve essere imbullonata a filo col ponte di volo e deve avere le caratteristiche geometriche dettate dalla normativa STANAG 1276 HOS:

- Diametro della griglia di bloccaggio: 2750 mm.

I principali vantaggi operativi del sistema *Deck-Lock Grid* includono:

- **Sicurezza:** Garantisce un bloccaggio sicuro dell'elicottero anche in condizioni meteorologiche avverse.
- **Efficienza:** Consente operazioni rapide di aggancio e sgancio, migliorando l'efficienza delle operazioni di volo.
- **Flessibilità:** Permette la rotazione illimitata dell'elicottero sulla piattaforma, facilitando il posizionamento e la movimentazione del velivolo.

Il sistema *Deck-Lock Grid* è utilizzato da numerose marine militari in tutto il mondo, adattandosi a una vasta gamma di elicotteri e navi. Sistemi come il TC-ASIST (*Twin Claw Aircraft Ship Integrated Secure and Traverse*) di Curtiss-Wright dimostrano l'efficacia di tali soluzioni, offrendo un'opzione di bloccaggio per elicotteri senza sonda e garantendo un'operatività sicura fino a condizioni di mare di stato 6. Questi sistemi non solo migliorano la sicurezza delle operazioni di volo, ma aumentano anche la capacità operativa delle navi, permettendo operazioni di volo continue in condizioni che altrimenti sarebbero proibitive.

### ***Probe***

I sistemi *probe* sono una delle tecnologie più avanzate e affidabili nell'ambito dei sistemi *Deck-Lock* ad arpione.

I sistemi descritti utilizzano un arpione (*probe*) che si estende dall'elicottero e si aggancia a una griglia (*grid*) installata sul ponte della nave. Questo meccanismo di bloccaggio fornisce un ancoraggio robusto che può resistere alle forze laterali e verticali esercitate dalle onde e dal vento. Una volta che l'elicottero atterra, il pilota estende l'arpione che si aggancia alla griglia, bloccando l'elicottero in posizione.

Il *probe* è installato sotto la fusoliera dell'elicottero e garantisce il bloccaggio del velivolo. Esso è mosso dal pilota con un interruttore a mezzo di un motore elettrico in corrente continua a 28 V, che estrae idraulicamente un pistone che fuoriesce da un cilindro.

Esso ha le seguenti caratteristiche:

- peso approssimativo del sistema: 30 Kg;
- lunghezza: 560 mm;
- diametro del pistone: 50 mm.

L'utilizzo di un *probe*, non solo offre la messa in sicurezza dell'elicottero, ma consente anche di orientare il velivolo nella direzione desiderata. Il *probe* viene installato generalmente in corrispondenza del baricentro del velivolo per ridurre al minimo il momento di imbardata dovuto agli effetti inerziali. Nella fase di movimentazione, il sistema mantiene con continuità la presa del velivolo.

I vantaggi dei sistemi *probe* includono:

- **Sicurezza:** Forniscono un ancoraggio sicuro per l'elicottero, riducendo il rischio di incidenti durante le operazioni di decollo e atterraggio.
- **Stabilità:** Mantengono l'elicottero stabile anche in condizioni di mare mosso, migliorando la sicurezza delle operazioni.
- **Efficienza Operativa:** Permettono operazioni più rapide e sicure, riducendo il tempo necessario per il decollo e l'atterraggio.

I sistemi *probe* sono utilizzabili con vari tipi di elicotteri militari e sono standardizzati secondo specifiche norme internazionali. Per esempio, la normativa STANAG 1276 della NATO (*North Atlantic Treaty Organization*) specifica i requisiti per le griglie di bloccaggio per garantire la compatibilità con vari modelli di elicotteri.

I sistemi *probe* rappresentano una tecnologia cruciale per la sicurezza e l'efficienza delle operazioni degli elicotteri su navi militari. Garantendo un ancoraggio sicuro e stabile, questi sistemi permettono di eseguire operazioni anche in condizioni difficili, migliorando la prontezza operativa e la sicurezza del personale e degli aeromobili. Tali sistemi, sebbene rappresentino una componente esterna da installare sul velivolo, si sono dimostrati fondamentali per molteplici operazioni. È importante notare che esistono sia sistemi di movimentazione elicotteri che sfruttano questa interfaccia, sia altri che operano senza di essa. [2]

### 1.2.2 RSD (*Rapid Securing Device*)

Nei sistemi sviluppati da *Indal Technologies Inc.*, le operazioni di orientamento e movimentazione degli elicotteri sono affidate al *Rapid Securing Device (RSD)*, o Dispositivo di messa in sicurezza rapida. Questo dispositivo consiste in un carrello dotato di un meccanismo di bloccaggio che si sposta lungo rotaie incassate nel ponte di volo. Tale configurazione è cruciale per prevenire danni all'elicottero durante il trasferimento attraverso l'apertura dell'hangar.

L'*RSD* si muove lungo la guida utilizzando un cavo metallico azionato remotamente dall'operatore. La sicurezza del personale è garantita dal fatto che i cavi sono contenuti all'interno delle guide, riducendo il rischio di incidenti. Nel sistema *RAST*, una volta che il *probe* dell'elicottero è stato catturato dall'*RSD*, il personale sul ponte utilizza cavi fissati ai punti di forza della coda del velivolo per ruotare l'elicottero. Ad esempio, tirando il cavo di coda destro, si provoca una rotazione dell'elicottero verso sinistra. Questo processo di orientamento è analogo alle manovre di parcheggio di un'automobile, con rotazioni e piccole traslazioni che consentono un posizionamento preciso.

Una volta che l'elicottero è nella posizione corretta per la movimentazione, i cavi di coda vengono rimossi. Tuttavia, un limite di questo sistema è la necessità di avere personale sul ponte per completare le operazioni.

Di seguito, verranno presentati tre sistemi di movimentazione: uno che utilizza un sistema di aggancio manuale, uno che si avvale del *probe* per il bloccaggio, e l'ultimo che si interfaccia direttamente con il perno ruota del velivolo, senza usufruire del sistema di rotaie, e quindi dell'*RSD*. [2, 3]

### 1.2.3 RAST (*Recovery Assist, Securing and Traversing System*)

Il sistema *RAST* (*Recovery Assist, Securing and Traversing System*) di Indal Technologies Inc. è progettato per supportare le operazioni di elicotteri a bordo delle navi militari. Questo sistema offre funzionalità di assistenza al recupero, messa in sicurezza e traslazione del velivolo, consentendo agli elicotteri di operare in condizioni meteorologiche avverse e durante la notte, aumentando significativamente la sicurezza operativa.

Il *RAST* utilizza un cavo di assistenza al recupero (*Recovery Assist Cable, RAC*) che viene collegato manualmente tra l'elicottero e la nave. Questo cavo guida l'elicottero durante l'atterraggio, riducendo il rischio di atterraggi imprecisi su ponti di volo di piccole dimensioni. Una volta che l'elicottero è vicino al ponte di volo, il pilota attende un momento di relativa calma del mare per completare l'atterraggio. Il *Rapid Securing Device (RSD)* si allinea automaticamente sotto il *probe* dell'elicottero e lo cattura entro pochi secondi dall'atterraggio.

Le specifiche tecniche del *RAST* includono la capacità di operare fino a condizioni di *sea state* 6, con un rollio massimo di  $\pm 20^\circ$  e un beccheggio massimo di  $\pm 9^\circ$ . Il sistema richiede una potenza elettrica variabile tra 440 V 60 Hz, 415 V 50 Hz e 380 V 50 Hz, con un peso totale di 6106 kg. Le forze attive necessarie per mantenere l'elicottero fissato sul ponte di volo sono calcolate in base alle condizioni operative specifiche.

Il sistema è compatibile con diversi tipi di elicotteri, tra cui *Sea King*, *Sea Hawk*, *Super Puma* e *MH 60*. Le navi su cui è installato includono cacciatorpediniere di classe *Arleigh Burke* e incrociatori classe *Ticonderoga*. Attualmente, il *RAST* è utilizzato da numerose marine militari in tutto il mondo, tra cui Stati Uniti, Canada, Giappone, Australia, Spagna e Taiwan, con oltre 190 sistemi installati.

La sequenza di *handling* del *RAST* prevede l'assistenza all'appontaggio, la messa in sicurezza del velivolo e la traslazione. Durante l'appontaggio, il cavo *messenger* dell'elicottero viene connesso manualmente al *RAC* tramite un operatore sul ponte. Una volta uniti i cavi, l'elicottero viene tirato verso il ponte volo, guidato dal cavo tensionato. L'*RSD* si posiziona sotto il *probe* dell'elicottero, assicurandone il fissaggio in pochi secondi. [3, 4]

### 1.2.4 ASIST (*Aircraft Ship Integrated Securing and Traversing System*)

Questo sistema, sviluppato e commercializzato sempre da Indal Technologies Inc. rappresenta un'evoluzione avanzata del *RAST*, progettato per offrire operazioni più automatizzate e sicure. Questo sistema è stato sviluppato per essere facilmente installabile sia su nuove costruzioni navali sia su navi esistenti, permettendo operazioni efficaci fino a condizioni di *sea state* 5-6.

Durante l'atterraggio, un sistema di visione, monitora continuamente la posizione dell'elicottero rispetto all'area di atterraggio designata e fornisce indicazioni visive al pilota, assistendolo nel mantenere un atterraggio preciso. Una volta che l'elicottero è atterrato, il *Rapid Securing Device (RSD)* si allinea automaticamente sotto il *probe* dell'elicottero e lo cattura rapidamente, garantendo un fissaggio sicuro.

Una delle principali caratteristiche del *ASIST* è la capacità di allineare e traslare l'elicottero nel hangar in meno di cinque minuti, anche in condizioni meteorologiche avverse. Il sistema elimina la necessità di personale sul ponte durante le operazioni di atterraggio e decollo, migliorando significativamente la sicurezza operativa. Grazie alla sua configurazione leggera e integrata, il *ASIST* riduce il peso complessivo e lo spazio occupato sul ponte di volo.

Il sistema *ASIST* è attualmente utilizzato da diverse marine militari, tra cui Turchia, Cile, Malesia e altre, con oltre 37 sistemi installati. È compatibile con una vasta gamma di elicotteri di grandi dimensioni, come il *Super Puma*, il *NH 90* e il *Sea Hawk*, e offre operazioni sicure ed efficienti in condizioni estreme. [3, 5]

### 1.2.5 MANTIS (*Maneuvering and Towing System*)

Il sistema *MANTIS* (*Maneuvering and Towing System*) di Indal Technologies Inc. è una soluzione avanzata progettata specificamente per la movimentazione di elicotteri e aeromobili militari su ponti di navi e in hangar. Questo sistema offre la capacità di manovrare elicotteri e aerei a ala fissa all'interno delle limitazioni fisiche e operative di un ponte di volo o di uno spazio hangar.

Il *MANTIS* è un veicolo controllato a distanza, alimentato da batterie, che consente la movimentazione di una vasta gamma di tipi di aeromobili, dai leggeri elicotteri con bassissima altezza da terra come l'*Apache*, fino a velivoli di nuova generazione come il *JSF* (*Joint Strike Fighter*). Il design a basso profilo del *MANTIS*, combinato con la capacità di girare su se stesso e guidare in quattro direzioni, permette un'elevata manovrabilità in spazi ristretti, massimizzando l'efficienza dell'uso dello spazio di parcheggio.

Le specifiche tecniche del *MANTIS* includono:

- **Dimensioni:**

- Lunghezza: 3196 mm
- Larghezza: 2058 mm
- Altezza: 450 mm

- **Peso:** 2415 kg

- **Prestazioni:**

- Sforzo di trazione massimo: 30,000 N
- Velocità: Variabile da 0 a 5.5 km/h
- Durata delle batterie: 3.5 ore di movimento continuo con un aeromobile di 18,000 kg

Il *MANTIS* è stato ampiamente testato in condizioni dinamiche su un ponte rotante programmato per simulare le condizioni sperimentate su una fregata di tipo 23 della *Royal Navy* britannica in tutti gli stati del mare da *sea State 3* a *sea State 6*. Queste prove, sponsorizzate dal Ministero della Difesa del Regno Unito, hanno dimostrato che il sistema *MANTIS* è in grado di operare in modo efficace e sicuro in condizioni di mare estreme.

Il veicolo è guidato da una console remota collegata ad esso tramite un cavo d'acciaio a spirale di 6 metri di lunghezza, che consente all'operatore di avere un'ottima visibilità del velivolo ma rimanendo lontano dall'azione. Il sistema *MANTIS* non emette fumi, rendendolo adatto per l'uso in strutture di manutenzione a terra e ambienti marittimi.

In Figura 1.1 è illustrato il sistema e le sue componenti:



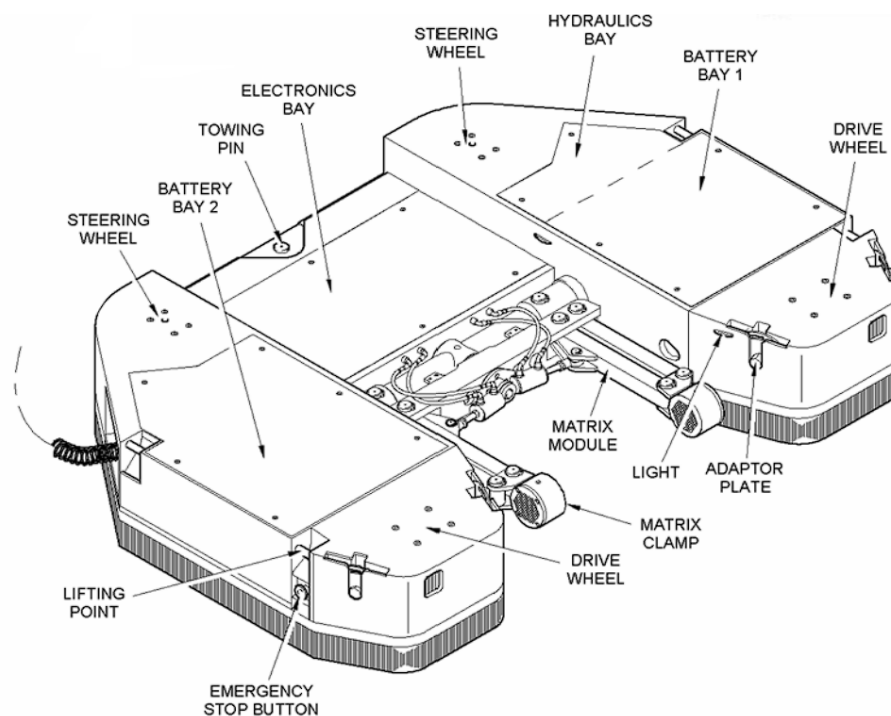


Figura 1.1: *MANTIS* : vista generica.

Le caratteristiche di sicurezza del *MANTIS* includono numerose funzionalità automatizzate per proteggere sia il personale che gli aeromobili. Il sistema incorpora un sofisticato controllo digitale di gestione della batteria computerizzato per garantire i tempi di ricarica più brevi e la massima resistenza sul ponte. La frenata rigenerativa e la gestione della trazione sono tutte controllate da computer, garantendo un funzionamento continuo e affidabile.

In sintesi, il *MANTIS* rappresenta una soluzione avanzata e versatile per la movimentazione di aeromobili in ambienti marittimi e terrestri, offrendo elevate prestazioni, sicurezza e affidabilità. Grazie alla sua capacità di operare in spazi ristretti e alle sue caratteristiche tecniche avanzate, il *MANTIS* è una scelta eccellente per le operazioni di movimentazione degli aeromobili. [3, 6, 7]

## 1.3 Elicotteri Navalizzati

Gli elicotteri navalizzati sono velivoli progettati o adattati per operare in ambienti marittimi e a bordo di navi militari. Questi elicotteri devono essere in grado di affrontare condizioni operative uniche, tra cui atterraggi e decolli su ponti di volo in movimento, esposizione a salsedine e umidità, nonché capacità di resistere a condizioni meteorologiche estreme. Le principali caratteristiche distintive degli elicotteri navalizzati includono sistemi di protezione dalla corrosione, rotori pieghevoli per ridurre l'ingombro a bordo, e capacità di operare in spazi ristretti e su piattaforme instabili.

In questa sezione, ci concentreremo su due tipi specifici di elicotteri navalizzati: l'NH90 e l'EH101. Questi due modelli sono ampiamente utilizzati da diverse marine militari e rappresentano esempi avanzati di elicotteri progettati per operazioni navali. Essi rappresentano la punta di diamante della tecnologia aeronautica militare e saranno i principali soggetti della movimentazione del carrello che verrà presentato nelle sezioni successive.

Nella tabella 1.1 sono riportati i dati tecnici principali per questi due tipi di elicotteri.

### NH90 NFH

L'NH90 NFH (*NATO Frigate Helicopter*) è una variante dell'elicottero militare multiruolo NH90, sviluppato specificamente per operazioni navali. Progettato e prodotto da *NHI Industries*, un consorzio formato da *Leonardo*, *Airbus Helicopters* e *Fokker*, l'NH90 NFH è utilizzato da numerose marine militari, tra cui quelle di Italia, Francia, Germania e Paesi Bassi. Questo elicottero è stato progettato per missioni come guerra antisommergibile (ASW), guerra anti-superficie (ASuW), trasporto truppe, supporto logistico, evacuazione medica, e operazioni di ricerca e soccorso (SAR). L'NH90 NFH si distingue per la sua versatilità e capacità operativa in vari scenari marittimi, grazie a caratteristiche come i rotori pieghevoli, la protezione contro la corrosione e sofisticati sistemi di missione. [8]

### EH-101 ASH

L'EH-101 ASH (*Anti-Submarine Helicopter*), noto anche come *AW101*, è un elicottero medio-pesante sviluppato congiuntamente da *AgustaWestland* (ora parte di *Leonardo*) e *Westland Helicopters*. Questa variante, progettata specificamente per missioni navali, è impiegata da diverse marine militari, tra cui quelle del Regno Unito, Italia e Canada. L'EH-101 ASH è progettato per una vasta gamma di missioni, tra cui guerra antisommergibile (ASW), guerra anti-superficie (ASuW), trasporto truppe, supporto logistico, e operazioni di ricerca e soccorso (SAR). La sua capacità di operare in condizioni estreme, insieme alla flessibilità operativa e ai sofisticati sistemi di missione, lo rendono una scelta privilegiata per molte forze armate navali. Tra le sue caratteristiche distintive vi sono i rotori pieghevoli, la protezione avanzata contro la corrosione e un'ampia suite di sensori e armamenti. [9]



Figura 1.2: Elicotteri EH-101 (sinistra) e NH90 (destra).

<b>Tipo di elicottero</b>	<b>EH-101 ASH</b>	<b>NH-90 NFH</b>
Peso massimo al decollo [kg]	14600	10500
Configurazione carrello direzionale	Carrello di prora ( <i>no-sewheel</i> )	Carrello di prora ( <i>no-sewheel</i> )
Lunghezza totale [m]	22.77	19.5
Altezza elicottero [m]	6.61 (MMI)	5.23 (MMI)
Distanza tra MLG* e carrello direzionale [m]	7	6.1
Larghezza MLG* [m]	4.3	3.6
Altezza da terra baricentro [m]	2.611 - 3.331	2.15
Configurazione ruota MLG* e distanza tra ruote (se <i>dual wheels</i> )	<i>Single/Dual wheels</i> 0.46 m	<i>Single wheel</i>
Configurazione ruota carrello direzionale e distanza tra ruote (se <i>dual wheels</i> )	<i>Single/Dual wheels</i> 0.42 m	<i>Dual wheels</i> ND*
Posizione centro di gravità	<i>da terra</i> = 3.3 m <i>da nosewheel</i> = 4.9 m	<i>da terra</i> = 2.15 m <i>da nosewheel</i> = 4.6 m
Numero ruote totali	Da 3 a 6	4
Sistemi <i>Handling</i> compatibili	Samahe, TC ASIST	Samahe, ASIST, TC ASIST, Mantis

Tabella 1.1: Dati tecnici degli elicotteri EH-101 ASH e NH-90 NFH

\*ND = informazione non disponibile;

\*MLG = *Main Landing Gear* (Carrello principale);

## 1.4 Imbarcazioni Militari

Le imbarcazioni militari sono navi progettate e costruite per scopi difensivi e operazioni militari. Queste navi sono dotate di armamenti avanzati, sistemi di difesa e attrezzature per il trasporto e lo stoccaggio di veicoli da guerra, inclusi elicotteri. Gli hangar a bordo sono utilizzati per proteggere e mantenere i velivoli, assicurando che siano pronti per l'azione in qualsiasi momento. Le principali tipologie di navi militari comprendono fregate, cacciatorpediniere, incrociatori e pattugliatori/corvette.

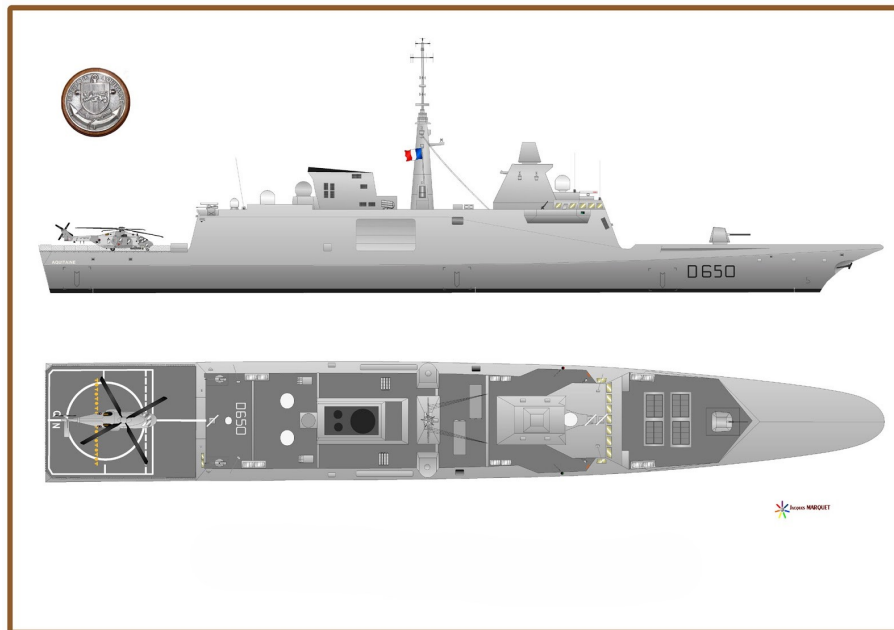
I cacciatorpediniere sono navi da guerra potenti e versatili, progettate principalmente per missioni di difesa aerea e antisommergibile. Sono equipaggiati con una vasta gamma di armi, tra cui missili antiaerei, siluri e cannoni navali. Queste navi hanno un dislocamento che varia da 4000 a 8000 tonnellate, una lunghezza di circa 130-170 metri e una larghezza di 15-21 metri. I cacciatorpediniere sono essenziali per la protezione delle flotte navali e per il supporto a operazioni anfibe.

Gli incrociatori sono grandi navi da guerra progettate per operare come unità di scorta e supporto in una task force navale. Queste navi sono dotate di armamenti pesanti e sistemi di difesa avanzati, e hanno la capacità di trasportare un gran numero di aeromobili. Gli incrociatori hanno un dislocamento che può raggiungere le 15000 tonnellate, una lunghezza tra 140 e 220 metri e una larghezza di 18-25 metri. Queste navi svolgono un ruolo cruciale nelle operazioni di difesa aerea e superficie, nonché nel supporto alle operazioni delle portaerei.

I pattugliatori e le corvette sono navi di dimensioni più piccole rispetto ai cacciatorpediniere e agli incrociatori, progettate per missioni di pattugliamento costiero e sorveglianza marittima. Queste navi hanno un dislocamento che varia da 600 a 1800 tonnellate, una lunghezza di circa 80-90 metri e una larghezza di 10-13 metri. I pattugliatori e le corvette sono utilizzati per operazioni di interdizione marittima, lotta al traffico illecito e sorveglianza delle acque territoriali.

Le fregate, infine, sono navi polivalenti di medie dimensioni che svolgono un'ampia gamma di missioni, dalla difesa aerea alla guerra antisommergibile. Le fregate hanno un dislocamento che varia da 2000 a 7000 tonnellate, una lunghezza di 110-150 metri e una larghezza di 13-20 metri. Queste navi sono essenziali per la protezione delle forze navali e per operazioni di scorta. Una delle classi di fregate più avanzate è la FREMM (Fregata Europea Multi-Missione).

La FREMM, acronimo di *Fregata Europea Multi-Missione*, illustrata in Figura 1.3, rappresenta una delle iniziative di cooperazione più significative tra le industrie navali europee. Sviluppata congiuntamente da Italia e Francia, questa classe di fregate è costruita da *Naval Group* e *Fincantieri*. Le navi FREMM sono progettate per una vasta gamma di missioni, tra cui guerra antisommergibile (ASW), guerra anti-superficie (ASuW), difesa aerea e operazioni di supporto. In Francia, queste navi sono conosciute come classe *Aquitaine*, mentre in Italia sono chiamate classe *Bergamini*.

Figura 1.3: Fregata *FREMM*.

Le fregate FREMM italiane sono dotate di sistemi missilistici SAAM Aster 15 per la difesa aerea, missili antinave Teseo Mk2 e un sistema di sonar avanzato che include un sonar a profondità variabile e un sonar trainato a bassa frequenza. Queste navi possono trasportare fino a due elicotteri, come l'NH90 e l'EH101, fornendo capacità di guerra antisommergibile e supporto logistico. La FREMM ha una lunghezza di 144 metri, una larghezza di 19,7 metri e un dislocamento a pieno carico di circa 6700 tonnellate. Queste navi sono in grado di raggiungere una velocità superiore ai 27 nodi e possono ospitare circa 200 persone a bordo. La loro capacità di carico di velivoli permette di imbarcare due NH90, oppure un NH90 ed un EH101.

La classe FREMM rappresenta lo stato dell'arte della difesa navale europea, offrendo flessibilità operativa e capacità avanzate per affrontare le minacce moderne. La sua progettazione modulare consente aggiornamenti futuri, garantendo che queste navi rimangano all'avanguardia della tecnologia navale per molti anni a venire. [10, 11]

## Capitolo 2

# Proposta di un Sistema Innovativo per la Movimentazione degli Elicotteri a Bordo Nave

In questo capitolo viene presentata l'idea sulla quale è incentrato il progetto di tesi. Trattasi di un innovativo sistema per la movimentazione degli elicotteri a bordo delle navi. Esso trae ispirazione dal sistema TC-ASIST (*Twin-Claw ASIST*), il quale verrà illustrato nel dettaglio a livello costruttivo e di funzionamento, analizzando sia i suoi punti di forza sia le criticità riscontrate, al fine di individuare le aree di miglioramento.

La soluzione innovativa che si propone in questa tesi prevede l'impiego di un carrello dotato di ruote motrici a propulsione elettrica, alimentato a batteria, in grado di superare le problematiche legate all'ingombro e alla manutenzione tipiche del sistema TC-ASIST. Saranno discussi i vantaggi di questa nuova soluzione, evidenziando come essa riesca a migliorare l'efficienza e l'affidabilità delle operazioni di movimentazione.

Infine, verrà esposto uno studio riguardante l'effetto dei moti del mare burrascoso sugli elicotteri a bordo di specifiche imbarcazioni militari. Questo studio sarà di fondamentale importanza per la valutazione dello stress a cui è sottoposto il nuovo sistema in condizioni operative gravose.

### 2.1 Descrizione del sistema TC-ASIST

Il sistema in questione si basa sui suoi predecessori *ASIST*, sviluppati sempre da Indal Technologies Inc., e presentati brevemente nel capitolo 1. Il veicolo è totalmente automatico ed è compatibile con le installazioni di arpione/griglia di atterraggio, seppur non sfrutti queste ultime come punto di interfaccia con il velivolo.

L'elemento chiave del sistema è l'*RDS* che si muove su una coppia di binari installati sul ponte di volo. *TC-ASIST* si interfaccia con l'elicottero attraverso il carrello principale di atterraggio (*MLG*), in particolare una coppia di *claws* (una per lato) si agganciano ad esso, ed è azionato da due verricelli installati nell'hangar. Il sistema include controlli per il recupero, l'allineamento e la movimentazione dell'elicottero. L'operatore può eseguire le funzioni sopra descritte dalla console di controllo senza presenziare sul ponte volo.

Il sistema di movimentazione elicotteri è necessario per fornire alla fregata *FREMM* la capacità di movimentare in sicurezza gli elicotteri *NH90* ed *EH101*, nella condizione di massimo peso. Questa capacità è richiesta in tutte le condizioni meteorologiche, giorno e notte, in condizioni di mare fino a *sea state 6*.

Le condizioni di mare *sea state 6* sono caratterizzate da un vento di forza moderata, con velocità che possono raggiungere fino a 30,5 nodi (circa 56 km/h) e onde con un'altezza media di circa 4-6 metri, ma possono arrivare fino a 9 metri in condizioni estreme. Questo stato del mare si verifica spesso durante una burrasca moderata e presenta onde molto alte con creste che iniziano a rompersi, creando una notevole quantità di schiuma e spruzzi che possono ridurre significativamente la visibilità.

Queste condizioni possono essere pericolose per la navigazione poiché il mare diventa molto agitato con alte probabilità di onde che possono causare danni significativi. La classificazione delle condizioni di mare è comunemente basata sulla Scala Douglas, utilizzata per descrivere lo stato del mare in termini di altezza delle onde e intensità del vento, in combinazione con la Scala di Beaufort, che collega la velocità del vento alle condizioni osservate in mare.

Il sistema di movimentazione deve:

- Recuperare un elicottero arpionato dalla griglia di atterraggio;
- Ricentrare l'elicottero con l'asse delle rotaie prima del trasferimento all'hangar;
- Trasferire un elicottero dalla griglia di atterraggio all'hangar e viceversa;
- Assicurare che l'elicottero sia tenuto in sicurezza, senza ribaltarsi o scivolare, in tutti i punti durante l'attraversamento;
- Essere compatibile con l'arpione e la griglia di atterraggio.

Utilizzando *TC-ASIST*, gli atterraggi su ponte libero vengono effettuati dal pilota durante i periodi di quiete del moto nave. Durante le fasi di volo stazionario e di discesa, il sistema di rilevamento della posizione dell'elicottero traccia continuamente la posizione esatta dell'aeromobile rispetto all'area di atterraggio designata (*DLA, Designed Landing Area*). Le informazioni vengono continuamente elaborate e visualizzate al pilota tramite suggerimenti visivi.

Sul ponte di volo, il dispositivo è in grado di ruotare fino a 18° rispetto ai binari. Esso mantiene la posizione sotto l'elicottero, compensata da una distanza fissa dai perni delle ruote del carrello principale di atterraggio, garantendo che il dispositivo sia nella posizione ottimale per agganciarsi ai perni delle ruote e stabilire un contatto.

*TC-ASIST* è guidato su binari tramite cavi metallici, che si muovono avanti e indietro, movimentati da due verricelli. Il sistema è dotato di una coppia di bracci progettati per catturare e fissarsi ai perni delle ruote posteriori: mentre si è in modalità di tracciamento ed il dispositivo si sta posizionando sotto l'elicottero in fase di atterraggio, gli artigli sono in posizione di fine corsa, all'estremità esterna del carrello. Dopo che l'aeromobile è atterrato, gli artigli scorrono lungo la parte anteriore del *TC-ASIST* fino a stabilire un contatto con l'MLG. Successivamente, i bracci si sollevano e il carrello si sposta leggermente indietro, mentre le *claws* si chiudono sui perni delle ruote. Il blocco della *claw* è a molla e viene rilasciato meccanicamente. In caso di tentativo di atterraggio annullato, i bracci vengono ruotati verso il basso dagli attuatori idraulici e gli artigli vengono riportati nella posizione di riposo all'estremità della slitta.

Una volta che il velivolo è stato fissato, è pronto per essere allineato/raddrizzato per l'attraversamento dalla *DLA* all'hangar o a qualsiasi altra posizione intermedia. Per il raddrizzamento saranno necessari un operatore che guidi il *TC-ASIST* ed il pilota (o

l'equipaggio di volo) nell'aeromobile. Per raddrizzare l'elicottero, il pilota nell'aeromobile posiziona le ruote del carrello anteriore a 0° o 90° come angolo di sterzata, mentre l'operatore del sistema *TC-ASIST* esegue la manovra.

Il sistema fornisce un vincolo continuo contro lo scivolamento o il ribaltamento dell'aeromobile sul ponte di volo, durante la sequenza di manovra e all'interno dell'hangar.

Tutte le fasi di atterraggio, allineamento e attraversamento all'hangar, o a qualsiasi altra area intermedia, sono effettuate da un solo operatore alla console di controllo, avendo una linea visiva continua dell'elicottero durante tutte le operazioni. Non è richiesto personale sul ponte di volo per il fissaggio e la movimentazione dell'aeromobile.

Ricapitolando, il sistema *TC-ASIST* include le seguenti caratteristiche uniche:

- Non è richiesto personale sul ponte durante il recupero dell'elicottero, il fissaggio, l'allineamento e le operazioni di traversamento.
- Tracciamento automatico dell'elicottero prima del contatto (entro 3 secondi).
- Fissaggio attivo e continuo contro il ribaltamento o lo scivolamento in tutte le condizioni meteorologiche sul ponte di volo, giorno e notte, in condizioni di mare fino a *sea state 6*.
- Ridotto carico di lavoro del pilota durante il recupero con la fornitura di suggerimenti visivi del pilota.
- Compatibilità con elicottero *NH90* ed *EH101*.
- Il sistema *TC-ASIST* fornisce compatibilità con una griglia di atterraggio.



### 2.1.1 Descrizione dell'Attrezzatura Installata a Bordo Nave

Il sistema *TC-ASIST* comprende una serie di attrezzature principali installate a bordo, ciascuna delle quali svolge un ruolo cruciale nel garantire il funzionamento efficiente e sicuro del sistema nel suo complesso.

Item	Quantity per shipset
In-Deck Track Assembly	2
Rapid Securing Device (RSD)	2
Traverse Winches	4
Traversing Cables and Sheaves	2 sets
Tension Controller Assembly (TCA)	4
Hydraulic Power Unit (HPU)	1
System Processing Unit (SPU)	1
Isolation Transformer	1
Motor Starter Assembly (MSA)	1
Control Console	1
Pendant Controller	2
Camera	2
Pilot Visual Cues	1

Tabella 2.1: Shipset Components and Quantities

Nello specifico, in questa sezione si fornisce una descrizione dettagliata di ciascuno dei componenti principali legati all'automazione del sistema. Il sistema automatico *TC-ASIST* è composto dai seguenti sottosistemi:

- Rapid Securing Device;
- Traverse System;
- In-Deck Track;
- Helicopter Position Sensing System (HPSS);
- Control System.

### 2.1.2 Rapid Securing Device

Il *RSD* è uno degli elementi chiave nel sistema *TC-ASIST*. Il *RSD* cattura l'aeromobile dopo l'atterraggio, fissa l'aeromobile continuamente mentre è a bordo della nave e rilascia l'aeromobile prima del decollo. Il dispositivo di fissaggio muove anche l'aeromobile sul ponte per allinearlo e posizionarlo ovunque sia necessario. Il *TC-ASIST RSD* è presentato in Figura 2.1.

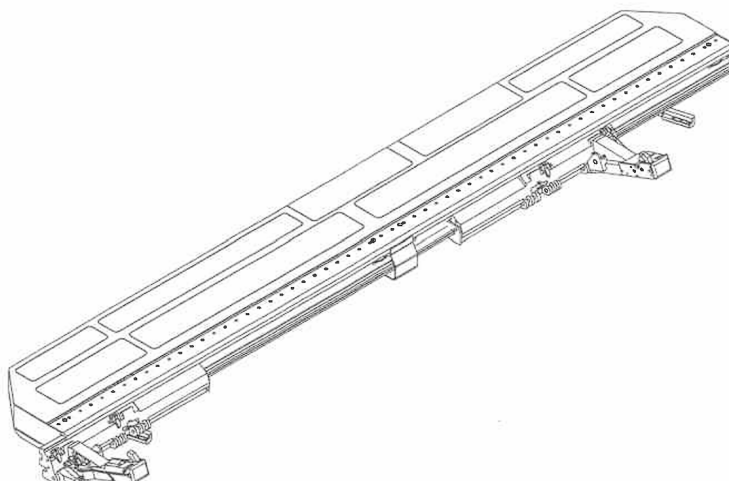


Figura 2.1: Rapid Securing Device.

Il *RSD* è costituito dai seguenti principali sottosistemi:

- *Claw*;
- *Claw drive*;
- *Interfaccia binari*;
- *Hydraulic system*;
- *Componenti elettrici*.

#### ***Claws***

Il meccanismo che fornisce l'interfaccia dal *RSD* all'aeromobile è la *claw*. La *claw* cattura, fissa e rilascia i perni del carrello principale di atterraggio dell'aeromobile. Il *RSD* è dotato di due *claw*, ciascuna delle quali svolge le tre funzioni operative e due funzioni di rilevamento. Le funzioni includono:

- Movimento su/giù per cattura/rilascio;
- Blocco/sblocco dei perni delle ruote all'interno delle *claw*;
- Rileva quando la *claw* è nella posizione corretta per far muovere il braccio verso l'alto;
- Rileva quando c'è un blocco attivo;
- Controlla il movimento verso l'alto/basso, avanti/indietro e laterale delle ruote.

Una vista generale della *claw* è mostrata in Figura 2.2.

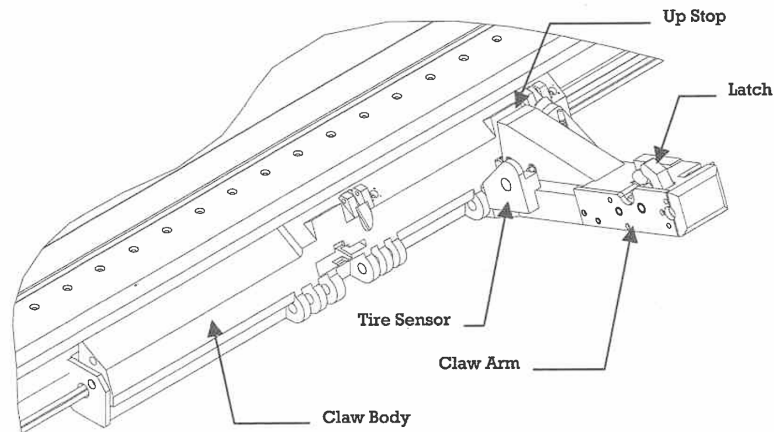


Figura 2.2: *Claw* : vista generica.

I bracci, con agli estremi le *claws*, sono tenuti in posizione abbassata fino a quando il sensore non entra in contatto con la parete laterale dello pneumatico, segnalando di fermare il movimento laterale della *claw*. In seguito, il braccio ruota verso l'alto fino a quando non entra in contatto con il perno della ruota. Il movimento del braccio di ciascuna *claw* è indipendente. Dopo che le braccia si sono mosse verso l'alto, il *RSD* si sposta leggermente indietro fino a quando i perni delle ruote non assicurano il velivolo.

### ***Claw Drive***

Ogni *claw* ha un sistema di azionamento indipendente che serve a movimentarla lateralmente lungo la parte anteriore del *RSD*. Le *claw* si muovono indipendentemente durante le operazioni di cattura e rilascio e simultaneamente durante l'allineamento.

Il sistema di azionamento delle *claw* è costituito dai seguenti componenti:

- 2 *claws*;
- 2 carrelli;
- 2 cilindri ad alta velocità;
- 1 cilindro a bassa velocità;
- 4 blocchi del carrello;
- Freni.

Le *claw* bloccano e tengono i perni del carrello principale di atterraggio (MLG) mentre i carrelli, tramite azionamento a catena, controllano il movimento delle *claw*. Ogni carrello è mosso indipendentemente da un cilindro idraulico ad alte prestazioni. Dopo la cattura, le posizioni relative dei carrelli sono bloccate. Questo blocco del carrello assicura che non sia possibile per i bracci di aprirsi e rilasciare il velivolo accidentalmente.

Ogni volta che le *claw* non sono utilizzate per muoversi, esse sono bloccate in posizione laterale dai freni, i quali sono attuati a molla e retratti idraulicamente, fornendo

un'operazione a prova di guasto. Sensori di sicurezza sono montati sul *RSD* per rilevare lo stato dei freni ed una luce di avvertimento viene accesa sulla console di controllo per avvisare l'operatore che i freni non sono attivi.

### Interfaccia binari

Il *RSD* è fissato alle guide montate sul ponte attraverso un sistema di ritegno, dotato di pattini laterali e verticali, che trasferisce i carichi di fissaggio dal *RSD* alle rotaie. I carichi verticali verso il basso sono trasferiti alle ruote in acciaio inossidabile che scorrono sulla superficie superiore della rotaia. I carichi verso l'alto sono trasferiti al ponte dal pattino verticale. La posizione laterale del carrello è garantita dalla presenza di due pattini laterali, i quali trasferiscono alla rotaia i carichi laterali e garantiscono la traiettoria percorsa.

### Sistema Idraulico

Il sistema idraulico del *RSD* è costituito dai seguenti principali componenti:

- **Serbatoio:** Il serbatoio è a bordo del *RSD* e contiene olio idraulico resistente al fuoco.
- **Pompa:** La pompa idraulica è una pompa a pistoncini inclinati, con una capacità di pressione massima di 250 bar. Viene utilizzata una pompa a pistoncini piuttosto che una pompa ad ingranaggi o a vite per fornire un'elevata efficienza volumetrica e per garantire alta potenza in dimensioni contenute. Una singola pompa è utilizzata per entrambi i sistemi di azionamento delle *claw*.
- **Accumulatore:** Gli accumulatori sono utilizzati per immagazzinare energia e bilanciare le richieste di potenza. Gli accumulatori sono costruiti in acciaio inossidabile per prevenire la corrosione.
- **Attuatori idraulici:** Gli attuatori idraulici operano ciascuno indipendentemente. Ci sono otto attuatori racchiusi all'interno del *RSD*. Tutte le funzioni di bloccaggio sono a molla e rilasciate idraulicamente. Tutti i movimenti delle *claw* sono controllati idraulicamente. Ogni attuatore idraulico è rigidamente montato per ridurre i problemi di shock e vibrazione.

### Componenti Elettrici

La potenza elettrica del *RSD* è fornita tramite un cavo presente nella rotaia. I dispositivi elettrici di bordo consistono di:

- Motore elettrico;
- Valvole a solenoide;
- Sensori di posizione del carrello;
- Interruttori di stato dei freni;
- Interruttori di stato delle *claw*;
- Sensore di angolo di imbardata del *RSD*;
- Interruttori di avviso di alta temperatura.

### Caratteristiche di Emergenza del RSD

In caso di interruzione della potenza elettrica al *RSD*, o di guasto del motore o della pompa, gli accumulatori idraulici forniranno un'alimentazione continua a breve termine per il completamento del compito corrente. Un motore pneumatico ausiliario fornisce potenza per ricaricare gli accumulatori, se necessario.

### 2.1.3 Sistema di Movimentazione

Il sistema di movimentazione, composto da un'unità di potenza idraulica (*HPU, Hydraulic Power Unit*), due verricelli a velocità variabile (*Traverse Winch*), due assiemi di controllo della tensione (*TCA, Tension Controller Assembly*) e relativi cavi e pulegge, fornisce i mezzi necessari per spostare il *TC-ASIST* avanti e indietro lungo le rotaie, nonché per ruotare il *RSD* rispetto ad esse. Il sistema incorpora anche un cavo per trasmettere segnali di potenza e controllo da e verso il dispositivo. Se i due verricelli operano alla stessa velocità controllano il movimento di avanzamento, mentre a velocità differenti, controllano il movimento di imbardata.

Il sistema di traslazione opera in tre modalità:

- **Traverse:** Velocità variabile, coppia elevata per traslare l'elicottero;
- **Straightening:** Velocità variabile, forza elevata per raddrizzare l'elicottero ruotando il *RSD*;
- **Tracking:** Alta velocità, forza bassa, modalità di tracciamento controllata dagli input dell'unità di elaborazione del sistema (*SPU, System Processing Unit*);
- **Capture:** Alta velocità, modalità di risposta rapida controllata dagli input della *SPU*.

#### Traverse Winch

Due verricelli di traslazione sono utilizzati nel sistema *TC-ASIST*: un verricello doppio e un verricello singolo. Il verricello doppio gestisce un set di funi di traslazione e un cavo elettrico, mentre il verricello singolo gestisce solo un set di funi di traslazione.

I verricelli di traslazione sono installati nel livello inferiore dell'hangar. Il verricello doppio mostrato in Figura 2.3 ha due tamburi. Il tamburo inferiore gestisce sia le funi di trazione che le funi di traslazione, avvolte sul tamburo da estremità opposte. Il tamburo superiore conserva un cavo elettrico. Il tamburo superiore è azionato dal tamburo inferiore tramite una catena a rulli per fornire la stessa velocità sia sulle funi di traslazione che sul cavo elettrico. Le funi trasportano il *RSD* lungo la rotaia, mentre il cavo elettrico fornisce alimentazione al *RSD* e trasmette i segnali di comando e di sensore.

Il verricello di traslazione contiene i seguenti componenti principali:

- Tamburo della fune metallica;
- Tamburo del cavo elettrico;
- Motore idraulico;
- Freno a disco multiplo di sicurezza (applicato a molla, rilasciato idraulicamente);
- Riduttore planetario;
- Motore pneumatico e riduttore (per operazioni di emergenza).

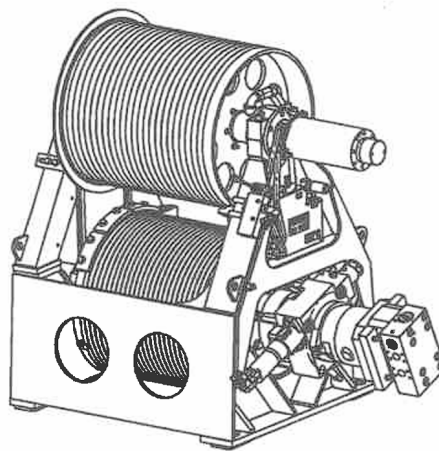


Figura 2.3: Dual Traverse Winch.

### Hydraulic Power Unit (HPU)

L'unità di potenza idraulica (*HPU*) è anch'essa installata nel livello inferiore dell'hangar, come mostrato in Figura 2.4, e consiste nei seguenti componenti:

- Pompe idrauliche principali e ausiliarie;
- Motori elettrici;
- Serbatoio;
- Collettore di controllo;
- Accumulatori.

L'*HPU* opera entrambi i verricelli di traslazione simultaneamente. Ogni verricello è azionato da un sistema a circuito chiuso che include una pompa principale e una pompa ausiliaria azionata da un motore elettrico. Una pompa a circuito chiuso aziona il verricello di traslazione, mentre la pompa ausiliaria è utilizzata come pompa di supporto per le pompe a circuito chiuso, per il servo controllo della pompa a circuito chiuso e per il funzionamento del freno del verricello. La pressione operativa massima è di 210 bar.

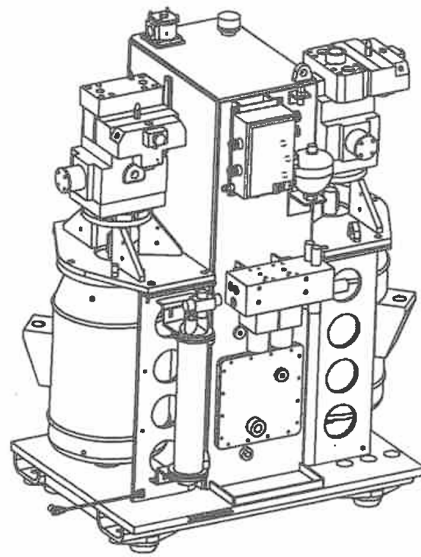


Figura 2.4: Hydraulic Power Unit (HPU).

### **Tension Controller Assembly (TCA)**

Il *TCA*, illustrato in Figura 2.1.4, è utilizzato per pretensionare i cavi di traslazione e il cavo elettrico. I cavi di traslazione sono tensionati idraulicamente, mentre il cavo elettrico è tensionato a molla.

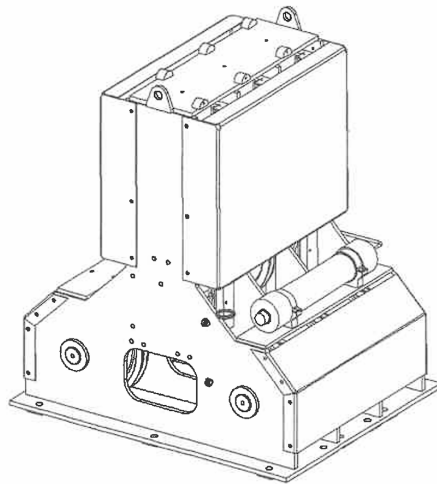


Figura 2.5: Tension Controller Assembly (TCA).

### 2.1.4 Helicopter Position Sensing System

L'attrezzatura di bordo del sistema di rilevamento della posizione dell'elicottero (*HPSS, Helicopter Position Sensing System*) è composta da:

- Telecamere (2 per nave);
- *Pilot Visual Cues*.

#### Telecamere

Le telecamere sono utilizzate per misurare la posizione dell'aeromobile rispetto alla nave. I principali componenti della telecamera sono un obiettivo grandangolare, un sensore digitale, un'unità di controllo della telecamera e un tergicristallo.

Il tergicristallo è progettato per rimuovere pioggia e spruzzi di sale dall'obiettivo della telecamera durante il funzionamento. Un serbatoio di fluido e una pompa forniscono fluido detergente al tergicristallo. L'accensione e lo spegnimento del tergicristallo si regolano dalla console di controllo del *TC-ASIST*.

Ci sono due telecamere montate ai bordi esterni di poppa del ponte. Ogni telecamera ha il suo campo visivo orientato in avanti e sovrapposto con la rispettiva telecamera dall'altra parte del *DLA*. Le telecamere sono coperte da un involucro per fornire una sezione trasversale radar ridotta.

#### Pilot Visual Cues (PVC)

Il *PVC* (Figura 2.6) visualizza tutte le informazioni necessarie per effettuare un atterraggio preciso, anche in condizioni meteorologiche avverse.

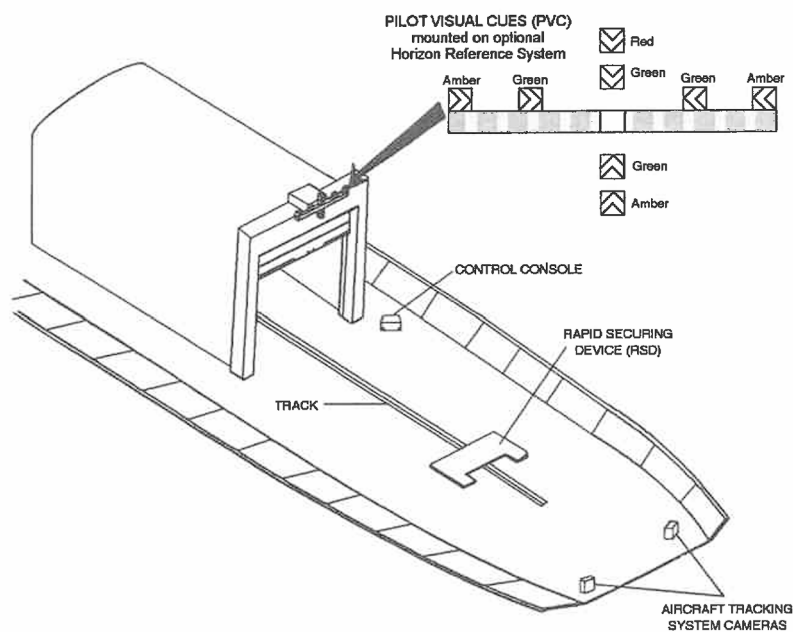


Figura 2.6: Pilot Visual Cues (PVC).

Il *PVC* è costituito da una serie di fari che forniscono indizi di posizione e segnali trafficatori (rosso, ambra, verde). Gli indizi possono essere montati in modo indipendente sulla faccia anteriore dell'hangar o della sovrastruttura della nave. In alternativa,



possono essere integrati con un riferimento all'orizzonte stabilizzato giroscopicamente. Una volta che l'aeromobile è catturato dal sistema di tracciamento dell'aeromobile, gli indizi di posizione si attivano.

Le informazioni sulla posizione dell'aeromobile del sistema di tracciamento dell'aeromobile vengono utilizzate per guidare visivamente il pilota, indicandogli dove si trova la punta dell'elicottero rispetto all'area di atterraggio designata nelle direzioni port/starboard e fore/aft.

### **2.1.5 Control System**

#### **System Processor Unit (SPU)**

La *System Processor Unit* (SPU) è l'unità di controllo centrale del sistema *TC-ASIST*. Essa ospita la logica di controllo per i componenti idraulici e l'elaborazione dei dati associati all'*HPSS*. I principali componenti della *SPU* includono l'assieme della scheda, le alimentazioni, i filtri *EMI*, *Electromagnetic Interference* e i relè di controllo solenoide.

#### **Control Console**

La console di controllo fornisce l'interfaccia tra il sistema di movimentazione e l'operatore. La console è situata in un'area appropriata dell'hangar che fornisce una chiara visuale del ponte di volo. Dalla posizione dell'operatore, vicino alla finestra di osservazione dell'hangar, l'operatore può eseguire tutte le funzioni mentre è in piedi in una posizione relativamente protetta.

[3, 12]

## 2.2 Descrizione del Funzionamento del Sistema

### 2.2.1 Tracciamento e Atterraggio dell'Aeromobile

Durante le fasi di tracciamento e atterraggio delle operazioni dell'aeromobile, questo si avvicina alla nave da poppa, seguendo le normali procedure di avvicinamento dell'elicottero. Il pilota, assistito dagli indizi visivi, posiziona l'aeromobile sopra e all'interno del *DLA* sul ponte di volo. Nel frattempo, il *RSD* mantiene una posizione allineata con l'asse del carrello principale dell'aeromobile, appena a poppa delle ruote principali, con le *claw* in una posizione di fine corsa all'estremità esterna. Per tracciare l'imbardata dell'aeromobile, il *RSD* ruota durante il tracciamento mantenendosi parallelo all'asse principale del carrello in ogni momento.

Quando viene identificato un periodo di quiete adatto del moto della nave, il pilota atterra l'aeromobile seguendo le procedure di atterraggio standard. Al momento dell'atterraggio, l'*HPSS* o l'operatore, a seconda delle impostazioni di sistema, identifica che è avvenuto un atterraggio e avvia la sequenza di cattura.

#### Descrizione Operativa del Sistema di Rilevamento della Posizione dell'Elicottero (HPSS)

L'*HPSS* ha due funzioni: fornire al pilota indizi visivi per il tracciamento e inviare comandi al *RSD* per mantenere la posizione corretta rispetto all'aeromobile prima dell'atterraggio e durante il processo di cattura. Entrambe le funzioni richiedono la conoscenza della posizione dell'aeromobile rispetto al ponte. I dati di posizione dell'aeromobile sono forniti da target montati sul ponte e rilevati dalle telecamere. Attraverso l'analisi in tempo reale dei dati di posizione della sorgente di luce, viene determinata la posizione dell'aeromobile. I dati di posizione dell'aeromobile consentono al sistema *RSD* di tracciare l'imbardata dell'aeromobile e la posizione relativa ad esso prima e durante l'atterraggio. Il sistema *PVC* è tipicamente montato sopra l'hangar entro il campo visivo del pilota durante il volo stazionario e l'atterraggio.

In caso di perdita di informazioni sulla posizione dell'elicottero (o funzionamento con un elicottero non equipaggiato con i target per la rilevazione), il sistema può ancora agganciare, raddrizzare, movimentare e rilasciare l'aeromobile. Gli unici effetti negativi sono un aumento del carico di lavoro del pilota dovuto alla non disponibilità del sistema *PVC* e un aumento della durata dell'operazione di cattura.

### 2.2.2 Cattura e Movimentazione dell'Aeromobile

Ci sono tre fasi operative per atterrare in sicurezza, fissare e trasportare l'aeromobile nell'hangar:

- **Fase 1:** Catturare e fissare l'aeromobile con il *RSD*;
- **Fase 2:** Raddrizzare (ricentrare) l'aeromobile rispetto ai binari;
- **Fase 3:** Movimentare l'aeromobile all'area di riarmo o nell'hangar.

#### Fase 1 – Aggancio ed Ancoraggio

La funzione del *RSD* è di:

- Catturare i perni delle ruote al momento dell'atterraggio;
- Bloccare i perni delle ruote simultaneamente per prevenire un difetto di bloccaggio;
- Tenere fermo l'elicottero durante le operazioni necessarie;
- Controllare la posizione dell'aeromobile durante la movimentazione;
- Rilasciare immediatamente e simultaneamente i perni delle ruote prima del decollo.

**Area di Cattura :** L'area di cattura per il sistema *TC-ASIST*, denominata *Designated Landing Area* (DLA), è maggiore in direzione longitudinale che trasversale, poiché l'esperienza ha dimostrato che la dispersione dell'atterraggio longitudinale è maggiore della dispersione dell'atterraggio trasversale a causa della maggiore difficoltà del pilota di identificare la posizione longitudinale dell'elicottero rispetto alla nave.

Il sistema è in grado di catturare un aeromobile allineato che atterra ovunque sulla griglia. L'area di cattura diminuisce leggermente se l'aeromobile atterra con un certo angolo di imbardata a causa della rotazione limitata del *RSD*. Se l'aeromobile è imbarcato a tribordo, l'area di cattura diminuisce leggermente a sinistra, se l'aeromobile è imbarcato a babordo, l'area di cattura diminuisce leggermente a destra, come mostrato in Figura 2.7.

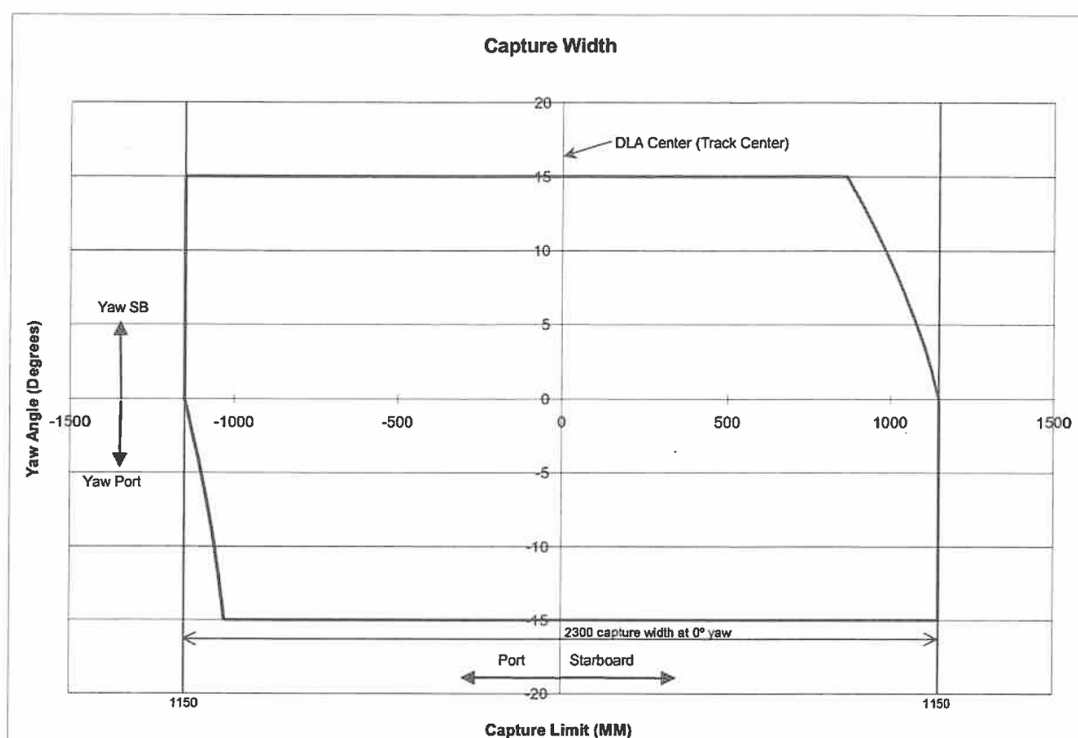


Figura 2.7: System Landing Area.

In tutti i casi, l'area del *DLA* per il *TC-ASIST* è più grande dell'area utilizzabile della griglia di atterraggio, fornendo una garanzia verso tutti i velivoli equipaggiati di arpione. Un confronto delle aree di atterraggio è fornito nella Tabella 2.2 e nella Figura 2.8.

TC-ASIST at 0° aircraft yaw	6.63 m <sup>2</sup>
TC-ASIST at 15° aircraft yaw to port	6.53 m <sup>2</sup>
TC-ASIST at 15° aircraft yaw to starboard	6.04 m <sup>2</sup>
Decklock grid	4.34 m <sup>2</sup>

Tabella 2.2: Confronto delle Aree di Atterraggio.

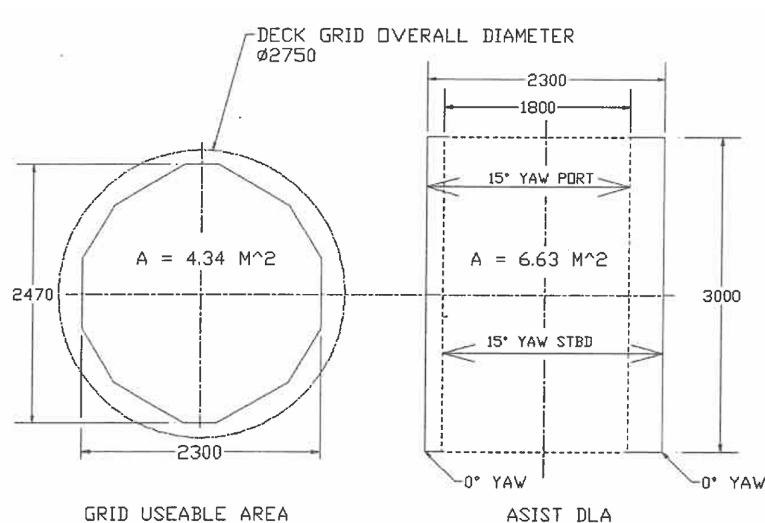


Figura 2.8: Capture Area.

**Procedura di Cattura del RSD :** Quando viene rilevata la condizione di atterraggio, il *RSD* si sposta nella posizione corretta per la cattura basandosi sulle informazioni dell'*HPSS*. Entrambi i verricelli di traslazione tirano il *RSD* verso l'aeromobile, e sono separatamente controllati, consentendo l'imbardata del *RSD* per adeguarsi alla posizione dell'aeromobile sul ponte. La posizione del *RSD* rispetto alle ruote posteriori dell'elicottero viene regolata e confermata da due sensori fotoelettrici.

Ricapitolando brevemente quanto avviene: una volta che il *RSD* è nella posizione corretta, i bracci delle *claw* ruotano verso l'interno fino a quando i sensori delle ruote non entrano in contatto con le pareti laterali di ciascun pneumatico. Il sensore segnala il rilascio del braccio, consentendo così a esso di ruotare verso l'alto. Quando entrambi i bracci sono in alto e in contatto con i perni, il *RSD* si sposta leggermente indietro per completare la sequenza di cattura.

L'intera sequenza di cattura avviene entro dodici secondi. La sequenza di eventi per la cattura è riassunta nei seguenti cinque passaggi.

La sequenza di immagini che segue mostra questo intero processo.

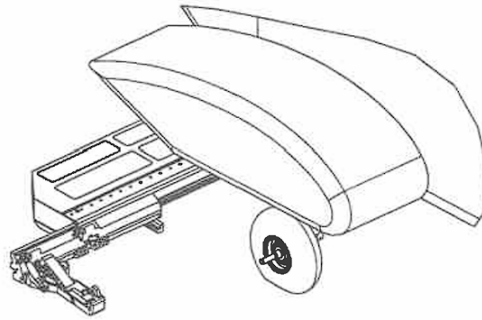


Figura 2.9: Passo 1 – Contatto con il RSD leggermente a poppa delle ruote principali.

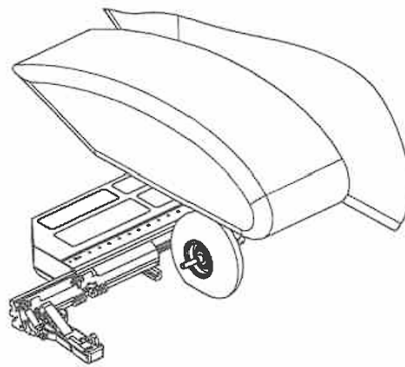


Figura 2.10: Passo 2 – Il TC-ASIST si muove in avanti.

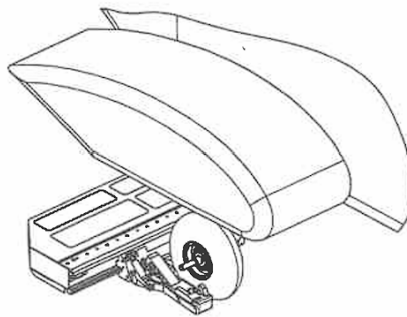


Figura 2.11: Passo 3 – Le claw si muovono verso l'interno.

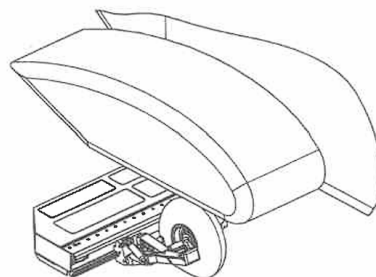


Figura 2.12: Passo 4 – I bracci si muovono verso i perni delle ruote.

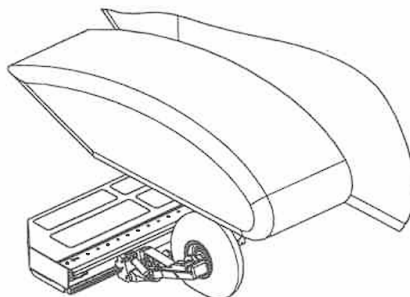


Figura 2.13: Passo 5 – Le claw bloccano i perni delle ruote.

### **Fase 2 – Allineamento/Raddrizzamento**

Il sistema *TC-ASIST* è in grado di movimentare gli elicotteri dall'area di atterraggio designata, all'hangar o a qualsiasi altra posizione intermedia. Per entrare nell'hangar, il rotore deve essere arrestato e ripiegato. Per muoversi invece verso posizioni intermedie sul ponte nave, il rotore può essere in movimento o fermo, non deve essere necessariamente ripiegato.

Durante la movimentazione, un operatore e il pilota (o l'equipaggio di volo) collaborano per allineare l'aeromobile utilizzando i quattro passaggi di base descritti di seguito:

1. All'atterraggio, i freni dell'aeromobile vengono applicati e la ruota anteriore è dritta (Figura 2.14).
2. L'elicottero viene ruotato verso l'interno (Figura 2.15) sterzando la ruota anteriore a 90°, i freni vengono rilasciati e il movimento dei cavi per la movimentazione viene utilizzato per ruotare l'aeromobile attorno all'asse del carrello principale.
3. Con la ruota anteriore dell'aeromobile raddrizzata, il movimento dell'*RSD* viene utilizzato per portare il punto medio del *MLG* in linea con l'asse centrale della traccia (Figura 2.16).
4. Con la ruota anteriore ruotata a 90°, l'*RSD* viene nuovamente utilizzato per indurre il movimento di imbardata fino a quando l'aeromobile non è completamente raddrizzato e allineato (Figura 2.17).

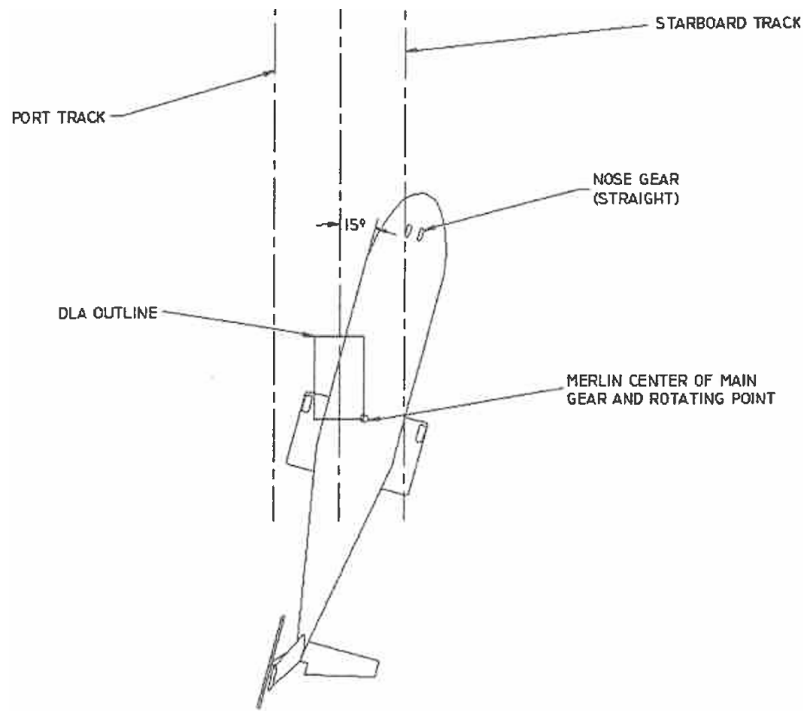


Figura 2.14: Atterraggio con freni applicati e ruota anteriore allineata.

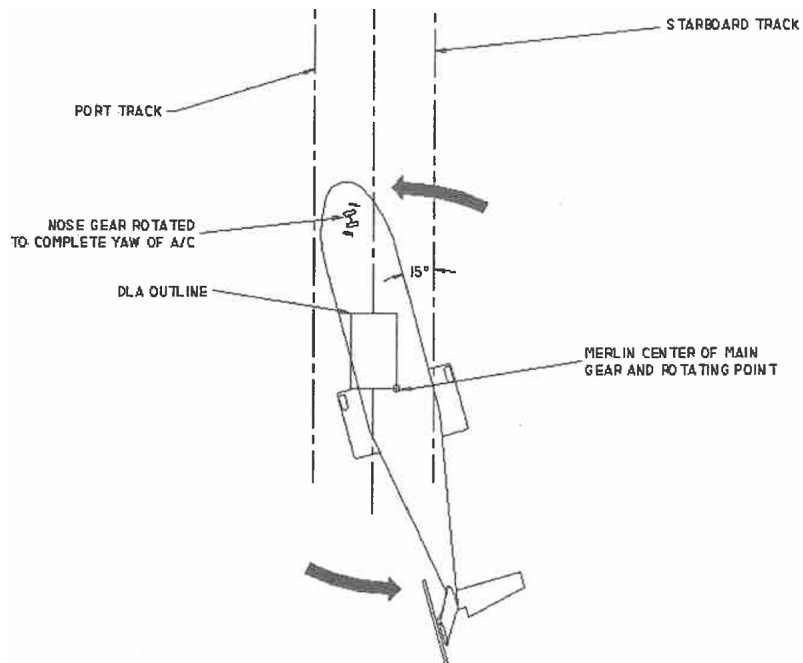


Figura 2.15: Ruotare la ruota anteriore e imbardare l'aeromobile in un atteggiamento centrale.

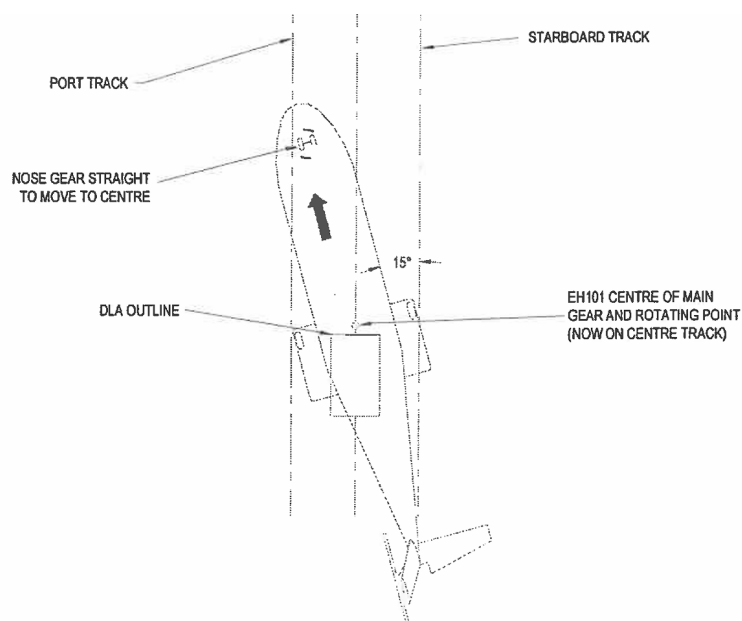


Figura 2.16: Raddrizzare la ruota anteriore.

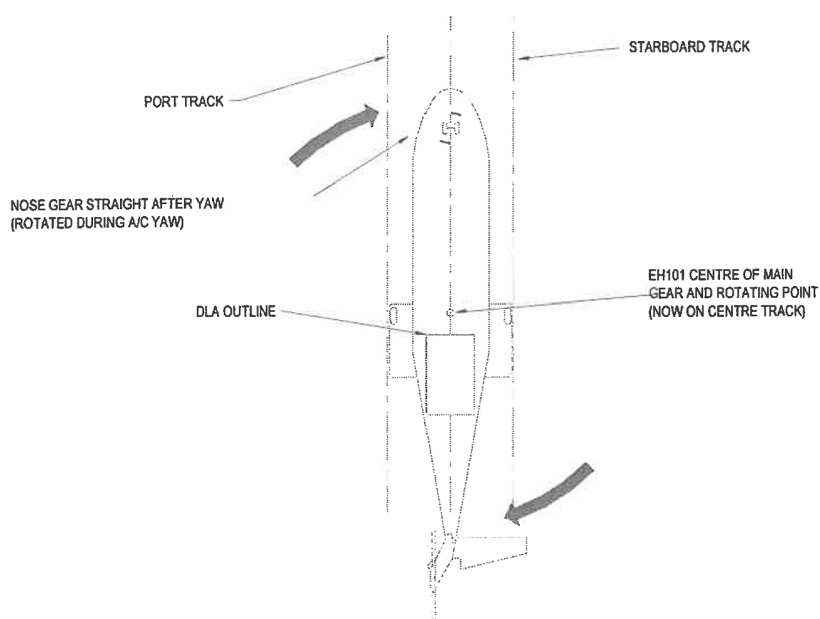


Figura 2.17: Ruotare la ruota anteriore a 90° e allineare l'aeromobile.

### Fase 3 – Movimentazione

Dopo che l'elicottero è stato allineato, la ruota anteriore dell'aeromobile viene bloccata e i freni applicati. A questo punto, l'elicottero è pronto per essere trasportato nell'hangar, all'area di trasferimento delle armi o in qualsiasi altra posizione desiderata. La velocità di traslazione è controllata dall'operatore di sistema e può raggiungere un massimo di 0.3 m/s.



## 2.3 In-Deck Track

Il sistema *TC-ASIST* richiede una doppia rotaia in coperta per guidare e limitare il movimento dell'*RSD*. La rotaia ospita anche le funi necessarie per la movimentazione e il cavo elettrico dell'*RSD*.

La struttura della rotaia è progettata per fornire l'interfaccia ottimale con il *TC-ASIST* e per reagire ai carichi di sicurezza dell'aeromobile. L'interfaccia rotaia/*RSD* del *TC-ASIST* è mostrata in Figura 2.18.

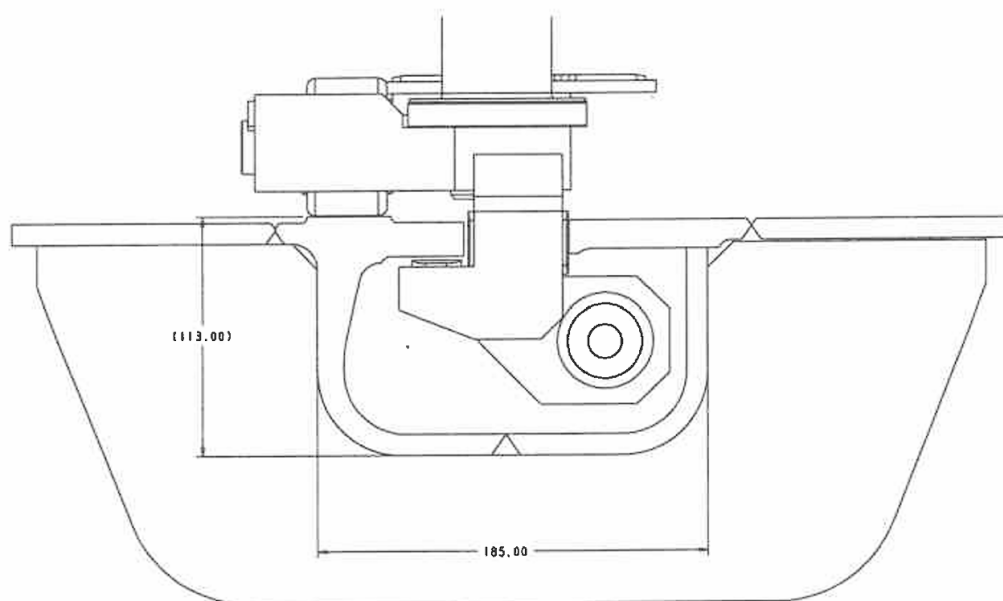


Figura 2.18: Interfaccia TC-ASIST/rotaia.

Di seguito sono elencate le principali caratteristiche di questo sistema di rotaie:

- Il sistema di rotaie è in grado di gestire le operazioni di un elicottero in condizioni di mare severo.
- La rotaia è installata sul ponte della nave con minimo disturbo strutturale.
- La rotaia è in grado di sopportare i carichi di atterraggio, manovra e traslazione dell'elicottero durante le operazioni di imbarco in condizioni di mare corrispondenti alle specifiche tecniche. È anche in grado di sopportare le tensioni dello scafo della nave.
- Il design si basa su uno studio di carico realistico per determinare i requisiti di resistenza strutturale lungo l'intera lunghezza della rotaia.
- Acciai inossidabili ad alta resistenza acciai legati a bassa lega sono utilizzati per aumentare il rapporto resistenza/peso della rotaia.
- Per garantire la resistenza alla corrosione della rotaia, sono selezionate estrusioni e piastre in acciaio inossidabile per interfacciarsi con tutte le superfici di corsa dell'*RSD*.

- Il sistema di rotaie è progettato per ridurre il costo di installazione interfacciandosi con la struttura esistente della nave senza grandi modifiche, adottando tolleranze di costruzione navale standard durante l'installazione.
- Le rotaie ospitano e proteggono anche le funi di traslazione e il cavo elettrico necessari per controllare l'*RSD*, evitando così la necessità di qualsiasi cavo sul ponte.
- È adottato un fattore di sicurezza minimo di 1.25 sulla resistenza dei materiali.
- La rotaia è facile da pulire, riducendo la probabilità di danni da oggetti estranei.

### 2.3.1 Configurazione della Rotaia

Il sistema di rotaie *TC-ASIST* per le fregate *FREMM* consiste in una rotaia di sinistra e una rotaia di destra per guidare il movimento dell'*RSD TC-ASIST* sul ponte di volo. Dove la rotaia si interfaccia con la griglia, sarà sviluppata una sezione trasversale speciale per mantenere l'integrità strutturale della griglia senza influenzare la sua capacità.

Ciascuna rotaia è composta da un corpo centrale a 'C' e due piastre laterali che si estendono da ciascun lato. La rotaia si interfaccia con il telaio trasversale della nave tramite una piastra adattatrice. Questa connessione consente alla rotaia di accogliere le tolleranze nelle posizioni trasversali del telaio della nave.

[12]

## 2.4 Criticità del Sistema TC-ASIST

Il sistema TC-ASIST, attualmente in uso su diverse navi, rappresenta un significativo avanzamento tecnologico nel campo della movimentazione e del fissaggio degli elicotteri a bordo. Tuttavia, con l'esperienza operativa sono emerse alcune criticità che ne limitano l'efficienza e la praticità. Queste criticità sono principalmente legate al sistema di movimentazione con verricelli, pulegge e cavi, e si manifestano in termini di ingombro e problemi di tensionamento dei cavi.

### 2.4.1 Problemi di Ingombro

Uno dei principali svantaggi del sistema TC-ASIST è l'enorme ingombro che esso genera nell'hangar e sotto coperta. Il sistema di movimentazione richiede infatti l'installazione di un numero considerevole di componenti, tra cui verricelli, pulegge, cavi e il sistema di alimentazione idraulica (HPU).

L'hangar di una fregata militare è uno spazio limitato, progettato per massimizzare l'efficienza operativa e la capacità di stivaggio degli aeromobili. L'installazione del sistema TC-ASIST richiede una porzione significativa di questo spazio, riducendo la capacità di stoccaggio e complicando le operazioni di manutenzione e riparazione degli elicotteri.

Sotto coperta, lo spazio disponibile è ancora più limitato, e l'aggiunta dei componenti del sistema TC-ASIST può creare problemi significativi di spazio. Le linee idrauliche e i cavi devono essere instradati attraverso compartimenti già congestionati, aumentando la complessità dell'installazione e della manutenzione.

### 2.4.2 Problemi di Tensionamento dei Cavi e Manutenzione

Il sistema TC-ASIST utilizza cavi per il movimento del Rapid Securing Device (RSD) lungo le rotaie. Questi cavi devono essere mantenuti in tensione costante per garantire un funzionamento corretto del sistema. Tuttavia, con l'uso prolungato, i cavi tendono ad allentarsi, richiedendo frequenti interventi di manutenzione per ripristinare la tensione corretta. Un ulteriore problema è dato dal fatto che il cavo metallico passante nella rotaia di babordo è più corto rispetto a quello di tribordo. Questa differenza di lunghezza provoca un diverso comportamento di rilassamento dei cavi, con il cavo di *port* che tende ad allentarsi più rapidamente rispetto a quello di *starboard*. Questo può portare al bloccaggio accidentale del sistema, di conseguenza è necessario un controllo costante e regolazioni frequenti per mantenere entrambi i cavi in tensione corretta e garantire un funzionamento sincronizzato del sistema. Il tensionamento dei cavi è una procedura complessa che richiede personale altamente qualificato e l'uso di attrezzature specializzate. Inoltre, cavi non adeguatamente tensionati possono subire usura prematura o danni, aumentando i costi di manutenzione e sostituzione.

Oltre ai problemi di tensionamento, il sistema di verricelli e pulegge richiede una manutenzione regolare per garantire efficienza operativa. Le pulegge devono essere lubrificate periodicamente e i verricelli devono essere ispezionati per verificare l'assenza di segni di usura o danni.

Nella sezione seguente sarà presentata la proposta di questo lavoro di tesi: un carrello per la movimentazione elicotteri, la cui architettura e il cui principio di funzionamento si ispirano a quelli del sistema TC-ASIST, ma che offre una soluzione innovativa alle sue criticità, risultando più efficiente ed affidabile.

## 2.5 Proposta di una Soluzione Innovativa

Per ovviare alle criticità riscontrate nel sistema TC-ASIST, si propone un nuovo sistema per la movimentazione degli elicotteri a bordo delle navi. Trattasi di un carrello, la cui vera innovazione risiede nel metodo di movimentazione, che utilizza ruote motrici a propulsione elettrica, con batterie a bordo. Il sistema idraulico legato all'afferraggio del velivolo, che comprende l'HPU, i bracci, le *claws* ed altri componenti affini, non verrà discusso nel presente studio. Ci si concentrerà sull'effettuare studi che possano gettare le basi per il dimensionamento strutturale di una geometria ottimizzata del carrello e per la scelta di un *electric power train* che possa soddisfare i requisiti preposti.

Sarà necessario mantenere un sistema di rotaie per garantire la stabilità del carrello sul ponte e prevenire movimenti di scivolamento o ribaltamento dell'elicottero, soprattutto in condizioni di mare gravose. È già noto che sistemi concorrenti, non dotati di un meccanismo di ancoraggio adeguato, si sono dimostrati inadeguati per operare in condizioni marine avverse. L'integrazione di queste guide risulta quindi necessaria.

I vantaggi del carrello, rispetto al TC-ASIST, includono:

- **Riduzione degli ingombri a bordo:** Il sistema di propulsione elettrica su ruote elimina la necessità di verricelli, pulegge e cavi, liberando spazio prezioso nell'hangar e sotto coperta. Questo consente una gestione più efficiente dello spazio a bordo e migliora l'accessibilità per il personale e le attrezzature.
- **Semplicità di installazione:** L'assenza di cavi e pulegge riduce la complessità dell'installazione. Il sistema può essere facilmente integrato nella struttura

esistente della nave senza richiedere modifiche strutturali significative, oltre all'installazione della coppia di rotaie sul ponte.

- **Manutenzione ridotta:** I sistemi di propulsione elettrica richiedono meno manutenzione rispetto ai sistemi a cavi e pulegge. Questo comporta una riduzione dei costi di manutenzione e una maggiore affidabilità operativa.
- **Riduzione del rumore:** I motori elettrici sono generalmente più silenziosi rispetto ai sistemi idraulici o a motore a combustione. Questo riduce l'inquinamento acustico a bordo della nave, migliorando l'ambiente di lavoro per l'equipaggio.
- **Indipendenza dal sistema elettrico della nave:** Il sistema di propulsione elettrica del carrello è completamente indipendente dal sistema elettrico della nave, grazie all'utilizzo di batterie a bordo. Questa caratteristica è particolarmente vantaggiosa nelle applicazioni militari, dove è fondamentale mantenere l'integrità e l'affidabilità del sistema elettrico della nave. L'indipendenza energetica del carrello riduce il rischio di interferenze e problemi elettrici che potrebbero compromettere le operazioni della nave.

## 2.6 Definizione di una Matrice di Requisiti

Per garantire che il nuovo sistema di movimentazione degli elicotteri risponda efficacemente alle criticità riscontrate nel sistema TC-ASIST, è stata definita una matrice di requisiti. Questa matrice delinea le specifiche tecniche e operative che il carrello dovrà rispettare al termine della progettazione, per essere considerato idoneo. La definizione di questi requisiti è essenziale per assicurare che il sistema risponda adeguatamente alle necessità operative, garantendo sicurezza, efficienza e compatibilità con le infrastrutture navali esistenti.

Di seguito viene riportata la matrice di requisiti identificata:

<b>Id. Req.</b>	<b>Requisito</b>	<b>Definizione del Requisito</b>
REQ-0010	Dimensioni	Il sistema deve essere in grado di transitare attraverso la porta dell'hangar con l'elicottero.
REQ-0020	Peso	Il sistema deve avere una massa totale compresa tra le 2,5 - 3,5 ton.
REQ-0030	Area di cattura	Il sistema deve essere in grado di catturare l'elicottero all'interno di un'area di 4 - 6 m <sup>2</sup> .
REQ-0040	Anti ribaltamento	Il sistema, una volta accoppiato meccanicamente all'elicottero, deve impedirne il ribaltamento, sia in condizioni statiche sia durante il trasferimento.
REQ-0050	Anti slittamento	Il sistema, una volta accoppiato meccanicamente all'elicottero, deve impedirne lo slittamento, sia in condizioni statiche sia durante il trasferimento.
REQ-0060	Movimentazione con una o più gomme sgonfie	Il sistema deve essere in grado di movimentare l'elicottero anche nel caso in cui uno o più pneumatici del carrello di atterraggio siano sgonfi.
REQ-0070	Punti di presa del veicolo all'elicottero	Il sistema deve poter vincolare e movimentare l'elicottero usando i perni delle ruote del carrello di atterraggio come unici punti di interfaccia meccanica.
REQ-0080	Tempo di cattura	Il sistema, partendo dalla posizione di cattura (su ponte volo in prossimità del landing spot), deve essere in grado di catturare l'elicottero in un tempo non superiore a 15 s.
REQ-0090	Velocità di traslazione	Il sistema deve essere in grado di movimentare l'elicottero dal ponte volo all'hangar con una velocità regolabile da 0 a 0,3 m/s.
REQ-0100	Alimentazione elettrica	Il sistema deve essere alimentato con la seguente alimentazione di bordo: <ul style="list-style-type: none"> <li>• 440 VAC, 60 Hz, 3 phase;</li> <li>• 115 VAC, 60 Hz, 1 phase;</li> </ul> L'apparato deve rispettare i requisiti STANAG 1008 riguardanti l'alimentazione dei sistemi elettrici.

REQ-0110	Tracking	Il sistema deve essere in grado di riconoscere e localizzare l'elicottero ed i suoi punti di presa con precisione sufficiente per poter inseguire ed agganciare l'elicottero ai fini del recupero e trasporto del velivolo.
REQ-0120	Adattabilità a diversi tipi di elicottero	Il sistema deve avere la possibilità di interfacciarsi con più tipi di elicottero diversi, in particolare l'NH-90 e l'EH-101.
REQ-0130	Resistenza strutturale	Il sistema deve essere verificato per resistere strutturalmente a tutti i carichi ai quali è sottoposto, in condizioni operative e di shock.
REQ-0140	Manutenibilità	Il carrello deve garantire la possibilità di sostituzione in caso di rottura/malfunzionamento delle ruote.
REQ-0150	Sistema di sicurezza ed arresto	Devono essere presenti sistemi di sicurezza e arresto che possano intervenire in caso di emergenza o di malfunzionamento del carrello.
REQ-0160	Sistema di controllo/comunicazione	Un sistema di comunicazione integrato per consentire la comunicazione ed il controllo del carrello ad una distanza di sicurezza.
REQ-0170	Stoccaggio nell'hangar	Il carrello deve poter essere stivato nell'hangar, fornendo un ingombro minimo.
REQ-0180	Alimentazione a batteria	Il sistema deve poter garantire il funzionamento alimentato a batteria, ed un conseguente sistema di ricarica.
REQ-0190	Temperatura di stoccaggio	Il sistema deve essere conforme alle seguenti temperature di stoccaggio: <ul style="list-style-type: none"> <li>• Massima +70°C; Minima -40°C.</li> </ul>
REQ-0200	Temperatura operativa	Il sistema deve essere conforme alle seguenti temperature operative: <ul style="list-style-type: none"> <li>• Massima +70°C; Minima -28°C.</li> </ul>
REQ-0210	Umidità	Il sistema deve essere conforme ai seguenti requisiti di umidità in accordo alla STANAG 4370 AECTP 300 ed. 3 method 302 procedures I and II: <ul style="list-style-type: none"> <li>• 97% a 35° (senza condensa).</li> </ul>

REQ-0220	Nebbia salina	<p>Il sistema deve essere conforme ai seguenti requisiti di nebbia salina e salinità in accordo alla MIL-STD-810G CHG 1:</p> <ul style="list-style-type: none"> <li>• 5% NaCl, 48 ore a 35°C, tasso di fallout 1 ml su 80 cm<sup>2</sup>/ora, secondo il metodo 509.6 (da applicare ai campioni di materiale).</li> </ul>
REQ-0230	Vibrazioni di trasporto	Il sistema deve essere conforme alle vibrazioni di trasporto in accordo alla MIL-STD-810G CHG 1 method 514.7, category 4, 10, procedure I.
REQ-0240	Vibrazioni operative	Il sistema deve essere conforme alle vibrazioni operative in accordo alla MIL-STD-810G CHG 1 method 514.7, annex D category 21, procedure I.
REQ-0250	Emissioni di rumore	<p>Il sistema deve rispettare i seguenti requisiti di emissioni di rumore:</p> <ul style="list-style-type: none"> <li>• 75 dB//10<sup>-12</sup> W a una distanza di 1.5 m.</li> </ul>
REQ-0260	Compatibilità elettromagnetica	<p>Il sistema deve rispettare i requisiti di compatibilità elettromagnetica previsti dalla MIL-STD-461G, tabella V, per gli apparati installati a bordo di navi di superficie, con le seguenti caratteristiche:</p> <ul style="list-style-type: none"> <li>• Installazione: On Board;</li> <li>• Installazione: Above Deck;</li> <li>• Installazione: su nave metallica;</li> <li>• Alimentazione in corrente alternata 115 VAC, 60 Hz, 1Ph;</li> <li>• Alimentazione in corrente continua 24 VDC.</li> </ul>
REQ-0270	Messa a terra	Il sistema deve prevedere connessioni di messa a terra conformi alla MIL-STD-1310H.
REQ-0280	Radiazione solare	<p>Il sistema deve rispettare i requisiti di radiazione solare in accordo alla MIL-STD-810G CHG 1:</p> <ul style="list-style-type: none"> <li>• 1120 W/m<sup>2</sup>.</li> </ul>
REQ-0290	Pioggia	<p>Il sistema deve rispettare i requisiti di pioggia in accordo alla MIL-STD-810G CHG 1:</p> <ul style="list-style-type: none"> <li>• Acqua pressurizzata @276 kPa, 40 min.</li> </ul>

REQ-0300	Funghi	Il sistema deve rispettare i requisiti di funghi in accordo alla MIL-STD-810G CHG 1: <ul style="list-style-type: none"> <li>• 28 giorni RH 70%, 30°C (da applicare ai campioni di materiale).</li> </ul>
REQ-0310	Pressione atmosferica	Il sistema deve essere conforme ai seguenti requisiti relativi all'intervallo di pressione atmosferica: <ul style="list-style-type: none"> <li>• Da 860 a 1085 mbar.</li> </ul>
REQ-0320	Grado di protezione	Il sistema deve essere conforme ai seguenti requisiti relativi al grado di protezione in accordo a RINAMIL 2011: <ul style="list-style-type: none"> <li>• Non inferiore a IP66.</li> </ul>
REQ-0330	Greenwater loading	Il sistema deve resistere a un carico di greenwater di 42 kPa.
REQ-0340	Sea State	Il sistema deve garantire operatività a sea state 5 e sea state 6 con stabilizzatori attivi.
REQ-0350	Moti nave - condizioni nominali - piena funzionalità	Il sistema deve garantire piena funzionalità con i seguenti moti nave: <ul style="list-style-type: none"> <li>• Roll: <math>\pm 20^\circ</math> target <math>\pm 30^\circ</math>;</li> <li>• Pitch: <math>\pm 6^\circ</math>.</li> </ul>
REQ-0360	Linee guida per la sicurezza del personale	Il sistema deve rispettare le linee guida per la sicurezza del personale descritte nel MIL-HDBK-454B Guideline 1.
REQ-0370	Personale	Il sistema deve prevedere: 1 operatore per comandare le fasi di aggancio e manovra del carrello;

[13–19]



## 2.7 Descrizione Interfaccia del Carrello

Come accennato nelle sezioni precedenti, sarà necessario equipaggiare il sistema con rotaie e con un sistema di interfaccia carrello-rotaie, per garantire stabilità e la sicurezza durante la movimentazione dell'elicottero sul ponte di volo. Le rotaie svolgeranno un ruolo cruciale nell'assicurare che il carrello possa operare efficacemente in condizioni di mare agitato, evitando moti di scivolamento o ribaltamento del velivolo. Il sistema di rotaie sarà progettato per resistere alle sollecitazioni e agli stress meccanici associati alle operazioni navali, garantendo così la continuità operativa e la sicurezza durante tutte le fasi di movimentazione.

Con l'obiettivo di massimizzare la compatibilità con il sistema di rotaie già installato sulle imbarcazioni che usufruiscono del sistema TC-ASIST e di rendere minime le installazioni ex novo necessarie, il sistema di rotaie rimarrà lo stesso. Questo significa che verrà mantenuta la coppia di rotaie installate sul ponte volo, la cui progettazione è stata testata e ottimizzata per garantire affidabilità e durabilità.

Le rotaie esistenti sono progettate con un certo gioco rispetto al sistema di afferraggio che vi si interfacerà, così da garantire al carrello la percorrenza di una traiettoria di andata e ritorno dal ponte volo all'hangar. Questa soluzione permetterà di mantenere un alto grado di standardizzazione e interoperabilità tra diversi sistemi, riducendo i costi e i tempi di implementazione.

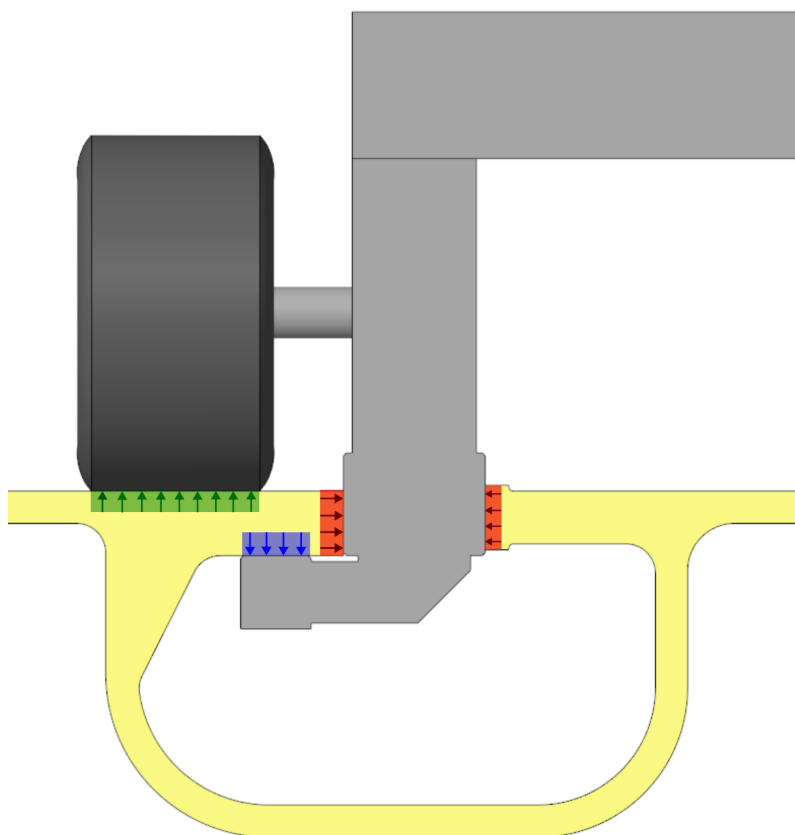


Figura 2.19: Interfaccia tra il carrello e il sistema di rotaie in corrispondenza di una delle quattro ruote.

La Figura 2.19 rappresenta l'interfaccia tra il carrello e il sistema di rotaie in corrispondenza di una delle quattro ruote. La rotaia è rappresentata di colore giallo. L'immagine mira unicamente alla correttezza geometrica ed alla visualizzazione dei punti di interazione tra il carrello e l'imbarcazione, non vuole essere una rappresentazione realistica del sistema.

Questa schematizzazione geometrica del carrello evidenzia quattro zone di interfaccia principali:

- **Contatti laterali (rosso):** Due pattini laterali che interagiscono con le rotaie. Questi contatti hanno la funzione di sopportare il carico laterale e impedire lo scivolamento del carrello, garantendo allo stesso tempo il corretto percorrimto della traiettoria prestabilita.
- **Contatto verticale (blu):** Il pattino verticale del carrello entra in contatto con la parte interna della rotaia. Questo contatto è cruciale per impedire moti di ribaltamento del sistema carrello-elicottero, specialmente in condizioni di mare gravosæ.
- **Contatto con la ruota (verde):** La ruota del carrello rotola sulla zona superiore della rotaia, alla stessa altezza del resto del ponte volo. Questo contatto assicura la stabilità verticale e il supporto del carrello durante il movimento.

Queste interazioni si ripetono simmetricamente per altre tre ruote, garantendo un supporto uniforme e stabile.

Questi punti di interfaccia ricalcano quelli del TC-ASIST, seppur con una nuova configurazione che sostituisce la ruota metallica (utilizzata unicamente per il sostegno verticale) con un sistema di ruote motrici.

Si ipotizza che l'asse di ogni ruota giaccia sul piano di simmetria del pattino corrispondente, così da facilitarne la schematizzazione. Nella Figura 2.20, viene presentata una vista generale di uno dei due lati del carrello. La rotaia che risulta rappresentata parzialmente, per evidenziare che lo stesso sistema di vincoli è presente in corrispondenza di ogni ruota.

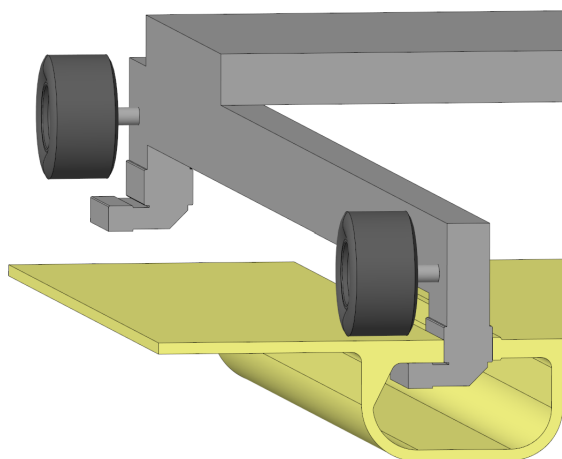


Figura 2.20: Vista generale di uno dei due lati del carrello.

Le ruote del carrello sono state concepite come non sterzanti per semplificare il più possibile il sistema. Questa scelta permette di ridurre la complessità meccanica e aumentare l'affidabilità del sistema. A far sterzare il sistema carrello-elicottero saranno le forze che si sviluppano nell'interazione tra i pattini e le rotaie quando i pattini incontreranno una porzione di tracciato curvilinea. Lo stesso succede nel sistema TC-ASIST, dove il veicolo viene guidato lungo la traiettoria da un sistema di funi. Nel caso del TC-ASIST, la trazione esercitata dalle funi mette in moto il sistema, mentre i pattini guidano il dispositivo lungo il percorso definito dalle rotaie. In modo analogo, nel sistema proposto le ruote, azionate elettricamente, forniscono la forza di trazione necessaria a movimentare il sistema e l'interazione tra i pattini e le rotaie assicura la guida del carrello lungo la traiettoria desiderata, eliminando la necessità di aggiungere meccanismi sterzanti.

## 2.8 Esposizione dello Studio sull'Impatto dei Moti Mare

Tutto il materiale presentato in questa sezione si basa su uno studio condotto da enti terzi, mirato a investigare l'influenza dei moti ondosi e del vento sugli elicotteri NH90 ed EH101 operanti a bordo di una fregata militare. Lo studio viene qui riassunto ed esposto per fornire una panoramica comprensiva delle sollecitazioni e delle dinamiche a cui sono sottoposti tali velivoli durante le operazioni marittime. Viene analizzata in dettaglio l'interazione tra gli elicotteri e l'ambiente marino, inclusi gli effetti combinati di moto della nave e carichi aerodinamici, al fine di valutare i carichi necessari all'ancoraggio degli aeromobili.

### 2.8.1 Interfaccia Velivolo

Il sistema di interfacciamento con gli elicotteri NH90 ed EH101 avviene attraverso i supporti del MLG (*Main Landing Gear*).

Nello studio, le forze verticali e longitudinali vengono applicate sul perno vicino all'asse piuttosto che all'estremità esterna del perno, per minimizzare le sollecitazioni sul carrello di atterraggio dell'aeromobile. Questi carichi sono distribuiti su una larghezza di circa 30 mm. L'interfaccia del supporto per l'EH-101 e l'NH90 sono mostrate rispettivamente in Figura 2.21.

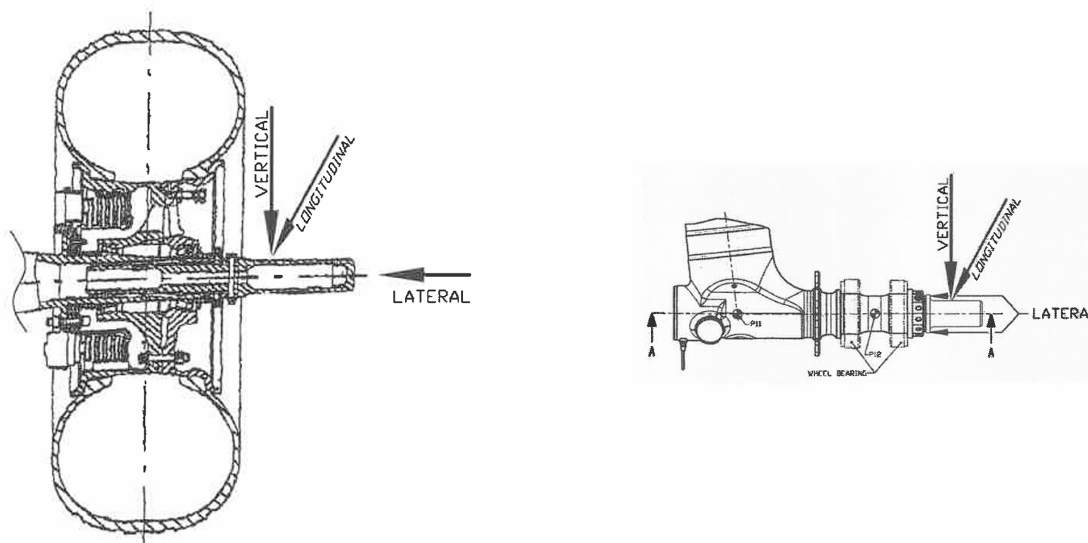


Figura 2.21: Interfacce dei perni su MLG di EH-101 e NH90.

### 2.8.2 Analisi dei Carichi

Le forze applicate ai supporti del MLG sono esercitate dall'aeromobile, una volta fissato al carrello, a fronte delle accelerazioni che subisce dovute ai moti della nave.

#### Analisi del Moto della Nave

L'eccitazione dominante che agisce su un aeromobile imbarcato è il moto della nave. I dati della nave sono stati forniti sotto forma di *Operatori di Ampiezza di Risposta* (RAOs). I RAOs descrivono la risposta della nave per unità di onde nel dominio della frequenza

e sono combinati con una descrizione appropriata dell'ambiente marino in termini di spettro delle onde, altezza significativa dell'onda e modello di onde.

I RAOs sono stati utilizzati per generare storie temporali del moto della nave per ogni combinazione di rotta ( $0^\circ$  fino a  $180^\circ$  in incrementi di  $15^\circ$ ), velocità (8, 12, 16, 20 e 23 nodi) e stato del mare (*sea state 5* senza stabilizzazione attiva e *sea state 6* con stabilizzazione attiva). Le altezze significative delle onde e i periodi modali utilizzati per simulare lo stato del mare 5 e 6 sono riportati nella tabella seguente:

Stato del mare	Altezza Significativa delle Onde	Periodo Modale
5	3.25 metri	9.7 secondi
6	5.00 metri	12.4 secondi

Tabella 2.4: Altezza significativa delle onde e periodo modale per *sea state 5 e 6*.

Questo ha permesso di ottenere dati fondamentali come l'angolo di rollio e l'angolo di beccheggio per definire condizioni severe a cui il velivolo è sottoposto. Molti di questi criteri si basano sull'accelerazione equivalente globale, utilizzata come input per l'analisi della risposta dell'aeromobile.

I RAOs sono stati utilizzati per generare 30,000 secondi (8.33 ore) di moto della nave simulato per ciascuna rotta e combinazione di velocità della nave. Il periodo di 30,000 secondi è stato scelto in quanto tale periodo di tempo è sufficientemente lungo per garantire che vengano catturati i tipici moti gravi della nave. Sono stati generati i moti del ponte di sbarco corrispondenti al centro dell'area di atterraggio designata (DLA).

Dalle storie temporali del moto della nave, sono state valutate le misure convenzionali della gravità del moto della nave, così come altri criteri noti per indicare condizioni gravi per l'assicurazione degli aeromobili, e i loro valori e tempi di occorrenza sono stati estratti.

Mentre il moto angolare della nave può fornire un'indicazione della gravità del moto della nave, è l'accelerazione lineare totale sul ponte di volo che direttamente influisce sull'assicurazione dell'elicottero. L'azione dell'accelerazione su un corpo rigido ipotetico sul ponte di volo è composta da due componenti: la prima è l'accelerazione apparente dovuta al moto accelerato della nave, la seconda è l'accelerazione gravitazionale. Per scopi che saranno chiari in seguito, risulta conveniente risolvere l'accelerazione totale in componenti parallele e perpendicolari al piano del ponte. Queste componenti sono definite come accelerazione orizzontale equivalente e accelerazione verticale equivalente rispettivamente.

L'accelerazione equivalente quantifica la tendenza di un elicottero non assicurato a scivolare a seguito del moto della nave. L'aumentata accelerazione orizzontale equivalente indica carichi laterali aumentati sull'elicottero sul piano del ponte risultanti dal moto della nave, mentre l'aumentata accelerazione verticale equivalente indica ridotto contatto tra l'aeromobile e il ponte e, di conseguenza, ridotta potenza di attrito per resistere allo scivolamento dell'elicottero. Così, il rapporto dell'accelerazione orizzontale equivalente all'accelerazione verticale equivalente quantifica la tendenza dell'aeromobile a scivolare come risultato del moto della nave.

L'accelerazione equivalente e i parametri di base forniscono un mezzo efficace per quantificare la tendenza allo scivolamento dell'elicottero in condizioni di moto gravi.

### **Risposta dell'Aeromobile**

La risposta dinamica di un aeromobile al moto di una nave costituisce un problema altamente non lineare e dipendente dal tempo. Mentre l'aeromobile è principalmente eccitato dal moto della nave e dal carico aerodinamico, gli effetti delle dinamiche della sospensione e gli effetti inerziali influenzano significativamente la risposta dell'interfaccia. La modellazione matematica dell'EH-101 e dell'NH90 includono una rappresentazione dettagliata del carrello di atterraggio, compresi gli ammortizzatori oleodinamici e le ruote, e le proprietà dinamiche specifiche di ciascun aeromobile.

**Modello Matematico dell'Aeromobile:** L'interfaccia dinamica tra un aeromobile e una nave costituisce un problema altamente non lineare e dipendente dal tempo. Mentre l'aeromobile è principalmente eccitato dal moto della nave e dal carico aerodinamico, gli effetti delle dinamiche della sospensione e degli effetti inerziali influenzano significativamente la risposta dell'interfaccia.

Le simulazioni nel dominio del tempo offrono il miglior approccio per sviluppare una comprensione dettagliata del comportamento di un aeromobile assicurato sul ponte. L'approccio nel dominio del tempo consente di includere significative non linearità nella cinematica e nella rappresentazione dei carichi applicati nel modello matematico. L'approccio nel dominio del tempo produce anche l'evoluzione degli spostamenti e delle forze dell'interfaccia piuttosto che singoli valori per i quali il contesto dell'evento non è noto.

Il modello di simulazione del sistema aeromobile/nave ha 15 gradi di libertà. La nave è considerata come un corpo rigido che si muove nello spazio. Ha quindi 6 gradi di libertà (rollio, beccheggio, imbardata, traslazione, alzata, oscillazione) che sono funzioni prescritte del tempo sotto l'assunzione valida che la massa dell'aeromobile sia piccola rispetto alla massa della nave, e che il moto dell'aeromobile non influenzi significativamente il moto della nave. La posizione e l'orientamento dell'aeromobile sono descritti in modo simile usando 6 gradi di libertà. In aggiunta, un grado di libertà prismatico o rivoltante è usato per descrivere la compressione istantanea della sospensione per ciascuno dei tre carrelli di atterraggio. Usando l'insieme completo di coordinate di configurazione, sono state derivate le equazioni dinamiche accoppiate che governano il moto del sistema fisico. Il modello matematico include le proprietà dimensionali e inerziali dell'aeromobile, la rappresentazione dettagliata del carrello di atterraggio inclusi i componenti oleodinamici e le ruote, e le proprietà aerodinamiche.

### **Combinazioni di Carico**

Le forze massime richieste per assicurare l'aeromobile al ponte nave non sono tutte applicate simultaneamente a ciascun supporto. Ad esempio, se la nave è inclinata a dritta, poiché il centro di gravità dell'aeromobile è avanti rispetto al carrello principale, il supporto MLG di dritta è soggetto a carico laterale interno, carico longitudinale avanti, e carico verticale verso il basso insignificante. Il supporto MLG di sinistra è soggetto a carico laterale minimo, carico longitudinale posteriore e carico verticale verso il basso.

### **Forza del vento**

Le forze dovute al vento sopra il ponte di volo non sono state incluse nella definizione di accelerazione equivalente. Sebbene le forze di resistenza della fusoliera siano relati-

vamente piccole rispetto alle forze gravitazionali, le forze indotte dal rotore principale sono significative e non devono essere ignorate nel calcolo dei requisiti di assicurazione dell'elicottero. Nel caso di un elicottero dopo l'atterraggio, gli studi, inclusi i test nella galleria del vento, hanno dimostrato che la spinta del rotore generata dal vento sopra il ponte può superare il 25% del peso dell'elicottero. La spinta generata da un rotore che gira, mentre l'elicottero è sul ponte con il rotore impostato al minimo collettivo, dipende dall'angolo del disco del rotore rispetto al vento. Questo angolo è una funzione del rollio e del beccheggio della nave.

Per includere l'effetto della spinta del rotore, il rapporto tra la spinta del rotore e la massa dell'elicottero è calcolato per ciascuna rotta e velocità della nave. Il rapporto è quindi aggiunto all'accelerazione equivalente verticale prima di calcolare il rapporto tra le componenti laterali e verticali delle accelerazioni. Il nuovo rapporto caratterizza la tendenza di un aeromobile sul ponte (con il rotore acceso) a scivolare e può essere chiamato T-Factor:

$$\text{T-Factor} = \left| \frac{\text{accelerazione equivalente orizzontale}}{\text{accelerazione equivalente verticale} - \text{rapporto di spinta}} \right|$$

dove il rapporto di spinta è dato da  $0.28 \times |\text{Roll}| / 20$  fino a un massimo di 0.28G con le accelerazioni in Gs e l'angolo di rollio in gradi. Questa espressione riflette l'accelerazione lineare dell'indotto del rotore con un angolo di rollio del rotore di circa 0.28G a un massimo di 0.25G ad angoli maggiori.

I parametri di base dell'accelerazione equivalente descrivono condizioni di assicurazione gravi per le operazioni di assicurazione che non sono indicate dalle sole misurazioni di spostamento convenzionali. Includendo l'effetto del vento, il T-Factor può fornire un mezzo efficace per definire i casi peggiori delle condizioni di moto per simulazioni successive.

### 2.8.3 Risultati dell'Analisi

Ciascun gruppo di risultati è stato rappresentato dai carichi di assicurazione e dalle forze di stabilità massimi che si verificano in ciascuna categoria identificata. I risultati sono riassunti nella Tabella 2.6 per gli stati del mare 5 e 6 rispettivamente indicando i massimi carichi dei supporti MLG dell'aeromobile e la relativa angolazione tra l'aeromobile e la nave osservati in tutte le operazioni sul ponte per ciascuno stato del mare. Si mette in evidenza il fatto che la tabella sottostante non include i risultati per una velocità della nave di 8 nodi in quanto ciò non rappresenta realisticamente le operazioni in stati del mare 5 e 6.

Stato del Mare	Velocità del Vento
5	24.5 nodi
6	50.0 nodi

Tabella 2.5: Velocità del Vento utilizzata per le Simulazioni Dinamiche.

Carichi massimi	EH101		NH90	
	<i>sea state 5</i>	<i>sea state 6</i>	<i>sea state 5</i>	<i>sea state 6</i>
Longitudinale ( $F_{LONG}$ )	41 kN	41 kN	22 kN	17 kN
Laterale ( $F_{LAT}$ )	61 kN	57 kN	32 kN	32 kN
Verticale ( $F_{VERT}$ )	21 kN	22 kN	21 kN	27 kN

Tabella 2.6

I risultati delle forze longitudinali, laterali e verticali presentati per una data fase operativa dell'elicottero non necessariamente si verificano contemporaneamente. Di fatto, questi corrispondono ai valori massimi delle forze nella direzione corrispondente, osservate in uno qualsiasi dei casi simulati per quella fase operativa.

Nonostante ciò, nel seguito della trattazione, a vantaggio di sicurezza, verranno utilizzati i carichi massimi agenti nelle tre direzioni principali ( $F_{LONG}$ ,  $F_{LAT}$ ,  $F_{VERT}$ ) contemporaneamente. [20]



## Capitolo 3

# Equilibrio Statico del Carrello

L'equilibrio statico di un corpo rigido è una condizione in cui il corpo è fermo e rimane fermo, non compiendo nè traslazioni nè rotazioni. Per garantire l'equilibrio statico, è necessario che la somma vettoriale delle forze e la somma vettoriale dei momenti agenti sul corpo siano entrambe nulle. L'obiettivo di questa analisi è calcolare le reazioni vincolari che si sviluppano all'interfaccia tra il ponte di volo e il carrello, in seguito alle sollecitazioni provenienti dai punti di interfaccia tra quest'ultimo e l'elicottero.

In riferimento alla sezione 2.8.3 del capitolo precedente, la natura di tali sollecitazioni è stata scelta in funzione della condizione più gravosa con la quale il carrello si possa interfacciare: l'ancoraggio di un elicottero EH101 in condizioni di *sea state 5* senza stabilizzatori attivi. Ciò si evince chiaramente dalla tabella 2.6.

Si ha, quindi, per ogni perno del MLG (*Main Landing Gear*), un trio di forze agenti:

$$\vec{f}_{\text{LONG}} = 41 \text{ kN}, \quad \vec{f}_{\text{LAT}} = 61 \text{ kN}, \quad \vec{f}_{\text{VERT}} = 21 \text{ kN}$$

Data la mancanza di informazioni precise sui versi di azione di tali forze, verranno inizialmente considerate in una configurazione ipotetica. Successivamente, verranno attuate delle combinazioni di queste forze nelle sezioni seguenti, al fine di determinare quale configurazione fornisca il contributo più gravoso alle reazioni vincolari.

Ciascuna combinazione sarà analizzata per determinare le reazioni vincolari risultanti e valutare l'impatto delle diverse configurazioni di forza sull'integrità strutturale del carrello di atterraggio e dell'interfaccia con il ponte di volo.

L'importanza di questo tipo di studio risiede nella capacità di valutare le sollecitazioni massime a cui il carrello può essere sottoposto nelle condizioni più gravose. Queste informazioni sono cruciali durante la fase di dimensionamento strutturale del sistema, poiché permettono di assicurare che il carrello sia progettato per sopportare i carichi più estremi senza compromettere la sicurezza e l'ancoraggio dell'elicottero e del suo equipaggio durante le operazioni di stazionamento sul ponte di volo.

### 3.1 Schematizzazione del Carrello

Per semplificare il problema, si adotta l'ipotesi di studiare tutte le zone di contatto come se il contatto fosse puntiforme, immaginandolo centrato rispetto alla zona di contatto. Prendendo come riferimento la figura 2.19, che illustra i punti di contatto tra il carrello e il ponte volo in corrispondenza di una singola ruota, si evince che vi sono quattro zone di contatto principali: ruota/ponte volo, pattini laterali/rotaia, e pattino verticale/rotaia. Approssimando tali zone a punti di contatto, si ottiene un totale di

dodici punti di contatto tra il carrello e l'imbarcazione, considerando le quattro ruote complessive.

In questo studio la numerazione delle ruote segue una convenzione standard per garantire chiarezza e coerenza nelle analisi tecniche. Le ruote del veicolo vengono numerate in modo sequenziale, iniziando dalla ruota anteriore sinistra con il numero 1 e procedendo in senso orario attorno al veicolo, fino all'ultima ruota (questo è il metodo di numerazione universalmente riconosciuto).

Si introduce poi un'importante ipotesi semplificativa del problema: si osserva che ognuno dei pattini è costituito da una coppia di lamine scostate trasversalmente di una distanza trascurabile rispetto alle dimensioni del carrello, il comportamento di ogni punto di contatto pattino laterale/rotaia può essere dunque descritto da un unico vincolo bilaterale di tipo *carrello*, agente in direzione  $y$ .

Allo stesso modo, la ruota ed il pattino verticale presentano uno scostamento verticale ed uno trasversale che verranno trascurati. I contributi della ruota e del pattino verticale vengono quindi uniti in un unico vincolo bilaterale agente in direzione verticale, di tipo *carrello*.

Attraverso queste ipotesi semplificative, il problema viene ridotto a una rappresentazione più gestibile delle interazioni tra il carrello e il ponte volo, con un totale di 8 punti di contatto. Tale rappresentazione consente di modellare più efficacemente le forze di contatto senza compromettere l'accuratezza dell'analisi strutturale.

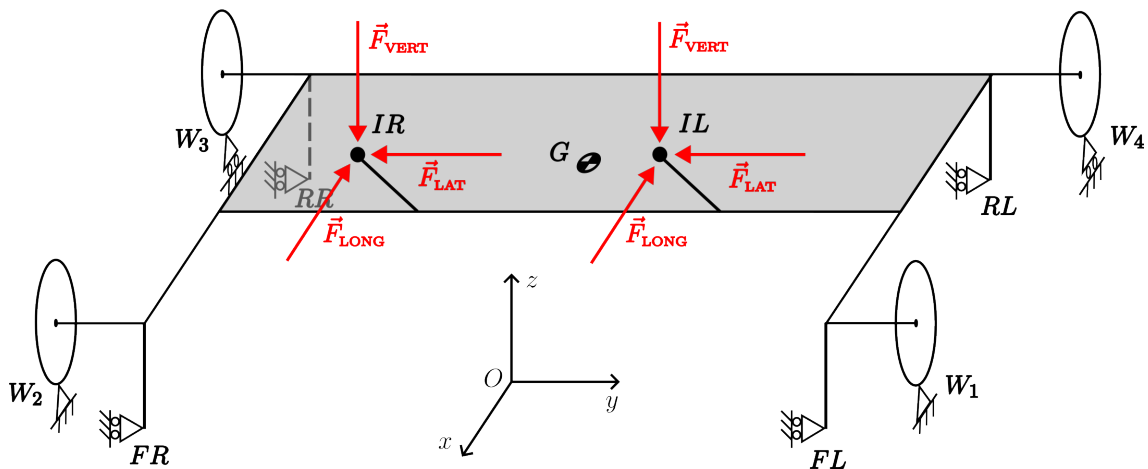


Figura 3.1: Schema delle forze agenti e dei vincoli nel carrello.

La figura 3.1 illustra quanto detto riguardo i punti di interfaccia tra il carrello ed il ponte volo. Questi punti includono i pattini laterali FR, FL, RR e RL, schematizzati come *carrelli*, che forniscono una reazione vincolare in direzione  $y$ . Le quattro ruote, denotate come W1, W2, W3 e W4, anch'esse schematizzate come *carrelli*, generano reazioni vincolari in direzione  $z$ .

Inoltre, sono posti idealmente due freni in corrispondenza delle due ruote anteriori, i quali trasformano il comportamento dei vincoli W1 e W2 da *carrello* a *cerniera*. Questo accorgimento è essenziale per bilanciare le sollecitazioni longitudinali, in direzione  $x$ , che agiscono sul carrello. La presenza dei freni impedisce il movimento longitudinale, assicurando che le forze esterne vengano distribuite correttamente tra i vincoli e che il sistema rimanga in equilibrio.

### 3.2 Descrizione del Problema

Le forze esterne agenti sul carrello, oltre al peso del carrello  $\vec{P}$ , sono denotate come  $\vec{f}_{LONG}$ ,  $\vec{f}_{LAT}$  e  $\vec{f}_{VERT}$ , e queste agiscono in due punti distinti del carrello, indicati con IR e IL, corrispondenti ai punti di interfaccia destro e sinistro tra carrello ed elicottero. Di conseguenza, in tali punti agiscono le due forze:

$$\vec{f}_{IR} = [-|\vec{f}_{LONG}|, -|\vec{f}_{LAT}|, -|\vec{f}_{VERT}|] \quad [\text{N}]$$

$$\vec{f}_{IL} = [-|\vec{f}_{LONG}|, -|\vec{f}_{LAT}|, -|\vec{f}_{VERT}|] \quad [\text{N}]$$

$$\vec{P} = [0, 0, -m \cdot g] \quad [\text{N}]$$

Le componenti di queste forze sono predisposte in una configurazione particolare: negative in direzione  $x$ , negative in direzione  $y$  e  $z$  per entrambi i punti. Il significato fisico di ciò si traduce in un'opposizione al moto in direzione  $x$ , in una forza laterale unidirezionale in  $y$  ed in una forza in direzione  $z$ , concorde al peso. Oltre a queste forze, agisce sul carrello la forza peso  $mg$ , diretta lungo l'asse  $z$ . Per bilanciare queste forze, vi sono delle reazioni vincolari distribuite in diverse direzioni, denominate come segue:

- In direzione  $x$ :  $\vec{r}_{BR}$  e  $\vec{r}_{BL}$  (reazioni del freno destro e sinistro);
- In direzione  $y$ :  $\vec{r}_{FR}$ ,  $\vec{r}_{FL}$ ,  $\vec{r}_{RR}$  e  $\vec{r}_{RL}$  (reazioni ai pattini anteriori e posteriori);
- In direzione  $z$ :  $\vec{r}_{W1}$ ,  $\vec{r}_{W2}$ ,  $\vec{r}_{W3}$  e  $\vec{r}_{W4}$  (reazioni alle ruote).

La figura 3.2 riporta quanto appena descritto. Illustra schematicamente le forze agenti sul carrello e le reazioni vincolari distribuite nei punti di interfaccia.

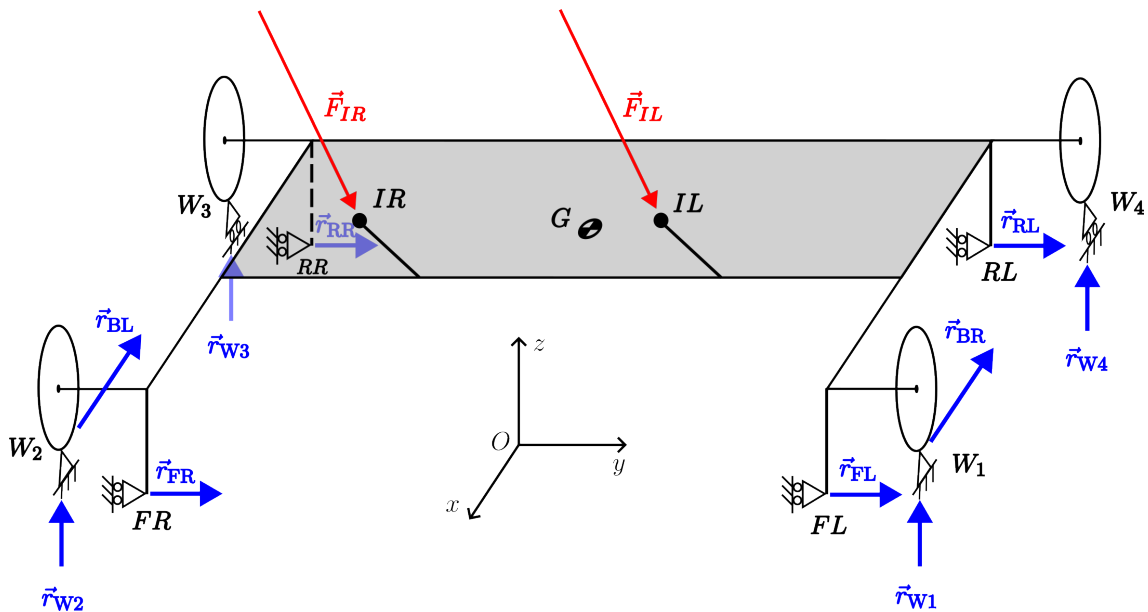


Figura 3.2: Schema delle forze agenti e delle reazioni vincolari.

### 3.3 Teoria dell'Equilibrio Statico e Applicazione al Caso in Esame

L'equilibrio statico di un corpo rigido è governato dalle seguenti due condizioni principali:

1. La somma vettoriale delle forze agenti sul corpo deve essere nulla:

$$\sum \vec{f} = 0$$

2. La somma vettoriale dei momenti delle forze agenti sul corpo rispetto a un punto arbitrario deve essere nulla:

$$\sum \vec{m} = 0$$

In termini pratici, per un corpo rigido che si muove nello spazio, queste condizioni si traducono in un sistema di sei equazioni scalari: tre equazioni di equilibrio per le forze e tre equazioni di equilibrio per i momenti.

Affinché il carrello sia in equilibrio statico, la somma vettoriale delle forze agenti su di esso deve essere nulla, e la somma vettoriale dei momenti deve essere nulla rispetto a un punto arbitrario, in questo caso il baricentro  $G$ . Queste condizioni possono essere espresse mediante le seguenti equazioni:

#### Equilibrio delle Forze :

$$\sum f_x = 0 \implies \vec{r}_{BR} + \vec{r}_{BL} + (\vec{f}_{IR})_x + (\vec{f}_{IL})_x = 0 \quad (3.1)$$

$$\sum f_y = 0 \implies \vec{r}_{FR} + \vec{r}_{FL} + \vec{r}_{RR} + \vec{r}_{RL} + (\vec{f}_{IR})_y + (\vec{f}_{IL})_y = 0 \quad (3.2)$$

$$\sum f_z = 0 \implies \vec{r}_{W1} + \vec{r}_{W2} + \vec{r}_{W3} + \vec{r}_{W4} + mg + (\vec{f}_{IR})_z + (\vec{f}_{IL})_z = 0 \quad (3.3)$$

#### Equilibrio dei Momenti :

$$\sum m_x = 0 \implies (\vec{r}_{IRG} \times \vec{f}_{IR})_x + (\vec{r}_{ILG} \times \vec{f}_{IL})_x + (\vec{r}_{FLG} \times \vec{f}_{FL})_x + \dots = 0 \quad (3.4)$$

$$\sum m_y = 0 \implies (\vec{r}_{IRG} \times \vec{f}_{IR})_y + (\vec{r}_{ILG} \times \vec{f}_{IL})_y + (\vec{r}_{FLG} \times \vec{f}_{FL})_y + \dots = 0 \quad (3.5)$$

$$\sum m_z = 0 \implies (\vec{r}_{IRG} \times \vec{f}_{IR})_z + (\vec{r}_{ILG} \times \vec{f}_{IL})_z + (\vec{r}_{FLG} \times \vec{f}_{FL})_z + \dots = 0 \quad (3.6)$$

Le posizioni dei punti di applicazione delle forze sono determinate dai vettori di posizione relativi al baricentro  $G$ . Questi vettori sono:  $\vec{r}_{IRG}$ ,  $\vec{r}_{ILG}$ ,  $\vec{r}_{FLG}$ ,  $\vec{r}_{FRG}$ ,  $\vec{r}_{RRG}$ ,  $\vec{r}_{RLG}$ ,  $\vec{r}_{W1G}$ ,  $\vec{r}_{W2G}$ ,  $\vec{r}_{W3G}$  e  $\vec{r}_{W4G}$ , e rappresentano la distanza vettoriale tra il punto  $G$  ed i punti di applicazione delle forze, rispettivamente, i punti IR, IL (punti di interfaccia tra carrello ed elicottero, nei quali agiscono le forze esterne); FL, FR, RR, RL (punti relativi al contatto tra i pattini laterali e le rotaie); W1, W2, W3 e W4 (punti di contatto fra le ruote ed il ponte volo).

## Equilibrio dei Momenti lungo l'asse $x$

**Momenti delle Forze Esterne :**

$$\vec{m}_{IR} = \vec{r}_{IRG} \times \vec{f}_{IR} \quad (3.7)$$

$$\vec{m}_{IL} = \vec{r}_{ILG} \times \vec{f}_{IL} \quad (3.8)$$

Supponiamo:

$$\vec{r}_{IRG} = [r_{IRG}(1), r_{IRG}(2), r_{IRG}(3)]$$

$$\vec{r}_{ILG} = [r_{ILG}(1), r_{ILG}(2), r_{ILG}(3)]$$

Prodotti vettoriali:

$$\vec{m}_{IR} = \begin{vmatrix} \hat{i} & \hat{j} & \hat{k} \\ r_{IRG}(1) & r_{IRG}(2) & r_{IRG}(3) \\ (\vec{f}_{IR})_x & (\vec{f}_{IR})_y & (\vec{f}_{IR})_z \end{vmatrix} = \hat{i}(r_{IRG}(2)(\vec{f}_{IR})_z - r_{IRG}(3)(\vec{f}_{IR})_y) - \hat{j}(r_{IRG}(1)(\vec{f}_{IR})_z - r_{IRG}(3)(\vec{f}_{IR})_x) + \hat{k}(r_{IRG}(1)(\vec{f}_{IR})_y - r_{IRG}(2)(\vec{f}_{IR})_x) \quad (3.9)$$

$$\vec{m}_{IR} = \begin{bmatrix} -r_{IRG}(3)(\vec{f}_{IR})_y + r_{IRG}(2)(\vec{f}_{IR})_z \\ r_{IRG}(3)(\vec{f}_{IR})_x - r_{IRG}(1)(\vec{f}_{IR})_z \\ r_{IRG}(1)(\vec{f}_{IR})_y - r_{IRG}(2)(\vec{f}_{IR})_x \end{bmatrix} \quad (3.10)$$

$$\vec{m}_{IL} = \begin{vmatrix} \hat{i} & \hat{j} & \hat{k} \\ r_{ILG}(1) & r_{ILG}(2) & r_{ILG}(3) \\ (\vec{f}_{IL})_x & (\vec{f}_{IL})_y & (\vec{f}_{IL})_z \end{vmatrix} = \hat{i}(r_{ILG}(2)(\vec{f}_{IL})_z - r_{ILG}(3)(\vec{f}_{IL})_y) - \hat{j}(r_{ILG}(1)(\vec{f}_{IL})_z - r_{ILG}(3)(\vec{f}_{IL})_x) + \hat{k}(r_{ILG}(1)(\vec{f}_{IL})_y - r_{ILG}(2)(\vec{f}_{IL})_x) \quad (3.11)$$

$$\vec{m}_{IL} = \begin{bmatrix} -r_{ILG}(3)(\vec{f}_{IL})_y + r_{ILG}(2)(\vec{f}_{IL})_z \\ r_{ILG}(3)(\vec{f}_{IL})_x - r_{ILG}(1)(\vec{f}_{IL})_z \\ r_{ILG}(1)(\vec{f}_{IL})_y - r_{ILG}(2)(\vec{f}_{IL})_x \end{bmatrix} \quad (3.12)$$

Contributo lungo l'asse  $x$ :

$$m_x^{(IR)} = -r_{IRG}(3)(\vec{f}_{IR})_y + r_{IRG}(2)(\vec{f}_{IR})_z \quad (3.13)$$

$$m_x^{(IL)} = -r_{ILG}(3)(\vec{f}_{IL})_y + r_{ILG}(2)(\vec{f}_{IL})_z \quad (3.14)$$

**Reazioni Vincolari sui freni  $r_{BR}$  e  $r_{BL}$  :**

$$\vec{m}_{BR} = \vec{r}_{W2G} \times [r_{BR}, 0, 0] = [0, r_{W2G}(3)r_{BR}, -r_{W2G}(2)r_{BR}]$$

$$\vec{m}_{BL} = \vec{r}_{W1G} \times [r_{BL}, 0, 0] = [0, r_{W1G}(3)r_{BL}, -r_{W1G}(2)r_{BL}]$$

Contributo lungo l'asse  $x$  nullo:

$$m_x^{(BR)} = 0 \quad (3.15)$$

$$m_x^{(BL)} = 0 \quad (3.16)$$

**Reazioni Vincolari sui pattini laterali  $r_{FR}, r_{FL}, r_{RR}, r_{RL}$  :**

$$\vec{m}_{FR} = \vec{r}_{FRG} \times [0, r_{FR}, 0] = [-r_{FRG}(3)r_{FR}, 0, r_{FRG}(1)r_{FR}]$$

$$\vec{m}_{FL} = \vec{r}_{FLG} \times [0, r_{FL}, 0] = [-r_{FLG}(3)r_{FL}, 0, r_{FLG}(1)r_{FL}]$$

$$\vec{m}_{RR} = \vec{r}_{RRG} \times [0, r_{RR}, 0] = [-r_{RRG}(3)r_{RR}, 0, r_{RRG}(1)r_{RR}]$$

$$\vec{m}_{RL} = \vec{r}_{RLG} \times [0, r_{RL}, 0] = [-r_{RLG}(3)r_{RL}, 0, r_{RLG}(1)r_{RL}]$$

Contributo lungo l'asse  $x$ :

$$m_x^{(FR)} = -r_{FRG}(3)r_{FR} \quad (3.17)$$

$$m_x^{(FL)} = -r_{FLG}(3)r_{FL} \quad (3.18)$$

$$m_x^{(RR)} = -r_{RRG}(3)r_{RR} \quad (3.19)$$

$$m_x^{(RL)} = -r_{RLG}(3)r_{RL} \quad (3.20)$$

**Reazioni Vincolari sulle ruote  $r_{W1}, r_{W2}, r_{W3}, r_{W4}$  :**

$$\vec{m}_{W1} = \vec{r}_{W1G} \times [0, 0, r_{W1}] = [r_{W1G}(2)r_{W1}, -r_{W1G}(1)r_{W1}, 0]$$

$$\vec{m}_{W2} = \vec{r}_{W2G} \times [0, 0, r_{W2}] = [r_{W2G}(2)r_{W2}, -r_{W2G}(1)r_{W2}, 0]$$

$$\vec{m}_{W3} = \vec{r}_{W3G} \times [0, 0, r_{W3}] = [r_{W3G}(2)r_{W3}, -r_{W3G}(1)r_{W3}, 0]$$

$$\vec{m}_{W4} = \vec{r}_{W4G} \times [0, 0, r_{W4}] = [r_{W4G}(2)r_{W4}, -r_{W4G}(1)r_{W4}, 0]$$

Contributo lungo l'asse  $x$ :

$$m_x^{(W1)} = r_{W1G}(2)r_{W1} \quad (3.21)$$

$$m_x^{(W2)} = r_{W2G}(2)r_{W2} \quad (3.22)$$

$$m_x^{(W3)} = r_{W3G}(2)r_{W3} \quad (3.23)$$

$$m_x^{(W4)} = r_{W4G}(2)r_{W4} \quad (3.24)$$

La somma dei momenti lungo l'asse  $x$  deve essere zero per l'equilibrio:

$$m_x = m_x^{(IR)} + m_x^{(IL)} + m_x^{(FR)} + m_x^{(FL)} + m_x^{(RR)} + m_x^{(RL)} + m_x^{(W1)} + m_x^{(W2)} + m_x^{(W3)} + m_x^{(W4)} = 0 \quad (3.25)$$

Sostituendo i contributi specifici:

$$\begin{aligned}
 & (-r_{IRG}(3)(\vec{f}_{IR})_y + r_{IRG}(2)(\vec{f}_{IR})_z) + (-r_{ILG}(3)(\vec{f}_{IL})_y + r_{ILG}(2)(\vec{f}_{IL})_z) \\
 & + (-r_{FRG}(3)r_{FR}) + (-r_{FLG}(3)r_{FL}) + (-r_{RRG}(3)r_{RR}) \\
 & + (-r_{RLG}(3)r_{RL}) + (r_{W1G}(2)r_{W1}) + (r_{W2G}(2)r_{W2}) \\
 & + (r_{W3G}(2)r_{W3}) + (r_{W4G}(2)r_{W4}) = 0
 \end{aligned} \tag{3.26}$$

Quindi l'equazione finale dell'equilibrio dei momenti lungo l'asse  $x$  è:

$$\begin{aligned}
 & -r_{IRG}(3)(\vec{f}_{IR})_y - r_{IRG}(2)(\vec{f}_{IR})_z - r_{ILG}(3)(\vec{f}_{IL})_y - r_{ILG}(2)(\vec{f}_{IL})_z \\
 & - r_{FRG}(3)r_{FR} - r_{FLG}(3)r_{FL} - r_{RRG}(3)r_{RR} - r_{RLG}(3)r_{RL} \\
 & + r_{W1G}(2)r_{W1} + r_{W2G}(2)r_{W2} + r_{W3G}(2)r_{W3} + r_{W4G}(2)r_{W4} = 0
 \end{aligned} \tag{3.27}$$

### Equilibrio dei Momenti lungo gli assi $y$ e $z$

Seguendo lo stesso ragionamento attuato per l'asse  $x$ , si ottengono l'equazione che descrive i momenti in  $y$  e l'equazione che descrive l'equilibrio dei momenti in  $z$ .

**Equilibrio dei Momenti lungo l'asse  $y$**  L'equazione finale dell'equilibrio dei momenti lungo l'asse  $y$  è:

$$\begin{aligned}
 & r_{IRG}(1)(\vec{f}_{IR})_z - r_{IRG}(3)(\vec{f}_{IR})_x + r_{ILG}(1)(\vec{f}_{IL})_z - r_{ILG}(3)(\vec{f}_{IL})_x \\
 & - r_{W2G}(2)r_{BR} - r_{W1G}(2)r_{BL} - r_{W1G}(1)r_{W1} - r_{W2G}(1)r_{W2} \\
 & - r_{W3G}(1)r_{W3} - r_{W4G}(1)r_{W4} = 0
 \end{aligned} \tag{3.28}$$

**Equilibrio dei Momenti lungo l'asse  $z$**  L'equazione finale dell'equilibrio dei momenti lungo l'asse  $z$  è:

$$\begin{aligned}
 & r_{IRG}(1)(\vec{f}_{IR})_y - r_{IRG}(2)(\vec{f}_{IR})_x + r_{ILG}(1)(\vec{f}_{IL})_y - r_{ILG}(2)(\vec{f}_{IL})_x \\
 & + r_{W2G}(3)r_{BR} + r_{W1G}(3)r_{BL} + r_{FRG}(1)r_{FR} + r_{FLG}(1)r_{FL} \\
 & + r_{RRG}(1)r_{RR} + r_{RLG}(1)r_{RL} = 0
 \end{aligned} \tag{3.29}$$

### 3.3.1 Definizione del Sistema lineare di Equilibrio

Di seguito sono riportate le sei equazioni di equilibrio necessarie per risolvere il problema della statica del corpo rigido nelle tre dimensioni, con sostituiti i contributi specifici appena calcolati.

$$\left\{ \begin{array}{l}
 (\vec{f}_{IR})_x + (\vec{f}_{IL})_x + r_{BR} + r_{BL} = 0 \\
 (\vec{f}_{IR})_y + (\vec{f}_{IL})_y + r_{FR} + r_{FL} + r_{RR} + r_{RL} = 0 \\
 (\vec{f}_{IR})_z + (\vec{f}_{IL})_z + r_{W1} + r_{W2} + r_{W3} + r_{W4} - mg = 0 \\
 -r_{IRG(3)}(\vec{f}_{IR})_y - r_{IRG(2)}(\vec{f}_{IR})_z - r_{ILG(3)}(\vec{f}_{IL})_y - r_{ILG(2)}(\vec{f}_{IL})_z - r_{FRG(3)}r_{FR} \\
 - r_{FLG(3)}r_{FL} - r_{RRG(3)}r_{RR} - r_{RLG(3)}r_{RL} + r_{W1G(2)}r_{W1} \\
 + r_{W2G(2)}r_{W2} + r_{W3G(2)}r_{W3} + r_{W4G(2)}r_{W4} = 0 \\
 r_{IRG(1)}(\vec{f}_{IR})_z - r_{IRG(3)}(\vec{f}_{IR})_x + r_{ILG(1)}(\vec{f}_{IL})_z - r_{ILG(3)}(\vec{f}_{IL})_x \\
 - r_{W2G(2)}r_{BR} - r_{W1G(2)}r_{BL} - r_{W1G(1)}r_{W1} - r_{W2G(1)}r_{W2} \\
 - r_{W3G(1)}r_{W3} - r_{W4G(1)}r_{W4} = 0 \\
 r_{IRG(1)}(\vec{f}_{IR})_y - r_{IRG(2)}(\vec{f}_{IR})_x + r_{ILG(1)}(\vec{f}_{IL})_y - r_{ILG(2)}(\vec{f}_{IL})_x + r_{W2G(3)}r_{BR} \\
 + r_{W1G(3)}r_{BL} + r_{FRG(1)}r_{FR} + r_{FLG(1)}r_{FL} + r_{RRG(1)}r_{RR} \\
 + r_{RLG(1)}r_{RL} = 0
 \end{array} \right. \quad (3.30)$$

In questo sistema di equazioni, le incognite sono le reazioni vincolari  $r_{BR}$ ,  $r_{BL}$ ,  $r_{FR}$ ,  $r_{FL}$ ,  $r_{RR}$ ,  $r_{RL}$ ,  $r_{W1}$ ,  $r_{W2}$ ,  $r_{W3}$  e  $r_{W4}$ . Il numero totale di equazioni è sei (tre di equilibrio delle forze e tre di equilibrio dei momenti), e il numero di incognite è dieci.

#### Rappresentazione Matriciale del Sistema di Equazioni

Il sistema di equazioni per l'equilibrio statico del carrello è un sistema lineare, di conseguenza può essere rappresentato in forma matriciale, il che facilita l'analisi e la risoluzione delle equazioni. La forma matriciale di un sistema lineare è generalmente espressa come:

$$\mathbf{Ax} = \mathbf{b} \quad (3.31)$$



- Il vettore delle incognite  $\mathbf{x}$  contiene le reazioni vincolari:

$$\mathbf{x} = \begin{bmatrix} r_{BR} \\ r_{BL} \\ r_{FR} \\ r_{FL} \\ r_{RR} \\ r_{RL} \\ r_{W1} \\ r_{W2} \\ r_{W3} \\ r_{W4} \end{bmatrix}$$

- Il vettore dei termini noti  $\mathbf{b}$  è costruito come segue:

$$\mathbf{b} = \begin{bmatrix} -(\vec{f}_{IR})_x - (\vec{f}_{IL})_x \\ -(\vec{f}_{IR})_y - (\vec{f}_{IL})_y \\ -(\vec{f}_{IR})_z - (\vec{f}_{IL})_z + mg \\ r_{IRG(3)}(\vec{f}_{IR})_y + r_{IRG(2)}(\vec{f}_{IR})_z + r_{ILG(3)}(\vec{f}_{IL})_y + r_{ILG(2)}(\vec{f}_{IL})_z \\ r_{IRG(3)}(\vec{f}_{IR})_x - r_{IRG(1)}(\vec{f}_{IR})_z + r_{ILG(3)}(\vec{f}_{IL})_x - r_{ILG(1)}(\vec{f}_{IL})_z \\ r_{IRG(2)}(\vec{f}_{IR})_x - r_{IRG(1)}(\vec{f}_{IR})_y + r_{ILG(2)}(\vec{f}_{IL})_x - r_{ILG(1)}(\vec{f}_{IL})_y \end{bmatrix}$$

- La matrice  $\mathbf{A}$  è composta dai coefficienti delle reazioni vincolari nelle equazioni di equilibrio. Di seguito viene rappresentata la sua trasposta, per motivi legati alla semplicità di impaginazione ed alla chiarezza espositiva:

$$\mathbf{A}^T = \begin{bmatrix} 1 & 0 & 0 & 0 & -r_{W2G(2)} & r_{W2G(3)} \\ 1 & 0 & 0 & 0 & -r_{W1G(2)} & r_{W1G(3)} \\ 0 & 1 & 0 & -r_{FRG(3)} & 0 & r_{FRG(1)} \\ 0 & 1 & 0 & -r_{FLG(3)} & 0 & r_{FLG(1)} \\ 0 & 1 & 0 & -r_{RRG(3)} & 0 & r_{RRG(1)} \\ 0 & 1 & 0 & -r_{RLG(3)} & 0 & r_{RLG(1)} \\ 0 & 0 & 1 & r_{W1G(2)} & -r_{W1G(1)} & 0 \\ 0 & 0 & 1 & r_{W2G(2)} & -r_{W2G(1)} & 0 \\ 0 & 0 & 1 & r_{W3G(2)} & -r_{W3G(1)} & 0 \\ 0 & 0 & 1 & r_{W4G(2)} & -r_{W4G(1)} & 0 \end{bmatrix}$$

Il sistema di equazioni  $\mathbf{Ax} = \mathbf{b}$  è costituito da:

- $\mathbf{A}$ , una matrice di dimensioni  $6 \times 10$ , che rappresenta i coefficienti delle incognite nelle equazioni di equilibrio delle forze e dei momenti.
- $\mathbf{x}$ , un vettore colonna di dimensioni  $10 \times 1$ , che rappresenta le reazioni vincolari incognite.
- $\mathbf{b}$ , un vettore colonna di dimensioni  $6 \times 1$ , che rappresenta i termini noti derivanti dalle forze esterne e dal peso del carrello.

Il sistema è sottodeterminato, poiché ci sono più incognite (10) rispetto al numero di equazioni (6). Per risolvere questo sistema, si sceglie un approccio di tipo combinatorio, il quale viene esposto nella sezione successiva.

### 3.4 Approccio Combinatorio per la Risoluzione di Sistemi Lineari Sottodeterminati

Per trovare i valori delle reazioni vincolari, e quindi le sollecitazioni agenti sul carrello, è necessario trovare una soluzione a questo sistema sottodeterminato. Se si suppone che le forze esterne si scarichino su un insieme di sei vincoli scelti tra i dieci disponibili, si determinano sei reazioni vincolari, esercitate dai vincoli scelti, di intensità maggiore o uguale all'intensità reale. Per questo motivo, si adotta un approccio combinatorio, risolvendo il sistema ipotizzando non nulle solo sei reazioni vincolari per volta.

Questa tecnica viene applicata a tutti i possibili gruppi di sei reazioni vincolari scelti tra le dieci possibili. Riducendo il numero delle incognite, si deve ridurre di conseguenza la matrice dei coefficienti **A**: ad ogni iterazione, vengono eliminate le colonne corrispondenti alle incognite supposte nulle, risolvendo così il sistema quadrato che ne risulta.

Per ogni gruppo di sei reazioni vincolari scelto, si ottengono le loro intensità. Alla fine, si considera agente su ogni vincolo la reazione vincolare massima tra tutte quelle calcolate tramite la tecnica combinatoria. Questo metodo consente di identificare le reazioni vincolari che devono sopportare i carichi esterni, rendendo il sistema isostatico e garantendo una valutazione robusta delle sollecitazioni. L'approccio combinatorio permette di valutare in modo efficiente e completo le possibili configurazioni di carico, assicurando che i vincoli selezionati sopportino le forze esterne.

#### 3.4.1 Teoria delle Combinazioni

Il metodo si basa sul calcolo delle combinazioni binomiali, conosciute anche con il nome di coefficiente binomiale di Newton. Questo coefficiente indica il numero di modi in cui è possibile scegliere  $k$  elementi da un insieme di  $n$  elementi senza considerare l'ordine. È espresso come:

$$\binom{n}{k} = \frac{n!}{k!(n-k)!} \quad (3.32)$$

Nel caso specifico,  $n$  rappresenta il numero di colonne della matrice **A** (ovvero, il numero di incognite) e  $k$  rappresenta il numero di righe della matrice **A** (ovvero, il numero di equazioni). Pertanto, per avere una sottomatrice quadrata, e quindi un numero di incognite pari al numero di equazioni, si devono scegliere combinazioni di 6 incognite da un gruppo di 10 elementi:

$$\binom{10}{6} = \frac{10!}{6!(10-6)!} = 210 \quad (3.33)$$

Questo risultato indica che ci sono 210 diverse sotto-matrici quadrate di **A** che possono essere formate selezionando 6 colonne alla volta.

### 3.4.2 Procedura del Metodo

Il metodo per risolvere il sistema sottodeterminato si articola nei seguenti passaggi:

1. **Selezione delle Combinazioni di Colonne:** Si selezionano tutte le possibili combinazioni di 6 colonne da  $\mathbf{A}$ , dove 6 coincide con il numero di righe di  $\mathbf{A}$ . Per ogni combinazione di 6 colonne, si forma una matrice quadrata  $\mathbf{A}'$  di dimensioni  $6 \times 6$ .

2. **Risoluzione del Sottosistema:** Per ogni sotto-matrice  $\mathbf{A}'$ , si risolve il sistema lineare  $\mathbf{A}'\mathbf{x}' = \mathbf{b}$ . Questo sistema, sotto la condizione di rango massimo della matrice  $\mathbf{A}'$ , ha una soluzione unica.

3. **Costruzione della Soluzione Completa:** I valori di  $\mathbf{x}'$  ottenuti dalla risoluzione del sottosistema vengono inseriti nelle posizioni corrispondenti di una nuova matrice  $\mathbf{X}$ , di dimensioni  $210 \times 10$ , impostando gli altri valori a zero. Si sceglierà poi il massimo in valore assoluto di ogni colonna di  $\mathbf{X}$ , corrispondente alla massima reazione che un vincolo si trova a dover esercitare. Questo processo permette di trovare le sollecitazioni massime agenti su ogni vincolo.

**Costruzione della Matrice delle Soluzioni:** I risultati dei 210 sistemi di equazioni con 6 soluzioni ciascuno verranno organizzati nella matrice  $\mathbf{X}$ , dove ogni colonna rappresenta una delle reazioni vincolari e ogni riga rappresenta un'iterazione, ovvero una delle combinazioni risolte. La matrice delle soluzioni sarà quindi strutturata come segue:

$$\mathbf{X} = \begin{bmatrix} r_{BR,1} & r_{BL,1} & r_{FR,1} & r_{FL,1} & r_{RR,1} & r_{RL,1} & - & - & - & - \\ r_{BR,2} & r_{BL,2} & r_{FR,2} & r_{FL,2} & r_{RR,2} & - & r_{W1,2} & - & - & - \\ r_{BR,3} & r_{BL,3} & r_{FR,3} & r_{FL,3} & r_{RR,3} & - & - & r_{W2,3} & - & - \\ \vdots & \vdots & \vdots & \vdots & \vdots & \vdots & \vdots & \vdots & \vdots & \vdots \\ - & - & - & - & r_{RR,210} & r_{RL,210} & r_{W1,210} & r_{W2,210} & r_{W3,210} & r_{W4,210} \end{bmatrix}$$

Dove  $r_{BR,i}$  indica il valore della reazione  $r_{BR}$  alla  $i$ -esima iterazione, e così via per tutte le reazioni vincolari.

Operativamente si riscontra che 162 sistemi su 210 non sono risolvibili poiché la matrice  $\mathbf{A}'$  non ha rango massimo. Questo comportamento può essere spiegato dettagliatamente considerando diversi aspetti fisici e geometrici del problema, illustrati di seguito.

**Esclusione delle Forze in una Direzione:** Quando tutte le reazioni in una direzione vengono escluse in una combinazione, le equazioni risultanti non possono rappresentare l'equilibrio completo in quella direzione. Ad esempio, se tutte le forze verticali  $Z$  vengono escluse, non ci sono equazioni che bilanciano il peso del carrello e le forze applicate verticalmente, rendendo il sistema non risolvibile.

**Problemi legati alla simmetria:** I punti in cui le forze e le reazioni sono applicate e la loro distribuzione spaziale possono introdurre simmetrie che portano a dipendenze lineari tra le equazioni. Ad esempio, se due forze sono applicate simmetricamente rispetto al centro del carrello, le loro equazioni di momento potrebbero essere linearmente dipendenti.

La dipendenza lineare nelle equazioni di forza e momento, combinata con la configurazione geometrica del sistema, porta a una riduzione del rango delle sottomatrici  $\mathbf{A}'$  in varie combinazioni, rendendo di fatto il problema non risolvibile.

### 3.4.3 Implementazione in Ambiente MATLAB

La procedura descritta per la risoluzione combinatoria delle reazioni vincolari è stata implementata in ambiente MATLAB. Il seguente codice MATLAB genera tutte le combinazioni possibili di colonne della matrice **A**, risolve il sistema di equazioni per ciascuna combinazione e salva i risultati in una matrice di output.

```
n_comb = nchoosek(10, 6);
comb = nchoosek(1:10, 6);

R = zeros(n_comb, 10);
not_good = 0;
comb_singolari = [];

for i = 1:n_comb
    colonne = comb(i, :);
    A_quad = A(:, colonne);

    if rank(A_quad) == 6
        x_rid = linsolve(A_quad, b);
        x = zeros(10, 1);
        x(colonne) = x_rid;
        R(i, :) = x';
    else
        not_good = not_good + 1;
        comb_singolari = [comb_singolari; colonne];
        R(i, :) = NaN(1, 10);
    end
end
```

Il codice esegue le seguenti operazioni:

Per prima cosa, utilizza la funzione `nchoosek` per calcolare il numero totale di combinazioni possibili di 10 elementi presi a gruppi di 6 e genera tutte queste combinazioni. Questo è essenziale per esplorare tutte le configurazioni di vincoli possibili. Successivamente, inizializza una matrice `R` per memorizzare i risultati delle soluzioni di ciascuna combinazione, un contatore `not_good` per tracciare le combinazioni non risolubili e un vettore `comb_singolari` per memorizzare le combinazioni che non possono essere risolte.

Il ciclo `for` itera su tutte le combinazioni possibili. In ogni iterazione, seleziona le colonne corrispondenti per l'iterazione corrente e crea una matrice sottoquadrata `A_quad` utilizzando queste colonne. La funzione `rank` viene utilizzata per controllare se la matrice `A_quad` ha rango massimo, condizione necessaria affinché il sistema sia determinato e risolubile. Se la matrice ha rango massimo, il sistema ridotto  $A\_quad * x' = b$  viene risolto utilizzando la funzione `linsolve`, che risolve sistemi lineari. I risultati vengono quindi inseriti nelle posizioni appropriate del vettore soluzione `x`, e questo vettore viene memorizzato nella matrice `R`.

In termini teorici, `linsolve` in MATLAB utilizza la decomposizione LU per risolvere il sistema di equazioni lineari. La decomposizione LU scompone la matrice  $A$  in due matrici triangolari,  $L$  (triangolare inferiore) e  $U$  (triangolare superiore), tali che:

$$A = LU$$

dove  $L$  è una matrice triangolare inferiore, caratterizzata da elementi diagonali pari a 1 (questo significa che tutti gli elementi situati al di sopra della diagonale principale sono nulli) ed  $U$  è una matrice triangolare superiore (in cui tutti gli elementi situati al di sotto della diagonale principale sono nulli).

Il sistema  $Ax = B$  può essere riscritto come:

$$LUx = B$$

Questo sistema può essere risolto in due passaggi:

1. Risolvere il sistema triangolare inferiore  $Ly = B$  per  $y$ .
2. Risolvere il sistema triangolare superiore  $Ux = y$  per  $x$ .

Per il primo passaggio, la matrice  $L$  è triangolare inferiore, quindi il sistema  $Ly = B$  può essere risolto tramite sostituzione in avanti. Per ogni riga  $i$ :

$$y_i = B_i - \sum_{j=1}^{i-1} L_{ij}y_j$$

Per il secondo passaggio, la matrice  $U$  è triangolare superiore, quindi il sistema  $Ux = y$  può essere risolto tramite sostituzione all'indietro. Per ogni riga  $i$  (iniziando dall'ultima):

$$x_i = \frac{y_i - \sum_{j=i+1}^n U_{ij}x_j}{U_{ii}}$$

Le considerazioni teoriche discusse verranno implementate su MATLAB utilizzando la funzione `linsolve`, che eseguirà internamente la decomposizione LU e le sostituzioni successive per risolvere i sistemi di equazioni lineari.

Se il rango della matrice non è massimo, il contatore `not_good` viene incrementato, e la combinazione corrente viene salvata nel vettore `comb_singulari`. In questo caso, un vettore riga di NaN viene inserito nella matrice `R` per indicare che il sistema non è stato risolto per quella combinazione.

Questo approccio permette di esplorare sistematicamente tutte le possibili configurazioni di vincoli e identificare quelle che massimizzano le reazioni vincolari, garantendo una valutazione robusta delle sollecitazioni. MATLAB è stato scelto per questa implementazione grazie alla sua efficienza nel calcolo matriciale e alle potenti funzioni di algebra lineare che semplificano la risoluzione di sistemi lineari complessi. [21]

### 3.5 Valutazione dei Risultati Ottenuti

In questa sezione vengono presentati e discussi i risultati ottenuti dall'implementazione in ambiente MATLAB della procedura combinatoria descritta in precedenza. L'obiettivo principale di questa analisi è identificare le reazioni vincolari massime che ogni vincolo del carrello è tenuto a sopportare, sotto la configurazione di carichi esterni esposta all'inizio del capitolo.

Per quanto riguarda i parametri geometrici utilizzati nell'analisi, l'unico parametro fisso è la distanza dei pattini, che coincide con la distanza tra le rotaie ed è fissata a 5000 mm, così da mantenere i sistemi attualmente in uso. Di conseguenza, anche la carreggiata, ossia la distanza tra le due ruote sullo stesso asse, risulta essere un parametro fisso. Gli altri parametri geometrici, quali il passo del carrello ed il raggio della ruota, che verranno discussi nel dettaglio nella sezione successiva, sono stati arbitrariamente fissati. In particolare, si è scelto un passo del carrello pari a 2000 mm e un raggio della ruota pari a 170 mm. Inoltre, la massa del carrello è stata stimata a 3 ton sulla base di un'analisi effettuata su prodotti concorrenti.

I risultati ottenuti dall'analisi, che corrispondono alle reazioni vincolari massime che ogni vincolo del carrello è tenuto a sopportare, sono riportati nella tabella sottostante. Queste reazioni vincolari sono state calcolate tenendo conto della seguente configurazione di carichi esterni:

$$\vec{f}_{IR} = [-|\vec{f}_{LONG}|, -|\vec{f}_{LAT}|, -|\vec{f}_{VERT}|] \quad [\text{N}]$$

$$\vec{f}_{IL} = [-|\vec{f}_{LONG}|, -|\vec{f}_{LAT}|, -|\vec{f}_{VERT}|] \quad [\text{N}]$$

$$\vec{P} = [0, 0, -m \cdot g] \quad [\text{N}]$$

Reazioni vincolari massime		[N]
Longitudinali	$\Gamma_{BR}$	82000
	$\Gamma_{BL}$	82000
Lateral	$\Gamma_{FR}$	-50980
	$\Gamma_{FL}$	-50980
	$\Gamma_{RR}$	-71020
	$\Gamma_{RL}$	-71020
Verticali	$\Gamma_{W1}$	142102
	$\Gamma_{W2}$	-153847
	$\Gamma_{W3}$	175328
	$\Gamma_{W4}$	175328

Tabella 3.1: Reazioni vincolari massime per ciascun vincolo del carrello.

Questi valori rappresentano le reazioni vincolari massime che ciascun vincolo del carrello deve sopportare per mantenere l'equilibrio statico sotto le condizioni di carico specificate.

I risultati ottenuti sono conformi alle aspettative, mostrando che l'ordine di grandezza delle reazioni vincolari è congruo rispetto ai carichi esterni applicati. Le forze longitudinali, laterali e verticali calcolate rientrano nei limiti previsti e riflettono correttamente le condizioni operative simulate.

Particolare attenzione va rivolta alla reazione verticale con segno negativo ( $r_{W2}$ ). In questa situazione, la ruota non scarica sul ponte, ma interviene il pattino verticale sull'interno della rotaia per impedire il ribaltamento del carrello. Questo comportamento è coerente con le aspettative, poiché il sistema deve garantire la stabilità dell'elicottero anche in condizioni di mare gravose.

Le reazioni longitudinali ( $r_{BR}$  e  $r_{BL}$ ) mostrano valori elevati ma simmetrici, in particolare sono pari alla somma delle singole forze esterne in quella direzione, questo significa che l'analisi considera che ci sia istantaneamente la possibilità che tutti i carichi in direzione longitudinale si scarichino su una sola reazione. Questo risultato è importante per assicurare che ci siano punti in grado di sopportare tale sollecitazione. In caso contrario potrebbero compromettere l'integrità strutturale del carrello.

Le reazioni laterali ( $r_{FR}$ ,  $r_{FL}$ ,  $r_{RR}$ ,  $r_{RL}$ ) evidenziano una differenza significativa tra i pattini anteriori e posteriori. Questo è dovuto al momento torcente indotto dai carichi esterni.

Si ricorda che i punti di interfaccia con l'elicottero sono spostati verso la parte anteriore del carrello, creando asimmetrie anche nelle forze di reazione. Un perfetto esempio è dato dalla presenza di tre reazioni verticali positive ( $r_{W1}$ ,  $r_{W3}$ ,  $r_{W4}$ ). Questo comportamento sottolinea l'importanza dei pattini verticali nel prevenire moti di ribaltamento o distacco della parte posteriore del carrello, o in questo caso della ruota anteriore opposta ai carichi esterni laterali. Se si pensa alla configurazione di carico applicata, le forze laterali esterne tendono a caricare solo una delle due ruote anteriori.

Nei due paragrafi successivi, verrà analizzata l'influenza della configurazione geometrica del carrello e delle combinazioni di forze all'interfaccia sulle reazioni vincolari. Questa analisi permetterà di comprendere come le variazioni nei parametri geometrici e nei carichi applicati influenzino la distribuzione delle forze sui vari vincoli del carrello.

### 3.5.1 Configurazioni Dimensionali

Trattandosi di una fase preliminare della progettazione, è fondamentale analizzare l'effetto che le variazioni dei parametri dimensionali hanno sulla distribuzione delle reazioni vincolari. Iniziamo dal passo del carrello, ovvero la distanza misurata longitudinalmente tra l'asse anteriore e l'asse posteriore del veicolo stesso, assi sui quali si trovano sia le ruote che i pattini. Il sistema TC-ASIST ha un passo approssimabile a 1000 mm. Ci si chiede, quindi, quali effetti avrebbe un passo estremamente ampio, ad esempio pari alla carreggiata, 5000 mm, confrontandolo con i risultati già ottenuti e con un passo minimo approssimabile al TC-ASIST.

Passo di 1 m			Passo di 5 m		
Reazioni vincolari MAX		[N]	Reazioni vincolari MAX		[N]
Longitudinali	$r_{BR}$	82000	Longitudinali	$r_{BR}$	94158
	$r_{BL}$	82000		$r_{BL}$	82000
Lateral	$r_{FR}$	-101960	Lateral	$r_{FR}$	-20392
	$r_{FL}$	-101960		$r_{FL}$	-20392
	$r_{RR}$	-20040		$r_{RR}$	-101608
	$r_{RL}$	-20040		$r_{RL}$	-101608
Verticali	$r_{W1}$	284204	Verticali	$r_{W1}$	-63041
	$r_{W2}$	284204		$r_{W2}$	-91508
	$r_{W3}$	279227		$r_{W3}$	112989
	$r_{W4}$	279227		$r_{W4}$	112989

Tabella 3.2: Reazioni vincolari per passi di 1 m e 5 m.

Dall'analisi dei risultati, si osserva che un passo maggiore, pari a 5000 mm, riduce significativamente alcune reazioni vincolari, distribuendo meglio i carichi e diminuendo le sollecitazioni su ciascun vincolo. Come mostrato in Tabella 3.2, le reazioni verticali sono inferiori rispetto alla configurazione con passo di 1000 mm, indicando una distribuzione più efficiente delle forze lungo il carrello, mentre per quanto riguarda quelle longitudinali e laterali non si notano variazioni significative.

Questo comportamento conferma che un passo più lungo migliora la stabilità e la distribuzione delle sollecitazioni, riducendo i picchi di carico sui vincoli verticali. Si evidenzia questo comportamento soprattutto nelle reazioni verticali massime, che passano da 284203.5 N con un passo di 1 m a 112989.3 N con un passo di 5 m, il che si traduce in una riduzione maggiore di due volte.

Tuttavia, la configurazione con passo lungo presenta anche degli svantaggi, tra cui l'ingombro significativo sul ponte volo. Un carrello con passo lungo richiede più spazio per il movimento e lo stoccaggio nell'hangar, limitando la flessibilità operativa. L'ingombro aggiuntivo potrebbe comportare difficoltà logistiche significative, soprattutto in spazi ristretti come quelli tipici delle operazioni navali.

Per questo motivo, si è deciso di optare per un passo del carrello di 2000 mm. Tale configurazione consente una buona distribuzione dei carichi senza eccedere in termini di ingombro, mantenendo un equilibrio tra efficienza strutturale e praticità operativa. Inoltre, la presenza di motori elettrici, batterie e altre componenti richiede spazio aggiuntivo, rendendo necessaria una lunghezza sufficiente per l'integrazione di tutti i sistemi.



Per quanto riguarda la dimensione delle ruote, essa risulta poco variabile. Anche attuando piccole variazioni sul raggio, non si osservano cambiamenti significativi nelle reazioni vincolari. Pertanto, si è scelto un raggio della ruota di 170 mm. Questa dimensione, individuata attraverso una ricerca di componenti commerciali, risulta essere piuttosto comune e adeguata alle esigenze progettuali del carrello.

Di conseguenza, gli studi effettuati d'ora in poi in questo progetto, saranno riferiti ad un carrello di massa 3000 kg, con distanza assegnata tra i due pattini laterali dei due lati di 5 metri, passo 2 metri e raggio della ruota pari a 170 mm.

### 3.5.2 Combinazioni di Carico

In questa sezione, si analizzano le diverse configurazioni di carico che possono agire all'interfaccia tra il carrello e l'elicottero. Questo studio è fondamentale per comprendere l'effetto delle varie combinazioni di forze sulle reazioni vincolari e, di conseguenza, sulla stabilità strutturale del carrello. L'analisi considera sia la configurazione di carichi con forze concordi, già discussa, sia una configurazione con forze verticali discordi, che genera una coppia di ribaltamento.

La configurazione di carichi scelta all'inizio del capitolo considera le forze laterali concordi in una direzione. Immaginare le forze laterali come discordi risulterebbe poco realistico, dato che l'elicottero, approssimabile a un corpo rigido, non è soggetto a significative deformazioni di compressione o espansione. Per quanto riguarda le forze longitudinali, sono opposte al moto, mentre le forze verticali sono dirette verso il basso, contribuendo al carico complessivo insieme alla forza di gravità.

In particolare per queste ultime, questa non è l'unica configurazione possibile. Esiste anche la possibilità in cui le forze verticali siano discordi, generando una coppia che tenderebbe a far ribaltare il carrello. Questo scenario è particolarmente significativo poiché rappresenta una condizione di carico potenzialmente critica che potrebbe influenzare l'integrità strutturale del carrello.

Per analizzare questo caso, i vettori delle forze che rappresentano i carichi esterni all'interfaccia tra il carrello e l'elicottero sono impostati come segue:

$$\vec{f}_{IR} = [-|\vec{f}_{LONG}|, -|\vec{f}_{LAT}|, -|\vec{f}_{VERT}|] \quad [N] \quad (3.34)$$

$$\vec{f}_{IL} = [-|\vec{f}_{LONG}|, -|\vec{f}_{LAT}|, |\vec{f}_{VERT}|] \quad [N] \quad (3.35)$$

Nella tabella sottostante, sono esposti i risultati ottenuti per le reazioni vincolari in questa particolare configurazione:

Reazioni vincolari massime		[N]
Longitudinali	$r_{BR}$	82000
	$r_{BL}$	82000
Lateralì	$r_{FR}$	6970
	$r_{FL}$	6970
	$r_{RR}$	-6970
	$r_{RL}$	-6970
Verticali	$r_{W1}$	142102
	$r_{W2}$	142102
	$r_{W3}$	175328
	$r_{W4}$	175328

Tabella 3.3: Reazioni vincolari con forze verticali discordi.

I risultati ottenuti con la configurazione di forze verticali discordi presentano delle differenze significative rispetto alla configurazione iniziale con forze verticali concordi, riportata nella Tabella 3.1. In particolare, si osserva che le reazioni vincolari longitudinali,  $r_{BR}$  e  $r_{BL}$ , rimangono invariate a 82000 N, confermando che la componente longitudinale delle forze esterne non è influenzata dalla variazione della direzione delle forze verticali.

Per quanto riguarda le reazioni laterali, si nota una drastica riduzione dei valori assoluti. Le reazioni  $r_{FR}$  e  $r_{FL}$  risultano pari a 6970 N, mentre le reazioni  $r_{RR}$  e  $r_{RL}$  sono di -6970 N. Questo cambiamento è dovuto alla configurazione discordante delle forze verticali, che genera una coppia di ribaltamento. La coppia tende a far sollevare uno dei lati del carrello, riducendo così le forze laterali necessarie per mantenere l'equilibrio. Nella configurazione iniziale, le reazioni laterali massime erano significativamente più alte, con valori di -50980 N per  $r_{FR}$  e  $r_{FL}$  e -71020 N per  $r_{RR}$  e  $r_{RL}$ .

Le reazioni verticali mostrano una maggiore stabilità rispetto ai cambiamenti nella configurazione delle forze. I valori delle reazioni verticali  $r_{W1}$  e  $r_{W2}$  rimangono costanti a 142101.75 N, mentre le reazioni  $r_{W3}$  e  $r_{W4}$  sono invariati a 175328.25 N. Questi risultati indicano che, nonostante la variazione nella direzione delle forze verticali, la distribuzione del carico verticale tra le ruote del carrello rimane sostanzialmente la stessa. Tuttavia, è importante notare che nella configurazione iniziale, la reazione  $r_{W2}$  presentava un valore negativo di -153846.5833 N, indicando una forza che tendeva a sollevare la ruota, mentre nelle nuove condizioni tale reazione è positiva.

Il confronto tra le due configurazioni di carico evidenzia l'importanza della direzione delle forze verticali nell'influenzare le reazioni vincolari laterali. La configurazione con forze verticali discordi introduce una coppia di ribaltamento, che modifica significativamente le reazioni vincolari laterali, ma ha un impatto limitato sulle reazioni longitudinali e verticali.

In conclusione, l'analisi delle combinazioni di carico ha dimostrato che le configurazioni di forze verticali discordi non rappresentano una condizione critica, ma in ogni caso si conferma la necessità di considerare diverse configurazioni di carico durante la fase di progettazione preliminare per garantirne la massima correttezza e completezza.

Nel complesso, i risultati ottenuti forniscono una base solida per la progettazione e l'ottimizzazione del carrello, assicurando che possa sopportare i carichi operativi previsti senza compromettere la sicurezza e l'integrità strutturale dell'elicottero e dell'imbarcazione.

## **Capitolo 4**

# **Cinematica del Sistema Carrello-Elicottero**

Nel contesto della progettazione di un veicolo destinato alla movimentazione degli elicotteri, lo studio della cinematica del carrello riveste un'importanza cruciale: essa fornisce gli strumenti necessari per analizzare e descrivere il movimento del carrello, indipendentemente dalle forze che lo generano. In particolare, la geometria della traiettoria percorsa dal sistema carrello-elicottero sul ponte è imposta dalle rotaie, che guidano il movimento del carrello in modo preciso. Questo capitolo è dedicato all'analisi dettagliata della cinematica del carrello proposto, con l'obiettivo di comprendere appieno i movimenti possibili e la relativa traiettoria durante le operazioni di movimentazione. Questo studio costituisce la base per l'analisi dinamica che sarà affrontata nel capitolo successivo, dove si terrà conto anche delle forze in gioco. L'obiettivo sarà quello di descrivere la cinematica del carrello in termini di posizione, velocità e accelerazione. Attraverso questo studio, si intende garantire che il carrello possa operare in modo efficiente e sicuro, assicurando una movimentazione precisa e controllata degli elicotteri dal ponte di volo all'hangar.

In figura 4.1 si può osservare una schematizzazione piana del sistema carrello-elicottero.

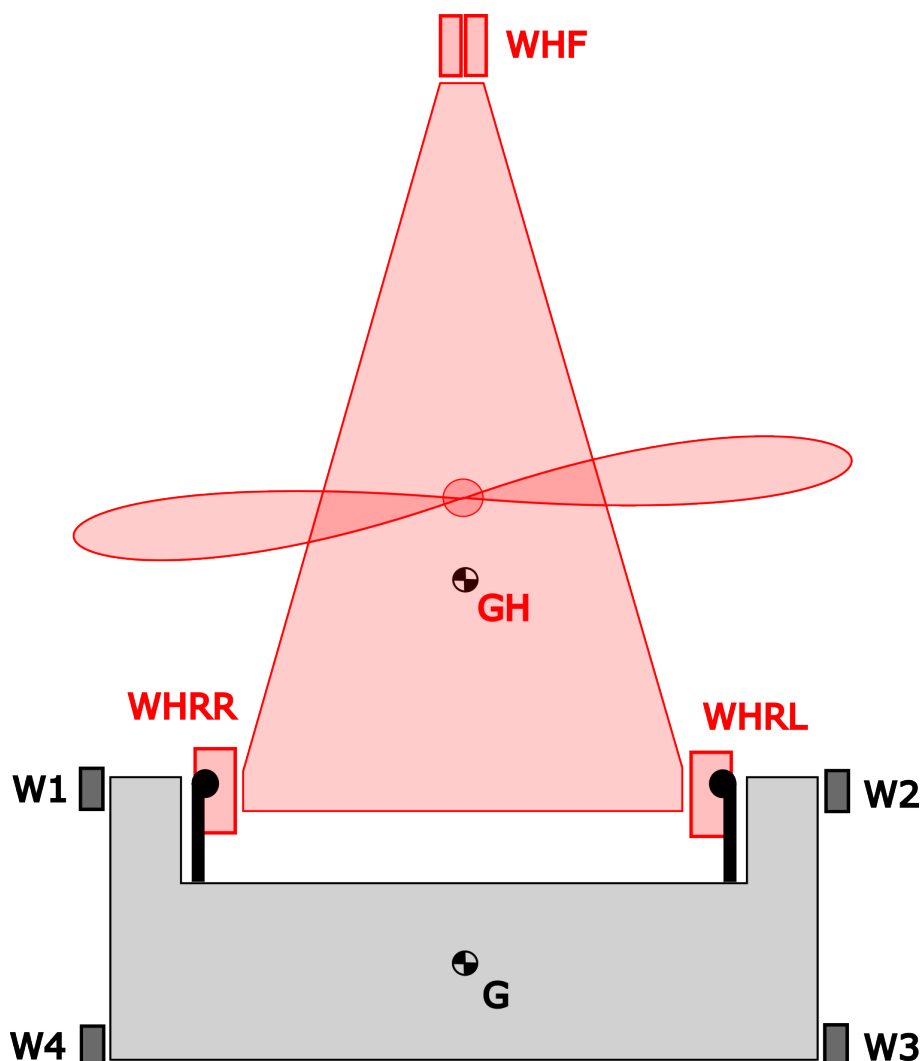


Figura 4.1: Schematizzazione sistema carrello - elicottero.

#### 4.0.1 Ipotesi di Studio

Per condurre un'analisi cinematica accurata è necessario stabilire alcune ipotesi fondamentali. Queste ipotesi permettono di semplificare il modello del sistema e di focalizzarsi sugli aspetti più rilevanti per la progettazione.

Innanzitutto, si assume che l'interfaccia tra il carrello e l'elicottero sia tale da far comportare il sistema come un unico corpo rigido. Questa ipotesi è cruciale in quanto permette di trascurare eventuali deformazioni relative tra il carrello e l'elicottero durante il movimento, semplificando significativamente i calcoli. Come prima conseguenza di ciò, ai fini dello studio cinematico, sarà sufficiente analizzare il movimento del carrello. L'elicottero si muoverà di conseguenza.

Un'altra ipotesi importante riguarda la superficie di contatto tra il carrello e il ponte della nave, che viene considerata idealmente liscia e rigida. In questo modo, si possono trascurare le irregolarità della superficie e le deformazioni elastiche del carrello dovute al contatto con il suolo, concentrandosi invece sulle caratteristiche principali del movimento.

Si assume inoltre che il movimento del carrello avvenga prevalentemente su un piano orizzontale. Questa semplificazione permette di ridurre il problema ad un'analisi bidimensionale della cinematica piana, rendendo più agevole lo studio dei moti possibili e delle traiettorie del carrello.

#### 4.0.2 Input del Problema e Analisi degli Angoli di Sterzata

Gli input necessari per la modellazione cinematica del carrello comprendono una serie di parametri e condizioni iniziali. In particolare, gli input considerati sono:

- **Dimensioni geometriche del carrello:** Le dimensioni precise del carrello, in particolare dei suoi punti di interfaccia con l'imbarcazione.
- **Traiettoria:** Le caratteristiche del percorso che il carrello deve seguire, imposto dalle rotaie. Il percorso definito dalle rotaie può essere generico, in questa trattazione si farà riferimento ad un percorso costituito da tratti rettilinei e curvilinei, illustrato in Figura 4.2, in basso.
- **Condizioni iniziali:** La posizione e la velocità iniziali del carrello al momento dell'inizio dell'operazione di movimentazione.
- **Velocità e accelerazione del baricentro del carrello:** I profili di velocità e accelerazione che il veicolo deve rispettare, definiti a priori.

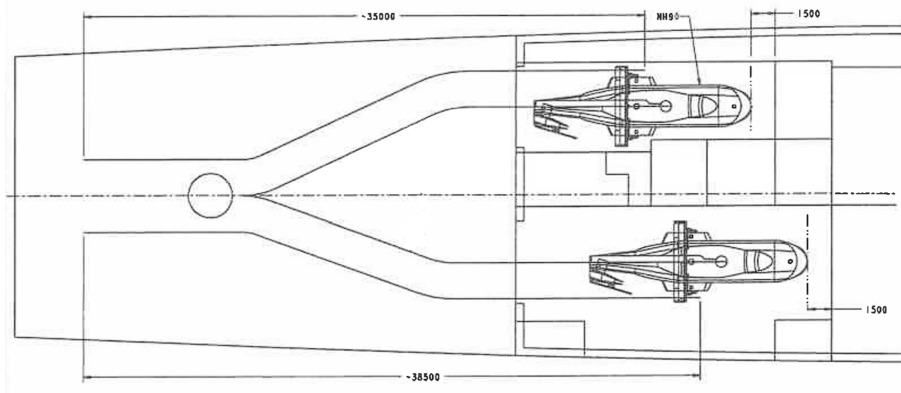


Figura 4.2: Vista dall'alto di ponte volo, rotaie, hangar, elicottero.

Grazie a questi pochi ma essenziali input, è possibile determinare completamente la cinematica del carrello in ogni istante. In sostanza, la conoscenza di questi parametri fornisce tutte le informazioni necessarie per modellare successivamente, con accuratezza, il comportamento dinamico del carrello, rendendo possibile la previsione del suo movimento e la valutazione delle sue prestazioni operative.

Come accennato in precedenza, il carrello in questione si muove su rotaie fisse e non dispone di ruote sterzanti. La direzione del carrello è determinata dalla forza generata tra i pattini laterali e le rotaie, che entrano in contatto modificando l'orientamento del carrello per seguire la traiettoria curvilinea imposta dalle rotaie stesse.

Per analizzare la cinematica del carrello su rotaie, è essenziale considerare i quattro angoli  $\delta$  illustrati in Figura 4.3. Questi rappresentano le inclinazioni formate tra i pattini laterali del carrello e le rette che li collegano al centro istantaneo di rotazione (CIR).

Parallelamente agli angoli di sterzo delle ruote di un veicolo tradizionale, gli angoli  $\delta$  indicano gli angoli cinematici necessari affinché il carrello segua la traiettoria desiderata.

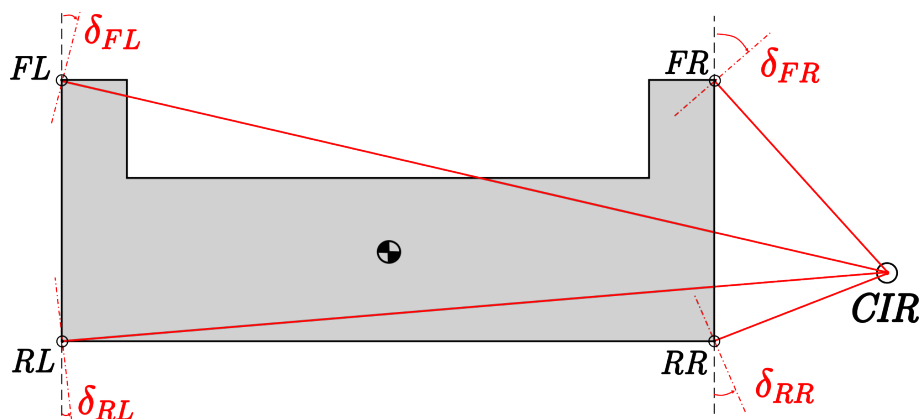


Figura 4.3: Angoli cinematici del carrello rispetto al CIR.

Nell'immagine, gli angoli  $\delta_{FL}$ ,  $\delta_{FR}$ ,  $\delta_{RL}$ ,  $\delta_{RR}$  sono gli angoli che si formano tra l'asse longitudinale del carrello e le rette tangenti alle rotaie nei punti di contatto rotaia-carrello, idealizzati ai vertici del carrello (anteriore sinistro FL, anteriore destro FR, posteriore sinistro RL, posteriore destro RR) ed il CIR. I pattini laterali del carrello sono fissi rispetto alla struttura del carrello stesso e la loro interazione con le rotaie è trattata come un contatto puntiforme. Per semplificare il problema supponiamo che le normali alle rette tangenti alle rotaie si incontrino tutte e 4 in un unico punto, il quale è quindi il centro di istantanea rotazione (CIR) del corpo rigido.

Il movimento del carrello lungo la curva è ottenuto grazie al corretto mantenimento degli angoli  $\delta$ , che orientano il carrello rispetto alle rotaie.

L'analisi cinematica del carrello su rotaie richiede quindi una determinazione dettagliata degli angoli  $\delta$  per descrivere accuratamente il movimento. Questa configurazione introduce una dinamica unica che deve essere attentamente considerata per garantire che il carrello mantenga la traiettoria desiderata.

Gli angoli  $\delta$  vengono calcolati utilizzando un approccio geometrico. Data una traiettoria qualunque in ingresso, si considera il carrello che si muove su di essa, solidale ad essa nell'intersezione con gli estremi del suo asse longitudinale, punti  $F$  (front) e  $R$  (rear) (Figura 4.5). In ogni istante di tempo vengono tracciate le perpendicolari alle tangenti alla traiettoria in questi punti; la loro intersezione coincide con il centro di istantanea rotazione (CIR). Questa situazione si verifica soltanto nelle curve, mentre nei tratti rettilinei le due rette sono parallele e il CIR è all'infinito.

Una volta determinato il CIR, si traccia la congiungente tra il CIR e i vertici del carrello (punti di contatto tra i pattini e le rotaie). I quattro angoli che si formano tra le perpendicolari a queste rette, ovvero, secondo l'approssimazione introdotta, le tangenti alle rotaie, e l'asse longitudinale del carrello sono  $\delta_{FL}$ ,  $\delta_{FR}$ ,  $\delta_{RR}$ , e  $\delta_{RL}$ .

Durante il moto rettilineo del carrello, il CIR è idealmente situato all'infinito, il che comporta che le perpendicolari alle tangenti in  $F$  e  $R$  siano parallele. Tuttavia, durante le fasi di approccio e di abbandono di una curva, il CIR assume valori enormi, avvicinandosi all'infinito. Questa condizione genera notevoli approssimazioni, poiché il calcolo degli angoli  $\delta$  tramite un approccio numerico può risultare impreciso in queste situazioni. Tale imprecisione deriva dall'incremento eccessivo del CIR, che può causare errori nel determinare la precisa configurazione angolare del carrello.

Per ovviare a tali approssimazioni, è necessaria una correzione a posteriori dei valori ottenuti per gli angoli  $\delta$ . Tale correzione deve tener conto delle approssimazioni numeriche introdotte durante le fasi di transizione tra il moto rettilineo e curvilineo, escludendo valori inconsistenti e garantendo una maggiore accuratezza nella stima degli angoli.

Le posizioni che assume il Centro di Istantanea Rotazione in una simulazione di 10000 iterazioni sono mostrate in Figura 4.4.

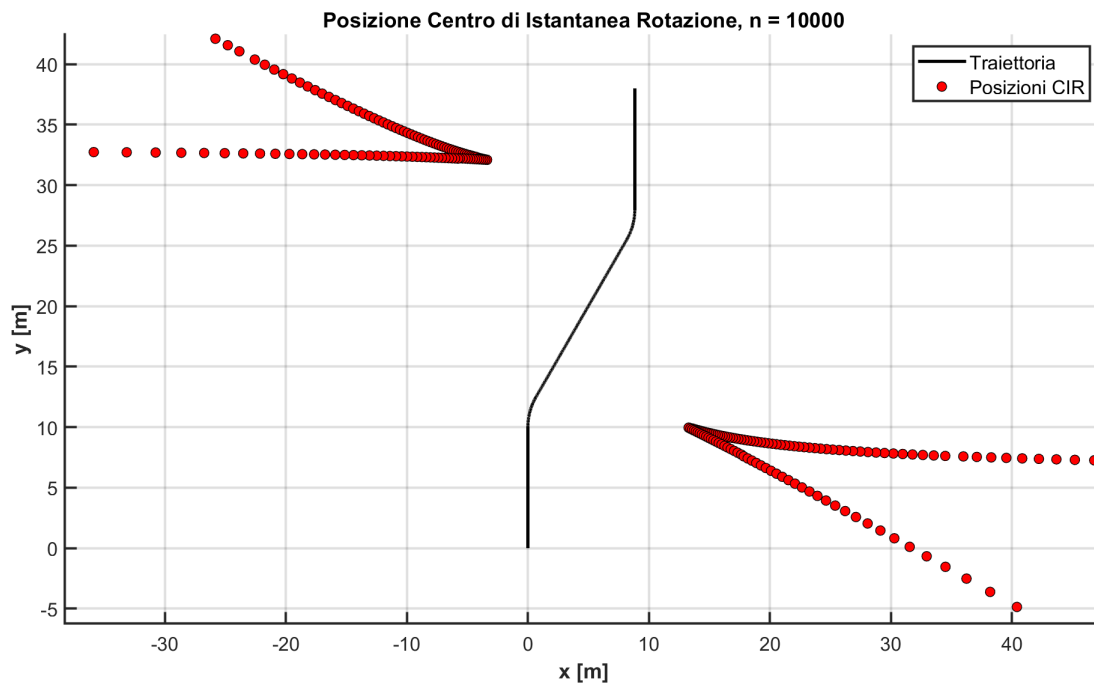


Figura 4.4: Posizione del Centro di Istantanea Rotazione (CIR) nella traiettoria proposta.

Per descrivere la cinematica del carrello, è sufficiente considerare la coppia di angoli di destra  $\delta_{FR}$  e  $\delta_{RR}$ .

Attraverso questa analisi, è possibile quindi determinare gli angoli ai vertici, conoscendo unicamente le dimensioni di massima del veicolo e la traiettoria che esso deve percorrere, i quali sono entrambi input del problema.

### 4.0.3 Output Attesi

Gli output dell'analisi cinematica del carrello sono cruciali per valutare le prestazioni e la fattibilità del progetto, per comprendere il comportamento dinamico del carrello e per procedere con l'analisi dinamica, che verrà trattata in un capitolo dedicato. In dettaglio, gli output attesi sono:

- **Posizione:** La posizione di vari punti del carrello nel tempo, utile per tracciare le traiettorie seguite durante il movimento.
- **Velocità:** Le velocità dei vari punti del carrello.
- **Accelerazione:** Le accelerazioni cui sono soggetti i vari punti del carrello, importanti in seguito per determinare le forze inerziali.

Questi output saranno utilizzati come base per ulteriori analisi, permettendo di verificare che il carrello possa operare secondo le specifiche richieste, per resistere ai carichi operativi previsti, e per garantire le specifiche di movimentazione del carrello nei tempi prefissati.

## 4.1 Analisi Cinematica

Per analizzare la cinematica del carrello destinato alla movimentazione degli elicotteri a bordo delle navi militari, lo si schematizza come un rettangolo, con ai quattro vertici i pattini laterali. Consideriamo un sistema di riferimento solidale al baricentro del carrello ( $\mathbf{G}$ ), indicato con  $Gxy$ , con versori  $\mathbf{i}$  e  $\mathbf{j}$ . Si definisce  $\theta$  come l'angolo tra l'asse delle ascisse del sistema di riferimento fisso e l'asse  $x$  del sistema di riferimento  $Gxy$ .

Di seguito una rappresentazione schematica del sistema in esame:

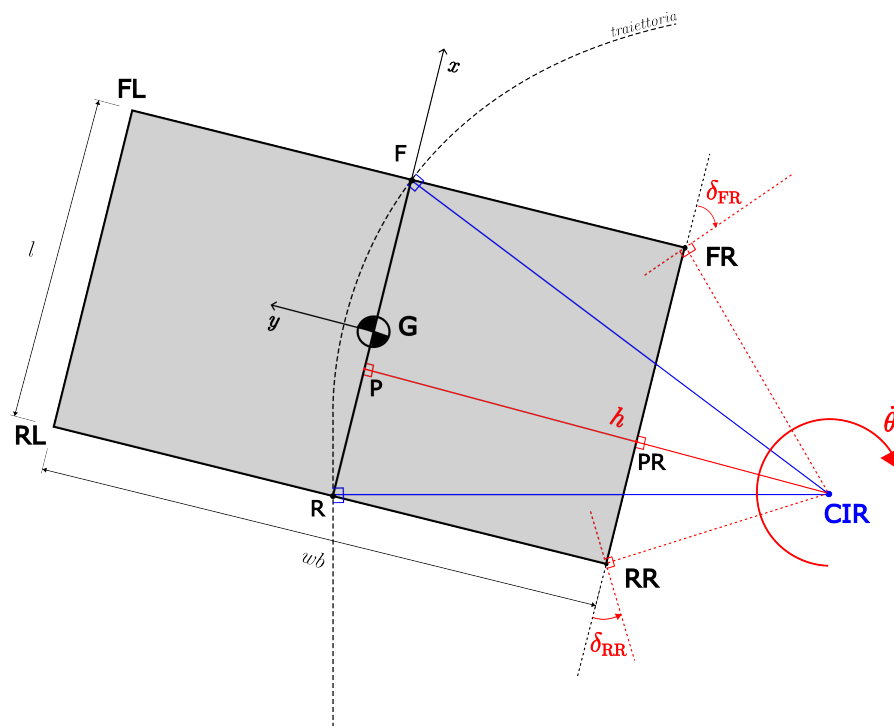


Figura 4.5: Schema cinematico del carrello con indicazione dei principali punti di interesse.

Gli angoli  $\delta_{FR}$  e  $\delta_{RR}$  saranno le variabili di controllo dello studio cinematico; di conseguenza, si andranno ad esprimere le variabili utilizzate per la modellazione in funzione di questi due angoli e degli altri input del problema. Sia il punto P, appartenente all'asse  $x$ , l'intersezione tra tale asse e la sua perpendicolare bisettrice passante per il CIR. In questo contesto, definiamo il vettore  $\vec{h}$  come il vettore che va dal punto P al centro istantaneo di rotazione (CIR), ovvero  $\vec{h} = (P - CIR)$ . Allo stesso modo, definiamo il vettore  $\vec{b}$  come il vettore che va dal punto R al punto P, ovvero  $\vec{b} = (R - P)$ .

Come detto in precedenza, il modulo della velocità e dell'accelerazione del baricentro del carrello è un parametro imposto e rappresenta un input del problema. Di conseguenza, il modulo della velocità del baricentro  $\mathbf{G}$  del carrello,  $|\vec{v}_G|$ , è noto e il vettore velocità  $\vec{v}_G$  può essere espresso come:

$$\vec{v}_G = v_{Gx}\mathbf{i} + v_{Gy}\mathbf{j} \quad (4.1)$$



Per procedere con la dimostrazione, si considera il vettore velocità del punto  $PR$ . Il vettore velocità  $\vec{v}_{PR}$  è dato da:

$$\vec{v}_{PR} = \dot{\theta} \mathbf{k} \times (PR - CIR) \quad (4.2)$$

dove  $\dot{\theta}$  è la derivata temporale dell'angolo  $\theta$  e  $\mathbf{k}$  è il versore unitario perpendicolare al piano  $xy$ .

Notando che:

$$(PR - CIR) = \left(h - \frac{wb}{2}\right) \mathbf{j} \quad (4.3)$$

svolgendo il prodotto vettoriale si ottiene:

$$\vec{v}_{PR} = \dot{\theta} \mathbf{k} \times \left(h - \frac{wb}{2}\right) \mathbf{j} \quad (4.4)$$

Utilizzando la proprietà del prodotto vettoriale  $\mathbf{k} \times \mathbf{j} = \mathbf{i}$ , risulta:

$$\vec{v}_{PR} = \dot{\theta} \left(h - \frac{wb}{2}\right) \mathbf{i} \quad (4.5)$$

Il vettore  $\vec{v}_{PR}$  può anche essere espresso come:

$$\vec{v}_{PR} = \vec{v}_G + \vec{\omega} \times (G - PR) \quad (4.6)$$

dove:

- $\vec{\omega} = \dot{\theta} \mathbf{k}$
- $(G - PR) = (G - P) + (P - PR)$

Notando che:

- $(G - P) = [(G - R) - (P - R)] \mathbf{i}$ , con  $(G - R)$  costante che indica la distanza dal baricentro al punto  $R$ , posteriore del carrello, denominata  $c$ .
- $(P - R) = b \mathbf{i}$
- $(P - PR) = \frac{wb}{2} \mathbf{j}$

Riassumendo, si può scrivere:

$$(G - PR) = [(G - R) - (P - R)] \mathbf{i} + (P - PR) \quad (4.7)$$

$$= [c - b] \mathbf{i} + \frac{wb}{2} \mathbf{j} \quad (4.8)$$

Sostituendo nell'espressione di  $\vec{v}_{PR}$ , si ottiene:

$$\vec{v}_{PR} = \vec{v}_G + \vec{\omega} \times \left([c - b] \mathbf{i} + \frac{wb}{2} \mathbf{j}\right) \quad (4.9)$$

Espandendo il prodotto vettoriale:

$$\vec{v}_{PR} = \vec{v}_G + \dot{\theta} \mathbf{k} \times \left([c - b] \mathbf{i} + \frac{wb}{2} \mathbf{j}\right) \quad (4.10)$$

Utilizzando le proprietà dei prodotti vettoriali:

$$\mathbf{k} \times \mathbf{i} = \mathbf{j} \quad (4.11)$$

$$\mathbf{k} \times \mathbf{j} = -\mathbf{i} \quad (4.12)$$

Si ottiene:

$$\vec{v}_{PR} = \vec{v}_G + \dot{\theta} \left( [c - b]\mathbf{j} - \frac{wb}{2}\mathbf{i} \right) \quad (4.13)$$

Sostituendo  $\vec{v}_G$  da (4.1):

$$\vec{v}_{PR} = (v_{Gx}\mathbf{i} + v_{Gy}\mathbf{j}) + \dot{\theta} \left( [c - b]\mathbf{j} - \frac{wb}{2}\mathbf{i} \right) \quad (4.14)$$

Quindi, la velocità del punto  $PR$  espressa in termini di  $\mathbf{i}$  e  $\mathbf{j}$  è:

$$\vec{v}_{PR} = v_{Gx}\mathbf{i} + v_{Gy}\mathbf{j} + \dot{\theta} \left( [c - b]\mathbf{j} - \frac{wb}{2}\mathbf{i} \right) \quad (4.15)$$

Questa espressione permette di comprendere come la velocità del punto  $PR$  sia influenzata dalle caratteristiche geometriche del carrello e dalla velocità angolare  $\dot{\theta}$ .

Sostituendo l'espressione precedentemente trovata per  $\vec{v}_{PR}$ :

$$\vec{v}_{PR} = \dot{\theta} \left( h - \frac{wb}{2} \right) \mathbf{i} \quad (4.16)$$

Con quella espressa in termini di  $\vec{v}_G$  e  $\vec{\omega}$ :

$$\vec{v}_{PR} = \vec{v}_G + \vec{\omega} \times (G - PR) \quad (4.17)$$

Ed uguagliando le due espressioni di  $\vec{v}_{PR}$ , si ha:

$$\dot{\theta} \cdot \left( h - \frac{wb}{2} \right) \mathbf{i} = v_{Gx}\mathbf{i} + v_{Gy}\mathbf{j} + \dot{\theta} \cdot \left( -\frac{wb}{2} \right) \mathbf{i} + \dot{\theta} \cdot (c - b)\mathbf{j} \quad (4.18)$$

Dove:

- $\dot{\theta}$  è la derivata di  $\theta$  rispetto al tempo.
- $h$ ,  $wb$ ,  $b$ , e  $c$  sono costanti note.
- $v_{Gx}$  e  $v_{Gy}$  sono le componenti del vettore  $\vec{v}_G$  lungo i versori  $\mathbf{i}$  e  $\mathbf{j}$  rispettivamente.
- $\mathbf{i}$  e  $\mathbf{j}$  sono i versori di una terna destrorsa, perpendicolari tra loro.

Per trovare  $\dot{\theta}$ , è necessario separare le componenti lungo **i** e **j**, dato che sono indipendenti in un sistema ortogonale:

1. Componente lungo **i**:

$$\dot{\theta} \cdot \left( h - \frac{wb}{2} \right) = v_{Gx} - \dot{\theta} \cdot \left( \frac{wb}{2} \right) \quad (4.19)$$

Da cui:

$$\dot{\theta} \cdot \left( h - \frac{wb}{2} \right) + \dot{\theta} \cdot \left( \frac{wb}{2} \right) = v_{Gx} \quad (4.20)$$

$$\dot{\theta} \cdot (h) = v_{Gx} \quad (4.21)$$

$$\dot{\theta} = \frac{v_{Gx}}{h} \quad (4.22)$$

2. Componente lungo **j**:

Non ci sono termini non dipendenti da  $\dot{\theta}$  lungo **j** sulla parte sinistra dell'equazione. Quindi, per bilanciare l'equazione, la componente di  $\vec{v}_G$  lungo **j**, ossia  $v_{Gy}$ , deve essere uguale alla parte dell'equazione dipendente da  $\dot{\theta}$  lungo **j**:

$$v_{Gy} = \dot{\theta} \cdot (c - b) \quad (4.23)$$

Dato che  $\dot{\theta}$  è già stato trovato dalla componente lungo **i**, si può sostituire:

$$v_{Gy} = \frac{v_{Gx}}{h} \cdot (c - b) \quad (4.24)$$

Questo mostra che la componente  $v_{Gy}$  è coerente con il valore trovato per  $\dot{\theta}$  dalla componente lungo **i**, ma non fornisce un'ulteriore equazione per risolvere  $\dot{\theta}$ . Quindi,  $\dot{\theta}$  è definito univocamente dalla componente lungo **i** dell'equazione:

$$\dot{\theta} = \frac{v_{Gx}}{h} \quad (4.25)$$

Con l'aggiunta dell'equazione  $v_{Gx}^2 + v_{Gy}^2 = v_G^2$ , dove  $v_G$  è una costante nota, è possibile procedere alla risoluzione del problema. Si è già stabilito che:

$$\dot{\theta} = \frac{v_{Gx}}{h} \quad (4.26)$$

e

$$v_{Gy} = \dot{\theta} \cdot (c - b) \quad (4.27)$$

Sostituendo la prima equazione nella seconda, si ottiene:

$$v_{Gy} = \left( \frac{v_{Gx}}{h} \right) \cdot (c - b) \quad (4.28)$$

Ora, utilizzando l'equazione aggiuntiva  $v_{Gx}^2 + v_{Gy}^2 = v_G^2$ , si può sostituire  $v_{Gy}$  con l'espressione ottenuta sopra:

$$v_{Gx}^2 + \left( \frac{v_{Gx} \cdot (c-b)}{h} \right)^2 = v_G^2 \quad (4.29)$$

Questo dà un'equazione in termini di  $v_{Gx}$ , che può essere risolta per trovare  $v_{Gx}$ , e quindi usare per trovare  $\dot{\theta}$ . Si procede con la risoluzione dell'equazione per  $v_{Gx}$ .

Le soluzioni per  $v_{Gx}$  sono:

$$v_{Gx} = v_G \cdot h \cdot \sqrt{\frac{1}{(c-b)^2 + h^2}} \quad (4.30)$$

e

$$v_{Gx} = -v_G \cdot h \cdot \sqrt{\frac{1}{(c-b)^2 + h^2}} \quad (4.31)$$

Ora che si ha  $v_{Gx}$ , si possono sostituire queste soluzioni nell'espressione di  $\dot{\theta}$ :

$$\dot{\theta} = \frac{v_{Gx}}{h} \quad (4.32)$$

Sostituendo le soluzioni trovate per  $v_{Gx}$ , si ottengono due possibili valori per  $\dot{\theta}$ . Si procede a calcolare  $\dot{\theta}$  per entrambe le soluzioni.

I due possibili valori per  $\dot{\theta}$  risultanti sono:

$$\dot{\theta}_1 = v_G \cdot \sqrt{\frac{1}{(c-b)^2 + h^2}} \quad (4.33)$$

$$\dot{\theta}_2 = -v_G \cdot \sqrt{\frac{1}{(c-b)^2 + h^2}} \quad (4.34)$$

Quindi,  $\dot{\theta}$  può avere due valori distinti, uno positivo e uno negativo, a seconda della direzione della velocità  $v_{Gx}$  rispetto all'asse definito dal versore  $\mathbf{i}$ . La scelta, contestualmente alla fisica del problema, ricade sulla soluzione positiva,  $\dot{\theta}_1$ .

Grazie a questo procedimento, si ottiene l'espressione della velocità angolare del sistema  $\vec{\omega} = \dot{\theta} \mathbf{k}$  in funzione del modulo del vettore  $\mathbf{v}_G$   $|v_G|$ , delle costanti  $c$  e  $wb$ , e delle variabili  $h$  e  $b$ . Ora ci si chiede quali espressioni assumano le variabili  $h$  e  $b$  e se siano in funzione degli input del problema. Procediamo quindi a calcolare queste espressioni.

A seguito di considerazioni geometriche sulla 4.5, si ricava l'espressione di  $b$ :

$$b = \left( h - \frac{wb}{2} \right) \tan(\delta_{RR}) \quad (4.35)$$

seguendo lo stesso ragionamento, si trova:

$$(F-P) = a = \left( h - \frac{wb}{2} \right) \tan(\delta_{FR}) \quad (4.36)$$

Dal disegno, notiamo che  $a + b = l$ . Da cui si ottiene:

$$\left( h - \frac{wb}{2} \right) \tan(\delta_{FR}) + \left( h - \frac{wb}{2} \right) \tan(\delta_{RR}) = l \quad (4.37)$$

Raccogliendo  $h - \frac{wb}{2}$ , si ha:

$$\left(h - \frac{wb}{2}\right)(\tan(\delta_{FR}) + \tan(\delta_{RR})) = l \quad (4.38)$$

Isolando  $h$ , otteniamo:

$$h - \frac{wb}{2} = \frac{l}{\tan(\delta_{FR}) + \tan(\delta_{RR})} \quad (4.39)$$

$$h = \frac{l}{\tan(\delta_{FR}) + \tan(\delta_{RR})} + \frac{wb}{2} \quad (4.40)$$

Questa espressione mostra che  $h$  è funzione della larghezza  $wb$ , della lunghezza totale  $l$ , e degli angoli di sterzata  $\delta_{FR}$  e  $\delta_{RR}$ .

Una volta trovata l'espressione di  $h$ , possiamo sostituirla nell'espressione di  $b$ :

$$b = \left( \frac{l}{\tan(\delta_{FR}) + \tan(\delta_{RR})} + \frac{wb}{2} - \frac{wb}{2} \right) \tan(\delta_{RR}) \quad (4.41)$$

$$b = \frac{l \tan(\delta_{RR})}{\tan(\delta_{FR}) + \tan(\delta_{RR})} \quad (4.42)$$

Quindi, anche  $b$  è noto e dipende dai parametri  $wb$ ,  $l$ ,  $\delta_{FR}$  e  $\delta_{RR}$ .

Si ha l'espressione di  $\dot{\theta}$  in funzione di tutti i parametri noti:

$$\dot{\theta} = v_G \cdot \sqrt{\frac{1}{\left(\frac{l \tan(\delta_{RR})}{\tan(\delta_{FR}) + \tan(\delta_{RR})} - c\right)^2 + \left(\frac{l}{\tan(\delta_{FR}) + \tan(\delta_{RR})}\right)^2}} \quad (4.43)$$

Questa relazione finale permette di calcolare la velocità angolare  $\dot{\theta}$  del sistema utilizzando le tre variabili di controllo  $v_G$ ,  $\delta_{FR}$  e  $\delta_{RR}$ , garantendo così una completa descrizione della cinematica del carrello.

Una volta nota l'espressione di  $\dot{\theta}$ , essa può essere derivata in forma chiusa per ottenere  $\ddot{\theta}$ , ovvero l'accelerazione angolare del sistema. Consideriamo l'espressione di  $\dot{\theta}$  in funzione di  $h$  e  $b$ :

$$\dot{\theta} = v_G \cdot \sqrt{\frac{1}{(c-b)^2 + (h-wb)^2}} \quad (4.44)$$

Derivando questa espressione rispetto al tempo, otteniamo:

$$\ddot{\theta} = \frac{v_G \cdot ((c-b) \cdot \dot{b} + (h-wb) \cdot \dot{h})}{((c-b)^2 + (h-wb)^2)^{\frac{3}{2}}} + a_G \cdot \sqrt{\frac{1}{(c-b)^2 + (h-wb)^2}} \quad (4.45)$$

L'accelerazione angolare del sistema,  $\vec{\alpha}$ , è quindi:

$$\vec{\alpha} = \ddot{\theta} \mathbf{k} \quad (4.46)$$

Dove:

$$\ddot{\theta} = f(v_G, a_G, \delta_{FR}, \delta_{RR}, \dot{\delta}_{FR}, \dot{\delta}_{RR})$$

Una volta trovata  $\ddot{\theta}$ , essa può essere integrata numericamente per ottenere  $\theta$ , che rappresenta la posizione angolare del carrello in ogni istante di tempo rispetto alla sua posizione iniziale. In questo contesto, è stato utilizzato il metodo di integrazione numerica di Eulero. Questo metodo permette di aggiornare la posizione angolare del carrello in ogni passo temporale, utilizzando la seguente formula:

$$\theta_{n+1} = \theta_n + \dot{\theta}_n \cdot \Delta t \quad (4.47)$$

Dove  $\theta_{n+1}$  è la posizione angolare al passo successivo,  $\theta_n$  è la posizione angolare corrente,  $\dot{\theta}_n$  è la velocità angolare corrente e  $\Delta t$  è l'intervallo di tempo tra due passi successivi. Il risultato dell'integrazione fornisce  $\theta$ , che indica la posizione angolare del carrello ad ogni istante di tempo rispetto alla sua posizione iniziale. [22]

## 4.2 Analisi del Sistema Rispetto ad un Riferimento Fisso

In questa sezione, si passa ad analizzare la cinematica del carrello in un sistema di riferimento esterno fissato all'inizio della traiettoria, indicato come  $OXY$  con versori  $\mathbf{I}$  e  $\mathbf{J}$ . L'obiettivo è calcolare le velocità generalizzate del baricentro del carrello,  $\dot{X}_G$  e  $\dot{Y}_G$ .

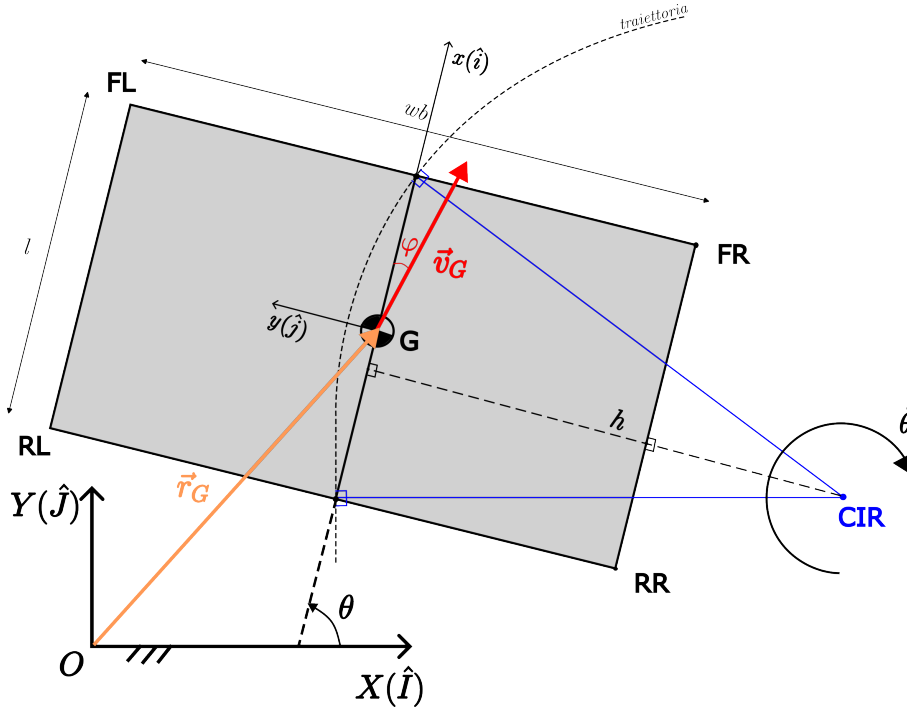


Figura 4.6: Sistema di riferimento fisso  $OXY$  con versori  $\mathbf{I}$  e  $\mathbf{J}$ .

In questo contesto, il vettore  $\vec{r}_G$  può essere espresso come:

$$\vec{r}_G = X_G \mathbf{I} + Y_G \mathbf{J} \quad (4.48)$$

Il vettore  $\vec{v}_G$  nel sistema di riferimento fisso è uguale alla derivata temporale di  $\vec{r}_G$ :

$$\vec{v}_G = \frac{d\vec{r}_G}{dt} = \dot{X}_G \mathbf{I} + \dot{Y}_G \mathbf{J} \quad (4.49)$$

Il modulo di  $\vec{v}_G$  è dato da:

$$|\vec{v}_G| = \sqrt{\dot{X}_G^2 + \dot{Y}_G^2} \quad (4.50)$$

Considerando le componenti  $v_{Gx}$  e  $v_{Gy}$  del vettore  $\vec{v}_G$  nel sistema di riferimento mobile  $xy$ :

$$\vec{v}_G = v_{Gx} \mathbf{i} + v_{Gy} \mathbf{j} \quad (4.51)$$

Utilizzando la figura 4.6, notiamo che l'angolo  $\phi$ , che  $\vec{v}_G$  forma rispetto all'asse  $x$ , può essere calcolato come:

$$\tan(\phi) = \frac{v_{Gy}}{v_{Gx}} \quad (4.52)$$

Dalla relazione precedentemente dimostrata, sappiamo che:

$$v_{Gy} = \left( \frac{c-b}{h-wb} \right) v_{Gx} \quad (4.53)$$

Con  $h = \frac{L}{\tan(\delta_{FR}) + \tan(\delta_{RR})} + \frac{wb}{2}$  e  $b = h \cdot \tan(\delta_{RR})$ . Utilizzando queste espressioni, possiamo scrivere:

$$\tan(\phi) = \frac{c-b}{h-wb} \quad (4.54)$$

Infine, possiamo esprimere l'angolo  $\phi$  in funzione delle variabili date:

$$\phi = \arctan\left(\frac{c-b}{h-wb}\right) \quad (4.55)$$

Sostituendo  $b$  e  $h$  con le loro espressioni in termini di  $\delta_{FR}$ ,  $\delta_{RR}$ ,  $L$  e  $wb$ , otteniamo l'espressione finale per  $\phi$ :

$$\phi = \arctan\left(\frac{2c(\tan(\delta_{FR}) + \tan(\delta_{RR})) - (2L + wb(\tan(\delta_{FR}) + \tan(\delta_{RR}))) \tan(\delta_{RR})}{2L - wb(\tan(\delta_{FR}) + \tan(\delta_{RR}))}\right) \quad (4.56)$$

Una volta noto l'angolo  $\phi$ , possiamo esprimere le velocità  $\dot{X}_G$  e  $\dot{Y}_G$  nel sistema di riferimento fisso  $OXY$ . Questo viene fatto utilizzando una matrice di rotazione bidimensionale  $\mathbf{R}(\theta)$ , che tiene conto dell'angolo  $\theta$  tra il sistema di riferimento mobile e quello fisso. La matrice di rotazione  $\mathbf{R}(\theta)$  è data da:

$$\mathbf{R}(\theta) = \begin{pmatrix} \cos(\theta) & -\sin(\theta) \\ \sin(\theta) & \cos(\theta) \end{pmatrix} \quad (4.57)$$

La velocità  $\vec{v}_G$  nel sistema di riferimento mobile  $xy$  è espressa come:

$$\vec{v}_G = |\vec{v}_G|(\cos(\phi)\mathbf{i} + \sin(\phi)\mathbf{j}) \quad (4.58)$$

Per trasformare queste componenti nel sistema di riferimento fisso  $OXY$ , utilizziamo la matrice di rotazione  $\mathbf{R}(\theta)$ :

$$\begin{pmatrix} \dot{X}_G \\ \dot{Y}_G \end{pmatrix} = \mathbf{R}(\theta) \begin{pmatrix} |\vec{v}_G| \cos(\phi) \\ |\vec{v}_G| \sin(\phi) \end{pmatrix} \quad (4.59)$$

Espandendo il prodotto matriciale, otteniamo:

$$\dot{X}_G = |\vec{v}_G|(\cos(\theta)\cos(\phi) - \sin(\theta)\sin(\phi)) \quad (4.60)$$

$$\dot{Y}_G = |\vec{v}_G|(\sin(\theta)\cos(\phi) + \cos(\theta)\sin(\phi)) \quad (4.61)$$

Queste espressioni rappresentano le velocità generalizzate del baricentro del carrello nel sistema di riferimento fisso  $OXY$ , tenendo conto dell'angolo  $\theta$  tra i due sistemi di riferimento. In questo modo, possiamo determinare  $\dot{X}_G$  e  $\dot{Y}_G$  in funzione del modulo di  $\vec{v}_G$ , dell'angolo  $\phi$ , e dell'angolo  $\theta$  tra i sistemi di riferimento.



### 4.2.1 Validazione delle Espressioni delle Velocità Generalizzate

Applichiamo l'espressione trovata in un caso particolare per assicurarci di avere espressioni corrette per  $\dot{X}_G$  e  $\dot{Y}_G$  che rispettino le condizioni date e mantengano il modulo di  $\vec{v}_G$  uguale a  $v_G$  quando  $\theta = 0$ ,  $\delta_{FR} = 0$ , e  $\delta_{RR} = 0$ .

Consideriamo le condizioni particolari  $\theta = 0$ ,  $\delta_{FR} = 0$ , e  $\delta_{RR} = 0$ :

Sostituendo  $\theta = 0$ ,  $\delta_{FR} = 0$ , e  $\delta_{RR} = 0$ , le funzioni tangente diventano zero e l'angolo  $\phi$  risulta:

$$\phi = \arctan\left(\frac{c-0}{\frac{L}{0+0} + \frac{wb}{2} - wb}\right) = \arctan(0) = 0$$

Di conseguenza, le componenti  $v_{Gx}$  e  $v_{Gy}$  sono:

$$v_{Gx} = v_G \cos(0) = v_G$$

$$v_{Gy} = v_G \sin(0) = 0$$

Applicando la trasformazione con  $\theta = 0$ :

$$\dot{X}_G = v_G \cos(0) - 0 \sin(0) = v_G$$

$$\dot{Y}_G = v_G \sin(0) + 0 \cos(0) = 0$$

Queste espressioni mostrano che, nelle condizioni particolari scelte, il modulo di  $\vec{v}_G$  è mantenuto uguale a  $v_G$ , confermando la correttezza delle espressioni ottenute per  $\dot{X}_G$  e  $\dot{Y}_G$ .

Una volta trovate  $\dot{X}_G$  e  $\dot{Y}_G$ , esse possono essere derivate in forma chiusa per ottenere le accelerazioni lineari generalizzate del baricentro del sistema,  $\ddot{X}_G$  e  $\ddot{Y}_G$ . Le espressioni delle accelerazioni sono funzione di  $v_G$ ,  $a_G$ ,  $\theta$ ,  $\dot{\theta}$ ,  $\phi$ , e  $\dot{\phi}$ . Per semplicità, queste espressioni non verranno riportate per intero. [22]

## 4.3 Conclusioni sullo Studio Cinematico

### 4.3.1 Dati di Ingresso

I profili di velocità e accelerazione adottati per questo studio sono stati selezionati per rappresentare una soluzione semplice ma efficace, come illustrato nella Figura 4.7.

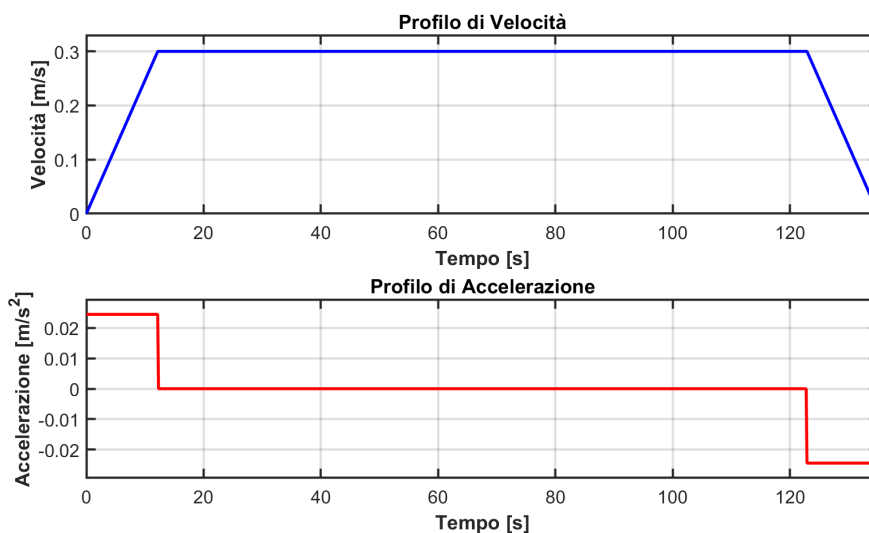


Figura 4.7: Profili di Velocità e Accelerazione adottati per lo studio.

Il profilo di velocità adottato mostra una fase iniziale di accelerazione che porta la velocità del sistema a 0.3 m/s entro i primi 10 secondi, il valore scelto è arbitrario, ma in linea con i sistemi attualmente in uso, ad esempio il TC-ASIST. Questa è seguita da una fase di moto rettilineo uniforme che si protrae per la maggior parte del ponte volo, per poi concludersi con una fase di decelerazione che riporta la velocità a zero nei successivi 10 secondi, circa in corrispondenza dell'ingresso in hangar. Il corrispondente profilo di accelerazione evidenzia un valore costante di circa  $0.03 \text{ m/s}^2$  durante la fase di accelerazione, un'accelerazione nulla durante il moto uniforme e un valore negativo di  $-0.03 \text{ m/s}^2$  nella fase di decelerazione finale. Questa scelta di profili consente di semplificare l'analisi pur mantenendo la rappresentatività delle dinamiche principali del sistema.

### 4.3.2 Risultati dell'Analisi Cinematica

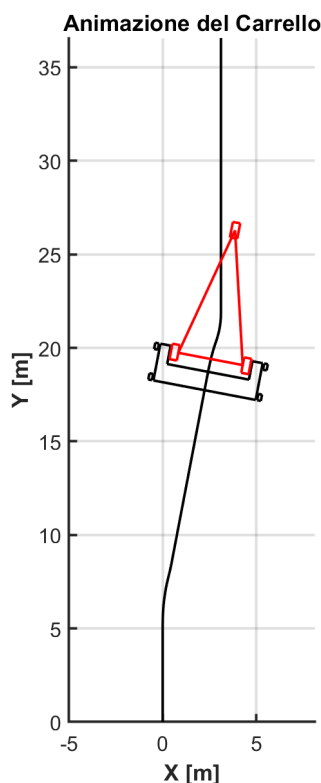


Figura 4.8: Animazione del Carrello.

Nella figura 4.8, è illustrato uno dei risultati dell'analisi cinematica, in particolare l'animazione del sistema carrello-elicottero durante il suo percorso sul ponte volo.

La congruenza tra la traiettoria imposta, illustrata in Figura 4.2 e quella effettivamente seguita dal carrello rappresenta un'importante conferma della correttezza dell'approccio metodologico adottato, delle modellazioni matematiche implementate e fornisce fiducia nella predittività del modello utilizzato per analizzare la movimentazione, anche su traiettorie diverse da quella in esame.

Questo risultato è significativo poiché dimostra la robustezza del modello cinematico utilizzato, assicurando che tutte le variabili di movimento siano accuratamente controllate e che il comportamento del sistema sia conforme alle aspettative. L'analisi teorica, quindi, risulta ben strutturata e adeguata a descrivere il comportamento del sistema reale, offrendo un solido fondamento per un successivo studio sulla dinamica del sistema.

Ma la traiettoria descritta non è l'unico risultato cinematico rilevante. Le velocità generalizzate possono essere integrate numericamente utilizzando il metodo di integrazione di Eulero per trovare le coordinate generalizzate del baricentro rispetto all'origine del sistema inerziale ad ogni istante di tempo.

Ricapitolando, si sono ottenute:

• **Velocità Generalizzate del Baricentro:**

$$\dot{\theta} = f(v_G, \delta_{FR}, \delta_{RR}) \quad (4.62)$$

$$\dot{X}_G = f(v_G, \theta, \phi) \quad (4.63)$$

$$\dot{Y}_G = f(v_G, \theta, \phi) \quad (4.64)$$

• **Accelerazioni Generalizzate del Baricentro:**

$$\ddot{\theta} = f(v_G, a_G, \delta_{FR}, \delta_{RR}, \dot{\delta}_{FR}, \dot{\delta}_{RR}) \quad (4.65)$$

$$\ddot{X}_G = f(v_G, a_G, \theta, \dot{\theta}, \phi, \dot{\phi}) \quad (4.66)$$

$$\ddot{Y}_G = f(v_G, a_G, \theta, \dot{\theta}, \phi, \dot{\phi}) \quad (4.67)$$

• **Coordinate Generalizzate del Baricentro:**

$$\theta, X_G, Y_G$$

Queste coordinate rappresentano la posizione e l'orientamento del carrello ad ogni istante rispetto al sistema  $OXY$  fissato all'origine della traiettoria.

Una volta note queste espressioni, possiamo ottenere velocità ed accelerazione di qualsivoglia punto di interesse del sistema carrello-elicottero utilizzando la Relazione di Poisson, che descrive come le derivate di un vettore cambiano tra due sistemi di riferimento, uno dei quali è in rotazione rispetto all'altro.

**Relazione di Poisson per la Velocità:** sia  $\mathbf{u}$  un generico vettore. Se consideriamo due sistemi di riferimento, di cui uno fisso e l'altro in rotazione rispetto al primo, la derivata di  $\mathbf{u}$  nei due sistemi di riferimento è legata dalla seguente relazione:

$$\left(\frac{d\mathbf{u}}{dt}\right)_1 = \left(\frac{d\mathbf{u}}{dt}\right)_2 + \boldsymbol{\omega} \times \mathbf{u}$$

dove:

- $\left(\frac{d\mathbf{u}}{dt}\right)_1$  è la derivata nel sistema fisso,
- $\left(\frac{d\mathbf{u}}{dt}\right)_2$  è la derivata nel sistema rotante,
- $\boldsymbol{\omega}$  è la velocità angolare relativa tra i due sistemi.

Nel contesto di un corpo rigido, consideriamo un punto  $B$  che si muove in relazione a un punto  $A$  sullo stesso corpo rigido. La velocità di  $B$  è data da:

$$\vec{v}_B = \vec{v}_A + \vec{\omega} \times \vec{r}_{BA}$$

dove:

- $\vec{v}_A$  è la velocità di  $A$ ,
- $\vec{\omega}$  è la velocità angolare del corpo rigido,
- $\vec{r}_{BA} = \vec{r}_B - \vec{r}_A$  è il vettore posizione relativo di  $B$  rispetto ad  $A$ .

**Relazione di Poisson per l'Accelerazione:** applicando lo stesso concetto, l'accelerazione di un punto  $B$  in un corpo rigido può essere espressa come:

$$\vec{a}_B = \vec{a}_A + \frac{d\vec{\omega}}{dt} \times \vec{r}_{BA} + \vec{\omega} \times (\vec{\omega} \times \vec{r}_{BA})$$

dove:

- $\vec{a}_A$  è l'accelerazione del punto  $A$ ,
- $\frac{d\vec{\omega}}{dt}$  è l'accelerazione angolare del corpo rigido,
- $\vec{\omega} \times (\vec{\omega} \times \vec{r}_{BA})$  è l'accelerazione centripeta.

Questa dimostrazione implica che l'accelerazione di un punto in un corpo rigido dipende dall'accelerazione traslazionale del punto di riferimento, dall'accelerazione angolare e dall'accelerazione centripeta dovuta alla rotazione. Utilizzando queste relazioni, possiamo calcolare le velocità e le accelerazioni di qualsiasi punto di interesse sul carrello, una volta note le velocità e le accelerazioni del baricentro.

Attraverso l'analisi cinematica dettagliata presentata in questo capitolo, è stato possibile descrivere con precisione il comportamento del carrello durante le operazioni di movimentazione degli elicotteri a bordo delle navi militari. Le relazioni matematiche sviluppate permettono di comprendere come la traiettoria seguita influisca sulle velocità e accelerazioni del sistema.

L'integrazione delle velocità e delle accelerazioni generalizzate fornisce una base solida per la successiva analisi dinamica, che sarà trattata nel prossimo capitolo.

In sintesi, questo studio cinematico fornisce una panoramica completa e dettagliata del moto effettuato dal carrello. Il passaggio successivo sarà quello di utilizzare queste informazioni per condurre un'analisi dinamica approfondita, al fine di valutare la forza di trazione necessaria a movimentare il sistema. [23]

# Capitolo 5

## Dinamica del Sistema Carrello-Elicottero

La dinamica del sistema rappresenta una fase cruciale nell'analisi del comportamento di un veicolo, in quanto permette di comprendere non solo come esso si muove, ma anche perché si muove in un certo modo. La costruzione di un modello dinamico è essenziale per prevedere e controllare il movimento del carrello su rotaie, tenendo conto delle forze e dei momenti che agiscono su di esso. In questo studio, l'analisi dinamica verrà eseguita considerando solo le forze ed i momenti agenti nel piano  $xy$ . Pertanto, tutte le forze agenti in direzione verticale non saranno presenti nello studio. Questo approccio consente di semplificare il problema eliminando la necessità di calcolare le forze di reazione verticali esercitate dalle ruote e dai pattini verticali. Lo scopo dello studio è quello di determinare le forze di trazione da applicare alle ruote posteriori del carrello, necessarie per contrastare le forze agenti in direzione longitudinale nel piano  $xy$ . Anche l'analisi dinamica verrà effettuata considerando la traiettoria mostrata in Figura 4.2.

### 5.0.1 Ipotesi del Modello Dinamico

Per costruire un modello dinamico accurato, è necessario stabilire una serie di ipotesi che semplificano l'analisi senza compromettere la validità dei risultati. Le ipotesi adottate nel nostro caso sono le seguenti:

- Moto piano: L'analisi viene condotta nel piano  $xy$ , escludendo le forze verticali e semplificando il problema dinamico.
- Distribuzione uniforme della massa: Si assume che la massa del carrello sia distribuita uniformemente, permettendo una semplificazione nei calcoli dei momenti d'inerzia e delle forze inerziali.
- Ponte di volo infinitamente rigido: Il ponte di volo della nave è considerato infinitamente rigido, senza deformazioni o flessioni.
- Sistema carrello-elicottero come corpo rigido: Il carrello e l'elicottero sono considerati un corpo rigido unico, eliminando la necessità di considerare deformazioni interne o flessioni.

- 
- Interazione puntiforme tra pattini e rotaie: L'interazione tra i pattini del carrello e le rotaie è trattata come un contatto puntiforme, facilitando il calcolo delle forze di contatto e delle reazioni.
  - Modello di attrito lineare di Coulomb sui pattini: Si ipotizza che gli attriti tra i pattini e le rotaie siano lineari e costanti, semplificando così la modellazione delle forze resistenti.
  - Inerzia trascurabile delle ruote: Si assume che le ruote abbiano un'inerzia trascurabile rispetto a quella del carrello, permettendo di considerare solo l'inerzia del carrello nel suo complesso, oltre a quella dell'elicottero.

### **5.0.2 Obiettivo dello Studio di Dinamica**

L'obiettivo principale dello studio della dinamica del sistema è comprendere e analizzare le forze che agiscono sul carrello durante il suo movimento lungo la traiettoria desiderata. Questo studio consente di determinare la forza di trazione necessaria ad ogni ruota del carrello per mantenere la traiettoria alla velocità voluta.

In primo luogo, si analizzeranno le diverse forze che agiscono sul carrello, come le forze di inerzia, le forze di contatto tra i pattini e le rotaie, e le forze di attrito. Si studieranno anche le interazioni tra il carrello e la superficie delle rotaie, considerando le reazioni nei pattini laterali e la loro influenza sulla dinamica complessiva del sistema.

Una volta comprese tutte le forze in gioco, il passo successivo sarà calcolare la forza di trazione necessaria per ciascuna ruota del carrello. Questo calcolo è fondamentale per assicurare che il carrello possa seguire la traiettoria desiderata senza deviazioni alla velocità desiderata. La forza di trazione deve essere sufficiente a contrastare tutte le forze esterne e interne che potrebbero influenzare il movimento del carrello.

Il calcolo della forza di trazione porterà poi alla determinazione della coppia necessaria per ogni ruota. La coppia è un parametro cruciale poiché è direttamente legato al dimensionamento del sistema di propulsione elettrico del carrello. Una corretta valutazione della coppia necessaria assicurerà che i motori elettrici siano dimensionati adeguatamente per garantire prestazioni ottimali e affidabilità operativa.

L'obiettivo finale di questo studio di dinamica è ottenere una comprensione completa delle forze in gioco e determinare la forza di trazione e la coppia necessarie per garantire che il carrello possa operare in modo sicuro ed efficiente. Questo permetterà di dimensionare correttamente il sistema di propulsione elettrico e ottimizzare il design del carrello per le condizioni operative previste. [22]

## 5.1 Analisi delle Forze Agenti sul Sistema

In questa sezione, analizzeremo le forze agenti sul sistema, suddividendole tra quelle che agiscono sul carrello e quelle che agiscono sull'elicottero. Questa distinzione è cruciale per comprendere in modo dettagliato le interazioni dinamiche e cinematiche all'interno del sistema carrello-elicottero. Analizzeremo le diverse forze che influenzano il movimento, la stabilità e l'efficienza del sistema complessivo, prendendo in considerazione sia le forze interne che quelle esterne. Tale analisi ci permetterà di ottenere una visione chiara delle sollecitazioni meccaniche e delle reazioni nei punti di contatto tra carrello, elicottero e rotaie. Si rammenta che nel capitolo precedente è stata analizzata la cinematica del sistema, per cui risultano note le velocità e le accelerazioni di tutti i punti del sistema.

### 5.1.1 Elicottero

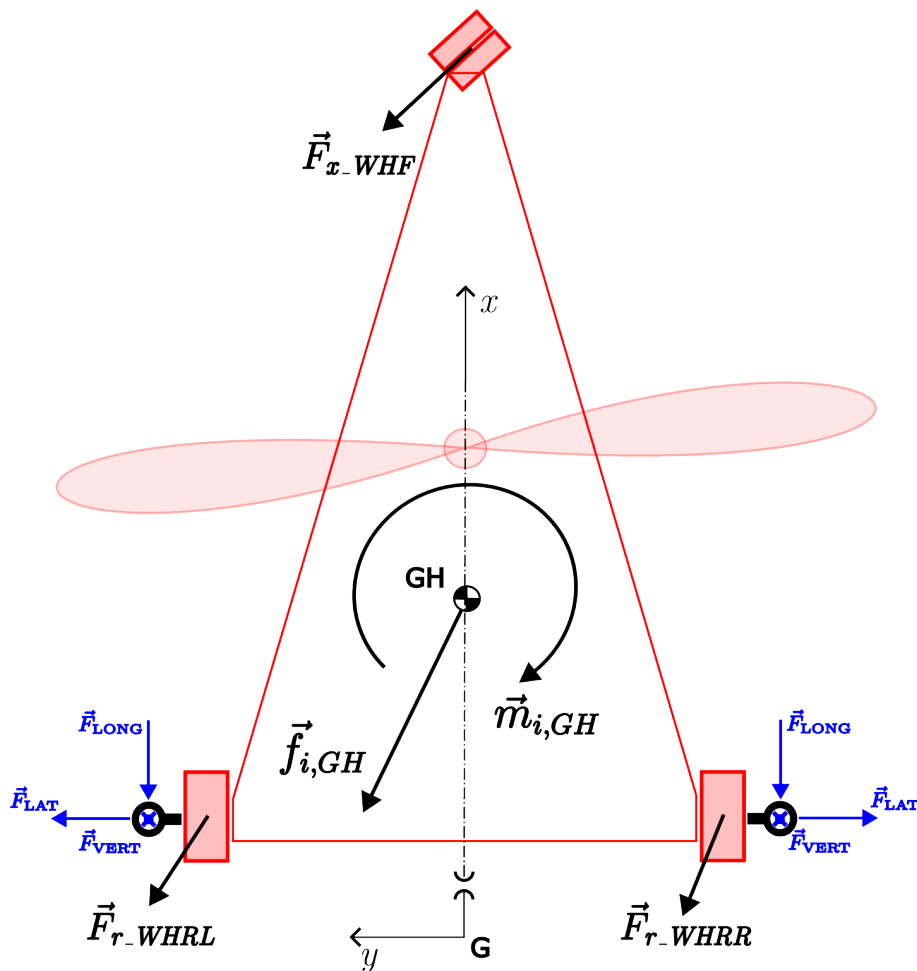


Figura 5.1: Forze agenti sull'elicottero.



Le principali forze agenti sull'elicottero includono:

- $\vec{f}_{i,GH}$ : Forza di inerzia dell'elicottero, calcolata come:

$$\vec{f}_{i,GH} = -M\vec{a}_{GH} \quad (5.1)$$

dove  $M$  è la massa dell'elicottero e  $\vec{a}_{GH}$  è l'accelerazione del baricentro dell'elicottero.

- $\vec{F}_{r,WHRL}$  e  $\vec{F}_{r,WHRR}$ : Forze di attrito sulle ruote posteriori sinistra ( $\vec{F}_{r,WHRL}$ ) e destra ( $\vec{F}_{r,WHRR}$ ) dell'elicottero.
- $\vec{F}_{x,WHF}$ : Forza di attrito sulla ruota anteriore dell'elicottero ( $\vec{F}_{x,WHF}$ ). Durante tutte le fasi di manovra, la ruota anteriore dell'elicottero può essere lasciata folle, consentendo alla ruota di allinearsi istante per istante con la direzione della sua velocità. Questo elimina l'angolo di deriva ( $\alpha$ ), permettendo alla ruota di rotolare senza strisciare, riducendo significativamente la resistenza al rotolamento.

Il modello utilizzato per valutare le forze di attrito che si generano dall'interazione tra lo pneumatico ed il suolo, verrà riportato di seguito, quando si parlerà dell'attrito generato dalle ruote del carrello.

- $\vec{m}_{i,GH}$ : Momento torcente totale dell'elicottero, calcolato come:

$$\vec{m}_{i,GH} = J_{GH}\ddot{\theta}\mathbf{k} \quad (5.2)$$

dove  $J_{GH}$  è il momento di inerzia dell'elicottero e  $\ddot{\theta}$  è l'accelerazione angolare dell'elicottero.

- $\vec{f}_{LONG}$ ,  $\vec{f}_{LONG}$ ,  $\vec{f}_{LONG}$ : sono le forze interne derivanti dal contatto tra carrello ed elicottero, applicate al perno del carrello posteriore dell'elicottero.

### 5.1.2 Carrello

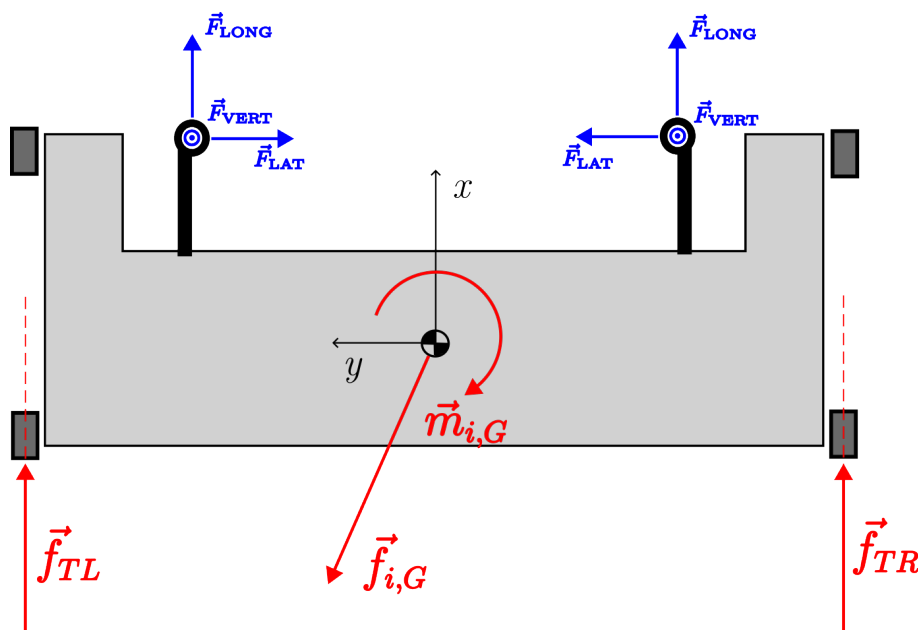


Figura 5.2: Forze agenti sul carrello.

Le principali forze agenti sul carrello includono:

- $\vec{f}_{i,G}$ : Forza di inerzia del carrello, calcolata come:

$$\vec{f}_{i,G} = -m\vec{a}_G \quad (5.3)$$

dove  $m$  è la massa del carrello e  $\vec{a}_G$  è l'accelerazione del baricentro del carrello.

- $\vec{F}_{TL}$  e  $\vec{F}_{TR}$ : Forze di trazione sulle ruote laterali sinistra ( $\vec{F}_{TL}$ ) e destra ( $\vec{F}_{TR}$ ). Queste forze sono incognite del problema.
- $\vec{m}_{i,G}$ : Momento torcente totale del carrello, calcolato come:

$$\vec{m}_{i,G} = J_G\ddot{\theta}\mathbf{k} \quad (5.4)$$

dove  $J_G$  è il momento di inerzia del carrello e  $\ddot{\theta}$  è l'accelerazione angolare del carrello.

- $\vec{f}_{LONG}$ ,  $\vec{f}_{LONG}$ ,  $\vec{f}_{LONG}$ : come avviene per l'elicottero, anche per il carrello sono rappresentate forze interne derivanti dall'afferraggio del velivolo. Per quanto riguarda il carrello, si sviluppano nel punto di presa del sistema di afferraggio.

**Forze di Interazione tra Pattini e Rotaie** Le forze di interazione tra i pattini laterali del carrello e le rotaie installate sul ponte di volo sono fondamentali per comprendere il meccanismo di sterzata del carrello stesso. Queste forze rappresentano le reazioni delle rotaie alle sollecitazioni imposte dal carrello durante il movimento lungo una traiettoria curva. Secondo la terza legge di Newton, ogni forza esercitata dal carrello sulle rotaie provoca una reazione vincolare uguale e contraria da parte delle rotaie sui pattini.

Per ciascun pattino (FL, FR, RL, RR), il carrello è soggetto a una forza di reazione ( $\vec{F}_{reaz}$ ), che non è determinabile a priori e quindi deve essere trattata come un'incognita. Essendo le forze di reazione quattro, una per ogni pattino laterale, il sistema è iperstatico e quindi non determinabile con metodi diretti. Per risolvere questo problema, si adotta la strategia del *worst case*, immaginando che istantaneamente l'inerzia del sistema si scarichi interamente su un solo pattino. Questo approccio permette di ottenere un sistema determinato, dove le incognite sono le forze di trazione ( $\vec{F}_{TR}$  e  $\vec{F}_{TL}$ ) e la forza di reazione del pattino considerato ( $\vec{F}_{reaz,i}$ ).

Ad ogni istante del movimento del sistema carrello-elicottero, si effettua questa operazione considerando ciascun pattino, ovvero si assume che, in ogni istante, l'intera forza di reazione si concentri su un singolo pattino, mentre gli altri tre pattini non sopportano alcuna forza. Il dimensionamento del sistema propulsivo elettrico dipende dalle forze di trazione, pertanto si sceglie il *worst case*, ovvero il caso tra i quattro che genera le forze di trazione più gravose. Le forze di reazione sono assunte coincidenti con la retta che collega il pattino al centro di istantanea rotazione (CIR).

Consideriamo il pattino frontale destro (FR). La forza di reazione  $\vec{F}_{reaz,FR}$  agisce lungo la retta che collega il pattino al CIR. La forza di reazione è accompagnata da una forza di attrito  $\vec{F}_{a,FR}$ , che agisce in direzione opposta alla velocità del pattino ( $\vec{v}_{FR}$ ). La forza di attrito è data da:

$$\vec{F}_{a,FR} = -\mu_p \|\vec{F}_{reaz,FR}\| \mathbf{v}_{FR} \quad (5.5)$$

dove  $\mu_p$  è il coefficiente di attrito e  $\mathbf{v}_{FR}$  è il versore della velocità del pattino FR.

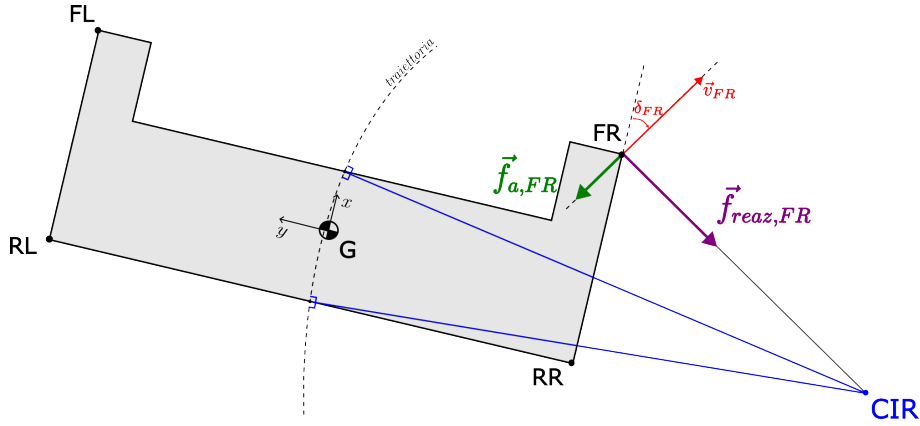


Figura 5.3: Forze agenti sui pattini laterali del carrello.

Analogamente, si considerano le forze di reazione e di attrito per gli altri tre pattini (FL, RL, RR).

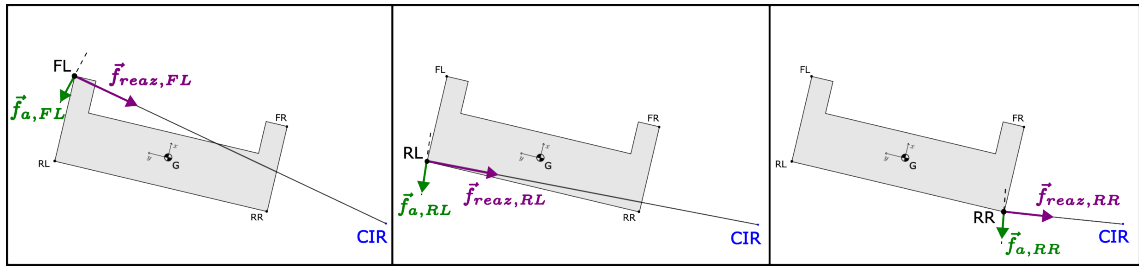


Figura 5.4: Forze di interazione tra pattini e rotaie per tutti i pattini.

Lo sviluppo degli altri quattro casi è mostrato nella figura 5.4.

Questo approccio consente di dimensionare il sistema propulsivo elettrico per garantire prestazioni ottimali anche nelle condizioni operative più critiche.

Riassumendo, per ogni pattino si valuterà:

$$\vec{F}_{\text{reaz},i} \tag{5.6}$$

$$\vec{F}_{a,i} = -\mu_p \|\vec{F}_{\text{reaz},i}\| \mathbf{v}_i \tag{5.7}$$

dove  $\mu_p$  è il coefficiente di attrito dei pattini e  $\mathbf{v}_i$  è il versore della velocità del pattino.

L'approccio del *worst case* garantisce che il dimensionamento del sistema propulsivo elettrico sia adeguato anche nelle condizioni operative più gravose. Le forze di reazione, trattate come incognite, sono determinate considerando l'equilibrio del sistema, permettendo al carrello di mantenere la traiettoria desiderata con stabilità e precisione.

In ultimo, per quanto riguarda il carrello, il contatto tra le ruote ed il ponte volo genera una forza di attrito il cui modello è descritto di seguito.

**Forze di contatto tra ruota e suolo** Lo studio delle dinamiche dei veicoli è essenziale per comprendere e migliorare la manovrabilità, la stabilità e l'efficienza energetica dei veicoli stessi. Le ruote sono il componente principale che interagisce direttamente con la superficie stradale, influenzando significativamente vari aspetti delle prestazioni del veicolo, tra cui la trazione, la manovrabilità e l'efficienza energetica. Questo lavoro si concentra sullo sviluppo di un modello dettagliato di una ruota che considera esclusivamente l'angolo di deriva (sideslip angle,  $\alpha$ ) e la resistenza al rotolamento, trascurando altri angoli e le forze e i momenti da essi generati per semplificazione.

In particolare, nel modello proposto si trascurano:

- Angolo di camber ( $\gamma$ ): l'angolo tra il piano della ruota e il piano verticale misurato intorno all'asse  $x$ .
- Momento di rollio ( $M_x$ ): momento longitudinale intorno all'asse  $x$ .
- Momento di beccheggio ( $M_y$ ): momento laterale intorno all'asse  $y$ .
- Momento di imbardata ( $M_z$ ): momento intorno all'asse  $z$ , noto anche come momento allineante.

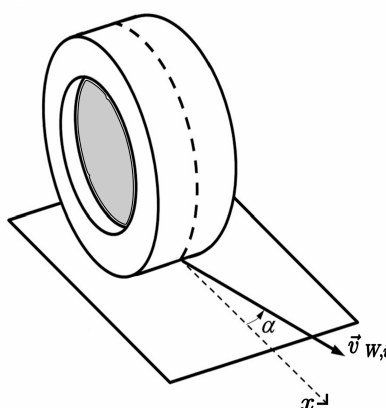


Figura 5.5: Angolo di deriva ( $\alpha$ ) di una ruota in movimento.

Per descrivere l'interazione tra la ruota e la strada, si utilizza un sistema di coordinate cartesiane centrato nel punto di contatto della ruota con il suolo. Questo sistema di coordinate è definito come segue:

- L'asse  $x$  è lungo la linea di intersezione tra il piano della ruota e il suolo.
- L'asse  $z$  è perpendicolare al suolo e opposto alla direzione della gravità.
- L'asse  $y$  completa il sistema destrorso.

L'angolo di deriva ( $\alpha$ ) è l'angolo tra il vettore velocità e l'asse  $x$ .

In questo modello, si considerano solo le forze generate dall'angolo di deriva, ignorando approssimativamente le forze e i momenti derivanti da altri angoli. Le forze principali considerate sono:

- Forza longitudinale  $F_x$ : Agisce lungo l'asse  $x$  e varia in base all'accelerazione o alla frenata del veicolo. Questa forza è essenziale per descrivere il comportamento longitudinale del veicolo.
- Forza normale  $F_z$ : È una forza verticale normale al piano del suolo. Questa forza rappresenta il carico verticale che la ruota supporta e varia in base alle condizioni di carico del veicolo. Nel caso attuale, si è immaginato che il peso del carrello fosse equamente diviso su ognuna delle 4 ruote.

- Forza laterale  $F_y$ : È tangente al suolo e ortogonale sia a  $F_x$  che a  $F_z$ , risultante dall'angolo di deriva della ruota. Questa forza è fondamentale per comprendere la risposta laterale del veicolo alle manovre di sterzata.

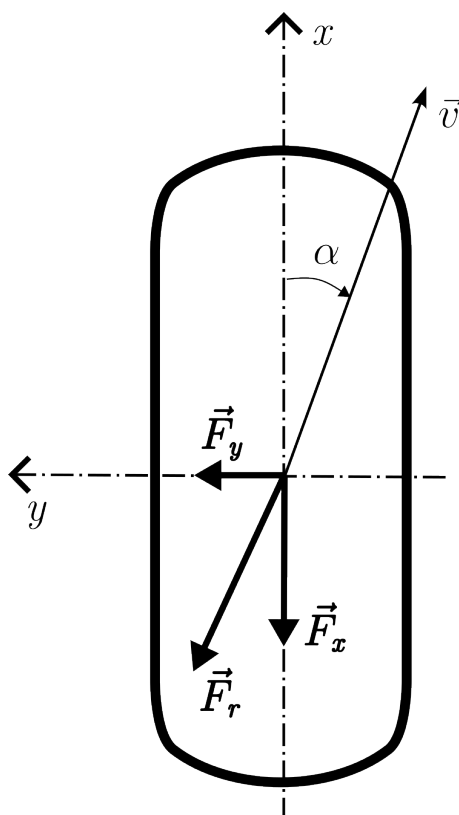


Figura 5.6: Effetto dell'angolo di deriva sulla forza di resistenza al rotolamento.

**Modellazione delle Forze Laterali** La forza laterale sviluppata dalla ruota in presenza di un angolo di deriva significativo può essere modellata utilizzando una funzione lineare:

$$F_y = -C_\alpha \alpha \quad (5.8)$$

dove  $C_\alpha$  è il coefficiente di deriva, misura della rigidità laterale della ruota, un parametro che indica la resistenza dello pneumatico alle deformazioni laterali.

Il coefficiente di deriva  $C_\alpha$  è un parametro cruciale per la caratterizzazione delle proprietà laterali degli pneumatici. Questo coefficiente rappresenta la rigidità laterale degli pneumatici e influisce direttamente sulla stabilità e manovrabilità del veicolo. La scelta di un valore appropriato per  $C_\alpha$  è stata effettuata facendo riferimento al grafico in Figura 5.7.

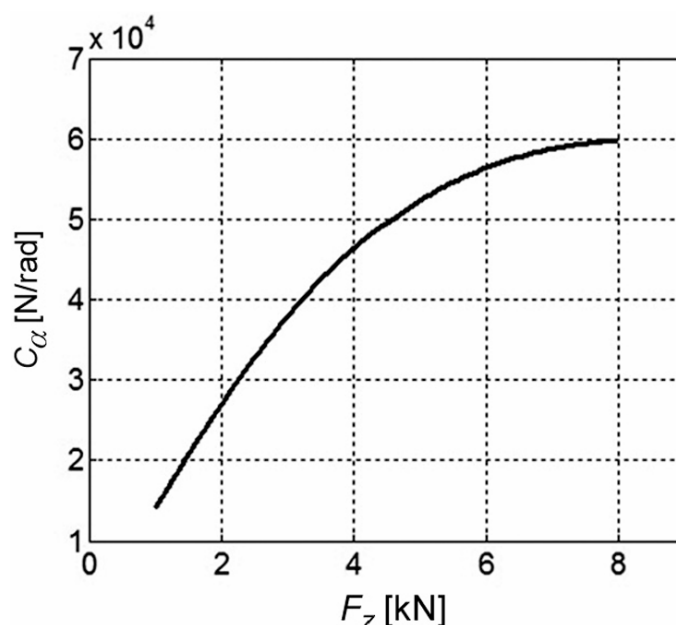


Figura 5.7: Andamento del coefficiente di deriva  $C_\alpha$  in funzione del carico radiale  $F_z$ .

Il grafico mostra l'andamento del coefficiente di deriva  $C_\alpha$  in funzione del carico radiale  $F_z$ . Si osserva che  $C_\alpha$  aumenta rapidamente per carichi radiali fino a circa 4 kN, dopodiché la curva tende ad appiattirsi, indicando una saturazione del valore di  $C_\alpha$  per carichi superiori a 8 kN. Questo comportamento è tipico degli pneumatici, poiché l'aumento del carico radiale inizialmente migliora il contatto tra pneumatico e superficie, aumentando la rigidità laterale. Tuttavia, superata una certa soglia di carico, ulteriori incrementi di carico non portano a significativi aumenti della rigidità laterale, poiché il pneumatico si avvicina ai suoi limiti strutturali e di materiale.

Considerando questo andamento e la necessità di avere un valore rappresentativo e conservativo per le analisi dinamiche del sistema carrello-elicottero, è stato scelto un valore di  $C_\alpha$  pari a  $6 \times 10^4$  N/rad. Questo valore riflette la zona di saturazione del grafico, garantendo che le analisi siano condotte con un'appropriata considerazione della rigidità laterale degli pneumatici anche in presenza di elevati carichi radiali. La scelta di questo valore consente di modellare accuratamente le prestazioni laterali degli pneumatici, assicurando stabilità e precisione nelle simulazioni dinamiche del sistema.

**Resistenza al Rotolamento** La resistenza al rotolamento è una forza che si oppone al movimento della ruota e dipende da vari fattori come la velocità del veicolo, l'infrazione del pneumatico e l'angolo di deriva. La resistenza al rotolamento è una componente significativa della perdita di energia nei veicoli e può influenzare notevolmente l'efficienza del carburante. La forza di resistenza al rotolamento  $F_r$  può essere espressa come:

$$F_r = \mu_r F_z \quad (5.9)$$

dove  $\mu_r$  è il coefficiente di resistenza al rotolamento, che varia in base a diversi parametri come l'angolo di deriva e la velocità del veicolo. Questo coefficiente non è costante e può essere influenzato da molteplici fattori operativi e ambientali.

**Effetto dell'Angolo di Deriva sulla Resistenza al Rotolamento** Quando una ruota è soggetta a un angolo di deriva significativo, la resistenza al rotolamento aumenta. La relazione tra la resistenza al rotolamento e l'angolo di deriva può essere modellata considerando che l'angolo di deriva aumenta la componente laterale della forza di resistenza. La forza di resistenza al rotolamento in presenza di un angolo di deriva può essere espressa come:

$$F_r = F_x \cos \alpha + F_y \sin \alpha \quad (5.10)$$

dove  $F_x$  è la componente longitudinale della forza di resistenza e  $F_y$  è la componente laterale della forza generata dall'angolo di deriva. Per angoli di deriva significativi, questa espressione tiene conto delle variazioni nella distribuzione delle forze sul pneumatico e delle conseguenti variazioni nella resistenza al rotolamento.

Poiché nel caso in esame le ruote non sono sterzanti, la forza che deve essere vinta dalla forza di trazione è la forza longitudinale  $F_x$ . La forza longitudinale  $F_x$ , che agisce lungo l'asse longitudinale della ruota, può essere ricavata dalla formula della resistenza al rotolamento. La forza longitudinale è data da:

$$F_x = \frac{F_r - F_y \sin \alpha}{\cos \alpha} \quad (5.11)$$

**Coefficiente di Resistenza al Rotolamento,  $\mu_r$**  Il coefficiente di resistenza al rotolamento  $\mu_r$  non è costante e dipende dalla velocità  $v$  del veicolo e dalla pressione di gonfiaggio  $p$ . Una relazione empirica per  $\mu_r$  è data da:

$$\mu_r = \frac{K}{1000} \left( 5.1 + \frac{5.5 \times 10^5 + 90F_z}{p} + \frac{1100 + 0.0388F_z}{p} v^2 \right) \quad (5.12)$$

dove  $K$  è una costante che varia in base al tipo di pneumatico (0.8 per pneumatici radiali e 1.0 per pneumatici non radiali),  $F_z$  è la forza normale verticale,  $p$  è la pressione di gonfiaggio del pneumatico e  $v$  è la velocità del veicolo.

Questa espressione tiene conto dell'influenza della pressione di gonfiaggio, della velocità periferica della ruota e del carico verticale sulla resistenza al rotolamento, offrendo una rappresentazione più precisa e dettagliata rispetto a modelli più semplici. La pressione di gonfiaggio e il carico verticale sono parametri cruciali che influenzano la deformazione del pneumatico e, di conseguenza, la resistenza al rotolamento.

La pressione di gonfiaggio, indicata con  $p$ , è un parametro fondamentale per gli pneumatici e influenza significativamente l'impronta che questi lasciano sul ponte di volo. La corretta pressione di gonfiaggio non solo garantisce una distribuzione uniforme del carico, ma influisce anche sulle prestazioni dinamiche del veicolo, sulla trazione e sulla stabilità.

Un pneumatico gonfiato correttamente presenta un'area di contatto ottimale con la superficie e questo migliora la capacità di supportare il carico e la stabilità durante le operazioni di movimento. Al contrario, una pressione di gonfiaggio eccessivamente alta riduce l'area di contatto, aumentando la rigidità del pneumatico e trasmettendo maggiori carichi d'urto alla struttura del veicolo. Una pressione troppo bassa, invece, aumenta la flessione della spalla del pneumatico e la resistenza al rotolamento, causando un eccessivo riscaldamento e potenziali guasti meccanici.

Per quanto riguarda gli pneumatici dell'elicottero, è stata scelta una pressione di gonfiaggio di 23 psi ( $\approx 160$  kPa). Questo valore rappresenta la possibilità di operare con pneumatici parzialmente sgonfi, scenario realistico in condizioni operative variabili. La

scelta di questa pressione permette di valutare le condizioni più gravose e di garantire che l'impronta sul ponte di volo sia adeguata anche in situazioni di sotto-gonfiaggio.

Nel caso del carrello, la scelta degli pneumatici dipenderà dalle fasi finali della progettazione. Una delle opzioni è l'adozione di ruote senza pneumatici, realizzate in Vulkollan. Tuttavia, per le analisi preliminari, si è fissata una pressione di gonfiaggio di 35 psi ( $\approx 240$  kPa) per gli pneumatici del carrello. Questo valore implica un'impronta standard sul ponte di volo, garantendo stabilità e prestazioni ottimali durante le operazioni di movimentazione degli elicotteri.

Il modello presentato considera l'influenza dell'angolo di deriva e della resistenza al rotolamento sulla dinamica della ruota, trascurando altri angoli e le forze e i momenti da essi generati per semplicità. Questo approccio permette di prevedere accuratamente le prestazioni della ruota e del veicolo in condizioni reali di guida, migliorando la sicurezza e l'efficienza del veicolo. La validazione del modello con dati sperimentali è essenziale per garantire la precisione delle previsioni. Inoltre, questo studio fornisce una base solida per ulteriori ricerche e sviluppi nel campo della dinamica dei veicoli, con potenziali applicazioni nella progettazione di pneumatici e veicoli più sicuri ed efficienti. [22,24]

## 5.2 Sistema di Equilibrio Dinamico

La risoluzione dinamica del sistema carrello-elicottero implica l'analisi delle forze e dei momenti che agiscono sul sistema durante il movimento. In questo contesto, si utilizza il metodo di Newton-Eulero, che si basa sull'equilibrio delle forze di traslazione e dei momenti di rotazione rispetto al baricentro del carrello, denotato con  $G$ .

Per calcolare il momento di inerzia totale del sistema rispetto al baricentro del carrello  $G$ , è necessario considerare il momento di inerzia del carrello stesso ( $J_G$ ) e quello dell'elicottero trasportato al baricentro del carrello ( $J_{GH}$ ) utilizzando il teorema di Huygens-Steiner, noto anche come teorema degli assi paralleli, il quale afferma che il momento d'inerzia di un corpo rigido rispetto a un asse qualsiasi è uguale al momento d'inerzia rispetto a un asse parallelo passante per il centro di massa, più il prodotto della massa del corpo per il quadrato della distanza tra i due assi. :

$$J_{\text{tot}} = J_G + J_{GH} + M \cdot \|\vec{r}_{GHG}\|^2 \quad (5.13)$$

dove:

- $J_G$  è il momento di inerzia del carrello rispetto al suo baricentro.
- $J_{GH}$  è il momento di inerzia dell'elicottero rispetto al proprio baricentro.
- $M$  è la massa dell'elicottero.
- $\vec{r}_{GHG}$  è il vettore che collega il baricentro dell'elicottero al baricentro del carrello.

Il momento torcente totale sul sistema, considerando il baricentro del carrello come polo, è dato da:

$$M_i = J_{\text{tot}} \cdot \ddot{\theta} \mathbf{k} \quad (5.14)$$

dove  $\ddot{\theta}$  è l'accelerazione angolare del sistema.



### 5.2.1 Creazione e Risoluzione del Sistema Matriciale

Dopo aver analizzato le dinamiche e le forze agenti nel sistema composto dal carrello e dall'elicottero, è necessario sviluppare un sistema di equazioni per determinare le forze di trazione e le forze di reazione tra i pattini e la rotaia nei punti di contatto del carrello. Le forze considerate includono le forze inerziali, le forze di attrito e le forze di reazione. Per risolvere il problema, è stato sviluppato un sistema matriciale che tiene conto degli equilibri delle forze e dei momenti, applicando i principi di Newton-Eulero. Le forze interne (in blu in Figura 5.2 ed in Figura 5.1) non entrano a far parte del sistema di equilibrio. Il motivo risiede in uno dei principi fondamentali della dinamica: il principio di azione e reazione, noto anche come terza legge di Newton. Questo principio afferma che le forze interne tra due componenti di un sistema sono sempre uguali e opposte. Pertanto, quando si considerano tutte le parti del sistema come un unico corpo rigido, le forze interne si annullano a vicenda e non contribuiscono alla risultante delle forze che agiscono sul sistema.

I principi di Newton-Eulero descrivono l'equilibrio delle forze e dei momenti su un corpo rigido. In particolare, per il sistema carrello-elicottero, possono essere scritte le equazioni di equilibrio delle forze lungo gli assi  $x$  e  $y$ , e l'equilibrio dei momenti rispetto a un punto di riferimento, che in questo caso è il baricentro del carrello (polo  $G$ ).

Per determinare correttamente le forze di trazione ( $\vec{F}_{TL}$  e  $\vec{F}_{TR}$ ) e le forze di reazione ( $\vec{f}_{reaz_x}$  e  $\vec{f}_{reaz_y}$ ) nei pattini del carrello, si considerano le seguenti equazioni di equilibrio.

**Equilibrio delle Forze sull'asse  $x$ :** L'equilibrio delle forze lungo l'asse  $x$  è descritto dalla seguente equazione:

$$\vec{F}_{TL} + \vec{F}_{TR} + \vec{f}_{reaz_x} - \mu_{pattino} \cdot \mathbf{v}_{FLx} \cdot \sqrt{\vec{f}_{reaz_x}^2 + \vec{f}_{reaz_y}^2} + \vec{f}_{i_x} + \vec{f}_{i_{H_x}} + \vec{f}_{att\_ruote_x} = 0 \quad (5.15)$$

Questa equazione rappresenta la somma delle forze lungo l'asse  $x$ , che deve essere uguale a zero per l'equilibrio del sistema. Le forze di trazione ( $\vec{F}_{TL}$  e  $\vec{F}_{TR}$ ), le forze inerziali ( $\vec{f}_{i_x}$  e  $\vec{f}_{i_{H_x}}$ ), e le forze di reazione ( $\vec{f}_{reaz_x}$ ) sono bilanciate dalle forze di attrito e dalle altre forze agenti sul sistema. La forza di attrito è proporzionale alla norma della forza di reazione e agisce nella direzione opposta al movimento.

**Equilibrio delle Forze sull'asse  $y$ :** L'equilibrio delle forze lungo l'asse  $y$  è descritto dalla seguente equazione:

$$\vec{f}_{reaz_y} - \mu_{pattino} \cdot \mathbf{v}_{FLy} \cdot \sqrt{\vec{f}_{reaz_x}^2 + \vec{f}_{reaz_y}^2} + \vec{f}_{i_y} + \vec{f}_{i_{H_y}} + \vec{f}_{att\_ruote_y} = 0 \quad (5.16)$$

Questa equazione rappresenta la somma delle forze lungo l'asse  $y$ , che deve essere uguale a zero per l'equilibrio del sistema. Include le forze inerziali ( $\vec{f}_{i_y}$  e  $\vec{f}_{i_{H_y}}$ ), le forze di reazione ( $\vec{f}_{reaz_y}$ ), e le forze di attrito. Anche in questo caso, la forza di attrito è proporzionale alla norma della forza di reazione e agisce nella direzione opposta al movimento relativo.

**Equilibrio dei Momenti rispetto al polo G:** L'equilibrio dei momenti rispetto al polo  $G$  è descritto dalla seguente equazione:

$$-r_{FLy} \cdot F_{TL} \cdot \mathbf{k} + r_{FLy} \cdot F_{TR} \cdot \mathbf{k} + r_{FLx} \cdot f_{\text{reaz}_x} \cdot \mathbf{k} + r_{FLy} \cdot f_{\text{reaz}_y} \cdot \mathbf{k} = J_{\text{tot}} \cdot \ddot{\theta} + (\vec{r}_{iH} \times \vec{f}_{iH}) + (\vec{r}_{\text{reaz}} \times \vec{f}_{\text{reaz}}) + \sum (\vec{r}_i \times \vec{f}_{\text{att\_ruote}}) \quad (5.17)$$

Questa equazione descrive l'equilibrio dei momenti rispetto al polo  $G$ , includendo i momenti dovuti alle forze di trazione ( $\vec{F}_{TL}$  e  $\vec{F}_{TR}$ ), alle forze di reazione ( $\vec{f}_{\text{reaz}_x}$  e  $\vec{f}_{\text{reaz}_y}$ ), e ai contributi delle forze inerziali e di attrito. I momenti sono calcolati rispetto al punto  $G$ , e le distanze  $r_{FLx}$  e  $r_{FLy}$  rappresentano le coordinate dei pattini rispetto a questo punto.

Il versore  $\mathbf{v}_{FL}$  indica istantaneamente la direzione della velocità nel punto FL. Il versore  $\mathbf{v}_{\perp,FL}$  è il vettore ad esso perpendicolare, quindi diretto verso il centro di istantanea rotazione.

Per il vertice anteriore sinistro (FL), il sistema di equazioni può essere rappresentato in forma matriciale, considerando tre incognite principali:  $\vec{F}_{TL}$ ,  $\vec{F}_{TR}$  e  $\|\vec{f}_{\text{reaz}}\|$ . Le componenti della forza di reazione  $\vec{f}_{\text{reaz}_x}$  e  $\vec{f}_{\text{reaz}_y}$  vengono espresse in termini della loro norma e dei versori unitari. Specificatamente, vengono riscritte come segue:

$$\vec{f}_{\text{reaz}_x} = \|\vec{f}_{\text{reaz}}\| \cdot \mathbf{v}_{\perp,FLx} \quad (5.18)$$

$$\vec{f}_{\text{reaz}_y} = \|\vec{f}_{\text{reaz}}\| \cdot \mathbf{v}_{\perp,FLy} \quad (5.19)$$

Questa riscrittura è fondamentale poiché, se lasciassimo le componenti  $\vec{f}_{\text{reaz}_x}$  e  $\vec{f}_{\text{reaz}_y}$  come incognite indipendenti, avremmo un sistema di quattro incognite con solo tre equazioni, rendendo il sistema indeterminato. Utilizzando invece la direzione della forza (rappresentata dai versori unitari  $\mathbf{v}_{\perp,FLx}$  e  $\mathbf{v}_{\perp,FLy}$ ), è possibile ridurre il numero di incognite a tre, ottenendo così un sistema determinato.

Essendo il sistema lineare, può essere scritto in forma matriciale del tipo:

$$\mathbf{A}_{FL} \mathbf{x}_{FL} = \mathbf{B}_{FL} \quad (5.20)$$

dove la matrice dei coefficienti  $A_{FL}$ , il vettore delle incognite  $x_{FL}$  e il vettore dei termini noti  $B_{FL}$  sono definiti come segue:

$$A_{FL} = \begin{bmatrix} 1 & 1 & \mathbf{v}_{\perp,FLx} - \mu_{\text{pattino}} \cdot \mathbf{v}_{FLx} \\ 0 & 0 & \mathbf{v}_{\perp,FLy} - \mu_{\text{pattino}} \cdot \mathbf{v}_{FLy} \\ -r_{FLy} & r_{FLy} & r_{FLx} \cdot \mathbf{v}_{\perp,FLx} + r_{FLy} \cdot \mathbf{v}_{\perp,FLy} \end{bmatrix} \quad (5.21)$$

$$\mathbf{x}_{FL} = \begin{bmatrix} F_{TL} \\ F_{TR} \\ \|\vec{f}_{\text{reaz}}\| \end{bmatrix} \quad (5.22)$$

$$\mathbf{B}_{FL} = \begin{bmatrix} \vec{f}_{i_x} + \vec{f}_{i_{H_x}} + \vec{f}_{\text{att\_ruote}_x} \\ \vec{f}_{i_y} + \vec{f}_{i_{H_y}} + \vec{f}_{\text{att\_ruote}_y} \\ J_{\text{tot}} \cdot \ddot{\theta} + (\vec{r}_{iH} \times \vec{f}_{iH}) + (\vec{r}_{\text{reaz}} \times \vec{f}_{\text{reaz}}) + \sum (\vec{r}_i \times \vec{f}_{\text{att\_ruote}}) \end{bmatrix} \quad (5.23)$$

In accordo con l'approccio del *worst case*, questo sistema, ad ogni istante, viene risolto anche per gli altri tre pattini laterali (FR, RR, RL). Questo permette di considerare ogni pattino come l'unico punto di contatto e di reazione, garantendo un'analisi esaustiva delle condizioni operative più gravose.

Le equazioni per gli altri tre pattini laterali sono analoghe e possono essere espresse in forma compatta come segue:

Per il pattino anteriore destro (FR):

$$\mathbf{A}_{FR}\mathbf{x}_{FR} = \mathbf{B}_{FR} \quad (5.24)$$

Per il pattino posteriore sinistro (RL):

$$\mathbf{A}_{RL}\mathbf{x}_{RL} = \mathbf{B}_{RL} \quad (5.25)$$

Per il pattino posteriore destro (RR):

$$\mathbf{A}_{RR}\mathbf{x}_{RR} = \mathbf{B}_{RR} \quad (5.26)$$

Ciascuno di questi sistemi rappresenta l'equilibrio delle forze e dei momenti considerando che il pattino in questione è l'unico a sopportare le forze di reazione, seguendo l'approccio del *worst case*. Le matrici dei coefficienti  $\mathbf{A}$ , i vettori delle incognite  $\mathbf{x}$  e i vettori dei termini noti  $\mathbf{B}$  per ciascun pattino sono definiti in modo analogo a quanto fatto per il pattino anteriore sinistro (FL).

Il sistema risolto per ciascun pattino laterale consente di determinare le forze di trazione ( $\vec{F}_{TL}$  e  $\vec{F}_{TR}$ ) e la forza di reazione ( $\|\vec{f}_{reaz}\|$ ) nella situazione ipotetica in cui tutti i carichi laterali che sta subendo il sistema, si scarichino unicamente su di un singolo pattino. In altre parole, questo approccio, oltre a rendere il sistema determinato, offre una soluzione che privilegia quanto più possibile la sicurezza.

La risoluzione del sistema matriciale viene eseguita utilizzando tecniche di algebra lineare. Una volta che la matrice dei coefficienti  $A$  e il vettore dei termini noti  $B$  sono definiti per il vertice in esame, per risolvere il sistema di equazioni lineari, viene utilizzata la funzione `linsolve` in MATLAB. Questa funzione risolve il sistema di equazioni lineari  $Ax = B$  utilizzando algoritmi efficienti di decomposizione della matrice.

Al termine della risoluzione per tutti i pattini, verrà scelto come caso peggiore quello dei quattro sistemi che restituisce il massimo tra le forze di trazione  $\vec{F}_{TL}$  e  $\vec{F}_{TR}$ . Questo approccio garantisce la determinazione delle condizioni operative più critiche per il sistema carrello-elicottero, fornendo una base solida per il dimensionamento del sistema propulsivo.

### 5.2.2 Coppia Motrice e Potenza

Una volta determinate le forze di trazione sinistra e destra ( $\vec{F}_{TL}$  e  $\vec{F}_{TR}$ ), è possibile calcolare la coppia motrice necessaria per ogni ruota:

$$C_{m,sx} = \|\vec{F}_{TL}\| \cdot r_{ruota} \quad (5.27)$$

$$C_{m,dx} = \|\vec{F}_{TR}\| \cdot r_{ruota} \quad (5.28)$$

dove  $r_{ruota}$  è il raggio delle ruote motrici. Questo determina la coppia richiesta per mantenere il movimento desiderato e l'equilibrio dinamico del sistema.

La forza di reazione calcolata con il metodo del *worst case*, potrebbe essere utilizzata per verificare la resistenza strutturale del carrello e dei suoi componenti sotto carichi

estremi. Inoltre, la conoscenza di queste forze può essere fondamentale per progettare adeguatamente i sistemi di sospensione e di ammortizzazione, garantendo che il carrello possa operare in sicurezza anche in condizioni operative gravose.

Per completare l'analisi, è necessario considerare il calcolo della potenza necessaria per il motore elettrico. La potenza motrice richiesta per ciascuna ruota può essere determinata dalla relazione tra coppia e velocità angolare:

$$P_{m,sx} = C_{m,sx} \cdot \omega_{ruota,sx} \quad (5.29)$$

$$P_{m,dx} = C_{m,dx} \cdot \omega_{ruota,dx} \quad (5.30)$$

dove  $\omega_{ruota,sx}$  e  $\omega_{ruota,dx}$  sono rispettivamente le velocità angolari della ruota sinistra e della ruota destra. Questo calcolo è fondamentale per dimensionare correttamente il motore elettrico, assicurando che esso possa fornire la potenza necessaria in tutte le condizioni operative previste.

La combinazione della coppia e della potenza motrice garantisce che il sistema propulsivo sia adeguatamente dimensionato per affrontare sia i carichi nominali che quelli estremi, mantenendo l'efficienza operativa e la sicurezza del carrello.

### 5.3 Considerazioni Teoriche per il Dimensionamento del Motore Elettrico

Il dimensionamento del motore elettrico per il carrello adibito alla movimentazione di elicotteri richiede un'accurata analisi teorica e tecnica. Di seguito, vengono discussi i principali parametri e considerazioni essenziali per garantire prestazioni ottimali e affidabilità del sistema propulsivo.

- **Potenza Nominale e di Picco:** Il motore deve essere in grado di erogare la potenza necessaria per affrontare i carichi operativi previsti. La potenza di picco deve essere sufficiente a gestire i momenti di massimo carico, mentre la potenza nominale deve essere dimensionata con un adeguato margine di sicurezza per garantire un funzionamento continuo senza surriscaldamenti. Questo assicura che il motore possa operare in condizioni di stress senza compromettere l'integrità del sistema.
- **Coppia Massima:** La coppia richiesta dal motore è un parametro critico, poiché determina la capacità del carrello di accelerare e decelerare in modo efficiente. Il motore deve essere dimensionato per fornire la coppia massima richiesta senza rischio di sovraccarico, garantendo così prestazioni dinamiche ottimali.
- **Velocità Operativa:** È fondamentale che il motore possa operare a una velocità compatibile con le esigenze operative del carrello. La capacità di variare la velocità in base alle necessità operative permette di adattarsi alle diverse condizioni di carico e movimento, migliorando la flessibilità e l'efficienza del sistema.
- **Efficienza Energetica:** L'efficienza energetica del motore è cruciale per ridurre il consumo energetico e minimizzare la dissipazione di calore. Un motore altamente efficiente contribuisce a un funzionamento sostenibile, riducendo i costi operativi e migliorando la sostenibilità ambientale del sistema.

Oltre ai parametri principali, vi sono ulteriori aspetti critici da considerare per garantire il corretto funzionamento del motore elettrico:

- **Dimensionamento Termico:** È essenziale assicurare che il motore possa dissipare il calore generato durante i picchi di potenza. L'implementazione di sistemi di raffreddamento adeguati è fondamentale per prevenire surriscaldamenti e garantire un funzionamento affidabile e continuo.
- **Resistenza e Durabilità:** La progettazione del motore deve considerare la resistenza a condizioni operative gravose e garantire una lunga vita operativa. La selezione di materiali e componenti di alta qualità è cruciale per la durabilità del sistema e la sua affidabilità nel tempo.
- **Sistemi di Controllo Avanzati:** L'adozione di sistemi di controllo avanzati è necessaria per gestire le variazioni di carico e ottimizzare le prestazioni del motore. Questi sistemi permettono di migliorare l'efficienza e la reattività del sistema propulsivo, adattandosi dinamicamente alle condizioni operative.

La comprensione approfondita di questi parametri e delle interazioni tra di essi consente di sviluppare un motore elettrico che soddisfi appieno le esigenze operative del carrello. La scelta di componenti di alta qualità, combinata con un design accurato e sistemi di controllo avanzati, permette di realizzare un motore affidabile, efficiente e duraturo. [25]

# Capitolo 6

## Conclusione

### 6.1 Modello Tridimensionale del Carrello

In questa sezione viene presentato un modello tridimensionale di massima del carrello sviluppato, realizzato con PTC Creo Parametric. È importante sottolineare che questo modello non è stato oggetto di un dimensionamento dettagliato; esso serve principalmente a visualizzare il lavoro svolto e a illustrare i ragionamenti effettuati sui componenti da utilizzare in fase progettuale. La configurazione ideata non è l'unica possibile, ma è indicativa per quanto riguarda le dimensioni di massima dei componenti.

Il carrello proposto è dotato di diversi componenti chiave, tra cui un sistema propulsivo elettrico, un sistema di afferraggio oleodinamico, con annessa *HPU* ed un sistema di ruote e pattini.

La Figura 6.1 seguente offre una panoramica generale della struttura del carrello.

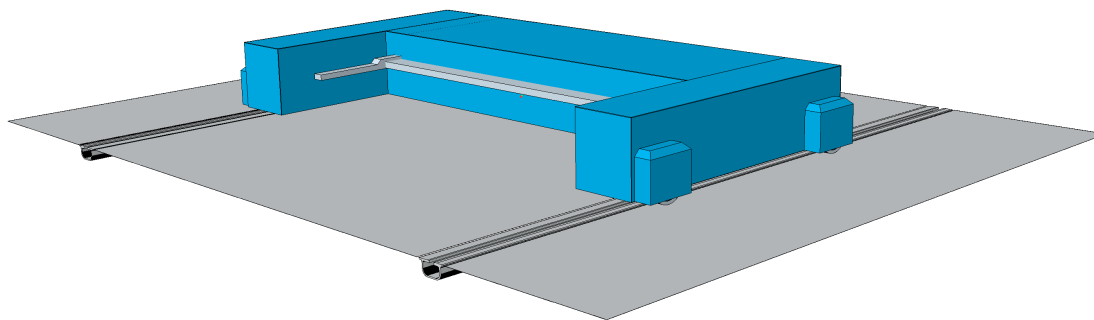


Figura 6.1: Vista generica del modello 3D del carrello.

#### 6.1.1 Descrizione dei Componenti Principali

Il modello 3D del carrello include diversi componenti fondamentali per il suo funzionamento. In questa sezione viene fornita una descrizione dettagliata di ciascuna di esse. Nelle immagini a seguire, si trova una vista dall'alto del carrello (Figura 6.2) ed una vista analoga, nella quale sono stati rimossi telaio e carenatura, così da evidenziare i componenti interni (Figura 6.3).

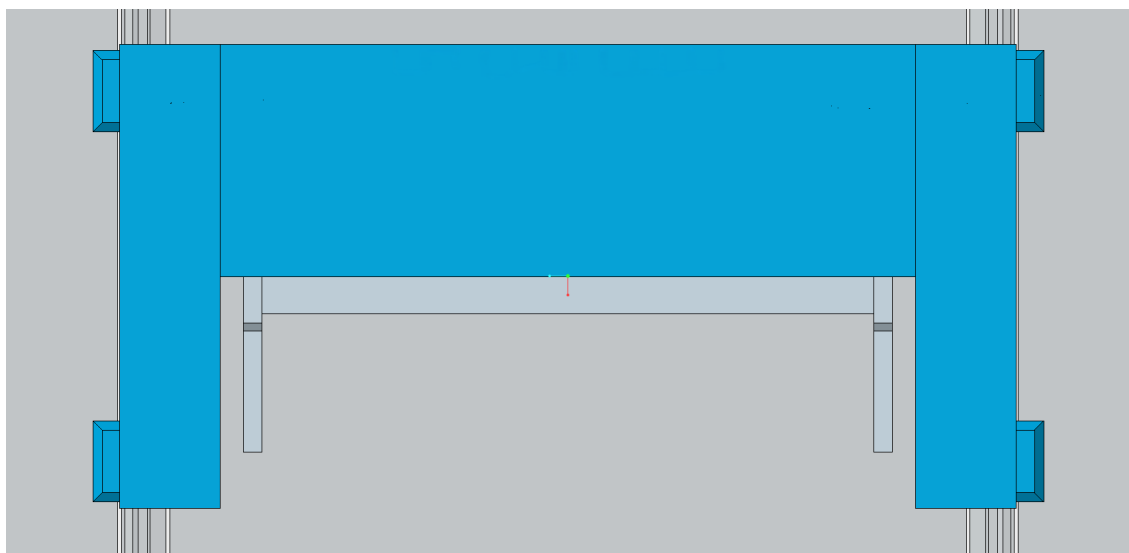


Figura 6.2: Vista dall'alto del carrello.

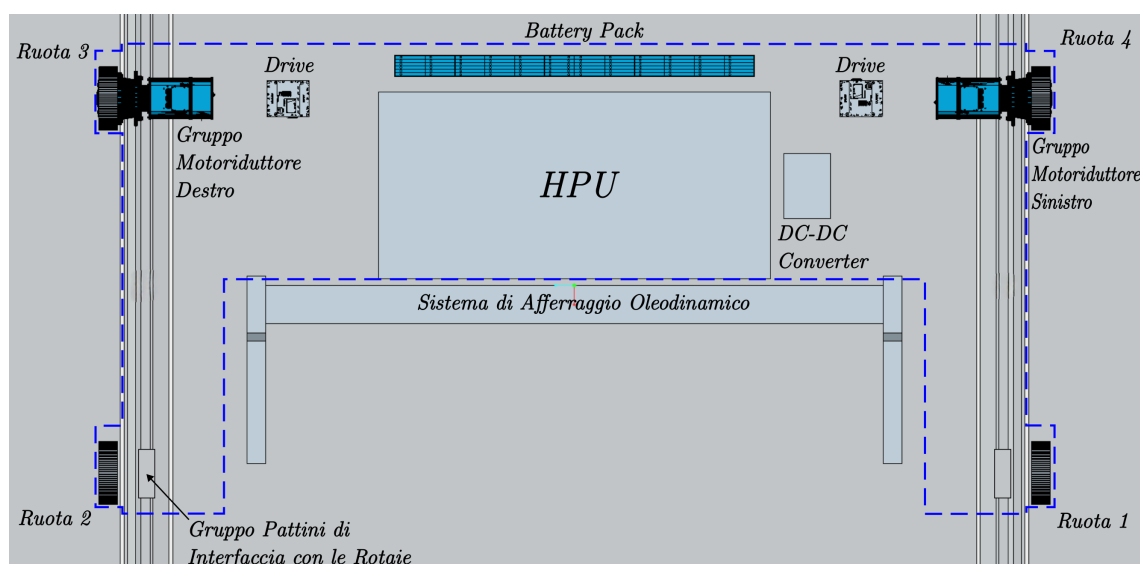


Figura 6.3: Vista dall'alto del carrello senza carenatura e telaio.

Il sistema di afferraggio oleodinamico è progettato per interfacciarsi con l'elicottero, assicurando una presa sicura durante il trasporto. Anche se la sua architettura non è stata approfondita in modo dettagliato nel presente lavoro di tesi, un valido riferimento può essere il sistema di afferraggio attualmente utilizzato sul *TC-ASIST*. Per quanto riguarda il sistema propulsivo elettrico, esso rappresenta il cuore della movimentazione del carrello. Esso deve essere progettato per garantire le prestazioni richieste, durante tutte le fasi di movimentazione degli elicotteri. La configurazione del sistema propulsivo include componenti chiave, ognuno dei quali svolge un ruolo cruciale nel funzionamento complessivo del carrello.

La scelta dei componenti è stata guidata da un'attenta analisi delle esigenze operative e delle condizioni di utilizzo. Di seguito, verranno descritti in dettaglio i componenti del sistema propulsivo elettrico, evidenziando le ragioni delle scelte progettuali e le specifiche tecniche che contribuiscono alla funzionalità complessiva del sistema.

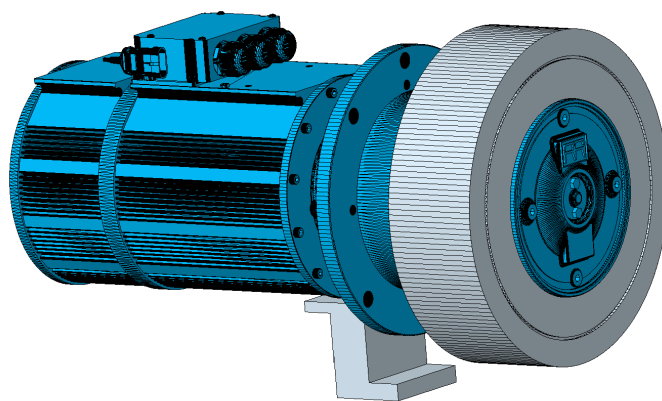


Figura 6.4: Gruppo motoriduttore, ruota e pattini.

**Motoriduttori:** La scelta di utilizzare una coppia di motoriduttori, rispetto a dei motori elettrici normali, è giustificata dalla necessità di gestire elevate coppie a basse velocità. I carichi in gioco sono significativi e la velocità di movimentazione massima prevista è di 0,3 m/s. Questo approccio assicura che il sistema possa gestire con efficienza tutte le fasi di accelerazione, decelerazione e cambi di direzione alla velocità richiesta, garantendo al contempo la coppia necessaria per l'applicazione specifica.

**Batterie:** Il pacco batterie è una componente critica del sistema e fornisce l'energia necessaria per il funzionamento continuo del carrello. L'indipendenza energetica dal sistema elettrico della nave è un vantaggio significativo, poiché riduce il rischio di interferenze e problemi elettrici che potrebbero compromettere le operazioni della nave. In ambiente marittimo/navale, è fondamentale scegliere batterie che siano affidabili, resistenti alle condizioni marine e capaci di fornire un'adeguata potenza per un'ampia gamma di applicazioni. Le batterie consigliate includono le batterie AGM (Absorbent Glass Mat), le batterie al Gel, le batterie al Litio (LiFePO<sub>4</sub>), e le batterie a Ciclo Profondo. Queste tipologie sono preferite per le loro caratteristiche di sigillatura, resistenza alle vibrazioni, bassa autoscarica e manutenzione ridotta.

Tuttavia, alcune batterie sono sconsigliate per l'uso in ambiente marittimo/navale. Le batterie a Piombo-Acido Aperte, le batterie al Nichel-Cadmio (NiCd), le batterie a Piombo-Acido economiche di bassa qualità, le batterie automobilistiche e le batterie al Litio non specificamente progettate per uso marino presentano varie limitazioni che le rendono inadatte. Queste limitazioni includono la necessità di manutenzione frequente, la suscettibilità alla corrosione, una bassa durata di vita, e problematiche ambientali e di sicurezza.

**Convertitore DC-DC :** Il convertitore DC-DC è utilizzato per adattare il livello di tensione delle batterie a quello richiesto dai motoriduttori. Questo componente è fondamentale per garantire che il motore possa funzionare in modo efficiente e stabile. La presenza di un convertitore DC-DC implica che i motoriduttori utilizzati siano di tipo brushless DC (BLDC), noti per la loro alta efficienza e capacità di gestione delle variazioni rapide di coppia e potenza.

**Drive:** I due drive, uno per ciascun lato del carrello, sono responsabili del controllo e della regolazione dei motoriduttori. Essi assicurano un movimento sincronizzato



e preciso lungo le rotaie, mantenendo il controllo del carrello durante tutte le fasi di movimentazione. I drive sono progettati per gestire le inversioni di coppia necessarie durante le manovre di decelerazione e cambi di direzione, garantendo che il carrello possa sempre operare in modo sicuro ed efficiente.

Il modello 3D presentato offre una visione complessiva del carrello sviluppato, mettendo in evidenza le principali componenti e il loro posizionamento all'interno del sistema. Sebbene il dimensionamento dettagliato non sia stato effettuato, questo modello costituisce una base solida per futuri sviluppi ed eventuali ottimizzazioni.

Il lavoro svolto finora, frutto di un approccio ingegneristico rigoroso e innovativo, ha gettato le fondamenta per la progettazione di un carrello efficiente ed innovativo per un settore di nicchia come la movimentazione degli elicotteri a bordo di navi militari. [25]

## 6.2 Considerazioni Finali

Il presente lavoro di tesi ha affrontato lo studio, lo sviluppo e la modellazione di un sistema innovativo per la movimentazione degli elicotteri a bordo di navi militari.

La ricerca è partita dalla valutazione dello stato dell'arte, confrontando vari sistemi di movimentazione attualmente in uso, focalizzandosi poi sul *TC-ASIST* ed analizzandone i punti di debolezza. Questa analisi ha messo in evidenza le criticità legate agli ingombri ed alla manutenzione, che hanno guidato la proposta di un sistema basato su ruote motrici a propulsione elettrica.

La analisi eseguite sul carrello hanno seguito diverse fasi:

- *Equilibrio Statico*: È stato studiato l'equilibrio statico del carrello, calcolando le reazioni vincolari massime agenti nei punti di contatto. I risultati ottenuti sono una solida base di partenza per il dimensionamento strutturale del carrello, analisi finalizzata ad assicurare che esso possa sostenere i carichi operativi senza compromettere la sicurezza dell'elicottero e della nave o la propria integrità strutturale.
- *Cinematica*: L'analisi cinematica ha descritto il movimento del carrello lungo le rotaie. I risultati ottenuti da questo studio hanno fornito le basi per la successiva analisi.
- *Dinamica*: Un'analisi dinamica dettagliata ha permesso di ricavare i dati necessari per il dimensionamento del motore elettrico e degli altri componenti del sistema propulsivo.

La descrizione di un modello tridimensionale di massima, ha confermato che le scelte dimensionali eseguite nel corso dell'intero studio, possono garantire una distribuzione efficiente dei componenti a bordo. Questo lavoro di tesi ha gettato le fondamenta per una nuova generazione di sistemi di movimentazione per elicotteri, contribuendo significativamente al progresso tecnologico nel settore della meccanica delle macchine e dell'ingegneria navale.

## 6.3 Prospettive Future

Le basi poste da questo lavoro di tesi offrono numerose possibilità per sviluppi futuri, consentendo di approfondire e migliorare ulteriormente il sistema proposto. Le analisi svolte e i risultati ottenuti rappresentano un punto di partenza solido e ben strutturato, su cui costruire ulteriori ricerche e ottimizzazioni. Questo sistema di movimentazione degli elicotteri, così come concepito in questa tesi, ha dimostrato il suo potenziale e le sue capacità, ma come ogni progetto innovativo, necessita di ulteriori studi per raggiungere la piena maturità tecnica. La complessità delle operazioni navali e la necessità di garantire la massima sicurezza e affidabilità richiedono un continuo affinamento delle tecnologie e delle metodologie impiegate. Pertanto, i prossimi passi dovranno includere una serie di attività mirate a perfezionare e validare il sistema, esplorando nuove soluzioni tecniche e affrontando le sfide ancora aperte. Questo percorso di sviluppo rappresenta un'opportunità unica per contribuire significativamente all'avanzamento tecnologico nel settore della movimentazione velivoli a bordo di navi, con benefici potenziali che si estendono ben oltre il contesto specifico di questa ricerca.

Uno dei passi successivi più critici sarà quello di condurre un'analisi dinamica che includa i moti del mare. L'attuale analisi dinamica non ha tenuto conto delle influenze dei moti ondosi, che possono significativamente alterare i comportamenti del carrello e dell'elicottero durante le operazioni. Incorporare questi fattori permetterà di ottenere una visione più realistica e completa delle performance del sistema in condizioni operative reali, identificando eventuali criticità e a sviluppare soluzioni più robuste.

Un altro aspetto fondamentale da esplorare ulteriormente è il sistema di afferraggio oleodinamico. Sebbene questo elemento sia stato solamente accennato, è necessario un approfondimento che comprenda la progettazione dettagliata, la scelta dei materiali e l'ottimizzazione delle prestazioni. Il sistema di afferraggio deve garantire una presa sicura e affidabile dell'elicottero in tutte le condizioni operative, minimizzando il rischio di danni strutturali sia al velivolo sia al carrello.

Parallelamente, sarà indispensabile ottimizzare il dimensionamento di tutti i componenti del carrello. Questo processo richiederà ulteriori simulazioni e test operativi per affinare le specifiche tecniche e assicurare che ogni componente possa operare alla massima efficienza e sicurezza. Questo include la verifica delle prestazioni dei motoriduttori, delle batterie e dei sistemi di controllo in scenari più complessi e variabili.

Inoltre, un'area promettente di sviluppo riguarda l'integrazione di sistemi di controllo avanzati, i quali attraverso l'uso di algoritmi di controllo sofisticati e tecnologie di intelligenza artificiale, potrebbe migliorare significativamente l'efficienza e la sicurezza del sistema. Questo permetterebbe di eliminare completamente la necessità di intervento umano, minimizzare gli errori operativi, ma soprattutto garantire la massima sicurezza degli operatori di bordo.

In conclusione, questo lavoro di tesi non rappresenta un punto di arrivo, ma piuttosto l'inizio di un percorso di continua scoperta e miglioramento. Le analisi condotte e i risultati ottenuti hanno gettato le fondamenta per sviluppi futuri, aprendo nuove prospettive di ricerca e ottimizzazione. La conoscenza acquisita durante questo percorso e le sfide affrontate ci permettono di fronteggiare con maggiore consapevolezza e preparazione la complessità del settore della movimentazione degli elicotteri su navi militari. Come ingegneri, il nostro compito è di continuare a migliorare e innovare, utilizzando il rigore scientifico e la passione per superare le difficoltà tecniche e migliorare continuamente le soluzioni proposte.

# Elenco delle figure

1.1	<i>MANTIS</i> : vista generica. . . . .	12
1.2	Elicotteri EH-101 (sinistra) e NH90 (destra). . . . .	14
1.3	Fregata <i>FREMM</i> . . . . .	16
2.1	Rapid Securing Device. . . . .	21
2.2	<i>Claw</i> : vista generica. . . . .	22
2.3	Dual Traverse Winch. . . . .	25
2.4	Hydraulic Power Unit (HPU). . . . .	26
2.5	Tension Controller Assembly (TCA). . . . .	26
2.6	Pilot Visual Cues (PVC). . . . .	27
2.7	System Landing Area. . . . .	30
2.8	Capture Area. . . . .	31
2.9	Passo 1 – Contatto con il RSD leggermente a poppa delle ruote principali. . . . .	32
2.10	Passo 2 – Il TC-ASIST si muove in avanti. . . . .	32
2.11	Passo 3 – Le claw si muovono verso l'interno. . . . .	32
2.12	Passo 4 – I bracci si muovono verso i perni delle ruote. . . . .	32
2.13	Passo 5 – Le claw bloccano i perni delle ruote. . . . .	33
2.14	Atterraggio con freni applicati e ruota anteriore allineata. . . . .	34
2.15	Ruotare la ruota anteriore e imbardare l'aeromobile in un atteggiamento centrale. . . . .	34
2.16	Raddrizzare la ruota anteriore. . . . .	35
2.17	Ruotare la ruota anteriore a 90° e allineare l'aeromobile. . . . .	35
2.18	Interfaccia TC-ASIST/rotaia. . . . .	36
2.19	Interfaccia tra il carrello e il sistema di rotaie in corrispondenza di una delle quattro ruote. . . . .	44
2.20	Vista generale di uno dei due lati del carrello. . . . .	45
2.21	Interfacce dei perni su MLG di EH-101 e NH90. . . . .	47
3.1	Schema delle forze agenti e dei vincoli nel carrello. . . . .	53
3.2	Schema delle forze agenti e delle reazioni vincolari. . . . .	54
4.1	Schematizzazione sistema carrello - elicottero. . . . .	71
4.2	Vista dall'alto di ponte volo, rotaie, hangar, elicottero. . . . .	72
4.3	Angoli cinematici del carrello rispetto al CIR. . . . .	73
4.4	Posizione del Centro di Istantanea Rotazione (CIR) nella traiettoria proposta. . . . .	74
4.5	Schema cinematico del carrello con indicazione dei principali punti di interesse. . . . .	75
4.6	Sistema di riferimento fisso <i>OXY</i> con versori <b>I</b> e <b>J</b> . . . . .	82
4.7	Profili di Velocità e Accelerazione adottati per lo studio. . . . .	85

4.8	Animazione del Carrello. . . . .	86
5.1	Forze agenti sull'elicottero. . . . .	91
5.2	Forze agenti sul carrello. . . . .	92
5.3	Forze agenti sui pattini laterali del carrello. . . . .	94
5.4	Forze di interazione tra pattini e rotaie per tutti i pattini. . . . .	94
5.5	Angolo di deriva ( $\alpha$ ) di una ruota in movimento. . . . .	95
5.6	Effetto dell'angolo di deriva sulla forza di resistenza al rotolamento. . . . .	96
5.7	Andamento del coefficiente di deriva $C_\alpha$ in funzione del carico radiale $F_z$ . . . . .	97
6.1	Vista generica del modello 3D del carrello. . . . .	105
6.2	Vista dall'alto del carrello. . . . .	106
6.3	Vista dall'alto del carrello senza carenatura e telaio. . . . .	106
6.4	Gruppo motoriduttore, ruota e pattini. . . . .	107

# Bibliografia

- [1] "NATO STANAG 1276 - Helicopter Operations from Ships other than Aircraft Carriers (HOS)," 1985.
- [2] A. R. Tadros and R. G. Langlois, "Securing and handling helicopters on board ships: Essential factors for meeting safety and operational requirements," in *Naval Platform Technology Seminar 1998*, (Republic of Singapore), October 23 1998.
- [3] INDAL Technologies Inc., "INDAL Technologies Brochure 2022," tech. rep., INDAL Technologies Inc., 2022.
- [4] L3Harris Calzoni, "RAST System Documentation."
- [5] L3Harris Calzoni, "ASIST System Documentation."
- [6] L3Harris Calzoni, "MANTIS System Documentation."
- [7] INDAL Technologies Inc., "MANTIS-SHH Aircraft Handler Technical Specification," tech. rep., INDAL Technologies Inc.
- [8] L3Harris Calzoni, "NH-90 Helicopter Documentation."
- [9] L3Harris Calzoni, "EH-101 Helicopter Documentation."
- [10] A. Rodriguez, *FREMM: The New Generation of Frigates*. New York: Springer, 2017.
- [11] J. I. Group, *Jane's Fighting Ships*. Coulsdon: IHS Markit, 2022.
- [12] L3Harris Calzoni, "TC-ASIST System Documentation."
- [13] "NATO STANAG 4370 AECTP 300 ed. 3 method 302 procedures I and II - Environmental Testing," 1999.
- [14] "MIL-STD-1310H - Shipboard Bonding, Grounding, and Other Techniques for Electromagnetic Compatibility and Safety," 2016.
- [15] "MIL-STD-461G - Requirements for the Control of Electromagnetic Interference Characteristics of Subsystems and Equipment," 2015.
- [16] "MIL-STD-810G CHG 1 - Environmental Engineering Considerations and Laboratory Tests," 2008.
- [17] "MIL-STD-810G CHG 1 method 509.6 - Environmental Engineering Considerations and Laboratory Tests," 2008.

- [18] “MIL-STD-810G CHG 1 method 514.7 - Environmental Engineering Considerations and Laboratory Tests,” 2008.
- [19] “MIL-STD-810G CHG 1 method 514.7 annex D category 21, procedure I - Environmental Engineering Considerations and Laboratory Tests,” 2008.
- [20] L3Harris Calzoni, “Studio sull’Impatto dei Moti Mare.”
- [21] MathWorks, *MATLAB: The Language of Technical Computing*. MathWorks, r2023a ed., 2023. Available at: <https://www.mathworks.com/help/matlab/>.
- [22] R. N. Jazar, *Vehicle Dynamics: Theory and Application*. New York: Springer, 2008.
- [23] H. Goldstein, *Classical Mechanics*. Addison-Wesley, 2nd ed., 1980. Poisson Kinematic Relations for Velocity and Acceleration.
- [24] J. P. Pauwelussen, *Essentials of Vehicle Dynamics*. Oxford: Butterworth-Heinemann, 2014.
- [25] A. Hughes and B. Drury, *Electric Motors and Drives: Fundamentals, Types and Applications*. Oxford: Newnes, 4th ed., 2013.