

ALMA MATER STUDIORUM - UNIVERSITÀ
DI BOLOGNA

CAMPUS DI CESENA
DIPARTIMENTO DI
INGEGNERIA DELL'ENERGIA ELETTRICA E
DELL'INFORMAZIONE
"GUGLIELMO MARCONI"

CORSO DI LAUREA IN INGEGNERIA ELETTRONICA

***Principi di funzionamento dei sistemi elettronici
di identificazione e classificazione degli odori
("nasi elettronici").***

Elaborato in Principi Fisici per il Monitoraggio
Energetico ed Ambientale

Relatore

Prof. Andretta Massimo

Presentata da:

Elia Macini

Sessione VI
Anno Accademico 2020-2021

Indice

Abstract	4
Indice delle figure	5
Introduzione	6

CAPITOLO 1

INQUINAMENTO ODORIGENO

1.1 Definizioni di inquinamento e normativa in campo odorigeno a livello italiano.....	7
1.2 Richiamo sulle tecniche per rilevazione di inquinanti generici.....	9
1.3 Tecniche generali per la rilevazione degli odori	10

CAPITOLO 2

NASO ELETTRONICO

2.1 Naso elettronico: definizione e confronto con naso umano.....	13
2.2 Architettura del naso elettronico.....	15
2.3 Funzionamento fase di acquisizione campione e caratteristiche dei sensori.....	16
2.4 Chemoresistor.....	18
2.5 Sensori PID.....	19

2.6 Sensori gravimetrici.....	21
2.7 Sensore di odori potenziometrico.....	24
2.8 Chemocapacitors (CAP).....	25
2.9 Condizionamento del segnale.....	26
2.9.1 Amplificatore operazionale (OPAM).....	27
2.9.2 Buffering.....	28
2.9.3 Amplificazione.....	28
2.9.4 Filtraggio.....	30
2.9.5 Compensazione.....	31
3.0 Pattern analysis e “addestramento” del naso elettronico.....	32

CAPITOLO 3

IMPIEGO NASO ELETTRONICO IN AMBITO AMBIENTALE

3.1 Uso naso elettronico in ambito ambientale.....	36
Conclusioni.....	37
Bibliografia e Sitografia.....	38

ABSTRACT

Nella società attuale, il problema dell'inquinamento è diventato sempre più all'ordine del giorno.

I paesi, in particolare quelli più sviluppati economicamente che appartengono al G20, riunitisi a Roma il 30/10/2021 hanno stabilito un fondo di cento miliardi di euro per la lotta ai cambiamenti climatici.

Questa decisione è lo specchio dell'interesse dei cittadini, i quali si sono sensibilizzati sempre più nella lotta allo spreco e all'inquinamento. In questa trattazione viene analizzato uno strumento definito come "naso elettronico" che in futuro potrebbe rivoluzionare i metodi di rilevazione degli inquinanti, in particolare quelli odorigeni.

La necessità di ridurre le emissioni ha fatto sì che negli ultimi anni si siano investite ingenti somme di denaro per la sperimentazione e l'implementazione di nuovi dispositivi per la rilevazione di inquinanti più veloci, precisi e performanti.

In particolare, diversi studi hanno reso utilizzabile e con discreti risultati il naso elettronico.

Di seguito verranno analizzati la struttura, le componenti principali, i campi di impiego e la lavorazione software per il riconoscimento delle sostanze del naso elettronico.

INDICE DELLE FIGURE

Figura 1.1: Ruota degli odori.....	9
Figura 1.2: Relazione intensità odore e tono edonico.....	9
Figura 1.3: Naso Elettronico.....	10
Figura 2.1: Confronto naso umano con elettronico.....	13
Figura 2.2: Naso Elettronico in campo alimentare.....	14
Figura 2.3: Naso Elettronico in campo medico.....	14
Figura 2.4: Naso Elettronico in campo ambientale.....	14
Figura 2.5: Tipologie e caratteristiche dei principali sensori chimici sul mercato.....	17
Figura 2.6: Barriera a flusso di elettroni.....	18
Figura 2.7: Barriera con gas di deossidazione.....	18
Figura 2.8: Struttura interna PID.....	19
Figura 2.9: Andamento uscita al diminuire della temperatura con alta umidità.....	20
Figura 3.0: Struttura tipica di un sensore QCM.....	22
Figura 3.1: Schema sensore SAW.....	23
Figura 3.2: Struttura tipica di un p-MOS e n-MOS.....	24
Figura 3.3: Variazione della capacità in funzione delle molecole odorogene.....	25
Figura 3.4: Schema equivalente.....	26
Figura 3.5: Schema base OPAM.....	27
Figura 3.6: OPAM in configurazione non invertente.....	28
Figura 3.7: Amplificatore operazionale in configurazione differenziale.....	29
Figura 3.8: Caratteristica filtro passa basso.....	30
Figura 3.9: Caratteristica filtro passa alto.....	30
Figura 4.0: Caratteristica filtro passa banda.....	30
Figura 4.1: Linearizzazione partitore di tensione attraverso una tensione costante.....	31
Figura 4.2: Ordine dei processi di elaborazione dei segnali.....	32
Figura 4.3: Analisi PCA di una risposta di un array composto da 32 sensori.....	34
Figura 4.4: Set di array da classificare.....	35
Figura 4.5: Aggiornamento nuovo punto dati.....	35

INTRODUZIONE

La società odierna presenta sicuramente un maggior senso civico e risulta più informata rispetto al passato.

Uno dei temi principali che unisce tutti i popoli è l'inquinamento ambientale: esso si può suddividere in più categorie principali quali idrico, atmosferico, radioattivo, termico, odorigeno...

Da qui la necessità di implementare delle nuove strumentazioni o migliorare quelle esistenti per combattere il fenomeno dell'inquinamento atmosferico.

Un dispositivo che inizia ad essere utilizzato con notevole frequenza è il naso elettronico: questo strumento fu realizzato nel 1964 Wilkens e Hatman e in principio era basato sulle reazioni redox degli odoranti su uno specifico elettrodo. Nel corso degli anni si sono susseguite diverse versioni del naso elettronico fino a quelle moderne.

Oggi il naso elettronico è un dispositivo composto da un array di sensori chimici che ha lo scopo di fornire una risposta diversa per ogni specifico inquinante presente nel campione d'aria analizzato.

La risposta dei sensori subisce dei processi di condizionamento per permetterle di essere posta in ingresso ad un sistema di elaborazione dati che tipicamente rileva il tipo di sostanza e la sua concentrazione nell'aria.

Di fondamentale importanza risulta essere "l'addestramento olfattivo" del naso elettronico.

Infatti, questo dispositivo è in grado di riconoscere una sostanza solamente se già registrata all'interno del proprio database: sicuramente ciò ne limita gli impieghi.

I campi in cui l'EN può trovare spazio sono numerosi: medico, industriale, ambientale e militare sono solo alcuni ambiti in cui il naso elettronico può essere rivoluzionario.

Uno dei maggiori utilizzi del naso elettronico è in campo ambientale per la rilevazione di inquinanti, in particolare odorigeni. Infatti, il problema degli odori risulta sempre più importante agli occhi di tutti; negli anni passati non vi era l'associazione fra odore sgradevole ed inquinante: per questo motivo le industrie hanno continuato ad emettere sostanze inquinanti in ambito odorigeno senza alcuna regolamentazione.

Oggi grazie a diverse campagne di sensibilizzazione il problema degli odori risulta centrale se si parla di inquinamento.

La seguente trattazione è suddivisa in tre capitoli: nel primo viene affrontato il problema dell'inquinamento atmosferico, la normativa italiana in merito e vengono descritti gli strumenti utilizzati per la rilevazione degli inquinanti. Nel capitolo centrale viene descritta la struttura del naso elettronico in tutte le sue sfaccettature: ordine delle operazioni svolte, array di sensori con descrizione specifica delle tipologie di sensori chimici utilizzati, operazioni di condizionamento del segnale e infine l'analisi PCA del software.

Nell'ultimo capitolo vengono definiti i principali impieghi e problemi del naso elettronico in ambito ambientale.

CAPITOLO 1

INQUINAMENTO ODORIGENO

1.1 Definizioni di inquinamento e normativa in campo odorigeno a livello italiano

Negli ultimi quindici anni la problematica degli odori è stata ritenuta fondamentale nel quadro dell'inquinamento ambientale. L'avvento delle nuove generazioni ha contribuito ad una maggiore sensibilizzazione per la salvaguardia del nostro pianeta e alla lotta per ridurre le emissioni di CO₂ e di altre sostanze nocive.

Gli inquinanti sono sostanze che producono inquinamento costituendo un pericolo nei confronti dell'uomo o dell'ambiente, provocando alterazioni delle risorse biologiche e dell'ecosistema[1].

Le cause dell'inquinamento possono distinguersi in naturali o antropiche: le prime sono caratterizzate dall'immissione in aria di sostanze nocive come SO₂ e PM₁₀, a causa di fenomeni naturali come l'eruzione di un vulcano; le seconde invece si riferiscono alla emissione di inquinanti per causa dell'uomo. Esempi di cause antropiche possono essere il traffico veicolare, il riscaldamento domestico, le industrie e le attività artigianali.

All'interno del macro-problema dell'inquinamento, sicuramente troviamo l'inquinamento odorigeno: il sempre maggiore sviluppo economico e la necessità di aumentare sempre più la produzione per soddisfare il fabbisogno globale ha portato alla creazione di numerose attività antropiche. Esse hanno sicuramente giocato, negli ultimi anni, un ruolo chiave nel maggiore rilascio di sostanze connotate da odori molesti. Non a caso, tipicamente, questi odori strani e spesso sgradevoli nascono e si sviluppano a ridosso delle zone industriali dove, per definizione, vi è un'elevata concentrazione di attività produttive.

I vari stati hanno però hanno differenti leggi e regolamentazioni in ambito di inquinamento, in particolare in ambito odorigeno; infatti, basti pensare all'Italia, un paese relativamente piccolo, che registra diverse normative sull'inquinamento odorigeno a seconda delle regioni.

In questo ambito è la regione Lombardia ad avere il primato per avere pubblicato tramite la delibera della giunta regionale n. IX/3018 del 15 febbraio 2012[2] le "Determinazioni generali in merito alla caratterizzazione delle emissioni gassose in atmosfera derivanti da attività a forte impatto odorigeno"; precedentemente, grazie alla delibera della giunta regionale n. 1495 del 24 ottobre 2011, la Lombardia aveva già regolamentato i criteri tecnici per la mitigazione degli impatti ambientali nella progettazione e gestione degli impianti a biogas, dedicando una parte al monitoraggio delle emissioni odorigene.

Dal 2011 in poi anche le altre regioni italiane hanno emanato documenti riguardanti l'ambito odorigeno; sicuramente è degna di nota la delibera della giunta dell' Emilia-Romagna del 24/10/2011 che ha inserito l'obbligo per le autorizzazioni di prevedere un piano di monitoraggio per le emissioni odorigene e una campagna di rilevamento emissioni odorigene sia alle sorgenti che a monte dell'impianto.

Alcune regioni che presentano normative in materia sono Toscana, Puglia, Veneto, Puglia, Basilicata, Friuli Venezia Giulia e la provincia autonoma di Trento.

All'interno di questa eterogeneità di leggi regionali nel 2017 il Governo, su delega del Parlamento, ha introdotto una disposizione generale dedicata alle emissioni odorigene.

L'Italia ha anche introdotto, attraverso il sistema nazionale per la protezione dell'ambiente (SNPA), una linea guida a livello nazionale in materia di inquinamento odorigeno; infatti oltre ad aver inserito monitoraggi e vincoli sempre più stringenti riguardo le emissioni di monossido di carbonio, SO₂ e degli NO_x il nuovo articolo 272-bis recita[3]:

“ 1. La normativa regionale o le autorizzazioni possono prevedere misure per la prevenzione e la limitazione delle emissioni odorigene degli stabilimenti di cui al presente titolo. Tali misure possono anche includere, ove opportuno, alla luce delle caratteristiche degli impianti e delle attività presenti nello stabilimento e delle caratteristiche della zona interessata, e fermo restando, in caso di disciplina regionale, il potere delle autorizzazioni di stabilire valori limite più severi con le modalità previste all'articolo 271:

1. a) valori limite di emissione espressi in concentrazione (mg/Nm³) per le sostanze odorigene;
2. b) prescrizioni impiantistiche e gestionali e criteri localizzativi per impianti e per attività aventi un potenziale impatto odorigeno, incluso l'obbligo di attuazione di piani di contenimento;
3. c) procedure volte a definire, nell'ambito del procedimento autorizzativo, criteri localizzativi in funzione della presenza di ricettori sensibili nell'intorno dello stabilimento;
4. d) criteri e procedure volti a definire, nell'ambito del procedimento autorizzativo, portate massime o concentrazioni massime di emissione odorigena espresse in unità odorimetriche (ouE/m³ o ouE/s) per le fonti di emissioni odorigene dello stabilimento;
5. e) specifiche portate massime o concentrazioni massime di emissione odorigena espresse in unità odorimetriche (ouE/m³ o ouE/s) per le fonti di emissioni odorigene dello stabilimento.

2. Il Coordinamento previsto dall'articolo 20 del decreto legislativo 13 agosto 2010, n. 155, può elaborare indirizzi in relazione alle misure previste dal presente articolo. Attraverso l'integrazione dell'allegato I alla Parte Quinta, con le modalità previste dall'articolo 281, comma 6, possono essere previsti, anche sulla base dei lavori del Coordinamento, valori limite e prescrizioni per la prevenzione e la limitazione delle emissioni odorigene degli stabilimenti di cui al presente titolo, inclusa la definizione di metodi di monitoraggio e di determinazione degli impatti. ”

L'articolo introduce, in maniera chiara, la possibilità alle regioni o alle autorità competenti di prevedere specifiche misure di contenimento in campo di emissioni odorigene; lo scopo di questa normativa è quello di lasciare alle regioni il compito di definire in maniera precisa le regole e i relativi limiti in termini di emissioni che ciascuna azienda deve rispettare. In questo modo, regione ed imprenditore possono sancire un patto specifico che rispetti l'articolo 271, ma, contemporaneamente, anche le relative normative imposte dall'ente specifico affinché si lavori uniti alla riduzioni di emissioni odorigene.

1.2 Richiamo sulle tecniche per rilevazione di inquinanti generici

Per quanto concerne gli inquinanti non odorigeni le tecniche di rilevazione sono ampiamente rodete e consolidate; per esempio il monossido di carbonio viene misurato mediante un analizzatore in continuo basato sulla tecnica spettrofotometrica dell'assorbimento non-dispersivo di radiazioni infrarosse (Not Dispersive Infra-Red absorption - NDIR) attorno ai 4600 nm. Alcuni composti, che assorbono nella stessa regione (biossido di carbonio, umidità atmosferica, idrocarburi) possono dare delle interferenze e quindi, per ovviare a tali inconvenienti, la radiazione primaria a larga banda nell'infrarosso utilizzata per la determinazione spettrofotometrica, modulata da un chopper, attraversa, prima di entrare nella cella di misura, un disco rotante contenente due celle, di cui una riempita con monossido di carbonio e l'altra di azoto. La cella contenente monossido di carbonio funge da filtro sul fascio infrarosso sottraendone completamente la banda specifica e rendendolo insensibile ad ulteriore CO che dovesse incontrare sul suo cammino ottico, mentre la seconda cella lascia passare totalmente inalterate le caratteristiche del fascio primario.

Un altro esempio di rilevazione è quello che riguarda il particolato: il PTS viene determinato attraverso la filtrazione dell'aria con conseguente raccolta del particolato in sospensione fino ad un diametro aerodinamico dell'ordine dei 10 - 20 μm .

La concentrazione finale del materiale particolato viene ottenuta o attraverso pesatura del filtro e rapporto al volume di gas aspirato (metodo gravimetrico) o tramite assorbimento di radiazione beta (metodo automatico) che è in grado direttamente di rilasciare un dato di concentrazione. Nel metodo gravimetrico viene usato un filtro a porosità compresa tra 0.4 e 0.8 μm posto su un supporto metallico resistente alla corrosione. Per l'aspirazione dei campioni d'aria vengono utilizzate pompe volumetriche azionate da motori elettrici in grado di funzionare in modo continuo e con un flusso di campionamento costante. Il filtro viene pesato prima e dopo il campionamento e la quantità che ne deriva viene rapportata al volume di aria campionata e normalizzata a 25 °C ed 1 atm.

Gli analizzatori automatici ad assorbimento beta sono costituiti da un nastro di prelievo che può essere del tipo a carta continua o a catena di supporti metallici di porta filtri. L'aria da analizzare viene aspirata attraverso il sistema filtrante in modo da trattenere le polveri sul nastro filtrante o su uno dei filtri sequenziali montati sulla catena di supporto. All'inizio di ogni ciclo e al termine dello stesso il rivelatore determinerà l'assorbimento dei raggi beta emessi dalla sorgente da parte della polvere depositata sul filtro, essendo questa proporzionale al quantitativo di polvere presente ed in funzione del volume di aria filtrata l'analizzatore rilascerà il valore di concentrazione.

1.3 Tecniche generali per la rilevazione degli odori

Una delle difficoltà principali per la rilevazione degli odori riguarda la loro concentrazione nell'aria: infatti a differenza degli altri inquinanti risulta molto complesso ottenere una precisa concentrazione odorigena in quanto basta una loro presenza molto rarefatta per generare un odore sgradevole.

L'impatto odorigeno viene generalmente misurato a partire dai dati di concentrazione di odore espressi in unità odorimetriche o olfattometriche al metro cubo (ouE/m^3) che rappresentano il numero di diluizioni necessarie affinché il 50% delle persone esposte avverta l'odore del campione analizzato.

Le quantità in gioco sono molto piccole, ciò rende le strumentazioni classiche inadeguate perché non sono abbastanza precise e specifiche per rilevare una concentrazione così bassa e rarefatta.

Gli strumenti utilizzati per la rilevazione di inquinante odorigeno devono avere un'altra tipologia di struttura e di caratteristiche; infatti basti pensare che per odore si intende "una risposta soggettiva ad una stimolazione delle cellule olfattive, da parte di particolari molecole aeriformi"[4].

Il problema principale sta nel fatto che risulta molto complicato creare uno o più strumenti che riescano mediante un numero o un valore a quantificare una percezione sensoriale soggettiva.

La molestia olfattiva dipende da un numero elevato di fattori che ne complicano notevolmente la sua determinazione: essa è generalmente composta da una miscela di molecole diverse fra loro.

L'impatto olfattivo complessivo non è dato dalla somma aritmetica dei singoli impatti delle singole molecole ma dal risultato di possibili interazioni chimico-fisiche fra di esse; infatti, pensando alle emissioni odorigene di natura organica, come gli aldeidi o i chetoni, si può notare che le molecole si combinano fra di loro producendo un mascheramento che determina una riduzione dell'effetto odorigeno complessivo.

I metodi utilizzati per la determinazione degli odori sono diversi: uno dei più complessi e completi è quello chimico-analitico che ci permette di sviscerare, individuare ed analizzare tutte le molecole e i vari composti che causano cattivo odore.

Questo approccio utilizza una strumentazione generalmente complessa e costosa; fra le strumentazioni principali troviamo lo spettrometro di massa e il gascromatografo.

Il principio su cui si basa la spettrometria di massa è la possibilità di separare una miscela di ioni in funzione del loro rapporto massa/carica, generalmente tramite campi magnetici statici o oscillanti. Tale miscela è ottenuta ionizzando le molecole del campione, principalmente facendo loro attraversare un fascio di elettroni ad energia nota. Le molecole, così ionizzate, sono instabili e si frammentano in ioni più leggeri secondo schemi tipici in funzione della loro struttura chimica.

Il diagramma che riporta l'abbondanza di ogni ione in funzione del rapporto massa/carica è il cosiddetto spettro di massa, tipico di ogni composto in quanto direttamente correlato alla sua struttura chimica ed alle condizioni di ionizzazione cui è stato sottoposto[5].

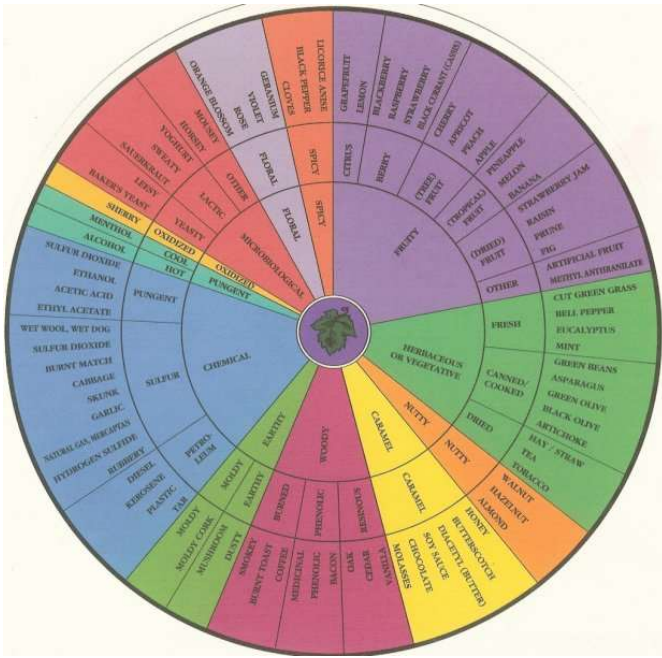


FIGURA 1.1: Ruota degli odori

Il prodotto principale della spettrometria di massa applicata al campo odorigeno è la ruota degli odori visibile in figura.

Col tempo si è riusciti a classificare e dividere la maggior parte delle sostanze e a caratterizzarle singolarmente.

Alcuni dei composti, come solfuri e mercaptani, generano un odore sgradevole anche in concentrazioni minime nell'aria: tale concentrazione se troppo bassa, non viene rilevata da parte del sistema analitico.

Problema principale di questo approccio risulta essere la difficoltà ad ottenere una correlazione univoca tra il valore analitico misurato e la reale sensazione olfattiva prodotta.

Tramite un'analisi sensoriale-olfattometrica si è in grado di valutare intensità, tono edonico e qualità del campione con una discreta approssimazione.

<i>Intensità di odore</i>	<i>Intensità</i>	<i>Tono edonico</i>
<i>Impercettibile</i>	<i>0</i>	<i>Nessun fastidio</i>
<i>Appena percettibile</i>	<i>1</i>	<i>Fastidio molto leggero</i>
<i>Debole</i>	<i>2</i>	<i>Fastidio leggero</i>
<i>Distinto</i>	<i>3</i>	<i>Fastidio distinto</i>
<i>Forte</i>	<i>4</i>	<i>Fastidio serio</i>
<i>Molto forte</i>	<i>5</i>	<i>Fastidio molto serio</i>
<i>Intollerabilmente forte</i>	<i>6</i>	<i>Fastidio intollerabilmente serio</i>

FIGURA 1.2: relazione intensità odore e tono edonico

Una difficoltà che hanno entrambi questi sistemi di rilevazione, è che operano solamente con misurazioni in discontinuo, quindi vincolate al momento stesso del campionamento. Per quanto possa venir eseguito, seguendo tutte le procedure e con tutti i crismi, si tratta di analisi olfattometriche compiute a spot, in un unico momento della giornata, quindi non rappresentative della reale entità dell'emissione giornaliera prodotta, da uno specifico stabilimento industriale[6].

Una dei progetti più innovativi ed interessanti in tema odorigeno è il “naso elettronico”.

Il Sistema Olfattivo Elettronico (“Naso Elettronico”) è uno strumento progettato per rilevare miscele di gas e composti volatili. A differenza della strumentazione classica, dove la misura degli odori non risulta effettuata in maniera continuativa e si basa su panel di esperti supportati da sistemi di analisi chimica che risulta molto costosa, il naso elettronico permette di effettuare rilevazioni in tempo reale più veloci e precise in quanto si possono omettere gli svantaggi legati ai panel umani come la soggettività del giudizio.

Questo dispositivo è presente sul mercato dalla fine degli anni '80 ma solamente negli ultimi anni, grazie all'avvento della tecnologia avanzata, lo si è potuto utilizzare per la rilevazione di un inquinamento olfattivo.

I campi principali in cui è stato utilizzato questo dispositivo sono:

- Industria alimentare per la rilevazione della freschezza dei prodotti
- Biomedicale per l'analisi non invasiva di alcune patologie oncologiche
- Ambientale per la rilevazione di impatti odorigeni inquinanti e nocivi per la salute dell'uomo e per l'ambiente

Nonostante la rapida espansione degli studi riguardanti le possibilità di applicazione dei nasi elettronici, nella pratica, le loro applicazioni industriali su larga scala sono ancora piuttosto limitate.



Questo dispositivo risulta essere molto complesso e costoso.

Una delle principali problematiche sta nel fatto che è estremamente complesso “addestrarlo” e calibrarlo per permettergli il corretto riconoscimento di tutte le miscele odorigene a lui sottoposte.

FIGURA 1.3: Naso Elettronico impiegato per la rilevazione di odori sgradevoli

CAPITOLO 2

NASO ELETTRONICO

2.1 Naso elettronico: definizione e confronto con naso umano

Il termine naso elettronico è stato coniato nel 1988 da *Gardner e Bartlett*, i quali lo hanno definito come uno strumento che comprende un insieme (*array*) di sensori elettrochimici parzialmente specifici e un appropriato sistema di riconoscimento dell'impronta olfattiva (*pattern recognition system*), capace di riconoscere odori semplici o complessi[7].

La struttura del naso elettronico è composta principalmente da una matrice multisensore, un'unità di elaborazione, un software per il riconoscimento dell'odore e un database di riferimento.

Il dispositivo mira a replicare il naso umano, ovvero a individuare e riconoscere un odore e la sua rispettiva quantità presente nell'aria. Chiaramente, il naso, non essendo una macchina ma un rilievo posto sul viso che contribuisce all'apparato respiratorio, non restituisce un numero che ci indica il quantitativo di molecole odorigene presente, ma ci permette comunque di individuare l'odore, la sua provenienza e il suo impatto nell'aria (se esso è forte significa che proviene da vicino o che è presente un numero di molecole elevato).

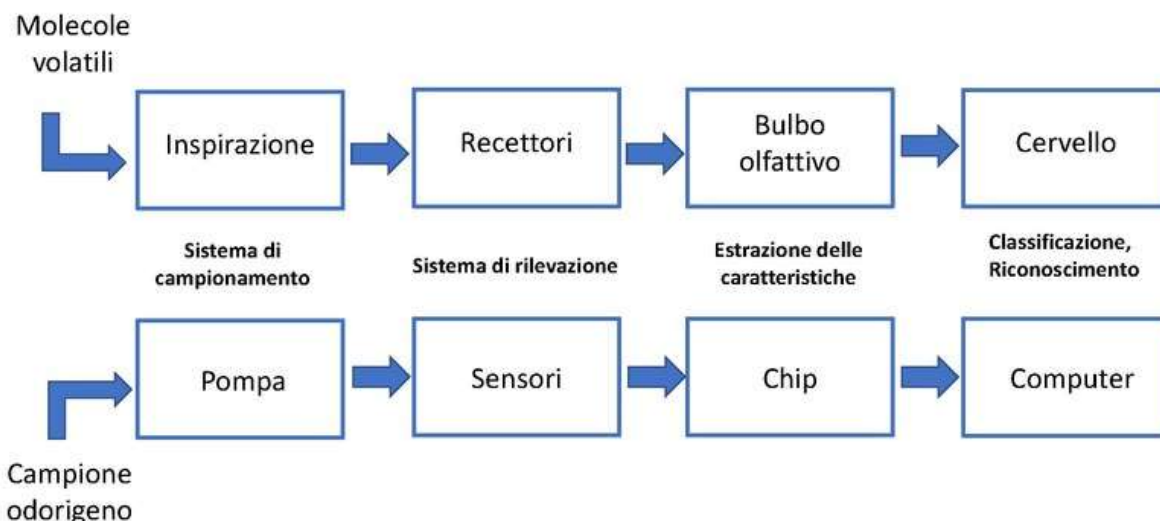


FIGURA 2.1: CONFRONTO NASO UMANO CON ELETTRONICO

Guardando con particolare attenzione i due schemi a blocchi posti in figura 2.1 si notano diverse analogie. Essendo lo scopo del naso elettronico quello di individuare, classificare e stimare la

concentrazione di molecole odorogene, ciò che serve è cercare di replicare esattamente il processo che si verifica nel corpo umano.

Per quanto concerne il prelievo di campioni da analizzare, si preleva il flusso gassoso e poi lo si porta in ingresso a particolari sensori mediante una pompa pneumatica costituita da un insieme di filtri e valvole. Il bulbo olfattivo che si occupa dell'estrazione delle caratteristiche presente nel corpo umano viene implementato tramite un chip che poi trasmetterà i dati per la loro analisi approfondita ad un computer che svolge le stesse operazioni del cervello umano.

L'elemento fondamentale del sistema è l'array di sensori chimici che genera la risposta del naso elettronico. Questo passaggio rappresenta il punto focale che costituisce l'originalità del naso elettronico rispetto alle altre strumentazioni utilizzate per misure simili.

Appare evidente che, come il naso umano, il naso elettronico non esegue un'analisi chimica dell'odore analizzato, per cui non è in grado di identificarne la composizione, ma l'insieme di sensori produce una cosiddetta "impronta olfattiva", che può essere classificata sulla base di un database di riferimento acquisito dallo strumento in una fase preliminare di addestramento. Pertanto, affinché un naso elettronico possa distinguere, ad esempio, l'odore di una mela da quello di un'arancia, è necessario che prima lo strumento sia stato istruito a riconoscere che cos'è l'odore di mela, e che cos'è l'odore di arancia[8].



FIGURA 2.2

L'architettura di un naso elettronico è significativamente dipendente dall'applicazione di riferimento per il quale viene progettato; per esempio nelle figure adiacenti 2.2, 2.3, 2.4 si possono notare tre nasi elettronici tutti utilizzati in campi diversi: rispettivamente alimentare, medico e in campo di inquinamento. Le principali differenze sono soprattutto nel metodo di campionamento dell'aria, nella scelta dei sensori da implementare e nella necessità di implementare dei sistemi di compensazione di alcuni parametri.



FIGURA 2.3



FIGURA 2.4

2.2 Architettura del naso elettronico

Il naso elettronico è un dispositivo che opera seguendo diversi step in maniera ciclica e continuativa.

Ogni processo prevede l'utilizzo di diversa strumentazione. L'architettura del naso elettronico può essere suddivisa in diversi componenti principali:

- Sistema di campionamento: parte del circuito che si occupa di portare all'interno dell'apparato il campione di aria da analizzare. Tipicamente, esso è formato da una pompa in grado di aspirare gas da un apposito sacchetto o dall'ambiente, anche se, in alcuni casi, si utilizzano strumentazioni più sofisticate in quanto è necessario, a volte fare un prefiltraggio dell'aria ed andare ad agire su temperatura e umidità del campione stesso.
- Sistema di rilevamento: circuito composto da un elevato numero di sensori sensibili ad una vasta gamma di odoranti. I sensori sono racchiusi in una camera e, a seguito di una loro esposizione al campione filtrato di aria o gas, producono una risposta mediante una variazione di uno o più parametri principali quali massa, frequenza di oscillazione e resistenza elettrica.
- Sistema di acquisizione e compressione dei segnali: apparato del naso elettronico che si occupa della ricezione dei dati da parte del sensore sotto forma di parametro fisico e della sua trasformazione in un segnale elettrico. Quest'ultimo, a sua volta, rappresenta anch'esso l'informazione dei sensori e viene portata all'ingresso del sistema di elaborazione per la sua analisi.
- Sistema di elaborazione e riconoscimento odori: è la parte software del sistema; essa mira a replicare ciò che avviene all'interno del cervello umano ovvero riconoscere l'odore associandolo a esperienze e ricordi passati. Il sistema può essere molto complesso a seconda della precisione che si vuole ottenere dal naso elettronico. L'operazione principale svolta dal sistema di elaborazione è l'associazione del campione in ingresso con uno simile o uguale che ha nel proprio database. A questo scopo è di fondamentale importanza l'addestramento del naso elettronico stesso in quanto se nella sua memoria è presente un numero elevato di campioni noti allora la probabilità di rilevare una determinata sostanza risulta molto più alta rispetto al caso in cui siano stati memorizzati pochi campioni durante lo stesso addestramento.

2.3 Funzionamento fase di acquisizione campione e caratteristiche dei sensori

All'interno del naso elettronico è presente una matrice composta da un array di sensori (tipicamente 6-8) con caratteristiche diverse con lo scopo di generare una risposta che rappresenta un'impronta caratteristica del campione in ingresso.

La matrice è posta in una camera in cui è presente un gas che permette di stabilire una linea base per la risposta dei sensori.

L'iniezione del campione di aria o gas avviene in maniera controllata. La miscela una volta iniettata provoca una variazione quasi istantanea dell'atmosfera chimica all'interno della camera che genera la risposta dei sensori. Quest'ultimi possono impiegare un tempo che va da qualche secondo ad un paio di minuti a seconda del tipo di sensore utilizzato[9].

Una volta effettuata l'operazione si provvede a ripulire la camera attraverso una nuova iniezione del gas di riferimento che riporta la matrice allo stadio originale.

I sensori a contatto col campione di gas o aria producono una variazione della loro parte sensibile che si tramuta con una variazione delle sue caratteristiche fisiche.

Per far sì che il risultato sia elaborato dal software si procede alla trasformazione della risposta dell'array in un segnale elettrico mediante apposito circuito.

Le principali caratteristiche che devono avere i sensori implementati sui nasi elettronici sono:

- durata: devono essere sensori che abbiano un tempo di impiego di almeno qualche anno
- buona resistenza alla corrosione
- robustezza
- discreta stabilità e buona sensibilità ai diversi tipi di gas
- rapidità di risposta: la risposta del sensore deve avvenire in un tempo ragionevole
- soglia di rilevabilità: i sensori che vengono implementati all'interno dei nasi elettronici devono essere in grado di rilevare sostanze anche se presenti con concentrazioni in ppm o ppb

All'interno del naso elettronico vengono utilizzati particolari tipi di sensori chimici.

I sensori chimici sono dispositivi integrati in grado di identificare e/o quantificare, in un sistema in analisi, una o più specie chimiche (analiti). Possiedono caratteristiche analitiche quali l'elevata sensibilità, l'accuratezza e la rapidità di misura, nonché requisiti operativi quali le limitate dimensioni, la maneggevolezza e la stabilità nel tempo. Tali caratteristiche ne consentono la trasferibilità sul campo, per un tempestivo intervento di controllo, e l'uso per operatori non specializzati, fornendo un'importante e valida alternativa ai metodi analitici tradizionali[10].

Sensore	Gas rivelati	Tensione riscald.	Costo
MQ-2	Metano, Gpl, Propano, Fumo	5V	4-5 €
MQ-3	Alcool , Etanolo, Benzina	5V	3-4 €
MQ-4	Metano , Gpl	5V	3-4 €
MQ-5	Gpl , Gas naturale	5V	4-5 €
MQ-6	Gpl , Metano	5V	4-5 €
MQ-7	Monossido di carbonio (CO) , Idrogeno	Altern. 5V e 1,4V	7-8 €
MQ-8	Idrogeno	5V	7-8 €
MQ-9	Monossido di carbonio, Metano, Gpl	Altern. 5V e 1,4V	6-9 €
MQ131	Ozono	6V	20-30 €
MQ135	Qualità dell'aria (Ammoniaca, NOx, Benzene, Alcool, Fumo)	5V	3-4 €
MQ136	Acido solfidrico (H2S)	5V	36-42 €
MQ137	Ammoniaca	5V	25-30 €
MQ138	VOC (Benzene, Toluene, Acetone, Alcool, Formaldeide)	5V	34-36 €
MQ214	Metano, Gas naturale	6V	24-26 €
MQ216	Gpl, propano, butano	5V	diff.reper.
MQ303A	Alcool, Etanolo	0,9V	diff.reper.
MQ306A	Gpl, Butano	0,9V	75-100 €
MQ307A	Monossido di carbonio (CO)	Altern. 0,2V e 0,9V	30-32 €
MQ309A	Monossido di carbonio, Metano	Altern. 0,2V e 0,9V	diff.reper.

FIGURA 2.5: tipologie e caratteristiche dei principali sensori chimici sul mercato

2.4 Chemoresistor

Questo tipo di sensori si basano sulla variazione di conducibilità che si ha nei MOS o nei polimeri organici conduttivi (CPs) dovuta alle reazioni chimiche generate fra lo strato sensibile del sensore e le molecole gassose.

I MOS a ossidi di metallo sono intrinsecamente conduttori n-type. Il loro range di temperatura di funzionamento ottimale è fra i 250 e i 500°C.

Al loro interno si ha una reazione fra l'aria e la superficie del semiconduttore data dalla seguente relazione: $e + 1/2 O_2 + O(s)^-$

dove l'assorbimento degli ioni $O(s)^-$ genera una regione di carica spaziale sulla superficie del MOS e una barriera sui bordi che si oppone alla conduzione. Lo spessore della regione dipende dal quantitativo di ossigeno adsorbito presente all'interno del gas.

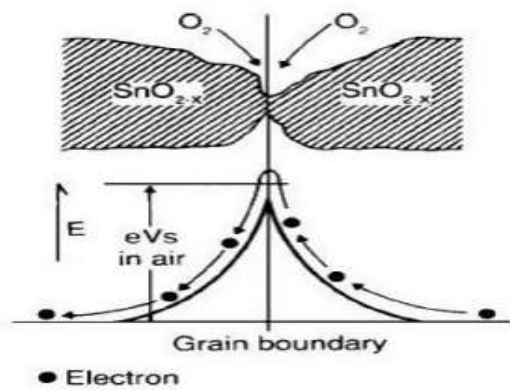


FIGURA 2.6: barriera al flusso di elettroni

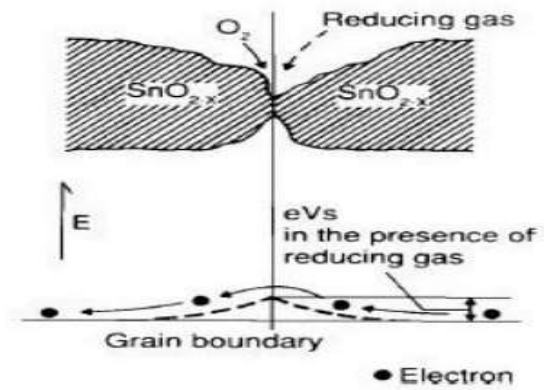


FIGURA 2.7: barriera con gas di deossidazione

Nel caso in cui il sensore sia immerso nell'aria la concentrazione di ossigeno risulta elevata e di conseguenza il materiale è caratterizzato da una resistenza elevata.

Al contrario se il dispositivo è a contatto con un generico gas K riducente, questo reagisce con le specie di ossigeno adsorbite O^m- . questo procedimento è rappresentato in maniera analitica dalla seguente equazione: $K + O^m- \rightarrow XO^m + e^-$

Questo comporta un abbassamento della resistenza del sensore, visibile in figura 2.7, in quanto vi è un consumo di ossigeno nella reazione che libera gli elettroni che si trovano legati agli ioni O^m- di ossigeno.

Nel caso in cui il sensore sia esposto ad un gas ossidante la resistenza aumenta in quanto il gas viene adsorbito sotto forma di ioni negativi sulla superficie del semiconduttore che costituisce il MOS.

2.5 Sensori PID

I sensori PID sono dispositivi con una alta velocità di risposta e utilizzabili nella rilevazione di molte sostanze organiche volatili (VOCs) pericolose, anche se presenti in quantità di ppm.

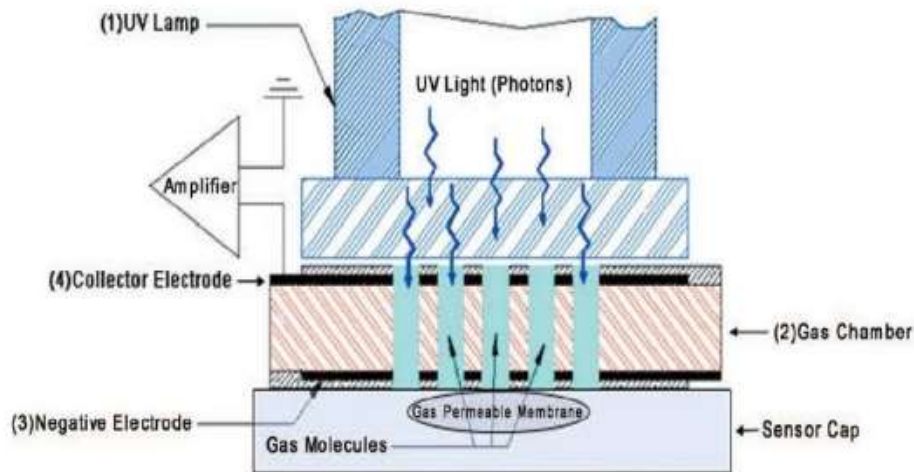


FIGURA 2.8: STRUTTURA INTERNA PID

Il sensore comprende elettrodi e una lampada piena di un gas nobile (tipicamente krypton) che viene utilizzata come fonte di luce ultravioletta ad alta energia (UV).

La lampada genera dei fotoni, i quali attraversando la camera a gas e venendo a contatto con il campione odorigeno provocano l'espulsione di elettroni dal campione stesso per mezzo di un processo di ionizzazione.

Avendo perso un elettrone, che ha una carica negativa (-), la molecola VOC ha ora una carica positiva (+). La molecola (+) e l'elettrone (-) si raccolgono su elettrodi di carica opposta, dando luogo a un flusso di corrente.

Il valore della corrente è direttamente proporzionale alla concentrazione del gas presente nel campione.

L'energia necessaria a rimuovere un elettrone varia da elemento a elemento.

All'interno dei sensori PID si verificherà la ionizzazione solo per elementi che hanno un potenziale di ionizzazione minore di quello della lampada; per questo motivo come sorgente ultravioletta si possono impiegare diversi gas nobili, i quali presentano potenziale di ionizzazione diversi.

Il potenziale di ionizzazione è definito come l'energia impiegata per rimuovere un elettrone; più è grande la molecola o più legami multipli ha minore sarà il potenziale di ionizzazione; quindi, molecole grandi risulteranno più facili da rilevare[11].

Tipicamente, si utilizzano lampade a 10.6 eV le quali sono in grado di rilevare la maggior parte delle sostanze VOCs. Con questi valori in gioco resta però esclusa la rilevazione di CO₂, vapore acqueo e ossigeno, in quanto essi presentano un IP (potenziale di ionizzazione) maggiore.

Un tempo venivano implementati sensori con lampade aventi valori superiori di 10.6 eV, tipicamente 11.7 eV, ma ciò implicava una sostituzione delle lampade ogni tre mesi se queste erano utilizzate in modo continuativo.

Vi sono alcune fattori che influiscono sul funzionamento del PID e che in particolare alzano la quantità minima rilevata dal sensore stesso.

Una causa può essere la temperatura; nel corso del tempo si è riscontrata la difficoltà ad accendere la lampada UV a basse temperature.

Per ovviare a questa problematica si può implementare una routine software che periodicamente fornisce una tensione atta a condizionare l'accensione della lampada.

Anche un'elevata umidità provoca un peggioramento della rilevazione da parte del PID; infatti in certe condizioni si genera l'effetto "quenchin" (smorzante) che può essere descritto come un effetto di filtro della luce UV sul gas di interesse a causa delle molecole d'acqua.

Esso risulta direttamente proporzionale all'umidità e può provocare una riduzione dell'output del 50%, ma mediante particolari tecniche può essere diminuito fino al 10%.

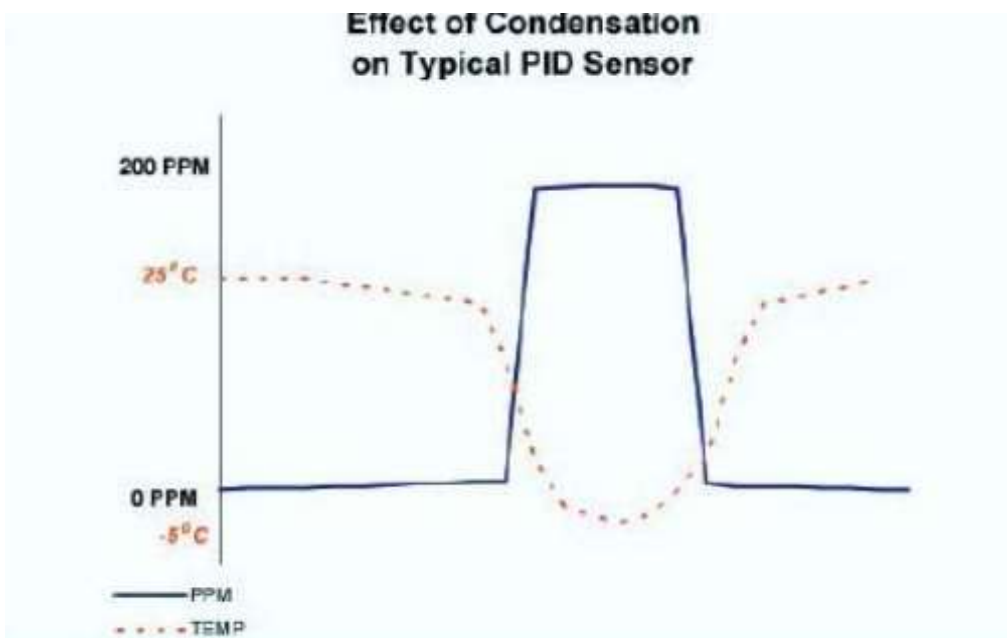


FIGURA 2.9: Andamento uscita al diminuire della temperatura con alta umidità

L'effetto di condensa può essere ridotto mantenendo il sensore ad una temperatura di qualche grado superiore rispetto a quella ambiente.

In presenza di alte concentrazioni di VOCs può verificarsi una non linearità nella risposta.

Essa può presentarsi quando la concentrazione di VOCs è talmente elevata da bloccare la luce generata dalla lampada prima che quest'ultima raggiunga tutte le molecole del campione presenti nella camera comportando una diminuzione dell'output del sensore.

Questo problema può essere risolto diminuendo le dimensioni della camera: in questo modo non vi sarà uno strato di gas in grado di bloccare la luce prima che attraversi interamente la camera.

2.6 Sensori Graviometrici

Recentemente sono stati implementati nei nasi elettronici particolari tipi di sensori graviometrici che percepiscono gli effetti sulla propagazione di onde acustiche da parte delle molecole assorbite.

Il dispositivo è composto da un substrato piezoelettrico rivestito con un'opportuna membrana.

Il materiale che compone il substrato tipicamente è quarzo, niobato di litio o ZNO.

Sulla membrana si depositano le molecole gassose che vengono rilevate in quanto producono cambiamenti nella frequenza di risonanza e nella velocità delle onde. Le onde in questione hanno un range di frequenza che va da 1 a 500 MHz.

Nei nasi elettronici possono essere implementati due tipi di sensori graviometrici: QCM e SAW.

Una microbilancia a cristalli di quarzo (QCM) misura una variazione di massa per unità di area misurando la variazione di frequenza di un risonatore a cristalli di quarzo . La risonanza è disturbata dall'aggiunta o dalla rimozione di una piccola massa dovuta alla crescita/decadimento di ossido o alla deposizione di pellicola sulla superficie del risonatore acustico[12].

Il materiale piezoelettrico che forma il substrato riesce a deformarsi meccanicamente quando è sottoposto a una tensione elettrica e viceversa genera una tensione elettrica se viene sottoposto ad una deformazione di tipo meccanico.

Applicando una tensione al quarzo si riesce a farlo oscillare ad una frequenza caratteristica.

I valori di oscillazione che si possono ottenere vanno dai 400 HZ fino a 125MHz.

Il limite superiore di frequenze dipende dallo spessore minimo che si può ricavare meccanicamente senza pericolo di fratture durante il funzionamento.

Un sensore QCM contiene tipicamente una porzione di cristallo di quarzo, solitamente di 1cm di diametro, racchiusa da elettrodi in oro.

A seconda dello spessore del quarzo si ha una differente lunghezza d'onda dell'armonica fondamentale.

E' presente una relazione che lega la frequenza di risonanza al cambiamento di massa.

$$\Delta f = -\frac{2f_0^2}{A\sqrt{\rho_q\mu_q}}\Delta m$$

la relazione adiacente prende il nome di equazione di Sauerbrey dove f_0 è la frequenza di risonanza, Δf è la variazione di risonanza, A è l'area dell'elettrodo, m_f è la massa finale dovuta all'assorbimento del gas, ρ_q è la densità del quarzo e μ_q è il

coefficiente di taglio.

Per un cristallo al quarzo alla frequenza di 10 MHz una variazione di massa di 1 ng produce un cambiamento di frequenza pari a 1 Hz.

La selettività del sensore dipende dal tipo di membrana che compone la sua superficie.

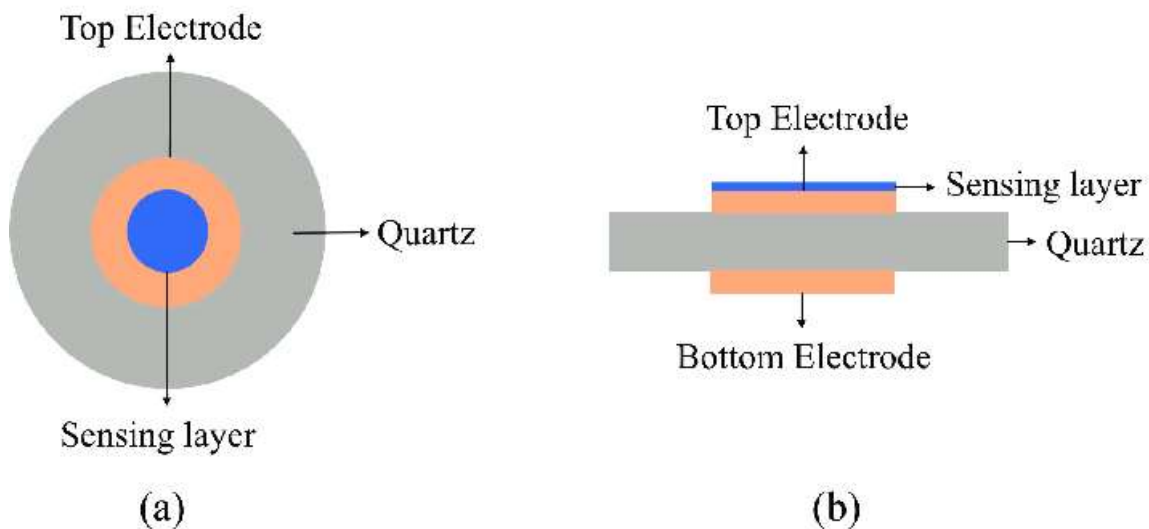


FIGURA 3.0: struttura tipica di un sensore QCM

I sensori SAW sono composti da strati di materiale piezoelettrico con elettrodi interdigitati.

Applicando una tensione alternata ad un elettrodo interdigitato viene deformata la superficie del cristallo piezoelettrico.

Questo tipo di dispositivo converte segnali elettrici oscillanti in onde acustiche e viceversa.

I SAW sono costituiti da due trasduttori: uno serve per generare l'onda acustica e l'altro per la sua riconversione in un segnale elettrico.

Al trasduttore posto in ingresso viene applicata una tensione sinusoidale mentre quello di output trasforma l'onda acustica in una differenza di potenziale.

In base all'orientamento degli elettrodi le onde si propagano in una determinata direzione.

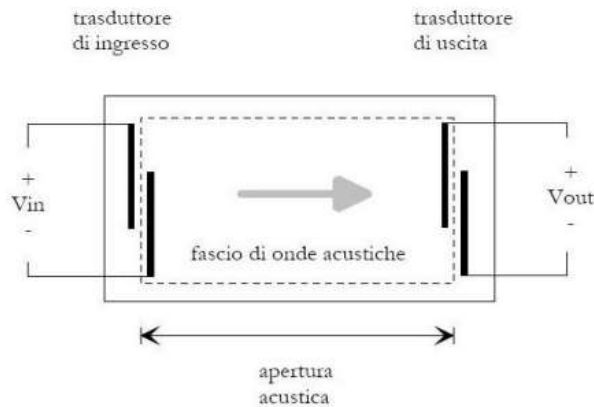


FIGURA 3.1: schema sensore SAW

I dispositivi SAW in due possibili configurazioni: linea di ritardo o risonatori.

Questo tipo di sensori sono strutturati come riportato in figura 3.1, ovvero con un sottile strato di materiale sensibile di tipo polimerico fra i due elettrodi.

In presenza di gas le molecole vengono assorbite dal film: questo provoca la variazione di una o più proprietà del sistema quali massa, conducibilità elettrica, temperatura o elasticità provocando una variazione del ritardo di propagazione.

Una delle peculiarità dei SAW sta nel fatto che è possibile cambiare il tipo di membrana utilizzata potendo ottenere un elevato indice di specificità.

Rispetto ai QCM i SAW operano a frequenze più elevate, in genere centinaia di MHz o GHz, e ciò rende la misura sicuramente più complessa da effettuare.

Un'altra problematica di questo tipo di sensori è la loro forte sensibilità all'umidità.

2.7 Sensore di odori potenziometrico

Sensori che si basano sul cambio di funzionamento a causa di specie chimiche presenti sulla loro superficie e sul metallo di gate che risulta essere un catalizzatore per il rilevamento di gas.

Essi utilizzano tipicamente la struttura a MOSFET.

Il MOSFET è composto da un substrato di materiale semiconduttore drogato, solitamente il silicio, al quale sono applicati tre terminali: *gate*, *source* e *drain*. L'applicazione di una tensione al gate permette di controllare il passaggio di cariche tra il source e il drain, e quindi la corrente elettrica che attraversa il dispositivo. A seconda che il drogaggio del semiconduttore body sia di tipo *n* o di tipo *p* il transistor prende rispettivamente il nome di pMOSFET e nMOSFET, abbreviati spesso in pMOS e nMOS, questo per via del canale di drogaggio complementare che si viene a creare nel substrato[13].

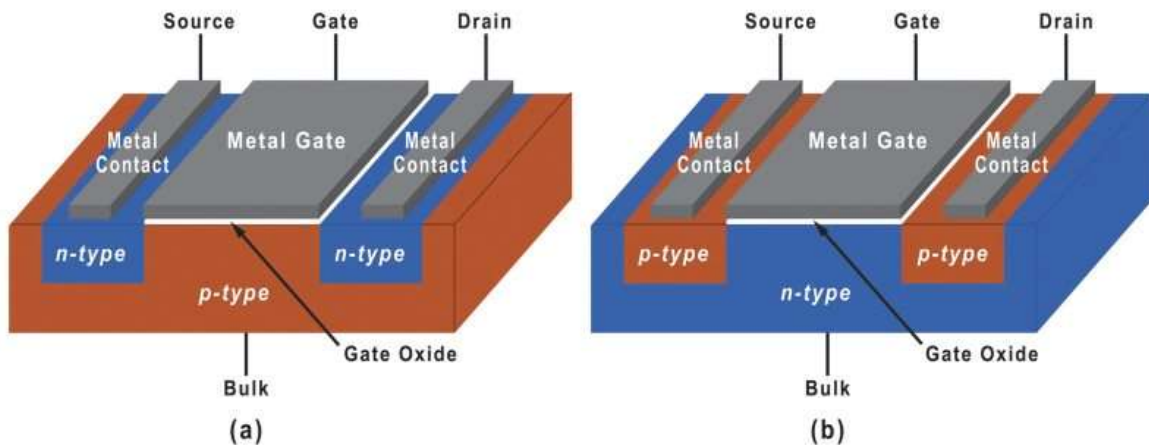


FIGURA 3.2: struttura tipica di un pMOS e nMOS

Le strutture utilizzate sono chiamate MISFET e MISCAP: nei primi la corrente di drain è controllata dal potenziale sulla superficie dovuta alla V_g (tensione di gate), mentre nei MISCAP la capacità dipende dal potenziale di superficie.

Questi dispositivi possono rilevare tutti quei gas che cambiano il potenziale di superficie o il funzionamento del metallo di gate dei transistor stessi.

2.8 Chemocapacitors (CAP)

Questi sensori presentano due stadi di funzionamento stabili.

In assenza di molecole gassose da analizzare il dispositivo misura un valore di capacità ΔC dello strato sensibile a polimeri e lo prende come valore di riferimento (lo zero) per le misure future.

In presenza di molecole odorogene si verifica un loro assorbimento da parte del polimero che ne fa variare le sue proprietà elettriche e fisiche producendo deviazione di riferimento da zero ΔC .

Questi cambiamenti sono il prodotto dei legami reversibili fra le molecole odorogene e lo strato sensibile.

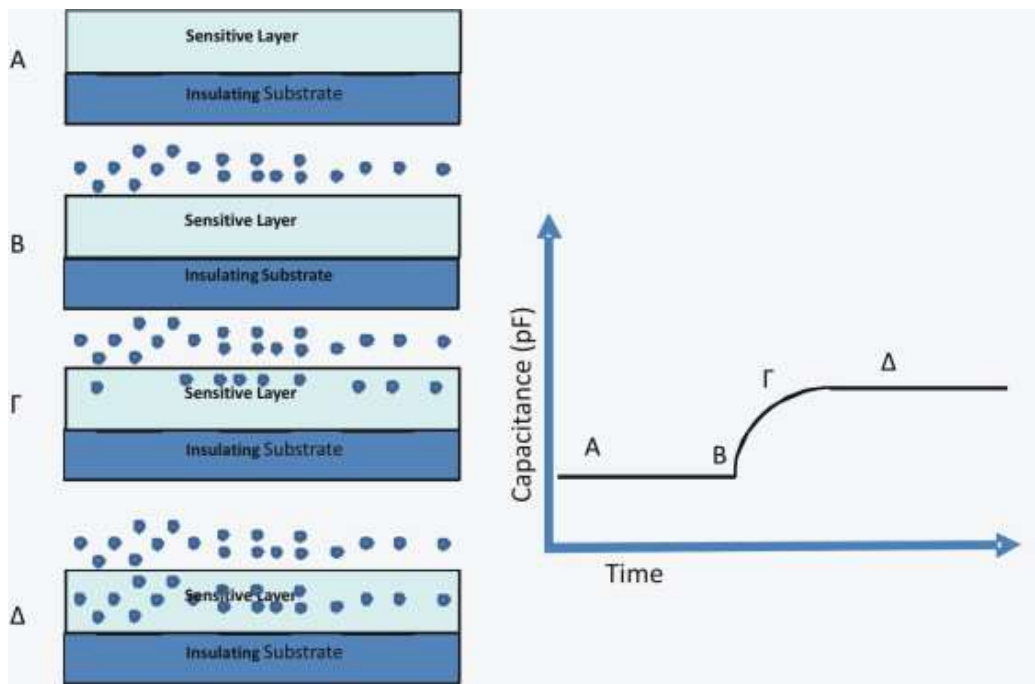


FIGURA 3.3: variazione della capacità in funzione delle molecole odorogene

2.9 Condizionamento del segnale

I segnali elettrici provenienti dai sensori e dai circuiti di interfaccia non sono ancora compatibili per essere elaborati da un calcolatore: è dunque necessario processarli ed attuare un condizionamento del segnale.

Questo processo si divide in quattro operazioni principali: amplificazione, filtraggio, compensazione e buffering.

I dispositivi di condizionamento hanno lo scopo di trasformare il segnale in ingresso in una tensione o corrente il cui valore sia adattato per permettergli di poter essere elaborato dal sistema di misura.

Si può fare riferimento ad uno schema in cui un generatore equivalente di tensione o di corrente rappresenta la sorgente di segnale vista dall'ingresso del sistema di misura; nel caso in cui si misuri una grandezza non elettrica, tale generatore può rappresentare l'uscita di un sensore.

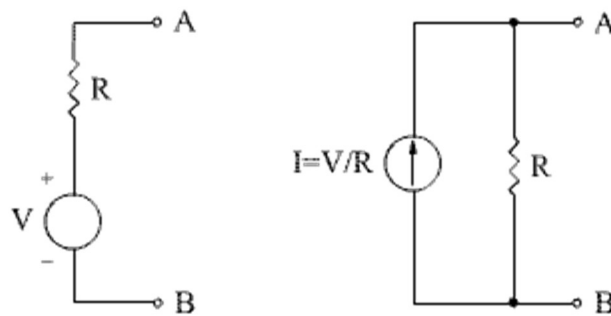


FIGURA 3.4: schema equivalente

Le minime funzioni richieste ad un circuito di condizionamento sono:

- ottimizzazione rapporto segnale/rumore
- creazione di una impedenza di uscita adatta
- adattamento del segnale ai limiti posti dal circuito di elaborazione dati
- generazione circuito con una corretta impedenza di ingresso per minimizzare l'effetto di carico prodotto sul generatore di segnale

2.9.1 Amplificatore Operazionale (OPAM)

Per comprendere i circuiti esposti in seguito è bene definire brevemente il dispositivo fondamentale per i circuiti di elaborazione analogica: l'amplificatore operazionale.

Il suo schema di principio è rappresentato in figura 3.5.

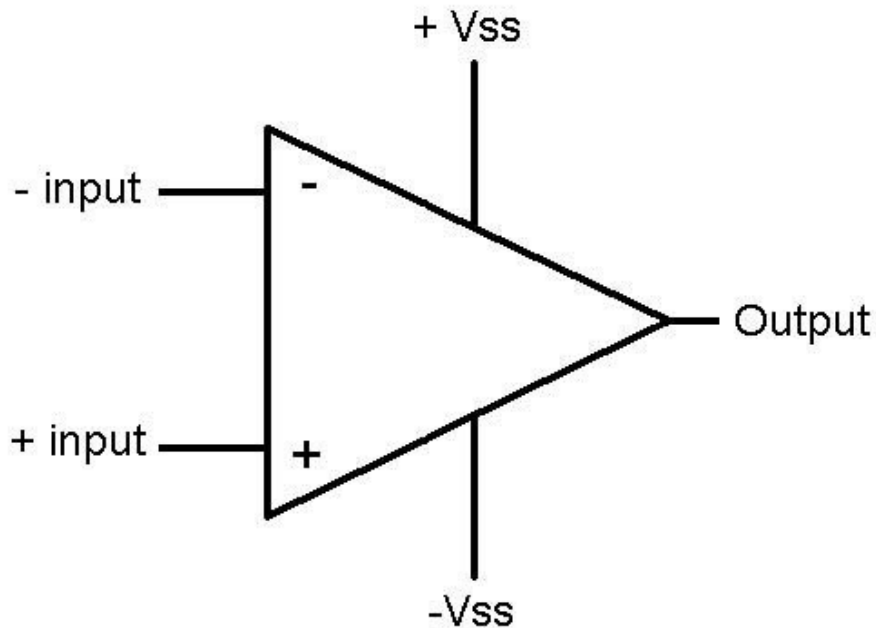


FIGURA 3.5: SCHEMA DI BASE OPAM

Come si evince dalla figura 3.5, il dispositivo è composto da una doppia alimentazione $+V_{ss}$ e $-V_{ss}$ che serve per mantenere in funzione l'operazionale. Gli ingressi sono due: quello invertente rappresentato dalla sigla "-input" e quello non invertente con dicitura "+input". L'uscita è solamente una ed è frutto della combinazione degli ingressi.

La tensione di uscita è limitata dai valori di alimentazione, in particolare $-V_{ss} < V_o < +V_{ss}$.

Esistono varie configurazioni note dell'opam: fra le più utilizzate vi sono quella invertente, non invertente, buffer e amplificatore differenziale.

Nel corso della trattazione si farà riferimento ad un operazionale ideale che presenta le seguenti caratteristiche:

- impedenza in ingresso infinita
- impedenza di out nulla
- amplificazione infinita

Con l'applicazione delle suddette proprietà, si nota che per la legge di OHM, essendo l'impedenza di ingresso infinita, la corrente assorbita dagli ingressi è nulla.

Inoltre, avendo la V_o (tensione di uscita) finita ed essendoci amplificazione infinita la tensione sull'ingresso invertente coincide con quella sull'ingresso non invertente.

La relazione ingresso uscita di un amplificatore operazionale è $V_o = G_{ol} \cdot V_d$ dove V_d rappresenta la differenza di tensione fra l'ingresso non invertente e quello invertente e G_{ol} è il guadagno ad anello aperto.

2.9.2 Buffering

La prima operazione svolta all'interno di un circuito di condizionamento è il buffering.

Tipicamente si realizzano buffer con un guadagno di tensione pari a 1 che sfruttano l'alta impedenza in ingresso e la bassa impedenza di uscita di un amplificatore operazionale (OPAM) per evitare un carico eccessivo sulla sorgente di segnale. A volte l'OPAM è usato anche per realizzare un adattamento di impedenza verso l'uscita.

2.9.3 Amplificazione

Lo stadio di amplificazione è fondamentale per portare il segnale proveniente dall'interfaccia a un livello utile per il range dinamico di un successivo convertitore analogico-digitale.

I circuiti di amplificazione si possono distinguere in single-ended e in differenziali.

Avendo una V_{in} appartenente al primo caso essa può essere amplificata mediante un operazionale in configurazione non invertente secondo quanto descritto dall'immagine 3.6.

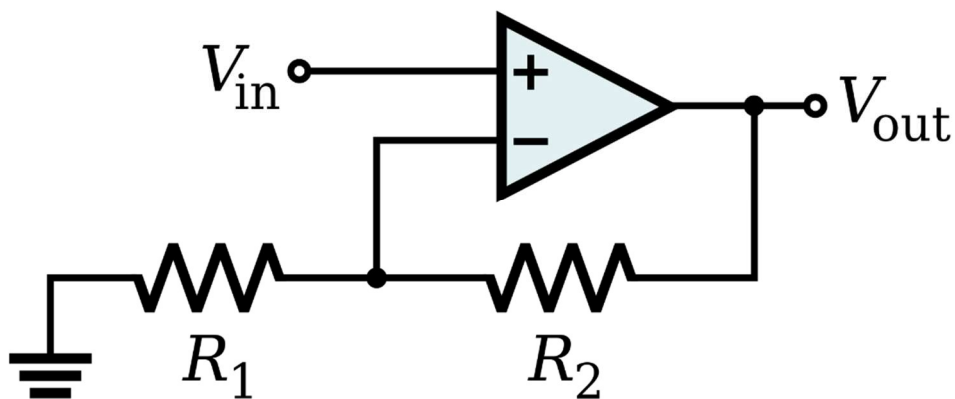


FIGURA 3.6: OPAM in configurazione non invertente

Un amplificatore non invertente si ottiene applicando la tensione d'ingresso sul morsetto non invertente e mantenendo l'altro morsetto a massa attraverso una resistenza. L'uscita è inoltre in fase con l'ingresso. Le due resistenze formano un partitore di tensione, ed essendo gli ingressi al medesimo potenziale si ha: [14]

$$V_{in} = (R_1 / (R_1 + R_2)) * V_{out}$$

dove si evince dalla precedente formula che il rapporto fra V_{out} e V_{in} dipende solamente dal rapporto fra le resistenze.

Nel caso di interfaccia con ponti a deflessione si usa tipicamente una configurazione dell'operazionale chiamata differenziale rappresentata in figura 3.7.

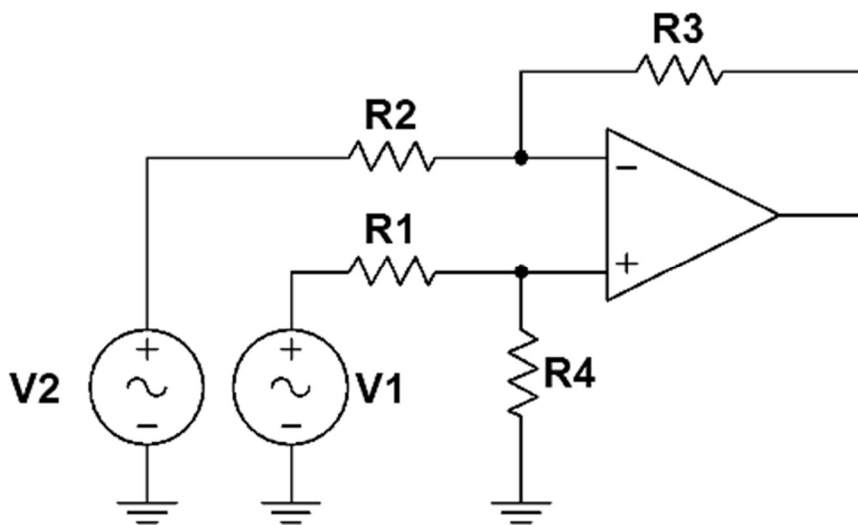


FIGURA 3.7: operazionale in configurazione differenziale

In questo caso V_{out} è pari a $(R_3 / R_2) * (V_1 - V_2)$ ovvero alla differenza fra le tensioni presenti nell'ingresso non invertente e invertente a discapito di un fattore di proporzionalità dovuto al rapporto fra R_3 e R_2 .

Questo circuito ormai è in disuso, in quanto presenta varie problematiche fra le quali R_1 che diminuisce l'impedenza in ingresso e la necessità di avere delle uguaglianze fra le coppie di resistenze per ottenere una buona reiezione di modo comune[15].

Al suo posto si utilizza un instrumentation amplifier che è composto da due opam in ingresso con lo scopo di separatori e uno in uscita che genera una V_{out} proporzionale alla differenza delle tensioni in ingresso.

2.9.4 Filtraggio

Il filtraggio mediante filtri analogici è utilizzato per eliminare componenti a frequenze diverse da quelle desiderate.

I filtri principali sono di tipo passa basso, passa alto e passa banda.

Essi possono essere implementati mediante componenti attivi o passivi; quelli passivi sono resistori, induttori e capacità mentre nei filtri attivi si utilizzano anche componenti attivi come opam.

Di seguito sono riportate le caratteristiche principali dei filtri sopra citati.

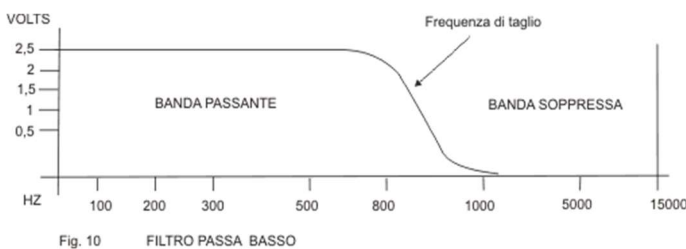


FIGURA 3.8: caratteristica filtro passa basso

Un filtro passa basso è un sistema che permette il passaggio di frequenze al di sotto di una data soglia, detta frequenza di taglio, bloccando le alte frequenze[16].

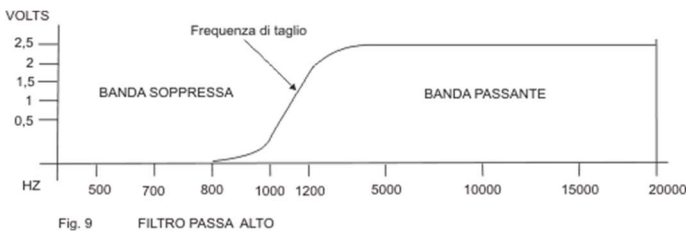


FIGURA 3.9: caratteristica filtro passa alto

Un filtro passa-alto è composto da un circuito elettrico che permette solo il passaggio di frequenze al di sopra di un dato valore detto "frequenza di taglio". Può essere di tipo attivo o passivo a seconda della presenza di elementi attivi nel circuito come amplificatori oppure solo passivi[17].

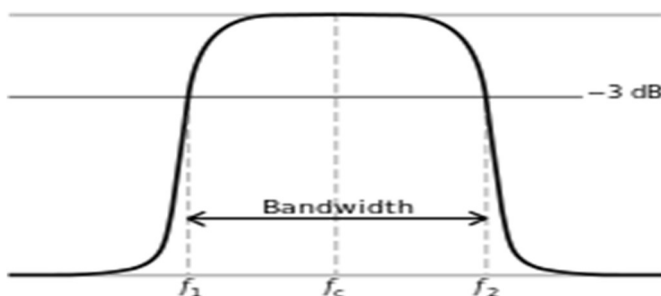


FIGURA 4.0: caratteristica filtro passa banda

Un filtro passa banda è un dispositivo passivo che permette il passaggio di frequenze all'interno di un dato intervallo (la cosiddetta banda passante) ed attenua le frequenze al di fuori di esso[18].

2.9.5 Compensazione

Un sensore è un dispositivo che in seguito ad una sollecitazione in ingresso provoca un segnale di risposta in uscita. Questa relazione può essere espressa mediante l'espressione $y = f(x)$ ove x rappresenta la sollecitazione in ingresso e y l'uscita (tipicamente corrente o tensione).

Lo scopo principale è quello di risalire a x nota l'uscita y : questo è possibile se si riesce a ricavare la funzione inversa dell'espressione.

Un'ulteriore problematica si presenta nei sensori reali in quanto essi non lineari: ciò complica notevolmente le operazioni che il circuito deve compiere. Per questo motivo si attuano accorgimenti per ristabilire linearità nella relazione, di zero e di sensibilità della curva del sensore.

L'insieme di queste operazioni viene solitamente definita come "messa a punto del sensore".

Una delle correzioni principali è linearizzazione del rapporto resistenza-tensione.

Essa di norma non è lineare, di conseguenza la sensibilità del circuito non risulta costante in tutto il range dinamico del sensore.

Una delle possibili soluzioni implica di pilotare l'elemento sensibile del sensore ad un valore di corrente o tensione costante.

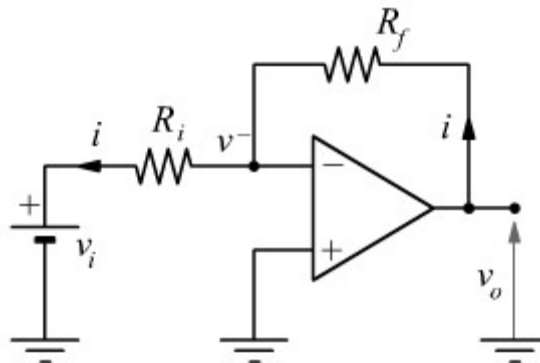


FIGURA 4.1: linearizzazione partitore di tensione attraverso una tensione costante

Come si può evincere dalla figura 4.1 viene utilizzato una massa virtuale sull'ingresso invertente dell'opam per fornire un valore di tensione pari a V_i sulla resistenza R_i .

Una retroazione negativa attraverso una resistenza di carico genera una uscita che cambia linearmente con la conduttanza G_i del sensore (inverso della resistenza R_i del sensore):

$$V_o = -V_i \cdot R_f \cdot G_i$$

Il valore della resistenza R_f può essere scelto a piacere in modo tale da avere un guadagno di amplificazione il più congeniale possibile.

3.0 Pattern analysis e “addestramento” del naso elettronico

Il sistema di elaborazione si occupa in prima istanza di trattare il segnale mediante opportuni stadi di condizionamento e in seguito al riconoscimento di un modello.

L'elaborazione del segnale si divide principalmente in quattro fasi: acquisizione del segnale proveniente dal sensore e successivo condizionamento, estrazione delle caratteristiche, classificazione e decisione finale sul pacchetto.

Esse sono visibili in ordine di svolgimento in figura 4.2.



FIGURA 4.2: ordine dei processi di elaborazione dei segnali

Avendo già discusso il pretrattamento dei segnali nei paragrafi precedenti esso è omissivo in questa parte di trattazione.

L'estrazione delle caratteristiche ha come scopi quello di ridurre la dimensionalità dello spazio delle misure e di estrapolare le informazioni importanti alla rilevazione.

Una volta acquisite le informazioni principali si può procedere alla riduzione dello spazio dimensionale.

L'analisi delle componenti principali, anche nota come *trasformata di Karhunen-Loève*, è una tecnica per la semplificazione dei dati utilizzata nell'ambito della statistica multivariata. Questo metodo fu proposto per la prima volta nel 1901 da Karl Pearson e sviluppato poi da Harold Hotelling nel 1933, e fa parte dell'analisi fattoriale. La tecnica, esempio di riduzione della dimensionalità, ha lo scopo di ridurre il numero più o meno elevato di variabili che descrivono un insieme di dati a un numero minore di variabili latenti, limitando il più possibile la perdita di informazioni[19].

In un naso elettronico si hanno n sensori discreti, ognuno dei quali produce una risposta ad un generico odore che dipende dal tempo. Il segnale elettrico prodotto dal sensore dipende da vari fattori (es. pressione ambientale, umidità e temperatura) ma si può pensare che se viene applicato uno stimolo costante in ingresso il sensore genera una risposta che asintoticamente tende ad essere costante.

Queste operazioni sono svolte a seguito dell'addestramento del naso elettronico.

L'addestramento del naso elettronico risulta la fase più delicata del processo.

La difficoltà principali che si può riscontrare è la necessità del naso elettronico di sapere distinguere le diverse fonti emissive mediante le differenti impronte olfattive presente nel suo database.

Prima di mettere in funzione il dispositivo è bene creare una memoria che il naso elettronico utilizzerà per effettuare i confronti.

Solo le sostanze già registrate nel database potranno essere riconosciute e quantificate: quindi è utile cercare di individuare con sicurezza tutte le possibili emissioni potenzialmente presenti nel monitoraggio da compiere.

Durante l'addestramento si sottopone l'EN a diversi campioni gassosi di qualità olfattiva nota con diversi valori di concentrazione. Questa operazione viene fatta affinché il naso elettronico possa riconoscere l'aria analizzata e attribuirle una determinata classe olfattiva e per stimare la concentrazione di odore del campione analizzato.

Il riconoscimento dell'aria odorigena è sia qualitativo che quantitativo: nel primo caso si decide di far analizzare al naso elettronico le tipologie di odori a cui il campione d'aria potrebbe essere sottoposto durante il monitoraggio. Per questo motivo si provvede sempre al prelievo di campioni aeriformi odorigeni provenienti da tutte le possibili sorgenti emissive di odore della zona in cui verrà effettuato il rilevamento.

L'addestramento quantitativo invece implica un'analisi di campioni gassosi appartenenti alla medesima classe olfattiva ma a diversa concentrazione di odore.

Questa misura viene svolta mediante olfattometria dinamica in accordo alla EN13725:2003.

Queste analisi servono per far sì che il naso elettronico immagazzini informazione che permettono di distinguere non la sostanza rilevata, ma la sua concentrazione.

I campioni a diversa concentrazione sono ottenuti diluendo un campione ambientale preso sul campo attraverso uno strumento di diluizione specifico.

La creazione e lo sviluppo del modello quantitativo e qualitativo avviene di norma per mezzo di tecniche statistiche che elaborano i dati ottenuti dall'EN.

La tecnica maggiormente utilizzata prende il nome di PCA (analisi delle componenti principali).

L'analisi mediante PCA genera una proiezione dei punti corrispondenti ad ogni misura in uno spazio m -dimensionale, in cui m corrisponde al numero degli assi delle componenti principali. Le componenti principali sono le proiezioni delle risposte dei sensori lungo le direzioni di massima variazione delle stesse mantenendo il maggior numero di informazioni contenute nell'insieme di dati. La proiezione dei dati lungo i nuovi assi produce un grafico rispettivamente bi- o tridimensionale, a seconda che vengano considerate due o tre componenti principali, che consente di visualizzare le informazioni contenute nelle risposte dei sensori dimostrando la presenza o meno

di una corretta discriminazione delle diverse classi di odore considerate raggruppate in *clusters*. I punti corrispondenti ad una stessa classe di odore si raggrupperanno in una regione limitata dello spazio m -dimensionale delle misure, lontano dai punti di misura corrispondenti ad una classe odorigena differente[19].

Un esempio di analisi PCA è rappresentato dalla figura sottostante.

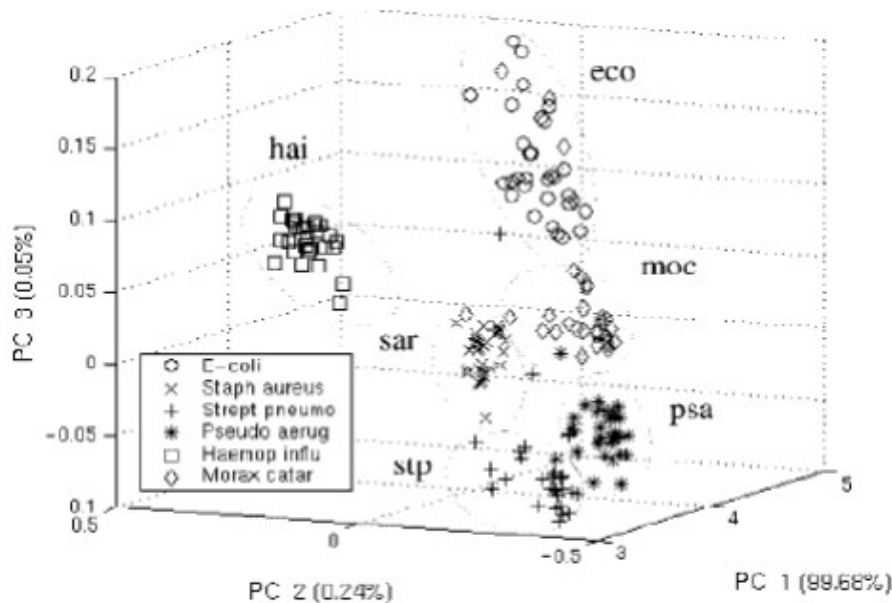


FIGURA 4.3: analisi PCA di una risposta di un array di 32 sensori

Dalla figura si nota la presenza di sei gruppi differenti che rappresentano ognuno una specie di battere diverso.

A seguito dell'elaborazione si fa uso di particolari algoritmi per la classificazione, ovvero per associare ad ogni insieme di campioni incogniti la sostanza a cui appartengono.

Una delle tecniche più utilizzate è la KNN (K-Nearest Neighbour).

Essa si basa sulla somiglianza delle risposte dei sensori per i diversi campioni analizzati.

L'algoritmo KNN viene spesso utilizzato nelle applicazioni di classificazione e regressione. I classificatori KNN sono classificatori basati su istanze (memoria), il che significa che si basano su caratteristiche simili tra classi (input) per prevedere la classe di un nuovo input o punto dati (indipendente). In generale, abbiamo bisogno di un set di dati di addestramento, in cui il nostro modello è addestrato per prevedere, e valutiamo le prestazioni del modello su un set di dati indipendente, per verificare l'accuratezza.

In seguito, è riportato un esempio riguardante il suo funzionamento.

Si supponga di avere un set di dati (array) di punti, che devono essere classificati come nell'immagine sottostante.

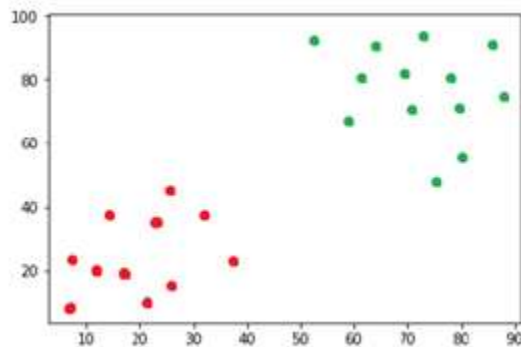


FIGURA 4.4: set di array da classificare

Quindi, viene aggiunto un nuovo punto dati (marrone) nella posizione (50, 40) (vedi figura 4.5). Controlliamo il numero K di punti più vicini ("vicini") a quel nuovo punto. Assumiamo, $K = 5$. Quindi dobbiamo trovare il 5 punto più vicino alla nuova voce (punto marrone).

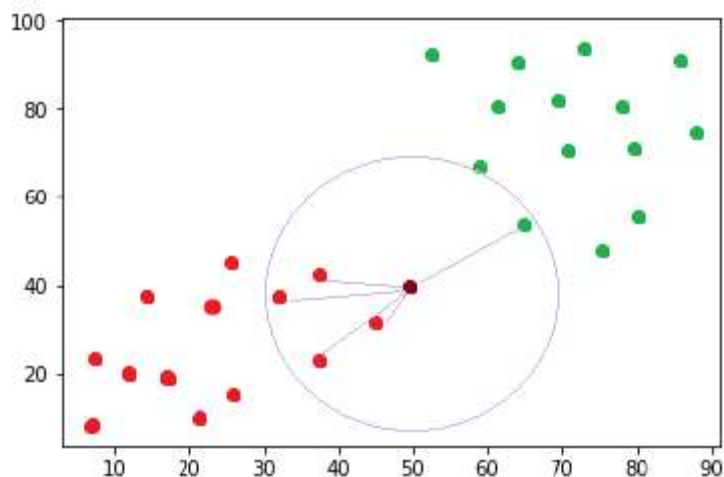


FIGURA 4.5: aggiunta nuovo punto dati

Se si sceglie 5, si trovano i 5 punti più vicini in termini di distanza euclidea (linee viola chiaro), possiamo vedere che su 5 punti, 4 di essi sono rossi, quindi il nostro punto marrone viene classificato all'angolo "rosso".

$K = 5$ presenta un equilibrio tra un modello rumoroso con valori anomali e possibili dati con etichette errate (numero basso $K = 1$, o $K = 2$), o un K grande, che causa underfitting; quindi, fondamentalmente il risultato è meno dettagliato, o scenario peggiore, tutto diventa una classe. La K corretta dipende dal set di dati. Molto spesso K è un numero dispari, per evitare decisioni casuali se un punto è equamente distante da 2 classi conosciute [20].

CAPITOLO 3

IMPIEGO NASO ELETTRONICO IN AMBITO AMBIENTALE

3.1 Uso del naso elettronico in ambito ambientale

L'EN è impiegato in molteplici settori: a seguito dei recenti progressi tecnologici si sono riscontrati discreti passi in avanti nel loro impiego in ambito ambientale.

In questo ambito la loro utilità comprende una vasta gamma di attività riguardanti i comparti acqua, aria e suolo.

Purtroppo, i nasi elettronici non si sono rilevati particolarmente adatti nella rilevazione delle contaminazioni di siti con materiali tossici e radioattivi.

Diversi studi hanno riportato la loro buona efficienza nel monitorare la qualità dell'acqua: nello specifico, alcune applicazioni hanno riguardato la stima e rilevazione di particolari insetticidi rilasciati nei ruscelli o fiumi. Altri test invece, hanno riguardato il monitoraggio l'impianti di depurazione e scarico. Il naso elettronico utilizzato in questo ambito è composto da un array di sensori ad ossido di metallo (MOS).

Altri studi si sono concentrati sulla valutazione dell'impatto ambientale degli odori e, in particolare, sulla misura dell'intensità dell'odore.

A tale scopo sono stati confrontate rilevazioni effettuate con tre tipologie differenti di naso elettronico che hanno fatto riscontrare una relazione di tipo lineare fra l'intensità misurata mediante olfattometria dinamica e l'intensità rilevata mediante la creazione di un modello dai dati ottenuti da nasi artificiali (EN).

Purtroppo, si è notato che le risposte dei nasi elettronici variano molto in base al tipo di sostanza analizzata.

I principali problemi riscontrati riguardano le condizioni atmosferiche in cui vertono durante le rilevazioni.

Le risposte dei sensori sono influenzate da tutte le variabili ambientali: in particolare da temperatura e umidità.

Risulta d'obbligo quindi assicurarsi che all'interno del dispositivo vi sia un indice di umidità consono al funzionamento ottimale dell'EN e che la temperatura sia mantenuta costante e di poco superiore alla temperatura ambiente per permettere ai sensori di lavorare nelle condizioni più ideali possibili.

Se non si adottano tali precauzioni si deve far fronte anche al fenomeno di "deriva" dei sensori, che progressivamente muta le proprietà intrinseche dei sensori nel corso del tempo.

Inoltre, non c'è una procedura standard per l'addestramento del naso elettronico: ciò comporta che a seconda del tipo di addestramento e conseguente creazione del database le risposte di diversi dispositivi possano essere differenti anche in presenza della stessa sostanza e a parità di condizioni ambientali.

A fronte di ciò si è ancora lontani dall'obiettivo di avere un dispositivo artificiale che svolga le stesse funzioni del naso umano; quindi, si è deciso di propendere al naso elettronico come uno strumento d'integrazione per i sistemi attualmente già consolidati nell'analisi scientifica quali la rilevazione di odori e sostanze inquinanti.

CONCLUSIONI

Purtroppo, le difficoltà sopra citate limitano le possibilità di impiego dell'EN in campo ambientale, ma, attualmente, vi sono molteplici studi con lo scopo di migliorare il naso elettronico e renderlo il più performante possibile: fra quelli più interessanti è d'obbligo citare la collaborazione fra le università di Treviso e quella di Manchester che mira ad utilizzare il dispositivo in campo alimentare.

Le prime sperimentazioni da loro effettuate riguardano l'analisi dei tappi di sughero potenzialmente "pericolosi", ovvero quelli che determinano un cattivo odore del prodotto che racchiudono.

L'elemento che da maggiori problematiche è l'array di sensori.

I criteri di scelta dei sensori in base alle loro caratteristiche e il successivo allenamento dell'array ne riducono notevolmente gli ambiti di utilizzo.

Non si può allenare il dispositivo per riconoscere ogni tipo di sostanza o odore presente sul pianeta e, anche se lo fosse, è bene ricordare il processo di ricalibratura dei sensori.

Un'ulteriore restrizione è data dal tipo di algoritmo di classificazione che si vuole usare: una scelta inappropriata può portare a risultati insoddisfacenti.

Queste limitazioni hanno ridotto l'impiego degli EN alle applicazioni in cui si sa a priori cosa si cerca.

Mediante le nuove tecnologie si potrebbe ottenere l'adattamento del sistema ad una specifica applicazione variando solo alcuni parametri critici.

Una volta ottenuto un dispositivo utilizzabile per una singola applicazione si otterrebbe uno strumento specifico e facile da usare capace di incontrare e soddisfare le esigenze di molte persone.

I campi di utilizzo dei nasi elettronici potrebbero quindi estendersi notevolmente in seguito all'implementazione di software di elaborazione dati più specifici e performanti.

Con la speranza riposta nella scienza e nella ricerca si spera di poter utilizzare l'EN in maniera efficiente per il monitoraggio odorigeno e in campo ambientale: purtroppo le problematiche da risolvere sono ancora molte ma è vietato abbattersi, anzi bisogna crederci, perché la scienza ha fatto passi da gigante e riuscirà senz'altro a risolvere anche questa difficoltà.

BIBLIOGRAFIA E SITOGRAFIA

CAPITOLO 1:

- [1] - <https://it.wikipedia.org/wiki/Inquinante> ultimo accesso: 03/02/2022
- [2] – sito ufficiale regione Lombardia ultimo accesso: 05/02/2022
- [3] - <https://web.camera.it/parlam/leggi/deleghe/06152d15.htm> ultimo accesso: 04/02/2022
- [4] - <https://www.abbattimentocattiviodori.com/analisi-olfattometriche/> ultimo accesso: 06/02/22
- [5] - https://it.wikipedia.org/wiki/Spettrometria_di_massa ultimo accesso: 08/02/22
- [6] - <https://www.abbattimentocattiviodori.com/analisi-olfattometriche/> ultimo accesso: 11/02/22

CAPITOLO 2:

- [7] - https://it.wikipedia.org/wiki/Naso_elettronico ultimo accesso: 14/02/2022
- [8] - https://it.wikipedia.org/wiki/Naso_elettronico ultimo accesso: 14/02/2022
- [9] - https://it.wikipedia.org/wiki/Naso_elettronico ultimo accesso: 18/02/2022
- [10]-https://www.treccani.it/enciclopedia/sensore_res-d8777018-0027-11e7-b5f4-00271042e8d9_%28Enciclopedia-Italiana%29/ ultimo accesso: 04/02/22
- [11] - <https://www.crowcon.com/it/blog/detecting-vocs-with-pid-how-it-works/> ultimo accesso: 17/02/2022
- [12] - https://en.wikipedia.org/wiki/Quartz_crystal_microbalance ultimo accesso: 17/02/2022
- [13] - <https://it.wikipedia.org/wiki/MOSFET> ultimo accesso: 18/02/2022
- [14] - https://it.wikipedia.org/wiki/Amplificatore_operazionale ultimo accesso: 21/02/2022
- [15] - https://it.wikipedia.org/wiki/Amplificatore_operazionale ultimo accesso: 22/02/2022
- [16] - https://it.wikipedia.org/wiki/Filtro_passa_basso ultimo accesso: 23/02/2022
- [17] - https://it.wikipedia.org/wiki/Filtro_passa_alto ultimo accesso: 23/02/2022
- [18] - https://it.wikipedia.org/wiki/Filtro_passa_banda ultimo accesso: 23/02/2022
- [19]-https://it.wikipedia.org/wiki/Analisi_delle_componenti_principali#Risoluzione_matriciale ultimo accesso: 25/02/2022
- [20]-<https://ichi.pro/it/verso-l-apprendimento-automatico-k-nearest-neighbor-knn-137845621904236> ultimo accesso: 28/02/2022

BIBLIOGRAFIA E SITOGRAFIA DELLE FIGURE

figura 1.1: <https://www.abbattimentocattiviodori.com/analisi-olfattometriche/>

figura 1.2: <https://www.abbattimentocattiviodori.com/analisi-olfattometriche/>

figura 1.3: <https://www.newsrimini.it/2016/05/cattivi-odori-in-zona-depuratore-arriva-il-naso-elettronico/>

figura 2.1: https://it.wikipedia.org/wiki/File:Confronto_fra_naso_umano_e_naso_elettronico.pdf

figura 2.2: <https://www.comaitorino.it/catalogo/naso-elettronico-pen3/>

figura 2.3: <https://biomedicalcue.it/enoses-nasi-elettronici-malattie/29209/>

figura 2.4: <https://www.polimerica.it/articolo.asp?id=19157>

figura 2.5: <https://www.inquinamento-italia.com/come-scegliere-dei-sensori-di-gas-low-cost-serie-mq-per-applicazioni-indoor-e-outdoor/>

figura 2.6: T.C. Pearce, S. S. Schiffman, H. T. Nagle, J.W. Gardner. Handbook of machine olfaction, Electronic nose technology. WILEY-VCH (2003), cap. 5, pagina. 120.

figura 2.7: T.C. Pearce, S. S. Schiffman, H. T. Nagle, J.W. Gardner. Handbook of machine olfaction, Electronic nose technology. WILEY-VCH (2003), cap. 5, pagina. 120.

figura 2.8: . Lundstrom, S. Shivaraman, C. Svensson, L. Lundkuist. Appl. Phys. Lett., 1975, 26, pag. 55–57

figura 2.9: . Lundstrom, S. Shivaraman, C. Svensson, L. Lundkuist. Appl. Phys. Lett., 1975, 26, pag. 55–57

figura 3.0: https://en.wikipedia.org/wiki/Quartz_crystal_microbalance

figura 3.1: https://en.wikipedia.org/wiki/Quartz_crystal_microbalance

figura 3.2: <https://www.elettronica.in.it/blog/2021/03/16/come-verificare-lintegrita-di-un-mosfet/>

figura 3.3: J. N. Zemel. Sens. Actuators A, 1996, 56 (1–2) 57

figura 3.4: <http://ww.garkonda.altervista.org/joomla/elettronica/elettrotecnica/30-generatori-equivalenti-di-thevenin-e-di-norton>

figura 3.5: https://www.wikiwand.com/it/Amplificatore_operazionale

figura 3.6: https://www.wikiwand.com/it/Amplificatore_operazionale

figura 3.7: <https://elettronicasemplice.weebly.com/amplificatore-operazionale-differenziale.html>

figura 3.8: https://it.wikipedia.org/wiki/Filtro_passa_basso

figura 3.9: https://it.wikipedia.org/wiki/Filtro_passa_alto

figura 4.0: https://it.wikipedia.org/wiki/Filtro_passa_banda

figura 4.1:

https://www.google.com/url?sa=i&url=http%3A%2F%2Fwww.schoolofnerd.it%2Fsites%2Fdefault%2Ffiles%2F04-amplificatori-operazionali-1.pdf&psig=AOvVaw1b_chR1CAkSXC__HBKj-

sO&ust=1646830848876000&source=images&cd=vfe&ved=0CAkQjhxqFwoTClj4gZXJtvYCFQAAAA
AdAAAAABAJ

figura 4.2: https://it.wikipedia.org/wiki/File:Confronto_fra_naso_umano_e_naso_elettronico.pdf

figura 4.3: G. Z.Sauerbrey. Z, Phys., 1959

figura 4.4: <https://ichi.pro/it/verso-l-apprendimento-automatico-k-nearest-neighbor-knn-137845621904236>

figura 4.5: <https://ichi.pro/it/verso-l-apprendimento-automatico-k-nearest-neighbor-knn-137845621904236>

RINGRAZIAMENTI

La prima persona che devo ringraziare è mia nonna Ardea; purtroppo è venuta a mancare qualche anno fa ma resta sempre il mio punto di riferimento e la persona da cui prendo ispirazione.

Sono molto felice del traguardo raggiunto e sono sicuro che anche lei lo sia: anzi, lo è più di me.

La persona che quotidianamente mi sostiene e sopporta è la mia fidanzata Beatrice: a lei devo tutto perché finalmente ho trovato la felicità. Lei sono infinitamente grato perché in questo percorso mi ha sempre sostenuto e soprattutto incentivato a non mollare mai; soprattutto quando le cose non andavano bene e io mi arrabbiavo con me stesso lei mi ripeteva di stare tranquillo perché avevo solo “perso la battaglia ma non la guerra”.

Si una guerra, purtroppo gli ultimi mesi sono stati come una guerra fra me e il mondo. Volevo dimostrare a tutti di farcela e così è stato, per fortuna!

Ringrazio i miei genitori perché sostenuto non solo moralmente ma anche economicamente il mio percorso di studio.

Ringrazio il mio compagno di avventure Mercurio perché mi ha sempre spalleggiato e aiutato nei momenti in cui tutto andava male; grazie per aver avuto la pazienza di spiegarmi sempre tutte le cose che non capivo senza aver fatto la minima smorfia.

Ringrazio i miei amici Federico, Riccardo, Mattia, Alessandro, Giacomo, Cippa, Manvir e Matteo per i momenti spensierati passati insieme in questi anni.

Grazie ai miei compagni di corso Lorenzo, Alex, Francesco e Martina per i bellissimi e divertentissimi momenti passati in facoltà.

Grazie a Federico, amico di sempre per tutti i momenti di rilassanti chiacchiere universitarie che ci hanno dato forza di continuare a vicenda.

Ringrazio ancora una volta i miei genitori che mi hanno dato un'educazione che mi ha permesso di crescere come uomo e di diventare la persona che sono.

Ringrazio mia sorella Anastasia per aver condiviso con me i momenti della gioventù e avermi pazientemente sopportato.

Grazie per tutti i percorsi come lo scoutismo che mi avete fatto fare: sono risultati molto utili per imparare cose nuove.

Ringrazio tutti i parenti, in particolare mio zio Alessandro, che mi sono stati vicini nei momenti difficili e che hanno sempre avuto una parola di conforto nei miei confronti.

Ringrazio tutti coloro che mi hanno accettato per la persona che sono, una persona con un carattere un po' spigoloso ma in fondo dal cuore buono. Ringrazio infine il mio relatore Massimo Andretta per la pazienza e la disponibilità fornitami durante la stesura della tesi.