

ALMA MATER STUDIORUM
UNIVERSITA' DI BOLOGNA

SCUOLA DI INGEGNERIA E ARCHITETTURA
Campus di Cesena

Corso di Laurea in
INGEGNERIA ELETTRONICA PER L'ENERGIA E
L'INFORMAZIONE
Classe L-8

Tesi di laurea triennale
in
Laboratorio di dispositivi e impianti fotovoltaici

**Analisi di un inverter implementato mediante tecnologie ad
ampio bandgap**

CANDIDATO
Talarico Andrea

RELATORE
Prof. Andrea Natale
Tallarico

Anno Accademico 2021/2022
Sessione 17 Marzo 2022

INDICE

Sommario

Introduzione

CAPITOLO 1 – Topologie di Inverter

- 1.1 Half-Bridge
- 1.2 Full-Bridge
- 1.3 HERIC
 - 1.3.1 corrente di modo comune
- 1.4 H5 e H6

CAPITOLO 2 – Comando Inverter

- 2.1 Pulse Width Modulation (PWM)
- 2.2 Modulazione Bipolare
- 2.3 Modulazione Unipolare
- 2.4 Modulazione a Semi-Onda
- 2.5 Modulazione Ibrida

CAPITOLO 3 – Topologie di Filtro

- 3.1 Filtro L
- 3.2 Filtro LC
- 3.3 Filtro a T

CAPITOLO 4 – Simulazioni mediante LTSPICE

- 4.1 Inverter Full-Bridge con modulazione bipolare
- 4.2 Inverter Full-Bridge e HERIC
 - 4.2.1 Modulazione unipolare
 - 4.2.2 Modulazione semi-onda
 - 4.2.3 Modulazione brida
- 4.3 Inverter con tecnologia al Nitruro di Gallio (GaN)
- 4.4 Inverter con tecnologia al Carburo di Silicio (SiC)
- 4.5 Studio in potenza
- 4.6 Studio in frequenza

Conclusioni

Bibliografia

Ringraziamenti

Sommario

L'energia è quella grandezza che esprime la capacità di un corpo a compiere un lavoro.

L'etimologia della parola deriva infatti dal vocabolo greco enèrgeia (ἐνέργεια) che significa la capacità di agire, indica cioè qualcosa di attivo e allo stesso tempo efficace.

Proprio la capacità di agire ha portato gli stati più industriali a investire e concentrare dall'inizio del nuovo millennio, le proprie risorse economiche nello sviluppo delle energie rinnovabili, per il bene proprio e dell'intero pianeta.

Nella tesi si studierà in particolare l'inverter, un circuito elettronico particolarmente utilizzato nel settore delle energie rinnovabili, per esempio in ambito fotovoltaico.

Il pannello fotovoltaico trasforma l'energia solare in energia elettrica, in particolare tensione e corrente in uscita da esso sono in regime continuo (DC), quindi differente dalla rete elettrica caratterizzata da tensione e corrente sinusoidale (AC).

A tal proposito, tale energia viene gestita e adattata dal cosiddetto inverter fotovoltaico, un dispositivo elettronico capace di effettuare una conversione da DC ad AC.

La differenza tra un inverter fotovoltaico ed un semplice circuito inverter (oggetto della tesi) è la presenza di un convertitore DC/DC posto prima del circuito inverter, questo perché la tensione prodotta dal pannello non è stabile ma soggetta a fluttuazioni dipendenti da vari fattori come l'orario, la stagione ed eventuali eventi atmosferici, ed altri sotto fattori come l'inclinazione dei pannelli, la sporcizia e le ombre su di essi.

Tutto ciò potrebbe creare mal funzionamenti dell'inverter o introdurre disturbi sulla rete elettrica (230V 50Hz), per questo motivo viene inserito un converter DC/DC a monte con il compito di alzare la tensione ad un valore fisso e stabile, indipendentemente dalle possibili fluttuazioni in ingresso.

Introduzione

L'inverter è un circuito elettronico utilizzato per trasformare energia elettrica continua in alternata.

Le applicazioni sono molteplici:

- nei gruppi di continuità converte la tensione DC fornita dalla batteria in corrente alternata;
- negli impianti fotovoltaici trasforma la tensione continua proveniente dai pannelli in alternata al fine di poterla utilizzare in ambito domestico o immettere nella rete di distribuzione (se la corrente viene immessa nella rete nazionale si usa un Grid-tie inverter);
- In campo aerospaziale viene utilizzato per fornire agli apparati avionici degli aeromobili una corrente alternata altamente stabile proveniente in DC da batterie (in caso di avaria elettrica);
- Per il pilotaggio di diversi motori elettrici;
- Sulle automobili, nei caravan e sui pick-up per convertire la 12V DC della batteria in 230V sinusoidale.

Il tipo più semplice di inverter è un interruttore comandato con un oscillatore, l'interruttore può essere un transistor, tipo un MOSFET o un IGBT, oppure un tiristore.

Tale circuito genera un'onda quadra caratterizzata da una somma di infinite di armoniche, per cui è necessario l'utilizzo di un filtro per tagliare armoniche non volute, lasciando unicamente la principale.

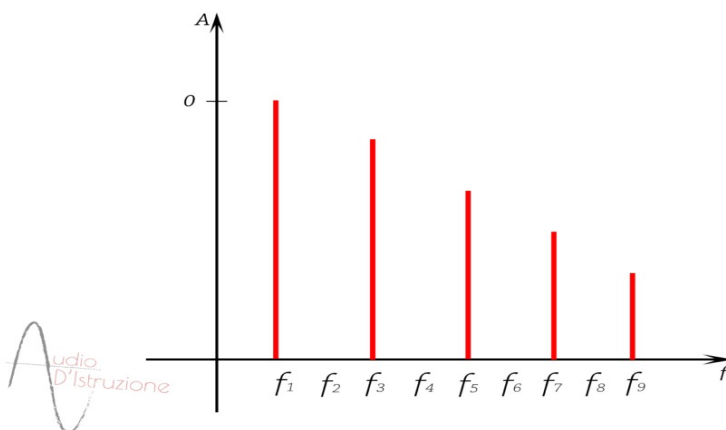


Figura 1: Analisi spettrale onda quadra

Come si può vedere dalla figura 1, l'onda quadra è composta da diverse armoniche.

Dalla formula di Fourier si ricava

$$\text{quadra}(f) = \sum_{n=0}^{\infty} a_{(n+1)} * \delta(f - (2 * n + 1) * f_0)$$

$$\sin(f) = a_1 * \delta(f - f_0)$$

Filtrando l'onda quadra con un filtro passa-basso ideale si avrebbe esattamente un'onda sinusoidale, ma nel caso reale bisognerebbe avvalersi di un filtro molto preciso, rendendo l'intero circuito ingombrante, costoso e poco efficiente.

L'alternativa è ottenere una tensione a gradini; per farlo si utilizza una modulazione di ampiezza di impulso (PAM) quanto più vicina ad una sinusoide.

L'implementazione di tale tecnica richiede l'impiego di induttori e condensatori al fine di smorzare i gradini e rendere l'onda finale simil sinusoidale.

Alternativamente alla modulazione PAM è quella a larghezza di impulso (PWM), in questo modo il sistema può essere retroazionato e l'uscita rimane stabile anche al variare dell'ingresso.

Naturalmente il controllo in retroazione fornisce una maggiore complessità circuitale aumentandone i costi.

Capitolo 1

Topologie di Inverter

1.1 Half-bridge

Una delle topologie di inverter più semplice è quella half-bridge mostrata in Fig. 2, con l'implementazione di soli 2 MOSFET.

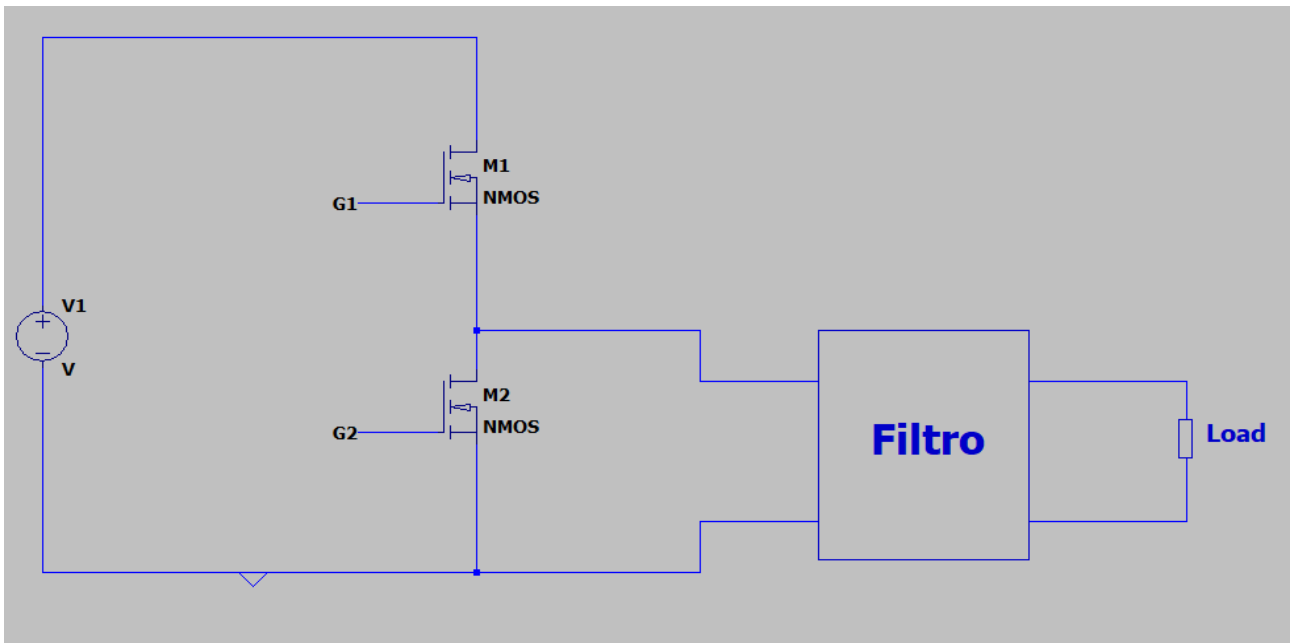


Figura 2: Half bridge

Ipotizzando il filtro con guadagno unitario in banda è possibile avere sul carico:

- V_{pv} (tensione di picco) se G1 alto e G2 basso → M1 ON e M2 OFF
- 0 V se G1 basso e G2 alto → M1 OFF e M2 ON.

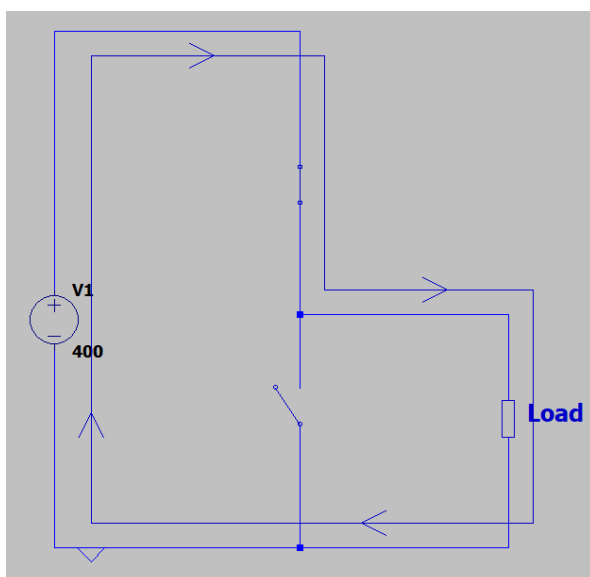


Figura 3: caso: M1 ON M2 OFF

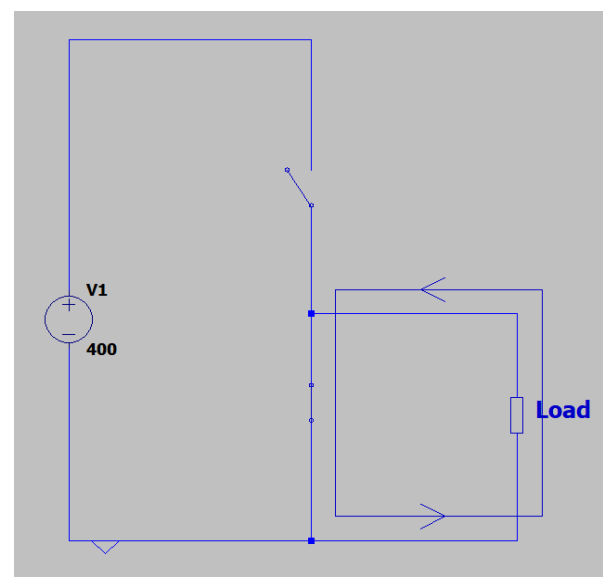


Figura 4: caso: M1 OFF M2 ON

In questo modo comandando i 2 MOSFET con 2 onde quadre duali si otterrà sul carico ai capi del ponte un'onda quadra con picco V_{pv} e minimo 0 V.

1.2 Full-bridge

La topologia più utilizzata è quella full-bridge (Fig 5.) ed è anche la base delle topologie mostrate in seguito.

Si tratta di un'evoluzione dell'half-bridge, aggiungendo ulteriori 2 MOSFET si ottengono 16 possibili combinazioni, ma solo 4 sono ammissibili.

I diodi di ricircolo mostrati nelle seguenti figure sono stati inseriti poiché i MOSFET vengono trattati come semplici interruttori mentre in realtà un transistor MOSFET di potenza contiene intrinsecamente un diodo chiamato "body diode" che svolge la stessa funzione dei diodi di ricircolo introdotti.

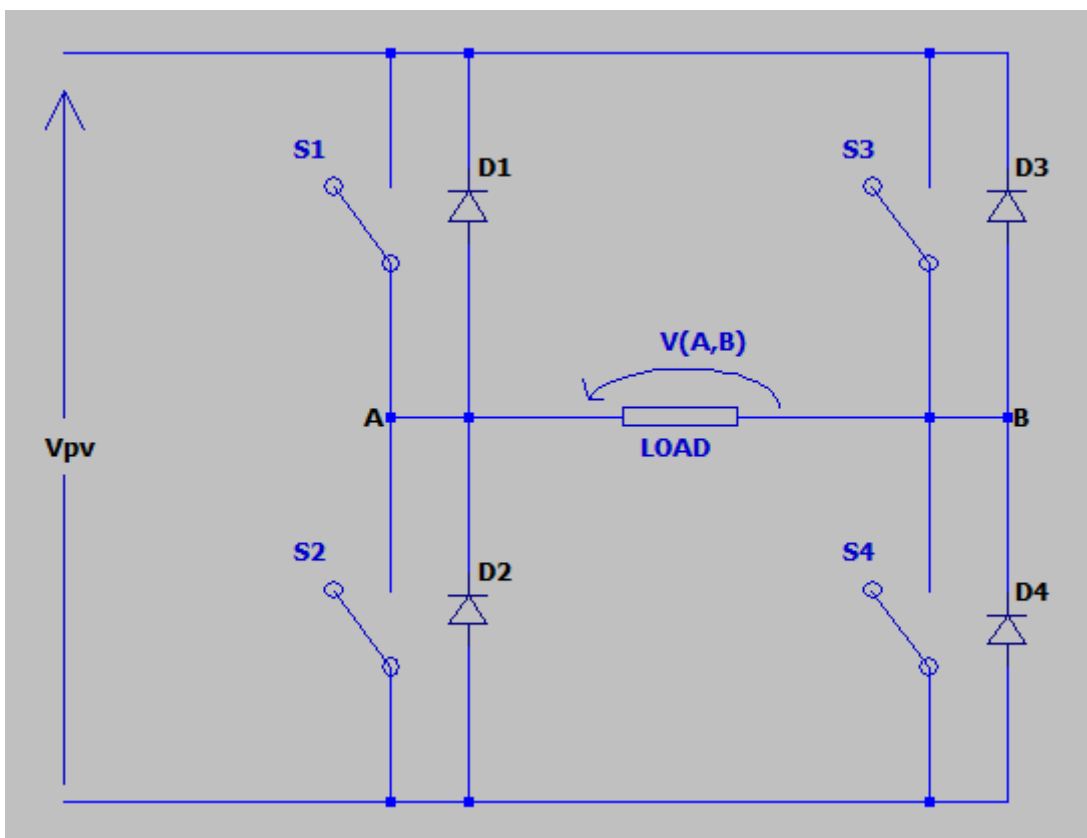


Figura 5: Full-bridge

Quando S1 è chiuso allora S2 sarà aperto e viceversa, lo stesso ragionamento avviene anche per S3 e S4.

Definendo S_A e S_B le funzioni di commutazione binarie dei 2 rami dell'inverter si ha:

$$\begin{aligned}
 S_A=1 &\rightarrow S1 \text{ chiuso , } S2 \text{ aperto} \\
 S_A=0 &\rightarrow S1 \text{ aperto , } S2 \text{ chiuso} \\
 S_B=1 &\rightarrow S3 \text{ chiuso , } S4 \text{ aperto} \\
 S_B=0 &\rightarrow S3 \text{ aperto , } S4 \text{ chiuso}
 \end{aligned}$$

Alle 4 situazioni precedenti si possono aggiungere le tensioni su A e B (vedi Fig. 5), inoltre ipotizzando gli interruttori chiusi come un cortocircuito si ha:

$$\begin{aligned}
 S_A=1 &\rightarrow V_A=V_{pv} \\
 S_A=0 &\rightarrow V_A=0 \\
 S_B=1 &\rightarrow V_B=V_{pv} \\
 S_B=0 &\rightarrow V_B=0
 \end{aligned}$$

Considerando i valori casi è possibile definire la differenza di potenziale V_{AB} come :

$$V_{AB}=V_A-V_B=S_A*V_{pv}-S_B*V_{pv}=(S_A-S_B)*V_{pv}$$

Quindi V_{AB} può assumere solo 3 valori, $-V_{pv}$, V_{pv} e 0 come riportato in tabella

S_A	S_B	S1	S2	S3	S4	V_A	VB	V_{AB}
0	0	0	1	0	1	0	0	0
1	0	1	0	0	1	V_{pv}	0	V_{pv}
0	1	0	1	1	0	0	V_{pv}	$-V_{pv}$
1	1	1	0	1	0	V_{pv}	V_{pv}	0

Di seguito vengono riportate le 4 possibili combinazioni al variare della corrente sul carico, preso come riferimento il verso della corrente sul carico da A verso B

- Stato $S_A=0 S_B=0$

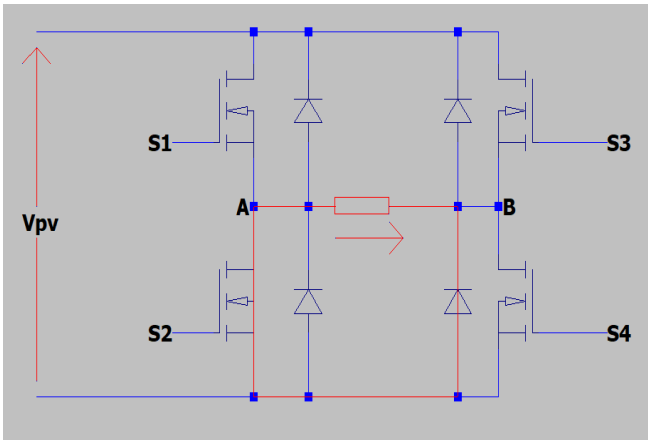


Figura 6: $S_A=0 S_B=0 I<0$

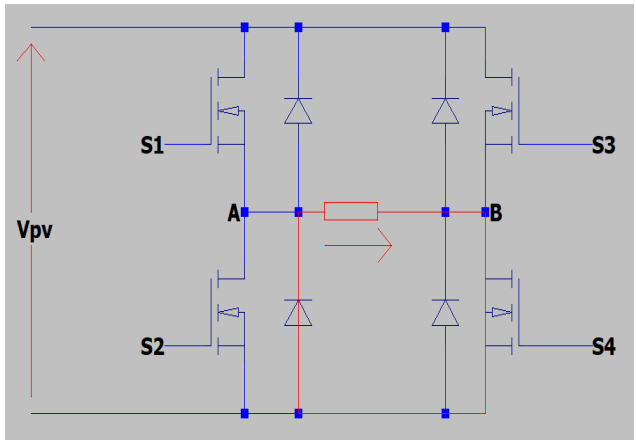


Figura 7: $S_A=0 S_B=0 I>0$

- STATO $S_A=1 S_B=0$

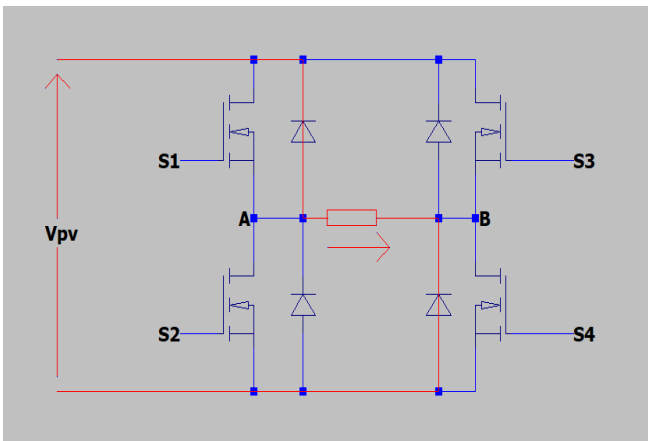


Figura 8: $S_A=1 S_B=0 I<0$

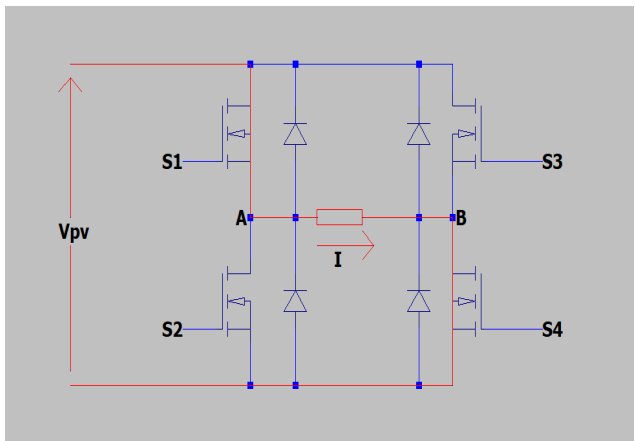


Figura 9: $S_A=1 S_B=0 I>0$

- STATO $S_A=0 S_B=1$

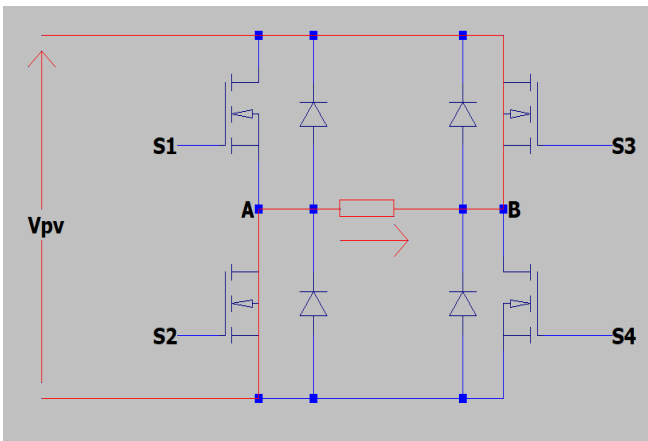


Figura 10: $S_A=0 S_B=1 I<0$

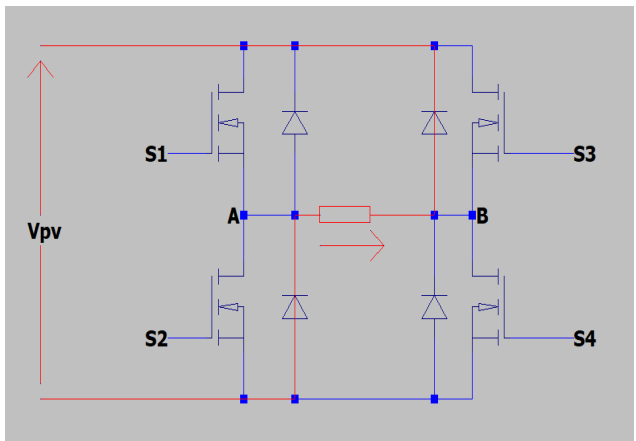


Figura 11: $S_A=0 S_B=1 I>0$

- STATO $S_A=1$ $S_B=1$

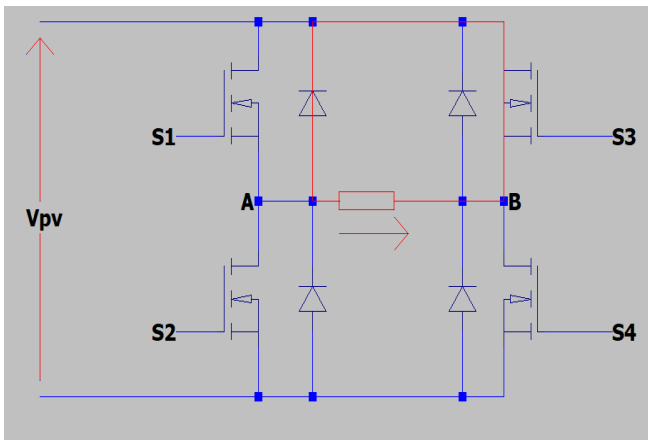


Figura 12: $S_A=1$ $S_B=1$ $I < 0$

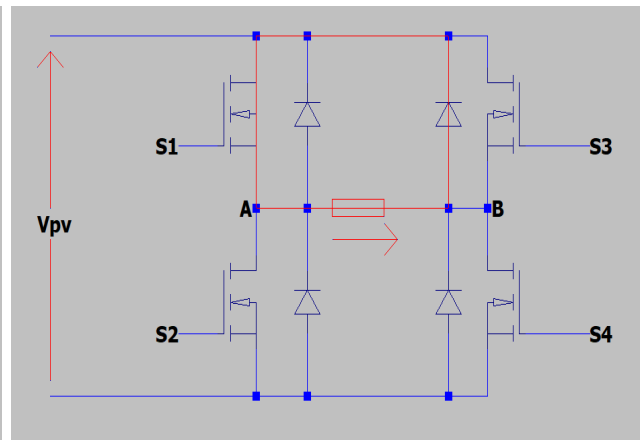


Figura 13: $S_A=1$ $S_B=1$ $I > 0$

Questa tipologia di comando riportata sopra è chiamata modulazione Unipolare, approfondita maggiormente in seguito.

1.3 HERIC

L'inverter HERIC ("Highly Efficient and Reliable Inverter Concept") mostrato in Fig. 14 è un'evoluzione dell'inverter full-bridge, ottenuto aggiungendo ad esso due ulteriori MOSFET, M5 e M6.

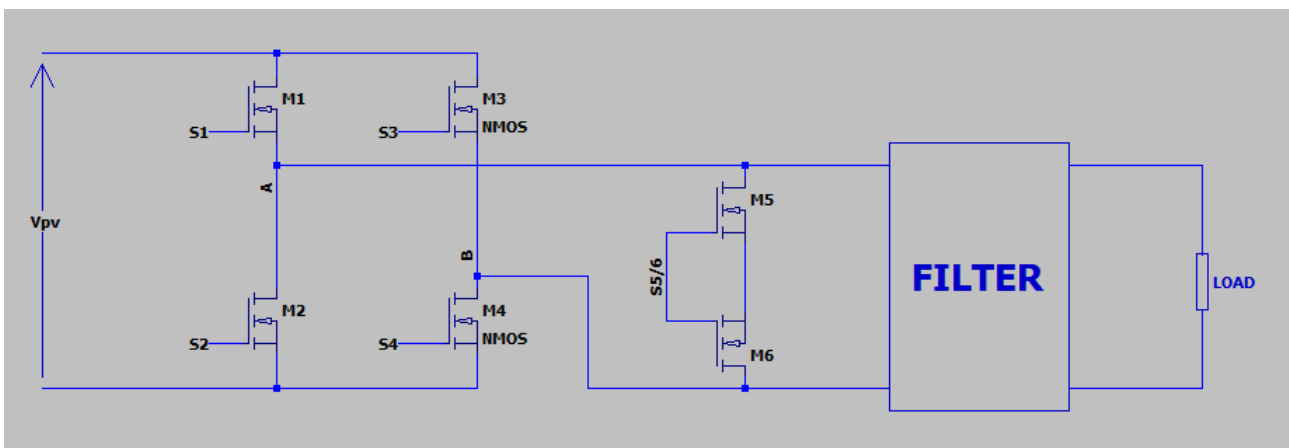


Figura 14: Topologia HERIC

Questa topologia serve a migliorare l'efficienza dell'inverter, tematica critica ed importante in ogni inverter.

La chiusura (accensione) di M5 ed M6 quando i MOSFET del full-bridge sono aperti (spenti) consente il ricircolo di corrente proveniente dai

componenti passivi del filtro, impedendo che eventuali correnti passino sui diodi di ricircolo dei MOSFET.

S1 e S4 chiusi, S2 e S3 aperti → S5 e S6 aperti

S1 e S4 aperti, S2 e S3 chiusi → S5 e S6 aperti

S1 e S4 e S2 e S3 aperti → S5 e S6 chiusi

La separazione tra ponte e filtro però non è perfetta, infatti ci si ritrova ad avere delle perdite in questo nuovo ramo, perdite inferiori rispetto al caso di ricircolo ma comunque presenti.

I vantaggi di tale configurazione sono:

- efficienza elevata
- isolamento tra ingresso e uscita
- ridotte interferenze elettromagnetiche (EMI)
- minor corrente di modo comune(caso fotovoltaico)

Gli svantaggi sono:

- Perdite di conduzione su S5 e S6 anche se non degradano significativamente l'efficienza perché i 2 MOSFET riducono il ripple sull'onda di uscita, migliorandone le caratteristiche.

1.4 topologia H5 e H6

Le topologie H5 e H6 riportate in Fig. 15 e 16 servono per ridurre notevolmente le correnti di modo comune.

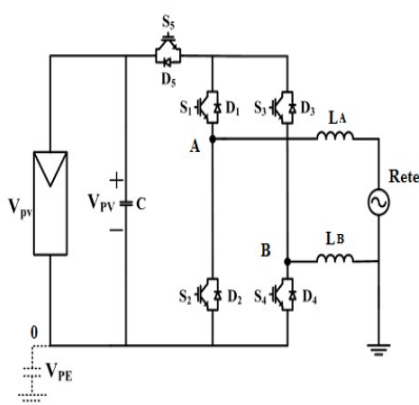


Figura 15: Topologia H5

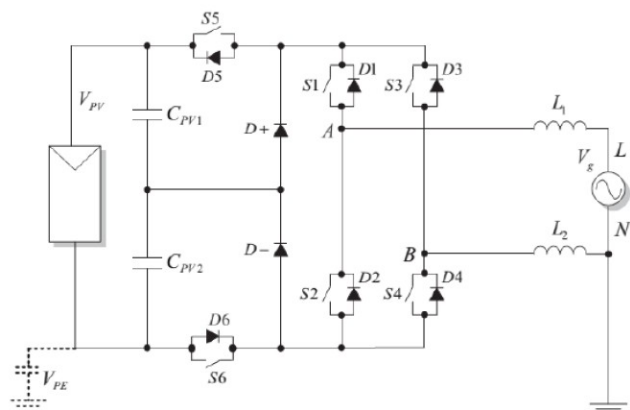


Figura 16: Topologia H6

La corrente di modo comune è un dato da tenere in considerazione principalmente in campo fotovoltaico in una configurazione transformerless grid-connected.

Esiste la possibilità che in uscita dall'inverter ci sia una tensione di modo comune variabile e la conseguente formazione della corrente di modo comune (o "leakage").

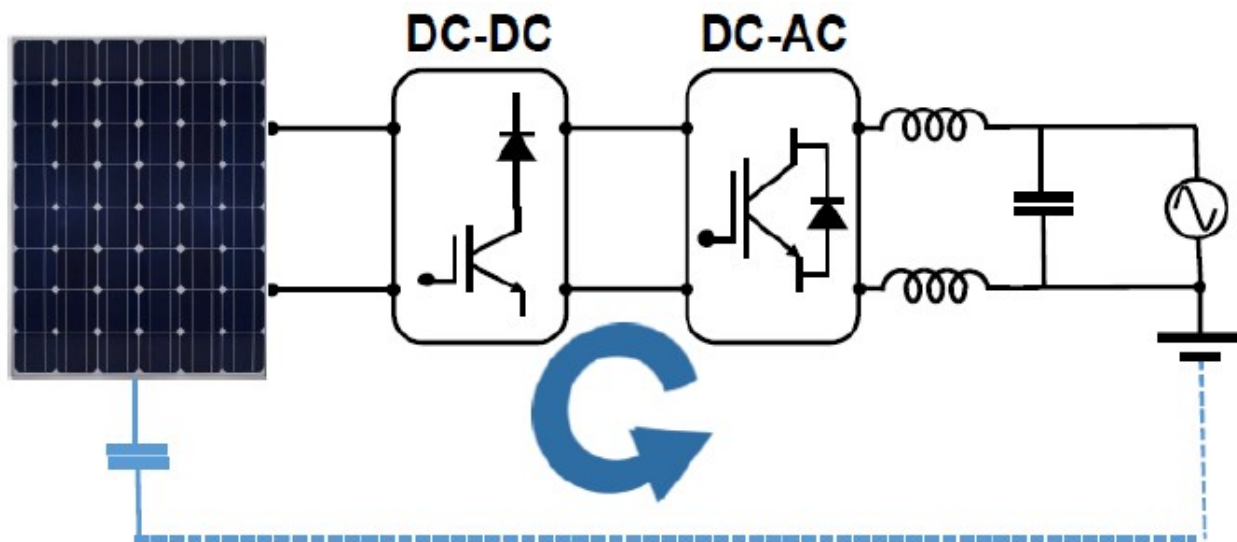


Figura 17: schema equivalente inverter fotovoltaico grid-connected

Essa circola tra la capacità parassita del pannello fotovoltaico e la messa a terra del trasformatore dell'impianto di rete.

La corrente di modo comune genera problemi e deve essere eliminata poiché causa ripple nella corrente di rete, perdite nel sistema di conversione, interferenze elettromagnetiche (EMI), intervento intempestivo delle protezioni dell'impianto (interruttore differenziale) e quindi un potenziale pericolo per l'uomo.

Nella tipologia H5 (Fig. 15) per ridurre la corrente di modo comune si apre lo switch S5 quando S1 e S3 sono chiusi.

La topologia H6 (Fig. 16) essendo un'evoluzione dell'H5 ha un funzionamento simile, quando tutti gli switch del ponte sono chiusi S5 ed S6 si aprono, riducendo ulteriormente le correnti di modo comune.

I vantaggi di tali configurazioni sono:

- Minor corrente di modo comune
- ridotte interferenze elettromagnetiche EMI

Gli svantaggi sono:

- maggiori perdite di conduzione dei componenti
- maggior costo
- basso rendimento

Entrambi le configurazioni da un punto di vista di rendimento non sono consigliate, ma in caso di inverter transformerless grid-connected in cui la corrente di modo comune risulta problematica, possono essere impiegate in combinazione con la topologia HERIC, riducendo quindi la corrente di modo comune e le emissioni EMI, ma l'intero circuito risulta particolarmente costoso e complesso da comandare, avendo otto MOSFET da controllare.

Capitolo 2

Comando inverter

2.1 Pulse Width Modulation (PWM)

Il PWM (Pulse width modulation) consiste in una modulazione che simula la forma di un segnale con una sequenza di onde quadre con ampiezza costante ma larghezza d'impulso variabile.

Per costruire questa modulazione si intersecano un segnale modulante con un segnale portante, generalmente un onda triangolare.

Quando il segnale modulante risulta superiore al segnale portante il segnale S risulta alto, altrimenti risulta basso.

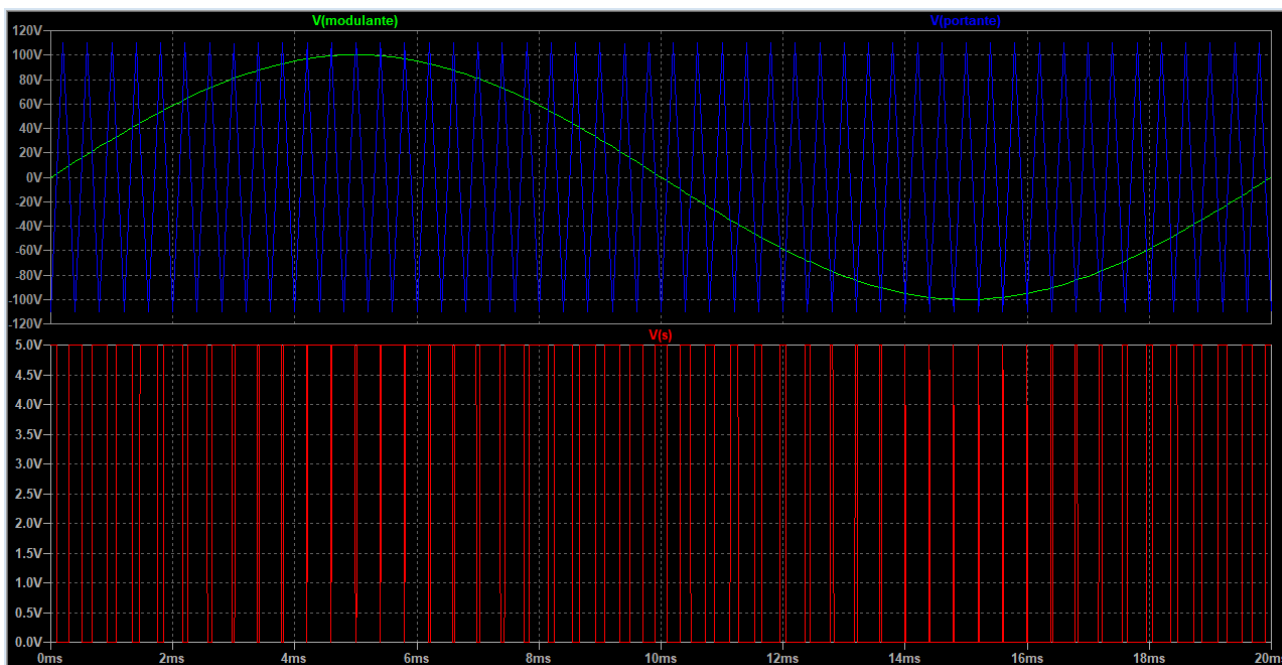


Figura 18: Pulse width modulation

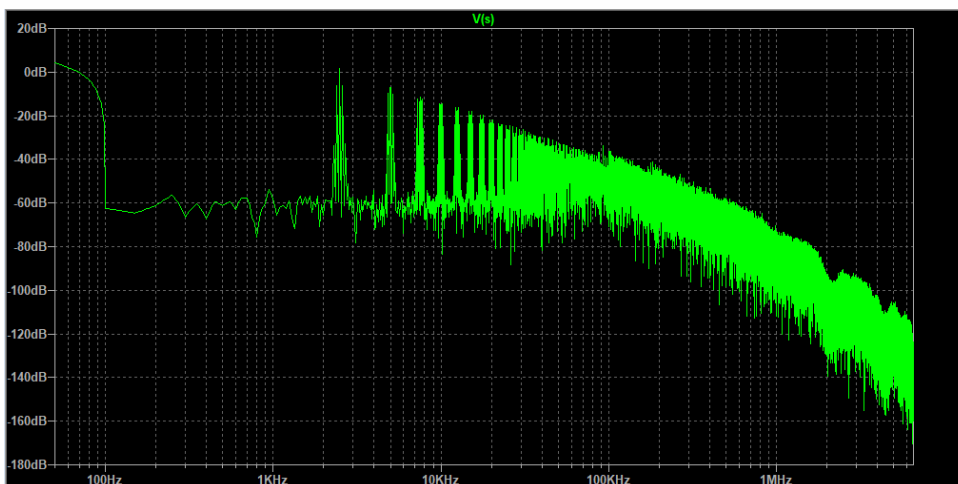


Figura 19: Studio in frequenza dell'onda S

Come riportato precedentemente il problema dell'onda quadra è dovuta alle tante armoniche vicine alla frequenza di rete (50Hz), invece con la

modulazione PWM le armoniche da smorzare sono nell'ordine della frequenza della portante, per cui più è grande la frequenza più sarà leggero il filtro.

Nelle Fig. 18 e 19 sono mostrati i risultati della modulazione con una frequenza portante di 2.5kHz e la modulante alla frequenza di rete di 50Hz.

2.2 Modulazione bipolare

La modulazione bipolare utilizza sempre le regole del PWM per generare il segnale, il segnale S comanda tutti e 4 MOSFET del ponte con la seguente regola:

S=1 → S1 e S4 chiusi S2 e S3 aperti
S=0 → S1 e S4 aperti S2 e S3 chiusi

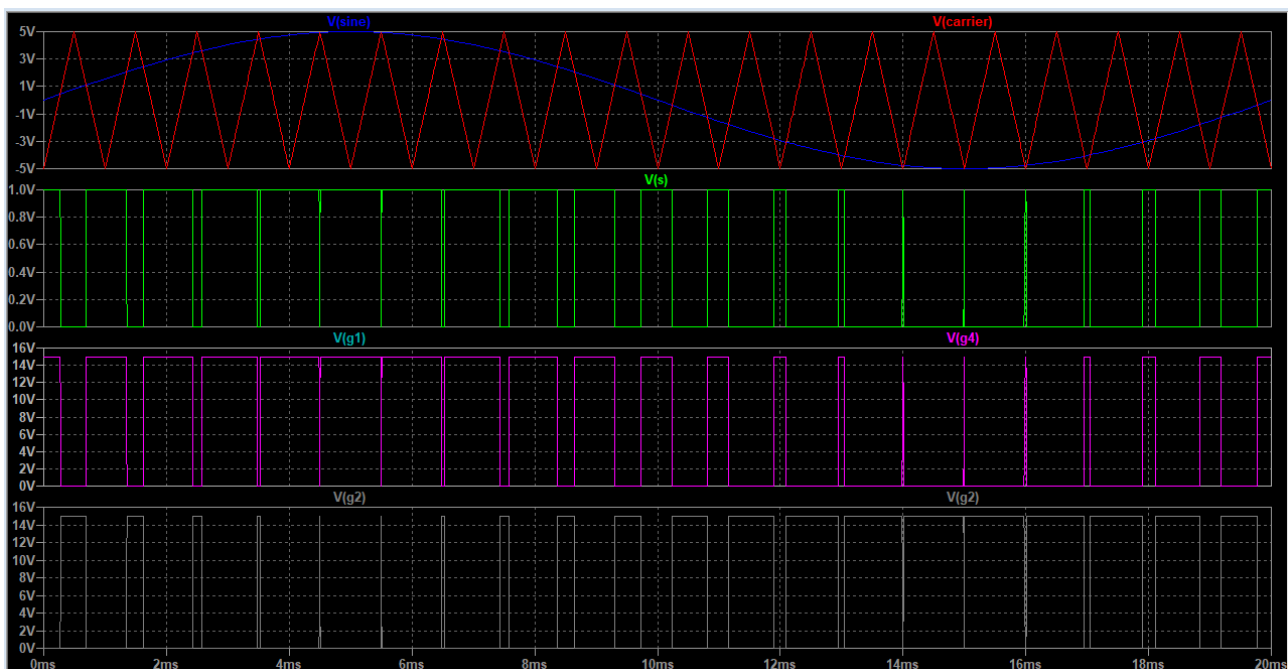


Figura 20: modulazione bipolare

Da queste regole è facile capire che l'uscita del ponte avrà solo 2 possibili valori V_{pv} e $-V_{pv}$.

Tutti i MOSFET commutano in alta frequenza.

Il vantaggio di questa modulazione è che i comandi S_A e S_B sono complementari e quindi non serve definirli entrambi ma ne basta uno.

2.3 Modulazione unipolare

Nella modulazione unipolare vengono generate due PWM, S_A e S_B , una ritardata di 180° rispetto all'altra.

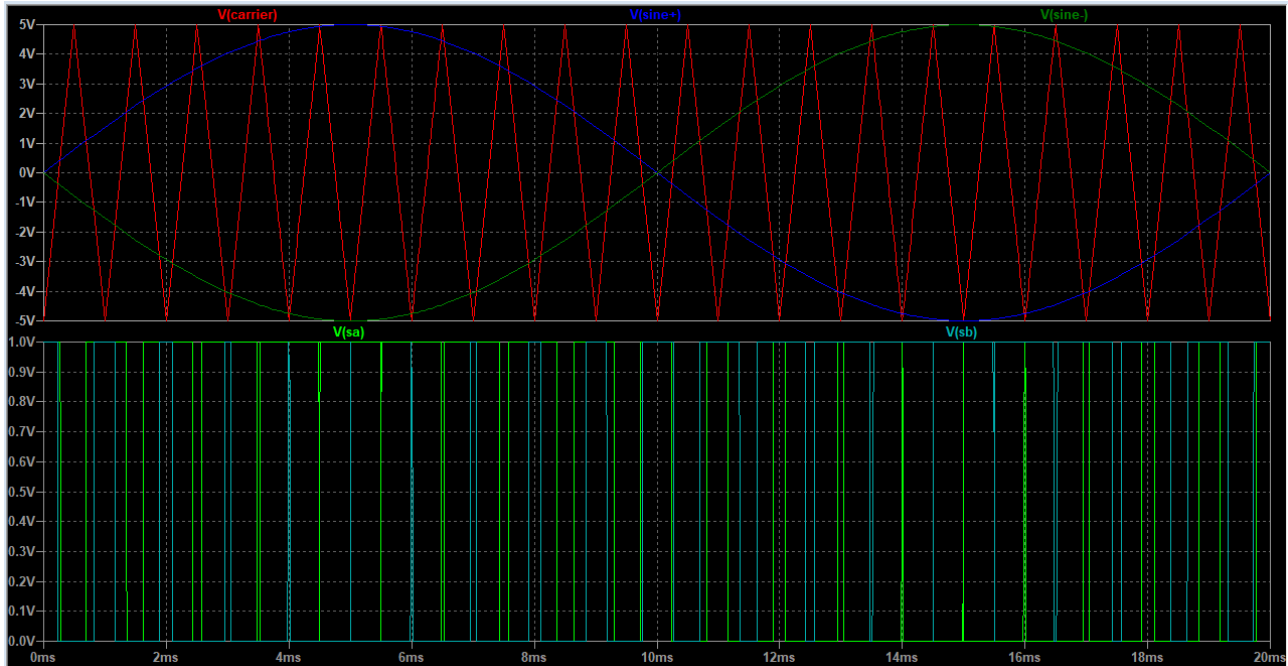


Figura 21: modulazione unipolare

Complessivamente risulta più complessa della modulazione bipolare in termini di controllo e non introduce miglioramenti di punto di vista dell'efficienza.

2.4 Modulazione a semi onda

Questa modulazione utilizza un sistema simile all'unipolare, infatti può essere definita un'evoluzione di quest'ultima.

In questa modulazione il segnale portante cambia, l'onda triangolare non ha valori negativi ma solo positivi.

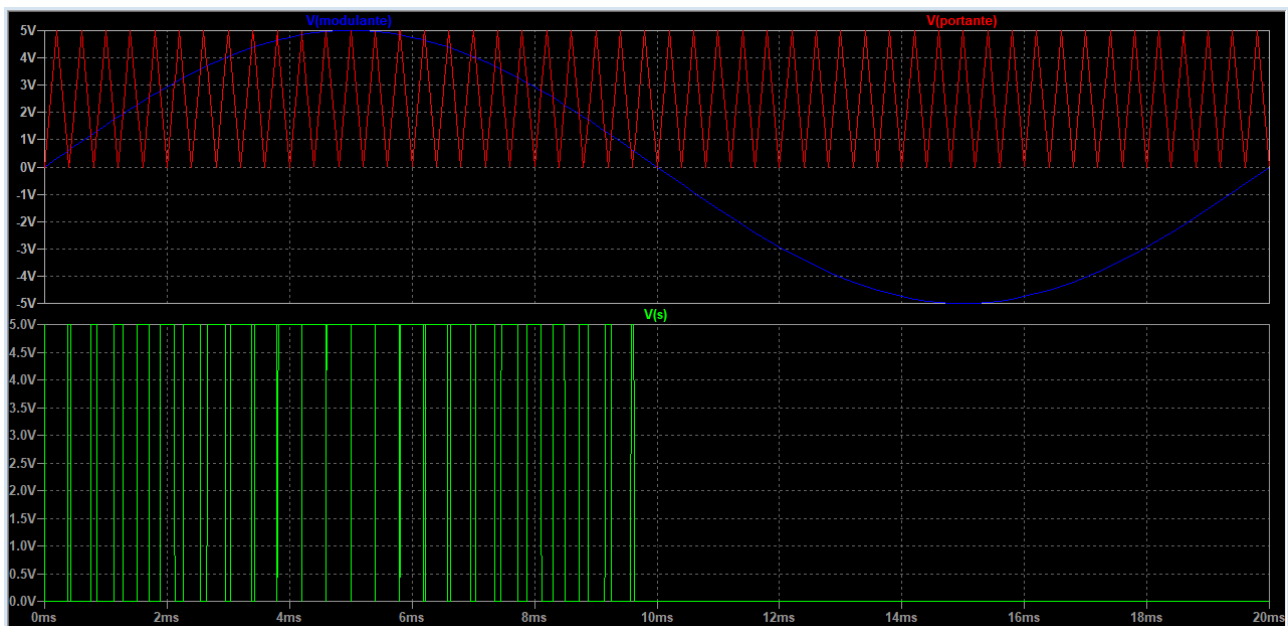


Figura 22: modulazione a semi-onda

Con questa modulazione avremo due segnali S_A e S_B che comandano i quattro MOSFET.

L'efficienza viene migliorata perché i MOSFET sono soggetti a maggiori perdite di commutazione piuttosto che di conduzione.

In particolare, essendo che i 4 MOSFET per metà onda non sono in commutazione ma in stato ON o OFF si ha una riduzione di perdite e quindi un miglioramento di efficienza.

Questa modulazione può essere utilizzata per comandare direttamente i 4 MOSFET in combinazione, S1 e S4 hanno lo stesso comando e analogamente anche S2 e S3, con la seguente modalità:

$S_A=1 \rightarrow$ M1 e M4 chiusi

$S_A=0 \rightarrow$ M1 e M4 aperti

$S_B=1 \rightarrow$ M2 e M3 chiusi

$S_B=0 \rightarrow$ M2 e M3 aperti

Questa configurazione dà luogo ad una risposta in frequenza pessima, infatti come si può vedere dalla Fig. 23, diverse armoniche sono presenti, implicando la presenza di un filtro molto grande.

Per questo motivo viene sconsigliata a meno che non venga utilizzata con la topologia HERIC in quanto, come si vedrà in seguito, non servirà un filtro prestante per smorzare tutte le armoniche in quanto verranno smorzate dai due MOSFET dell'HERIC.

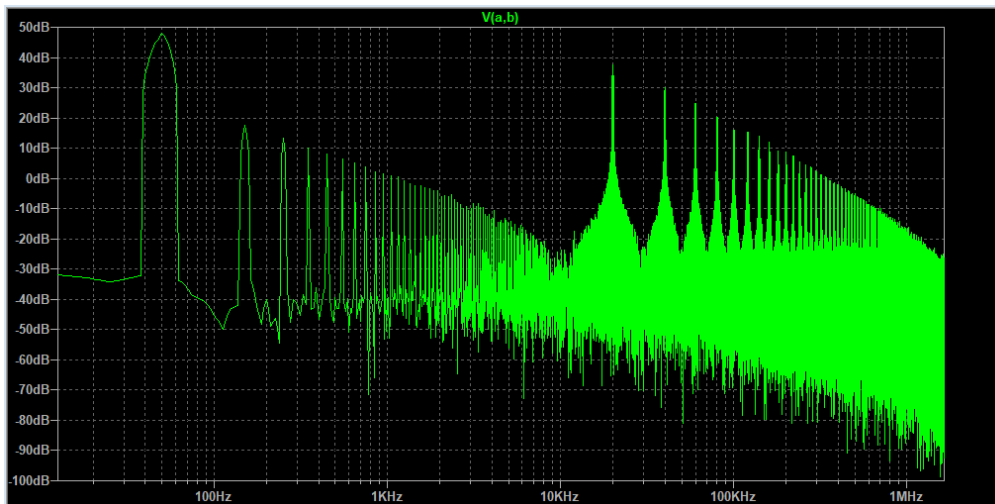


Figura 23: risposta in frequenza modulazione PWM a semi onda, caso alternativo

2.5 Modulazione ibrida

L'ultima modulazione trattata è quella ibrida.

In essa non vengono generati dei segnali S_A e S_B ma quattro segnali, ognuno per i quattro MOSFET.

I segnali più semplici sono quelli per i MOSFET del ramo B (vedi Fig. 5), infatti essi avranno un'onda quadra alla frequenza della modulante contrapposta per i due MOSFET:

$$S3=1 \rightarrow S4=0$$

$$S3=0 \rightarrow S4=1$$

Mentre i restanti due MOSFET vengono comandati con un PWM a semi onda, in modo da avere:

- STATO semi onda positiva
 - M2 e M3 aperti
 - M4 chiuso
 - M1 commuta ad alta frequenza (PWM)

- STATO semi onda negativa
 - M1 e M4 aperti
 - M3 chiuso
 - M2 commuta ad alta frequenza (PWM)

Questa modulazione porta miglioramenti dal punto di vista dell'efficienza

perché per ogni semi onda solo un MOSFET è in commutazione, mentre gli altri tre sono chiusi o aperti per tutto il semi periodo.

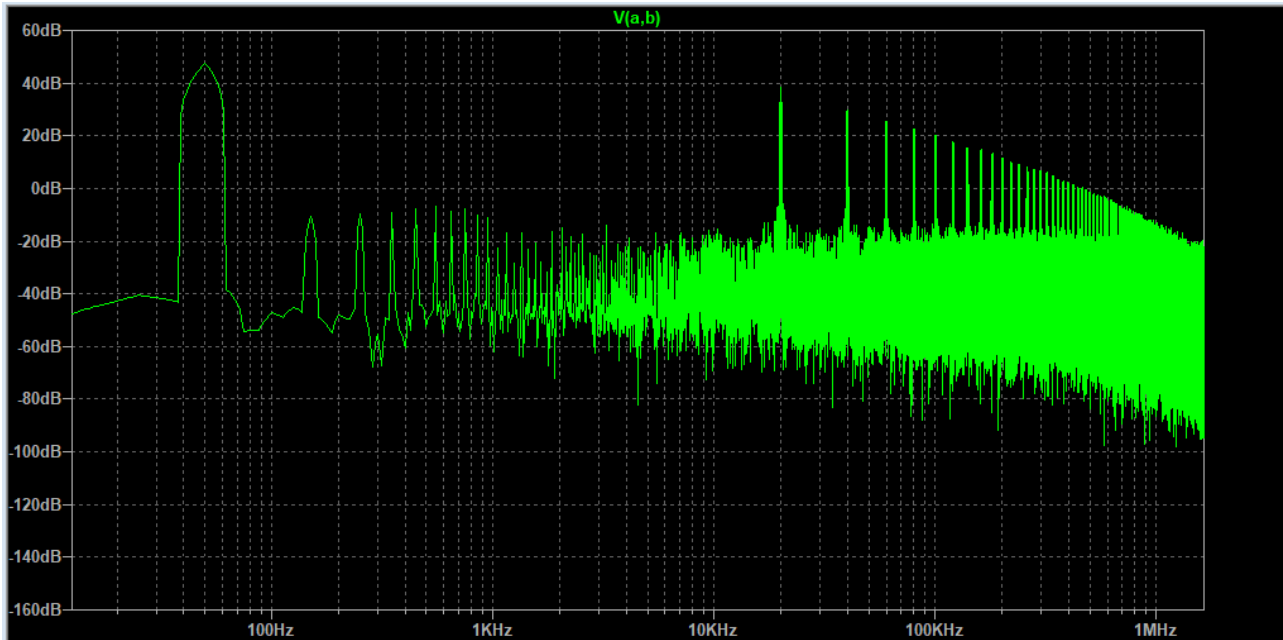


Figura 24: risposta in frequenza con modulazione PWM ibrida ($f_s=20\text{KHZ}$).

Come si può vedere dalla Fig. 24 non si hanno problemi per quanto riguarda le armoniche a bassa frequenza, quindi il filtro sarà più leggero/piccolo.

Capitolo 3

Tipologie di Filtro

3.1 Filtro L

Il filtro consiste in una singola induttanza posta in serie al carico.

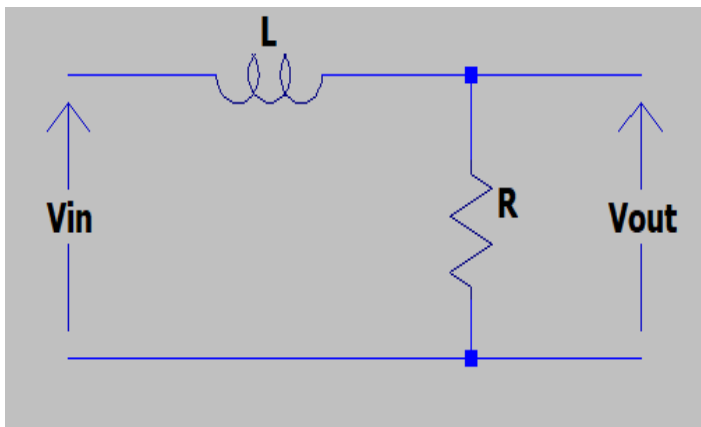


Figura 25: Filtro L

Il filtro L è un filtro passa basso, permette di smorzare i segnali sopra una certa frequenza.

$$H(\omega) = \frac{1}{1 + j\omega L/R} \quad \omega_c = \frac{R}{L} \quad f_c = \frac{R}{L * 2 * \pi}$$

Però il filtro ha bisogno di induttanze con valore elevato perché oltre alla frequenza di taglio si ha uno smorzamento pari a -20dB/dec.

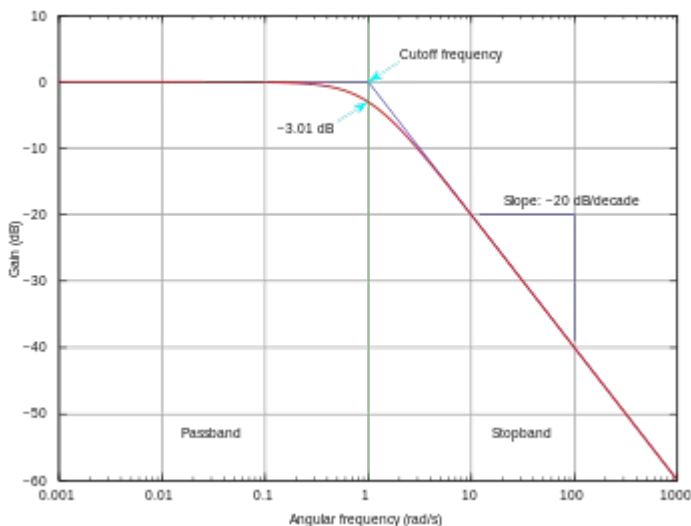


Figura 26: Diagramma delle ampiezze del filtro L

Come si può vedere dalla Fig. 26, per avere uno smorzamento di -40dB a 100Hz, bisognerà imporre una frequenza di taglio di 1Hz, 100 volte più piccola. Per esempio, nel caso di un inverter con la presenza di un'armonica a 20kHz sarebbe necessaria una frequenza di taglio di 200Hz (20kHz/100).

3.2 Filtro LC

Il filtro LC consiste nell'introduzione di un condensatore in parallelo al carico.

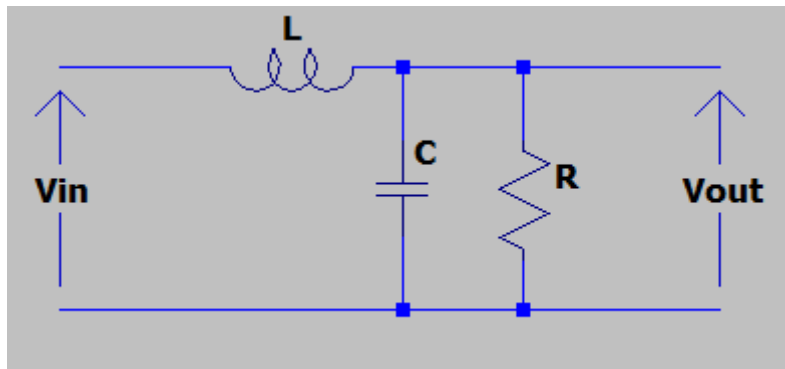


Figura 27: Filtro LC

$$H(s) = \frac{1}{1 + s * L / R + s^2 * L * C} \rightarrow H(\omega) = \frac{1}{1 + j * \omega * L / R - \omega^2 * L * C}$$

La frequenza di taglio si conta dal suo picco, cioè quando

$$1 - \omega^2 * L * C = 0$$

da questa si ottengono le seguenti formule:

$$\omega_c = \frac{1}{\sqrt{L * C}} \quad f_c = \frac{1}{2 * \pi * \sqrt{L * C}}$$

$$Q = R * \sqrt{\frac{C}{L}} \quad \zeta = \frac{1}{2 * Q}$$

dove Q è il fattore di qualità e ζ il fattore di smorzamento.

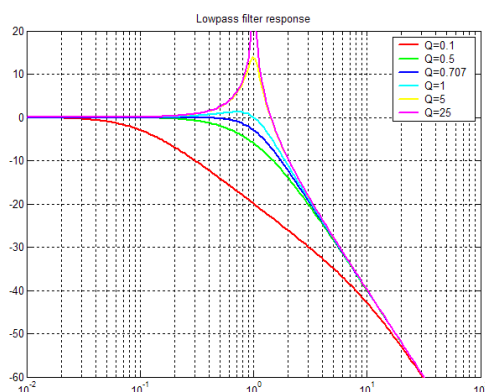


Figura 28: Risposta del filtro al variare del fattore di qualità

Grazie ad un fattore di smorzamento di -40dB/dec è possibile realizzare un filtro più compatto in termini di area (induttore più piccolo) rispetto al filtro L.

Una migliore situazione si ottiene con valori di fattore di qualità piccoli e analogamente fattori di smorzamento elevati.

Analizziamo una situazione con le seguenti caratteristiche:

$C=1\mu\text{F}$ e $L=1\text{mH}$, mentre il carico prettamente resistivo $R=(15:500)\Omega$ ((3500:100)W con caso di rete 230V 50Hz).

Agli estremi 15 e 500 i fattori di qualità sono:

$Q(15\Omega)=0,4743$

$Q(500\Omega)=15,8113$

Il problema a 500Ω può essere trascurato con una buona modulazione che non generi armoniche alla frequenza di oscillazione.

3.3 Filtro a T

Il filtro a T è un'ulteriore evoluzione del filtro LC, in cui viene aggiunta un'induttanza in serie al carico a valle del condensatore.

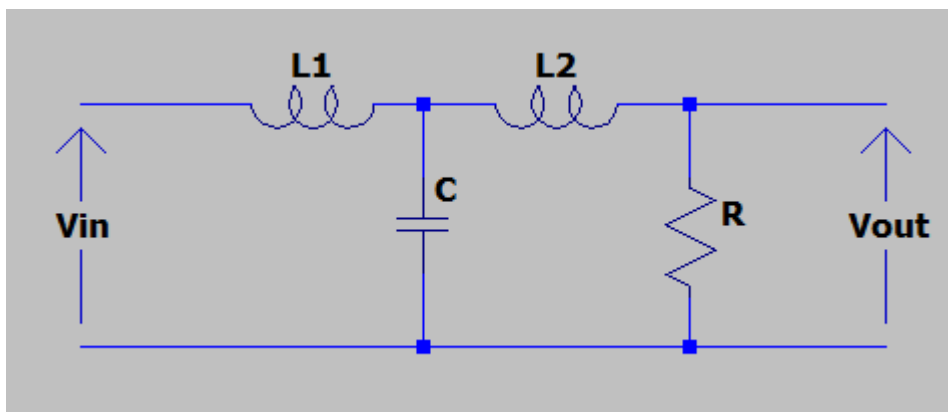


Figura 29: Filtro a T

$$H(\omega) = \frac{j\omega L_2 + R}{j\omega(L_1 + L_2 - \omega^2 L_1 L_2 C) R (1 - \omega^2 L_1 C)}$$

La funzione di trasferimento è nettamente più complessa del filtro precedente, questa configurazione viene ampiamente utilizzata in ambito fotovoltaico per la connessione tra inverter e la rete, poiché possono fornire una migliore attenuazione delle armoniche di commutazione del

PWM in uscita dell'inverter.

Inoltre l'impiego di questa tipologia di filtro permette di ridurre la dimensione e il peso complessivo rispetto a un sistema convenzionale basato sulla presenza del solo elemento induttivo (L).

Si possono ricavare due frequenze importanti:

$$f_{\text{antires}} = \frac{1}{2 * \pi * \sqrt{L1 * C}} \quad f_c = \frac{1}{2 * \pi} * \sqrt{\frac{L1 + L2}{L1 * L2 * C}}$$

Se si prende il caso in cui le induttanze hanno il medesimo valore, pari a L le formule si semplificano a:

$$f_{\text{antires}} = \frac{1}{2 * \pi * \sqrt{L * C}} \quad f_c = \frac{1}{2 * \pi} * \sqrt{\frac{2}{L * C}}$$

I vantaggi di questo filtro stanno nello smorzamento dopo la frequenza di taglio, infatti vale -60dB/dec

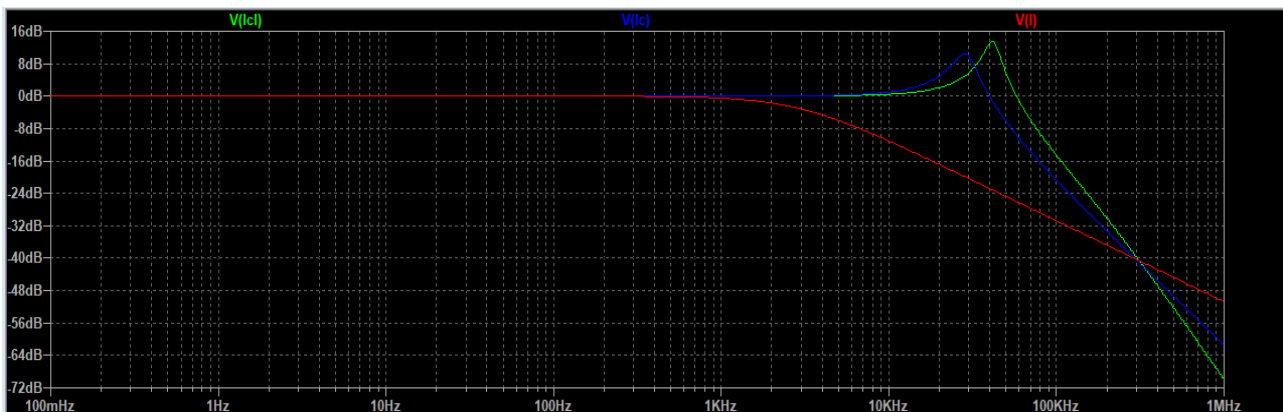


Figura 30: Comparazione dei 3 filtri

Verde: filtro T (LCL)

Blu: filtro LC

Rosso: filtro L

Come si può vedere dalla Fig. 30 c'è un netto miglioramento tra il filtro L ed i restanti 2, valutati con uguale condensatore (1µF) e carico di 18Ω.

Vengono modificate unicamente le induttanze, nel filtro L si utilizza un induttanza di 1mH, mentre nel caso LC 30 μ H e infine nel caso T due induttanze di 15 μ H.

A valle di questo studio, per le successive simulazioni è stato considerato un filtro a T per la sua capacità di smorzare di -60dB/dec.

Capitolo 4

Simulazioni mediante LTspice

4.1 Inverter full bridge con modulazione bipolare

Fig. 31 riporta lo schematico di un inverter full-bridge pilotato, come mostrato successivamente, mediante modulazione PWM bipolare.

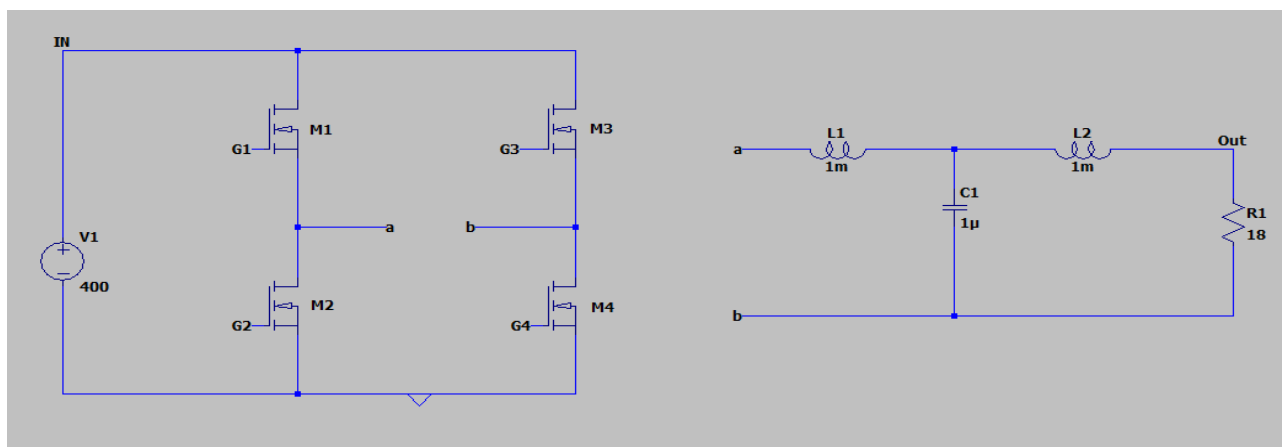


Figura 31: schema inverter full-bridge

Il generatore di tensione costante in ingresso (V1) assume un valore di 400V, considerando il caso di un circuito inverter utilizzato per applicazioni fotovoltaiche.

I transistori MOSFET sono stati scelti facendo riferimento alla massima tensione e corrente a cui sono soggetti durante il funzionamento del circuito.

Tale scelta è ricaduta sugli IPW60R125C6, di cui si riportano alcuni dati del datasheet:

Parameter	Symbol	Value	Unit
Drain – Source voltage	V_{DS}	650	V
Continuous drain current ($T_C = 25^\circ\text{C}$)	I_D	30	A
Gate – Source voltage	V_{GS}	± 20	V
Static drain-source on state resistance	R_{DSON}	0.125	Ω

In particolare, considerando un inverter fotovoltaico transformerless con potenza massima di 3kW, avendo una tensione desiderata di $230V_{rms}$, la corrente massima risulterà pari a $13A_{rms}$, quindi inferiore a quella del datasheet.

Come carico è stata utilizzata una resistenza da 18Ω proprio per avere una potenza di 3kW con $230V_{rms}$.

È stato scelto un filtro a T con valori di induttanze e condensatore pari a 1mH e $1\mu F$, rispettivamente, al fine di un avere fattore di smorzamento $|H(f_s)| = -40dB$.

La frequenza di switching f_s è stata posta pari a 20kHz, uno dei valori maggiormente utilizzati con l'uso di tecnologie di potenza in silicio.

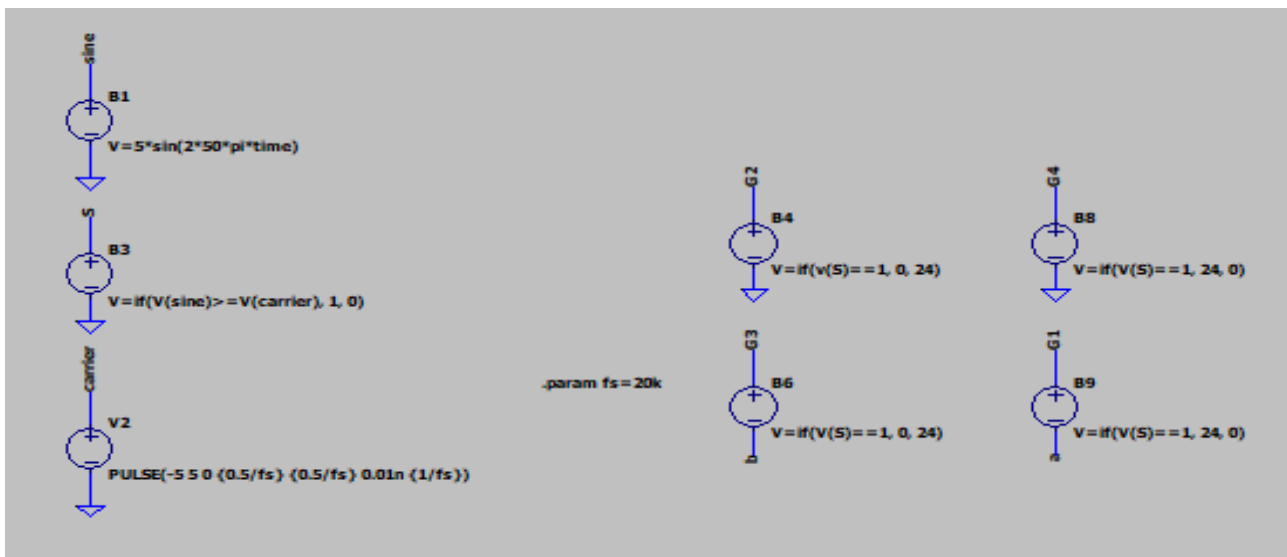


Figura 32: Modulazione PWM bipolare

Per simulare la modulazione bipolare è stata creata una forma d'onda sinusoidale di 5V ed un segnale portante ($V(\text{carrier})$) triangolare, leggermente superiore alla sinusoide.

Il segnale S viene generato con la regola del PWM riportata precedentemente, mentre i quattro MOSFET vengono comandati come segue:

$$\begin{aligned}
 S=1 &\rightarrow G1=1 \ G4=1 \ G2=0 \ G3=0 \\
 S=0 &\rightarrow G1=0 \ G4=0 \ G2=1 \ G3=1
 \end{aligned}$$

I MOSFET vengono comandati con una tensione di 15V essendo un valore tipico di comando degli inverter in ambito fotovoltaico, poco meno dell'80% della massima V_{gs} supportata.

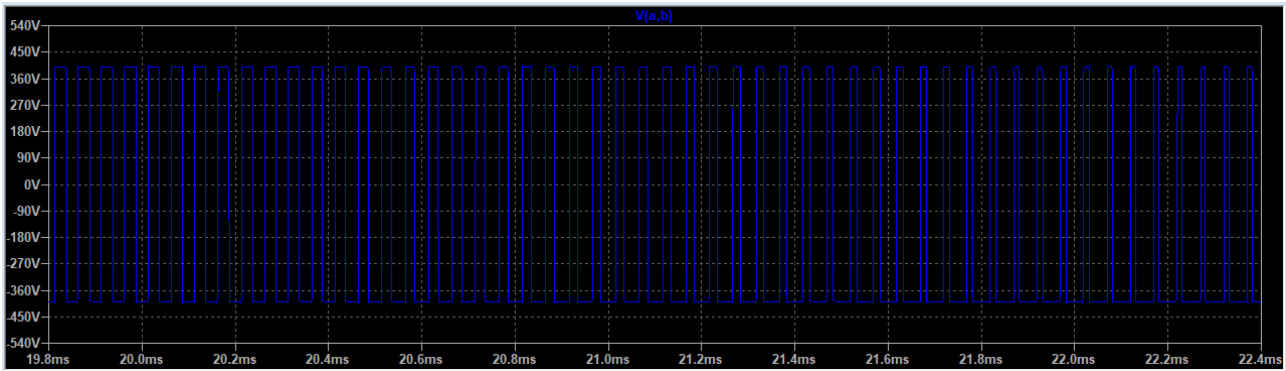


Figura 33: Tensione in uscita dall'inverter

La tensione in uscita dall'inverter assume solo 2 valori come visto nella parte teorica, 400V e -400V (Fig. 33).

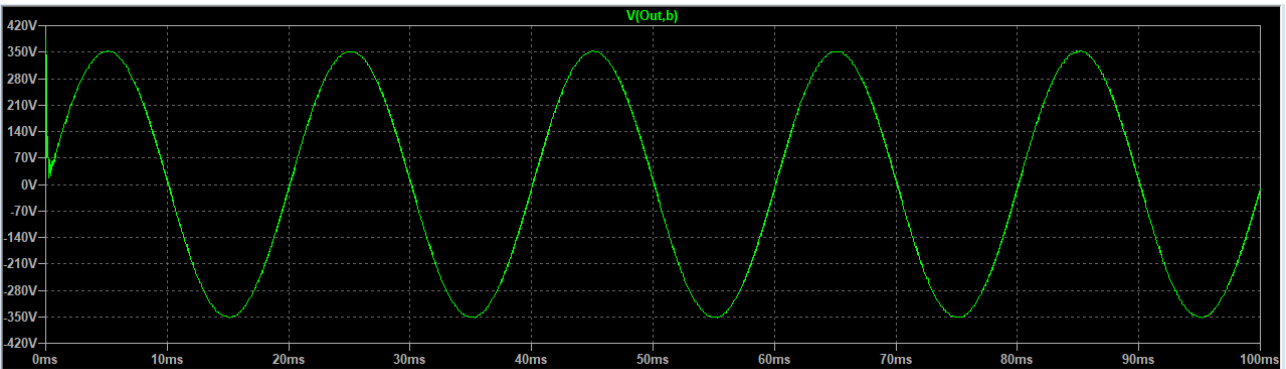


Figura 34: Tensione sul carico

Sul carico è presente una sinusoide (Fig. 34) ma la sua tensione non è $230V_{rms}$ come voluto ma $247V_{rms}$.

Per cambiare bisogna modificare la tensione dell'onda modulante nel PWM, infatti cambiandone l'ampiezza viene modificata l'ampiezza anche dell'onda in uscita.

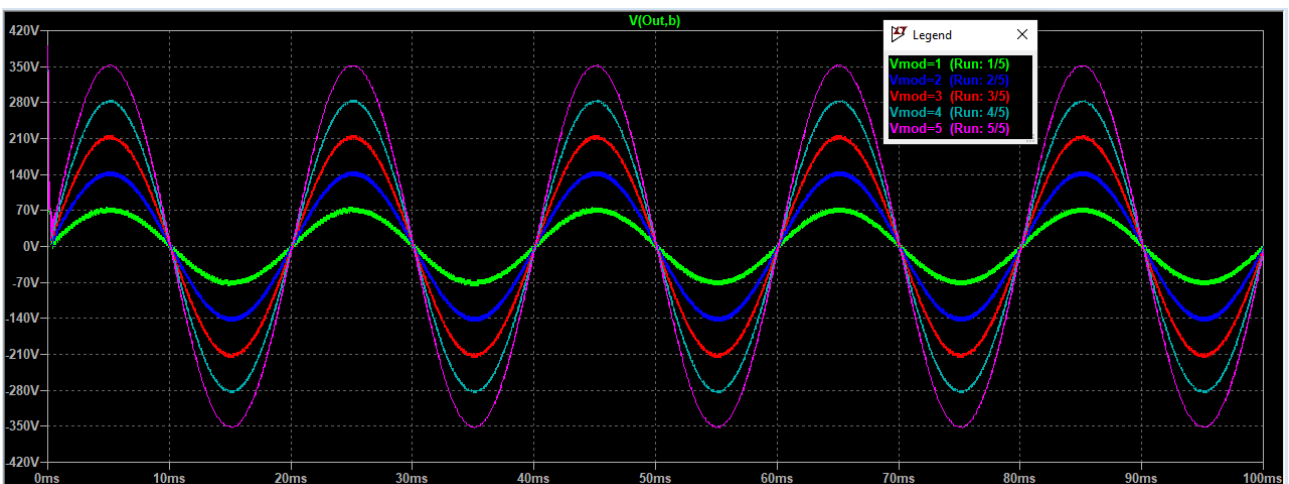


Figura 35: Tensione di uscita al variare dell'ampiezza della modulante

Come si può vedere in Fig. 35, ad un aumento dell'ampiezza dell'onda modulante, corrisponde un aumento della tensione in uscita.

Per avere la tensione desiderata in uscita si sono simulate vari situazioni, adattando l'ampiezza della modulazione al fine di avere una tensione di $230V_{\text{rms}}$ sul carico; i dati ottenuti sono stati processati tramite matlab ottenendo tramite interpolazione una funzione di secondo grado che approssima l'andamento:

$$V_{\text{modulante}} = (11.5087 - 0.027671 * V(t) + 0.000020246 * V(t)^2) * \sin(2 * 50 * \pi * t)$$

Dove $V(t)$ equivale al picco della tensione di uscita.

Per ottenerla dal punto di vista circuitale si utilizza un ponte a diodi con un condensatore in uscita come riportato in Fig. 36.

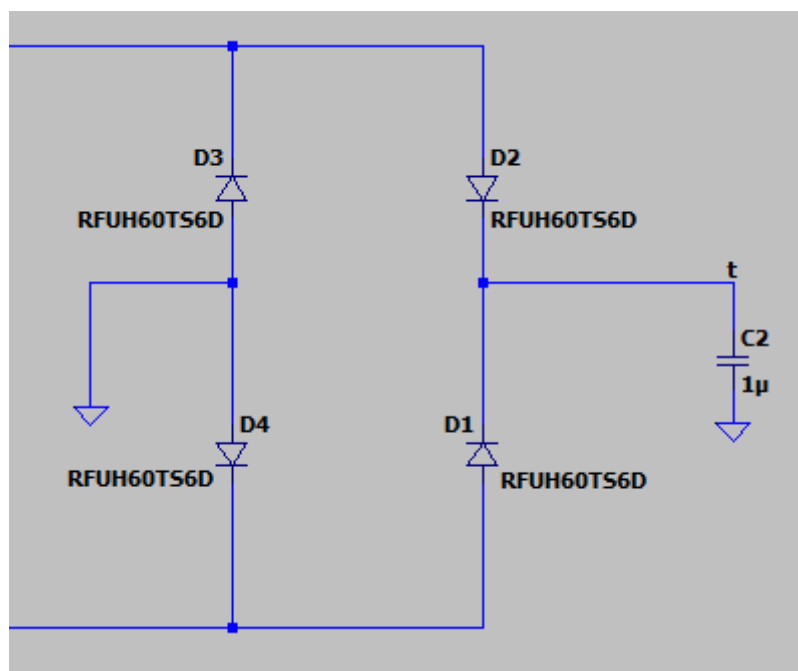


Figura 36: ponte diodo e condensatore

I diodi utilizzati sono stati presi unicamente in base alla tensione di rottura ($V_{\text{breakdown}} = 600V$) che necessita essere superiore ai $400V$. Questo circuito però crea leggere imprecisioni dovute alle cadute ai capi dei diodi, ma essendo tipicamente $2.2V$ per correnti di $30A$, come riportato dal datasheet, risultano trascurabili in confronto al picco di uscita di circa $325V$, un errore pari a 1.3% .

Questa modulazione non ammette la topologia HERIC, essa infatti si utilizza nello stato di “zero voltage” non presente nella seguente modulazione.

Infine in tabella viene riportata un’efficienza del 95.5% ad una potenza in uscita di circa 3kW.

Topologia	P _{Out} [W]	P _{In} [W]	Eff[%]
Full-bridge modulazione bipolare	3003.81	3145.01	95.5102

4.2 Inverter Full-Bridge e HERIC

4.2.1 Modulazione unipolare

Utilizzando una seconda onda modulante, uguale alla prima a meno di un ritardo di π rad (180°), si ottengono due segnali PWM, S_A e S_B , usati per controllare i quattro MOSFET.

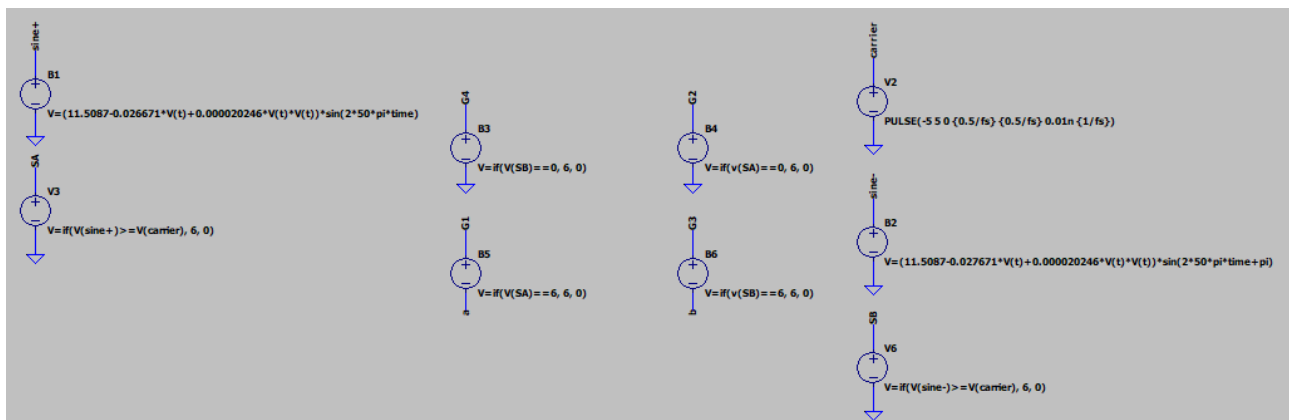


Figura 37: comando MOSFET modulazione unipolare

Con questa modulazione l’unica cosa che cambia rispetto al caso precedente è il comando.

Tale configurazione ammette la topologia HERIC, in particolar modo, i due MOSFET (HERIC) vengono chiusi unicamente quando sono nella configurazione “zero voltage”.

M5 e M6 si attivano quando $S_A = S_B = 0$ o $S_A = S_B = 1$

Topologia	P_{out} [W]	P_{in} [W]	Eff[%]
Full-bridge	3000.7	3158.77	94.9958
HERIC	3000.77	3157.96	95.0224

Come si può vedere dalla tabella in cui vengono riportati i risultati delle simulazioni, l'HERIC a parità di modulazione presenta un'efficienza leggermente superiore.

4.2.2 Modulazione semi-onda

Come visto nella precedente parte ci sono due tipi di modulazione a semi-onda, quella di comando dei rami del ponte (Fig. 39) e quella in cui vengono comandati i singoli MOSFET del ponte (Fig. 38).

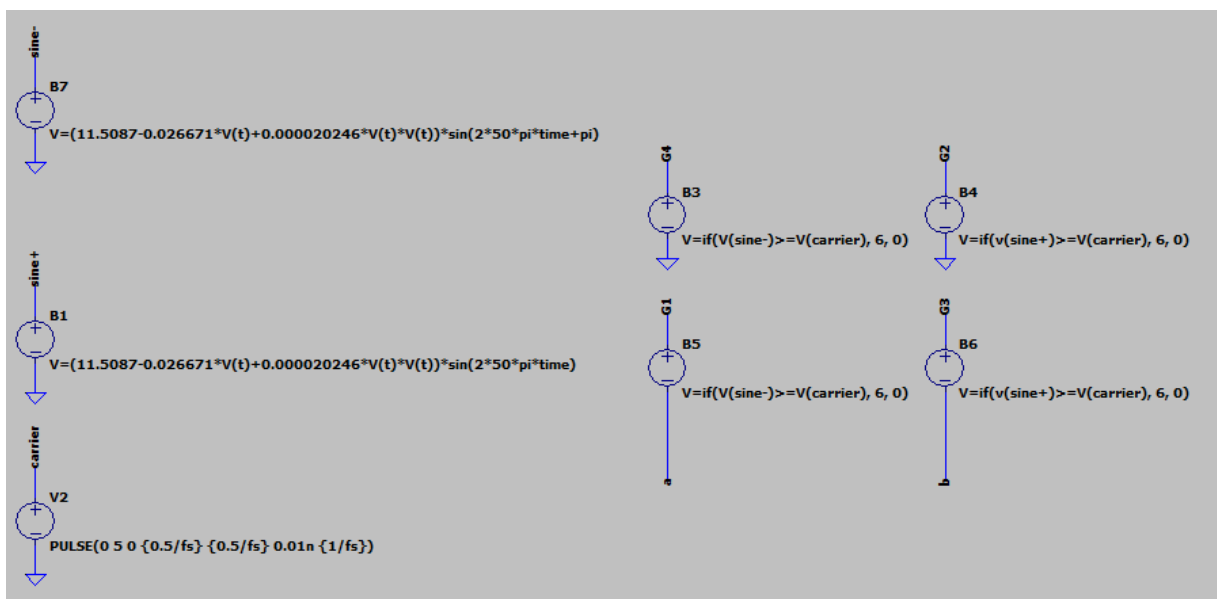


Figura 38: Modulazione a semi-onda con comando diretto ai singoli MOSFET del ponte

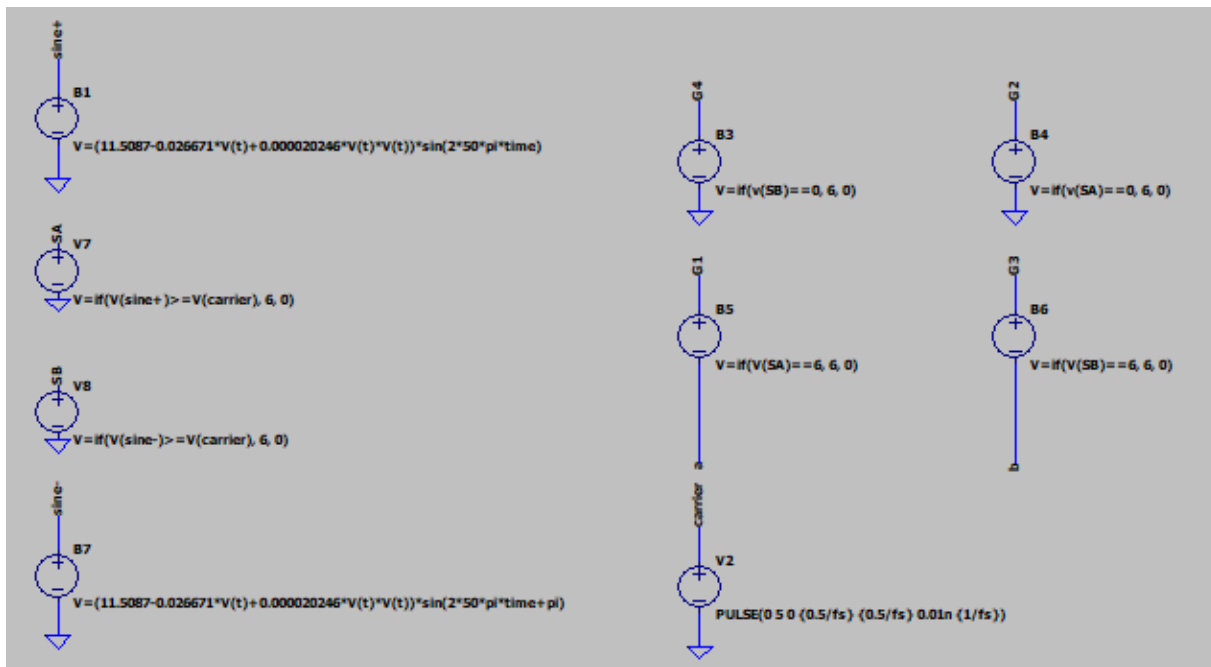


Figura 39: Modulazione a semi-onda con comando ai rami

Il segnale portante del PWM è stato modificato rispetto ai casi precedenti, da $V \in [-5, 5]$ a $V \in [0, 5]$.

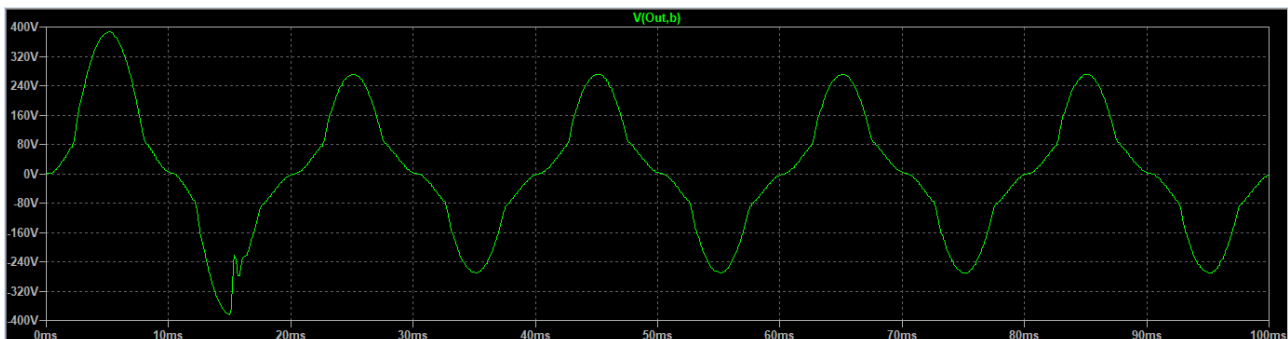


Figura 40: Uscita con modulazione a semi-onda con comando a MOSFET topologia full-bridge

Tuttavia, con questa configurazione, l'onda in uscita presenta troppe armoniche non filtrate (Fig. 40), quindi è necessario dimensionare nuovamente il filtro:

- $L_1 = 185\text{mH}$
- $L_2 = 200\text{mH}$
- $C = 100\mu\text{F}$
- $f_t = 50\text{Hz}$.

In particolare, sono necessarie induttanze di diverso valore per evitare l'attenuazione del segnale in uscita.

Analizzando la risposta in frequenza del filtro si sono trovati dei valori tali

per cui si ottiene un'amplificazione a 50Hz.

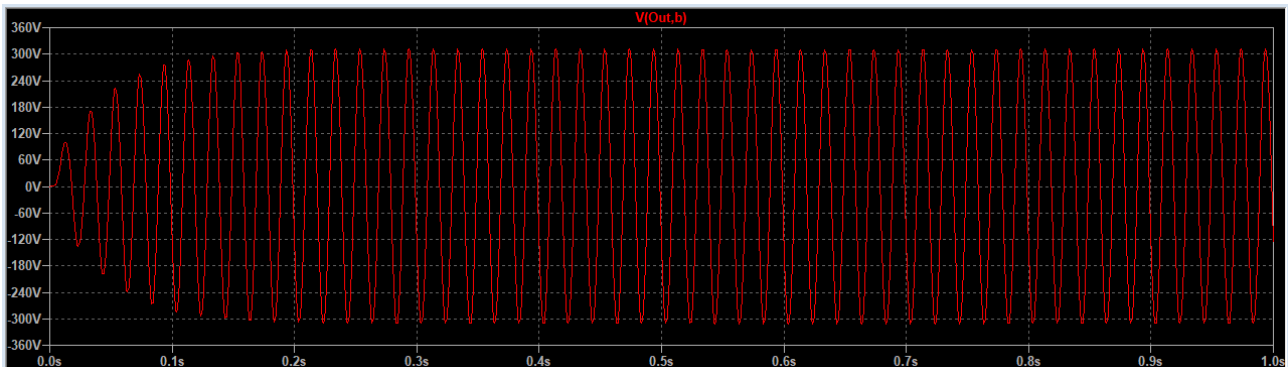


Figura 41: Uscita filtrata adeguatamente

Di seguito le differenze in termini di efficienza tra le 2 modulazione con e senza HERIC.

Come è possibile notare, la modulazione con controllo a ramo garantisce l'efficienza più alta sia con topologia full-bridge che HERIC.

Per la topologia HERIC nella modulazione semi-onda i valori del filtro sono stati riportati a quelli iniziali ($L1=L2=1\text{mH}$ e $C=1\mu\text{F}$).

Modulazione	Topologia	$P_{\text{out}}[\text{W}]$	$P_{\text{in}}[\text{W}]$	Eff[%]
Semi-onda controllo a ramo	HERIC	3015.38	3090.96	97.5548
	Full-bridge	3006.8	3098.96	97.0263
Semi-onda controllo singolo MOSFET	HERIC	3004.61	3100.14	96.9182
	Full-bridge	2903.91	3161.53	91.8514

4.2.3 Modulazione ibrida

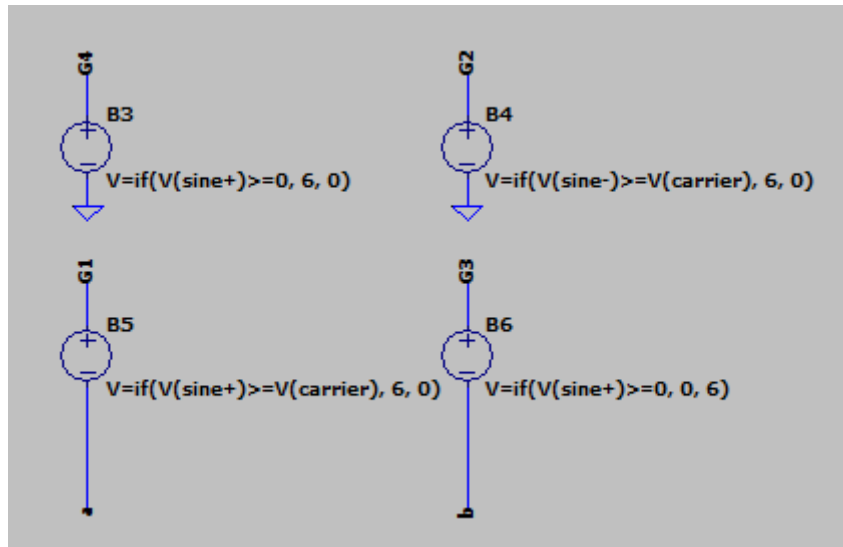


Figura 42: Modalità ibrida

Con questa modulazione si comandano i quattro MOSFET sempre con la modulazione a semi-onda.

La modulazione ibrida differisce dal caso precedente, come mostrato in Fig. 43. In particolare, il ramo composto dai MOSFET M3 ed M4 è comandato a 50Hz con due onde quadre duali, mentre i MOSFET sull'altro ramo (M1 ed M2) vengono pilotati con la modulazione a semi-onda generata da due sinusoidi duali.

Anche in questo caso, viene riportata una tabella con l'efficienza, che si attesta per la topologie full-bridge a circa 96.4% e per la topologia HERIC a circa 96.8%.

Topologia	$P_{\text{out}}[\text{W}]$	$P_{\text{in}}[\text{W}]$	Eff[%]
HERIC	3001.52	3100.07	96.821
Full-bridge	2993.88	3104.72	96.4299

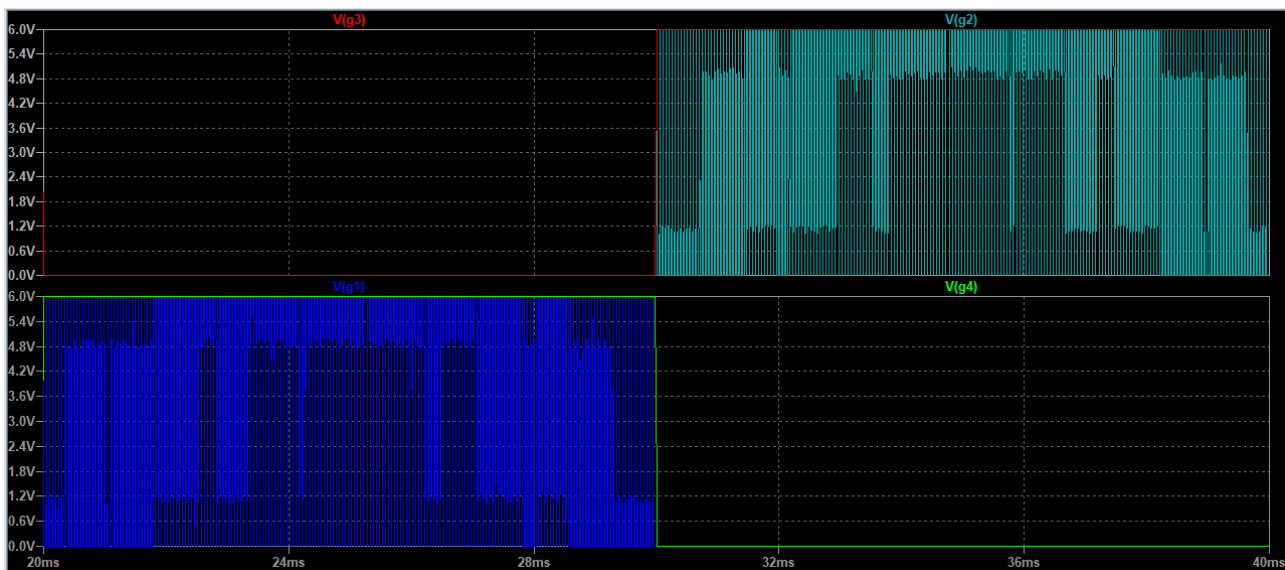


Figura 43: Comando dei MOSFET del Full-bridge modulazione ibrida

4.3 Inverter con tecnologia al Nitruro di Gallio

Per queste simulazioni si utilizzano transistori diversi, in particolare non più al Silicio ma al Nitruro di Gallio.

Rispetto alle simulazioni precedenti l'unica cosa che cambia è il transistore utilizzato e la tensione di comando per via delle caratteristiche del dispositivo GaN, mentre il circuito e la modulazione sono le medesime dei casi precedenti.

Il transistore HEMT (High Electron Mobility Transistor) utilizzato è il GS66508T prodotto dalla GaN system.

Rispetto al MOSFET in Silicio presenta caratteristiche migliori per via delle proprietà intrinseche dei materiali utilizzati, di seguito elencate le più importanti:

Parameter	Symbol	Value	Unit
Drain – Source voltage	V_{DS}	650	V
Continuous drain current ($T_C = 25^\circ\text{C}$)	I_D	30	A
Gate – Source voltage	V_{GS}	-10 to +7	V
Static drain-source on state resistance	R_{DSON}	0.050	Ω

Da un confronto diretto con i MOSFET in silicio, si notano una tensione massima tra gate e source ed una resistenza tra drain e source minore. Considerando una potenza di 3kW ed una tensione in uscita a 230Vrms la corrente deve essere di circa 13Arms.

Come nel caso precedente la tensione V_{gs} viene scelta di circa l'80% della massima supportata, un valore tipico di pilotaggio dei circuiti di potenza GaN è 5V, leggermente sotto l'80%.

Modulazione	Topologia	Pout[W]	Pin[W]	Eff[%]
Bipolare	Full-bridge	3007.84	3028.79	99.3084
Unipolare	Full-bridge	2994.98	3016.08	99.3004
	HERIC	3000.06	3020.1	99.3365
Semi-onda controllo a ramo	Full-bridge	2999.85	3019.66	99.334
	HERIC	3008.92	3026.73	99.4117
Semi-onda controllo singolo MOSFET	Full-Bridge	2982.92	3022.57	98.6433
	HERIC	3035.66	3055.24	99.3591
Ibrida	Full-bridge	2979.08	3010.8	98.9464
	HERIC	2994.03	3020.42	99.1264

La tabella riporta le simulazioni delle topologia full-bridge ed HERIC implementate mediante tecnologia GaN con le diverse modulazioni trattate precedentemente. Indipendentemente dalla modulazione e dalla topologia circuitale, si può notare un'efficienza sempre superiore, a parità di potenza, rispetto la tecnologia silicio.

Anche in questo caso a 3KW la configurazione migliore risulta la modulazione a semi onda controllo a ramo con topologia HERIC.

Si differenzia rispetto al caso al silicio perché la modulazione ibrida risulta la meno efficiente.

Si vuol far notare che, questi valori di efficienza così elevati, in alcuni casi 98.9%, è difficile ottenerli in un circuito reale in quanto si aggiungono elementi parassiti indotti dal layout che portano a degradare leggermente (fino a 1-2 punti percentuali) l'efficienza. Tuttavia, questi parassiti sono presenti anche in un circuito realizzato mediante transistori in silicio, per

cui, la differenza di efficienza evidenziata in simulazione continua a rimanere attendibile.

4.4 Inverter con tecnologia al Carburo di Silicio

Come per il caso con i dispositivi GaN, l'unica differenza in questa configurazione è l'utilizzo di transistori MOSFET in carburo di silicio (SiC).

Il dispositivo utilizzato in simulazione è il IMW65R027M1H prodotto da Infineon, e possiede le seguenti caratteristiche tecniche:

Parameter	Symbol	Value	Unit
Drain – Source voltage	V_{DS}	650	V
Continuous drain current ($T_C = 25^\circ\text{C}$)	I_D	40	A
Gate – Source voltage	V_{GS}	0 to 18	V
Static drain-source on state resistance	R_{DSON}	0.027	Ω

Le caratteristiche si avvicinano molto a quelle del GaN HEMT.

La V_{gs} presa in considerazione in queste simulazioni è 15V, sempre un valore tipico che si aggira intorno all'80% del valore massimo.

Modulazione	Topologia	Pout[W]	Pin[W]	Eff[%]
Bipolare	Full-bridge	3001.18	3018.83	99.4152
Unipolare	Full-bridge	3007.24	3023.93	99.4481
	HERIC	2998,23	3014.43	99.4627
Semi-onda controllo a ramo	Full-bridge	3003.05	3017.37	99.5254
	HERIC	3010.74	3024.04	99.5601
Semi-onda controllo singolo MOSFET	Full-Bridge	2979.92	3024.89	98.5132
	HERIC	3002.23	3016.57	99.5246
ibrida	Full-bridge	2996.28	3026.82	98.991
	HERIC	2993.51	3015.91	99.2573

Anche in questo caso l'efficienza è superiore rispetto al Si e paragonabile al GaN, in particolare, la modulazione a semi onda con controllo a ramo risulta la più efficace.

La maggiore differenza evidente tra i transistori ad ampio band-gap (GaN e SiC) ed i MOSFET tradizionali in silicio si ha nella modulazione ibrida, infatti nel caso del silicio risulta la seconda migliore tra quelle proposte.

4.5 Studio in Potenza

Nelle figure seguenti è stato graficato l'andamento dell'efficienza ottenuta tramite simulazione Spice al variare della potenza d'uscita dell'inverter, utilizzando la modulazione a semi onda con controllo a ramo, essendo risultata la più efficiente con tutte e tre le tecnologie di transistori.

Questa analisi è stata eseguita sia con la topologia classica Full-bridge che HERIC.

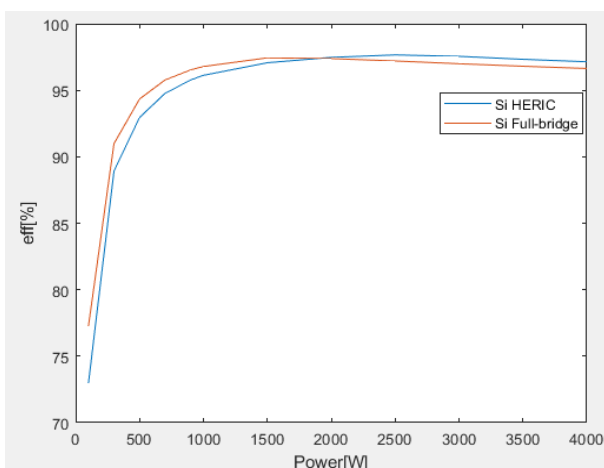


Figura 44: Studio in potenza MOSFET al silicio

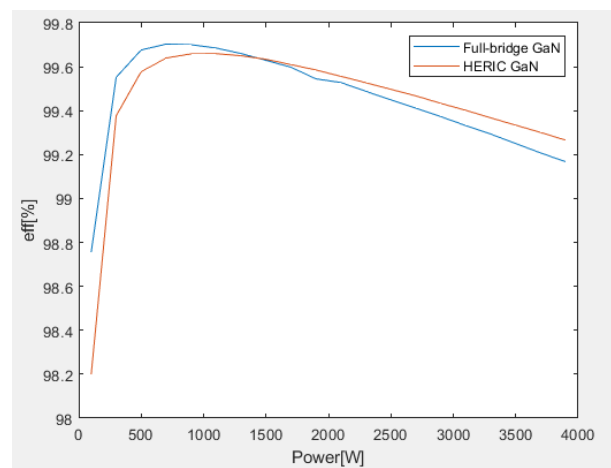


Figura 45: Studio in potenza transistorore al nitruro di Gallio

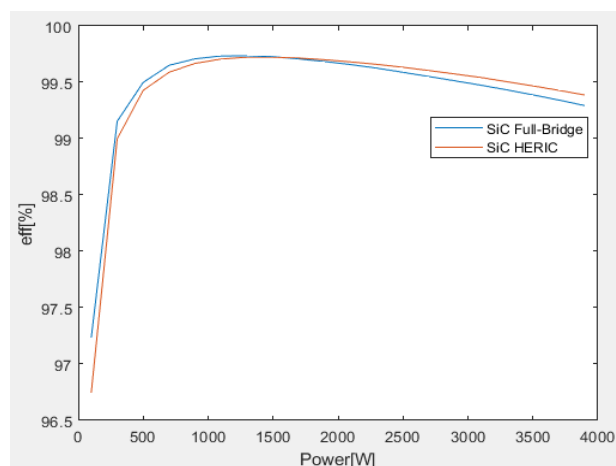


Figura 46: Studio in potenza MOSFET al carburo di Silicio

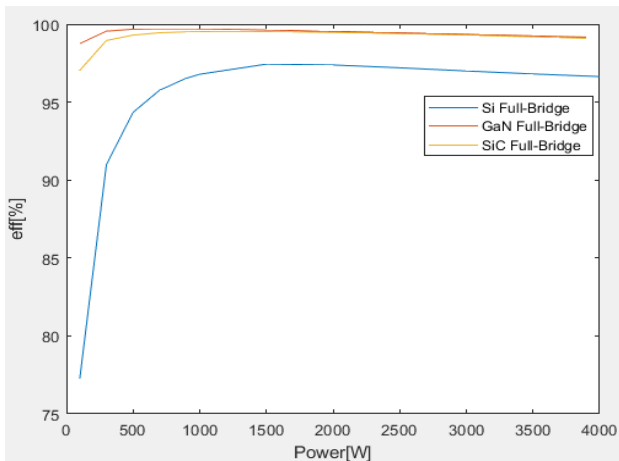


Figura 47: Confronto in potenza con topologia Full-Bridge tra le tre tecnologie

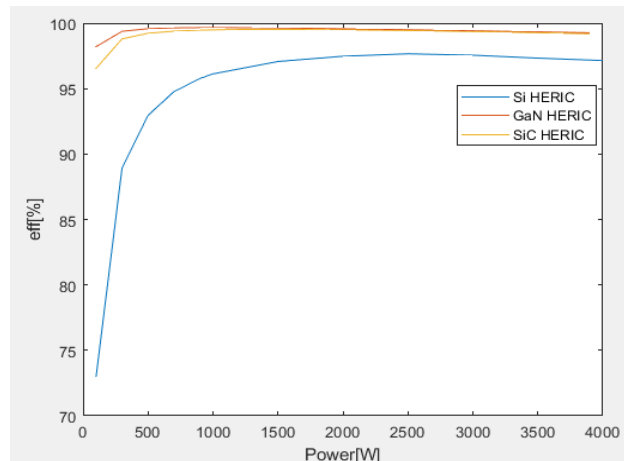


Figura 48: Confronto in potenza con topologia HERIC tra le tre tecnologie

Importante notare che, indipendentemente dal tipo di tecnologia impiegata a basse potenze la topologia HERIC dà luogo ad efficienze leggermente più basse, viceversa ad alte potenze d'uscita (>1.7kW).

In generale i transistori ad ampio band-gap garantiscono efficienza sempre superiore al 95% anche con basse potenze, per via della resistenza R_{DS} più bassa e delle migliori prestazioni in fase di commutazione (maggiore rapidità), riducendo quindi sia le perdite per conduzione che quelle per commutazione.

I dispositivi GaN garantiscono la migliore efficienza a potenze medio-basse (<1.5kW), mentre paragonabile al SiC per $P_{out}>1.5kW$.

4.6 Studio in Frequenza

Nelle simulazioni precedenti abbiamo osservato le prestazioni dell'inverter in termini di efficienza al variare di potenza, modulazione e topologia mantenendo fissa la frequenza di switching a 20kHz.

In questo studio si riporta la dipendenza dell'efficienza al variare dell'efficienza al variare della frequenza di funzionamento, mantenendo invariata la potenza d'uscita (3kW).

All'aumentare della frequenza l'efficienza peggiora per via delle maggiori perdite di switching (commutazione) dei transistori, tuttavia si ha un beneficio in termini di area/volume occupato dal circuito, in quanto maggiore è la frequenza di switching minore è il valore (quindi l'area) dei componenti passivi utilizzati per implementare il filtro.

Per calcolare/adattare il filtro alla frequenza di commutazione è stato

utilizzato matlab, tenendo invariato il valore del condensatore a $1\mu\text{F}$ e determinando i valori delle induttanze avendo a disposizione la funzione di trasferimento del filtro.

Interpolando i punti si ottiene una funzione del tipo:

$$L = 0,003 * e^{-1,26 * 10^{-5} * f_s}$$

Per le seguenti simulazioni si è tenuto un carico fisso a 18Ω che consente di avere quindi una potenza di circa 3kW .

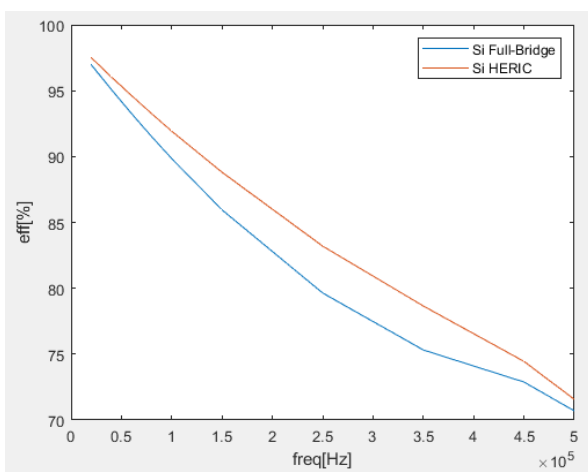


Figura 49: Studio frequenza MOSFET al Silicio

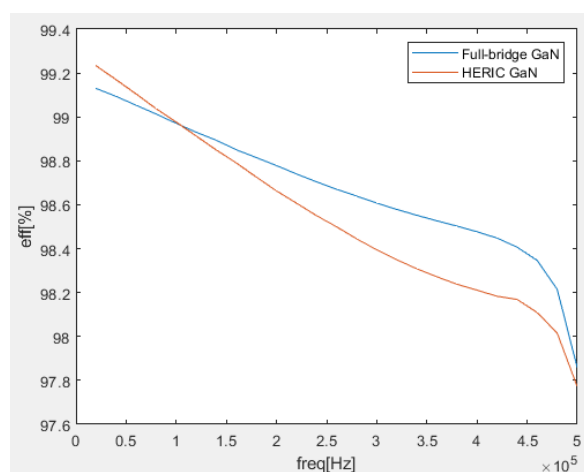


Figura 50: Studio frequenza transistore al Nitruro di Gallio

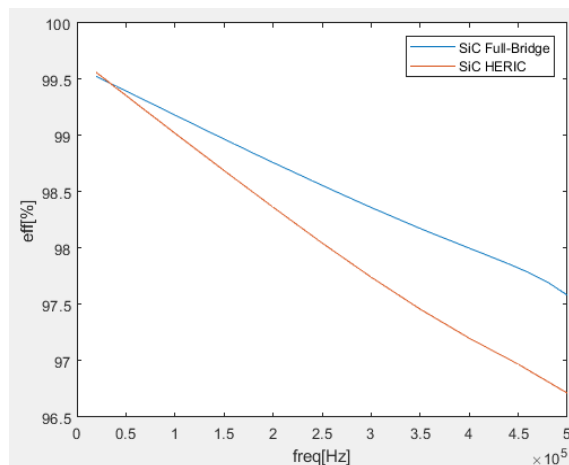


Figura 51: Studio frequenza MOSFET al carburo di silicio

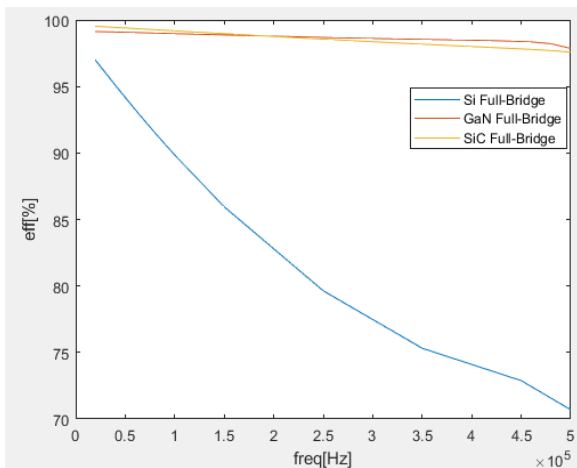


Figura 52: Confronto in frequenza con topologia Full-Bridge tra le tre tecnologie

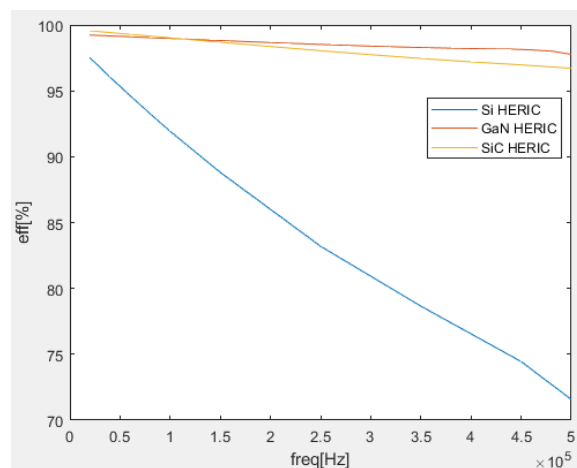


Figura 53: Confronto in frequenza con topologia HERIC tra le tre tecnologie

Come ci si aspettava, tutte e tre le tecnologie mostrano una riduzione dell'efficienza all'aumentare della frequenza di commutazione, dovuto ad un aumento delle perdite di commutazione.

Osservando le Fig. 49, 50 e 51 è possibile notare come, nel caso del silicio, considerando una potenza d'uscita di 3kW, la topologia HERIC garantisce un'efficienza migliore per tutto il range di frequenze trattato, mentre nel caso delle tecnologie ad ampio band-gap, per frequenze superiori a circa 100 kHz è la topologia full-bridge a risultare la più vantaggiosa in termini di efficienza. Altro aspetto molto importante è la percentuale di degrado dell'efficienza con le varie tecnologie. Considerando un escursione da 50kHz a 500kHz, la tecnologia in silicio presenta un degrado dell'efficienza di circa 15 punti percentuali (da circa 96% a 71%, rispettivamente), mentre nel caso di tecnologie ad ampio band-gap, tale degrado è limitato, circa 2 punti percentuali per il SiC e 1.4 per il GaN, confermandosi ancora una volta il migliore.

Come accennato precedentemente, è importante notare che la scelta di una maggiore frequenza di switching introduce benefici in termini di area del filtro (quindi del circuito) e di costo nonostante una riduzione dell'efficienza, che nel caso di tecnologie ad ampio band-gap risulta comunque contenuta.

Per esempio scegliendo una frequenza di 300kHz i parametri del filtro passivo si riducono:

da $L1=L2=1\text{mH}$ (con $f_s=20\text{kHz}$)

a $L1=L2=70\mu\text{H}$ (con $f_s=300\text{kHz}$)

$C=1\mu\text{F}$

Importante notare la differenza di area/volume tra questi due casi, infatti l'induttore da 1mH preso in considerazione per le simulazioni è della Hammond Manufacturing mentre quello da 70uH è della KEMET, di seguito il confronto delle dimensioni:

Induttanza	Larghezza[mm]	Lunghezza[mm]	Altezza[mm]	Volume[cm ³]
1mH	76.2	77.7	35.5	211.01
70uH	18.9	30.0	28.5	16.16

L'induttanza da 1mH è circa 13 volte l'induttanza da 70uH, quindi una grossa differenza di volume occupato.

Conclusioni

La superiorità delle tecnologie ad ampio bandgap rispetto a quelle in silicio è stato ampiamente dimostrato in termini di efficienza.

Infatti, le tecnologie ad ampio bandgap iniziano a sostituire quasi completamente quelle in silicio nel campo degli inverter fotovoltaici.

In particolar modo, per questo tipo di applicazioni si preferisce attualmente la tecnologia SiC anche rispetto al GaN nonostante quest'ultima mostrasse prestazioni superiori, in quanto si ha la possibilità di avere una maggiore tensione di blocco (V_{ds}) pari a 1200V, mentre le attuali tecnologie in GaN sono limitate a 650V.

È però altrettanto importante notare come determinate tecniche di modulazione rispondano diversamente a seconda della tecnologia impiegata.

Per esempio, nonostante la modulazione ibrida all'apparenza risultava ottimale si è poi rivelata meno performante della modulazione a semi-onda sia per la tecnologia tradizionale in silicio sia per le tecnologie emergenti ad ampio bandgap.

Infine è stato dimostrato che il tipo di topologia migliore in termini di efficienza dipende fortemente dal tipo di tecnologia impiegata, ma anche dal livello di potenza dell'applicazione e dalla frequenza di commutazione utilizzata. Per esempio, mentre la topologia HERIC è risultata essere la migliore a basse frequenze ($< 50\text{kHz}$) e alte potenze ($> 1.5\text{kW}$) per tutte e tre le tecnologie, la topologia full-bridge sembra essere preferibile nel caso di tecnologie ad ampio band-gap e frequenza di commutazione superiore a 100kHz.

Bibliografia

[1] Figura 1, sito: <https://www.audiodistruzione.it/forme-donda-quali-cosa-sono/>.

[2] Figura 15, Stefano Mazzocchetti, “Controllo di un inverter fotovoltaico monofase in presenza di un filtro LCL”, Tesi magistrale, 2016/2017.

[3] Figura 16, Stefano Mazzocchetti, “Controllo di un inverter fotovoltaico monofase in presenza di un filtro LCL”, Tesi magistrale, 2016/2017.

[4] Figura 17, Stefano Mazzocchetti, “Controllo di un inverter fotovoltaico monofase in presenza di un filtro LCL”, Tesi magistrale, 2016/2017.

[5] Figura 26, sito: https://en.wikipedia.org/wiki/Low-pass_filter.

[6] Figura 28, sito: <https://electronics.stackexchange.com/questions/179025/cut-off-frequency-in-three-phase-lc-filter>.

[7] “Elettronica di potenza, dispositivi e circuiti”, libro di Muhammad H. Rashid, volume 1, terza edizione, anno 2007.

[8] “Switching Power Supply Design”, libro di Abraham I. Pressman, Second edition, anno 1998.

[9] “Power Supply Design Seminar”, libro pubblicato dalla Texas Instruments, anno 2008-2009.

[10] “Power Supply Design Seminar”, libro pubblicato dalla Texas Instruments, anno 2002.

[11] “Semiconduttori di commutazione”, libro di G. Kuhn, edizione Febbraio 1971.

[12] “An H5 Transformerless Inverter for Grid Connected PV Systems with Improved Utilization Factor and a Simple Maximum Power Point Algorithm”, articolo di Hani Albalawi e Sherif Ahmed Zaid, anno 2018.

[13] “Optimized Hybrid Modulation Strategy for AC Bypass Transformerless Single-Phase Photovoltaic Inverters”, articolo di Shuhao Deng , Yao Sun , Jian Yang , Qi Zhu e Mei Su, anno 2016.

[14] “Recent advances in single-phase transformerless photovoltaic inverters”, articolo di Davide Barater, Emilio Lorenzani, Carlo Concari, Giovanni Franceschini, Giampaolo Buticchi, anno 2016.

[15] “Performance Assessment of Transformer-less Grid Connected HERIC Inverter Topology with Proportional Resonant Current Control” articolo di Abu Bakar Siddique , Hassan Abdullah Khalid e Muhammad Waqas Nazar, anno 2021.

[16] “Performance Analysis of HERIC Topology used in Transformerless Inverter” articolo di Mohammed Ali Khan e Ahteshamul Haque, anno 2017.

[17] “Controllo di un inverter fotovoltaico monofase in presenza di un filtro LCL”, Tesi magistrale di Stefano Mazzocchetti, 2016/2017

Ringrazimenti

Primo fra tutti vorrei ringraziare il Prof. Andrea Natale Tallarico per la pazienza, la disponibilità, precisione e professionalità dedicatami prima, durante e dopo la stesura della tesi.

Ringrazio la mia famiglia, che mi è sempre stata accanto e mi ha sostenuto, mio padre per i consigli ed il tempo che mi ha dedicato nonostante i suoi impegni.

Un ringraziamento alla compagnia di amici gambettolesi che mi ha sopportato e supportato.

Ringrazio infine ma non per importanza Sara, la mia ragazza, che è sempre rimasta al mio fianco, mi ha dato la forza di andare avanti e mi è sempre stata vicina nonostante la distanza.

Andrea