

ALMA MATER STUDIORUM - UNIVERSITÀ DI BOLOGNA

FACOLTA' DI INGEGNERIA

CORSO DI LAUREA IN INGEGNERIA CIVILE

DIPARTIMENTO DI ARCHITETTURA E PIANIFICAZIONE TERRITORIALE

TESI DI LAUREA

in
Organizzazione del cantiere

**STABILITÀ NELL'ESERCIZIO DELLA GRU
DA CANTIERE**

CANDIDATO:
Sandro SPATARO

RELATORE:
Chiar.mo Ing. Marco BRAGADIN

Anno Accademico 2010/2011
Sessione I

INDICE

1. Introduzione

1.1	Il cantiere edile : aspetti organizzativi	1
1.2	Criteri di scelta della gru in base all'opera da realizzare	5
1.3	Collocazione della gru a torre	8
1.4	Esempio planimetria cantiere	11

2. Macchine per sollevamento carichi

2.1	Macchine per il sollevamento: gru	15
2.2	Gru girevole a parete	16
2.3	Gru girevole a parete di fonderia	17
2.4	Gru girevole con colonna fissa	19
2.5	Gru a torre mobile	20
2.6	Classificazione - tipologie gru a torre (secondo la rotazione, soluzione costruttiva e tecnologica)	22
2.7	Versatilità: parametri tecnici e dimensionali, fattori qualitativi e tecnologici , automazione e fonti d'inquinamento	25

3. Verifiche di stabilità

3.1	Normativa per il calcolo	43
3.2	Calcolo gru a torre	47
3.3	Prove di carico	51
3.4	Condizione di stabilità statiche	54
3.5	Condizione di stabilità dinamiche	57
3.6	Verifica di stabilità del terreno	57
3.7	I principi della prevenzione: rumorosità	63
3.8	Piastre di base	66
3.9	Normativa di riferimento	77

4. Montaggio, smontaggio ed esercizio in cantiere

4.1	Tipologia e caratteristica	79
-----	----------------------------------	----

4.2	Descrizione della fase.....	81
4.3	Condizione al contorno	83
4.4	Acquisto/ noleggio	84
4.5	Documentazione da tenere in cantiere	86
4.6	Operazione precedenti al montaggio.....	86
4.7	Montaggio/ Smontaggio	89
4.8	Smontaggio del mezzo di sollevamento.....	92
4.9	Manutenzione /controlli periodici	92
4.10	Tempi di lavoro (controlli: prima durante a lavoro terminati).....	94
4.11	Obblighi/ divieti	98
4.12	Dispositivi di protezione individuali (DPI).....	100
4.13	Informazione (rischi sicurezza, salute, misure preventive).....	100
4.14	Formazione, addestramento	101
4.15	Normativa di riferimento per l' impiego	102
5.	Sicurezza dell'installazione	
5.1	L' evoluzione del panorama legislativo Italiano	107
5.2	Il Testo Unico della sicurezza d. lgs. 81/08	108
5.3	Valutazione rischio elettrico impianti di messa a terra e di protezione contro le scariche atmosferiche per gru edili.....	109
5.4	Messa in esercizio e omologazioni d' impianti di messa a terra e dispositivi di protezione contro le scariche atmosferiche	110
5.5	Verifiche periodiche.....	110
5.6	Distanza di una gru dalle linee elettriche	111
6.	Sicurezza dell'esercizio	
6.1	Uso improprio rispetto alla tipologia di movimento	113
6.2	Principali dispositivi di sicurezza.....	114
6.3	Principali accorgimenti da rispettare.....	115
6.4	Condizioni atmosferiche	117
6.5	Valori della pressione dinamica	118
6.6	Imbracatura dei carichi.....	119
6.7	Documentazione a corredo della macchina.....	122

6.8	Operatore addetto alla conduzione.....	123
6.9	Brache di fune di acciaio.....	125
6.10	Brache di fibre sintetiche e naturali.....	126
6.11	Catene e Funi.....	127
6.12	Uso dei Dispositivi di Protezione Individuale.....	130
6.13	Obbligo d' uso.....	131
6.14	Requisiti D.P.I.	131
6.15	Criteri per l' individuazione d' uso	131
7.	Caso di studio	
7.1	Oggetto di studio. Progetto di plinto in c. a. su palancole in c. a.....	133
7.2	Stima del rischio di fulminazione.....	142
7.3	Relazione tecnica protezione contro i fulmini	143
7.4	Conclusioni.....	145
8.	Bibliografia	

CAPITOLO 1

INTRODUZIONE

1.1 Il cantiere edile: aspetti organizzativi

Il cantiere edile può essere definito come il complesso di impianti, attrezzature, aree di manovra, magazzini, uffici ed eventuali alloggiamenti necessario per la realizzazione di un intervento edilizio.

La sua organizzazione dipende strettamente dall'ubicazione, dall'area a disposizione, dal tipo e dall'entità dell'intervento edilizio e dalle tecniche costruttive previste.

Il cantiere si configura, di fatto, come un complesso sistema di più variabili che ne determinano la sua unicità, e che richiedono una puntuale pianificazione.

In quanto luogo di lavoro, il cantiere deve rispondere ai requisiti di sicurezza e funzionalità. Nello stesso tempo, nella sua complessa articolazione, tende ad essere macchina di costruzione, quindi, la sua gestione deve essere improntata alla massima efficienza. La massimizzazione dell'efficienza del cantiere non può prescindere dalla salvaguardia delle condizioni di sicurezza dei lavoratori: venendo meno quest'ultima, ne conseguiranno ritardi, costi e scarsa qualità nella realizzazione dell'opera.

L'inserimento del cantiere nell'ambiente condiziona significativamente la sua organizzazione: per assicurare uno svolgimento dei lavori sicuro e razionale è necessario minimizzare e controllare ogni interazione con l'esterno (recinzioni, sorveglianza degli accessi, segnalazioni).

Inoltre è indispensabile analizzare alcune variabili relative all'ubicazione e all'area a disposizione che incidono sull'agibilità di macchine, mezzi di trasporto, organi di manovra e sulla capacità di deposito dei materiali da costruzione; la distanza del cantiere dai centri abitati e dai centri di

approvvigionamento dei materiali edili. Al crescere della distanza aumentano i costi di trasporto: talvolta è necessario organizzare il trasferimento delle maestranze o il loro pernottamento in loco.

La viabilità esterna di collegamento al cantiere, la possibilità di parcheggio e di manovra all'interno o in prossimità del cantiere, può condizionare la scelta dei mezzi di trasporto dei materiali e delle macchine operatrici (movimento terra).

La condizione ottimale è normalmente quella di disporre di aree piane, prive di ostacoli e sufficientemente ampie lungo l'intero perimetro della zona di lavoro, e di aree decentrate, prossime agli accessi dalla viabilità esterna, per i servizi generali del cantiere.

Una volta definiti i rapporti con l'esterno, in relazione alle risorse e ai tempi disponibili, la pianificazione del cantiere deve definire le fasi di realizzazione dell'opera e programmarne la sequenza, indicare i tipi di attrezzature necessarie, stabilirne l'impianto e la dislocazione, quantificare gli spazi per le lavorazioni e per il transito dei mezzi.

La realizzazione di un edificio comprende determinate fasi fondamentali:

1. tracciamento della costruzione;
2. scavi e movimenti di terra;
3. costruzione della struttura portante e della copertura;
4. costruzione delle pareti;
5. installazione degli impianti;
6. esecuzione delle finiture;
7. montaggio degli infissi;
8. sistemazione aree esterne;
9. esecuzione dei collaudi.

La scelta dell'attrezzatura e delle macchine operatrici è funzione del tipo di lavorazione, della disponibilità di area di manovra in cantiere, delle caratteristiche del terreno.

La necessità di disporre di macchine che agevolassero il lavoro nelle costruzioni è comparsa quando si sono formate le prime società “complesse”, caratterizzate dalla concentrazione demografica in grandi nuclei urbani e da una struttura sociale gerarchica. Le macchine da cantiere dei Romani, costruite prevalentemente in legno, erano mosse da energia nucleare muscolare, umana o animale. Funzionavano grazie all’azione concatenata di elementi essenziali per la trasmissione dell’energia: argani, carrucole e pulegge. La macchina più grande e potente dell’antichità per sollevare pesi è la gru CALCATORIA. Era costituita da una grande gabbia in legno, di forma cilindrica; il movimento di più uomini, posti al suo interno, ne provocava la rotazione, causando l’avvolgimento delle corde che sollevavano con precisione il carico all’altezza stabilita. Il grande contributo di Leonardo nel campo delle macchine (nel caso specifico attraverso gli studi sulle carrucole e le gru girevoli) costituisce un momento fondamentale nella ricerca di nuove tecnologie e nuove applicazioni. Un grande salto è stato realizzato alla fine del Settecento con la rivoluzione industriale e con le trasformazioni sociali, economiche e ambientali che la seguirono. L’utilizzo del combustibile minerale e, soprattutto, l’invenzione della macchina a vapore, imposero ritmi di crescita frenetici ed elevati. La popolazione europea passò dai 140 milioni del 1756 ai 266 milioni del 1850. Una vastissima espansione urbanistica trasformò, in Europa come in America, vaste distese di campagna in agglomerati urbani. Nel corso del novecento, lo sviluppo dei processi tecnologici e industriali ha determinato continue trasformazioni e la produzione delle macchine da cantiere si è dovuta confrontare continuamente con nuovi materiali e nuovi sistemi standardizzati, con l’obiettivo di fornire prestazioni sempre maggiori in tempi minori, consentendo così di ridurre i costi generali della mano d’opera. E’ per effetto di questo mutamento intervenuto nella produzione edilizia l’ utensile meccanico, il quale prima aveva un ruolo secondario di semplice trasformazione di energia in lavoro manuale, diviene macchina motorizzata destinata ad essere fattore

operativo e centrale che condiziona i tempi, il ritmo e l'efficienza dell'intera produzione di cantiere.

Le macchine operatrici conseguono lo scopo di creare forme di organizzazione del lavoro più evolute, conseguenza di un regime di produzione meccanico di tipo industriale.

Quindi, la meccanizzazione consegue cinque scopi:

1. riduce la fatica umana e la parte meno intelligente del lavoro, che si basa principalmente nell' utilizzo dei muscoli, è questa una e vera propria conquista sociale;
2. consente esecuzioni più rapide, perfette, regolari e meno costose, dando nuovo impulso all'impiego di capitali ed allargando a classi sempre più vaste il godimento di beni un tempo destinati solamente ai più abbienti;
3. riesce a lavorare economicamente grandi masse di materiali e di semilavorati, concentrando grandi potenze in spazi ristretti;
4. permette previsioni programmate più sicure, essendo le macchine in grado di sfruttare al massimo le possibilità di lavoro concesse dalle condizioni climatiche, dagli agenti atmosferici e dal livello delle acque, che tanto condizionano i cantieri, luoghi di lavoro sempre posti all'aperto;
5. crea forme di organizzazione del lavoro più complesse ed evolute, dando vita a molteplici figure professionali altamente specializzate.

Il secondo punto è di fondamentale importanza perché introduce i concetti di produzione di una macchina, che sono due tra i parametri fondamentali da considerare nella scelta di un macchinario per un determinato utilizzo. Ad un'analisi superficiale, l'adozione di mezzi meccanici riducendo la manodopera necessaria per un determinato lavoro, limita il numero degli addetti e può far supporre di incrementare la disoccupazione. Però, a causa della riduzione dei costi e dei prezzi, permette di incrementare notevolmente il consumo e quindi, per riflesso, la produzione. Inoltre la meccanizzazione richiede personale

specializzato necessario alla costruzione di macchine e perciò in totale aumenta notevolmente anche l'occupazione.

1.2 Criteri di scelta della gru in base all'opera da realizzare

La scelta della gru da installare in un determinato cantiere dipende in primo luogo dall'opera da realizzare, occorre perciò effettuare un' approfondita analisi del progetto esecutivo dell'oggetto edilizio soffermandosi sui seguenti aspetti:

- a) Tipo dell'opera da realizzare;
- b) Morfologia e dimensioni dell'opera da realizzare;
- c) Caratteristiche tecnologiche dell'opera da realizzare;

a) Tipo dell'opera da realizzare

Le esigenze in fatto di prestazioni e produzione delle gru diventano sempre maggiori col crescere dell'impegno e dell'importanza dell'opera da realizzare. Il numero e le dimensioni degli impianti di sollevamento ad esempio, per la costruzione di grandi opere di ingegneria civile come dighe, strade e ponti, sono certamente considerevoli. Queste possono infatti richiedere l'utilizzo dei modelli più grandi di gru a torre, di gru Derrick e di gru Bolding necessarie per sollevare grandi carichi ad altezze elevate.

Per la costruzione di opere più modeste, come quelle realizzate nei cantieri edili e tipicamente edifici di varia destinazione d'uso (abitazioni, centri industriali o commerciali) e di dimensioni e morfologie variabili, sono impiegati impianti di sollevamento in numero e dimensioni più ridotti. La loro prestazione e potenzialità è condizionata dalle dimensioni dell'oggetto edilizio su cui intervengono.

b) Morfologia e dimensione dell'opera da realizzare

L'estensione plano-altimetrica dell'opera da realizzare condiziona fortemente la scelta dell'impianto di sollevamento.

Col crescere dell'altezza, dello sviluppo e della complessità planimetrica dell'edificio, come ad esempio case a torre e grandi complessi

residenziali, crescono l' altezza e lo sbraccio della gru a torre. Si rende spesso necessario, in questi casi, l'impiego di più gru fisse oppure di gru mobili posizionate su rotaie oppure di una combinazione di diversi esemplari tra fissi e mobili, condizionata dalla disponibilità dell'impresa e dallo spazio in cantiere. Tutto questo per coprire ogni zona dell'edificio, le aree di stoccaggio dei materiali e dei semilavorati, le aree di lavorazione e l'impianto di betonaggio.

In edifici molto estesi ma di altezza limitata, come edifici industriali spesso prefabbricati, può essere opportuno l'utilizzo di una gru di grande sbraccio. Può convenire talvolta scindere la costruzione dell'opera in più fasi e spostare la gru fase per fase, oppure prevedere l'impiego di una gru mobile per evitare perdite di tempo e costose operazioni di montaggio e smontaggio. O meglio ancora utilizzare un' autogru che unisce alla capacità di sollevamento anche di grandi carichi, una elevata mobilità e rapidità di spostamenti, nonché una grande precisione nella posa del carico. Questa ultima caratteristica è fondamentale nel posizionamento degli elementi prefabbricati per garantire un risultato all'altezza degli standard qualitativi richiesti.

c) Caratteristiche tecnologiche da realizzare

Le caratteristiche tecnologiche dell'opera da realizzare e le tecniche di costruzione impiegate condizionano notevolmente le scelte a riguardo delle dimensioni, della tipologia e della produttività soprattutto delle gru.

Nei cantieri dove vengono impiegate tecniche costruttive tradizionali e dove la struttura portante degli edifici è costituita da murature o da telai in cemento armato od in acciaio, trova conveniente impiego la gru a torre di altezza, portata e sbraccio commisurati in base alle dimensioni dell'opera da realizzare e dei carichi da sollevare. Questi possono assumere forme e dimensioni estremamente variabili in base alla tipologia del materiale, cioè cestelli, cassoni e palaste contenenti laterizi, impianti o materiali di finitura; tramogge contenenti calcestruzzo o malte; casseformi tradizionali in legno o industrializzate in acciaio; profilati o laminati in acciaio. E' fondamentale che il loro peso sia

contenuto in un margine del 20-30% per poter sfruttare adeguatamente le macchine di sollevamento che altrimenti potrebbero essere sotto dimensionate, qualora alcuni carichi superino la portata o sovradimensionate qualora molti carichi siano al di sotto delle loro capacità portanti. Inoltre, poiché la capacità di carico della gru va dimensionata sui pesi più elevati necessari all'estremità del braccio, se l'uso di carichi massimi si ripete poche volte, può essere conveniente considerare il modo di frazionarli ed impiegare una gru di dimensioni più modeste e quindi meno costosa.

Nei cantieri dove vengono impiegate tecniche costruttive basate sulla prefabbricazione, che comporta l'impiego di pannelli più o meno pesanti e di pilastri ed elementi portanti che richiedono notevole impiego per la movimentazione, sono necessarie macchine per il sollevamento di grande potenza, precisione e velocità negli spostamenti che possano eseguire correttamente lo scarico nell'area di stoccaggio degli elementi prefabbricati, il loro sollevamento e collocamento nella posizione definitiva.

Le loro portate devono essere ragguagliate alla combinazione del peso massimo dell'elemento da montare per la massima distanza di sbraaccio.

In sede progettuale è bene che i pesi degli elementi prefabbricati siano contenuti, come già visto, entro un margine del 20-30% per poter sfruttare al meglio la capacità di sollevamento della macchina.

Per le tipologie edilizie più ricorrenti, edifici residenziali o pubblici di altezze ed edifici pubblici od industriali generalmente di altezze modeste rispetto alla loro estensione planimetrica, si utilizzano gru a torre ed autogru. Il confronto tra l'una e l'altra e di economicità, a parità di altre condizioni, ed è dato dalla valutazione del tempo di impiego della macchina in cantiere e dallo sviluppo planimetrico dell'opera da realizzare. Infatti le gru a torre richiedono tempi di installazione, montaggio e smontaggio spesso piuttosto alti e, qualora l'edificio sia così esteso da non essere coperto dal raggio d'azione della macchina, è necessario provvedere alla realizzazione di una via di corsa su binari i quali

necessitano di una fondazione con travi rovesce in cemento armato. Questo comporta costi e perdita di tempo non sempre trascurabili rispetto al tempo di impiego nel cantiere dove tutto, in virtù della prefabbricazione, è volto al risparmio del tempo. Invece le autogru non necessitano di ciò e possono muoversi liberamente lungo tutto l' edificio, riducendo al minimo i tempi improduttivi.

Quindi il limite di economicità tra un tipo e l' altro della gru è determinato dal costo e dal tempo di installazione, dal tempo d' impiego e dall' estensione dell' edificio.

In ogni caso vanno eseguiti calcoli economici di raffronto, anche se per gli edifici residenziali a torre planimetricamente poco estesi e soprattutto se di altezza considerevole, è da preferire la gru a torre che possieda la particolarità di ancorarsi alla struttura di cui ha eseguito il montaggio. Per gli edifici industriali monopiano molto estesi, dove gli elementi prefabbricati sono caratterizzati da pesi e dimensioni considerevoli, dove gli interpiani sono più alti dei normali 3 metri degli edifici residenziali, e quindi dove è richiesta grande capacità di sollevamento e grande mobilità, la gru a torre è sicuramente da scartare ed è da preferire certamente un autogru di grande portata. In tutti gli altri casi intermedi tra questi è il criterio di economicità, a parità di prestazioni, a dettare il tipo di macchina di sollevamento più idonea.

1.3 Collocazione della gru a torre

La scelta degli impianti di sollevamento più idonei alla lavorazione che si svolgono in un cantiere è condizionata anche dalla razionale collocazione all' interno del cantiere stesso e dalla disponibilità di spazio al suo intero.

Questo è alla base di una corretta progettazione ed organizzazione del cantiere. Tali impianti devono essere scelti, dimensionati e posizionati in modo tale da non creare sovrapposizioni ed intersezioni dei percorsi e dei flussi orizzontali e verticali dei mezzi d' opera e dei materiali, nel punto in cui si trovano devono

essere facilmente raggiunte, alimentate correttamente senza ritardi ed interruzioni ed essere in una posizione tale da poter coprire o raggiungere con il loro raggio d' azione o con la loro produzione tutta l' area del cantiere.

L' installazione di una gru a torre deve avvenire su di un terreno appropriato che, per la normativa italiana, deve possedere una resistenza specifica di almeno 3 kg/cm^2 , in caso contrario si dovrà compattarlo convenientemente. Se la gru è mobile su rotaie, è necessario predisporre una massicciata in ghiaia alta 50-60 cm, costituita da materiale a spigoli vivi e non da ciottoli rotondi. Se il terreno non dà sufficienti garanzie di resistenza e compattezza, deve essere realizzata una opportuna soletta di fondazione in cemento armato oppure su longheroni in profilato. Importante è predisporre un' opportuno sistema di drenaggio delle acque piovane che non consenta a queste di stagnare sulla base della gru o lungo il piano di posa del binario. Analogamente , se la gru o le vie di corsa sono posizionate vicino a scavi occorre puntellare le pareti o realizzare dei muri di sostegno, per evitare pericoli di smottamento o cedimento.

Inoltre, prima dell' installazione di una gru a torre occorre considerare le distanze che intercorrono dall' apparecchio di sollevamento alle strutture dell' edificio di costruzione. Questo perché la gru, essendo costituita da una struttura tralicciata molto snella, è soggetta a rilevanti deformazioni causate dalle azioni delle forze d' inerzia, delle spinte del vento e dall' applicazione del carico. Per tali motivi, è necessario posizionare la gru in modo tale che:

- sia garantita una distanza di almeno 50 cm tra la struttura della torre e la parte più sporgente del fabbricato;
- vi sia una distanza minima di 250 cm tra la massima altezza del fabbricato ed il gancio in posizione di fine-corsa superiore;
- la larghezza del passaggio esistente a terra tra la zona d' ingombro della zavorra e le strutture fisse adiacenti o l' edificio stesso sia almeno 70 cm;
- l' altezza di tale passaggio sia almeno di 250 cm.

Se nelle vicinanze della zona di lavoro della gru sono presenti delle linee elettriche aeree, deve esistere in ogni caso e per qualsiasi movimento consentito alla macchina, una distanza di almeno 5 m tra i conduttori elettrici e la struttura della gru, inclusi ovviamente le funi, il bozzello e l' eventuale carico trasportato. Se non è possibile posizionare la gru in modo tale da rispettare tale distanza, deve essere impedito il movimento che permette l' avvicinamento della gru alla linea elettrica limitando la rotazione o traslazione dell' apparecchio. Non è sufficiente però installare soltanto dei dispositivi di finecorsa elettrici, ma è necessario prevedere dei veri e propri arresti meccanici sulle vie di corsa o sulla ralla di rotazione, tali da impedire in modo certo che una qualsiasi parte della struttura metallica della gru o del carico da essa movimentato si avvicini a meno di 5 m dalle linee elettriche.

Successivamente, occorre tener conto che l' installazione della gru a torre deve avvenire in posizione tale da poter raggiungere con il loro raggio di lavoro tutto il cantiere, in particolar modo se queste sono fisse, con gru a torre mobili, tale necessità va garantita in fase di allestimento delle vie di corsa.

L' altezza, lo sbraccio, i tipi, ed il numero delle gru a torre saranno quindi dimensionati in modo tale da poter coprire, oltre alla superficie in cui sorgerà l' edificio, anche le seguenti aree:

- aree di stoccaggio dei materiali, dei prefabbricati e degli impianti. Tali elementi giungono in cantiere con autocarri e devono da questi scaricati, se non si dispone di autogru, di carrelli elevatori o se l' autocarro non è equipaggiato con una gru a braccio retrattile, è indispensabile che la gru a torre compia, oltre al lavoro di posa in opera e di sollevamento vero e proprio, anche quello di scarico dal vettore di trasporto;
- aree di lavorazione dei ferri di armatura, delle casseforme, del calcestruzzo e delle malte. La gru a torre è indispensabile per il sollevamento e la messa in opera delle gabbie di armatura, delle opere di

carpenteria metallica ed in legno, della malta e del calcestruzzo, quando questo viene prodotto in cantiere.

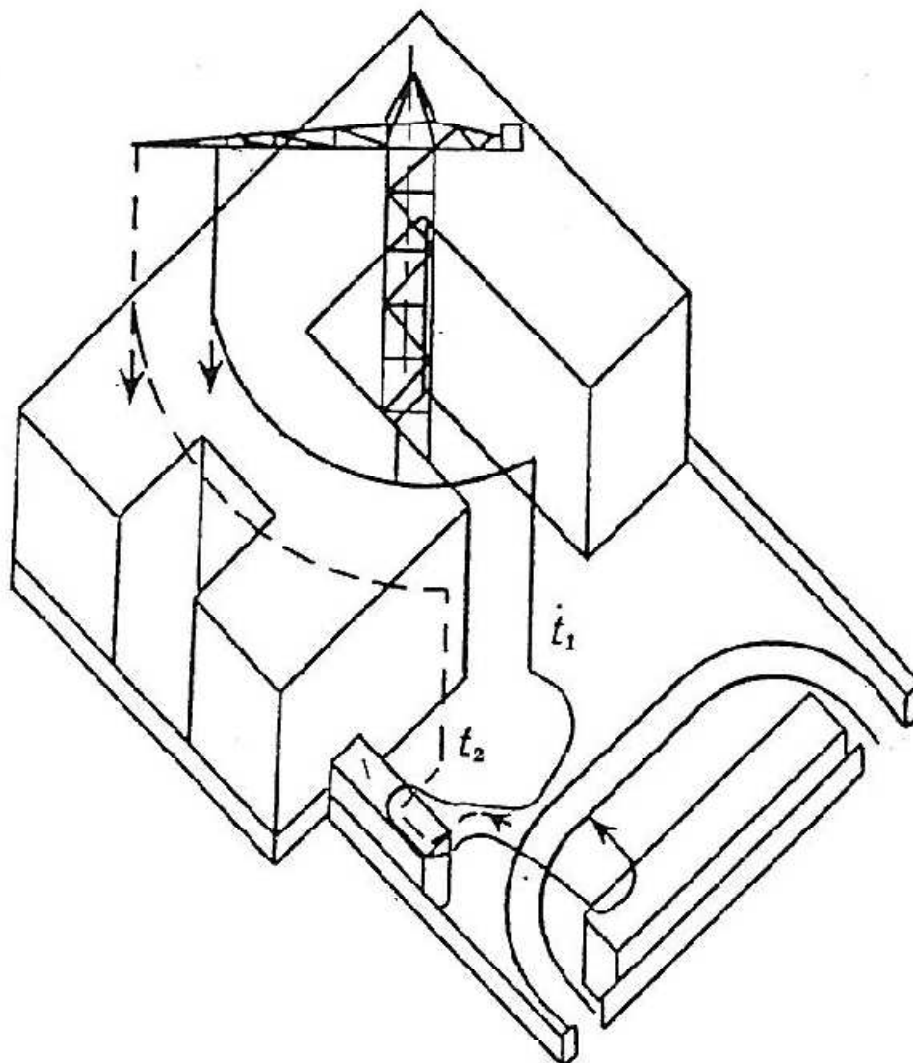
Nel caso di cantiere di grosse dimensioni può essere necessario, per motivi operativi, prevedere l'installazione di più di una gru a torre aventi zone d'azione comuni nell'ambito della stessa area di lavoro, con possibilità quindi di interferenze tra loro. Per evitare ogni rischio di collisione o pericolosi incidenti tra gru interferenti, in sede di predisposizione del cantiere occorre predisporre le seguenti indicazioni:

- fissare rigorosamente i limiti di autonomia di ciascuna gru;
- stabilire le priorità e la precedenza di una gru rispetto alle altre nelle zone comuni;
- installare dispositivi atti ad impedire avvicinamenti pericolosi, come finecorsa elettrici e meccanici, dispositivi di rilevazione dei rischi di collisione e dispositivi anti-interferenza;
- segnalare per iscritto ai gruisti i raggi d'azione comuni;
- predisporre in cantiere un servizio di coordinamento che si occupi anche della gestione dei sistemi di intercomunicazione fra le gru interferenti.

1.4 Esempio planimetria cantiere

Nei cantieri edili di costruzione di fabbricati, le attività e le lavorazioni si svolgono su aree talvolta vaste, saturate dalla mancanza di spazio e su più piani. L'ottimizzazione dei movimenti e la riduzione delle interferenze ha quindi vantaggi determinati sul risparmio energetico e sulla riduzione dei tempi e dei costi del processo produttivo. Allo scopo di valutare gli spazi disponibili, la corretta collocazione dei macchinari ed i reali flussi e movimenti dei materiali, del personale e dei mezzi d'opera all'interno del cantiere, è utile la realizzazione di assonometrie (fig. 1.1) e di planimetrie di tutta l'opera operativa.

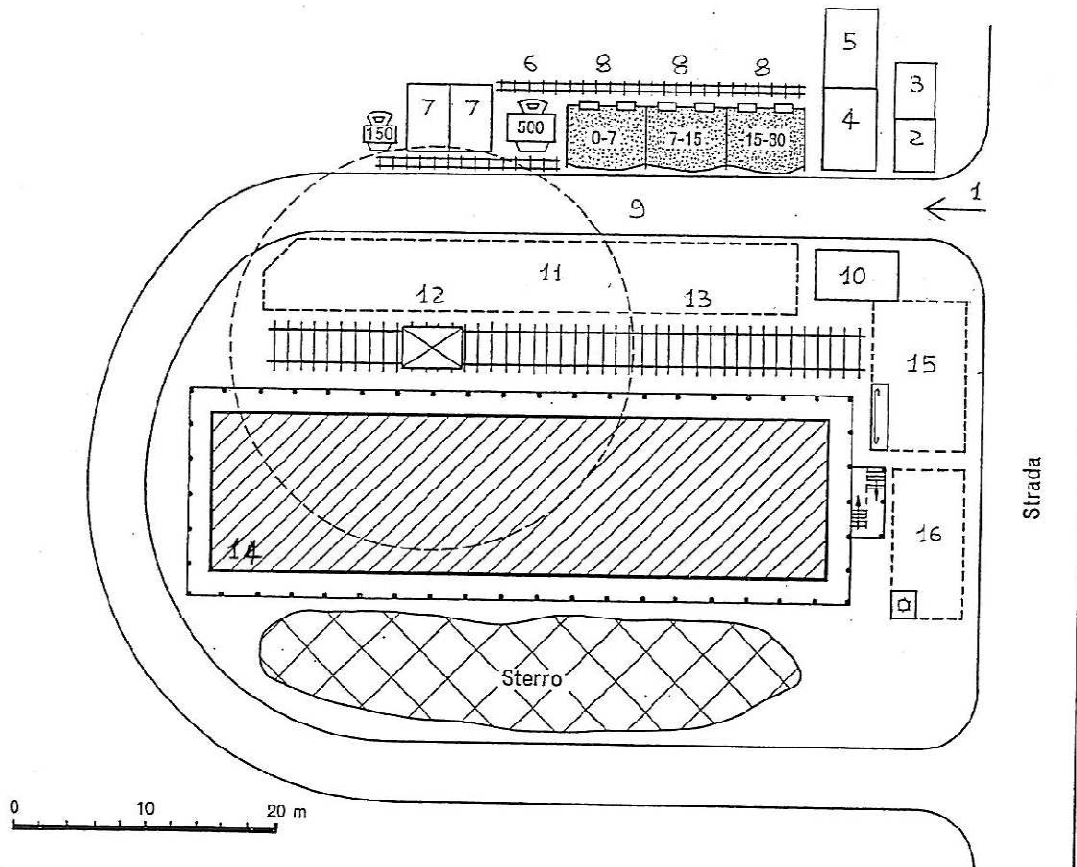
Figura 1.1 Esempio di proiezione assonometrica di un cantiere



Si potranno, in tal modo, evidenziare eventuali anomalie ed interferenze fra le attività ed i percorsi sia orizzontali che verticali e porvi rimedio rettificando la posizione di alcuni elementi o macchine del cantiere o studiando nuove traiettorie dei materiali.

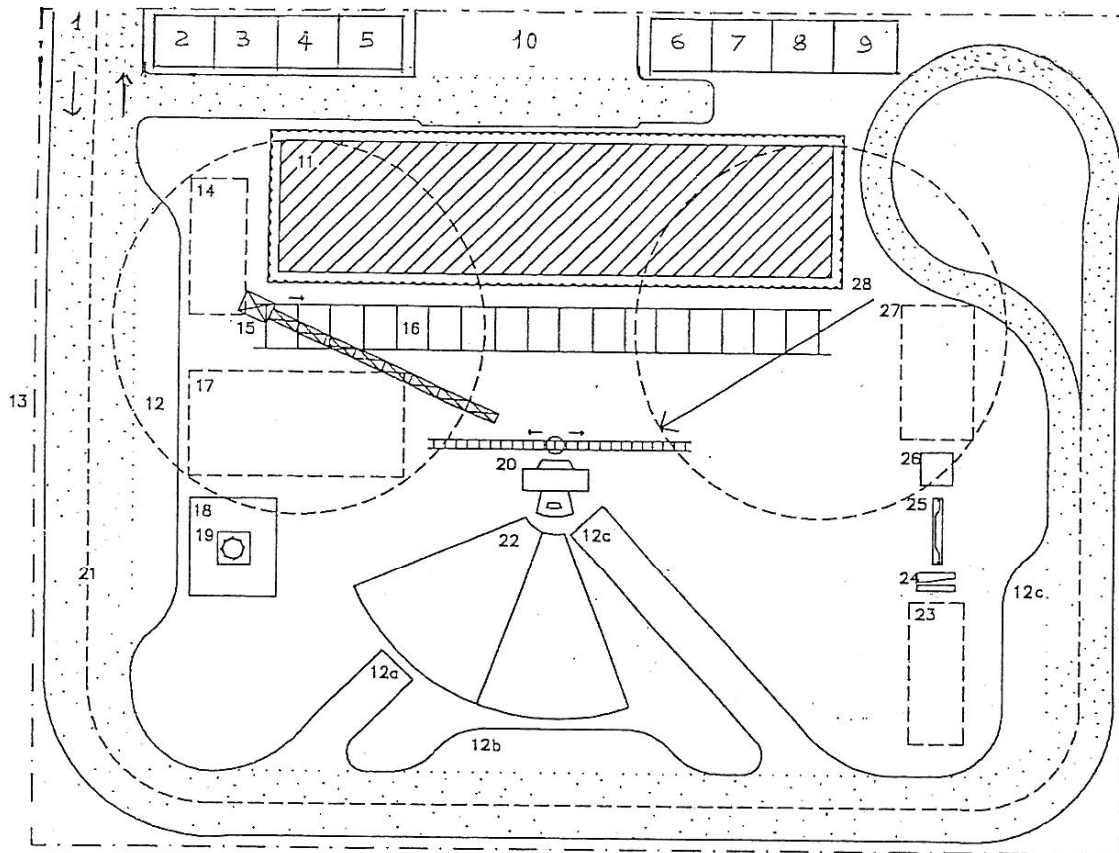
Nelle fig. 1.2, 1.3 sono schematicamente riportate le planimetrie di progetto di alcuni cantieri edili, con il corretto posizionamento di una o più gru a torre su rotaia e dell' impianto di betonaggio e con la definizione dei flussi.

Figura 1.2 Esempio di planimetria di un cantiere



1 accesso. 2 ufficio ricezione merci. 3 ufficio direzione cantiere. 4 spogliatoi e mensa operai. 5 servizi e pronto soccorso. 6 centrale di betonaggio. 7 deposito cemento. 8 deposito inerti. 9 viabilità interna. 10 magazzino. 11 area di stoccaggio. 12 gru a torre. 13 binario gru a torre. 14 ingombro edificio in costruzione. 15 stoccaggio e lavorazione ferri di armatura. 16 stoccaggio e lavorazione casseri di legno.

Figura 1.3 Esempio di planimetria di un cantiere



1 accesso. 2 ufficio ricevimento merci, controllo bolle di consegna, fatture. 3 eventuale abitazione custode. 4 ufficio direzione cantiere, ufficio tecnico. 5 ufficio direzione lavori. 6 mensa operai. 7 spogliatoi operai. 8 servizi, pronto soccorso. 9 magazzino attrezzi e pezzi di ricambio. 10 parcheggio personale. 11 ingombro edificio in costruzione. 12 area di sosta per scarico merci. 13 recinzione. 14 area di stoccaggio. 15 gru a torre. 16 binario gru a torre. 17 area di stoccaggio. 18 area di lavorazione casseri di legno. 19 sega circolare. 20 centrale di betonaggio. 21 viabilità interna con pista stabilizzata. 22 deposito inerti. 23 stoccaggio ferri di armatura. 24 cesoia taglio ferri. 25 tavolo piegatura ferri. 26 tavolo composizione armature. 27 area di stoccaggio armature. 28 ponteggio

CAPITOLO 2

MACCHINE PER IL SOLLEVAMENTO CARICHI

2.1 Macchine per il sollevamento: gru

Le gru sono le macchine maggiormente impiegate per il sollevamento dei materiali. Esse consentono di servire zone assai estese e di forme diverse, con modalità cinematiche diverse, per simultaneità o meno delle operazioni, al punto da poter apparire apparecchiature nettamente distinte le une dalle altre. Le gru sono macchine impiegate per il sollevamento dei materiali; esse constano essenzialmente di una struttura resistente, di forma opportuna, realizzata per lo più a traliccio, sulla quale viene sistemato l'apparecchio di sollevamento vero e proprio (verricello o paranco) la cui fune o catena di sollevamento è rinviata da una o più carrucole portate dalla suddetta struttura.

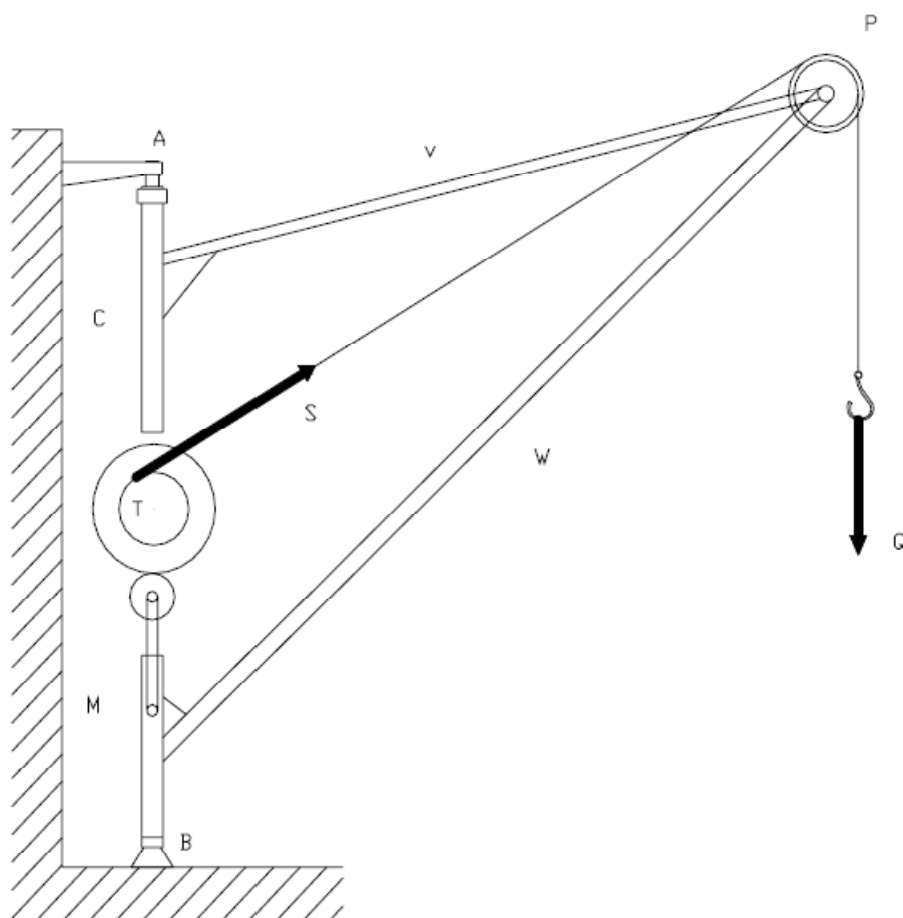
Per rendere sufficientemente esteso il campo di azione del gancio di applicazione del carico, la struttura portante possiede uno o più gradi di libertà, provvedendosi ai corrispondenti movimenti mediante appositi meccanismi azionati da motori elettrici, salvo che nelle piccole gru ove il comando può essere manuale.

Ciascun tipo di gru è adatto per particolari condizioni di impiego, per cui nei diversi settori della tecnica sono attualmente adoperati numerosi tipi che, talvolta, differiscono l'uno dall'altro per soluzioni costruttive diverse; in linea di massima, le gru possono suddividersi in due grandi categorie comprendenti rispettivamente le gru a braccio e le gru a ponte. Le prime sono così dette poiché il gancio di applicazione del carico pende da un braccio orizzontale od inclinato che, comunque, è sempre girevole intorno ad un asse verticale; nelle seconde, il gancio stesso pende da un carrello che può traslare lungo apposite travi, a loro volta scorrevoli su rotaie in direzione perpendicolare al moto del carrello.

2.2 Gru girevole a parete

Le gru girevoli a parete sono delle gru a braccio munite di una colonna verticale cui è rigidamente collegato il complesso delle aste costituenti lo sbraccio o volata della gru. La colonna, che è vincolata ad una parete fissa, è libera di ruotare intorno al proprio asse, per cui il gancio di applicazione del carico, che è sospeso alla volata, può realizzare, oltre al moto di sollevamento, anche una rotazione intorno all'asse della colonna. I tipi di gru girevoli a parete adoperati sono numerosi e taluni di essi hanno anche una struttura piuttosto complessa. Ci riferiremo, cioè, alla gru rappresentata in figura 1 che, come si nota, ha la struttura costituita da una colonna girevole e, ad asse verticale, cui sono rigidamente collegate le due aste di volata v e w ; la colonna è applicata ad una parete verticale e la rotazione della gru (che viene effettuata a mano intorno all'asse della colonna) può avere un'ampiezza non superiore a 180° . Dalla figura 2.1 è inoltre possibile notare che la colonna, e con essa l'intera struttura, è sostenuta da due supporti A e B che, rigidamente ancorati alla parete di sostegno, hanno la funzione di equilibrare il momento ribaltante agente sulla colonna stessa, nonché la risultante verticale dei carichi applicati alla struttura medesima. In particolare il supporto superiore A è di tipo portante, ossia è in grado di esplicare soltanto reazioni normali all'asse della colonna, mentre il supporto inferiore B è di tipo spingente - portante e quindi le relative reazioni ammettono componenti parallele e normali all'asse della colonna medesima. Per il sollevamento del carico la gru è provvista di un verricello ad ingranaggi azionato a mano, i cui supporti sono alloggiati sulla colonna girevole indicata in figura con la lettera c .

Figura 2.1



2.3 Gru girevole a parete da fonderia

Si è già accennato alla circostanza che la gru rappresenta uno dei più semplici tipi di gru girevole a parete.

si esamina adesso una gru girevole a parete di struttura meno semplice, caratterizzata da un più vasto campo d'azione in conseguenza di una maggiore possibilità di movimento del gancio di applicazione del carico; si tratta, in particolare, della gru girevole a parete da fonderia, così detta poiché largamente impiegata negli impianti di fonderia.

Si osservi dunque, con riferimento alla figura 2.2, in cui è rappresentata tale gru, che la struttura è formata dalla colonna verticale girevole e dalle quattro aste m , n , v e w ; i vincoli sono poi costituiti dai supporti A e B , che, rigidamente fissati ad una parete verticale, hanno la funzione di equilibrare il momento rovesciante

e la risultante dei carichi verticali; in particolare, il supporto superiore A è di tipo portante, ossia è in grado di esplicare soltanto reazioni normali all'asse della colonna, mentre il supporto inferiore B è di tipo spingente – portante e quindi le relative reazioni possono essere comunque inclinate, ammettendo, cioè, componenti parallele e normali all'asse della colonna medesima.

Come è inoltre possibile notare, il gancio G di applicazione del carico è sostenuto da due rami della medesima fune proveniente da un carrello R munito di ruote; quest'ultimo, infatti, può traslare lungo l'asta v che, all'uopo, è realizzata mediante due profilati opportunamente distanziati, rigidamente collegati agli estremi ed aventi direzione orizzontale; i predetti profilati fungono, cioè, da rotaie per il carrello R che, in tal modo, risulta guidato nel movimento traslatorio. La gru in esame, quindi rispetto a quella esaminata prima ha una possibilità di movimento in più, giacché, oltre al moto di rotazione intorno all'asse della colonna verticale ed al moto di sollevamento del carico, è possibile, nel caso considerato, realizzare, mediante il carrello porta gancio mobile, la traslazione orizzontale del carico, aumentando di conseguenza il campo di azione della gru.

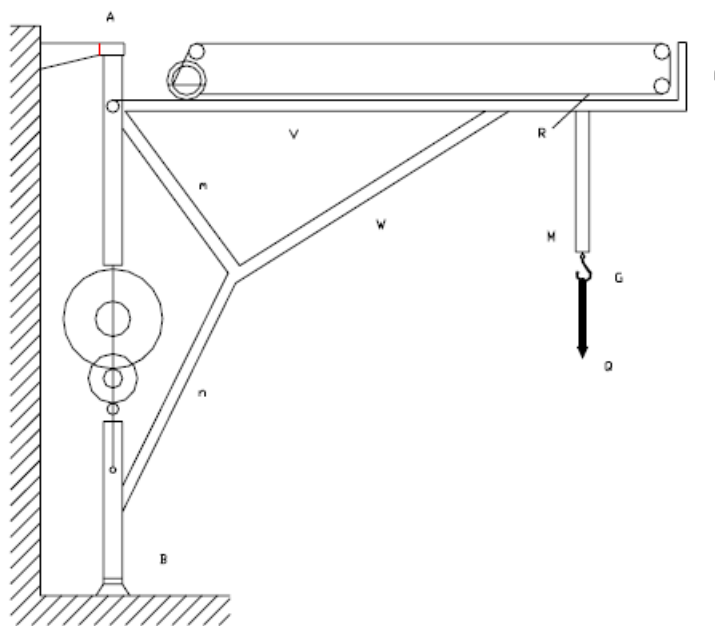


Figura 2.2

2.4 Gru girevole con colonna fissa

Nella gru girevole con colonna fissa (Figura 2.3) il complesso delle aste costituenti la struttura può ruotare intorno ad una colonna fissa rigidamente ancorata al suolo. Il collegamento tra la struttura e la colonna viene poi realizzato mediante opportuni cuscinetti che consentono la rotazione per una ampiezza di 360°. In figura è schematicamente rappresentato un tipo molto semplice di gru girevole con colonna fissa, costituito dalle quattro aste v, w, m ed n e dalla colonna fissa c; quest'ultima, alla base, è incastrata in una piastra di fondazione in ghisa f la quale, a sua volta, è rigidamente ancorata, mediante appositi perni p, ad un masso di calcestruzzo M fissato al suolo. Evidentemente, mentre le aste v e w costituiscono la volata della gru, le aste m ed n sorreggono il contrappeso, la cui funzione consiste nell'equilibrare parzialmente il momento rovesciante che si genera sotto carico.

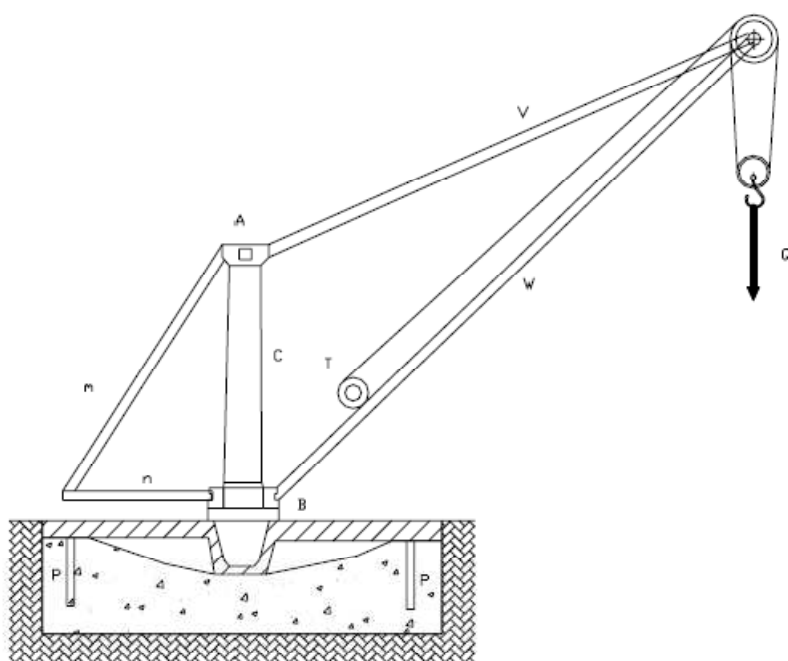


Figura. 2.3

Per il sollevamento del carico la gru considerata è provvista di un verricello ad ingranaggi, ad azionamento manuale, i cui supporti sono sistemati sull'asta di volata w; la fune di sollevamento, proveniente dal tamburo T di tale verricello,

passa intorno alla gola di una puleggia P posta all'incrocio delle aste di volata v e w, quindi discende, passa ancora intorno alla gola di una puleggia mobile L ed infine risale andandosi a collegare con il proprio estremo all'asta di volata w; con tale disposizione, come è noto, lo sforzo S indotto nella fune risulta pari alla metà del carico Q da sollevare.

2.5 Gru a torre mobile

Le gru a torre mobile (Figura 2.4) rappresentano l'attrezzatura di sollevamento e spostamento più frequentemente adoperate nei cantieri. Esse sono costituite da un carrello scorrevole su rotaie che sopporta una torre metallica a traliccio che ruota intorno ad un asse verticale. In sommità di detta torre poggia un braccio orizzontale solidale alla torre stessa che costituisce via di corsa del carrello di traslazione e sollevamento del carico.

Un argano, installato nella torre, aziona un cavo di sollevamento del gancio di carico, ed un adeguato contrappeso, disposto nello sbalzo posteriore del braccio orizzontale, bilancia il peso del braccio medesimo e del carico utile.

I quattro movimenti indipendenti possibili, sollevamento, rotazione, traslazione della gru e del carrello porta gancio permettono con una sola macchina di soddisfare molte richieste di manovra.

La struttura reticolare è in carpenteria saldata, in modo da risultare alleggerita, e bullonata in elementi facilmente scomponibili. Le gru a torre vengono zavorrate con un peso pari a circa un terzo del peso della macchina per assicurare la stabilità durante il funzionamento.

Il contrappeso si vuole che equilibri la metà del momento dovuto al carico posto alla massima distanza, in modo che il momento flettente alla base della torre sia uguale sia a vuoto che sotto carico massimo. Poiché il braccio può ruotare di 360° la sezione della torre (considerata come una trave incastrata alla base) dovrebbe avere momento d'inerzia uguale per tutti gli assi baricentrici, ma non potendo per ragioni costruttive essere circolare, è quadrata. Il peso del braccio e del carico, che agiscono eccentricamente rispetto all'asse, sollecitano la torre a

pressoflessione; mentre l'attrito che si sviluppa nella rotazione del braccio la sollecita a torsione. La gru dispone di due limitatori: uno di carico massimo disposto all'estremità fissa della fune di sollevamento; uno di coppia massima disposto sulla cuspide. Il perfetto funzionamento dei due dispositivi garantisce il rispetto delle condizioni di carico per le quali la gru è stata progettata e venduta, ma il gruista deve avere sempre sotto gli occhi il diagramma delle portate al quale deve attenersi. Poiché occorre spostare carichi notevoli con grande velocità, con manovre dolci e senza scosse, gli argani di sollevamento del carico è opportuno che siano dotati di dispositivi di comando con elevato numero di velocità a potenza costante, che permetta di manovrare la gru sfruttando sempre la massima potenza; di una funzione frenante progressiva in modo da non trasmettere alla gru oscillazioni di una certa entità all'atto della posa del pezzo pesante. L'impiego delle gru a torre nei cantieri per prefabbricati ha aggiunto il problema del distacco e della messa in opera di pezzi che deve essere effettuato con velocità minima in modo da non provocare danni ai pezzi stessi ed alla gru. La soluzione più razionale per una micro velocità consiste nell'impiego di un motoriduttore ausiliario accoppiato con l'argano principale, in modo che le manovre delicate possono essere realizzate senza azionare il motore potente e cioè senza scosse, mentre gli argani meccanici sempre in presa e la frenatura automatica affidata al motore più grosso garantiscono una assoluta sicurezza. Gru a torre del tipo su descritto si realizzano di dimensioni molto variabili: altezze di 30-80 m e bracci di lunghezza fino a 80 metri con carico sollevabile da 1 a 20 tonnellate sono molto diffuse, mentre per la realizzazione di grattacieli si sono realizzate anche gru con altezza al gancio di 150 m, con sbraccio utile di 30 m e portate di 1500 - 2000 kg, ma fisse.



Figura 2.4

2.6 Classificazione- tipologie gru a torre (secondo la rotazione soluzione costruttiva e tecnologica). Parametri tecnici: portata nominale, portata utile, raggio d'ingombro, altezza massima di sollevamento, carico caratteristico in punta, momento nominale

Allo scopo di evidenziare maggiormente le caratteristiche di versatilità (capacità di una macchina da cantiere di adattarsi alle mutevoli condizioni operative che si vengono a creare all'interno di uno stesso cantiere od alle diverse situazioni di lavoro che possono differenziare un cantiere da un altro) ed il campo d'impiego dei principali modelli di gru a torre attualmente commercializzati, si procede ad una loro classificazione in tipologie, ognuna delle quali comprende modelli aventi comuni caratteristiche. Successivamente, dopo un esame dei fondamentali tipi di cantieri, tali tipologie verranno analizzate, anche in relazione ai cantieri dove trovano l'utilizzo più confacente alle proprie capacità. Oggigiorno sono presenti sul mercato diverse tipologie di gru a torre, ognuna delle quali caratterizzata dalla presenza o meno di soluzioni tecniche ed accessori di livello meccanico ed elettronico che ne fanno variare il loro utilizzo, il campo di impiego e la versatilità.

Una prima classificazione può essere fatta in base alla tipologia di rotazione, si distinguono così:

- Gru a torre con rotazione bassa;
- Gru a torre con rotazione alta.

Gru a torre con rotazione bassa

E' una caratteristica soprattutto delle gru automontanti, di quelle con capacità di sollevamento medio/bassa, con carico massimo sollevabile variabile da 1,2 t a 4,0 t, fino a 6/8 t nei modelli più potenti, adatte ai cantieri medio/piccoli, generalmente fisse e telecomandate.

Gru a torre con rotazione alta

Tipica della gru il cui montaggio degli elementi reticolari, che costituiscono la torre, la freccia e la contro freccia, avviene mediante un'autogrù oppure con un sistema idraulico di telescopaggio. Possono essere fisse o mobile su rotaie, rampanti ed ancorabili al fabbricato in costruzione, collocabili all' interno di cavedi (es. vani ascensore), generalmente dotate di cabina di comando. Hanno capacità di sollevamento medio/alta, con carico massimo sollevabile variabile da 1,75 t a 16 t, fino a 50/60 t nei modelli più potenti, e sono utilizzate nei cantieri medio/grandi.

Una seconda classificazione distingue le gru a torre prendendo in considerazione le soluzioni costruttive utilizzate, il tipo di montaggio, la capacità di sollevamento, i tipi e le dimensioni dei cantieri per i quali sono state espressamente progettate e realizzate. In base a questi criteri le tipologie di gru a torre si possono distinguere in:

- 1. Self-erecting crane (G.M.A.- Gru a montaggio automatico)** Sono suddivisibili fondamentalmente in due tipi:
 - a. Non telescopiche:** montaggio idraulico automatico, torre scatolata, braccio tralicciato impennabile e ripiegabile, senza contro freccia e contrappeso, rotazione in basso, fisse, telecomandate.

b. Telescopiche: montaggio idraulico automatico, torre scatolata (o tralicciata) telescopica, braccio tralicciato telescopico (o impennabile e ripiegabile), senza contro freccia e contrappeso, rotazione in basso, fisse, telecomandate (o cabinate).

2. City crane (Gru “city”, G.M.R.E.- Gru a montaggio rapido per elementi)

Sono suddivisibili fondamentalmente in tre tipi:

a. Low slewing city crane (Gru “city” a rotazione bassa): montaggio rapido con autogrù, rotazione bassa, fisse, telecomandate (o cabinate).

b. City tower crane (Gru a torre “city”): montaggio rapido con autogrù, (o telescopiche con sopraelevazione idraulica), rotazione alta, fisse, (o mobile su rotaie), cabinate (o telecomandate).

c. Flat top city crane (Gru “city” senza cuspidi): montaggio rapido con autogrù (o telescopiche con sopraelevazione idraulica), senza cuspidi, rotazione alta, fisse (o mobili su rotaie), cabinate (o telecomandate).

3. Tower crane (Gru a torre tradizionali, G.M.E.- Gru a montaggio per elementi)

Sono suddivisibili fondamentalmente in tre tipi:

a. Con cuspidi: montaggio con autogrù (o telescopiche con sopraelevazione idraulica), rotazione alta, fisse (o mobili su rotaie), cabinate.

b. Con cuspidi ed ancorabili: montaggio con autogrù, rotazione alta, fissa ed ancorabili al fabbricato, cabinate.

c. Senza cuspidi: montaggio con autogrù (o telescopiche con sopraelevazione idraulica), senza cuspidi, rotazione alta, fisse (o mobili su rotaie), cabinate.

4. Luffing jib crane (Gru a braccio impennabile, G.M.E.- Gru a montaggio per elementi)

Montaggio con autogrù (o telescopiche con sopraelevazione idraulica), braccio impennabile, rotazione alta, fisse (o mobili su rotaie), cabinate.

2.7 Versatilità (parametri tecnici e dimensionali, fattori qualitativi e tecnologici), automazione e fonti d' inquinamento.

Come accennato precedentemente, con il termine versatilità di impiego di una gru da cantiere si intende la capacità di questa ad adattarsi alle mutevoli condizioni operative che si vengono a creare all' interno di uno stesso cantiere, od alle diverse situazioni di lavoro che possono differenziare un cantiere da un altro.

La versatilità di una gru è strettamente legata al fattore economico ed all' entità dei lavori che un impresa sceglie di svolgere. E' legata alla capacità della gru stessa e degli elementi che la compongono di soddisfare le esigenze più differenti che si vengono a creare nei cantieri, sia in termini di capacità e velocità di sollevamento dei carichi, di altezza utile della torre, di sbraccio massimo, sia in termini di qualità e tecnologia di rotazione, di traslazione e di sollevamento, di velocità di montaggio e di smontaggio, di sistemi elettronici di controllo.

Parametri tecnici e dimensionali:

Il processo di scelta di una gru a torre consiste nel definire la macchina più idonea a soddisfare le esigenze di cantiere in termini di spostamento di carichi da un punto all' altro. Lo studio è quindi una qualsiasi ed un confronto tra i vincoli e le necessità di cantiere con tutti i parametri tecnici e dimensionali che individuano e condizionano la capacità operativa della gru. La difficoltà reale consiste nel fatto che, in genere, tutti i parametri sono interconnessi fra di loro ed ognuno di essi influenza l'altro. Questi parametri fondamentali che condizionano la modalità di scelta di una gru a torre, che definiscono il suo intervallo di utilizzo e quindi la sua versatilità, e che vanno confrontati con le esigenze del cantiere, sono:

- a.** Portata nominale (o raggio);
- b.** Portata utile;
- c.** Raggio di ingombro;

- d.** Altezza massima di sollevamento;
- e.** Carico caratteristico;
- f.** Carico caratteristico di punta;
- g.** Momento nominale.

Altri parametri caratteristici di non minore importanza per una gru a torre sono:

- h.** Velocità di salita e di discesa del carico;
- i.** Velocità di traslazione del carrello;
- l.** Velocità di rotazione del braccio.

Queste velocità devono essere sempre graduali, senza strappi e commisurate in base al tipo ed al peso del carico da sollevare. Per carichi leggeri sono da preferire velocità alte, che devono gradatamente diminuire all' aumentare del peso da movimentare. Sono sempre da preferire gru che predispongono di variatori di velocità (inverter) per ogni movimento possibile, allo scopo di adattare prestazioni, efficienza e sicurezza della macchina ad ogni materiale da sollevare e ad ogni situazione di lavoro.

a. Portata nominale (o raggio)

La portata nominale è la massima distanza che intercorre tra l' asse di rotazione (che coincide con la verticale passante per il centro della ralla) e l' asse del gancio di sollevamento, diminuita della corsa morta del carrello.

b. Portata utile

La portata utile è uguale alla portata nominale diminuita dell' ingombro della torre nella direzione del gancio. L' individuazione della gru in base alla portata utile, e quindi la scelta della lunghezza del braccio necessario al sollevamento, è funzione della distanza massima in corrispondenza della quale occorre prelevare o posizionare il carico e può essere anche influenzata da eventuali ostacoli da superare per porre in opera il carico stesso. Più aumenta il raggio, più diminuisce la capacità di sollevamento della gru. Da questo si deduce che è di fondamentale importanza posizionare la gru il più vicino possibile alle zone di presa e di carico dei materiali da movimentare, allo scopo di avere, a parità di

carico da sollevare, più possibilità di utilizzarne una di capacità inferiore e con braccio più corto, rispetto ad un' altra collocata più lontano.

Per tutte le gru è sempre necessario assicurarsi che non vi siano ostacoli che impediscano la rotazione e lo sbraccio. Nel caso che ciò si verifichi, occorre prendere opportuni provvedimenti, utilizzando, ad esempio, gru con braccio sollevabile od impennabile.

c. Raggio d'ingombro

Rappresenta il raggio del cilindro nel quale la gru può iscriversi ruotando su se stessa di un giro completo. Nel raggio di ingombro è compreso lo spazio che viene ad occupare la zavorra di base durante la rotazione.

Ovviamente il raggio d' ingombro viene preso in considerazione solo nei modelli di gru a torre a rotazione in basso ed assume grande importanza, come parametro di scelta, qualora la gru debba essere collocata in spazi ristretti od a ridosso di ostacoli, impiegata in lavori di ristrutturazione all' interno di corti oppure in fregio a strade.

d. Altezza massima di sollevamento

L' altezza massima di sollevamento è la quota massima che una gru è in grado di raggiungere al carico da movimentare. Equivale alla massima distanza verticale che intercorre tra il terreno e l' intradosso del braccio della gru, diminuita dell' ingombro dell' imbragaggio, del carrello e del bozzello, e della corsa morta del gancio.

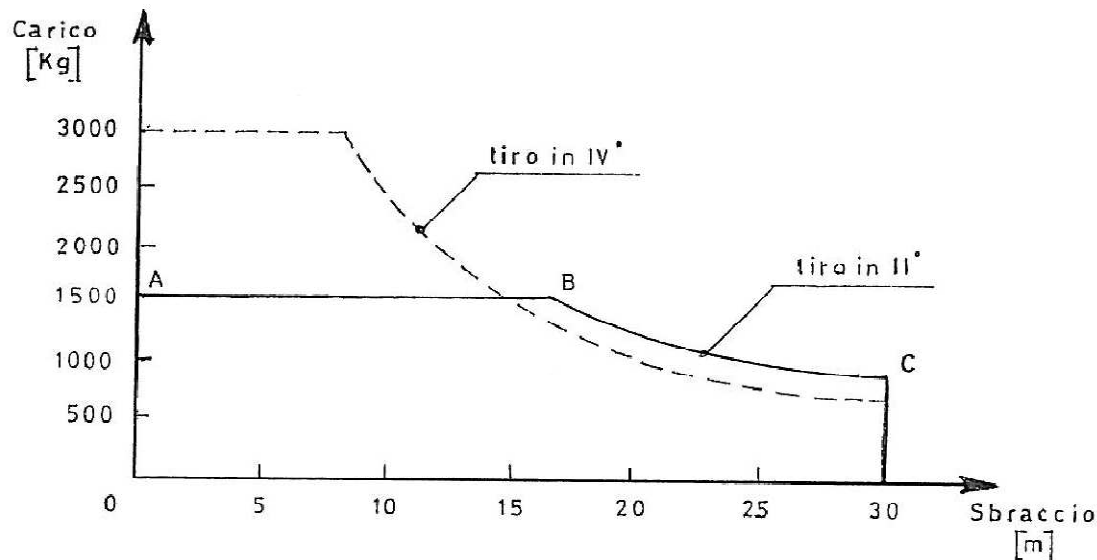
e. Carico caratteristico

Il carico caratteristico è il carico massimo che può essere sollevato con tutta sicurezza in corrispondenza di un determinato sbraccio (cioè della distanza tra l' asse del carrello scorrevole che sostiene il carico e l' asse della torre), tale che non scenda al disotto di un metro.

All' aumentare dello sbraccio il carico caratteristico diminuisce secondo quanto riportato dal diagramma di carico della gru. Il diagramma di carico (Figura 2.5) in base alla scelta del tiro in II° od in IV° del carrello, riporta in ascissa gli

sbracci ed in ordinata il carico caratteristico sollevabile in corrispondenza di un determinato sbraccio.

Figura 2.5 Diagramma di carico per una gru a torre



Come si può rilevare dalla (fig. 2.5), il diagramma di carico è costituito da un tratto rettilineo (A-B) in cui anche con il diminuire dello sbraccio il carico deve rimanere costante, e da un tratto di iperbole (B-C) a carico variabile. Si possono avere due differenti diagrammi di carico a seconda che si realizzi il tiro in II° od il tiro in IV° del carrello, oltre a diversi diagrammi uno per ogni lunghezza del braccio impiegato. Se invece il braccio della gru è impennabile, allora si hanno diversi diagrammi di carico, uno per ogni possibile posizione inclinata assunta dal braccio e per ogni diversa lunghezza dello stesso. Un attento esame del diagramma di carico in fase di scelta definisce l'intervallo dei valori dei carichi movimentabili dalla gru, ed il suo grado di visibilità e di adattabilità alle esigenze del cantiere, in termini di peso sollevabile e di distanze raggiungibili.

f. Carico caratteristico in punta

Il carico caratteristico in punta è il carico massimo che può essere sollevato con tutta sicurezza in corrispondenza della portata utile, cioè dello sbraccio massimo. È indice delle capacità complessive di sollevamento della gru, della sua importanza in termini di dimensioni e della tipologia di appartenenza della

macchina. Generalmente, è anche il parametro che influenza maggiormente ed in modo direttamente proporzionale il costo di utilizzo di una gru. Nel ciclo produttivo legato all'attività di un cantiere si eseguono lavorazioni tali per cui pesi e volumi da movimentare, dopo una od alcune fasi di produzione, sono notevolmente differenti da quelli iniziali. Di questo aspetto occorre tenere conto nella fase di scelta di una gru e durante l'analisi del suo diagramma di carico. Nella preventivazione dei carichi totali da sollevare occorre sempre tenere presente che questi rappresentano la somma del carico vero e proprio e del peso degli imbragaggi, di eventuali bilancini e di altre strutture necessarie alla corretta distribuzione dei carichi, del bozzello e delle funi della gru. Le tabelle di portata ed i diagrammi di carico sono sempre al lordo di tali pesi, che spesso non sono trascurabili.

g. Momento nominale

Il momento nominale è il prodotto del massimo carico sollevabile in corrispondenza di un determinato sbraccio per lo sbraccio stesso:

$$M_n = Q_{\max} S \quad [\text{tm}]$$

dove:

M_{\max} [tm], è il momento nominale;

Q_{\max} [t], è il carico massimo;

S [m], è lo sbraccio.

Parametro caratteristico della gru è anche il momento nominale massimo, che è il prodotto del massimo carico sollevabile alla portata nominale (sbraccio massimo) per la portata nominale stessa. Con il carrello alla massima distanza dalla torre il momento nominale è minimo, per poi aumentare all'avvicinarsi del carrello alla torre, fino ad assumere il valore massimo di sicurezza in prossimità della torre. Si possono avere più valori del momento nominale a seconda che il braccio sia estendibile o sostituibile per variarne la lunghezza.

Fattori qualitativi e tecnologici:

La versatilità e la praticità di uso di una gru a torre sono condizionate anche dai seguenti fattori di carattere qualitativo e tecnologico:

- Meccanismo di rotazione e tecnologia di brandeggio del braccio;
 - Argano di sollevamento e dispositivi di riconoscimento del peso del carico;
 - Basamenti e carri di traslazione;
 - Meccanismo di cambio del rinvio del carrello;
 - Meccanismo di traslazione;
 - Elementi della torre e loro collegamento;
 - Tempo e modalità di montaggio.
- **Meccanismo di rotazione e tecnologia di brandeggio del braccio** Il meccanismo di rotazione e tecnologia per il comando e il controllo del brandeggio del braccio sono aspetti fondamentali in una gru a torre. L' impianto di rotazione di una gru a torre è sottoposto, quotidianamente ed in numerose situazioni, a sollecitazioni complesse e molte diverse tra di loro, dipendenti dai carichi da movimentare e dalle condizioni ambientali e climatiche del cantiere. La gru, infatti, deve soddisfare le esigenze più differenti nelle condizioni più variabili: deve ruotare con carichi pesanti o leggeri coprendo grandi superfici, deve contrastare le sollecitazioni provocate dall' azione del vento, deve operare con percorsi di rotazione brevi o lunghi; tutto ciò tenendo conto che queste operazioni si svolgono ad altezze e sbracci rapidamente variabili. Per soddisfare tutte queste esigenze occorre un meccanismo di rotazione che offra, per ogni particolare situazione, lo stesso livello di rendimento, che permetta movimenti dolci e di grande precisione sia con grandi carichi che con piccole portate, con vento a favore, controvento oppure in assenza di vento, che eviti l' oscillazione del carico indipendentemente da fattori individuali e condizioni climatiche. Le soluzioni tecniche, riunite in un unico sistema di

azionamento, che conferiscono versatilità all' impianto di rotazione e di conseguenza alla gru a torre nel suo insieme, sono:

- a. Motore di rotazione con rapporti di velocità;
- b. Giunto idraulico;
- c. Dispositivo automatico di regolazione del carico del vento;
- d. Dispositivo automatico di limitazione del momento di rotazione;

a. Motore di rotazione con rapporti di velocità

La possibilità di commutazione della velocità di rotazione fino a cinque marce, a seconda dei modelli di macchina, permette alla gru, una volta riconosciuta l' entità del carico, di adottare automaticamente la velocità di rotazione al peso da movimentare: velocità alte per piccoli carichi, velocità basse per carichi elevati.

b. Giunto idraulico

La presenza di un giunto idraulico genera un collegamento elastico, in sostituzione di uno rigido, tra il meccanismo di rotazione ed il motore. I vantaggi di tali sistemi sono essenzialmente: avviamento del motore senza sovraccarico di energia di spunto, trasmissione di forza quasi priva di usura, smorzamento delle sollecitazioni indotte dal carico sulla gru, manutenzione estremamente ridotta.

c. Dispositivo automatico di regolazione del carico del vento

E' integrato nella scatola del freno del meccanismo di rotazione e, una volta rilevata la pressione e la velocità del vento, impedisce la rotazione del braccio nel verso opposto a quello desiderato. In assenza di vento, il freno si apre immediatamente all' avviamento del meccanismo di rotazione. In presenza di vento contrario, il dispositivo di regolazione del carico del vento mantiene chiuso il freno del meccanismo di rotazione fino a quando il momento di rotazione del meccanismo stesso supera il momento di rotazione contrario dovuto alla forza del vento. In presenza di vento a favore, il freno si chiude tutte le volte che la velocità di rotazione supera quella massima prevista in

base al peso del carico movimentato. In questo modo si previene ad una rotazione del braccio nel verso opposto a quello desiderato o con velocità troppo elevata, la rotazione risulta immediata e senza scosse ed avviene sempre nella direzione voluta e con la velocità più idonea.

d. Dispositivo automatico di limitazione del momento di rotazione

Permette di utilizzare in fase accelerazione tutto il momento di rotazione in funzione dei rapporti di velocità (fino a cinque in base al modello di gru a torre); mentre in fase di decelerazione disattiva automaticamente le due marci superiori in relazione alla lunghezza del braccio utilizzato, alla distanza del carico della torre e dal peso del carico stesso. In questo modo si limitano le oscillazioni del carico dovute a brusche frenate e l'usura dei freni, si possono effettuare rotazioni con accelerazioni e decelerazioni progressive, si dispone del controllo e della gestione della torsione della torre e dell'oscillazione del braccio.

- **Argano di sollevamento e dispositivi di riconoscimento del peso del carico**

L'argano di una gru a torre è sottoposto quotidianamente a numerosi cicli di lavoro e deve sollevare carichi di diversa entità ad altezze variabili con una velocità che ottimizzi rendimento e sicurezza. La soluzione tecnica che conferisce versatilità all'argano è l'impiego del variatore di frequenza (inverter). Esso presenta numerosi vantaggi:

- Possibilità di variare ed ottimizzare la velocità di sollevamento in funzione del carico. Per ogni livello di carico il microprocessore integrato con l'inverter consente la maggiore velocità possibile, sia in salita che in discesa: marcia lenta fino a circa 70 m/min con carichi pesanti, marcia veloce fino a circa 130 m/min con carichi leggeri. In questo modo si compie un maggior numero di cicli di lavoro nell'unità di tempo, che ha come conseguenza la riduzione dei costi e l'aumento della produttività. Inoltre, si ottiene una diminuzione della potenza richiesta al motore elettrico per

sollevare lo stesso carico, un minore consumo di energia, un minore consumo di energia, un aumento della velocità sotto carico e si rendono possibili alte velocità di abbassamento del gancio a vuoto.

- Possibilità di adottare velocità progressive in salita ed in discesa. Il sistema accelera automaticamente alla partenza fino a raggiungere la velocità massima consentita al carico, per poi decelerare gradualmente in prossimità dell'arrivo. Ciò permette di evitare pericolosi sobbalzi al carico qualunque sia la sua entità ed il suo peso.

- Posizionamenti lenti e precisi. Questo permette l'estensione dell'impiego della gru alla movimentazione di materiali ed elementi che richiedono spostamenti micrometrici molto delicati, come quelli facenti della tecnologia della prefabbricazione.

– Determinazione automatica del peso del carico da sollevare e possibilità di operare in situazioni critiche di temperatura, umidità e vento.

- **Basamenti carri di traslazione**

La possibilità di scelta tra diversi tipi di basamenti e di carri di traslazione è importante ai fini della versatilità di impiego. Consente, infatti, di adattare la gru alle varie esigenze di cantiere, quali la possibilità di essere installata in cantieri urbani con spazi ridotti grazie alla disponibilità di basi di diverse dimensioni ed ingombri, oppure di renderla fissa per il servizio stazionario o mobile su rotaie mediante carri di traslazione.

- **Meccanismo di cambio del rinvio del carrello**

Consiste nella possibilità di cambiare automaticamente dal posto di comando il rinvio in II° od in IV° del carrello. Poiché le esigenze di cantiere richiedono spesso di movimentare carichi di notevole entità e di peso variabile, le gru a torre hanno sempre due possibilità d'impiego e quindi due differenti diagrammi di carico, a seconda che si effettui il tiro in II° od il tiro in IV° del carrello. Così, facendo riferimento al diagramma di carico riportato in fig. 2.5, se per un certo periodo di tempo si devono

movimentare carichi prossimi alla portata massima, si utilizza il diagramma di carico A relativo al tiro in IV°; se, invece si prevede di sollevare carichi non superiori alla metà della portata massima è conveniente passare al tiro in II° (diagramma B), che permette velocità di salita e di discesa doppie rispetto a quelle relative al tiro in IV°. Con tale caratteristica si ha il vantaggio di utilizzare totalmente ed in modo semplice e veloce la possibilità di sollevamento della gru.

- **Meccanismo di traslazione**

Nelle gru a torre il meccanismo di traslazione è sottoposto, al pari di quello di rotazione, ad un servizio gravoso ed al contempo molto delicato. Per questo per evitare pericolosissime oscillazioni del carico e della struttura della gru, esso deve prevedere un avviamento dolce e graduale, un' accelerazione progressiva, una frenatura ed un arresto privo di scosse e vibrazioni.

Al fine di garantire tutte queste caratteristiche, i motori elettrici che comandano il movimento di traslazione vengono dotati anch'essi di un variatore di frequenza.

- **Elementi della torre e loro collegamento**

La torre della gru, insieme alla freccia ed alla contro freccia, è ottenuta dal collegamento di elementi reticolari precedentemente assemblati, perciò un aspetto della flessibilità e dell' adattabilità di queste macchine risiede nella possibilità di unire più elementi di questo tipo fino a raggiungere l' altezza e lo sbraccio più idonei ad assolvere alle esigenze specifiche di ogni cantiere. Per assicurare sempre una perfetta operatività, un veloce ed immediato reimpiego in altri cantieri ed evitare continui interventi di manutenzione, occorre che gli elementi diagonali, montanti e correnti, che compongono le sezioni reticolari, siano realizzati con profili tubolari quadrati in acciaio zincato oppure accuratamente verniciati se privi di zincatura e che siano saldati fra di loro mediante la tecnica ad arco sommerso. Questo garantisce

anche leggerezza nel trasporto, robustezza nell'uso, maggiore rigidità della torre e minore resistenza al vento.

Il collegamento fra gli elementi reticolari è garanzia di robustezza e di qualità quando è realizzato in ogni angolo con due piastre fucinate a stampo e con due bulloni ad alta resistenza, praticamente privi di manutenzione, sottoposti a sforzi di trazione o di compressione in luogo della sollecitazione a taglio. Questo tipo di collegamento evita il gioco tra gli elementi della torre, ne impedisce gli assestamenti e ne garantisce la necessaria rigidità.

Ultimamente si è diffuso l'utilizzo di spine e perni in sostituzione dei bulloni per l'unione di questi elementi, è una tecnica che permette un rapido montaggio e smontaggio della gru, la riduzione dei tempi morti, una veloce entrata in servizio della macchina ed un altrettanto veloce reimpiego della stessa in altri cantieri.

- **Tempo e modalità di montaggio**

Il tempo di montaggio è un fattore molto importante nella scelta di una gru a torre, riuscire a contenerlo accresce la versatilità della macchina e permette di ridurre i costi di cantiere, rendendo l'impresa più competitiva sul mercato. Inoltre un montaggio rapido, facile e sicuro può rendere più vantaggioso l'impiego di una gru con un prezzo di acquisto inizialmente più elevato rispetto a macchine più economiche ma che richiedono tempi di montaggio più lunghi. Per questi motivi, nella scelta di una gru con montaggio ad elementi, l'impresa acquirente deve valutare bene le dimensioni ed il peso delle singole sezioni reticolari della torre e del braccio per prevedere quali mezzi di sollevamento siano necessari per il montaggio. Infatti, sezioni molto lunghe sono alquanto pesanti e necessitano sia di autocarri adatti per il trasporto che di autogru adeguate per il montaggio e lo smontaggio, con conseguente diminuzione della versatilità, della adattabilità a cantieri con spazi ridotti a disposizione per la collocazione

delle macchine e con aumento di costi. Molti modelli di gru a torre possono essere dotati del montaggio a sopraelevazione idraulica che consiste nel sollevare gli elementi della torre non più con l'ausilio dell'autogru, ma mediante un meccanismo idraulico che innalza ogni successivo elemento in modo telescopico all'interno del precedente collocandolo nella posizione in cui verrà fissato al sottostante, fino a raggiungere l'altezza desiderata. Questa tecnica aumenta l'adattabilità della gru alle mutevoli esigenze dei cantieri, permettendo l'installazione della macchina nei cantieri di grandi dimensioni dove si montano più gru contemporaneamente, in quelli dove non è possibile accedere con grandi autogru, nei cantieri a prevalente sviluppo verticale, ed in tutte le situazioni dove si abbia carenza di spazi.

Automazione e fonti di inquinamento

La praticità e la semplicità di utilizzo oggi giorno sempre più connesse alle semplificazioni del ciclo produttivo e delle operazioni di uso di una macchina e quindi ai sistemi di automazione del processo produttivo. Il grado di automazione di una macchina consiste nel delegare, su uno o più livelli, l'attività decisionale umana di comando e di scelta delle fasi operative di un processo produttivo a dispositivi elettronici dotati di un elevato grado di programmabilità e di autocontrollo. Questi, rilevando in tempo reale le condizioni istantanee in cui si trova ad operare la macchina e confrontandole con quelle precedentemente caricate e codificate nella loro memoria, svolgono le fasi e quantificano le variabili che intervengono nel processo produttivo della macchina stessa. Tali variabili, ad esempio, possono essere nella gru a torre la velocità di sollevamento in base al peso ed al carico da movimentare. Il fine ultimo dell'automazione e del controllo elettronico di ogni parte della macchina è quello di migliorare la qualità e l'uniformità del prodotto e contemporaneamente ridurre i tempi ed i costi di produzione.

Automatizzare una qualsiasi macchina da cantiere significa controllare e gestire l'attività della macchina stessa mediante sistemi elettronici che si affiancano ed assistono l'opera dell'uomo e che sono in grado di:

- acquisire mediante sensori le informazioni provenienti dall'ambiente di lavoro esterno e da ogni parte attiva della macchina;
- confrontare tali informazioni con quelle presenti e codificate in memoria e facenti parte di programmi di lavoro predefiniti;
- scegliere, organizzare e controllare il processo produttivo più adatto a conseguire la produzione ottimale mediante la pianificazione e la gestione delle attività di ogni componente che costituisce la macchina.

Questi sistemi elettronici di automazione, più o meno complessi a seconda del grado di indipendenza delle decisioni umane e della maggiore o minore specializzazione della macchina, vengono forniti dalle ditte costruttrici sotto forma di:

1. Hardware: caratteristica elettronica costituita da sensori, processori, computer, memoria di sistema e monitor di interfaccia con il conduttore della macchina.

2. Software: insieme di programmi e delle tecnologie che permettono l'utilizzo delle apparecchiature elettroniche, l'elaborazione per mezzo dei computer dei dati acquisiti e la gestione dell'attività della macchina.

Nella gru a torre i sistemi elettronici di automazione possono intervenire nei seguenti aspetti dell'attività della macchina:

1. Controllo delle velocità;
2. Controllo dei parametri di lavoro;
3. Controllo della zona di lavoro;
4. Disponibilità di radiocomando;
5. Memorizzazione dei cicli di lavoro.

1. Controllo delle velocità

Mediante l'adozione di particolari dispositivi chiamati variatori di frequenza (inverter) che, applicati ai motori elettrici, sovrintendono a tutti i meccanismi della gru, è possibile ottenere un'adeguata precisione, controllo e modulazione delle velocità di tutti i movimenti (rotazione, sollevamento e traslazione del carrello). Per ogni livello di carico un microprocessore attribuisce ai movimenti la maggiore velocità possibile, aumentando quindi la produttività della gru. Queste velocità possono così essere variate ed ottimizzate in funzione del carico movimentato, senza ondeggi ed oscillazioni del carico stesso e senza strappi. L'inverter permette di diminuire notevolmente fino quasi ad annullare le pericolose oscillazioni del carico nel passaggio da una velocità all'altra e quindi di ridurre le sollecitazioni che queste inducono sulla struttura e che possono avere conseguenza distruttive nel tempo. Inoltre, consente lo spostamento millimetrico ad impulsi, il rallentamento a fine corsa in entrambe le direzioni e la protezione automatica contro l'errato rapporto peso-velocità. Infine l'inverter, favorendo la riduzione degli spunti di corrente all'avviamento, permette un consumo minore di elettricità ed una conseguente riduzione dei costi nell'arco del ciclo operativo della macchina.

2. Controllo dei parametri di lavoro

Nei modelli di gru medie-grandi ed in quelle a rotazione in alto, è possibile disporre di un sistema computerizzato che, tramite un monitor ed una tastiera collocati nella cabina del gruista, si interfaccia con l'operatore visualizzando sotto forma grafico numerica tutti i parametri di lavoro della gru, rendendo possibile il dialogo uomo-macchina. In questo modo, il sistema assolve alle seguenti funzioni:

- assiste la messa in servizio della gru, semplificando le operazioni di montaggio e di taratura dei sistemi di sicurezza;

- visualizza in formato analogico tutti i parametri di lavoro della gru, quali: carico, altezza, sbraccio, velocità, momento, diagramma di carico, tipo di tiro, direzione e velocità del vento;
- fornisce un aiuto nelle manovre della gru, tramite schermate informative;
- controlla tutti i sistemi di sicurezza ed i limitatori;
- memorizza tutti i dati di esercizio della gru (ore di funzionamento, numero di manovre per ogni movimento, carichi e sbracci) e l'insieme delle sollecitazioni della macchina durante il suo utilizzo, per facilitare la manutenzione preventiva e renderla oggettivamente dipendente dal suo impiego;
- memorizza la data ed il numero di interventi manutentivi dei vari organi (motori elettrici, freni, limitatori, contatti di sicurezza, inverter);
- fornisce un aiuto alla manutenzione correttiva, visualizzando messaggi di autodiagnostica;
- fornisce assistenza nella gestione dell'area di cantiere (vento, zone a sorvolo proibito, interferenze).

3. Controllo della zona di lavoro

Le gru a torre possono essere equipaggiate con un sistema computerizzato per il controllo della zona di lavoro e per la gestione delle interferenze. Esso mediante uno schermo digitale collocato nella cabina, informa il gruista dell'avvicinarsi di una situazione di pericolo dovuta all'interferenza con altre gru, al sorvolo col braccio di zone vietate, all'approssimarsi di un ostacolo (edificio, linee elettriche, ecc.). Se l'operatore non interviene manualmente, il sistema arresta la manovra in atto rispettando una distanza di sicurezza. E' programmabile la gestione delle possibile interferenze fino a nove gru, la memorizzazione ed il controllo fino a dieci zone a sorvolo proibito. Nei grandi cantieri è possibile la supervisione del sistema a distanza tramite un computer collocato nell'ufficio della direzione lavori.

Inoltre, il sistema visualizza costantemente la situazione dinamica della gru, le condizioni di sicurezza di ogni movimento, la posizione del carrello e della gru sul binario di traslazione e l'angolo di rotazione del braccio.

4. Disponibilità di radiocomando

Nei piccoli modelli di gru automontanti ed in quelli a rotazione in basso, è possibile disporre di radiocomandi, integrati con i variatori di frequenza, mediante i quali l'operatore è in grado non solo di comandare e controllare comodamente da terra tutti i movimenti della gru, ma anche di disporre di un efficace strumento di autodiagnostica in grado di garantire il buon funzionamento della gru.

Il radiocomando, tramite un continuo scambio di informazioni con un computer integrato nel quadro elettrico della gru, gestisce tutti i sistemi di sicurezza e visualizza in un display al manovratore tutti i dati relativi al funzionamento della macchina come: il carico effettivamente sollevato, il carico massimo che può essere sollevato, la portata, l'altezza del gancio, la distanza del carrello dalla torre, il momento ribaltante.

5. Memorizzazione dei cicli di lavoro

Appositi sistemi elettronici, collegati a sensori esterni ed al computer di bordo della gru, calcolano tutti i cicli di carico e di scarico mediante il conteggio dell'entità di ogni carico e della distanza a cui viene movimentato. Il risultato, confrontato con il numero di cicli convenzionali di carico e scarico calcolati al 60% della portata per i quali è garantita la resistenza della macchina, permette di verificare, all'inizio di ogni ciclo di lavoro, le prestazioni in fatto di carichi e di portate che la gru può garantire.

Per quanto riguarda le linee guida per il contenimento delle emissioni nocive, sia acustiche che di sostanze inquinanti, i metodi di campionamento ed i criteri per l'utilizzo delle migliori tecnologie atte a prevenire l'inquinamento, sono contenute in numerose leggi italiane e disposizioni europee, recepite dallo Stato Italiano con appositi decreti ministeriali. Ogni regione, in attuazione della legge,

organizza l'intervento, il controllo ed i sistemi di rilevamento dei valori delle emissioni nocive nell'atmosfera provocate dalle macchine. In conformità a quanto disposto, le gru sono dotate di dispositivi atti a limitare l'inquinamento acustico, atmosferico, delle acque e del suolo.

Nelle gru a torre le principali fonti d'inquinamento sono costituite dalle emissioni di rumore generate dall'argano, dai motori elettrici di traslazione e di rotazione, dai meccanismi in movimento e dal generatore di energia, che si propagano nell'ambiente esterno e nella cabina di comando. Per ridurre il livello di rumorosità verso l'esterno e nel posto di comando vengono realizzati dispositivi di insonorizzazione per minimizzare i valori di emissione di tutte le possibili fonti di rumore. A tale scopo, la cabina di comando, per garantire un sufficiente livello di benessere all'operatore in tema di igiene e sicurezza nell'ambiente di lavoro, viene sospesa su elementi di gomma e foderata su ogni lato con materiale fonoassorbente, provvedimenti che impediscono la propagazione, l'amplificazione e la rifrazione dei rumori e delle vibrazioni dalla cabina stessa. La norma impone livelli massimi di rumorosità all'esterno, fissati in base alla potenza elettrica del motore, riportati nella tabella 2.6. In ogni caso il livello di rumorosità in cabina non deve superare gli 80 dB(A) di rumore equivalente.

Tabella 2.6 Livelli massimi ammessi di potenza acustica del rumore prodotto da gru a torre

Potenza elettrica P [KVA]	Livello massimo di potenza acustica ammissibile [dB(A)/IpW]
P < 2	102
2 < P < 8	100
8 < P < 240	100
P > 240	100

La potenza acustica del rumore propagato nell'ambiente dal meccanismo di sollevamento e dal generatore di energia non deve superare i 100 dB(A)/IpW; il livello di pressione acustica ponderata misurata al posto di comando fissato sulla struttura della gru non deve superare gli 80 dB(A)/20µPa.

CAPITOLO 3

VERIFICHE DI STABILITA'

3.1 Normativa per il calcolo

La gru a torre, essendo costituite da elementi metallici, è regolamentata dalla norma emanata dal CNR la CNR UNI 10011 del 01/06/88, che ha lo scopo di precisare e raccogliere classificazioni, procedimenti esecutivi, metodi di calcolo e metodi di prova, per la corretta redazione dei progetti delle costruzioni d'acciaio e per la loro buona esecuzione e manutenzione.

In particolare essa considera due metodi di calcolo:

- il metodo agli stati limiti;
- il metodo alle tensioni ammissibili.

Tutte le verifiche considerate nei due metodi presuppongono che la determinazione delle componenti di sollecitazione (momenti flettenti e torcenti, azioni assiali e taglianti) venga effettuata con metodi di calcolo riconducibili all'analisi elastica delle strutture.

Per questo motivo non viene preso in esame il calcolo plastico delle strutture in acciaio, cioè quel calcolo che considera come stato limite ultimo la formazione di un numero sufficiente di cerniere plastiche per ridurre la struttura ad un meccanismo.

La presente norma prevede l'impiego di tipo di acciaio che vengono denominati Fe 360, Fe 430, Fe 510, che presentano le seguenti caratteristiche:

Tabella 3.1

Simbolo adottato	Simbolo UNI	Caratteristica o parametro		Fe 360	Fe 430	Fe 510	
ft	R	Tensione di rottura a trazione (N/mm)		≥360	≥430	≥510	
fy	Rs	Tensione (carico unitario) di snervamento (N/mm ²)		≥235	≥275	≥355	
KV	KV	Resilienza KV	B	20 C	≥27	≥27	≥27
			C	0 C	≥27	≥27	≥27
			D	-20 C	≥27	≥27	≥27
et	A	Allungamento a rottura (Lo = 5.65 Ao)		≥ 26	≥ 23	≥ 21	
		- per lamiere - per barre, profilati, larghi piatti		≥ 28	≥ 24	≥ 22	

E' comunque opportuno ricordare che, rientrano in questi tipi di acciaio, oltre agli acciai Fe 360, Fe 430, Fe 510 nei gradi B, C e D della UNI 7070, anche altri tipi di acciai purchè rispondenti alle caratteristiche indicate in questo prospetto.

Di particolare importanza è la lettera circolare n. 15 del 27 luglio 1981 emanata dall' E.N.P.I (oggi I.N.A.I.L.), che ha per oggetto gli spessori minimi dei profilati da utilizzare negli apparecchi di sollevamento.

Per evitare le conseguenze di possibili riduzioni nel tempo della sezione nei profilati degli elementi di strutture portanti, occorre che siano osservate le dimensioni minime, riportate nella seguente tabella: il pericolo di corrosione che dipende dall' influenza del tipo di ambiente e dal tipo di protezione adottato contro la corrosione stessa.

Tabella 3.2

N°	Rischio di corrosione	Spessore minimo di elementi di costruzione resistenti (mm)	
		Profilati ed elementi di costruzione soggetti a corrosione su tutte le facce (profilati aperti)	Profilati ed elementi di costruzione soggetti a corrosione solo sulle facce esterne (profili chiusi)
1	Ridotto	3	2
2	Medio	5	4
3	grande	7	6

E' buona regola realizzare i profilati mediante dei piatti ma, è anche possibile l' esecuzione di strutture tabulari in acciaio purchè, un organismo competente (I.S.P.E.S.L.), abbia certificato, previo esami ed accertamenti, l' idoneità del macchinario e delle attrezzature necessarie, la formazione del personale addetto alle operazioni di saldatura sugli spessori minimi e la presenza di un tecnico competente e responsabile dei processi produttivi. Con l' entrata in vigore delle nuove Norme Tecniche sulle Costruzioni (N.T.C.) di cui al D.M. 14/01/2008 è possibile fare rilevare quanto segue:

1. per quanto attiene l' argomentazione specifica, le N.T.C. nella sostanza hanno cambiato il modo di progettazione delle costruzioni con specifico riferimento all' azione sismica (zonizzazione, metodologia di calcolo e modalità di applicazione) e alle verifiche dei vari elementi strutturali con l' obbligatorietà dell' applicazione del metodo agli stati limite;
2. le stesse N.T.C. non hanno però del tutto abbandonato il vecchio metodo delle tensioni ammissibili, in quanto al punto 2.7 prevedono i casi in cui è possibile ricorrervi, ovvero per costruzioni di tipo 1 e 2 e classe d' uso I e II che rientrano in zona 4, ovvero in zone a bassissima sismicità o non sismiche; in altri termini, per come confermato dalla circolare n. 617 del 2/2/2009, si tratta di casi di ridotta pericolosità sismica del sito e di costruzioni di minore importanza per destinazione e progettazione;

3. il punto 2.4 delle N.T.C. ha introdotto il concetto di *vita nominale* di un'opera, individuando nella tipologia 1 le “Opere provvisorie – Opere provvisionali – Strutture in fase costruttiva”, e assegnando a queste una vita nominale non superiore a 10 anni; per tali tipi di costruzione è ammessa una ulteriore specifica (riportata nella nota 1) che così recita: *Le verifiche sismiche di opere provvisorie o strutture in fase costruttiva possono omettersi quando le relative durate previste in progetto siano inferiori a 2 anni;*

4. il punto 2.4.2. delle N.T.C. ha inoltre introdotto il concetto di *classe d'uso* individuando nella classe I le costruzioni con presenza solo occasionale di persone e nella classe II le costruzioni con normali affollamenti. In merito alla verifica con il metodo allo stato limite ultimo, ritengo opportuno precisare che l'eventuale applicazione di tale metodo non andrebbe limitata alla sola verifica delle aste, ma anche al modo di combinare le azioni (facendo uso di valori caratteristici e di specifici coefficienti parziali) per la determinazione delle sollecitazioni sulle quali effettuare le verifiche, nonché alle verifiche in fase di esercizio.

Inoltre nella verifica delle aste, operando con il metodo delle tensioni ammissibili e secondo le istruzioni dei libretti delle A.M., è necessario effettuare ulteriori specifiche verifiche, e in particolare:

- verifica a scorrimento dei giunti, ovvero individuazione del rapporto tra forza di scorrimento limite del giunto determinato sperimentalmente da una serie di prove di laboratorio codificate (frattile 5%) e la forza di scorrimento massima applicata allo stesso giunto derivante dal calcolo (S_c/S), accertando che tale rapporto sia non inferiore a 1,50;

- verifica di sicurezza, ovvero individuazione del rapporto tra il carico di collasso sperimentale derivato da una serie di prove di carico codificate e il carico normale agente sull'asta e derivante dal calcolo (N_c/N) accertando che tale rapporto sia non inferiore a 2,20 o 2,50 in funzione dell'importanza dell'asta.

3.2 Calcolo della gru a torre

I carichi da considerare nella verifica statica di una gru a torre sono:

- **P** contrappeso
- **P1** peso controfrecchia
- **P2** peso freccia
- **P3** peso del carico variabile
- **P4** peso del fusto
- **P5** peso della zavorra
- **P6** peso della fondazione in c.a.
- La torre è soggetta a pressoflessione per il peso del braccio e del carico che agiscono eccentricamente rispetto all'asse, ed è soggetta a torsione per l' attrito che si sviluppa nella rotazione del braccio.

La torre si deve considerare come una trave incastrata alla base e libera in sommità e poiché il braccio può ruotare per 360° , il momento di inerzia deve essere uguale per tutti gli assi baricentrici e quindi la sezione, non potendo essere circolare per ragioni costruttive, è quadrata.

Il vento agisce come un carico uniformemente distribuito su entrambe le facce della torre e la sua pressione sarà uguale a quella esercitata su tutte le membrature per la faccia esposta direttamente, e per una superficie ridotta dello 0,7 di quella reale per la faccia opposta.

Qualora la direzione del vento non risulti perpendicolare ad una delle facce, la sua azione si estenderà a tutte le facce della struttura, la superficie delle quali verrà moltiplicata per il coseno dell' angolo formato dalla direzione del vento ed il piano contenente la faccia considerata.

Di particolare importanza è la lettera-circolare N° 16 del 27 luglio 1981 emanata dall' E.N.P.I., che ha per oggetto le istruzioni relative al dimensionamento della gru a torre in relazione alle azioni del vento.

Le gru a torre devono essere dimensionate in modo da resistere almeno all'azione del vento in zona 2 della CNR 10012 e devono essere in detta zona stabili in maniera autonoma, cioè senza l'adozione di ancoraggi supplementari. Il costruttore deve indicare quali provvedimenti devono essere presi nel caso in cui l'apparecchio venga installato nelle zone 3 e 4; deve inoltre fornire i calcoli relativi agli ancoraggi supplementari previsti. Tutte le parti dell'apparecchio che, con l'adozione di tali provvedimenti, non sono protette dal vento massimo, devono essere dimensionate in modo da resistere al vento di intensità massima della zona 4.

Nel caso di strutture reticolari a sezione triangolare, come azione d'insieme del vento, può essere assunto, analogamente a quanto previsto nella CNR 10012 per strutture a sezione triangolare, il valore:

$$N = q (1,6 S_p'' + 1,2 S_p''^{\circ} + 2,8 S' + 2,4 S'^{\circ})$$

dove:

S_p'' : è la superficie del corrente singolo in profilato;

$S_p''^{\circ}$: è la superficie del corrente singolo a sezione circolare;

S' : è la superficie rimanente della trave, proiettata sul piano normale al vento in profilato;

S'° : è la superficie rimanente della trave, proiettata sul piano normale al vento in elementi a sezione circolare.

Per il calcolo delle varie membrature della struttura a traliccio, trovata la risultante di tutte le forze agenti, si determinano le sollecitazioni nelle singole aste con la costruzione grafica del poligono del Cremona o con le sezioni di Ritter.

Definiti:

- **h** altezza a cui si considera agente la risultante dell'azione del vento
- **A** l'area di base della piastra di fondazione
- **W** il suo modulo di resistenza secondo la direzione di calcolo

- **Mfi** il momento flettente ideale calcolato per la posizione più sfavorevole del carico e per la sua intensità più sfavorevole
- **V** risultante delle azioni orizzontali dovute al vento considerando piena la superficie del fusto (e non reticolare). La forza si considera applicata a metà dell' altezza globale del fusto e la superficie resistente si considera:

100% se sopravento

70% se sottovento

si hanno le seguenti verifiche:

- **Verifica di schiacciamento**

La sollecitazione ideale massima è data da:

$$\sigma_t = \sigma_a + \sigma_f = (Q + Q_f) / A + (M_{fi} + V_h) / W \leq \sigma_{t \text{ amm}}$$

e dovrà essere:

$$\sigma_t \leq 10-12 \text{ Kg/mm}^2$$

La sezione della piastra sarà interamente reagente per cui la risultante dei carichi Q dovrà cadere entro il nocciolo centrale di inerzia della sezione di base della piastra di fondazione. Poiché:

$$Q = P + P_1 + P_2 + P_3 + P_4 + P_5 + P_6 \quad \text{sarà:}$$

$$M_{fi} = - (P \times d) - (P_1 \times d_1) + (P_2 \times d_2) + (P_3 \times d_3).$$

Il termine $(P_3 \times d_3)$ dovrà rendere massimo M_{fi} in quanto gli altri termini sono tutti costanti per una stessa gru.

L' azione del vento, V_h , dovrà essere sommata a M_{fi} in quanto non è mai noto da che parte spiri il vento.

- **Verifica al rovesciamento**

Perché si verifichi la stabilità al rovesciamento, il M_{fi} , che rappresenta il momento ribaltante calcolato nel punto attorno al quale la struttura tende a ribaltarsi ruotando, deve essere minore del momento stabilizzante:

$$(M_{fi} + V_h) \times S < (Q \times D)$$

si è indicato con:

- D distanza massima fra carico e punto in cui la struttura tende a ruotare;
- S coefficiente di maggiorazione che può assumere i valori indicati nella tabella seguente:

Tabella 3.3

Verifica	Condizione di carico	Coefficiente di maggiorazione
Statica	Carico di servizio	1,6
	Azioni orizzontali	0
	Vento	0
Dinamica con apparecchio carico	Carico di servizio	1,35
	Azioni orizzontali	1,1
	Vento	1,1
Con vento max	Carico di servizio	-0,1
	Azioni orizzontali	1,1
	Vento	1,1
In caso di rottura di un elemento di ammaraggio	Carico di servizio	-0,3
	Azioni orizzontali	1
	Vento	1

Per impedire che si verifichi il rovesciamento della gru per un carico eccessivo spinto oltre la distanza ammessa, vengono impiegati limitatori, che possono essere costituiti da molle tarate che, compresse, interrompono l'alimentazione del motore.

Uno di tali limitatori è montato sul tirante principale di sostegno del braccio e l'altro sulla fune di sollevamento.

- **Verifica della struttura del fusto**

$$\sigma_f = (Q/A) + (M_f + V_h)/W$$

Tutte le quantità si riferiscono all'attacco dell'azione trasversale del fusto.

Prudentemente, per tenere conto degli sforzi di fatica, si mantiene il valore:

$$\sigma_f < 1200 \text{ Kg/cm}^2$$

Calcolo delle potenze impiegate nelle gru a torre

Per il calcolo delle potenze si usano le seguenti espressioni:

Sollevamento : $P=Qv/75 \eta$ (CV)
 $P=Qv/102 \eta$ (KW)

- Q carico da sollevare in kg;
- v velocità di sollevamento in m/sec;
- η rendimento variabile da 0.66/0.80;

Rotazione: $P'=(1000 \times R \times b \times n) / (60 \times 102 \eta')$ (KW)

- R risultante delle resistenze a rotazione;
- b distanza del suo punto di applicazione dall' asse di rotazione;
- n numeri di giri al minuto;
- η' rendimento;

Traslazione: $P''= \mu (Q + C) v$ (CV)

- Q peso proprio della gru in Kg;
- C peso del carico agganciato;
- v velocità in m/sec;
- μ coefficiente di attrito tra ruote e rotaie: $\mu= 0,006$ per bronzine,
 $\mu= 0,002$ per cuscinetti a rotolamento.

3.3 Prove di carico

Come si è constatato, in tutte le formule prese in esame per il calcolo della stabilità della gru e delle potenze, fondamentale importanza ha il carico che la macchina deve essere in grado di sollevare e trasportare.

A questo riguardo nel D.M. del 9 agosto 1960 sono prese in esame le modalità per l' effettuazione delle prove di carico.

Le prove di carico devono essere eseguite disponendo la gru nella posizione di prestazione massima in altezza e sbraccio.

Il carico di prova deve corrispondere a quello dichiarato dal costruttore per le diverse condizioni di impiego, aumentato del 20% per le gru a torre e deve essere staticamente applicato per un tempo di 15 minuti primi.

Per quanto concerne gli impianti in esercizio prima dell' applicazione del D.M., qualora manchi l' indicazione della portata massima dichiarata dal costruttore, la

prova di carico deve essere effettuata applicando un carico di valore crescente, a partire dal 50% della portata massima di uso dichiarata dall' utente, fino alla maggiorazione del 20%.

La prova deve cessare quando si manifestino irregolarità nella tenuta del carico e, comunque, quando la freccia massima di deformazione elastica raggiunge i valori limite ($f \leq 1/1000$ luce).

Le prove di carico devono essere ripetute ogni qualvolta risultino sostanzialmente variate le caratteristiche dimensionali, strutturali o di servizio della gru.

Per le gru in esercizio prima del 31 marzo 1960 e non sottoposte in precedenza a verifiche dall' ENPI ora ISPESL, la prova di carico potrà essere omessa qualora l' utente presenti all' atto della denuncia prescritta dall' art 7 del D.M. 12 settembre 1959 all' ufficio competente per territorio dell' ENPI (ISPESL), una relazione tecnica in originale di prova di carico, eseguita e firmata da un laureato in ingegneria abilitato, a norma di legge, all' esercizio della professione , effettuata secondo le modalità stabilite dal D.M. 9/8/1960, con i relativi risultati in data non anteriore ad un anno prima della denuncia.

Detta relazione tecnica deve rimanere allegata al libretto delle verifiche formandone parte integrante.

L' estensione applicativa di tali norme, ai fini del calcolo della portata, doveva riscontrare che in correlazione al progresso tecnologico, il quale ha innovato profondamente il campo costruttivo degli apparecchi in esame (acciai speciali ecc.) una larga fascia di apparecchi di sollevamento già in uso o in produzione necessitava di una disciplina alternativa che conciliasse, per tali apparecchi, gli aspetti di sicurezza con gli altri aspetti sociali attinenti alla produzione ed all' impiego.

Per tali motivi fu redatta la circolare del Ministero del Lavoro e delle Previdenza Sociale n. 35/78, avente per oggetto le verifiche e controlli delle gru

e degli apparecchi di sollevamento, che si rifaceva all' articolo 194 del D.P.R. 547 e dell' articolo 5 del D.M. 12 settembre 1959.

Di particolare importanza è l'allegato 1 di detta circolare che prende in esame le modalità di carico eccezionale per le gru a torre.

Le prove devono essere eseguite in assenza di vento o tutt'al più in presenza di lieve brezza e devono essere effettuate in base alle prestazioni più gravose previste dal costruttore, adottando le misure e le precauzioni atte ad impedire eventuali condizioni di rischio.

L' apparecchio deve essere caricato con un carico statico di prova P , riferito alla portata nominale Q_i prevista per l' apparecchio dal diagramma delle portate fornite dal fabbricante, dato dall' espressione di cui alla seguente tabella, in relazione ad una classe equivalente di impiego corrispondente alle classi delle norme CNR-UNI 10021:

Tabella 3.4

CARICO STATI DI PROVA P	CLASSE EQUIVALENTE CNR-UNI 10021
$P=1,41 Q_i (i=1; 2)$	3
$P=1,35 Q_i (i=1; 2)$	2
$P=1,35 Q_i (i=1; 2)$	2

L'errore della determinazione del carico di prova non deve essere superiore a $\pm 1\%$.

In particolare le classi equivalenti espresse dalla CNR-UNI 10021 esprimono il regime di carico che è caratterizzato da uno spettro convenzionale individuato da un parametro p , il quale esprime la frazione del carico di servizio che viene raggiunta o superata in tutti i cicli di carico previsti.

Si considerano i quattro regimi di carico riportati nella seguente tabella:

Tabella 3.5

Regime di carico	Definizione	Parametro p
0 (leggerissimo)	Apparecchi che sollevano solo eccezionalmente il carico nominale e di solito carichi molto minori	0
1 (leggero)	Apparecchi che sollevano raramente il carico nominale e di solito carichi pari ad 1/3 del nominale	1/3
2 (medio)	Apparecchi che sollevano frequentemente il carico nominale e correntemente carichi compresi tra 1/3 e 2/3 del nominale	2/3
3 (pesante)	Apparecchi che sollevano regolarmente carichi prossimi a quello nominale	1

Il carico di prova deve essere mantenuto applicato per almeno 30 minuti per consentire da parte del collaudatore l' accertamento dell' assenza di fenomeni di instabilità o comunque deformazioni permanenti.

La prova deve essere ripetuta per almeno le seguenti posizioni:

1. carico in punta;
2. condizione più sfavorevole per la portata massima;

Il verbale delle prove oltre alle generalità ed agli estremi di iscrizione agli albi professionali del collaudatore, deve contenere:

- i riferimenti per l' individuazione dell' apparecchio provato;
- la dichiarazione di collaudabilità o meno dell' apparecchio per l' impiego nella classe equivalente CNR-UNI 10021 indicata dal fabbricante;
- la descrizione delle operazioni di carico e dei corrispondenti rilievi

3.4 Condizione di stabilità statiche

La risultante di tutti i carichi verticali agenti cada all'interno de poligono di appoggio della struttura uguale a quella che si ottiene imponendo che non si verifichi il ribaltamento della gru intorno all'asse normale al piano verticale di

simmetria della struttura e passante per i punti di appoggio situati dalla parte maggiormente caricata dalla gru stessa.

Nella condizione più sfavorevole (volata orientata perpendicolarmente), la torre è sistemata su di un carrello munito di quattro ruote la cui distanza interasse è stata indicata con $2s$; sulla gru considerata, poi, oltre al carico Q da sollevare ed al peso P_k del contrappeso (figura 4), concentrati rispettivamente alle distanze l_Q e l_k dall'asse di rotazione, sono stati rappresentati, anche i pesi dei diversi tronchi.

Il peso P_v della volata è stato concentrato nel relativo baricentro posto alla distanza l_v dall'asse di rotazione, il peso P_b del braccio portante il contrappeso è stato concentrato nel relativo baricentro posto alla distanza l_b dal predetto asse di rotazione, mentre le linee d'azione dei pesi P_c, P_t, P_z coincidono con l'asse di rotazione.

Il momento ribaltante a gancio carico risulta:

$$M_R = Q(l_Q - s) + P_v(l_v - s)$$

Le forze che tendono invece ad opporsi a tale ribaltamento e che generano momento stabilizzante sono date da P_k, P_b, P_c, L_t, L_z rispettivamente contrappeso, peso del relativo braccio, peso della colonna girevole, peso della torre e peso della zavorra; pertanto il momento stabilizzante risulta:

$$M_s = P_k(l_k - s) + P_b(l_b + s) + P_c s + P_t s + P_z s$$

Per la stabilità della gru è quindi necessario che risulti

$$M_s > M_R$$

la piattaforma è formata da una solida struttura metallica che sostiene la zavorra, il pilone e in taluni casi l'argano di sollevamento. La zavorra è costituita da blocchi di calcestruzzo armato opportunamente calcolati e caratterizzati da un marchio che ne indica la tara, in modo che il peso totale

raggiunto con la sovrapposizione di più elementi, sia al massimo 5% di quanto indicato sui disegni di montaggio forniti dalla casa produttrice.

Figura 3.1



Figura 3.2 Particolare del contrappeso



3.5 Condizioni di stabilità dinamiche

Le gru a torre quando subiscono oltre alle forze verticali, anche quelle orizzontali, le condizioni di stabilità che vengono a determinarsi prendono il nome di dinamiche.

Le forze dinamiche che entrano in gioco sono la forza del vento che assume la massima intensità quando il vento spira orizzontalmente nella direzione perpendicolare all'asse della torre (caso più gravoso che prendiamo in considerazione).

La forza del vento sulla gru è data dalla seguente espressione:

$$F_v = 1/2 K S \rho V^2$$

Tale forza è concentrata in punto detto centro di spinta.

La risultante delle forze d'inerzia che si manifestano durante la variazione del moto di traslazione della è data:

$$F_i = \frac{G_{tot}}{g} \times a = \frac{g + P_s - P_k}{g}$$

3.6 Verifica di stabilità del terreno

Prima di procedere all'installazione della gru, è necessario procedere alla verifica della stabilità del terreno che dovrà essere in grado di sopportare, senza dar luogo a cedimenti, il carico trasmesso dall'apparecchio per mezzo degli appoggi (D.lgs 81/08). Andrà verificata, inoltre, la presenza di un idoneo sistema drenante, per evitare ristagni pericolosi d'acqua e, la presenza di idonee opere provvisorie di rinforzo in prossimità di scavi aperti (D.lgs 81/08)

VIE DI CORSA

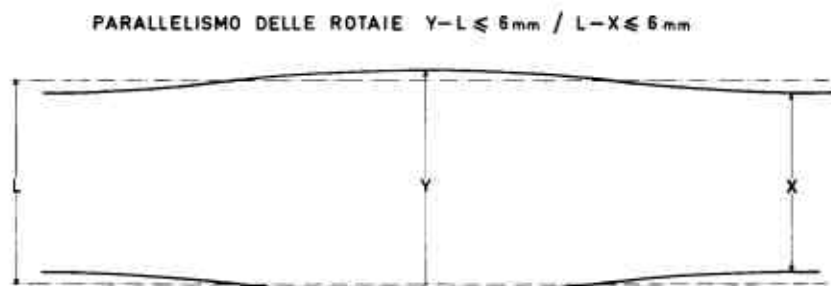


Figura 3.3

Nell'installazione di binari (che servono per le gru che occorre spostare nei grandi cantieri), su rilevato, l'angolo della sua scarpata con l'orizzontale deve essere minore dell'angolo di attrito minimo proprio del terreno e mai inferiore a 45° (inclinazione 1:1). Quando l'installazione della gru viene effettuata in prossimità degli scavi, è necessario provvedere a puntellare efficacemente le pareti degli stessi. Il carico va ripartito sul terreno secondo la sua resistenza, senza mai superare i 3 kg/cm^2 . Va ricordato che la pressione totale esercitata della gru, non si ripartisce in modo uguale fra le quattro ruote, ma può variare, per ciascuna di esse, da zero a due terzi del peso totale. Le rotaie oltre ad essere scelte in modo da resistere largamente al carico trasmesso dalle ruote, devono resistere anche ad eventuali sobbalzi. Le rotaie devono risultare perfettamente orizzontali e diritte, per la buona conservazione dell'apparecchiatura e la corretta scorrevolezza del mezzo, infatti il giuoco tra il fungo e i bordini delle ruote dovrebbe essere inferiore a 5 mm.

Figura 3.4



Le rotaie possono essere messe in opera su traverse di legno poggianti su cuscino di ghiaia o su fondazione di calcestruzzo. Il primo sistema è limitato a terreni omogenei, di buona resistenza alla compressione e per esercizi di breve durata; nel caso di terreni argillosi si può interporre uno strato di sabbia di altezza sufficiente e ben compatto. Possono essere usati anche travi e traversine prefabbricate, per terreni discreti e carichi non eccessivi, in modo da recuperarle, diversamente è necessario costruire vere e proprie travi armate poggianti su efficaci plinti d'appoggio (è necessaria una relazione di calcolo delle fondazioni effettuata da un ingegnere o architetto abilitati alla professione). Contro la possibilità di fuoriuscita delle ruote alle estremità del binario con conseguente ribaltamento della gru è prescritta la installazione, a detta estremità, di respingenti ammortizzanti fissi, in molle di acciaio o in gomma, di altezza non inferiore ai $6/10$ del diametro delle ruote.



Figura 3.5 Fondazione a binari per gru scorrevole

Vanno, altresì, montati i prescritti dispositivi automatici di fine corsa alle estremità del binario, in modo che essi entrino in funzione prima che il basamento della torre giunga a contatto con i respingenti fissi; la distanza di scatto deve essere tale da mantenere entro limiti tollerabili l'eventuale urto del

mezzo contro i respingenti. Tali dispositivi spesso consistono in interruttori inseriti sul circuito di alimentazione del motore di traslazione, montati sul basamento della torre e azionati da sagome metalliche fissate sulle vie di corsa. È opportuno che, pur interrompendo la traslazione della torre in una direzione, consentano la manovra inversa (marcia indietro) senza che il manovratore debba abbandonare la cabina di manovra per il ripristino dei collegamenti. Per evitare il troppo funzionamento del fine corsa e degli arresti respingenti è necessario tenere, appena possibile, la via di corsa sufficientemente più lunga della corsa strettamente necessaria, per le traiettorie da far compiere ai carichi. Per trasferire al meglio il carico al terreno è sempre condizione migliore la realizzazione preventiva di una sottostruttura in calcestruzzo armato di appoggio in grado di distribuire il più possibile le azioni di schiacciamento a porzione più ampie di terreno e soprattutto evitare che ogni singolo piede ceda di quantità differenti (la gru deve rimanere assolutamente verticale) Ciò detto si può agire mediante:

- Un anello quadrato di travi;
- Una piastra unica sotto tutta la base.

Nel primo caso il reticolo di travi funziona nelle due direzioni con schema classico di travi rovesce su due appoggi, e ciascun piede distribuisce l'azione su due travi.

Nel secondo caso (Figura 3.6) è evidente come la piastra, partendo da quattro carichi superiori separati, alla fine distribuisca un carico pressoché uniforme al terreno, limitando a minimi termini cedimenti in qualsiasi direzione.



Figura 3.6 Appoggio della gru su una fondazione a piastra

La piastra viene evidentemente armata con armatura a rete bidirezionale. La gru viene usualmente appoggiata sulla base così costruita, ma in alcuni casi è situazione sicuramente più prestante il collegamento dei piedini superiori in acciaio al blocco del calcestruzzo sottostante mediante tirafondi pre inseriti nella piastra. Tale condizione, oltre a vincolare la gru in eventuali movimenti orizzontali, realizza un contrappeso aggiuntivo di sicurezza, costituito per l'appunto dal blocco stesso.

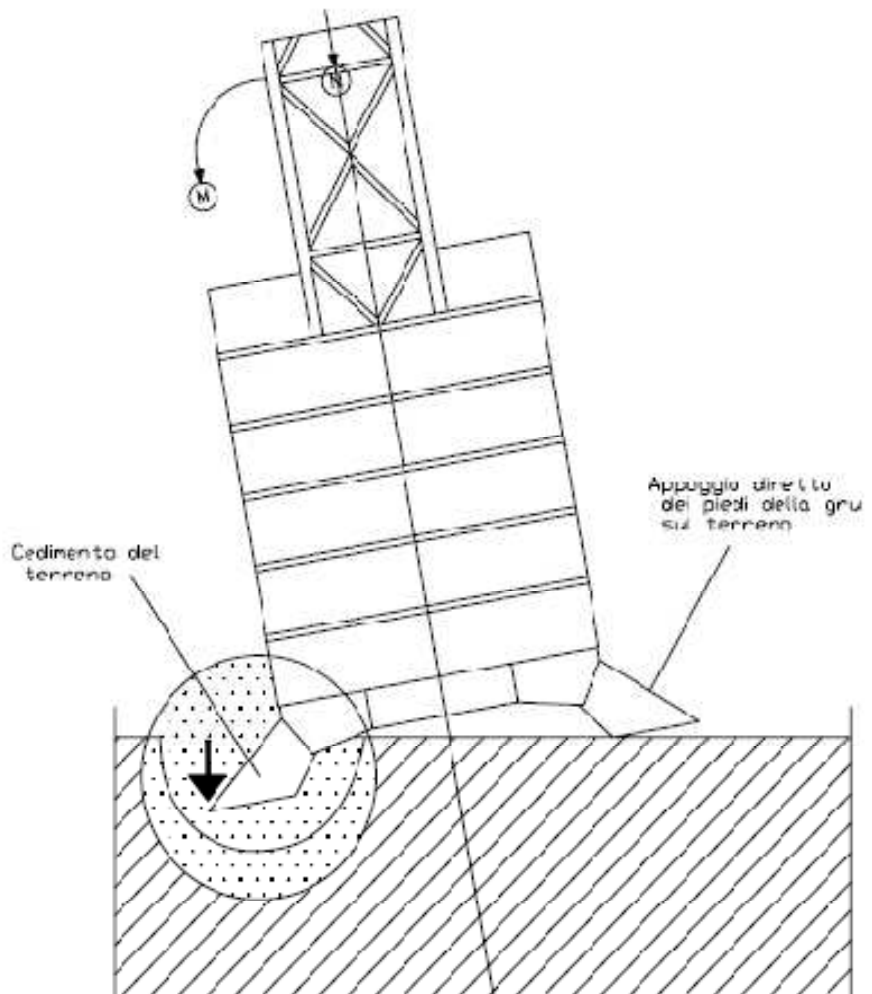


Figura 3.7 Gru appoggiata sul terreno

In presenza di terreni a bassa resistenza la piastra globale d'appoggio può però anche non essere sufficiente, soprattutto se la gru che si deve installare è di dimensioni ragguardevoli. In tal caso occorre realizzare una struttura complessa con pali fissi nel terreno su cui appoggiare la piastra in calcestruzzo. Una fondazione su pali deve essere adeguatamente rigida, quindi con altezze di 80-100 cm in primo luogo, e poi deve essere armata con barre poste a reticolo sempre ad anello con eventuali diagonali centrali incrociate. La lunghezza dei pali dipende ovviamente da considerazioni geotecniche di progetto. Nel realizzare l'intero complesso di fondazione è auspicabile che la testa dei pali rimanga inglobata nel blocco a piastra posto a quota di campagna, così da creare una struttura in grado di assorbire le azioni flettenti legate a momenti superiori. L'impiego contemporaneo di pali, piastra in c.a., e tirafondi di fissaggio con i

piedi della gru crea in pratica un sistema inamovibile: è più facile che si rompano i profili metallici della gru prima che avvenga il ribaltamento della fondazione.



Figura 3.8 Tipo di appoggio della gru; tale situazione è però a rischio

3.7 I Principi della prevenzione: la rumorosità

La prima cosa da fare è ridurre i livelli di rumore. E' necessario ridurre il rumore alla fonte, cioè progettare ed acquistare macchine con la più bassa emissione di rumore.

Limitare la propagazione delle onde sonore, isolando la sorgente sonora utilizzando per le pareti, i muri ed i soffitti degli ambienti di lavoro dei materiali tempo di esposizione del lavoratore.

Protezione del lavoratore o con ambienti cabinati o mediante protezioni individuali quali cuffie (abbattono circa di 20 db l'intensità dello stimolo sonoro) o tappi alle orecchie.

Il Dlgs 195/2006 fissa i seguenti nuovi limiti per il rumore:

Valore limite di esposizione (giornata lavorativa di 8 h): 87dB(A)

Valore superiore di azione (giornata lavorativa di 8 h): 85 dB(A)

Valore inferiore di azione (giornata lavorativa di 8 h): 80 dB(A)

Livello di esposizione settimanale al rumore (5 giorni lavorativi, 8 h al giorno, nel caso di esposizione giornaliera variabile): 87dB(A).

Il datore di lavoro sottopone alla Sorveglianza sanitaria i lavoratori la cui esposizione al rumore supera gli 85 Decibel. La sorveglianza sanitaria è estesa ai lavoratori esposti a livelli superiori di 80 Decibel su loro richiesta o qualora il medico competente ne conferma l'opportunità.

Nel caso in cui l'esposizione al rumore superi gli 80 Decibel il datore di lavoro mette a disposizione dei lavoratori dispositivi di protezione individuali dell'udito, nel caso in cui tale esposizione sia uguale o superiore agli 85 Decibel il datore di lavoro fa tutto il possibile per assicurare che vengano indossati i dispositivi di protezione individuale dell'udito.

I locali, in cui le lavorazioni comportano un'esposizione personale superiore agli 85 decibel, sono provvisti di apposita segnaletica ed eventualmente, qualora il rischio lo giustifichi, sono perimetrati per una limitazione d'accesso.

La nuova normativa Decreto legislativo 9 aprile 2008 n. 81 prescrive che la valutazione rumore rientri nel documento generale di valutazione dei rischi.

La riduzione del rumore per le attività richiedono, come prescritto dall'art. 193, l'utilizzo – obbligatorio – dei DPI di protezione dell'udito.

Il valore dell'attenuazione prodotta dai DPI si ricava dai dati che il fabbricante del DPI deve fornire, prendendo, come spiegato nel documento di valutazione, il valore **L** (minore dei valori **H** ed **M**).

Un esempio dei dati che il fabbricante deve fornire è il seguente, per cuffie antirumore:

SNR: 25 dB H: 27 dB M: 22 dB **L: 15 dB**

Peraltro, il decreto 81 e s.m. ed i. nell'ultimo comma dell' articolo 193 enuncia che i DPI sono considerati adeguati se mantengono un livello di rischio uguale o minore al livello inferiore di azione, ossia 80 BA.

Altra importante modifica introdotta dal decreto 81/08 riguardava gli obblighi del datore di lavoro: il decreto legislativo 195 del 2006 prescriveva che al superamento del valore **superiore** di azione (85 dBA) il datore di lavoro dovesse elaborare un programma di misure tecniche o organizzative volte a ridurre al minimo l'esposizione ed i rischi conseguenti, tra cui l'utilizzo di protettori dell'udito.

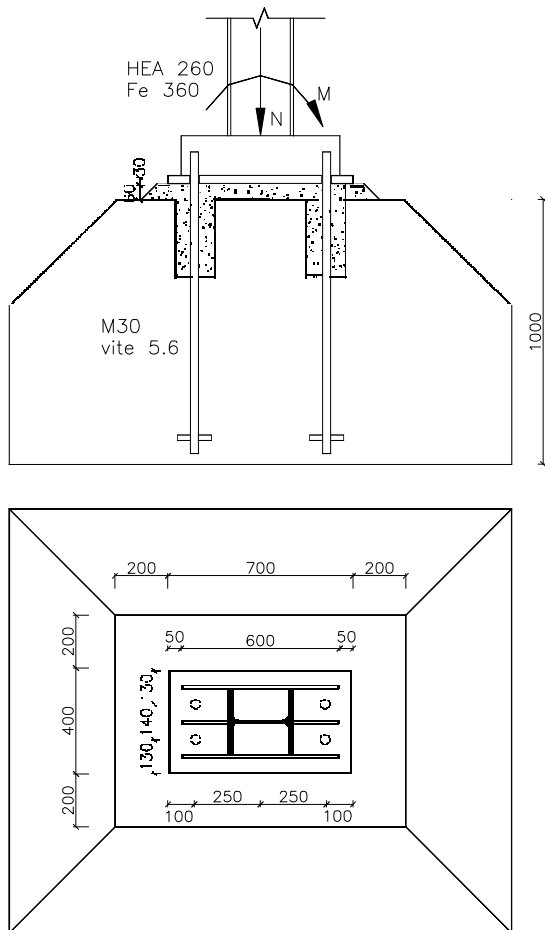
Il decreto 81/08 aveva disinvoltamente sostituito al valore superiore di azione il livello **inferiore** di azione (80 dBA) di fatto imponendo una riduzione drastica del livello di rumore.

Da notare che la direttiva europea indica il valore superiore di azione e non quello inferiore.

Il decreto di modifica 3 agosto 2009 n° 106 ha correttamente riportato il valore di cui trattasi alla prescrizione della direttiva, ossia 85 dBA.

3.8 Piastre di base

Caratteristiche geometriche e meccaniche



- base b = 400 mm
- altezza H = 700 mm
- spessore t = 30 mm
- distanza ferro da bordo h' = 100
- bulloni tesi 2 M 30 A_S = 1162 mm²
- spessore malta s = 60 mm
- Colonna HEA 260 Fe360
- Viti M30 classe 5.6
- calcestruzzo C20/25

Figura 3.9

Sollecitazioni in esercizio

Cond. di carico	N [kN]	M [kNm]
N _{max}	200	80
N _{min}	30	40
M _{max}	90	-90

Verifica col metodo n (tensioni ammissibili)

Si verifica come una sezione rettangolare in c.a. col metodo n, prendendo in considerazione le diverse condizioni di carico

base	$b = 400 \text{ mm}$
altezza	$H = 700 \text{ mm}$
distanza ferro da bordo	$h' = 100$
area ferro teso 2 M 30 filettata)	$A_s = 2 \cdot 582 = 1162 \text{ mm}^2$ (sezione
coefficiente di omogeneizzazione	$n = 15$

Cond. di	N [kN]	M [kNm]	y [mm]	σ_c	σ_s
N_{\max}	200	80	319	4.1	54.5
N_{\min}	30	40	222	2.0	51.9
M_{\max}	90	-90	234	4.6	108.0

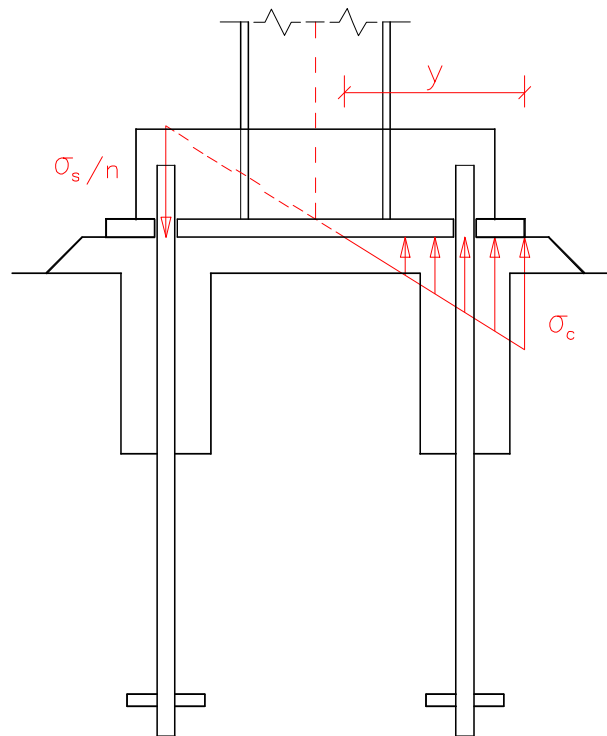


Figura 3.10

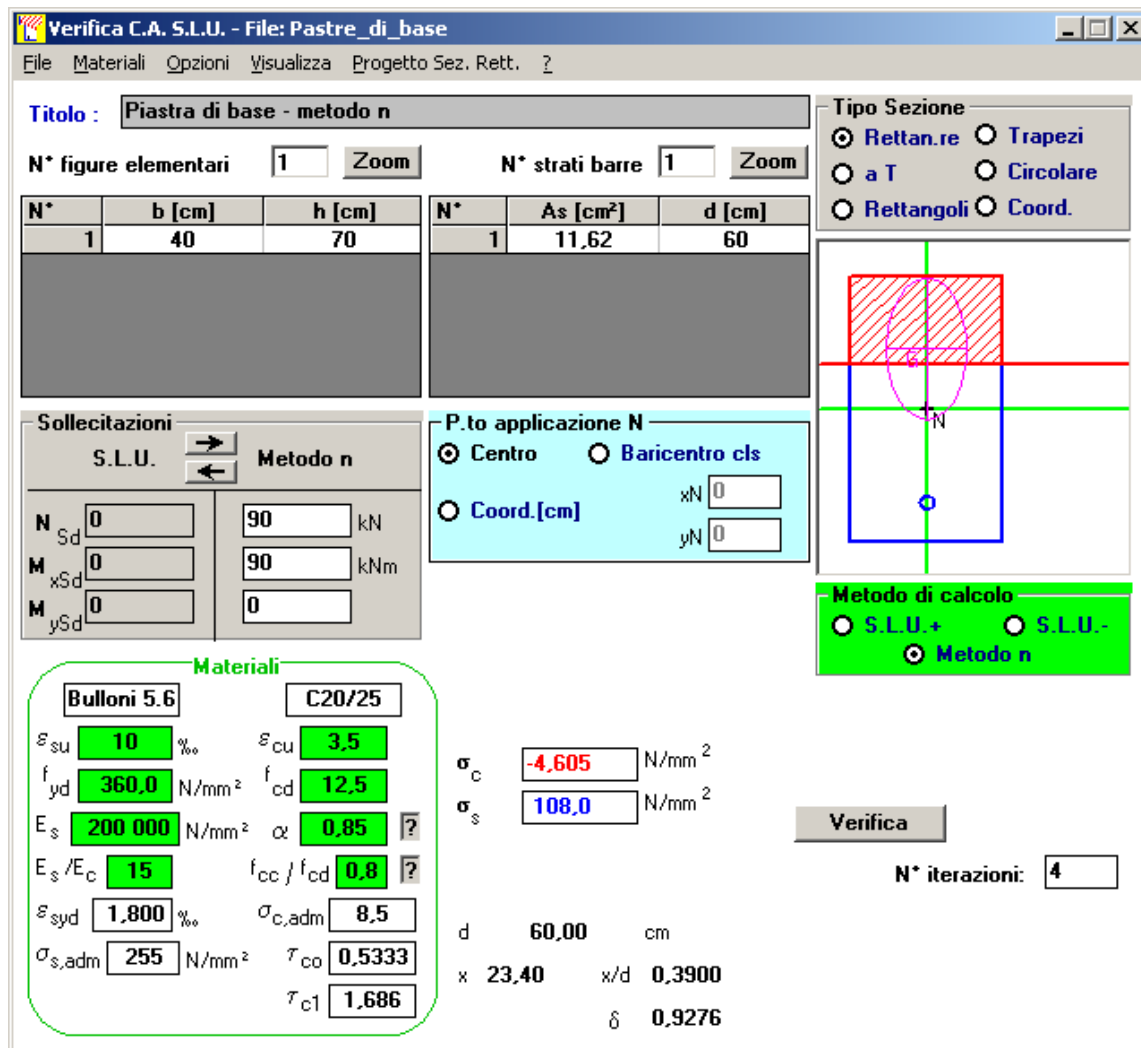


Figura 3.11 Verifica con il programma VcaSlu – Metodo n

Verifica degli irrigidimenti e dello spessore della piastra lato tirafondi

Gli irrigidimenti formano con la piastra una sezione equivalente a una T (Fig. 4). Questa sezione, all'incastro con l'ala della colonna, è soggetta alle seguenti sollecitazioni per effetto delle σ_c :

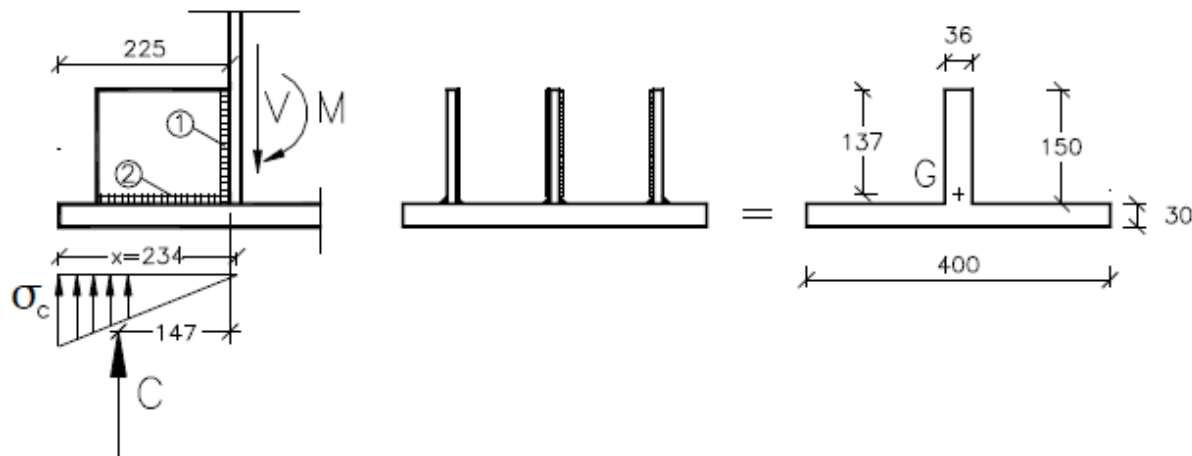


Figura 3.12 Verifica irrigidimenti

$$C \cong 0,5 \cdot \sigma_c \cdot x \cdot b = 0,5 \cdot 4,6 \cdot 234 \cdot 400 \cdot 10^{-3} = 215,3 \text{ kN} \quad (\text{risultante delle } \sigma_c)$$

$$M = C \cdot 0,147 = 31,6 \text{ kNm}$$

$$V = C = 215,3 \text{ kN}$$

$$I = 4,12 \cdot 10^7 \text{ mm}^4 \quad W_{el} = I/137 = 3,01 \cdot 10^5 \text{ mm}^3$$

$$\sigma_s = M/W_{el} = 105 \text{ MPa} < \sigma_{s,adm} = 155 \text{ MPa}$$

Le saldature 1 vanno progettate per la forza di taglio V . Le saldature 2 vanno progettate per la forza di scorrimento.

Lo schema statico per la verifica dello spessore della piastra di base lato tirafondi è illustrato in Fig. 3.13.

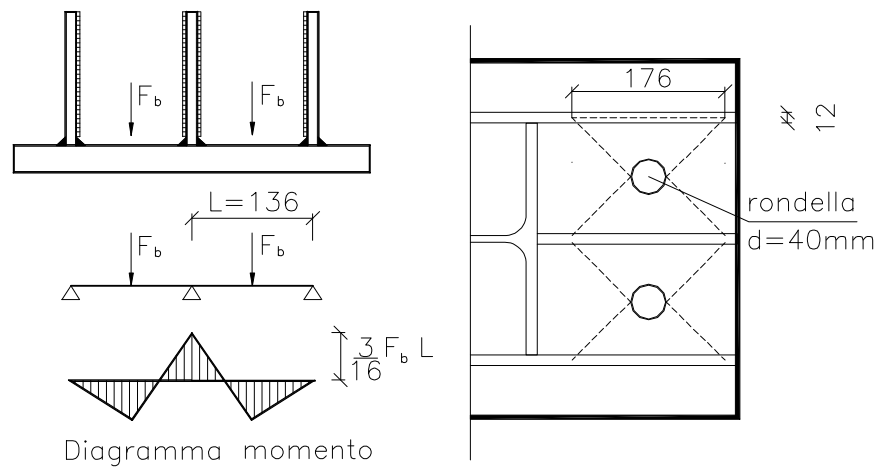


Figura 3.13 Verifica flangia

$$F_b = 108 \cdot 581 \cdot 10^{-3} = 62,7 \text{ kN} \quad (\text{tiro del bullone})$$

$$M_{\max} = 3/16 \cdot F_b \cdot L = 3/16 \cdot 62,7 \cdot 0,136 = 1,60 \text{ kNm}$$

Lo sforzo nella piastra risulta:

$$\sigma = \frac{M_{\max}}{W_{el}} = 60,6 \text{ MPa} < \sigma_{s,adm}$$

$$\text{con } W_{el} = 1/6 \cdot 30^2 \cdot 176 = 26400 \text{ mm}^3$$

Il calcolo è a favore di sicurezza avendo trascurato il comportamento a piastra vincolata su tre lati.

Verifica secondo EC3

L'Eurocodice 3 Parte 1-8 "Progettazione dei collegamenti", affronta il problema al §6.2.8 "Resistenza di progetto delle basi delle colonne con piatti di base", con riferimento anche al §6.2.5 "Elementi a T equivalenti in compressione".

L'area efficace in compressione è rappresentata in Fig. 3.14, nella quale il valore dello sbalzo c si ottiene dalla resistenza a flessione della flangia soggetta alle pressioni del calcestruzzo uniformemente distribuite f_{jd} (resistenza di contatto del giunto).

Dalla verifica a flessione della flangia si ha:

$$m_{Ed} = f_{jd} c^2 / 2 \geq m_{Rd} = f_{yd}$$

$$W_{el} = f_{yd} I t^2 / 6$$

$$c \leq \sqrt{f_{ed} / 3 f_{jd}}$$

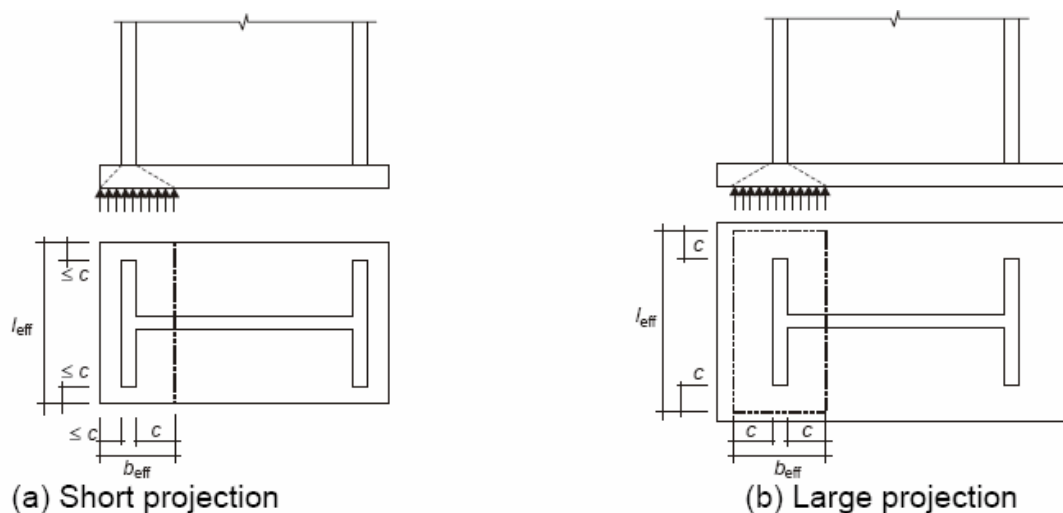


Figura 3.14 Area efficace in compressione

Il valore f_{jd} della resistenza di contatto del giunto può essere assunto pari alla resistenza di progetto f_{cd} del calcestruzzo, incrementata per tener conto che si tratta di una pressione localizzata. Secondo l'Eurocodice 2 §6.7 "Pressioni localizzate" si può assumere una resistenza a compressione ultima:

$$f_{Rdu} = f_{cd} \sqrt{A_{c1} / A_{c0}} \leq 3,0 \cdot f_{cd}$$

nella quale A_{c0} è l'area caricata e A_{c1} è l'area che si ottiene per diffusione nella direzione A della forza con angolo di 27° (Fig. 7). Se lo spessore h del plinto non è sufficiente, l'area A_{c1} deve essere troncata.

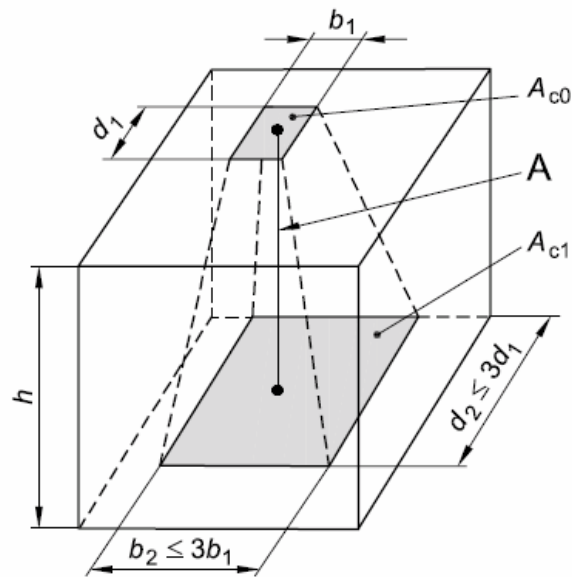


Figura 3.15 Diffusione della pressione localizzata.

Tenendo conto della minor resistenza della malta di rinaffo si può assumere:

$$f_{jd} = \beta_j f_{Rdu} = \beta \quad \text{con} \quad \beta_j = 2/3$$

Nel caso in esame con calcestruzzo C20/25 si ha:

$$f_{cd} = \alpha_{cc} f_{ck} / \gamma_c = 0,85 \cdot 20 / 1,5 = 11,3 \text{ MPa}$$

$$f_{Rdu} = 3,0 \cdot f_{cd} = 34 \text{ MPa}$$

$$f_{jd} = \frac{2}{3} \cdot 34 = 22,7 \text{ MPa}$$

La larghezza c della zona di contatto addizionale (sbalzo massimo) vale:

$$c \leq t \cdot \sqrt{\frac{f_y}{3 \cdot f_{jd} \cdot \gamma_{M0}}} = 30 \sqrt{\frac{235}{3 \cdot 22,7 \cdot 1,05}} = 54 \text{ mm}$$

Riprogettiamo la piastra di base eliminando le costole di irrigidimento.

Consideriamo come sbalzo “efficace” lo sbalzo massimo $c=54$ mm compatibile con lo spessore $t=30$ mm della piastra. Le dimensioni “efficaci” della piastra sono quindi quelle di Fig. 8.

Adottiamo tre tirafondi per diffondere meglio il tiro nella piastra (diffusione a 45° come in figura 8). La distanza dei tirafondi dall’HEA è di 50mm, compatibile con le tolleranze per alloggiare i bulloni.

Considerando la condizione di M_{max} in cui le sollecitazioni di esercizio sono:

$$N_{es}=90 \text{ kN} \quad M_{es}=90 \text{ kN m}$$

e ipotizzando un coefficiente di sicurezza parziale sui carichi pari a 1,5, le sollecitazioni di progetto valgono: $N_{Ed}=135 \text{ kN}$ $M_{Ed}=135 \text{ kN}$

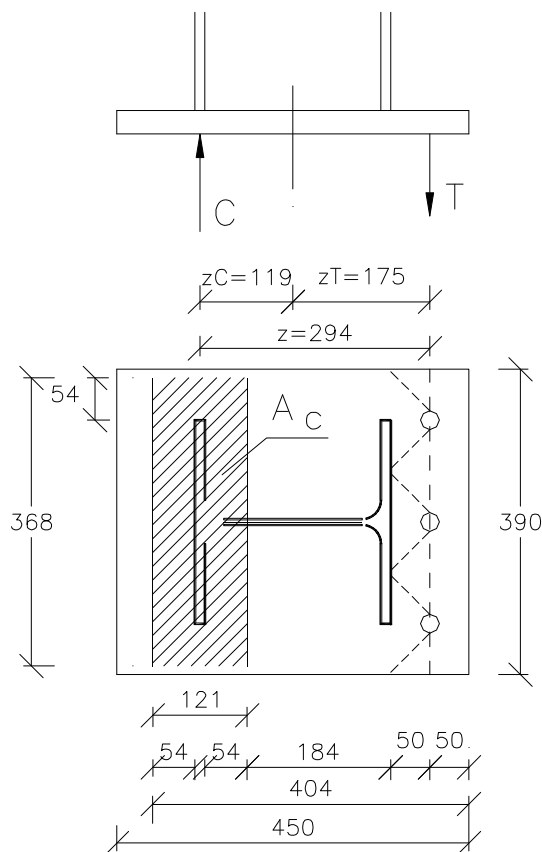


Figura 3.15 - Dimensioni "efficaci" della piastra.

I tre bulloni M27 di classe 5.6 hanno resistenza:

$$F_{t,Rd} = 3 \cdot \frac{0.9 \cdot f_{ub} \cdot A_s}{\gamma_{Mb}} = 3 \cdot \frac{0.9 \cdot 500 \cdot 459}{1.25} 10^{-3} = 496 \text{ kN}$$

La resistenza della zona compressa è:

$$F_{c,Rd} = f_{jd} \cdot A_c = 22.7 \cdot 121 \cdot 368 \cdot 10^{-3} = 1011 \text{ kN}$$

Per l'equilibrio alla traslazione deve essere:

$$C - T = N_{Ed}$$

Poiché $F_{c,Rd} - F_{t,Rd} = 515 \text{ kN} > N_{Ed} = 135$, governa la resistenza a trazione e la risultante C delle compressioni deve soddisfare l'equilibrio alla traslazione. Il momento resistente si calcola, rispetto al centro della sezione, con $T=F_{t,Rd}$ e con $C=T+N_{Ed}=496+135=631$:

$$M_{Rd} = T \cdot z_T + C \cdot z_C = 496 \cdot 0.175 + 631 \cdot 0.119 = 162 \text{ kNm} > M_{Ed}$$

Verifica a flessione della piastra

La piastra è automaticamente verificata per quanto riguarda il momento flettente indotto dalle pressioni del cls, avendo limitato la larghezza c efficace. Per quanto riguarda il momento indotto dai tirafondi si ha:

- momento sollecitante:

$$M_{Ed} = F_{t,Rd} \cdot d = 496 \cdot 0,050 = 24,8 \text{ kNm}$$

- momento resistente:

$$M_{Rd} = \frac{f_y \cdot W_{el}}{Y_{M0}} = \frac{235 \cdot 58,5 \cdot 10^{-3}}{1,05} = 13,1 \text{ kNm} < M_{Ed}$$

$$\text{con } W_{el} = 390 \cdot \frac{30^2}{6} = 58,5 \cdot 10^3 \text{ mm}^3$$

E' necessario aumentare lo spessore della piastra:

$$t=42 \text{ mm} \quad \Rightarrow \quad M_{Rd}=25,6 \text{ kNm}$$

La piastra deve sporgere dall'asse tirafondi di almeno $1,2 \cdot d_0 = 1,2 \cdot 29 = 35 \text{ mm}$, arrotondato a 50.

Progetto delle saldature

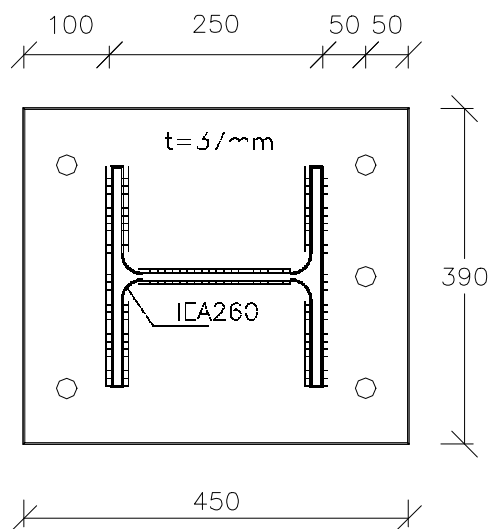


Figura 3.16

Le saldature delle ali devono trasferire alla piastra le risultanti degli sforzi nelle ali.

Le saldature più sollecitate sono quelle dell'ala compressa.

Possiamo ipotizzare che le ali portino il momento, che l'anima porti il taglio, e che l'azione assiale si distribuisca uniformemente sulla sezione.

Calcolo della risultante N_f delle compressioni nell'ala compressa:

$$M_{Ed}=135 \text{ kNm} \quad N_f^M = 135 / 0,238 = 567 \text{ kN} \quad (\text{con } 0,238 \text{ m braccio della coppia interna})$$

$$N_{Ed}=135 \text{ kN} \quad A=8680 \text{ mm}^2 \quad (\text{area HEA260}) \quad A_f=3250 \text{ mm}^2 \quad (\text{area di un'ala})$$

$$\sigma = N_{Sd} / A = 15,5 \text{ N} / \text{mm}^2$$

$$N_f^N = \sigma \cdot A_f = 15.5 \cdot 260 \cdot 12.5 = 51 \text{ kN}$$

$$N_f = 567 + 51 = 618 \text{ kN}$$

Essendo il materiale base Fe360, la saldatura ha una resistenza di progetto a taglio:

$$f_{vw,d} = \frac{f_u / \sqrt{3}}{\beta_w \cdot \gamma_{Mw}} = \frac{360 / \sqrt{3}}{0,8 \cdot 1,25} = 208 \text{ MPa}$$

E' necessaria un'area della sezione di gola:

$$A_w = \frac{618000}{208} = 2971 \text{ mm}^2$$

Essendo lo sviluppo del cordone di saldatura di circa 460mm, l'altezza di gola deve essere almeno di 6.4mm, che si arrotonda a 7mm.

Si procede analogamente per la saldatura d'anima a cui sono affidate il taglio e la quota parte di azione assiale.

N.B. In zona sismica il collegamento deve essere a completo ripristino di resistenza e quindi le saldature sono normalmente a completa penetrazione.

Trasmissione del taglio

L'azione tagliante può essere trasmessa dalla colonna alla fondazione in due modi:

- per resistenza a taglio dei tirafondi
- per attrito fra calcestruzzo e piastra.

Nel primo caso i tirafondi devono essere verificati come bulloni soggetti a trazione e taglio:

$$\frac{F_{v,Ed}}{F_{v,Rd}} + \frac{F_{t,Ed}}{1.4 \cdot F_{t,Rd}} \leq 1$$

Per semplicità conviene affidare il taglio ai soli 3 bulloni in zona compressa, che risultano assialmente scarichi. La trasmissione del taglio tramite i tirafondi si presta alle seguenti critiche:

- il gioco foro bullone, spesso assai maggiore dei classici 2 mm per problemi di posa in opera, implicherebbe inammissibili scorrimenti, a meno che non si garantisca l'intasamento del gioco con la malta di allettamento o si posino rondelloni senza gioco saldati in opera;
- i tirafondi sarebbero soggetti anche a flessione a causa della deformabilità del calcestruzzo.

E' quindi più affidabile affidare la trasmissione del taglio all'attrito o, nel caso di forti sollecitazioni taglianti e di modeste azioni assiali, come per esempio alla base dei controventi, mediante rostri che penetrano nel calcestruzzo (v. figura 10).

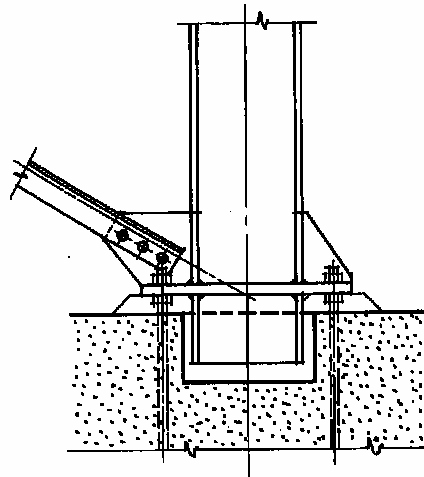


Figura 3.17 Rostri per la trasmissione del taglio

Per il calcolo della resistenza a taglio mobilitabile dall'attrito tra piastra e calcestruzzo, si può assumere il valore del coefficiente d'attrito $\mu = 0,2$. Dovrà quindi essere verificata la condizione:

$$|V| \leq 0,2 \cdot |N|$$

Ancoraggio dei tirafondi

L'ancoraggio con il blocco di fondazione in calcestruzzo può essere garantito:

- dall'aderenza fra barra e calcestruzzo, sagomando eventualmente i tirafondi ad uncino;
- con a testa a martello;
- con piastra di estremità che trasmette il tiro mediante compressione del calcestruzzo (Fig. 11).

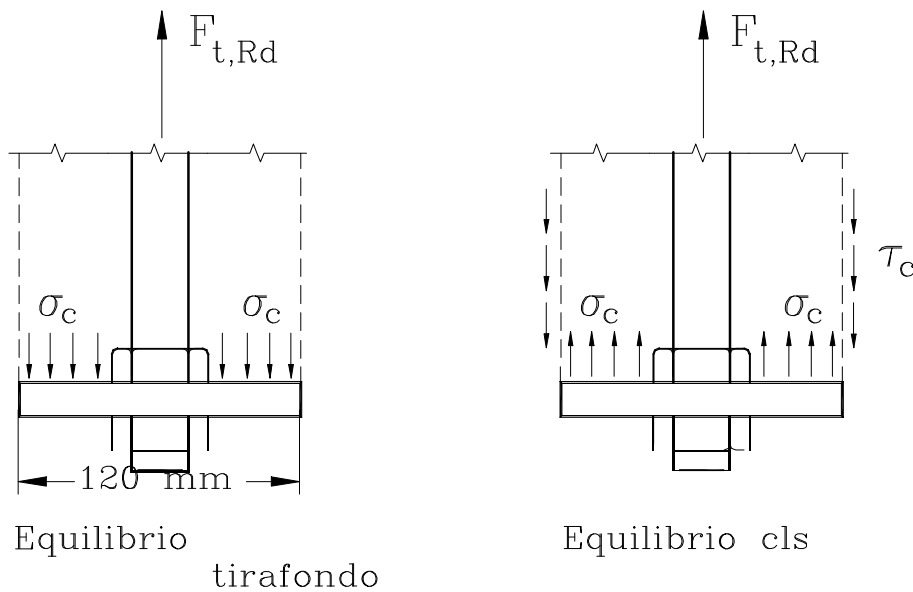


Figura 3.18 Piastra di ancoraggio

Adottiamo quest'ultima soluzione.

Resistenza a compressione del calcestruzzo:

$$A_c \cdot f_{Rdu} = 34 \cdot 10700 \cdot 10 = 364 \text{ kN} > F_{t,Rd} = 165 \text{ kN}$$

$$\text{con } A_c = \pi \cdot (D^2 - d^2) / 4 = \pi \cdot (120^2 - 27^2) / 4 = 10700 \text{ mm}^2$$

Lo spessore delle piastre dovrà garantire la resistenza a flessione. Si dovrà inoltre verificare che il cilindro di calcestruzzo soggetto all'azione del tirafondo non si "sfili" dal plinto, controllando il valore delle tensioni tangenziali τ o, meglio, posando un'adeguata armatura.

Nel caso di tirafondi senza piastra, si dovrà garantire una sufficiente lunghezza di ancoraggio:

$$f_{bd} = 2.25 \cdot f_{ctk,0,05} / \gamma_c = 2.32 \text{ N/mm}^2 \quad \text{tensione ultima di aderenza [NTC §4.1.2.1.1.4]}$$

$$f_{ctk,0,05} = 0.7 \cdot f_{ctm} = 0.7 \cdot (0.3 \cdot f_{ck}^{2/3}) = 1.54 \text{ N/mm}^2 \quad \text{res. a trazione caratteristica (frattile 5\%)}$$

f_{ctm} valore medio della resistenza a trazione

La lunghezza di ancoraggio risulta:

$$l_b = \frac{F_{t,Rd}}{\pi \cdot \phi \cdot f_{bd}} = \frac{165000}{\pi \cdot 27 \cdot 2.32} = 838 \text{ mm}$$

3.9 Normative di riferimento

“ **D.P.R. 547 del 27/04/1955:**

Norme antinfortunistiche.

“ **Legge 5 Novembre 1971 n.1086:**

Norme per la disciplina delle opere di conglomerato cementizio armato, normale e precompresso ed a struttura metallica.

“ **Legge 2 Febbraio 1974 n.64:**

Provvedimenti per le costruzioni con particolari prescrizioni per le zone sismiche.

“ **Circolare M.P.L. del 14 Febbraio 1974:**

Istruzioni per l'applicazione della legge 5 novembre 71 n.1086.

“ **D.P.R. 673 del 21/07/1982:**

Istruzioni per la progettazione delle strutture con carichi sospesi.

“ **C.N.R. 10011-88:**

Costruzioni di acciaio: istruzioni per il calcolo, l'estrazione, il collaudo e la manutenzione.

“ **D.M. del 09/01/1996:**

Norme tecniche per i calcoli, l'esecuzione ed il collaudo delle opere in cemento armato normale e precompresso e per le strutture metalliche.

“ **D.M. del 16/01/1996:**

Criteri generali per la verifica di sicurezza delle costruzioni e dei carichi e sovraccarichi.

“ **D.M. del 16/01/1996:** Norme tecniche relative alle costruzioni sismiche.

“ **CEI 81.1:** Protezione di strutture contro i fulmini.

CAPITOLO 4

MONTAGGIO, SMONTAGGIO ED ESERCIZIO IN CANTIERE

4.1 Tipologia e caratteristica

L' apparecchio di sollevamento è una macchina a funzionamento discontinuo destinata a sollevare e movimentare nello spazio carichi sospesi mediante gancio o altri organi di presa.

Gli apparecchi di sollevamento sono per tipo, costruzione, impiego, svariati e numerosi.

I principali classificati in funzione del tipo costruttivo sono:

- 1) *apparecchi di sollevamento a ponte* – il cui organo di presa del carico è sospeso ad un carrello, ad un paranco o ad una gru che può muoversi lungo un ponte (gru a ponte, gru a cavalletto, gru a cavalletto zoppo)
- 2) *apparecchi di sollevamento a fune* – il cui organo di presa è sospeso ad un carrello che scorre lungo funi fissate a strutture di appoggio (gru a fune, gru a cavalletto a fune)
- 3) *apparecchio di sollevamento a braccio* – il cui organo di presa è sospeso ad un braccio o ad un carrello che si sposta lungo il braccio stesso (gru a portale, gru a semiportale, gru mobile, gru a torre, gru ferroviaria, gru galleggiante, gru di bordo, albero da carico o derrick, gru a sbalzo, gru a colonna, gru a parete, gru a bicicletta).

Il mercato offre una ampia scelta di apparecchi di sollevamento; i fattori che ne condizionano la scelta sono principalmente il peso ed il volume da movimentare, l'ambiente di lavoro e lo spazio a disposizione, sia quello fisico occupato dal mezzo che quello per le eventuali manovre.

Nel ciclo produttivo delle attività di cantiere si eseguono lavorazioni tali per cui pesi e volumi da movimentare, dopo una o alcune fasi di produzione, sono

notevolmente differenti da quelli iniziali per cui si dovrà scegliere un apparecchio di sollevamento adatto alle specifiche esigenze.

Di seguito si analizzerà quindi, in particolare, la gru a torre, che per la sua variabilità rappresentata dalle diverse modalità d'installazione e per la sua capacità di adattamento è oggi l'apparecchio di sollevamento più utilizzato nei cantieri edili.

La *gru a torre*, è un apparecchio a braccio orientabile, il cui braccio stesso è montato sulla parte superiore di una torre verticale. Questo apparecchio, semovente, è equipaggiato con meccanismi che permettono il sollevamento e la discesa dei carichi sospesi e la movimentazione di tali carichi, sia con la variazione di sbraccio dei carichi sia con un movimento di traslazione, rotazione o scorrimento di tutto l'apparecchio. Alcuni modelli consentono più movimenti, ma non necessariamente tutti.

La gru a torre è costituita dalle seguenti parti principali:

- *la struttura*, composta da profilati e tubolari metallici saldati ed imbullonati in modo da costruire un traliccio che resiste a compressione, torsione e trazione;
- *il sistema stabilizzante*, costituito dalla zavorra di base e, per le gru con rotazione in alto, da una controfreccia posta sulla parte rotante, mentre per quelle con rotazione in basso la zavorra di controfreccia viene sostituita dall'azione di un tirante collegato a quella di base; queste zavorre devono essere opportunamente calcolate per contrastare i momenti ribaltanti provocati dal sollevamento dei carichi e dal vento; altra parte del sistema stabilizzante è la base di appoggio che deve essere solida e possibilmente ben livellata;
- *gli organi di movimento*, cioè il complesso dei meccanismi e dei motori, solitamente elettrici con tensione trifase a 380 V, che servono per manovrare la gru e i carichi; una parte molto importante di questi meccanismi sono le funi;
- *i dispositivi di sicurezza*, che sono solitamente di carattere elettrico e servono ad impedire il crearsi di situazioni pericolose dovute ad un cattivo funzionamento degli organi in movimento o possibili comandi errati del

manovratore (ad es.: arresto automatico di fine corsa per la salita e discesa del carico, dispositivi limitatori di carico, ecc.).

La macchina può essere installata in posizione fissa (direttamente collegata ai plinti di fondazione, poggiante su stabilizzatori, scorrevole su rotaia) o dotata di meccanismi per lo scorrimento e/o l'elevazione.

La gru a torre per edilizia e lavori generici di costruzione è definita secondo quattro tipologie: Tipologia di montaggio, di installazione, di rotazione e di braccio. I numerosi modelli di gru a torre presenti in commercio sono quindi riconducibili alle due principali tipologie distinte fra loro per il sistema di montaggio, al variare del quale variano anche le caratteristiche tecniche della macchina per meglio adattarsi alle diverse esigenze operative.

La gru a torre con montaggio per elementi, si usa solitamente quando sono richieste altezze, lunghezze di braccio e portate elevate; con questo tipo di gru infatti si possono raggiungere lunghezze di braccio e altezze di rotazione di circa 70 metri con portate di punta di circa 6000 kg.

La gru automontante è una macchina più leggera e di più semplice montaggio della precedente con la quale si possono raggiungere altezze di rotazione del braccio di circa 45 metri e carichi di punta di 1200 kg.

4.2 Descrizione della fase

Gru a torre con montaggio per elementi - fissa (direttamente collegata ai plinti di fondazione, poggiante su stabilizzatori, scorrevole su rotaia)

Si realizza uno scavo proporzionato alla base della gru fissa, entro detto scavo si creano quattro punti di ancoraggio in cemento armato (pilastrini); da questi ultimi fuoriescono i supporti metallici ai quali si ancorano le piastre ed il telaio di base della gru.

In caso di gru scorrevole si provvede a spianare la platea di calcestruzzo della base di appoggio della gru, si posizionano i binari.

Si scaricano le parti di gru con l'ausilio di carro gru, sui vitoni sporgenti dal cemento armato si collocano le piastre di base della gru a torre, si provvede ad imbullonare le stesse.

Per le gru traslanti si provvede a posizionare il "carro di base".

La gru a torre è composta da elementi metallici pre-assemblati a terra tramite sistema di imbullonaggio. Ogni elemento ha una lunghezza variabile fra 3-6 metri.

Per tutte le gru devono essere osservate le procedure di montaggio e smontaggio previste dal costruttore. Il braccio della gru e la contro freccia possono essere montate in un unico corpo preparato a terra oppure osservando le seguenti fasi:

- a) cuspidi con ralla fissata sul corpo della torre;
- b) contro freccia, priva di contrappesi, agganciata alla cuspidi;
- c) gancio agganciato alla cuspidi;
- d) contrappesi della contro freccia;

Infine viene installata la fune di acciaio che passa tramite la puleggia dei motori ed il carrello traslante del braccio.

Si inizia l'assemblaggio a terra dei tratti di gru che successivamente, sollevate, vengono imbullonati nei punti di vincolo predisposti; durante questa fase di lavoro, se non si utilizzano cestelli di servizio, i lavoratori specializzati devono raggiungere i posti di lavoro con pericolo di caduta dall'alto, pertanto debbono far uso di cintura di sicurezza a bretelle con doppia fune di sicurezza. La doppia fune risulta necessaria in quanto spesso si debbono superare gli anelli di scorrimento della fune di sicurezza (struttura orizzontale) o i nodi della struttura reticolare (verticale) della gru che obbliga allo sganciamento per il riaggancio successivo.

La fase di smontaggio è identica a quella indicata per il montaggio, eseguita in sequenza inversa.

Gru a torre automontante

Le gru automontanti sono di due tipi: telescopiche, snodate.

- La gru telescopica è costituita da elementi metallici già assemblati (con fune e motori già collegati elettricamente in quanto per l'automontaggio si utilizza il motore stesso della gru) che scorrono lungo il proprio asse verticale.

- La gru snodata viene posizionata sul carro di base, si tolgono i perni di bloccaggio dei vari elementi costituenti il braccio e la torre; questi, tramite i motori propri, si ergono, aprendosi a libretto, fino a completa distensione ed innalzamento.

Lo smontaggio avviene, sempre servendosi dei motori propri, rimontando i fermi senza ausilio di attrezzature supplementari.

4.3 Le condizioni al contorno

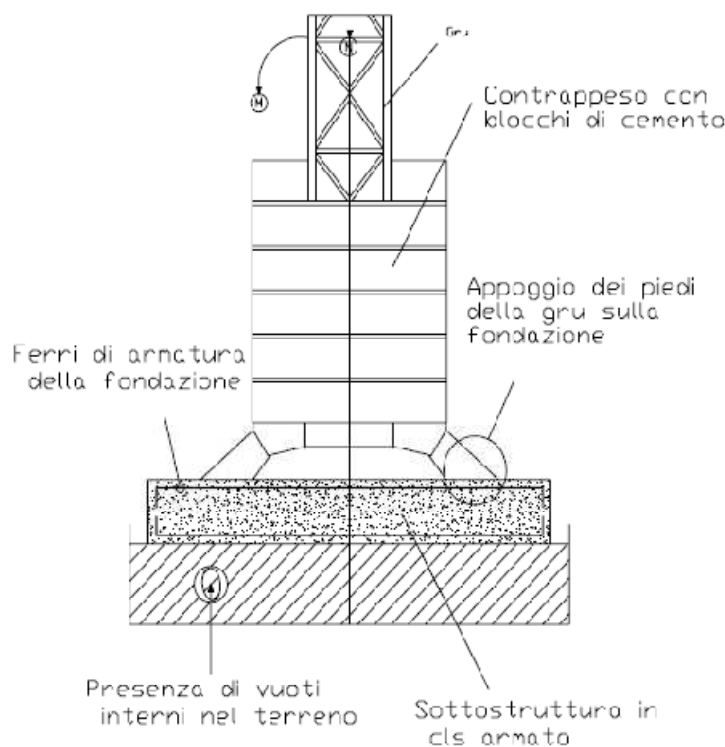
La gru soprattutto in spazi ristretti, interagisce con quanto di costruito nell'intorno.

L'esempio è una gru che, inizialmente posta su un terreno libero, via via che procedono i lavori si viene a trovare sul bordo di un rilevantescavo; alla base della gru il cambio delle condizioni al contorno può causare smottamenti improvvisi o danni alle strutture di sostegno del terreno, con tutti i rischi pratici che ciò comporta anche per la gru stessa.

In tale ottica si può agire in uno dei quattro seguenti modi:

- montando una gru su rotaia da spostare allorché lo scavo sopraggiunge nei pressi della base della gru;
- predisponendo, nei dintorni della gru, apposite opere strutturali che irrigidiscono localmente il muro di sostegno o la berlinese di pali precedentemente realizzati;
- realizzando, come spesso avviene, un apposito cordolo – trave in calcestruzzo armato adeguatamente armato in direzione orizzontale superiormente alle opere di sostegno; in detto modo tutte le parti strutturali sono collegate e quindi si limitano gli spostamenti relativi differenziati tra gli elementi attigui;

• realizzando il blocco base di fondazione della gru su dei pali profondi che scaricano il peso dell'attrezzatura di movimentazione carichi direttamente su porzioni stabili di terreno a quota profonda; ovviamente, in detto caso, i pali devono essere infissi per una lunghezza maggiore della profondità di scavo adiacente massima. Un ulteriore esempio è il caso delle gru installate a ridosso di edifici esistenti nei cantieri di recupero edile. Se la costruzione esistente possiede in detta zona un piano interrato occorre eseguire una preventiva ispezione sotterranea locale per capire quali siano le condizioni fisiche del muro di contro terra interno. Il forte carico locale determinato dalla base della gru può causare improvvisi cedimenti o crepe murarie che evidentemente sono da evitare, soprattutto se l'immobile non appartiene alla proprietà del cantiere.



4.4 Acquisto/Noleggjo

Acquisto

• Marchio “CE” per gru immesse sul mercato dal 22 settembre 1996 ed indicazione del livello di potenza sonora garantito (art.5 DPR n.459/96 e art.3 D.Lgs. n.262/02);

- Libretto di omologazione di sicurezza (ISPESL ex ENPI) per gli apparecchi di sollevamento con portata superiore a 200 kg (artt. 179 e 194, DPR 547/55 e art.8 DM 12/09/59);
- Marcatura oppure, nel caso questa non sia possibile, piastrina o anello solidamente fissato recante l'indicazione del costruttore o del suo mandatario stabilito dalla Comunità Economica Europea, apposta su ogni accessorio di sollevamento, funi metalliche, catene, ganci (DPR 673/82);
- I sistemi di comando mediante onde elettromagnetiche (radiocomandi), nel caso si utilizzino, devono essere muniti di (DM n.347/88 come modificato dal DM n.354/92):
 - targa di identificazione
 - libretto di istruzione tecnica o di approvazione del tipo specifico

Noleggior

Il noleggio delle gru avviene, previa stipula di contratto, secondo due modalità denominate dagli operatori del settore come segue:

- 1) a "freddo" quando è previsto esclusivamente il nolo dell'apparecchio di sollevamento;
- 2) a "caldo" quando è previsto oltre al nolo dell'apparecchio di sollevamento, anche un operatore che si prende carico del suo funzionamento e le operazioni di montaggio, manutenzione, smontaggio e collaudo. Formula vantaggiosa sia per la società di nolo che per l'impresa che noleggia; la prima infatti ha la certezza che i veicoli del proprio parco non vengano danneggiati, la seconda delega a terzi tutte le operazioni che ruotano attorno all'impiego del macchinario.

Nel nostro paese non esistono normative che regolino il settore del noleggio, viene lasciata quindi piena libertà di decidere la formula più adatta secondo le esigenze.

La società di noleggio all'atto della consegna è tenuta a fornire al contraente il libretto dell'apparecchio di sollevamento con le istruzioni per l'impiego, la

manutenzione, il montaggio e lo smontaggio. Il pacchetto completo dei servizi ha un costo che varia in base alle dimensioni, alle prestazioni della gru e al tipo di contratto scelto tra diverse varianti.

4.5 Documentazione da tenere in cantiere

- Libretto dell'apparecchio di sollevamento di portata superiore a 200 kg completo delle verifiche trimestrali di funi e catene e dei verbali di verifica periodica annuale (artt. 179 e 194, DPR 547/55 e art.8, DM 12/09/59);
- Copia della richiesta all'ISPESL dell'omologazione di sicurezza degli apparecchi di sollevamento (art.6 D.M. 12/09/59 rif. DPR 619/80);
- Copia della comunicazione all'Az. USL Sezione Impiantistico-antinfortunistica in caso di trasferimento, vendita o demolizione dell'apparecchio di sollevamento (art.16 DM 12/09/59);
- Copia denuncia di installazione per apparecchi di sollevamento con portata superiore ai 200 kg;
- Copia dichiarazione CE di conformità della gru (art.2 DPR n.459/96, art.8 D.Lgs. n.262/02);
- Procedura scritta adottata nel caso di gru a movimentazione interferente (gru serventi il medesimo cantiere o cantieri limitrofi).

4.6 Operazioni precedenti al montaggio

- Verificare la stabilità del terreno, dove verrà posizionata la gru, che dovrà essere in grado di sopportare senza dar luogo a cedimenti il carico trasmesso dall'apparecchio per mezzo dei suoi appoggi (art.169 DPR 547/55);
- Verificare la presenza di un idoneo sistema di drenaggio per evitare ristagni pericolosi d'acqua (art.12 164/56);
- Verificare la presenza di idonee opere provvisorie di rinforzo se si prevede di installare la gru in prossimità di scavi aperti (art.12 164/56);

-
- Verificare che le parti più sporgenti della gru non si vengano a trovare ad una distanza inferiore a 5 m. da linee elettriche aeree esterne considerando il massimo ingombro del carico complessivo e la massima oscillazione della gru. Quando ciò non fosse possibile bisogna prevedere opportune schermature attraverso barriere isolanti o in ultima analisi posizionare un fine corsa atto ad impedire, durante la rotazione, l'urto del braccio o del carico contro le suddette linee elettriche (art.11 DPR 164/56);
 - Scegliere l'ubicazione della gru nel cantiere evitando che questa nella propria traslazione e nei movimenti del braccio possa trovare ostacolo nelle strutture edilizie, nei depositi di materiale, nelle impalcature, ecc., mantenendosi ad una distanza minima di almeno 2 m dalle opere o strutture succitate;
 - Nelle aree di lavoro del cantiere limitrofe alla gru il passaggio laterale del personale autorizzato deve essere previsto garantendo uno spazio oltre la sagoma dell'ingombro della gru di almeno cm.70;
 - Stabilire l'esatta organizzazione dell'area in caso di presenza di gru serventi il medesimo cantiere o cantieri limitrofi al fine di evitare possibili interferenze (art.169 DPR 547/55 e Lettera Circolare del Ministero del Lavoro 12 novembre 1984 n. 22856); quando ciò non sia possibile prendere le seguenti precauzioni:
 - a.** installare i bracci delle gru sfalsati in altezza in modo da evitare ogni possibile collisione fra elementi strutturali, tenendo conto anche delle massime oscillazioni;
 - b.** predisporre una procedura scritta che regolamenti l'utilizzo delle gru attraverso:
 - orari definiti e diversificati per l'utilizzo delle gru;
 - posti di manovra che permettano costantemente la visibilità, oltre che della propria area di lavoro, anche di quella della gru limitrofa;
 - installazione di limitatori di rotazione (fine corsa elettrici) sulla ralla e di traslazione del carrello o della torre (fine corsa elettrici e/o meccanici);

- Interdire con idonei sbarramenti la zona interessata al montaggio alle persone non addette, alle quali deve essere fatto divieto di avvicinamento, sosta e transito;
- Predisporre idonee coperture, di protezione, per tutti quei posti di lavoro fissi che si trovano in prossimità o sotto il raggio di azione delle gru (art.9 DPR 164/56);
- Controllare lo stato di conservazione di ogni parte della gru, prima di effettuare le operazioni di montaggio, ed in particolare verificare che:
 - le aste della struttura non siano deformate o ossidate
 - le funi e le catene siano provviste di impiombatura, legatura o morsettatura allo scopo di impedire lo scioglimento dei trefoli (art.180 DPR 547/55) e che le funi siano ingrassate a protezione dagli agenti corrosivi;
 - i ganci siano provvisti di dispositivo di chiusura all'imbocco;
- Verificare il corretto funzionamento dei dispositivi di sicurezza della gru ed in particolare:
 - l'arresto automatico di fine corsa per la salita e la discesa del carico (art.176 DPR 547/55);
 - i fine corsa di traslazione del carrello, per impedire durante la rotazione il contatto tra il carico e gli ostacoli fissi (art. 189 DPR 547/55);
 - i dispositivi limitatori di carico e di momento;
 - l'arresto automatico graduale della gru e del carico in caso di interruzione dell'energia elettrica (art.174 DPR 547/55);
 - il dispositivo di frenatura per il pronto arresto e la posizione di fermo del carico e del mezzo (art.173 DPR 547/55);
 - i dispositivi acustici di segnalazione del moto e di illuminazione del campo di manovra (art.175 DPR 547/55);
 - il funzionamento del motore, innestato, anche durante la discesa del carico (art.172 DPR 547/55);

- Verificare l' idoneità della componentistica dell' impianto elettrico della gru, soprattutto lo stato di conservazione dell' isolamento dei cavi, l' efficienza dei dispositivi di emergenza e delle prese elettriche
- Verificare che ogni accessorio di sollevamento (funi metalliche, catene, ganci) sia provvisto di marcatura o se questa non è possibile di una piastrina o di un anello solidamente fissato, recanti l' indicazione del costruttore o del suo mandatario stabilito dalla Comunità Economica Europea, nonché gli estremi della relativa attestazione (DPR 673/82);
- Effettuare il collegamento di messa a terra della struttura metallica della gru (art.39 DPR 547/55).

4.7 Montaggio/Smontaggio

Montaggio

Procedure di sicurezza comuni alle gru a torre con montaggio per elementi e automontanti

- Il montaggio dovrà essere eseguito da personale specializzato, regolarmente iscritto alla C.C.I.A.A. con attività di “manutenzione e montaggio gru edili che alla fine dell' intervento dovrà rilasciare una dichiarazione di conformità di montaggio (art.6, comma 3, D.Lgs.626/94 e succ. mod. e int.);
- Le operazioni di montaggio è opportuno che siano eseguite sotto la presenza del preposto e del gruista affinché quest' ultimo possa acquisire una migliore conoscenza della macchina e delle sue caratteristiche;
- La gru a torre dovrà essere posizionata e montata conformemente alle istruzioni tecniche contenute all' interno del libretto d' uso e di manutenzione fornito dal costruttore al momento dell' acquisto (art.35 D.Lgs. n.626/94 e succ. mod. e int.);
- Controllare, all' atto del montaggio della gru, che non manchino le adeguate protezioni da ingranaggi, cinghie, pulegge, teste d' albero;

- Prima di effettuare gli allacciamenti elettrici effettuare il collegamento all'impianto di messa a terra della struttura metallica. La struttura della gru deve essere collegata all'impianto di terra su almeno quattro punti dispersori e deve essere protetta contro le scariche atmosferiche nel caso in cui la verifica di autoprotezione sia negativa. Il terreno scelto per l'installazione dei dispersori non deve essere di riporto e deve essere preferibilmente mantenuto umido (artt. 271, 324 e 325, D.P.R. 547/55 e norma CEI 81-1);
- Effettuare le manovre di installazione in assenza di vento ed in buone condizioni climatiche;
- La stabilità di una gru deve essere garantita sia in condizioni di servizio ordinario sia in condizioni di inattività (art.169, D.P.R. n. 547/55);
- Le modalità di impiego di mezzi di sollevamento e di trasporto e i segnali prestabiliti per l'esecuzione delle manovre devono essere richiamati mediante avvisi chiaramente leggibili (art.185, D.P.R. n. 547/55);
- La portata dei mezzi di sollevamento deve essere riportata mediante "apposita targa" (art. 171, D.P.R. n. 547/1955);
- Recintare l'area di base di gru soggetta a movimento lungo dei binari o a rotazione bassa per evitare pericoli di cesoiamento;
- Qualora nello stesso cantiere o in cantieri limitrofi, vengano utilizzate più gru comandate tramite sistemi di comando mediante onde elettromagnetiche (radiocomandi), è necessario effettuare preventivamente verifiche di assenza di interferenze di onde elettromagnetiche che, generate dallo stesso radiocomando, possono attivare più apparecchi o manovre diverse;
- Seguire le procedure di montaggio, specifiche per ogni tipo di gru a torre, indicate nel libretto di istruzioni per l'uso e la manutenzione
- Gli organi di comando devono essere collocati in posizione agevole, essere protetti contro l'avviamento accidentale e disporre di idonee indicazioni delle manovre a cui servono (art.183 DPR 547/55);

- Gli organi di avvolgimento delle funi o catene devono essere muniti di idonei dispositivi di sicurezza che evitino la fuoriuscita o l'esercizio oltre le posizioni limite prestabilite;
- I tipi di attacchi per i capo fissi delle funi possono essere di due tipologie, a manicotto o con morsetti;
 - negli attacchi a manicotto con redancia i manicotti di solito sono in acciaio, di forma cilindrica e vengono applicati appena fuori dalla redancia; il serraggio delle due estremità delle funi (portante e capo morto) viene effettuato con l'ausilio di presse di notevole potenza e quindi non può essere effettuato in cantiere;
 - negli attacchi con morsetti e redancia, i morsetti sono quasi sempre del tipo a ganascia semplice e di numero variabile in funzione del diametro della fune come mostrato nella seguente tabella. La disposizione corretta dei morsetti è con la parte ad "u" disposta nel tratto morto della fune;

Procedura di sicurezza per gru a torre con montaggio per elementi

- Utilizzare per gli addetti al montaggio idonea cintura di sicurezza completa di bretelle e cosciali collegata ad un dispositivo di trattenuta che può essere realizzato con:
 - una fune di acciaio tesa fra due montanti su cui far scorrere il moschettone con dissipatore di energia a strappo;
 - un dispositivo a recupero (frizione-centrifugo);
- Per gru di grande altezza (>50 m) è opportuna l'installazione di un ascensore all'interno della torre;
- Sul posto di guida della gru a torre deve essere indicato in modo visibile e durevole il livello di potenza e pressione acustica, garantito dal fabbricante, per mezzo di targhetta (art.6 D.lgs n.137/1992);
- I posti di manovra degli apparecchi di sollevamento devono essere raggiungibili senza pericolo, dotati di protezione per l'operatore e tali da consentire la perfetta visibilità nella zona d'azione (art.182, D.P.R. n. 547/55);

- La cabina di manovra, se presente, deve essere dotata di protezioni contro l'irraggiamento solare e di riscaldamento alimentato elettricamente tramite trasformatore di sicurezza (UNI ISO 8566-3:1994)
- All'interno della cabina, se presente, devono essere poste in modo chiaramente visibile tutte le istruzioni necessarie per il corretto utilizzo sui punti di manovra (UNI ISO 8566-3: 1994);
- Le piattaforme di servizio e le passerelle devono essere dotate di idonei parapetti metallici alti almeno 1 m con almeno due correnti e fasce di arresto al piede di almeno 15 cm.

4.8 Smontaggio del mezzo di sollevamento

- Le operazioni di smontaggio della gru è opportuno che siano eseguite sotto la presenza del preposto e del gruista;
- Seguire le procedure di smontaggio, specifiche per ogni tipologia di gru a torre, indicate nel libretto di istruzioni per l'uso e la manutenzione che generalmente sono identiche a quelle indicate per il montaggio, eseguite in sequenza inversa;
- Evitare di lavorare sotto o troppo vicino ad elementi sostenuti solo da funi poiché lo smontaggio della gru può essere anche più pericoloso del montaggio per la presenza di ruggine, incrostazioni di cemento e per l'usura di supporti, ingranaggi e funi;
- Assicurarsi che non ci sia alcun ostacolo che impedisca il corso delle operazioni di smontaggio.

4.9 Manutenzione/Controlli periodici

Manutenzione

- La manutenzione deve essere effettuata da personale esperto (art.35, comma 5 lett. b, D.lgs n.626/94);

- Verificare che su ogni accessorio di sollevamento il marchio del costruttore si mantenga rintracciabile e decifrabile;
- Controllare trimestralmente le funi e le catene;
- Controllare i freni dei motori e di rotazione;
- Controllare l'integrità dei conduttori di terra contro le scariche atmosferiche;
- Controllare la perfetta conservazione ed il perfetto isolamento dei cavi elettrici di alimentazione e di tutte le apparecchiature elettriche della gru;
- Verificare la taratura del limitatore di carico;
- Verificare il parallelismo e la complanarità dei binari (se su binari)
- Controllare e ripassare periodicamente, con chiavi dinamometriche, tutti i bulloni della struttura della gru ed in particolare quelli di fissaggio della ralla;
- Controllare e lubrificare tutti gli organi in movimento quali corone, pignoni, alberi, tamburi, pulegge, cuscinetti e funi;
- Il manutentore deve poter accedere alla punta del braccio, per effettuare la manutenzione della puleggia di rinvio in condizioni di sicurezza. Quando manca la passerella lungo il braccio si deve tesare una fune alla quale il manutentore possa agganciare la fune di trattenuta della cintura di sicurezza.

La cintura di sicurezza deve essere a bretella, con due funi di trattenuta e relativi moschettoni, per il superamento dei diversi punti di giunzione;

- La sostituzione delle funi deve avvenire in caso:
 - di rottura del 40% dei fili costituenti un trefolo;
 - di riduzione del 10% del diametro nominale;
 - di torsione, ammaccature, pieghe permanenti, ecc.;
 - di fuoriuscita dell'anima della fune anche in un solo punto;
 - di allentamento di uno o più trefoli della fune sotto tensione;
 - di corrosione e usura pronunciata dei fili che si devono considerare rotti quando il loro diametro sia ridotto a vista del 50%;
 - di fune che presenta contemporaneamente, anche se in misura minore, i difetti precedenti;

· Alcune sostituzioni e modifiche, per apparecchi di sollevamento già immatricolati, che non comportano l'istruzione di una nuova pratica di omologazione (va richiesta quando vengono sostituite parti fondanti della macchina):

- sostituzione di organi di presa e funicolari (ganci, bozzelli, funi);
- sostituzione di parti perfettamente identiche a quelle esistenti all'atto dell'immatricolazione (motori, carrelli, tratti di strutture componibili);
- modifica delle caratteristiche dell'impianto (variazione del numero di tiri delle funi di sollevamento, allungamento o accorciamento braccio con eventuale variazione di portata, innalzamento o abbassamento della torre) rispetto a quello di prima installazione, nella quale è stata effettuata l'immatricolazione, se tale modifica è stata contemplata nei certificati di conformità e di omologazione.

Controlli periodici

La Circolare n. 3 del 08/01/2001, come evidenziato qui di seguito, indica quali sono le attrezzature da verificare, con quale periodicità, i soggetti che per legge sono obbligati ad occuparsene e coloro che devono effettuarle.

Periodicità dei controlli secondo la circolare n. 3 del 08/01/2001

- Funi e catene di impianti ed apparecchi di sollevamento e trazione:
Verifica Trimestrale-(art.179 DPR 547/55);
- Gru ed apparecchi di sollevamento di portata >200 kg:
Verifica annuale-(art.194 DPR 547/55);

Nella norma UNI ISO 9927, come evidenziato nella tabella 3, sono elencati i componenti ed i sottocomponenti della gru a torre che devono essere verificati prima dell'utilizzo della macchina.

4.10 Tempi di lavoro

Prima dell'inizio del lavoro

- Controllare a vista la gru per individuare mancanze evidenti:

- zavorra;
- zona di traslazione e rotazione;
- dispositivo di chiusura dei ganci;
- altre mancanze;

se esistono:

- vie di corsa della gru, rotaie di traslazione;
- respingenti e arresti a tenaglia;
- Controllare a vista la zona circostante la gru:

1) Verifica al suolo:

- modifiche al basamento della gru (basamenti non più a piombo, crepe nel terreno, assi di supporto allentate, modifiche di altro tipo);
- per le gru con meccanismo di rotazione in basso:
- libertà di rotazione (+50 cm distanza di sicurezza);
- presenza delle necessarie barriere di delimitazione;
- nessun materiale deposto all'interno delle barriere;
- nessuna macchina o veicolo nelle immediate vicinanze;

2) Verifica nell'aria:

- libertà di rotazione del braccio
 - Accendere l'interruttore generale e allacciare il cavo della gru solo quando tutto è in ordine;
 - Accendere e spegnere l'interruttore di sicurezza (giallo-rosso) per controllare che funzioni correttamente;
 - Controllare il funzionamento degli organi di comando, degli altri pulsanti e interruttori e del dispositivo di blocco della leva di comando;
 - Controllare il funzionamento del fine corsa:
 - sollevamento, in alto;
 - corsa del carrellino, interna ed esterna;
- eventualmente:
- binari di traslazione su ambedue i lati;

- rotazione (brandeggio);
- Controllare i freni: sollevamento, carrellino, rotazione, traslazione;
- Controllare l'efficienza dell'avvisatore acustico;
- Controllare a vista lo stato della fune di sollevamento (corretto avvolgimento);
- Verificare la presenza in cabina di un estintore adatto ad essere usato su impianti elettrici;

Durante il lavoro

- La manovra e l'uso della gru sono riservati soltanto al personale addetto opportunamente addestrato e debitamente autorizzato;
- Avvertire subito il responsabile di cantiere se vengono riscontrate deficienze negli apprestamenti per la sicurezza o eventuali situazioni di pericolo (art.5 D.lgs n.626/94);
- La gru dovrà essere considerata "fuori servizio" e segnalata con appositi cartelli quando anche uno solo dei dispositivi di sicurezza è starato o non funzionante;
- Manovrare la gru da una postazione sicura o dalla cabina;
- Controllare prima di effettuare il tiro che le persone non autorizzate si siano allontanate dal raggio d'azione della macchina;
- Preavvisare l'inizio delle manovre con il segnalatore acustico (art.175 DPR 547/55);
- Attenersi alle portate indicate dal libretto di omologazione della gru;
- Effettuare la discesa dei carichi con motore innestato (art.192 DPR 547/55);
- Assicurarsi sempre, prima di ogni tiro, che il carico sia ben imbracato ed equilibrato;
- Assicurarsi, prima di iniziare l'operazione di sollevamento, che il carico non sia vincolato alla base d'appoggio o lateralmente a strutture fisse attraverso tavolati, cemento, tondini di ferro;

-
- Sollevare il carico quanto basta per controllare che sia ben equilibrato e successivamente effettuare il sollevamento;
 - Assicurarsi che l'imbracatura dei carichi sia effettuata usando mezzi idonei per evitare la caduta del carico o il suo spostamento dalla primitiva posizione di ammaraggio (art.181 DPR 547/55);
 - Durante lo spostamento dei carichi evitare le aree di lavoro ed i passaggi sottostanti il raggio d'azione della gru (art. 186 DPR 547/55);
 - Durante le manovre di sollevamento il carico deve essere tenuto ad almeno 2 metri dal suolo per evitare contatti accidentali con persone che si trovino sulla traiettoria del passaggio del carico;
 - Eseguire con gradualità la manovra dei carichi soprattutto durante le fasi di partenza e di arresto per evitare pericolose oscillazioni;
 - La movimentazione dei carichi deve avvenire tramite idonei contenitori (art.58 DPR 164/56):
 - cassoni per le macerie;
 - ceste per i manufatti e i materiali componibili;
 - secchione per il trasporto del conglomerato;
 - brache e cinghie per il trasporto di componenti come travi, travetti, ecc.;
 - forca per l'esclusivo carico e scarico di pallets dal cassone degli automezzi;
 - Assicurarsi che le funi si avvolgano sempre regolarmente sui tamburi e sulle pulegge;
 - Accertarsi che sul tamburo restino sempre avvolte almeno tre spire di fune;
 - Nella deposizione dei carichi è opportuno mantenere sempre la fune in tensione con il peso del bozzello portagancio per evitare ogni possibilità di scarrucolamento oppure di riavvolgimento sul tamburo dell'argano;
 - Accompagnare il gancio, una volta ricevuto il carico, fuori dalle zone dove potrebbe rimanere accidentalmente impigliato;
 - In caso di temporale o forte vento abbandonare la gru dopo aver completato l'ultimo ciclo di lavoro ed aver adottato le seguenti misure di sicurezza:

- sganciare il carico e le imbracature (cinghie, catene, funi, cassa porta attrezzi, container, benne, ecc);
- sollevare il gancio alla massima altezza (fino a circa 2 m dal fine-corsa);
- mettere il carrellino nella posizione prescritta dal costruttore;
- disinserire il comando della gru;
- assicurare le vie di corsa (se esistono);
- attivare il brandeggio libero per azione del vento: sbloccare il freno di rotazione. Il braccio deve poter ruotare liberamente (a sufficiente distanza da ostacoli)

A lavoro terminato

- Sganciare il carico e le imbracature (cinghie, catene, funi, cassa porta attrezzi, container, benne, ecc.);
- Sollevare il gancio alla massima altezza (fino a circa 2 m dal fine-corsa);
- Mettere il carrellino nella posizione prescritta dal costruttore;
- Disinserire il comando della gru;
- Se esistono: assicurare le vie di corsa;
- Attivare il brandeggio libero per azione del vento sbloccando il freno di rotazione per permettere la disposizione sottovento del braccio;
- Disinserire l'interruttore della gru ed estrarre il cavo della gru dalla presa;
- Assicurare la gru contro un uso abusivo chiudendo a chiave l'interruttore di sicurezza o l'interruttore della gru;
- Assicurare la gru, se necessario, contro un accesso abusivo: smontare la scaletta a pioli, chiudere a chiave la cabina del gruista.

4.11 Obblighi/Divieti

Divieti

- Non sollevare mai carichi superiori alla portata massima prevista dal libretto di omologazione della gru (art.168 DPR 547/55);

- Non movimentare i carichi se il gruista non ha la piena visibilità del tragitto; in caso di impossibilità è necessario prevedere un servizio di segnalazione svolto da lavoratori incaricati;
- Non abbandonare il posto di manovra lasciando il carico sospeso e l'interruttore innestato;
- Non eseguire operazioni di sollevamento e di trasporto di materiale su aree pubbliche (art.186 DPR 547/55);
- Non far dondolare il carico, evitando quindi bruschi strappi nelle manovre di partenza e di arresto;
- Non iniziare il sollevamento se prima non si è ricevuto il prescritto segnale da parte dell'imbracatore;
- Non modificare o rimuovere i dispositivi di sicurezza presenti sulla gru senza avere il permesso dal preposto;
- Non utilizzare la gru per tiri inclinati o per traini; il gancio di sollevamento deve sempre agire verticalmente;
- Non effettuare manovre che facciano urtare il gancio contro il suolo, le impalcature e ogni altro ostacolo;
- Non utilizzare i fine-corsa e i dispositivi di sicurezza come dispositivi di manovra, essi devono solo salvaguardare le persone e le cose da possibili errori del manovratore;
- Non trasportare persone anche per brevi tratti; la gru è idonea esclusivamente alla movimentazione dei carichi (art.184 DPR 547/55 sostituito dall'art.4 del D.Lgs n. 359/99);
- Non sradicare alberi, pali, massi o qualsiasi altra opera interrata;
- Non strappare casseforme di getti importanti;
- Non utilizzare la semplice forca per il sollevamento di laterizi, pietrame o ghiaia, anche se imballati. Il sollevamento deve essere effettuato esclusivamente a mezzo di cassoni metallici o benne (art.58 DPR 547/55);

- Non intervenire mai manualmente, se il carico dovesse sbilanciarsi o rischiare di cadere, ed allontanarsi immediatamente dalla zona di pericolo;
- Non effettuare riparazioni senza aver preventivamente informato il preposto;
- Non sostare sotto il carico che la gru sta sollevando e trasportando;
- Non pulire, oliare, ingrassare a mano gli organi o gli elementi in moto della gru (art.48 DPR 547/55);
- Non utilizzare liquidi infiammabili come gasolio, nafta, benzina per la pulizia degli organi meccanici ma appositi liquidi detergenti non infiammabili e non tossici;

4.12 Dispositivi di Protezione Individuali (DPI)

Per gli addetti al montaggio, smontaggio e manutenzione:

- Elmetto con sottogola;
- Calzature di sicurezza;
- Guanti;
- Cintura di sicurezza a bretella, con due funi di trattenuta e relativi moschettoni, per il superamento dei diversi punti di giunzione della struttura della gru;

Per i gruisti e gli imbracatori:

- Elmetto con sottogola;
- Calzature di sicurezza;
- Guanti;

L'utilizzatore del DPI dovrà verificare prima dell'utilizzo che sul dispositivo sia riportata in modo visibile, leggibile ed indelebile e per tutto il periodo di durata del DPI stesso, la marcatura CE.

4.13 Informazione (rischi sicurezza, salute, misure preventive)

Rischi per la sicurezza

Collasso della struttura, cedimento del piano di appoggio, urto del braccio su strutture fisse, rilascio del carico o caduta di materiale dall'alto, investimenti in

arrivo dei carichi, macchine non a norma, errato utilizzo delle macchine, ribaltamento di materiali e attrezzature, mancata segnalazione di divieto di transito persone, mancata verifica delle imbracature dei carichi, movimentazione manuale dei carichi, rumore, microclima (operatore della gru), vibrazioni, errato utilizzo degli utensili manuali, errato utilizzo o assenza dei DPI.

Rischi per la salute, possibili danni

Lesioni per caduta di materiale dall'alto, lesioni da investimento da parte di carichi in movimento, lesioni dorso lombari, lesioni per ribaltamento di materiali ed attrezzature, abrasioni e schiacciamenti delle mani e dei piedi, folgorazione elettrica, patologie apparato osteo-articolare, ipoacusie, patologie apparato respiratorio, colpo di calore, ferite.

Misure preventive

Informazioni sull'uso di DPI;

Informazioni sulla movimentazione manuale dei carichi.

4.14 Formazione, Addestramento

Non è previsto dalla legge il rilascio di un patentino per condurre una gru tuttavia è indispensabile una attività formativa che prepari l'operatore ad un uso efficace e sicuro della macchina.

La responsabilità della scelta di un gruista ricade unicamente sul datore di lavoro o sul responsabile del cantiere, i quali dovranno effettuare una attenta valutazione delle seguenti caratteristiche necessarie a svolgere questa attività:

- adeguate prestazioni fisiche (notevole sforzo fisico che si compie più volte al giorno per l'accesso in cabina);

- assenza di sofferenze per vertigini, nausea o claustrofobia (notevole altezza di manovra, dondolamento delle torri, posizione d'isolamento rispetto agli altri lavoratori e limitato spazio a disposizione in cabina);
- vista quasi perfetta (notevole lontananza da carichi e lavoratori);
- buon udito (accortezza di saper scoprire i primi segni di affaticamento o di avaria degli organi principali della gru attraverso i rumori provenienti dalla macchina stessa);

A queste prestazioni, garantite solo da visite mediche specialistiche, vanno aggiunte altre due caratteristiche senza le quali non è possibile assicurare la sicurezza delle manovre:

- capacità di concentrazione;
- esperienza e preparazione professionale.

4.15 Normativa di riferimento per l'impiego

- **D.P.R. 27 aprile 1955, n. 547 “Norme per la prevenzione degli infortuni sul lavoro”;** Testo Unico 81/08;
- **D.P.R. 7 gennaio 1956, n. 164 “Norme per la prevenzione degli infortuni sul lavoro nelle costruzioni”**
- **D.M. 12 settembre 1959 “Attribuzioni dei compiti e determinazione delle modalità e delle documentazioni relative all' esercizio delle verifiche e dei controlli previste dalle norme di prevenzione degli infortuni sul lavoro”**
- **D.M. 9 agosto 1960 “modalità per l' effettuazione delle prove di carico relative alla prima verifica della gru di cui al decreto ministeriale 12 settembre 1959”**
- **Circolare ENPI 2 aprile 1970, n. 12 “Installazione di gru a torre con braccio sovrastante aree pubbliche”**
- **Circolare ENPI 15 aprile 1970, n. 20 “Gru a torre scorrenti sulla stessa via di corsa”**

- Circolare ENPI 19 gennaio 1972, n. 3 “Gru- argani- paranchi, impianti idraulici”
- Circolare ENPI 5 febbraio 1975, n. 1-5 “Apparecchi di sollevamento-gru a torre”
- Circolare ENPI 1 settembre 1976, n. 49-9 “Gru a torre a portata variabile- dispositivo di frenatura previsto dall’ art. 173 del DPR 27 aprile 1955, n. 547”
- Circolare ENPI 23 dicembre 1976, n. 77 “ Verifiche e controlli delle gru e degli apparecchi di sollevamento di cui dell’ art. 194 del DPR 27 aprile 1955, n. 547 e dell’ art 5 del DM 12 settembre 1959”
- Circolare del Ministero del Lavoro e della Previdenza Sociale 28 maggio 1978, n.50, Prot. n. 20058/PR-8 “Dispositivi di blocco per argani di automontaggio delle gru a torre e per il controllo della gru a portata variabile (art. 11-169-173-192-194 del DPR 27 aprile 1955 n. 547 – DM 12 settembre 1959. Libretto modello 1)
- Riforma sanitaria 23 dicembre 1978, n. 833 “Istituzione del Servizio Sanitario Nazionale”
- D.P.R. 21 luglio 1982, n. 673 “Attuazione delle direttive (CEE) n.73/361 relativa alla attestazione e al contrassegno di funi metalliche, catene e ganci e n. 76/434 per l’ adeguamento del processo tecnico della direttiva n. 73/361”
- D.M. 23 dicembre 1982 “Identificazione delle attività omologative, già svolte dai soppressi ENPI e ANCC di competenza dell’ ISPESL”
- Decreto 10 maggio 1988, n. 347 “Riconoscimento di efficacia dei mezzi e sistemi di sicurezza relativi alla costruzione ed all’ impiego di radiocomandi per l’ azionamento di gru, argani e paranchi”
- D.P.R. 24 maggio 1988, n. 224 “Attuazione della direttiva CEE n. 84/347 relativa al riavvicinamento delle disposizioni legislative,

regolamentari e amministrative degli Stati membri in materia di responsabilità per danno da prodotti difettosi, ai sensi dell' art.15 della legge 16 aprile 1978, n. 183”

- **D.Lgs. 27 gennaio 1992, n. 137 “Attuazione della direttiva n. 87/405/CEE relativa al livello di potenza acustica ammesso delle gru a torre”**
- **D.Lgs. 19 settembre 1994, n.626 “Attuazione delle direttive 89/391/CEE , 89/654/CEE, 89/655/CEE, 89/656/CEE, 90/270/CEE, 90/394/CEE e 90/679/CEE, 93/88/CEE, 97/42/CE e 1999/38/CE, 2001/45/CE riguardanti il miglioramento della sicurezza e della salute dei lavoratori durante il lavoro”**
- **D.Lgs. 17 marzo 1955, n. 115 “Attuazione della direttiva 92/59/CEE relativa alla sicurezza generale dei prodotti”**
- **D.Lgs. 24 luglio 1996, n. 459 “Regolamento per l’ attuazione delle direttive 89/392/CEE, 91/368/CEE, 93/68/CEE concernenti il riavvicinamento delle legislazioni degli Stati membri relative alle macchine”**
- **D.Lgs. 14 agosto 1996, n. 493 “Attuazione della direttiva 92/58/CEE concernente le prescrizioni minime per la segnaletica di sicurezza e/o salute sul luogo di lavoro”**
- **D.Lgs. 14 agosto 1996, n. 494 “Attuazione della direttiva 92/57/CEE, concernente le prescrizioni minime di sicurezza e di salute da attuare nei cantieri temporanei mobili”**
- **Circolare del Ministero del Lavoro e della Prevenzione Sociale, 8 gennaio 2001, n. 3 Prot. 2029/ria.sq “Art 2, comma 4 del D.l.vo n. 359/99-Chiarimenti sul regime delle verifiche periodiche di talune attrezzature di lavoro”**

- **D.Lgs. 4 settembre 2002, n. 262 “Attuazione della direttiva 2000/14/CE concernente l’ emissione acustica ambientale delle macchine ed attrezzature destinate a “Funzionare all’ aperto”**
- **Lettera circolare del Ministero del Lavoro e della Previdenza Sociale, 12 novembre 1984, Prot. n. 22856/PR-1, “art. 169 del DPR 27 aprile 1955, n. 547- interferenza tra gru a torre”**
- **Norma UNI ISO 4306-1: 1990 “Apparecchi di sollevamento. Vocabolario. Generalità”**
- **Norma UNI ISO 7752-1: 1991 “Apparecchi di sollevamento. Organi di comando. Disposizioni e caratteristiche. Principi generali”**
- **Norma UNI ISO 4306-3: 1993 “Apparecchi di sollevamento. Vocabolario. Gru a torre”**
- **Norma UNI ISO 8566-1: 1993 “Apparecchi di sollevamento. Cabine. Generalità”**
- **Norma UNI ISO 7752-3: 1994 “Apparecchi di sollevamento. Organi di comando. Disposizioni e caratteristiche. Gru a torre”**
- **Norma UNI ISO 8566-3: 1994 “Apparecchi di sollevamento. Cabine. Gru a torre”**
- **Norma UNI ISO 9927-1: 1997 “Apparecchi di sollevamento. Ispezione. Generalità”**

- **Norma UNI ISO EN 12644-1:2001 “Apparecchi di sollevamento. Informazioni per l’ impiego ed il collaudo. Istruzioni”**
- **Norma UNI ISO EN 12644-2: 2001 “Apparecchi di sollevamento. Informazioni per l’ impiego ed il collaudo. Marcatura”**

CAPITOLO 5

SICUREZZA DELL' INSTALLAZIONE

5.1 L'Evoluzione del panorama legislativo Italiano

Il rischio elettrico è stato affrontato per la prima volta con l'introduzione del DPR 547/55, provvedimento tecnico e giuridico di riferimento per più di mezzo secolo. Successivamente è stata emanata la Legge 186/68, composta da solo 2 articoli, che ha dimostrato una capacità di sintesi e di efficacia legislativa tuttora sconosciuta. Il primo articolo stabiliva che "Tutti i materiali, le apparecchiature, i macchinari, le installazioni e gli impianti elettrici ed elettronici devono essere realizzati e costruiti a regola d'arte", mentre il secondo definiva la presunzione di conformità alle norme CEI alla regola dell'arte affermando che "I materiali, le apparecchiature, i macchinari, le installazioni e gli impianti elettrici ed elettronici realizzati secondo le norme del Comitato Elettrotecnico Italiano (CEI) si considerano costruiti a regola d'arte". Negli anni '90, la Legge 46/90 "Norme per la sicurezza degli impianti" e il DPR 447/91 "Regolamento di attuazione della Legge 46/90" avevano introdotto, tra le altre cose, l'obbligo di rilascio della Dichiarazione di Conformità degli impianti da parte degli installatori.

Con l'avvento delle Direttive Europee, l'Italia aveva emanato il D. Lgs. 626/94 imponendo la valutazione di tutti i rischi (nessuno escluso) come principio guida per il miglioramento della sicurezza dei lavoratori, senza abrogare quanto disposto dal DPR 547/55. Infine il D. Lgs. 81/08 ha abrogato il DPR 547/55 e il D. Lgs. 626/94 introducendo la definizione di precise indicazioni sulla valutazione del rischio elettrico disciplinandole nel Capo III. Tali disposizioni sono state integrate e modificate, anche sostanzialmente, in una fase successiva dal D. Lgs. 106/09.

5.2 Il Testo unico della sicurezza: d. lgs. 81/08.

Appare rilevante l'obbligo introdotto dall'art. 80 del D. Lgs. 81/08, "Obblighi del datore di lavoro", di effettuare una specifica valutazione del rischio elettrico. Il comma 1 ha disposto che il Datore di Lavoro deve adottare le misure necessarie affinché i lavoratori siano salvaguardati da tutti i rischi di natura elettrica connessi all'impiego dei materiali, delle apparecchiature e degli impianti elettrici messi a loro disposizione ed, in particolare, da quelli derivanti da:

- contatti elettrici diretti;
- contatti elettrici indiretti;
- fulminazione diretta ed indiretta.

Per adempiere alle disposizioni del c.1, al c.2 è stato introdotto l'esplicito obbligo, a carico del Datore di Lavoro, di valutare i rischi di natura elettrica. Il mancato assolvimento di tale obbligo comporta l'arresto da 3 a 6 mesi o l'ammenda da 2.500 a 6.400 €.

L'art. 83 (Lavori in prossimità di parti attive) modifica la distanza dalle linee elettriche aeree precedentemente fissata dall'abrogato DPR 164/56 art. 11, in 5 metri. La nuova distanza varia in funzione della tensione agente sulla linea elettrica come indicato nella Tabella 1 dell'Allegato IX, salvo che vengano adottate disposizioni organizzative e procedurali idonee a proteggere i lavoratori dai conseguenti rischi.

Tab. 1 – Allegato IX – Distanze di sicurezza da parti attive di linee elettriche e di impianti elettrici non protette o non sufficientemente protette.

Tensione (V)	Distanza (m)
≤ 1000	3
$1000 < U_n \leq 30000$	3,5
$30000 < U_n \leq 132000$	5
> 132000	7

Per adempiere quindi alle disposizioni del T.U., il Datore di Lavoro deve valutare il rischio elettrico indotto dalla vicinanza di una linea elettrica al pari della valutazione di rischio indotto dall'interferenza creata dalla contemporanea presenza in cantiere di 2 o più gru a torre appartenenti alla stessa ditta o a imprese diverse. In questo caso è obbligatoria la redazione di un piano anti-interferenziale con nomina di gruisti, numerazione delle gru, dichiarazione di precedenza e schema grafico degli ingombri (Layout). Altra analogia è quella della dichiarazione di idoneità della base d'appoggio, documento richiesto dai funzionari ASL/ARPA che verificano la gru al montaggio e che attesta l'idoneità del piano di appoggio della gru a sopportare il peso nelle fasi di montaggio e di esercizio.

5.3 Valutazione rischio elettrico impianti di messa a terra e di protezione contro le scariche atmosferiche per gru edili

L'art. 80 del D. Lgs. 81/08, modificato dal D. Lgs. 196/09, ha introdotto l'esplicito obbligo a carico del Datore di Lavoro di effettuare la valutazione del rischio elettrico al quale sono sottoposti i lavoratori. L'obbligo di valutazione di tutti i rischi era già previsto dall'abrogato D. Lgs. 626/94, che quindi conteneva implicitamente anche l'obbligo di valutazione del rischio elettrico, ma la nuova articolazione del T.U. rileva che non è sufficiente garantire la "conformità" degli impianti elettrici alla regola tecnica, ma è necessario un ulteriore approfondimento per l'individuazione e il controllo dei rischi residui. In particolare la gru a torre è una macchina che dal punto di vista elettrico presenta 2 rischi:

1. le scariche atmosferiche, deve essere fatto un calcolo specifico sulla probabilità che i fulmini intercettino la massa metallica della gru per verificare se la stessa è protetta o meno;
2. le linee elettriche vicine, cioè verificare la possibilità che la struttura metallica della gru possa entrarne in contatto.

E' quindi importante rilevare che, alla luce delle novità legislative, diventa obbligatoria la valutazione dei due rischi elettrici sopra citati. Il presente lavoro ha appunto la finalità di illustrare quali siano le disposizioni normative in merito e quali le modalità di assolvimento.

5.4 Messa in esercizio e omologazioni d' impianti di messa a terra e dispositivi di protezione contro le scariche atmosferiche

Riguardo alla messa in esercizio e alla omologazione di impianti elettrici (di messa a terra e dispositivi di protezione contro le scariche atmosferiche) il DPR 462/01 all'art. 2 stabilisce che la messa in esercizio non possa essere effettuata prima della verifica eseguita dall'installatore che rilascia la dichiarazione di conformità ai sensi della normativa vigente.

La dichiarazione di conformità equivale a tutti gli effetti ad omologazione dell'impianto.

Entro trenta giorni dalla messa in esercizio dell'impianto, il datore di lavoro invia la dichiarazione di conformità all'ISPESL (ora INAIL) ed all'ASL o all'ARPA territorialmente competenti.

5.5 Verifiche periodiche

L'art.86 del D.Lgs. 81/08 dispone inoltre che, ferme restando le disposizioni del DPR 462/01 in materia di verifiche periodiche, il Datore di Lavoro provvede affinché gli impianti elettrici e gli impianti di protezione dai fulmini siano periodicamente sottoposti a controllo secondo le indicazioni delle norme di buona tecnica e la normativa vigente per verificarne lo stato di conservazione e di efficienza ai fini della sicurezza (sanzione amministrativa pecuniaria da € 500 a € 1.800 per il datore di lavoro ed il dirigente). Riprendendo poi il DPR 462/01, nell'art.4 viene indicato che il Datore di Lavoro e' tenuto ad effettuare regolari manutenzioni dell'impianto, nonché a far sottoporre lo stesso a verifica periodica ogni 2 anni. Per l'effettuazione della verifica, il Datore di Lavoro si rivolge all'ASL o all'ARPA o ad eventuali organismi abilitati, che rilasceranno

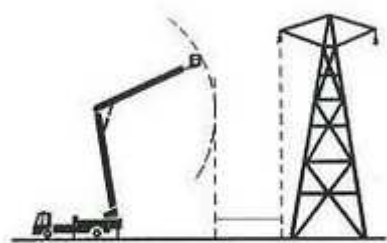
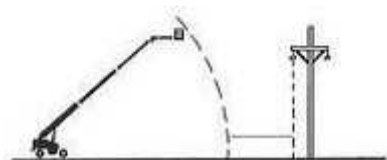
il relativo verbale al Datore di Lavoro che deve conservarlo ed esibirlo a richiesta degli organi di vigilanza.

5.6 Distanza di una gru dalle linee elettriche

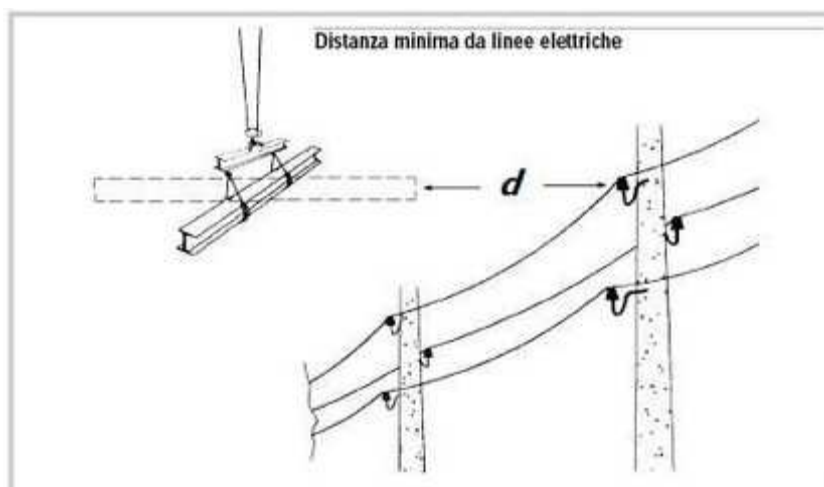
Con l'entrata in vigore del Testo Unico, la distanza di sicurezza che si deve mantenere tra una qualunque parte di un apparecchio di sollevamento e una linea elettrica non è più 5 m, come da DPR 547/55 abrogato, ma varia in funzione della tensione che esiste nella linea stessa (Art.83, comma 1, D.Lgs. 81/08).

Tabella 1 dell'Allegato IX del D.Lgs.81/08

D.Lgs. 81/08 - Distanze di sicurezza da parti attive di linee elettriche e di impianti elettrici non protette o non sufficientemente protette

Un (V)	Distanza minima consentita (m)
≤ 1000	3
10000	3,5
15000	3,5
132000	5
220000	7
380000	7



CAPITOLO 6

SICUREZZA NELL' ESERCIZIO

6.1 Uso improprio rispetto alla tipologia di movimento

Le gru a torre sono macchine costituite da una struttura verticale in traliccio di acciaio sulla cui sommità è installata la ralla rotante che garantisce la mobilità del braccio, anch'esso tralicciato.

La capacità lavorativa è garantita da un argano di sollevamento e dal carrello traslante sul braccio rotante.

La stabilità della macchina è generalmente assicurata da una zavorra posta alla base della torre verticale e da una zavorra di controfreccia posta all'estremità non operativa del braccio rotante.

Completano la macchina l'insieme dei dispositivi di sicurezza elettrica necessari per prevenire situazioni di pericolo dovute a malfunzionamenti ed a possibili errori dell'operatore. Questo tipo di gru può raggiungere notevoli altezze di rotazione e lunghezze di braccio di oltre 70 m con una portata di punta variabile a seconda del modello.

Al carrello, traslante lungo il braccio, è possibile applicare (con l'uso di specifici dispositivi) diversi accessori idonei per la movimentazione dei vari materiali presenti in cantiere:

- Gancio di sollevamento, per sollevare materiali imbracati;
- Cassoni metallici, per la movimentazione di inerti;
- Ceste, per il sollevamento di materiali e attrezzature minuti;
- Forche, per il carico e lo scarico di bancali dagli autocarri;
- Gabbie, per la movimentazione di bancali mediante l'uso della forza ad altezze non superiori a m 1,50/ 2 (in riferimento alle prescrizioni del fabbricante della stessa forza).

Non è mai omologata al trasporto ed all'elevazione di persone (tranne il caso di specifiche deroghe previste dalla legge).

6.2 Principali dispositivi di sicurezza

- Limitatore di carico
- Limitatore di momento
- Limitatore di rotazione
- Fine corsa carrello: elettromeccanico (lontano, vicino)
- Fine corsa carico: superiore (salita), inferiore (discesa)
- Arresti fissi (finecorsa e respingenti)

Limitatore di carico: l'intelaiatura di una gru, ed il rispettivo argano di sollevamento sono calcolati e realizzati per un carico massimo. Tale limitatore interrompe il movimento di salita se il carico in fase di sollevamento supera la portata massima prevista dal fabbricante per la gru (verificare, con un carico aumentato del 10% rispetto a quello massimo ammesso, che si interrompa il movimento di salita);

Limitatore di momento: impedisce di sollevare carichi con peso maggiore della portata ammessa dal fabbricante gru, interrompendo contemporaneamente i movimenti di salita e lontano (verificare, con un carico aumentato del 10% rispetto a quello massimo ammesso in punta, che si interrompano i movimenti salita e lontano);

Limitatore di rotazione: previsto per le macchine non munite di collettore impedisce pericolosi attorcigliamenti, la torsione e la distruzione dei cavi passanti al centro della ralla, provocati dal continuo movimento di un senso di rotazione;

Limitatore di distribuzione (finecorsa lontano-vicino): il suo ruolo è di sopperire ad eventuali errori di guida interrompendo il movimento avanti/indietro del carrello (verificare che il carrello si arresti prima o con moto residuo sugli arresti fissi);

Finecorsa salita: evita che il bozzello urti contro il carrello di traslazione (verificare l'avvenuta taratura, azionando il pulsante di salita: assicurarsi che il

movimento venga interrotto, prima che il bozzello vada ad urtare contro il carrello);

Finecorsa discesa: evita al bozzello di appoggiarsi al suolo, mantenendo la fune di sollevamento sempre in tensione (verificare la corretta taratura, per evitare il contatto del bozzello con il suolo: accertarsi che sul tamburo siano avvolte almeno tre spire od in numero previsto dal fabbricante della stessa gru).

Arresti fissi: arrestano la corsa del carrello o carro di base (accertarsi della loro presenza, della solidità, della funzionalità, e verificare lo stato di manutenzione). Per le gru traslanti sopra rotaie verificare che l'altezza dei respingenti posti alle estremità delle vie di corsa sia almeno 6/10 del diametro delle ruote di traslazione del carro base; tali respingenti devono essere posizionati circa 1m prima del termine delle vie di corsa. (art. 169,190 D.P.R. 547/55; nota tecnica Fogli informazione ISPESL n.3/1995).

Prima di iniziare i lavori accertarsi che in corrispondenza del basamento della gru, siano esposti i cartelli con le istruzioni d'uso per gli operatori gru e per gli "imbracatori".

Devono esserci chiamate mediante avvisi chiaramente leggibili le modalità d'impiego dell'apparecchio ed i segnali prestabiliti per l'esecuzione delle manovre. (art. 4, 185, DPR 547/55)

6.3 Principali accorgimenti da rispettare

Le gru devono essere installate in modo che durante l'utilizzo si mantengano ad almeno 5 metri dalle linee elettriche aeree (particolare attenzione si deve tenere in concomitanza degli elettrodotti a causa della notevole flessione dei conduttori, con clima caldo, da valutare ai fini della sicurezza, previo contatto con l'esercente della stessa linea elettrica).

La gru deve essere protetta contro le scariche atmosferiche secondo le disposizioni delle norme CEI 81-10. (il tecnico elettricista esegue l'impianto di terra, o valuta con relazione scritta se la struttura è da ritenersi autoprotetta).

Occorre sempre realizzare una delimitazione del basamento della gru operata con solidi recinti.

Il braccio della gru deve essere libero di ruotare su un angolo giro completo (360°), non sono ammesse interferenze con alcun tipo di ostacolo.

Lungo il braccio della gru devono essere indicate le diverse portate massime in funzione dello sbraccio operativo.

Durante l'utilizzo operativo è necessario attenersi alle seguenti indicazioni:

- I carichi non devono mai superare i valori massimi stabiliti dal diagramma delle portate.

- I diagrammi di portata devono essere resi visibili dagli appositi cartelli fissati lungo il braccio;

- La gru deve essere usata solo per tiri verticali. Non è consentito utilizzare la gru per tiri inclinati o per traino; il gancio di sollevamento deve sempre agire verticalmente;

- È vietato utilizzare la gru per sradicare alberi o smuovere casseforme o altri dispositivi interrati;

- Le manovre di partenza e di arresto devono essere graduali in modo da evitare bruschi strappi ed ondeggiamenti del carico. Non far dondolare il carico;

- Durante le manovre di sollevamento il carico deve essere tenuto ad almeno 2,50 metri dal suolo per evitare contatti accidentali con persone che si trovino sulla traiettoria di passaggio del carico;

- Durante le manovre per il sollevamento e trasporto dei carichi, è vietato il passaggio dei carichi stessi sopra i lavoratori; qualora non si possa evitare le manovre devono essere preannunciate tempestivamente con apposite segnalazioni, al fine di garantire l'allontanamento delle persone che si trovano esposte al pericolo determinato dall'eventuale caduta del carico;

- Evitare di far passare il carico sopra le zone di transito o di lavoro; non far transitare il carico al di fuori del cantiere;
- Sui tamburi, in qualsiasi condizione di lavoro, devono sempre essere avvolte almeno tre spire di fune;
- La gru non deve mai essere abbandonata con il carico sospeso.

6.4 Condizioni atmosferiche

La gru deve essere posta fuori servizio quando a causa del vento, della pioggia o di altro fenomeno atmosferico, gli imbracatori e l'operatore ritengono di non poter controllare con sufficiente margine di sicurezza il sollevamento, il trasporto e la posa dei carichi; attenersi alle istruzioni del fabbricante inerenti all'uso in condizioni di tempo avverso, soprattutto alle indicazioni operative in relazione alla velocità del vento, che generalmente impongono il fermo delle operazioni per velocità uguali, maggiori di 72 km/h. È importante sottolineare che l'effetto d'eventuale instabilità dovuto alla velocità del vento dipende, anche, dalla superficie del carico che deve essere sollevato, dal suo peso e dalla lunghezza del braccio gru.

La gru può sollevare i carichi ammessi nelle varie condizioni d'uso fino ad una velocità del vento denominata "vento limite di servizio" stabilita dalle norme tecniche vigenti.

Al di sopra di tale velocità la gru va posta fuori servizio prendendo le precauzioni previste dalle stesse norme. Le norme di cui sopra prevedono nella loro generalità che le gru a torre e simili devono essere poste fuori servizio per velocità del vento superiori a 72 km/h; a tale velocità la pressione specifica corrispondente è di 25 N/m^2 come visto. Si dovrà quindi tener presente quanto segue:

- il vento forte può sovraccaricare la gru;
- durante il servizio la velocità del vento;
- la velocità del vento ammissibile con gru in servizio è al massimo di 72 km/h;

- quando viene superata la velocità massima del vento che permette un completo controllo della gru, interrompere il lavoro.

Le gru poste fuori servizio devono comunque resistere alle spinte del vento previste localmente in casi eccezionali.

La stabilità della gru fuori servizio deve pertanto essere garantita dal costruttore per i valori del vento previsti nella zona di impiego.

Il costruttore può ricorrere anche a mezzi ausiliari di ancoraggio per garantire la suddetta stabilità. Ove detti ancoraggi fossero costituiti, oltre che dalle tenaglie di fissaggio alle rotaie in zona del binario

particolarmente rinforzata o zavorrata, anche da funi aventi funzioni di controventature, le stesse unitamente agli ancoraggi a terra dovranno avere le caratteristiche previste dal costruttore.

6.5 Valori della pressione dinamica

Si ammette che il vento possa soffiare orizzontalmente da tutte le direzioni. L'azione del vento dipende essenzialmente dalla forma delle strutture e si traduce in sforzi di pressione e depressione i cui valori sono proporzionali alla pressione dinamica.

La pressione dinamica da considerare per il calcolo risulta dai dati del prospetto seguente valido per apparecchi trasferibili (N.T.C.)

Altezza della gru dal suolo[m]	Vento limite per gru in servizio			Vento limite con gru fuori servizio		
	V [m/sec]	V [km/h]	Pressione dinamica q [N/m ²]	V [m/sec]	V [km/h]	Pressione dinamica q [N/m ²]
Per la parte da 0 fino a 20 m	20	72	250	36	130	800
Per la parte da oltre 20 m fino a 100m	20	72	250	42	150	1100
Per la parte oltre 100 m	20	72	250	46	165	1300

dove le pressioni dinamiche sono ottenute da $q = \frac{v^2}{15}$

6.6 Imbracatura dei carichi

Le procedure di corretto imbraco sono essenziali per l'utilizzo in sicurezza di una gru a torre. Questa fase lavorativa è infatti spesso responsabile di infortuni avvenuti per perdita di parte del carico dovuta a errori di imbraco o cedimento degli accessori di sollevamento (ganci, brache, catene, funi) con conseguente caduta del carico.

Durante l'utilizzo operativo è quindi necessario attenersi alle seguenti indicazioni:

- per evitare gli infortuni caratteristici della sua professione e dovuti al contatto con i mezzi per l'imbracatura e col carico, l'imbracatore deve effettuare l'agganciamento e lo sganciamento solo a gancio fermo, usare le apposite funi o attrezzi per la guida del carico (ad esempio, un tirante terminante ad uncino).
- prima di ogni tiro verificare che il carico sia idoneamente imbracato ed equilibrato. I materiali devono essere sollevati utilizzando opportuni sistemi di imbraco in relazione alla tipologia, alla dimensione ed al peso del carico da movimentare;
- effettuata l'imbracatura, controllarne la corrispondenza a quanto voluto (sia come entrata in azione di tutti i tratti previsti attivi, sia come tenuta generale) e la buona equilibratura del carico, facendo innalzare il carico lentamente e soltanto di poco.
- dopo aver effettuato una revisione visiva dell'imbracatura operata, può essere iniziato il sollevamento del carico avendo cura che esso avvenga verticalmente.
- tiri obliqui e accentuate inclinazioni del carico sono vietati e pericolosi perché danno luogo a cambiamenti di equilibrio con possibilità di sfilamento del carico nonché ad aumenti di sollecitazioni nei mezzi di imbracatura;

- durante l'imbraco evitare che catene e funi entrino in contatto con spigoli vivi e su qualsiasi bordo il cui raggio di curvatura sia inferiore o pari al diametro della fune. A tal fine alcune precauzioni risultano molto utili, quali ad esempio l'incamiciamento, con tubolare di PVC della fune, oppure l'applicazione nei punti critici di contatto di paraspigoli che ammorbidiscono ed amplificano contemporaneamente l'aderenza tra la fune e il carico;
- si dovrà inoltre evitare di piegare le funi di acciaio su piccoli perni o ganci. Le portate, in simili condizioni, decrescono rapidamente con valori pari anche inferiori al 50% della portata nominale per funi che hanno, ad esempio, la piegatura su perni uguali a due volte il diametro della fune stessa;
- è buona norma evitare la piegatura delle brache in coincidenza con i manicotti, con i capicorda e con le impalmature;
- precauzione importante nell'utilizzo di imbracature ad anello continuo, è quella di evitare di appoggiare il carico nei punti protetti dipinti con vernice o ricoperte di nastro; zone queste che coincidono con l'annegamento delle estremità della fune;
- il sollevamento di casseforme deve avvenire utilizzando idonee staffe di ancoraggio o utilizzando gli agganci previsti quando predisposti dal produttore del cassero. Sono rigorosamente vietati agganci di fortuna o l'utilizzo di dispositivi che impediscano la corretta chiusura del fermo di sicurezza del gancio;
- il sollevamento dei laterizi e di altri materiali minuti deve essere effettuato esclusivamente mediante cassoni metallici o ceste muniti di idoneo fondo e di sponde perimetrali di contenimento alte quanto il carico. L'utilizzo di forche per il sollevamento di bancali di laterizio è vietato indipendentemente dal tipo di imballo utilizzato (imbrachi,

reggette, cellophane, ecc.), è consentito l'utilizzo di elevatori semplici e forche se dotati di cestello esterno;

- l'uso di forche sospese al gancio richiede speciale attenzione, infatti occorre valutare caso per caso la capacità delle forche di trattenere efficacemente il carico nelle condizioni in cui esso si presenta al momento del sollevamento;
- l'uso della forca, secondo le disposizioni attualmente vigenti, può considerarsi ammissibile, con le cautele appena viste, solo per quei materiali per i quali non vi siano esplicite disposizioni in contrario, come ad esempio quelle dell'art. 58 del D.P.R. n. 164/1956;
- per le brache a più bracci e per carichi la cui superficie induce ad angolare le stesse in modo accentuato, bisognerà tener presente che tale portata varia notevolmente con il variare dell'angolo al vertice. Non è opportuno operare con angoli superiori a 60° meglio ricorrere all'utilizzo di bilancieri o bilancini;
- per particolari tipi, pesi e dimensioni di carichi, è buona norma dotare i carichi stessi di due o più funi di guida in modo da agevolare e rendere più sicura la fase di posa in opera del materiale, soprattutto in presenza di vento. I carichi ingombranti o pesanti devono essere guidati mediante fune o altro dispositivo da posizione di sicurezza;
- gli addetti al ricevimento dei carichi debbono sostare in zona sicura ed intervenire solo quando i carichi sono in prossimità della quota di arrivo;
- per la ricezione di carichi in quota non devono essere rimossi i dispositivi di protezione collettiva presenti (parapetti, tavole fermapiede, ecc.) qualora sia indispensabile agire altrimenti, l'operatore dovrà lavorare obbligatoriamente indossando una imbracatura di sicurezza opportunamente vincolata con cordino di sicurezza al dispositivo di sicurezza predisposto e segnalato dal Direttore Tecnico di cantiere;

- il carico va deposto su adeguati appoggi che possano facilitare la sua successiva movimentazione o ulteriore imbracatura, il tiro va allentato gradualmente per controllare che non vi siano cadute o spostamenti di parti del carico prima e/o a seguito della rimozione dei mezzi di imbracatura;
- quando il carico viene posato a terra si deve sempre tenere la fune in tensione con il peso del bozzello per evitare un anormale avvolgimento della fune stessa sul tamburo dell'argano o possibili scarrucolamenti che potrebbero causare la rottura delle funi e delle parti meccaniche della gru;
- se gli accessori di imbraco questi tornano al posto di partenza appesi al gancio di trasporto, occorre sistemarli in modo che non diano luogo a inconvenienti o infortuni durante la corsa;

se gli imbricatori sono più di uno, soltanto uno di essi può dare i segnali al manovratore. Il carico sospeso non va guidato con le mani ma con funi o ganci; non va spinto ma solo tirato, evitando di sostarvi sotto.

6.7 Documentazione a corredo della macchina

Oggi tutti gli apparecchi di sollevamento sono soggetti alla **marcatura CE**, a **dichiarazione di conformità**, al **rilascio del libretto di istruzioni** circa l'uso e la manutenzione, pertanto devono essere provvisti di **targa** riportante, in modo facilmente leggibile ed indelebile, almeno le seguenti indicazioni:

- marcatura CE e altri marchi di conformità;
- norme ed indirizzo del fabbricante;
- designazione della serie e del tipo;
- anno di fabbricazione;
- eventuale numero di serie;
- principali caratteristiche tecniche della macchina.

Per le gru a torre il documento riportante indicazioni di uso e manutenzione deve riportante le informazioni di carattere tecnico, le istruzioni d'uso e

manutenzione ordinaria, straordinaria e preventiva, e le indicazioni necessarie per eseguire in sicurezza, la messa in funzione, l'utilizzazione, il trasporto, l'installazione, il montaggio e lo smontaggio, la regolazione, la manutenzione e la riparazione della macchina, la possibilità di montare accessori. In particolare devono essere chiaramente indicate: le norme di sicurezza da adottare, la portata massima dell'elevatore, le istruzioni per l'imbracatura dei carichi, le segnalazioni per comunicare con il manovratore, le principali istruzioni d'uso. Tutti gli apparecchi di sollevamento aventi una portata utile superiore ai 200 kg sono soggetti ad omologazione ISPESL dal 30 Luglio 2010 I.N.A.I.L. La targhetta di immatricolazione rilasciata dall'ISPESL deve essere apposta in maniera ben visibile e non rimovibile sulla macchina. Il libretto di omologazione deve accompagnare il mezzo nei suoi spostamenti operativi. Le gru a torre devono inoltre essere corredate del certificato di conformità alle **prestazioni acustiche** regolamentato dal D.M. n. 588/1987 e dal D.Lgs. n. 137/1992; sulla macchina devono essere applicate due targhette metalliche esagonali (codificate dalla normativa) recanti i livelli di pressione sonora massima e minima emessi dalla macchina durante le lavorazioni. Gli stessi accessori, eventualmente previsti dal libretto di omologazione della gru, sono a loro volta "macchine" e devono quindi essere marcati CE. I rispettivi documenti di accompagnamento devono specificare a quali macchine (costruttore, tipo e modello) possono essere applicati. È vietato assemblare macchine ed accessori che non siano esplicitamente compatibili.

6.8 Operatore addetto alla conduzione

La legislazione nazionale non prevede alcuna formazione obbligatoria per l'utilizzo e la manutenzione degli apparecchi di sollevamento. Tuttavia con l'entrata in vigore del D.Lgs. n. 626/1994, il legislatore ha introdotto il principio che questi mezzi, così come tutte le attrezzature speciali, debbano essere utilizzate dall'operatore solo dopo una formazione adeguata e specifica. Questa formazione deve garantire che l'uso delle macchine avvenga in modo corretto,

in relazione ai rischi che possono essere causati a se stessi o ad altre persone. La conduzione di un qualsiasi apparecchio di sollevamento richiede sempre una particolare abilità e preparazione tecnica, nonché un elevato senso di responsabilità. Quindi l'operatore deve possedere specifici requisiti psicofisici per essere idoneo a svolgere questo lavoro. Pertanto l'uso di questi mezzi deve essere riservato solo a personale incaricato. Gli operatori debbono essere opportunamente addestrati sull'uso della macchina ed informati su eventuali rischi particolari presenti nei luoghi di lavoro. È consigliato un corso di formazione che preveda l'insegnamento di un uso efficace e sicuro della macchina e una conoscenza specifica del funzionamento del motore e dell'impianto idraulico per gli interventi di pulizia e manutenzione. E' inoltre opportuno ricordare che esiste un documento per la formazione dei preposti alla gestione e supervisione del sollevamento dei carichi. Il documento di riferimento è l'ISO TC 96/sc5 n. 248 del 14 maggio 2001 intitolato "Cranes - Training of appointed person" dove con il termine "appointed person" si identifica una "persona competente che ha la supervisione delle operazioni della gru e delle iniziative di organizzazione richieste dalla movimentazione dei carichi". Ciò per evidenziare il particolare rischio in tali attività e la conseguente necessità di preparazione tecnica di tutto il personale coinvolto, sia con mansioni operative che organizzative e di coordinamento operativo.

L'obiettivo è la formazione teorica e pratica degli addetti alla manovra della gru: ampliare le conoscenze inerenti i compiti professionali del grui sta e le principali caratteristiche della macchina con cui si lavora; aumentare la consapevolezza degli operatori riguardo le situazioni in sicurezza e i criteri di conduzione e funzionamento di un mezzo così strategico nelle attività di cantiere; essere in grado di eseguirne la manutenzione ordinaria.

Il percorso formativo prevede:

Formazione Teorica: Tecnologia e manutenzione Meccanica (12 ore);

Sicurezza meccanica della gru (8 ore);

Addestramento Pratico: Sicurezza nell' utilizzo della gru (8 ore);

Tecniche di manovra e movimentazione dei carichi (32 ore) ;

6.9 Brache di fune in acciaio

Tutte le brache costituite da funi di acciaio devono essere conformi alla norma ISO 2408.

Tali accessori di sollevamento sono costituiti essenzialmente da funi di acciaio aventi alle estremità terminali che consentono il collegamento con i ganci delle gru, con i carichi da sollevare o con organi di macchine. Il terminale della fune è generalmente protetto da una "redancia".

Le funi per brache sono normalmente di acciaio lucido, e sono di tipo flessibile a 6 trefoli, con anima tessile oppure con anima metallica. Sono anche disponibili brache di funi di acciaio zincato o di acciaio inossidabile per applicazioni particolari.

Le portate delle funi di acciaio sono definite a livello europeo dalla direttiva 98/37/CE che, in generale, indica pari a "5" il coefficiente di sicurezza quando si sia tenuto conto anche dell'efficienza del terminale, mentre in Italia il D. Lgs. 81/08 , così dispone: "*Le funi e le catene degli impianti e degli apparecchi di sollevamento e di trazione, salvo quanto previsto al riguardo dai regolamenti speciali, devono avere, in rapporto alla portata e allo sforzo massimo ammissibile, un coefficiente di sicurezza di almeno 6 per le funi metalliche, 10 per le funi composte di fibre e 5 per le catene. Le funi e le catene debbono essere sottoposte a verifiche trimestrali*".

In merito alla riduzione di efficienza (capacità di portata) dovuta al terminale usato gli attuali progetti di norma CEN armonizzati alla Direttiva Macchine portano i seguenti valori riduttivi in funzione dei terminali utilizzati:

- a. "*Impalmatura a mano*" (prEN 13411-2: 1998) - Efficienza rispetto al carico di rottura della fune 80% (per funi di diametro fino a 60 mm) e 70% (per funi di diametro superiore a 60 mm);

- b. *"Capicorda a testa fusa"* (prEN 13411-4: 1998) - Efficienza rispetto al carico di rottura della fune 100%;
- c. *"Morsetti a cavalletto"* (prEN 13411-5: 1998) - Efficienza rispetto al carico di rottura della fune almeno 80%;
- d. *"Capicorda asimmetrici a cuneo"* (prEN 13411-6: 1998) - Efficienza rispetto al carico di rottura della fune 85% (per funi con resistenza = 1960 N/mm²) e 80% (per funi con resistenza >1960 N/mm²);
- e. *"Asole fissate con manicotti o impalmatura"* (prEN 13414-1: 199 - Efficienza rispetto al carico di rottura della fune 90% per manicotti, 80% per impalmatura (per funi di diametro fino a 60 mm).

Anche le funi devono essere contrassegnate dal produttore e corredate di una dichiarazione riportante tutte le indicazioni e le certificazioni richieste dal D.P.R. 21/7/1982 e/o dalla Direttiva CEE 91/368. La documentazione relativa dovrà sempre essere tenuta in cantiere.

6.10 Brache di fibre sintetiche e naturali

Le brache sintetiche sono costituite da nastro di poliammide e di poliestere ed in quanto tali rispondono alle norme UNI 9351-88 (ISO 4878-81) ed al UNI EN 1492 - 1 e UNI EN 1492 - 2 per le quali il riferimento è rivolto ai tessuti con fibre multifilamento resistente ai raggi ultravioletti e termofissati. Le portate delle brache in fibra sono definite per l'Europa dalla direttiva 98/37/CE che ne indica in "7" il coefficiente di sicurezza, mentre per l'Italia abbiamo visto che il D. Lgs 81/08 innalza a "10" il coefficiente di sicurezza per gli imbracci realizzati con fibre tessili.

La versatilità delle imbracature in fibra risolve efficacemente tutti i problemi di collegamento tra il gancio del mezzo di sollevamento ed il carico da sollevare. È preferibile l'utilizzo di questo tipo di brache nei casi in cui i carichi da sollevare presentino particolari forme o superfici tali che non sopporterebbero, ad esempio, lo sfregamento di una catena; ovvero quando la braca metallica può

venire a contatto con sostanze che aggrediscono i materiali acciaioli. Con riferimento al sollevamento dei carichi pesanti ma delicati, è evidente la duttilità della braca in fibra che con la sua elasticità riesce ad ammortizzare in modo più che soddisfacente gli eventuali strappi che si possono presentare durante le manovre; né tanto meno è da sottovalutare il fattore sicurezza, dovuto al fatto che tali mezzi non sono conduttori di elettricità e vanno quindi a favore della sicurezza del lavoratore. Non ultimo il vantaggio per tali mezzi di riuscire a sollevare agevolmente piccoli carichi per i quali le brache di catene o di funi sarebbero meno adatte per la loro rigidità.

6.11 Catene e funi

Ogni lunghezza di catena, fune o cinghia di sollevamento che non facci parte di un insieme deve recare un marchio oppure, se la marcatura è materialmente impossibile, una targa o un anello inamovibile con i riferimenti del fabbricante o del suo mandatario stabilito nella Comunità e l'identificazione della relativa attestazione.

L'attestazione deve contenere le indicazioni prescritte dalle norme armonizzate oppure, in mancanza di queste, le seguenti indicazioni minime:

1. il nome del fabbricante o del suo mandatario stabilito nella Comunità;
2. l'indirizzo nella Comunità del fabbricante o mandatario, a seconda dei casi;
3. una descrizione della catena o della fune comprendente:
 - le sue dimensioni nominali;
 - la sua costruzione;
 - il materiale di fabbricazione;
 - qualsiasi trattamento metallurgico speciale subito dal materiale;
 - in caso di prova, l'indicazione della norma impiegata;

- il carico massimo durante il funzionamento, che deve essere sopportato dalla catena o dalla fune. Una forcella di valori può essere indicata in funzione delle applicazioni previste.

Tali accessori di sollevamento sono costituiti essenzialmente da funi di acciaio aventi alle estremità terminali, che consentono il collegamento con i ganci delle gru, con i carichi da sollevare o con organi di macchine.

Le funi per brache sono normalmente di acciaio lucido, e sono di tipo flessibile a 6 trefoli, con anima tessile oppure con anima metallica.

Sono anche disponibili brache di funi di acciaio zincato o di acciaio inossidabile per applicazioni particolari.

Le portate delle funi di acciaio sono definite in base alla Direttiva 98/37/CE che indica pari a "5", in generale, il coefficiente di sicurezza quando si sia tenuto conto anche dell'efficienza del terminale.

Ovvero "6" in rapporto all'art. 179 del DPR 547/55, che così dispone:

- Le funi e le catene degli impianti e degli apparecchi di sollevamento e di trazione, salvo quanto previsto al riguardo dai regolamenti speciali, devono avere, in rapporto alla portata e allo sforzo massimo ammissibile, un coefficiente di sicurezza di almeno 6 per le funi metalliche, 10 per le funi composte di fibre e 5 per le catene. Le funi e le catene debbono essere sottoposte a verifiche trimestrali.

Per la sicurezza e la durata delle funi è importante:

- Verificare la lubrificazione e lo stato di usura delle funi e della puleggia;
- Verificare il regolare passaggio nelle pulegge e l' idoneità dei ripari e dei guida fune;
- Verificare gli ancoraggi sulla struttura e sul tamburo;
- Verificare il corretto stato di tensione della fune di traslazione del carrello;

La portata delle catene sono definite in base alla direttiva 98/37/CE che indica il coefficiente di sicurezza pari a 4. La portata rappresenta lo sforzo massimo sopportabile nei limiti di sicurezza, dato il coefficiente di riduzione. Tale sforzo non coincide sempre con il carico effettivamente sollevato: la capacità di sollevamento è tanto minore quanto più la direzione della braca si scosta dalla verticale, come già ricordato precedentemente.

In base alle norme di calcolo, la portata dell'intera braca deve essere identificata con quella del componente che risulta più debole; inoltre, non bisognerà in alcun caso intraprendere il sollevamento essendo presenti carichi superiori alla effettiva capacità della braca stessa. E da ricordare che una catena che lavora in

presenza di calore subisce una riduzione di portata che varia in funzione della temperatura raggiunta dalla catena stessa, Gli effetti termici devono essere, infatti, non da meno considerati, Mai scaldare o usare la braca dopo un preriscaldamento che vada oltre i 450 °C; in ogni caso l'operatore avrà cura di effettuare un attento esame della braca prima dell'uso.

Protezioni per catene in corrispondenza di spigoli del carico sono anche da prendere in considerazione se il carico presenta asperità o spigoli o altre particolarità per cui risulti opportuno interporre degli spessori in legno o gomma.

6.12 Uso dei dispositivi di protezione individuale

Si intende per dispositivo di protezione individuale, di seguito denominato “DPI”, qualsiasi attrezzatura destinata ad essere indossata e tenuta dal lavoratore allo scopo di proteggerlo contro uno o più rischi suscettibili di minacciarne la sicurezza o la salute durante il lavoro, nonché ogni complemento o accessorio destinato a tale scopo.

I dispositivi di protezione individuali più comunemente denominati DPI sono:

- Scarpe antinfortunistiche;
- Casco;
- Imbracatura/ cintura di sicurezza;
- Guanti;
- Mascherine;
- Cuffie.

Non costituiscono DPI:

- a) gli indumenti di lavoro ordinari e le uniformi non specificamente destinati a proteggere la sicurezza e la salute del lavoratore;
- b) le attrezzature dei servizi di soccorso e di salvataggio;
- c) le attrezzature di protezione individuale delle forze armate, delle forze di polizia e del personale del servizio per il mantenimento dell'ordine pubblico;

- d) le attrezzature di protezione individuale proprie dei mezzi di trasporto stradali;
- e) i materiali sportivi quando utilizzati a fini specificamente sportivi e non per attività lavorative ;
- f) i materiali per l'autodifesa o per la dissuasione;
- g) gli apparecchi portatili per individuare e segnalare rischi e fattori nocivi.

6.13 Obbligo d'uso

I DPI devono essere impiegati quando i rischi non possono essere evitati o sufficientemente ridotti da misure tecniche di prevenzione, da mezzi di protezione collettiva, da misure, metodi o procedimenti di riorganizzazione del lavoro.

6.14 Requisiti dei DPI

I DPI devono essere conformi alle norme di cui al decreto legislativo 4 dicembre 1992 n. 475, e sue successive modificazioni.

I DPI di cui al comma 1 devono inoltre:

- a) essere adeguati ai rischi da prevenire, senza comportare di per sé un rischio maggiore;
- b) essere adeguati alle condizioni esistenti sul luogo di lavoro;
- c) tenere conto delle esigenze ergonomiche o di salute del lavoratore;
- d) poter essere adattati all'utilizzatore secondo le sue necessità.

In caso di rischi multipli che richiedono l'uso simultaneo di più DPI, questi devono essere tra loro compatibili e tali da mantenere, anche nell'uso simultaneo, la propria efficacia nei confronti del rischio e dei rischi corrispondenti.

6.15 Criteri per l'individuazione d'uso

Il contenuto dell' Allegato VIII, costituisce elemento di riferimento per l'applicazione di quanto previsto all'articolo 77, commi 1 e 4.

Con decreto del Ministro del lavoro e della previdenza sociale, di concerto con il Ministro dello sviluppo economico, sentita la Commissione consultiva permanente di cui all'articolo 6, tenendo conto della natura, dell'attività e dei fattori specifici di rischio sono indicati:

- a) i criteri per l'individuazione e l'uso dei DPI;
- b) le circostanze e le situazioni in cui, ferme restando le priorità delle misure di protezione collettiva, si rende necessario l'impiego dei DPI.

CAPITOLO 7

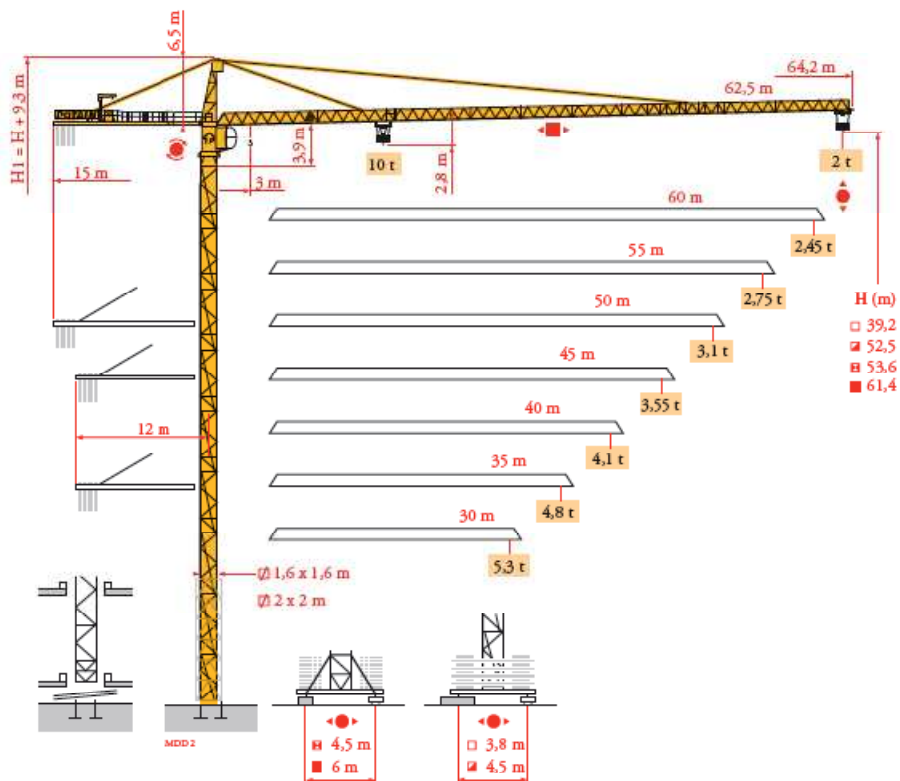
CASO DI STUDIO


7.1 Oggetto di studio

Per completare il mio lavoro mi sono recato nel cantiere edile MIDI sito in Via Stalingrado a Bologna e qui prendendo in esame la Gru installata TIPO POTAIN MD 285-A ho eseguito il progetto per la realizzazione del plinto in c.a. su palancole in c.a. per il fissaggio della stessa gru e la verifica a fulminazione.

Dopo una piccola presentazione delle caratteristiche tecniche della gru mi accingerò ad eseguire quanto descritto prima.

Potain MD 208A





62,5 m	3,1	15	17	20	22	25	27,1	29	30	32	35	37	40	42	45	47	50	52	55	57	60	62,5 m
100%		10	8,7	7,2	6,4	5,5	5	5	4,8	4,5	4	3,8	3,4	3,3	3	2,85	2,65	2,5	2,35	2,25	2,1	2 t

60 m 3,1 → 16,9 20 22 25 27 30 30,6 32,7 35 37 40 42 45 47 50 52 55 57 60 m
100% 10 8,2 7,4 6,4 5,8 5,1 5 5 4,6 4,3 4 3,8 3,5 3,3 3,1 2,9 2,7 2,6 2,45 t

55 m 3,1 → 17 20 22 25 27 30 30,8 32,9 35 37 40 42 45 47 50 52 55 m
100% 10 8,3 7,5 6,4 5,9 5,2 5 5 4,7 4,4 4 3,8 3,5 3,3 3,1 2,9 2,75 t

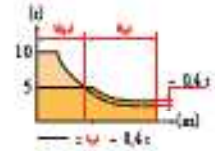
50 m 3,1 → 17,1 20 22 25 27 30 30,9 33,1 35 37 40 42 45 47 50 m
100% 10 8,4 7,5 6,5 5,9 5,2 5 5 4,7 4,4 4 3,8 3,5 3,3 3,1 t


45 m 3,1 → 17,3 20 22 25 27 30 31,2 33,4 35 37 40 42 45 m
100% 10 8,5 7,6 6,5 6 5,3 5 5 4,7 4,5 4,1 3,8 3,55 t

40 m 3,1 → 17,4 20 22 25 27 30 31,4 33,6 35 37 40 m
100% 10 8,5 7,6 6,6 6 5,3 5 5 4,8 4,5 4,1 t

35 m 3,1 → 17,5 20 22 25 27 30 31,6 33,8 35 m
100% 10 8,6 7,7 6,6 6 5,3 5 5 4,8 t

30 m 3,1 → 17,5 20 22 25 27 30 m
100% 10 8,6 7,7 6,6 6 5,3 t





62,5 m	2,4	15,1	17	20	22	25	27	27,4	27,9	30	32	35	37	40	42	45	47	50	52	55	57	60	62,5 m
100%		10	8,7	7,2	6,5	5,6	5,1	5	5	4,6	4,4	3,8	3,6	3,2	3	2,8	2,65	2,45	2,3	2,15	2,05	1,9	1,8 t

60 m 2,4 → 17 20 22 25 27 30 30,9 31,5 32 35 37 40 42 45 47 50 52 55 57 60 m
100% 10 8,3 7,4 6,4 5,9 5,2 5 5 4,9 4,4 4,1 3,8 3,5 3,3 3,1 2,9 2,7 2,5 2,4 2,25 t

55 m 2,4 → 17,1 20 22 25 27 30 31,1 31,7 32 35 37 40 42 45 47 50 52 55 m
100% 10 8,4 7,5 6,5 5,9 5,2 5 5 4,9 4,5 4,2 3,8 3,6 3,3 3,1 2,9 2,7 2,55 t

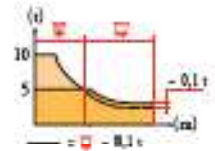
50 m 2,4 → 17,2 20 22 25 27 30 31,3 31,9 32 35 37 40 42 45 47 50 m
100% 10 8,4 7,5 6,5 6 5,3 5 5 4,9 4,5 4,2 3,8 3,6 3,3 3,1 2,9 t

45 m 2,4 → 17,4 20 22 25 27 30 31,6 32,2 35 37 40 42 45 m
100% 10 8,5 7,6 6,6 6 5,3 5 5 4,5 4,2 3,9 3,6 3,35 t

40 m 2,4 → 17,5 20 22 25 27 30 31,8 32,4 35 37 40 m
100% 10 8,6 7,7 6,6 6,1 5,4 5 5 4,6 4,3 3,9 t

35 m 2,4 → 17,6 20 22 25 27 30 32 32,6 35 m
100% 10 8,6 7,7 6,7 6,1 5,4 5 5 4,6 t

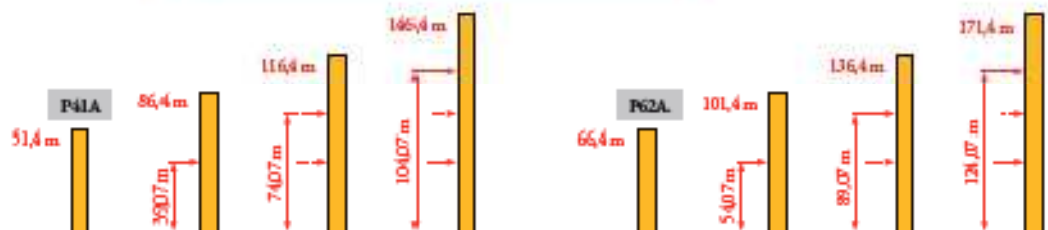
30 m 2,4 → 17,6 20 22 25 27 30 m
100% 10 8,6 7,7 6,7 6,1 5,4 t



altezza	4200-3400-2900 kg			4200-700 kg		
		33 LVR/50 LVR	75 LVR		33 LVR/50 LVR	75 LVR
62,5 m	15 m	16 800	16 000	15 m	16 100	15 400
60 m	15 m	16 800	16 000	15 m	16 100	15 400
55 m	15 m	14 100	13 300	15 m	14 000	13 300
50 m	15 m	13 300	12 500	15 m	12 600	11 900
45 m	12 m	16 000	15 200	12 m	16 100	15 400
40 m	12 m	14 900	14 100	12 m	14 700	14 000
35 m	12 m	12 600	11 800	12 m	12 600	11 900
30 m	12 m	11 000	10 200	12 m	11 200	10 500

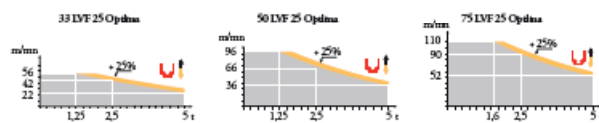
1,6 m ZC 4230	H (m)	39,2	35,9	32,5	27,5	22,5	17,5	12,5			
	▲ (t)	80	80	80	80	80	80	80			
1,6 m S 41 A	H (m)	53,6	50,2	45,2	40,2	35,2	30,2	25,2	20,2	15,2	
	▲ (t)	114	96	66	60	60	60	60	60	60	
1,6 m ZD 463	H (m)	52,5	49,2	47,5	42,5	37,5	32,5	27,5	22,5	17,5	12,5
	▲ (t)	110+	95	80	55	55	55	55	55	55	55
2 m V 60 A	H (m)	61,4	56,4	51,4	46,4	41,4	36,4	31,4	26,4	21,4	16,4
	▲ (t)	132	108	84	60	36	24	24	24	24	24
2 m ZD 463	H (m)	50,9	47,5	45,9	42,5	37,5	32,5	27,5	22,5	17,5	12,5
	▲ (t)	125+	100+	90	70	55	55	55	55	55	55

данию



Curve di Carico- Contrappeso- Lastra di base- Ancoraggi

		U1					U2					di - PS	kW	
33 LVE 25	Opilna	1,8 → 7,4 → 22 → 28 → 42 → 56					0,9 → 3,7 → 11 → 14 → 21 → 28					30	22	321 m
	ε	5	5	5	3,75	2,5	1,25	10	10	10	7,5			
50 LVE 25	Opilna	3 → 12 → 36 → 46 → 66 → 96					1,5 → 6 → 18 → 23 → 33 → 48					50	37	557 m
	ε	5	5	5	3,75	2,5	1,25	10	10	10	7,5			
75 LVE 25	Opilna	4 → 14 → 52 → 66 → 90 → 110					1,8 → 7 → 26 → 33 → 45 → 55					75	55	899 m
	ε	5	5	5	3,75	2,5	1,6	10	10	10	7,5			
7 DVF 4	Opilna	0 → 79										6,5	4,8	
BVF 152	Opilna +	0 → 0,8										2x5,5	2x4	
ZC-4230	RT 32d	12,5 - 25										2x7	2x5,2	
5 41 A	RT 4d3 Al 2V Rz 10m	15 - 30										4x5	4x3,7	
ZD 463	RT 4d3 Al 2V	15 - 30										4x5	4x3,7	
V 60 A	RT 5d4 Al 2V Rz 13m	17,5 - 27										4x5	4x3,7	
IEC 60204-32												KVA		
400 V(+10% -10%) 50 Hz / 480 V(+ 6% -10%) 60 Hz												33 LVE : 50 KVA 50 LVE : 70 KVA 75 LVE : 90 KVA		



meccanismi

Progetto: per la realizzazione di un plinto in c.a. su palancole in c.a. per il fissaggio di una gru da cantiere: TIPO POTAIN MD 285-A

Il progetto prevede la realizzazione di un plinto in c.a. per il fissaggio di una gru da cantiere –TIPO POTAIN 285-A.



GRU POTAIN MD 285-A



BASE GRU POTAIN MD 285-A

Le massime sollecitazioni trasmesse agli ancoraggi della gru sono:

R1= 143 t

R2= 143 t

$$R3 = -93 \text{ t}$$

$$R4 = -93 \text{ t}$$

$$\text{Taglio al piede } T_x = 2,8 \text{ t} \quad T_y = 6,5 \text{ t}$$

$$R1 = 25 \text{ t}$$

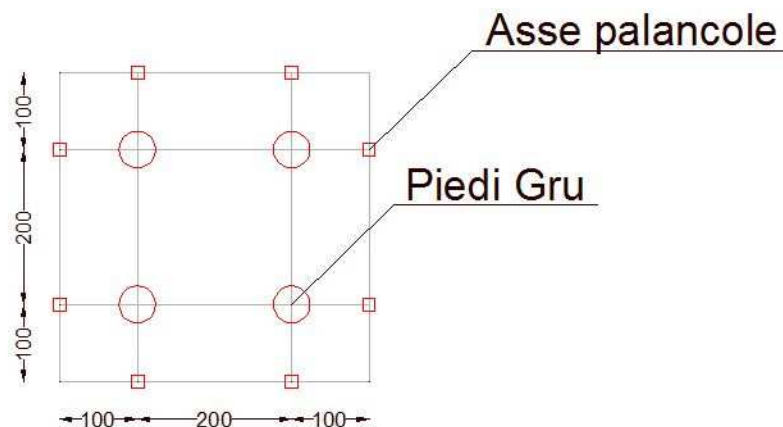
$$R2 = 205 \text{ t}$$

$$R3 = -155 \text{ t}$$

$$R4 = 25 \text{ t}$$

$$\text{Taglio al piede } T_x = 11,6 \text{ t} \quad T_y = 11,6 \text{ t}$$

Per la natura particolare del terreno di fondazione, saranno realizzati 8 palancole in c.a. con portanza utile di kg 104.800 e deportanza utile di 104.800. Lo schema di calcolo, nelle due condizioni di carico sopra indicate, è il seguente:



Su ogni palanca si ha un carico massimo di 88,00 t e una trazione massima di 54,50 t.

Dalle risultanze delle indagini geotecniche fornite da CESI COOP, si desumono i parametri per la determinazione della portanza utile di una palanca di cm. 50 * 200 fondata sul banco di ghiaia a ml 16-17 dal p.d.c.

Escludendo l' apporto dei primi 4 ml, si ha:

- Portanza limite per attrito:

$$(2 * 200 + 50) * 1000 * 0,25 = 112.500 \text{ kg}$$

$$(2 * 200 + 50) * 200 * 0,55 = 49.500 \text{ kg}$$

- Portanza limite di punta

$$50 * 200 * 20,00 = 200.000$$

$$\text{Sommando } \underline{362.000 \text{ kg}}$$

La portanza utile è:

$$\underline{362.000} / 2,5 - p.p = 104.800 \text{ kg}$$

Deportanza utile:

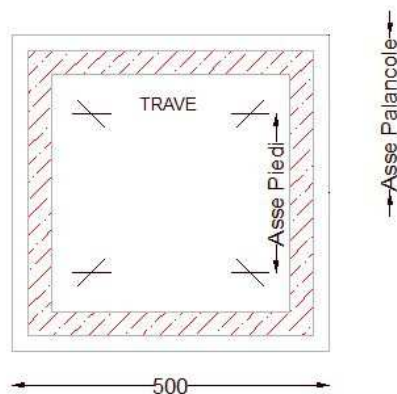
$$112.500 + 49500 / 2,5 - p.p = 104800 \text{ kg}$$

Lo schema grafico del plinto è allegato qui di seguito alla presente relazione.

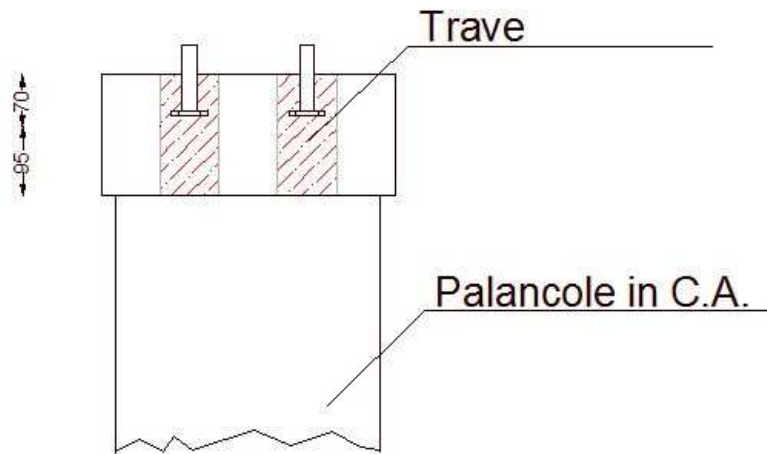
Il Direttore dei lavori dovrà verificare in corso di esecuzione che l'attendibilità locale e globale dei dati geotecnici assunti a base del presente progetto e che la configurazione della gru sia compatibile con le sollecitazioni assunte a base del presente progetto.

MATERIALI PRESCRITTI:

- Calcestruzzo: Rck = 300 kg/cmq
- Acciaio: Fe B 44k controllato.

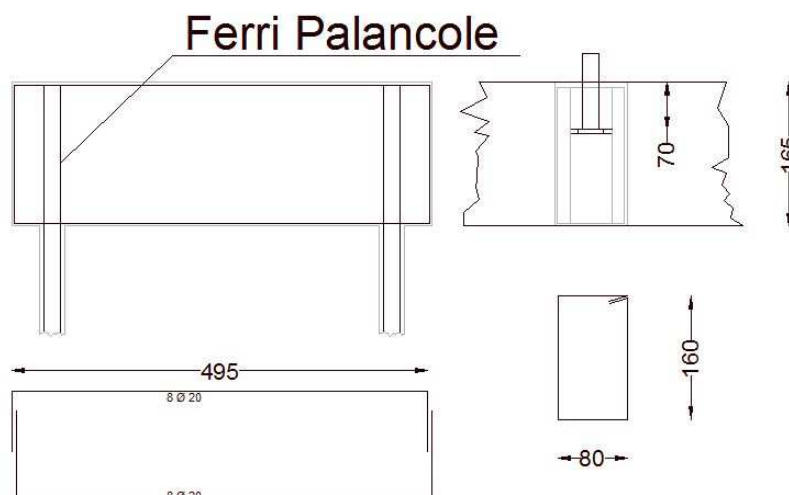


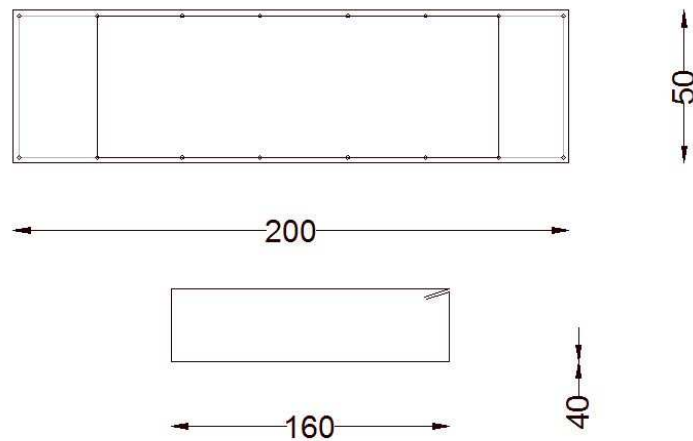
I ferri delle palancole vanno proseguiti per tutta l' altezza del plinto.
 Palancole in c.a. 50x200 fondate sul banco di ghiaia.



Per evitare il punzonamento dei piedi nel plinto attenersi alle quote riportate per il posizionamento dei piedi della gru.

Le caratteristiche geotecniche del sottosuolo dovranno garantire per le palancole in c.a. una portata utile $>90t$, e una deportanza utile $>60t$ compreso il peso proprio





7.2 Stima del rischio di fulminazione

Nell' art. 84 (Protezioni dai fulmini), viene disposto che il Datore di Lavoro provvede affinché gli edifici, gli impianti, le strutture, le attrezzature (e quindi anche la gru a torre) siano protetti dagli effetti dei fulmini. La stima del rischio dovuto a tutti i possibili effetti del fulmine su una struttura è trattata nella norma CEI EN 62305-2 mediante una specifica procedura di calcolo per la determinazione di questo rischio. Questa procedura è piuttosto complessa e articolata e richiede specifiche competenze tecniche sull'argomento nonché l'ausilio di appositi software.

Il rischio, definito dalla norma CEI EN 62305-2 come la probabile perdita media annua di vite umane dovuta al fulmine in una struttura (in questo caso la gru), dipende sostanzialmente dalla somma di 2 rischi parziali RA ed RB chiamati rispettivamente “componente di rischio per tensione di contatto o di passo” e “componente di rischio per incendi od esplosioni” (quest'ultima nulla perché la gru non presenta questo tipo di rischio). Il risultato numerico ottenuto ($R = RA = Nd - Pa - ra - Lt$) è la misura della probabile perdita annua, dove:

Nd è il numero annuo di fulmini che interessano la struttura, che costituisce un dato di progetto in quanto dipendente dalla zona in cui sorge la gru;
Pa è la probabilità che un fulmine, colpendo la gru, provochi danni ad esseri viventi;

ra è l'influenza del tipo di suolo;

Lt è l'ammontare medio della perdita di vite umane dovute a tensioni di contatto e di passo su base annua. La norma fornisce anche il valore di rischio tollerabile RT definito come il massimo valore di rischio che può essere tollerato per la struttura da proteggere dove possono esserci delle "Perdite di vite umane o danni permanenti". Un valore tipico di RT per la gru a torre è 10^{-5} (anni⁻¹). Pertanto il risultato ottenuto nella fase di analisi del rischio secondo la norma CEI EN 62305-2 identificherà il rischio totale R associato alla gru a torre. Se il rischio totale R è minore del rischio tollerabile RT, la protezione contro il fulmine non è necessaria e la gru si definisce "auto protetta". Se invece $R > RT$ dovranno essere adottate idonee misure di protezione (una messa a terra a regola d'arte) per poter rendere $R < RT$.

7.3 Esempio relazione tecnica sulla protezione contro fulmini di strutture metalliche (Gru a torre)

Caratteristiche della gru

- Marca gru: POTAIN
- Modello: MD 285 - A
- Numero di fabbrica: 987
- Anno: 2007
- Altezza gru : 30 m
- Lunghezza braccio: 51 m
- Larghezza braccio: 1 m

Caratteristiche ambientali

- Indirizzo cantiere: Via Stalingrado– Bologna
- Coordinate GPS: long. 11,35394 - lat. 44,50455
- Tipo di suolo: Argilla
- Coefficiente di posizione: Altezza della gru maggiore o uguale a quella degli oggetti circostanti ($C_d = 0,5$)
- Protezioni contro le tensioni di contatto e di passo: Nessuna

- Numero di fulmini all'anno al km²: $N_t=2,5$

Valori di rischio

- Componente di rischio relativa alle tensioni di contatto e di passo:

$$R_A=4,36 \times 10^{-6}$$

- Valore di rischio tollerato dalla norma CEI EN 62305-2: $R_T=1,00 \times 10^{-5}$

Esito

Considerato che (con riferimento alla fulminazione diretta della gru):

- 1) La gru in questione non contiene materiali combustibili, né infiammabili e quindi la componente di rischio relativa ad incendi ed esplosioni è nulla ($R_B = 0$);
- 2) Si assume un valore medio del danno per tensioni di contatto e di passo $L_t = 0,01$.
- 3) $R < R_T < p$

SI ATTESTA

che la suddetta gru presenta un rischio relativo al fulmine, valutato ai sensi del D.Lgs. 81/08 art. 80, in conformità con la norma CEI 81-10/2 (EN 62305/2), accettabile e dunque non necessita di protezione contro le scariche atmosferiche ai sensi del D.Lgs. 81/08 art. 84.

* * *

Vale la pena precisare che la struttura “autoprotetta” non è assolutamente esente dai rischi: il rischio è solo ridotto al di sotto di un limite socialmente accettabile, per l'appunti al di sotto dei 10^{-5} anni⁻¹.

Rimane cioè il cosiddetto rischio residuo che è la conseguenza del fatto che la sicurezza pari al 100% non è fisicamente raggiungibile. Ciò significa che in un cantiere edile, su 100.000 lavoratori esposti al rischio di fulminazione per tensione di contatto o di passo, uno di essi (in 1 anno), può perdere la vita o subire gravissimi danni fisiologici.

7.4 Conclusioni

Si è visto che, in base alla norma CEI EN 62305-2, quando $R > RT$ dovrà essere effettuata una idonea messa a terra della gru a torre. Quanto sopra evidenzia come la protezione sia richiesta solo in casi particolari, ma per capire se si rientra in questa condizione occorre fare l'analisi del rischio, peraltro obbligatoria dal Testo Unico.

C'è da dire che in cantiere ad oggi, sia tra i costruttori di gru, sia tra le imprese di costruzioni che utilizzano le gru a torre sia tra i funzionari pubblici che le verificano, si è rimasti ancora legati a disposizioni legislative ormai superate con la convinzione che le strutture metalliche installate all'aperto, quali gru e ponteggi, debbano essere obbligatoriamente "protette" contro i fulmini. Secondo l'art. 39 del DPR 547/55 infatti (ora abrogato, ma evidentemente ancora applicato) "Le strutture metalliche degli edifici e delle opere provvisorie, i recipienti e gli apparecchi metallici di notevoli dimensioni situati all'aperto, devono essere collegati elettricamente a terra mediante conduttore in modo da garantire la dispersione delle scariche atmosferiche". Finora, per stabilire se una gru o un ponteggio richiedevano la protezione, si utilizzava la procedura semplificata di cui all'appendice G della norma CEI 81-1, molto immediata e di semplice applicazione; con un semplice grafico (Fig. 1) si riusciva a stabilire istantaneamente se la struttura metallica necessitava di protezione.

Con l'entrata in vigore della norma CEI EN 62305 (entro la data del 01/11/2006 doveva essere recepita a livello nazionale da tutti gli stati membri, in Italia ciò è avvenuto con la pubblicazione della norma 81-10 da parte del CEI) tale procedura è stata abrogata e occorre pertanto effettuare il calcolo del rischio completo secondo le nuove norme per stabilire se occorre proteggere e denunciare, ai sensi del DPR 462/01, le strutture metalliche.

Ciò nonostante, visto il momento di profonda incertezza sulla interpretazione e sulla applicazione delle norme riguardanti gli apparecchi di sollevamento da

parte degli organi pubblici ISPESL(INAIL)/ASL/ARPA dopo l'entrata in vigore del D.Lgs. 81/08, è sempre meglio effettuare la messa a terra della gru per i seguenti motivi:

E' una operazione facilmente ed economicamente attuabile;
Viene prescritto sui manuali di uso e manutenzione delle gru;
Vengono eliminati o ridotti i rischi residui e il datore di lavoro non incorre in eventuali sanzioni per "culpa in eligendo".

La prassi generalmente adottata (Fig. 2) quando si installa una gru a torre in cantiere è quindi quella di mettere comunque a terra la gru seguendo le indicazioni fornite dal costruttore nel manuale di uso e manutenzione (cavo con sezione non inferiore a 35mm², dispersore a croce in acciaio zincato di 2,5 m, pozzetto in cls autocarrato di protezione, ecc.).

In ogni caso, anche se la messa a terra viene effettuata a regola d'arte, l'articolo 80 del D.Lgs. 81/08, introduce l'esplicito obbligo a carico dal Datore di Lavoro di effettuare la valutazione del rischio elettrico, per cui si ritiene necessario uno studio sul rischio fulminazione in base alla norma CEI EN 62305-2, e uno studio sul rischio indotto dalla vicinanza di una linea elettrica, con l'emissione di un certificato di valutazione timbrato e firmato da un professionista iscritto all'albo specifico analogamente alla Dichiarazione di idoneità della base di appoggio della gru a torre.

8. BIBLIOGRAFIA

- Passaro A., De Lieto L., *Attrezzature e impianti generali di cantiere*. Napoli, Liguori editore. 1993.
- Trani Marco L., *Organizzazione del cantiere*. Milano, Libreria Clup. 2004.
- Mitraglino P., *Macchine di sollevamento e trasporto*. Napoli, Liguori editore.
- Semeraro G., *Il cantiere sicuro*. Roma, Epc libri.
- Amerio C., Canavesio G., *Il cantiere edile*. Torino, Sei.
- Ormea G. B., *Organizzazione dei cantieri*. Torino, Utet.
- Cusmano G., “*Alla base della gru*”, Edilizia specializzata. n. 161. Febbraio 2007.
- Macchine edili*. Milano, tecniche nuove, spa.
- Istituto superiore per la prevenzione e la sicurezza nel lavoro, *Linee guida*. Edizione 2001.
- AA.VV., *Lavorare in sicurezza 626*, Ed. Sapere, Roma 2000
- AA.VV., *Rischi professionali per il lavoratore del cantiere edile negli interventi di recupero del patrimonio edilizio–Allegato B: La sicurezza delle macchine e delle attrezzature nei cantieri edili*, Rapporto di ricerca Politecnico di Milano 2000.
- Baron E., *Gru a torre. Consigli pratici per l’installazione e per la sicurezza delle manovre*, ACER - Incontri informativi preventivi V° giornata per preposti 08/10/1985.
- CD-ROM, *Apparecchi di sollevamento*, Comitato Paritetico Edile per la formazione e la sicurezza per la provincia autonoma di Bolzano.
- Colombo M., *Noleggio gru a torre - Qualità. Trasparenza e sicurezza in “Costruzioni Macchine Mezzi d’Opera Attrezzature”* n. 562, luglio-agosto 2003, pag. 120.
- CPT Roma – Torino - Verona, *Guida per la valutazione del sistema sicurezza sul lavoro in edilizia*, Ed. Edil Roma Service S.r.l., Roma 2002.
- CPT Sicurezza Cagliari, *Gru a torre 1° parte* in “Cantieri News” n. 20, maggio 2003.

- CPT Sicurezza Cagliari, *Gru a torre 2° parte* in “Cantieri News” n. 21, luglio 2003.
- CPT Sicurezza Cagliari, *Gru a torre 3° parte* in “Cantieri News” n. 22, settembre 2003.
- Falsini L., Michelon A., *Progettazione della sicurezza in cantiere*, Ed. DEI, Roma 2000.
- Gaffeo G., *Gru a torre. Montaggio e manutenzione in cantiere*, ACER – Incontri informativi preventivi V° giornata per preposti 08/10/1985.
- Lusardi G., *Distanze di sicurezza* in “Nuovo Cantiere” n. 2, febbraio 1993, p.60.
- Pini L., *Gru a torre, lo stato dell’arte* in “Nuovo Cantiere” n. 1, gennaio 1999, p.38.
- Sivilotti D., *Sollevarre in sicurezza* in “Nuovo Cantiere” n. 6, giugno 2000, p.50.
- Tomasino S., *I criteri per il sollevamento* in “Nuovo Cantiere” n. 1, gennaio 1999, p.16.

Siti internet

- <http://www.cantieri-sicurezza.it>; *La gru a torre*.
- <http://ispesl.it>; *Profilo di rischio nel comparto costruttori edili: edilizia abitativa*.
- <http://www.guide.supereva.it>; *Imbracatura dei carichi e sicurezza; Gli obblighi di formazione dei lavoratori adibiti all’utilizzo di determinate macchine ed attrezzature*.
- <http://www.safe.uniod.it>; *Apparecchi di sollevamento*.
- <http://www.sicurezzapmi.it>; *Procedure per il montaggio dei mezzi di Sollevamento*.
- <http://www.suva.ch>; *Lista di controllo per i gruisti di gru a torre*.