

**ALMA MATER STUDIORUM - UNIVERSITÀ DI BOLOGNA**

**DIPARTIMENTO DI SCIENZE E TECNOLOGIE AGRO-ALIMENTARI**

**CAMPUS DI CESENA**

**CORSO DI LAUREA IN TECNOLOGIE ALIMENTARI**

**TITOLO DELLA TESI**

**EFFETTO ANTIOSSIDANTE O PRO-OSSIDANTE DI SOSTANZE  
NATURALI IN CONDIZIONI DI OSSIDAZIONE FORZATA**

Tesi in

28840 TECNOLOGIE ALIMENTARI (C.I.) – 11634 TECNOLOGIE ALIMENTARI

Relatrice:

Chiar.ma Prof.ssa Maria Fiorenza Caboni

Correlatrice:

Dott.ssa Silvia Marzocchi

Candidata: Giulia Gramenzi

Matricola N° 838641

**Anno Accademico 2019/2020**

Sessione unica

## INDICE

1. PREMESSA E SCOPO
2. INTRODUZIONE
  - 2.1 Olio di germe di grano
    - 2.1.1 Separazione del germe dalla cariosside di grano tenero e grano duro
    - 2.1.2 Composizione dell'olio di germe di grano (WGO)
    - 2.1.2 Tecnologie di estrazione dell'olio dal germe di grano
  - 2.2 Ossidazione lipidica
    - 2.2.1 Ruolo degli antiossidanti
  - 2.3 OXITEST®: test di ossidazione accelerata
3. MATERIALI E METODI
  - 3.1 Campioni
  - 3.2 Saponificazione
  - 3.3 Analisi con OXITEST®
4. RISULTATI E DISCUSSIONE
  - 4.1 Test di ossidazione accelerata OXITEST®
5. CONCLUSIONE
6. BIBLIOGRAFIA

# **CAPITOLO 1**

## **PREMESSA E SCOPO**

Il grano è fra le derrate alimentari più importanti a livello mondiale esso risulta, nel 2018, coltivato su circa 214 milioni di ettari per una produzione totale di circa 734 milioni di tonnellate. Il 43,6% del grano totale viene coltivato in Asia seguita dall'Europa col 32,7% con circa 200 milioni di tonnellate prodotte (FAOSTAT, 2019). Il grano è utilizzato principalmente per l'alimentazione umana (67%) e, in piccole percentuali anche per uso industriale o come mangime o sementa. I paesi dell'Unione Europea sono i primi consumatori al mondo di grano e prodotti derivati con quasi 109 kg/capite/annui (FAOSTAT, 2013). Viste le quantità prodotte e trasformate, i sottoprodotti della filiera assumono un valore economico non trascurabile.

Tuttavia, è possibile estrarre dal germe di grano un olio vegetale con interessanti caratteristiche compositive; il germe rappresenta, infatti, una ricca fonte naturale di amminoacidi essenziali e acidi grassi, minerali, vitamine, tocoferoli e fitosteroli.

Come per tutte le matrici lipidiche, però, il principale problema è l'ossidazione in quanto determina modificazioni sia a livello chimico che biologico: la rancidità, il cambiamento del colore, la comparsa di off-flavour; nel germe l'attività enzimatica e la crescita dei microrganismi sono i principali fenomeni correlati alla concentrazione dell'ossigeno (Indino & al., 2003)

Questo lavoro di tesi si prefigge l'obiettivo di valutare il potenziale antiossidante dell'olio di germe di grano, della sua frazione insaponificabile e di diversi antiossidanti utilizzando come matrice un olio di girasole commerciale, cui sono stati addizionati gli elementi indicati.

Il metodo di analisi si basa sull'OXITEST<sup>®</sup>: test ad ossidazione accelerata che permette di determinare la stabilità di una matrice rispetto a delle condizioni di deterioramento (temperatura e pressione di ossigeno) ben definite. L'OXITEST<sup>®</sup> risulta particolarmente utile in quanto potrebbe far risparmiare tempo e denaro alle industrie nel definire nuove formulazioni che soddisfino maggiormente i prerequisiti di qualità di un alimento. In più, il test permette di determinare, per via indiretta, l'efficacia delle condizioni di conservazione e la shelf-life di diversi prodotti discriminandoli in funzione del loro grado di freschezza (Indino & al., 2003).

## CAPITOLO 2

### INTRODUZIONE

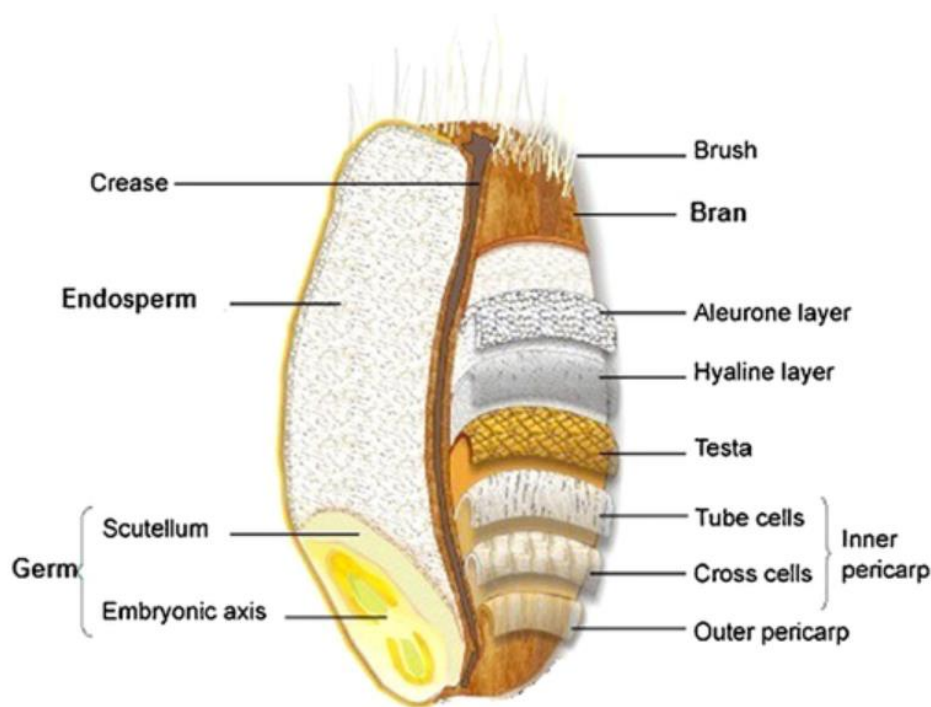
#### 2.1 OLIO DI GERME DI GRANO (WGO)

In **Figura.1** è riportata la struttura della cariosside, le cui macro-sezioni sono: il *germe*, l'*endosperma* e gli *strati tegumentali esterni*. Il germe o *embrione* è una struttura con pareti piuttosto sottili che ospita gli organi della nuova pianta. Si compone di due frazioni: l'*asse embrionale* e lo *scutellum*, quest'ultimo oltre a delineare la separazione germe-endosperma, è coinvolto nella mobilitazione delle riserve durante la germinazione. Per endosperma s'intende la parte preponderante all'interno della cariosside, costituita da cellule con pareti sottili riempite di granuli di amido. In fase di germinazione, la pianta sfrutterà i nutrienti presenti fino a che le foglie non avranno raggiunto il pieno sviluppo e saranno quindi in grado di condurre la fotosintesi (McKevith, 2004).

L'*aleurone* rappresenta il 5-8% della cariosside, nel caso del frumento è un singolo strato di cellule, ed è la parte esterna dell'endosperma amidaceo. Tuttavia, dal momento che durante la macinazione resta legato allo strato ialino (o perisperma) ed è quindi rimosso insieme agli strati esterni, è generalmente considerato parte della crusca. La frazione della crusca è un materiale multistrato costituito da diversi tessuti adesivi: epidermide, ipodermide, testa, epidermide nucellare (ossia lo strato ialino) e lo strato aleuronico a cui sono legati residui di endosperma amidacei. Lo strato aleuronico è particolarmente ricco in nutrienti. All'interno di ciascuna cellula, infatti, vi sono alti contenuti di proteine, minerali, fitati, vitamine del gruppo B, come niacina e folati, e composti lipidici come steroli vegetali. L'aleurone contiene circa il 15% delle proteine presenti nella cariosside, circa il 30% della lisina totale presente, il primo amminoacido essenziale limitante nel frumento, l'80% della niacina e in notevoli quantità anche le altre vitamine del gruppo B presenti. Complessivamente quindi, il 40-60% del contenuto minerale totale di frumento si trova nello strato aleuronico (Brouns & al., 2012).

Mentre la crusca è ormai ampiamente utilizzata, il germe resta la principale risorsa da valorizzare. Nonostante l'insieme dell'asse embrionale e dello scutellum costituisca solo il 2,5-3,8% del peso dell'intera cariosside, esso rappresenta comunque una fonte unica di nutrienti, altamente apprezzabile. Contiene, infatti, il 10-15% di lipidi, il 26-35% proteine, il 17% zuccheri, l'1,5-4,5% di fibre e il 4% di minerali. L'aspetto più interessante è il contenuto

di composti bioattivi come tocoferoli, fitosteroli, policosanoli, carotenoidi, tiamina e riboflavina (Brandolini & Hidalgo, 2012).



**Figura 1:** Sezione longitudinale del chicco di frumento (Ghafoor & al., 2017).

### 2.1.1 Separazione del germe dalla cariosside di grano tenero e grano duro

Sebbene morfologicamente il germe sia composto da scutello ed embrione, per l'industria molitoria ci si riferisce principalmente all'embrione. Infatti, con le tecnologie al momento disponibili isolare lo scutello resta ancora un obiettivo da perseguire visto il valore economico attribuitogli dall'elevato contenuto di vitamine e grassi totali, persino superiore a quello dell'embrione (Brandolini & Hidalgo, 2012).

La separazione del germe può avvenire principalmente o con modalità diretta attraverso la degerminazione che tende a preservare l'integrità del germe, o con modalità indiretta per cui il germe è separato sottoforma di scaglie nei diversi passaggi che costituiscono il processo di macinazione (Boukid & al., 2018).

Nel primo caso, l'obiettivo del degerminatore è di isolare il germe senza frantumarlo e per questo è necessaria una fase preliminare di rinvenimento in cui il grano raggiunge un tenore in umidità compreso tra il 19-25%. Il degerminatore frantuma i chicchi in corrispondenza dei

bordi più sottili per poter separare il germe dall'endosperma e riducendo così i passaggi di purificazione necessari per allontanare le particelle di crusca e germe dall'endosperma (Boukid & al., 2018).

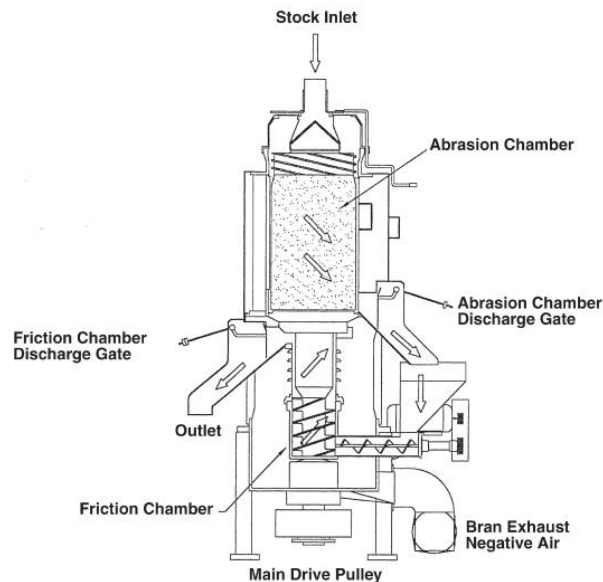
Per quanto concerne l'approccio indiretto, invece, si è costituito un moderno sistema di molitura che prevede inizialmente una fase di condizionamento con l'obiettivo di ottenere una umidificazione omogenea dei diversi strati che costituiscono il pericarpo della cariosside (Hourston & al., 2017), favorendo il distacco degli strati più esterni dall'endosperma durante la fase di laminazione (Dennett & Trethowan, 2013). Ne segue poi la rottura dei chicchi attraverso numerosi passaggi di macinazione attraverso due serie di rulli: la prima lavora a velocità elevata per frantumare l'endosperma aprendo i chicchi e raschiando una parte dell'endosperma rimasto adeso alla crusca (Sakhare & Inamdar, 2014); la seconda, invece, ad una velocità ridotta per evitare di danneggiare le cellule del germe.

La completa separazione del germe è impossibilitata dal fatto che non vi è una demarcazione netta tra le varie frazioni della cariosside di grano, quindi fra germe, aleurone ed endosperma (Sakhare & Inamdar, 2014). Difatti, si riesce a recuperare solo l'asse embrionale mentre lo scutello resta legato alla crusca (Finnie & Atwell, 2016).

La separazione del germe dalla cariosside differisce in funzione che si tratti di grano duro (*T. turgidum* subsp. *Durum* Desf.) o grano tenero (*T. aestivum* L.). Nei molini moderni, infatti, nella lavorazione del grano duro è stata introdotta l'operazione di debranning (decorticazione) (**Figura 2**), che ha l'obiettivo di incrementare la resa del processo e la qualità della semola (Bottega & al., 2009). Si tratta di una decorticazione antecedente alla rottura che preserva l'integrità dell'endosperma e limita la rottura dei chicchi. In questo modo, la cariosside ha un contenuto in crusca nettamente inferiore e la separazione del germe dopo la prima rottura risulta facilitata (Boukid & al., 2018).

Si tratta, quindi, di un'operazione che potrebbe migliorare la qualità e la quantità del germe recuperato a condizione che la distanza tra i cilindri e la loro velocità di rotazione siano adeguatamente definite; in caso contrario si correrebbe il rischio di danneggiare la struttura del germe o addirittura di rimuovere l'intero germe durante la fase stessa (Boukid & al., 2018). Per il grano tenero invece, il debranning non è previsto in quanto non si ha una decorticazione omogenea con perdita di una porzione significativa dell'endosperma (De Brier & al., 2015). La minor efficacia del trattamento è correlabile alla minor resistenza strutturale della cariosside del *Triticum aestivum* (Boukid & al., 2018).

In conclusione, l'efficienza del processo di separazione del germe dipende, oltre che dalla specie vegetale lavorata, dalla forma e dalla dimensione dei chicchi, dal numero di passaggi di macinazione e di setacciamento e, ovviamente, dall'esperienza del mugnaio (Boukid & al., 2018).



**Figura 2:** Macchinario utilizzato per il debranning (Posner, 2009).

### 2.1.3 Composizione dell'olio di germe di grano (WGO)

Mediamente il contenuto di olio presente nel germe va dal 10 al 15% (Hoseney, 1986) di cui il 2-6% è la frazione insaponificabile (Megahad & al., 2002), ossia quella contenente principalmente fitosteroli e tocoferoli (Eisenmenger & al., 2008). Il valore in tocoferoli registrati nell'olio di germe di grano è il più alto tra tutti gli oli vegetali, raggiunge i 2500 mg/kg. Della frazione totale circa il 60% è rappresentato dall' $\alpha$ -tocoferolo (Özcan & al., 2013). Secondo uno studio condotto da Hassanien & al. nel 2014, il contenuto totale dei fitosteroli invece si aggira intorno ai 23816 mg/kg; quello maggiormente presente è il  $\beta$ -sitosterolo seguito dal campesterolo (Eisenmenger & al., 2008; Ghafoor & al., 2017).

#### - Lipidi

Il contenuto in lipidi del germe di grano dipende dall'indice di estrazione della farina. Circa il 25% dei lipidi totali è legato all'amido, quindi è la restante parte, non legata, a poter essere isolata. Questa contiene in proporzioni variabili frazioni di lipidi non polari, glicolipidi e fosfolipidi. Il contenuto totale di lipidi polari varia a seconda che si tratti di WGO comune o ottenuto in laboratorio. Per quello commerciale, i cinque campioni testati presentano un

contenuto lipidico che rientra nel range dello 0,2-1,8%, invece quello ottenuto in laboratorio attraverso il metodo Soxhlet ha un range del 3,6-10,1% (Barnes, 1983).

**Tabella 1.** *Composizione lipidica non polare del WGO (Ghafoor & al., 2017).*

Lipid class	Laboratory-extracted oils	Commercial oils
Steryl esters	5.1–5.8	1.9–5.7
Triglycerides	63.9–88.5	76.3–94.9
Free fatty acids	0.6–22.0	0.7–8.1
Diglycerides	1.8–6.9	2.6–10.9
Monoglycerides	0.3–1.1	0.1–0.7

La **Tabella 1** confronta la composizione dei lipidi acilici non polari dell'olio di germe di grano estratto in laboratorio e venduto in commercio. I trigliceridi sono la classe principalmente presente (possono arrivare al 95%) mentre le altre classi presenti sono: gli esteri sterolici (4-6%), gli acidi grassi liberi (6%), i digliceridi (4-11%) e i monogliceridi (1%) (Morrison, 1988). La composizione del WGO ottenuto in laboratorio si differenzia per un minor contenuto in digliceridi e un range molto più ampio per gli acidi grassi liberi (FFAs) fino al 22%. Proprio dalla variazione della proporzione di FFAs dipende il livello di irrancidimento idrolitico. Tendenzialmente, negli oli commerciali gli FFAs sono presenti in minor quantità, in parte grazie al processo di raffinazione a cui sono sottoposti (Barnes, 1983).

#### - *Acidi grassi*

La **Tabella 2** mostra la composizione media in acidi grassi del WGO, questa varia in funzione di numerosi fattori: varietà vegetale, caratteristiche del germe (qualità, rancidità e grado di maturità), metodo di separazione, condizioni di estrazione e di stoccaggio (Barnes, 1983).

**Tabella 2.** *Composizione media in acidi grassi del WGO (Ghafoor & al., 2017).*



Fatty acid	Percent of total fatty acid
Palmitic acid (16:0)	11–17
Stearic acid (18:0)	0.6–3.6
Oleic acid (18:1)	14–25
Linoleic acid (18:2)	49–60
Linolenic acid (18:3)	4–10

Gli acidi grassi contenuti nel germe sono prevalentemente polinsaturi: il principale è l'acido linoleico (C18:2) che rappresenta circa il 60% del totale, mentre l'insieme degli acidi grassi raggiunge l'80% con acido oleico (C18:1) e linolenico (C18:3). L'acido grasso saturo più abbondante è l'acido palmitico (C16:0) con un contenuto dell'11-17 %seguito dall'acido stearico (C18:0) con un contenuto medio inferiore al 4% (Barnes, 1982).

L'elevato contenuto in acido linolenico rende l'olio sensibile ai fenomeni ossidativi ma allo stesso tempo, apportando benefici alla salute del consumatore, conferisce all'olio di germe di grano una certa preziosità (Barnes, 1983).

Infatti, l'acido linoleico (C18:2 n-6) e il linolenico (C18:3 n-3) sono acidi grassi non sintetizzabili dall'organismo, per cui la loro introduzione con la dieta è essenziale (Ghafoor & al., 2017). L'assunzione di questi ultimi stimola la sintesi delle prostaglandine, ormoni con proprietà antinfiammatorie e con un ruolo nelle contrazioni muscolari (Özcan & al., 2013).

#### *- Frazione insaponificabile*

L'olio di germe di grano possiede un alto valore nutrizionale grazie ai numerosi composti bioattivi che contiene, il 4,2% di questi è rappresentato dalla frazione insaponificabile (steroli, triterpenoli, tococromanoli, alcanoli, carotenoidi e idrocarburi) (Ghafoor & al., 2017).

Grazie ai composti bioattivi presenti nel WGO, al suo consumo sono correlati benefici nutrizionali e per la salute, come la riduzione dei livelli di plasma e di colesterolo epatico, il miglioramento della resistenza fisica e il rallentamento degli effetti dell'invecchiamento. Alcuni degli effetti benefici sono collegati ai contenuti di policosanoli e di ottacosanolo (Eisenmenger & al., 2008). Alcuni steroli, componenti maggioritari, hanno la capacità di

diminuire il livello di colesterolo nel sangue e di ridurre la comparsa di malattie cardiovascolari (Jha & al., 2013).

Alla Vitamina E, invece, è riconosciuta la capacità di stabilizzare le membrane cellulari proteggendo gli acidi grassi insaturi dalla scissione perossidica (Ghafoor & al., 2017).

La frazione insaponificabile è composta principalmente dal 4-dimetilsterolo ma vanta di tracce di steroli metilici, triterpenoli, tocoli, *n*-alcani, carotenoidi e idrocarburi (Ghafoor & al., 2017).

#### *- tococromanoli*

Per quanto riguarda i tocoferoli, il WGO è ricco in Vitamina E. La sua struttura si basa su un nucleo cromanolo e una catena laterale satura a 16 atomi di carbonio. Vi sono diverse forme a seconda del numero e della posizione occupata dai gruppi metilici nel nucleo del cromanolo. Dalla forma  $\alpha$  alla  $\delta$  aumenta l'attività antiossidante ma al contrario diminuiscono via via sia l'attività vitaminica che l'incidenza di reazione con i radicali perossidi.

In Tabella 3 sono riportati i quantitativi di tocoferoli e tocotrienoli presenti in WGO, il preponderante è l' $\alpha$ -tocotrienolo (300-700 mg/100 g di olio).

***Tabella 3: Tocoferoli e tocotrienoli dell'olio di germe di grano; contenuto medio espresso in mg/100g (Ghafoor & al., 2017).***

Tocol	mg/100 g
$\alpha$ -T	133.0-256.0
$\alpha$ -T-3	300-700
$\beta$ -T	60-680
$\beta$ -T-3	250-360
$\gamma$ -T	6-700
$\gamma$ -T-3	-
$\delta$ -T	27.1
$\delta$ -T-3	-

Dal momento che il WGO rappresenta una tra le fonti naturali più ricche in vitamina E, sarà una fra le componenti determinanti la scelta di una tecnologia di estrazione piuttosto che un'altra. Nella Tabella 8 vengono riportati i valori in  $\alpha$ -tocoferolo e  $\beta$ -tocoferolo nell'olio di germe di grano estratto coi diversi metodi. Viene riportata la stessa efficacia di estrazione sia con l'esano che con la tecnologia SF-CO<sub>2</sub>.

**Tabella 8.** *Composizione in tocoferoli di oli di germe di grano ottenuti con diverse tecnologie di estrazione (Taniguchi & al., 1985).*

Extraction method		$\alpha$ -	$\beta$ -
		Tocopherol	Tocopherol
		(μg/g)	
Chloroform- methanol	65°C, 1.5 hr	586	1261
Hexane	Soxhlet, 16 hr	1628	1122
Supercritical CO <sub>2</sub>	200atm, 40°C, 2 hr	1678	1129

Secondo Eisenmenger & Dunford (2008), invece, sebbene né l'estrazione né la raffinazione incidano sulla composizione in acidi grassi, il contenuto in tocoferoli negli oli estratti con

CO<sub>2</sub> supercritica risulta maggiore se confrontati a quelli estratti con esano. Gli autori sottolineano come, in seguito alla raffinazione chimica tradizionale, il contenuto in tocoferoli sia inferiore, affermazione confermata anche in uno studio condotto da Przybylski (2006) per cui si riscontra una riduzione del 20-50%. Diversamente, l'utilizzo di un processo fisico, come la distillazione molecolare, fa sì che la loro concentrazione sia maggiore.

Oltre agli  $\alpha$ -,  $\beta$ -,  $\gamma$ -, and  $\delta$ -tocoferoli, il WGO contiene piccole quantità di 5,8-dimetil tocoferolo, 7-metil tocotrienolo e 5,7-dimetil tocotrienolo (Ghafoor & al., 2017).

La presenza dei tocoferoli, oltre a prevenire la perossidazione lipidica, consente uno sviluppo nutraceutico rafforzando le difese cellulari contro i radicali liberi (Chakrabarty, 2003).

Si tratta di molecole con un'elevata efficienza all'interno delle cellule; infatti, una singola molecola di tocoferolo può proteggere da  $10^3$  a  $10^8$  molecole di acidi grassi polinsaturi (PUFAs) a basse concentrazioni di perossidi. Questa proprietà potrebbe spiegare il perché siano sufficienti piccoli contenuti di  $\alpha$ -tocoferoli per interrompere le reazioni a catena dei radicali liberi (Przybylski, 2006).

#### *- steroli e triterpenoli*

L'olio di germe di grano ha un contenuto in steroli significativamente superiore rispetto a quello dei comuni oli crudi in commercio, tant'è che rappresentano il costituente principale della frazione insaponificabile (circa il 35%) (Dunford, 2009).

Gli steroli presenti rappresentano probabilmente i prodotti intermedi e terminali delle vie biosintetiche degli steroli nel germe di frumento. Infatti, il  $\beta$ -sitosterolo, lo stigmasterolo, il campesterolo e il colesterolo sono i prodotti terminali di un processo che ha inizio con la ciclizzazione dello squalene a triterpenolo e cicloartenolo (Barnes, 1982).

Il gruppo idrossilico in posizione 3 dell'anello può essere esterificato dagli acidi grassi a dare esteri sterolici e dagli acidi fenolici (ad esempio l'acido ferulico) a formare steril ferulati, composti con effetti benefici sulla salute: diminuiscono il livello di colesterolo nel plasma e svolgono un'attività anti-carcinogena contro specifiche forme tumorali. I steril ferulati sono anche efficienti antiossidanti grazie al gruppo fenolico, abile donatore d'idrogeno (Shahidi, 2006).

Nel WGO, la maggior parte dei fitosteroli sono presenti in forma esterificata. Infatti, se il contenuto totale dei fitosteroli presenti nel WGO è del 3-4% circa, il 2-3% è in forma esterificata. Il rapporto fra i fitosteroli liberi e quelli esterificati è compreso tra 0.3- 0.5. Il contenuto totale dei fitosteroli (circa 3,7 mg/g di olio) è simile in WGO estratto con esano o con CO<sub>2</sub> supercritica (Dunford, 2009).

La **Tabella 4** mostra come i principali fitosteroli siano due: il  $\beta$ -sitosterolo (60-70% del totale degli steroli) seguito dal campesterolo (20-30% del totale). Fra i 4 metil-steroli prevalgono il gramisterolo e il citrostadienolo. Dei triterpenoli, invece, sono degni di nota il cicloartenolo, il  $\beta$ -amirina e il 24-metil cicloartanol, che però costituiscono meno dell'1% del WGO (Ghafoor & al., 2017; Dunford, 2009).

In accordo con uno studio condotto da Sims & al. (1972), il  $\Delta_5$ -avenasterolo costituisce il 2-6% dei dimetilsteroli presenti nel WGO, mentre il citrostadienolo è il componente principale della frazione dei 4-metilsteroli.

**Tabella 4.** Composizione (%) degli steroli, dei 4-metilsteroli e dei triterpenoli presenti nel germe di grano e nell'olio di germe di grano (Ghafoor & al., 2017).

Lipid <sup>b</sup>	Whole wheat <sup>a</sup>		Wheat germ oil unsaponifiable matter <sup>c</sup>		
	Steryl esters	Sterols			
<b>Sterols</b>					
$\beta$ -Sitosterol	71.8	65.6	60	67	64
Campesterol	22.8	26.0	19	22	29
$\Delta^5$ -Avenasterol	2.9	3.6	7	6	2
$\Delta^7$ -Avenasterol	0.5	0.5	2	2	2
$\Delta^7$ -Stigmasterol	<0.1	1.0	2	3	1
Stigmasterol	2.0	3.0	4	Trace	1
Brassicasterol	...	...	...	Trace	<1
Cholesterol	<0.1	0.3	Trace	Trace	...
<b>4-Methyl sterols</b>					
Gramisterol	38.5	35.2	25	41	41
Citrostadienol	25.8	18.9	30	46	38
Obtusifoliol	11.0	20.0	14	6	7
Cycloeucaleanol	...	...	6	...	...
24-Ethyl lophenol	...	...	5	...	...
Lophenol	2.8	0.4	...	...	...
Others	21.9	25.5	20	7	14
<b>Triterpenols</b>					
24-Methyl cycloartanol	...	19.0	33	44	27
Cycloartenol	...	...	25	17	17
Cycloartanol	...	9.2	...	3	5
Cyclobranol	1.0	8.2	2	2	6
$\alpha$ -Amyrin	32.5	21.0	7	8	13
$\beta$ -Amyrin	66.5	32.1	12	18	22

- *policosanoli*

Della frazione insaponificabile fanno parte anche i policosanoli, anche noti come n-alcanoli, principalmente l'ottacosan-1-olo e il triacontan-1-olo. Nell'olio estratto con solvente puro non raffinato, il contenuto di ottacosan-1-olo raggiunge gli 80 mg/Kg, una concentrazione otto volte superiore a quella rilevata negli oli parzialmente raffinati o ottenuti per pressione (Barnes, 1983). L'olio di germe di grano influisce positivamente sulle prestazioni fisiche degli atleti e l'ottocosanolo è il responsabile principale di questa proprietà (Mittmesser, 2007).

#### *- pigmenti*

I pigmenti vegetali, come ad esempio i carotenoidi, sono antiossidanti capaci di sradicare l'ossigeno singoletto e i radicali perossilici. Nel corpo umano sono in grado di esercitare una difesa contro l'ossidazione stabilendo rapporti di sinergismo con gli altri antiossidanti (Stahl & al., 2003). Nell'olio di germe di grano la frazione dei carotenoidi è composta per il 71-88% dalle xantofille, 2-17% dagli esteri xantofillici e per il 10-12% dai caroteni. Alcuni studi hanno determinato un contenuto inferiore di carotenoidi negli oli commerciali rispetto a quelli ottenuti in laboratorio, ragionevolmente a causa dei fenomeni ossidativi favoriti durante le fasi di pressatura o raffinazione. Per quanto riguarda la colorazione gialla dell'olio, questa non è data solo dai carotenoidi ma anche dai glicosidi flavonoidi (Barnes, 1982; Barnes, 1983).

Il WGO è, inoltre, un'ottima fonte di vitamine, minerali e nutrienti: vitamina A, B1, B3 e B6, acido folico, riboflavina, tiamina, magnesio, ferro, zinco, potassio, fibre, fosforo e calcio; alcuni di questi micronutrienti sono carenti nelle diete della maggior parte della popolazione mondiale. Le proprietà dell'olio di germe di grano incrementano il valore del prodotto che, oltre a soddisfare i requisiti nutrizionali, stimola il benessere e la salute del consumatore (Ghafoor & al., 2017).

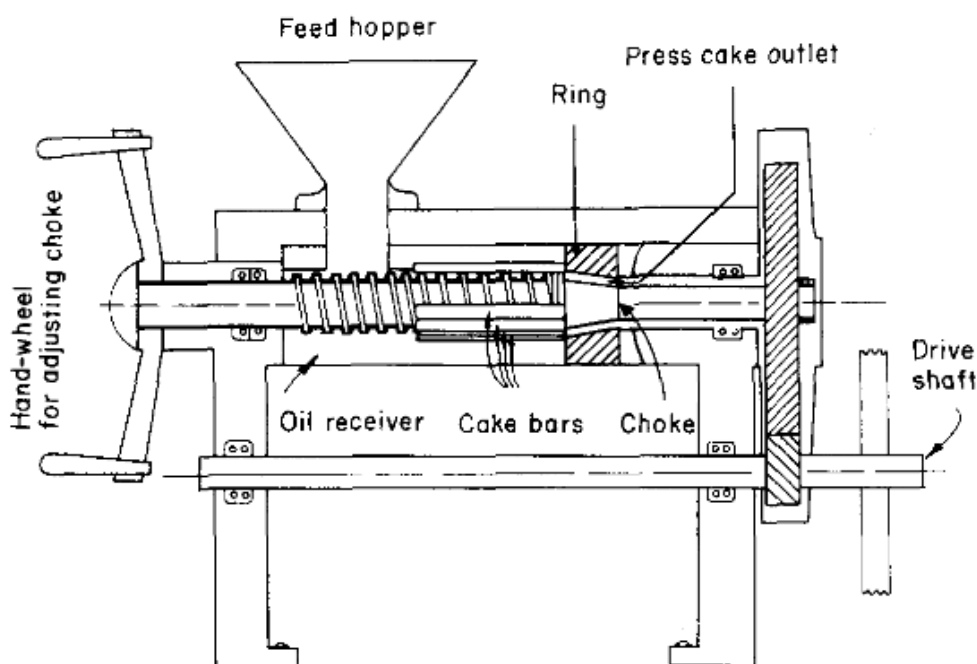
### **2.1.2 Tecnologie di estrazione dell'olio dal germe di grano:**

L'olio di germe di grano è un prodotto contenente diversi composti benefici per la salute, tra cui principalmente vitamina E, fitosteroli, policosanoli e acidi grassi essenziali (Dunford, 2005, 2009). Gli acidi grassi polinsaturi e i composti bioattivi, però, si ossidano e si degradano se sottoposti alle condizioni dei processi convenzionali di estrazione e raffinazione (Al-Obaidi

& al., 2013), di qui l'applicazione di numerose tecnologie innovative atte a preservarne la componente bio-funzionale.

Le tecnologie di estrazione comunemente utilizzate prevedono l'impiego di alte pressioni, solventi organici o una loro combinazione (Özcan & al., 2013).

L'estrazione per pressione (o estrazione meccanica) preserva l'attività dei composti di interesse e aumenta il valore commerciale dell'estratto dal momento che con la dicitura "solvent free" si garantisce una maggiore sostenibilità ambientale del processo. Sebbene la resa del processo sia inferiore a quella ottenuta con le altre tecnologie, la semplicità dell'impianto, basato sul funzionamento di una pressa a vite, rappresenta un aspetto economicamente vantaggioso per i bassi costi operativi e di investimento (**Figura3**). La resa è influenzata dalla qualità della materia prima, dal suo contenuto in umidità, dalle condizioni operative imposte (velocità, contropressione, temperatura, velocità di flusso dei semi, tipo di albero) e dai pretrattamenti effettuati (Al-Obaidi & al., 2013).



**Figura 3: Impianto per estrazione meccanica di WGO** (Khan & Hanna,1983).

Perché l'estrazione avvenga con successo, è necessario sottoporre il germe ad un pretrattamento termico. Consultando alcuni studi (Al-Obaidi & al., 2013), la resa più elevata raggiunta con una pressa a vite ammonta a circa il 47,7% ed è stata ottenuta grazie all'ottimizzazione dell'intero processo: un tipo di albero robusto, una temperatura della cella di 107°C, un pretrattamento termico del germe a 82 °C, un'alta contropressione e una velocità

dell'albero di 20 rpm. L'olio risultante gode di un profilo qualitativo migliore rispetto all'olio di germe di grano crudo estratto con esano, in quanto presenta valori inferiori di acidi grassi liberi (FFA), di perossidi (PV) e nel valore della *p*-anisidina (AV). Per poter incrementare la resa, è stata presa in considerazione l'opzione di innalzare la temperatura di pretrattamento (> 82 °C) ma è una soluzione ritenuta impraticabile per via degli effetti negativi apportati alla componente bioattiva del germe.

Vista la scarsa resa, per incrementare la sostenibilità economica del processo, è possibile isolare l'olio residuo nel pannello attraverso estrazione acquosa (Xie & al., 2011, 2012), fluidi supercritici (Eisenmenger & al., 2006) e solventi organici (esano, etanolo, isopropanolo). Il germe di grano depauperato della sua frazione lipidica può essere aggiunto ad una partita di germe di scarsa qualità incrementandone ulteriormente il contenuto di fibra e proteine (Al-Obaidi & al., 2013).

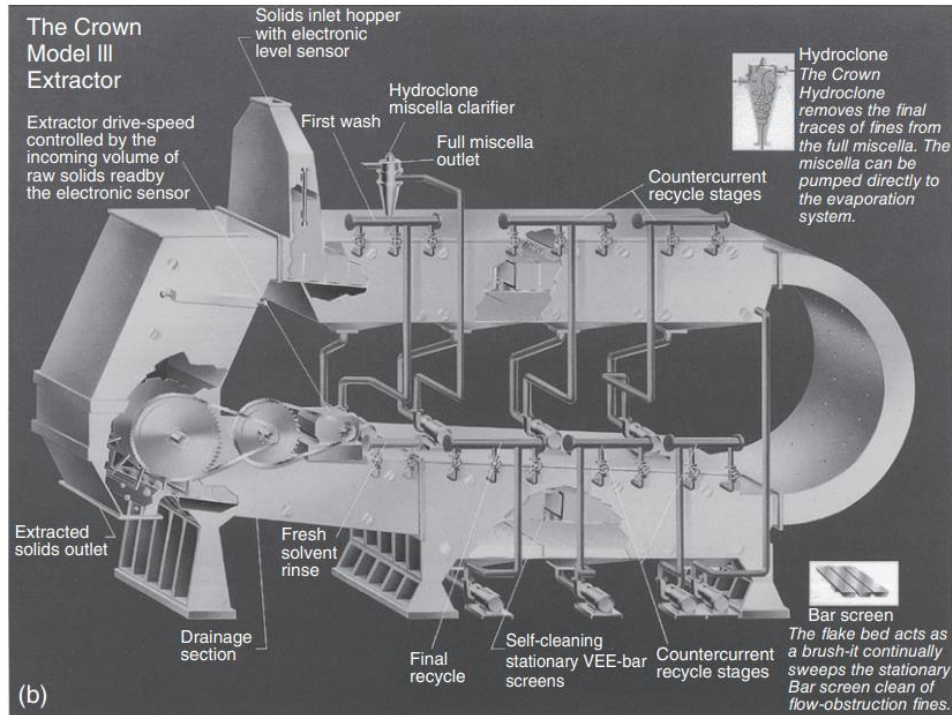
L'estrazione con solvente sfrutta la polarità del solvente per estrapolare, da un campione solido, l'analita di interesse o per rimuovere un composto indesiderato eventualmente presente nella matrice. L'efficacia del processo è influenzata da diversi fattori:

- la differenza di concentrazione del soluto presente nella soluzione di estrazione e nel campione,
- l'area superficiale disponibile al solvente,
- il coefficiente di estrazione del soluto,
- il volume del solvente usato.

Per evitare di incorrere in un'estrazione incompleta e per facilitare le operazioni di recupero del solvente a fine processo, si stabilisce un rapporto solvente-campione di 4:1. Durante il processo, il solvente raggiunge una temperatura prossima al punto di ebollizione e, nota la correlazione positiva tra temperatura e solubilità, si ottiene una resa di estrazione maggiore.

Con l'obiettivo di ottimizzare il processo, è necessario recuperare il solvente con il composto d'interesse dal pannello attraverso filtrazione, decantazione o centrifugazione (**Figura 5**). Però, poiché spesso le interazioni tra l'analita e la matrice non sono ben definite, risulta di difficile attuazione (**Figura 4**) (Moldoveanu & David, 2015.).





**Figura 4: Impianto per estrazione di WGO con solvente** (Kemper, 2005).

In questa tecnologia di estrazione, i parametri presi in considerazione sono la scelta del solvente in funzione della solubilità dell'analita, la temperatura del processo tenendo conto anche dell'inflammabilità del solvente e soprattutto il tempo necessario per una separazione il più completa possibile. È possibile definire il tempo di processo ottimale eseguendo più cicli di estrazione dello stesso campione finché non sia più possibile isolare altro analita d'interesse. Per definire l'accettabilità del risultato, viene comparato con quello di una tecnologia continua come il Soxhlet che ha un'efficacia di estrazione vicina al 100% (Moldoveanu & David, 2015).

Sebbene l'utilizzo dell'esano abbia riscontri negativi sia a livello ambientale che per la salute dell'uomo, è necessario sottolineare come in un'estrazione solvent-free non sia possibile raccogliere più della metà dell'olio effettivamente contenuto nel germe, mentre usando solventi come l'esano, il 1,2-dicloroetano e l'etanolo, è possibile recuperare fino al 99% dell'olio vegetale.

Prima di avviare il processo, i semi sono ridotti in fiocchi, frantumati, macinati o pressati per un migliore recupero dell'olio. Inizialmente, i semi sono lavati con l'esano che verrà poi separato dall'olio attraverso evaporazione o distillazione (Serrato, 1981). Tra tutti i solventi,

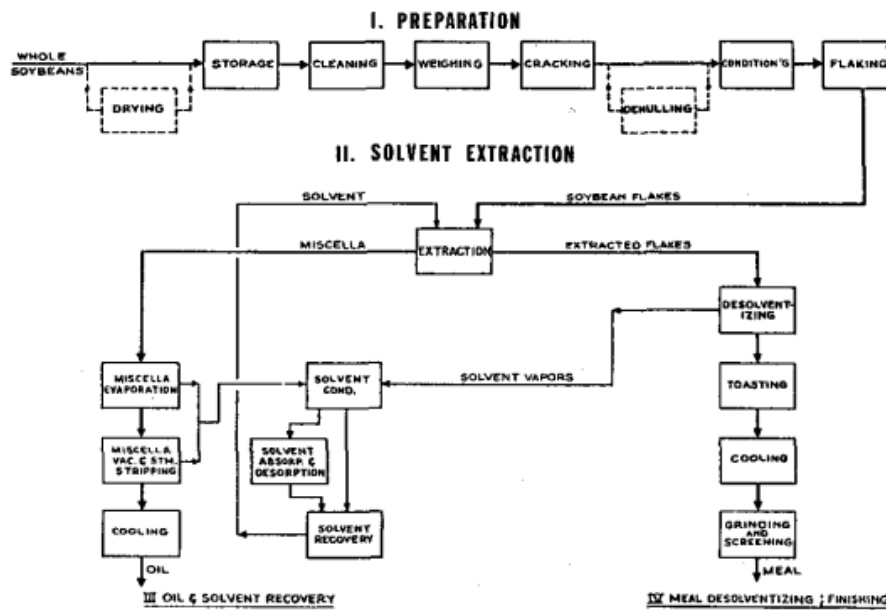
viene scelto l'esano perché facile da recuperare, non polare, con un basso calore latente di vaporizzazione ed un'elevata selettività ai solventi (Kumar & al., 2017).

Gli aspetti negativi, evidenziati soprattutto in relazione all'utilizzo di esano, incidono sulla tutela dell'ambiente e della salute. Infatti, l'esano, così come gli altri VOCs (composti organici volatili), reagisce con le sostanze inquinanti, soprattutto con gli ossidi di azoto, in presenza della luce solare, a formare ozono (O<sub>3</sub>) e altre specie note come ossidanti fotochimici. Sebbene l'ozono sia essenziale nella parte alta dell'atmosfera per schermare le radiazioni ultraviolette del sole, a livello del suolo se in eccesso è indesiderabile. Nonostante l'esano abbia un potenziale medio-basso di creazione di ozono e nonostante si siano introdotte tecniche per minimizzare l'emissione dei VOCs, l'industria alimentare è ancora responsabile del 7,5% delle emissioni massive. Per altro, la produzione degli oli vegetali è la principale responsabile delle alte emissioni di VOCs. Solo in U.K., nel 1991, il settore produttivo di oli edibili ha emesso più di 10 kt/a di VOCs. Ne consegue la necessità di ideare metodi estrattivi alternativi che riducano o addirittura eliminino i livelli di emissione. Ai problemi ambientali si aggiunge il pericolo per la sicurezza del processo. L'esano infatti è altamente infiammabile e, sebbene si siano disposte numerose misure precauzionali, sussiste ancora il rischio di gravi incidenti (Rosenthal & al., 1996).

L'utilizzo dei solventi verdi costituisce una valida alternativa che risponde all'obiettivo 12 dell'Agenda 2030 dell'ONU: "Garantire modelli sostenibili di produzione e consumo" (Agenda 2030 - ONU Italia ([www.unric.org](http://www.unric.org))).

Si tratta di derivati naturali (da acqua e CO<sub>2</sub>), da residui agricoli (terpeni) o da fonti di petrolio, che abbiano buone proprietà solubilizzanti come i solventi convenzionali. Tra i terpeni più utilizzati il D-limonene, recuperato dalla buccia del limone, mentre il *p*-cimene e l' $\alpha$ -pinene sono isolati dagli oli di alcuni alberi e da foreste di pino. Questi solventi hanno buone proprietà di solubilità di Hansen (HSP: Hansen solubility properties) di dissolvere molecole simili. Per determinare il comportamento dei solventi, Hansen ha proposto tre proprietà basate sull'energia di dispersione, sulle forze di interazioni di tipo dipolo-dipolo e sui legami idrogeno fra le molecole. I terpeni non solo sono più sicuri grazie ad un flash-point più alto ma hanno anche un potere di dissociazione leggermente maggiore grazie a piccole differenze nella costante dielettrica rispetto all'*n*-esano. Anche i liquidi ionici sono considerati solventi verdi o solventi "designer" verdi per le loro molteplici applicazioni nell'industria petrolifera e olearia. In pratica, si tratta di soluzioni saline non acquose con anioni e cationi che resta allo

stato liquido a temperature moderate (0-140°C). Dal momento che godono di caratteristiche chimico-fisiche versatili e della presenza di entrambi gli ioni, è possibile designare un solvente con specifica conduttività, idrofobicità, polarità e solubilità in funzione della natura del soluto così da avere un recupero efficiente. Sebbene sia una soluzione promettente, sono necessari numerosi studi a sostenerne l'applicabilità sia tecnologica che economica (Kumar & al., 2017).



*Figura 5.* Tipico processo di estrazione con solvente (Becker, 1978).

Estrazione con solvente accelerata o pressurizzata (ASE o PSE): utilizza solventi organici o acquosi a elevate temperature e pressioni. È una tecnologia che sfrutta la temperatura per modulare la cinetica di estrazione. Temperature elevate infatti accelerano il tasso di estrazione, mentre le elevate pressioni impediscono l'ebollizione nonostante la temperatura sia superiore al punto di ebollizione del solvente (Dunford & Zhang, 2003) (**Figura 6**).

Oltretutto, da una parte le elevate pressioni forzano il solvente dentro i pori della matrice finendo per facilitare l'estrazione degli analiti, dall'altra le alte temperature comportano una diminuzione della viscosità del solvente liquido permettendo una migliore penetrazione nella matrice con interazioni matrice-soluto indebolite (Kaufmann & Christen, 2002). Sia il tempo di processo che il consumo di solvente sono significativamente ridotti rispetto alle altre tecnologie di estrazione con solvente (**Tabella 5**) (Dunford & Zhang, 2003).

**Tabella 5.** Efficienza separativa del metodo Soxhlet e ASE (Dunford & Zhang, 2003).

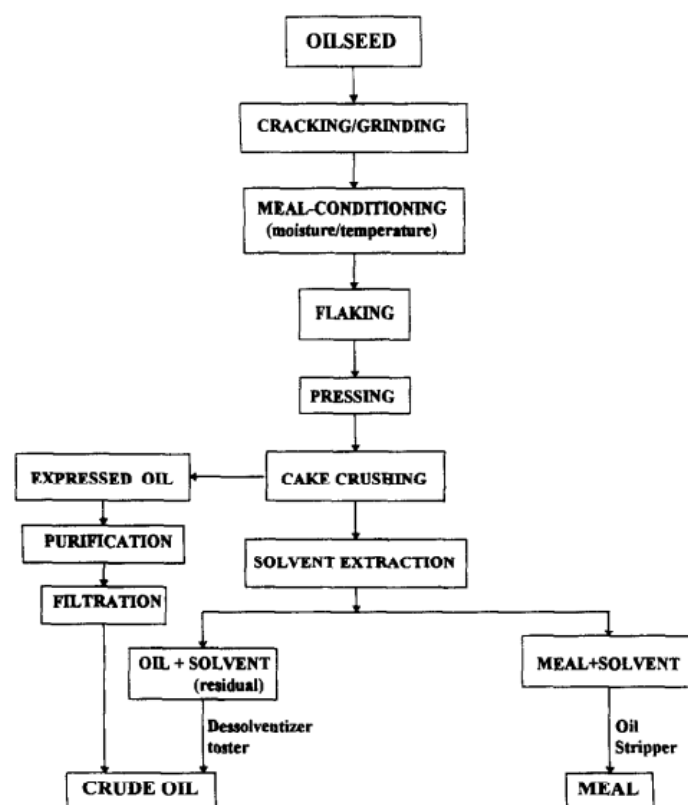
	Soxhlet <sup>a</sup>	ASE <sup>b</sup>
Wheat germ amount for extraction (g)	5±0.2	7±0.2
Extract recovery (% w/w)	10.8±0.1	11.0±0.1
Solvent used ( <i>n</i> -hexane, ml)	130±1	80±1
Extraction time (min)	360	30

a) estrazione condotta secondo il metodo ufficiale AOCS

b) condizioni di estrazione: 105 °C, 3 cicli di estrazione da 10 minuti. Esano come solvente e cellule di estrazione da 33 ml.

Per quanto riguarda, invece, le alterazioni delle matrici sottoposte alle estrazioni, la composizione in acidi grassi dei campioni di olio ottenuti da PSE sono simili a quelli ottenuti dal metodo Soxhlet, a significare che alle condizioni operative imposte dal PSE non si verificano isomerizzazioni o ossidazioni degli acidi grassi nonostante si raggiungano i 135°C. Risultati così promettenti potrebbero dipendere dai tempi di estrazione molto ridotti e dall'assenza di ossigeno nel sistema (Dunford & Zhang, 2003).

La scelta del solvente influisce sulla composizione in acidi grassi. Per comprendere l'entità della variazione sono stati selezionati due gruppi di solventi: solventi organici relativamente polari come etanolo, iso-propanolo e acetone; e non polari come *n*-esano, esano altamente puro e iso-esano. Il primo gruppo sebbene abbia rese maggiori del secondo, dà estratti torbidi. Di conseguenza, subito dopo l'estrazione e durante lo stoccaggio una quantità significativa di materiale precipita dalla miscela solvente-estratto. Si tratta di un fenomeno correlabile all'affinità tra i solventi del primo gruppo ad alcuni soluti polari come fosfolipidi, cere e alcune proteine (Dunford & Zhang, 2003). Si deduce, quindi, una preferenza per il secondo gruppo.



**Figura 6.** Processo convenzionale di estrazione pressurizzata per semi oleosi (Rosenthal & al., 1996).

L'estrazione con fluidi supercritici rappresenta una valida alternativa alle tecniche tradizionali in quanto è stato dimostrato come si ottengano prodotti di qualità superiore. Durante il processo, infatti, non si raggiungono valori di pressione e temperatura eccessivamente elevati (Marzouki & al., 2008) e questo consente di preservare i nutrienti termosensibili (Jha & al., 2013).

Il composto maggiormente utilizzato è l'anidride carbonica (CO<sub>2</sub>), scelta legata alle vantaggiose proprietà del fluido: non tossico, non infiammabile, non corrosivo, economico, disponibile in grandi quantità e con un elevato grado di purezza. Con valori di pressione critica (73 atm) e temperatura (31,1 °C) così bassi, risulta facile da maneggiare e da separare dagli altri soluti (Tanigughi & al., 1985) e in più preserva i componenti termosensibili presenti nel germe (Piras & al., 2009).

Mentre in un'estrazione con solvente il parametro principale è la composizione della miscela solvente, nell'estrazione con CO<sub>2</sub> supercritica è la combinazione pressione-temperatura a

incidere significativamente, entro determinati intervalli, sul processo. Altre proprietà come la bassa viscosità, l'elevata diffusività e una bassa tensione di superficie incrementano il trasferimento della massa dall'interno alla matrice solida. Al contrario, la velocità di flusso sembra non incidere sul contenuto di WGO estratto.

**Tabella 6.** Frazionamento dell'olio di germe di grano attraverso cromatografia su colonna di acido silicico (Tanigughi & al., 1985).

Extraction method		Fraction			Recovery (%)
		Chloroform	Acetone (mg/100 mg)	Methanol	
Chloroform-methanol	65°C, 1.5 hr	92.6	3.4	3.1	99.1
Hexane	Soxhlet, 16 hr	95.4	1.2	trace	96.6
Supercritical CO <sub>2</sub>	200 atm, 40°C, 2 hr	98.7	trace	trace	98.7

La tabella 6 mostra il frazionamento di tre tipologie di WGO estratto attraverso cromatografia su colonna di acido silicico. La frazione eluita con cloroformio contiene tutti i lipidi neutri con un contenuto di lipidi complessi piuttosto bassi, quella eluita con acetone è caratterizzata da una sostanziosa frazione di glicolipidi e una piccola quantità di fosfolipidi mentre dalla eluizione con metanolo si ottengono la maggior parte dei fosfolipidi e una piccola porzione di glicolipidi.

**Tabella 7.** Confronto delle proprietà degli oli di germe di grano ottenuti con diverse tecnologie di estrazione (Tanigughi & al., 1985).

Extraction method		Yield (%)	Saponification value (mg/g)	Iodine value (g/100 g)	Phosphorus (µg/g)	Color intensity $E_{1cm}^{1\%}$ , CHCl <sub>3</sub> , 430 nm
Chloroform-methanol	65°C, 1.5 hr	11.0	183	116	1270	0.157
Hexane	Soxhlet, 16 hr	10.1	182	127	639	0.166
Supercritical CO <sub>2</sub>	200 atm, 40°C, 2 hr	9.6 <sup>a</sup>	176	130	30	0.088 <sup>a</sup>

<sup>a</sup> Extraction conditions: 200 atm, 40°C, 5 hr.

La Tabella 7 confronta le proprietà e le diverse rese delle varie tipologie di olio. Per quanto riguarda il prodotto ottenuto attraverso l'estrazione con CO<sub>2</sub>, la resa su campione secco è stata del 9,6%, che corrisponde al 95% della resa di un'estrazione con esano. L'esiguo contenuto

in fosforo, invece, è correlabile alla scarsa solubilità dei fosfolipidi nella CO<sub>2</sub> supercritica (Tanigughi & al., 1985).

Sebbene non ci siano differenze significative nei valori di saponificazione e di iodio, l'olio estratto con anidride carbonica ha un'intensità di colore e un contenuto in fosforo significativamente inferiori, tanto da poter essere definito equivalente all'olio crudo estratto con esano degommato e decolorato (Tanigughi & al., 1985).

L'utilizzo della CO<sub>2</sub> supercritica, oltre a ridurre il dispendio energetico del processo estrattivo, consente di eliminare o quantomeno di semplificare le fasi di raffinazione necessarie per ottenere il prodotto desiderato (Tanigughi & al., 1985). Infatti, i solventi organici sono molto meno selettivi della CO<sub>2</sub> e producono oli contenenti alcuni composti indesiderabili (Piras & al., 2009).

Secondo uno studio condotto da Piras & al. (2009), mediante HPLC viene valutato lo stato di ossidazione degli acidi grassi attraverso la rilevazione degli idroperossidi degli acidi grassi coniugati. Nell'olio ottenuto da SC-CO<sub>2</sub> si ha un contenuto in idroperossidi compreso tra i 12 e i 14 nmol/mg di olio che coincide con i valori tipici riscontrati negli oli estratti con solvente (10-15 nmol/mg olio). Principalmente gli idroperossidi derivano dalla degradazione dell'acido linoleico (18:2 n-6) sia perché presente in percentuali notevoli sia per l'alta stabilità dei suoi idroperossidi (Piras & al., 2009; Dessì & al., 2002).

Sebbene non ci siano differenze significative nell'olio ottenuto attraverso le due diverse tecnologie (SC-CO<sub>2</sub> ed esano), l'utilizzo del fluido supercritico resta vantaggioso perché consente di modulare il rapporto tra il potere del solvente e la selettività del SC-CO<sub>2</sub>, consente l'eliminazione dei solventi organici tossici e delle costose operazioni di post-lavorazione per la rimozione dei solventi residui (Piras & al., 2009).

Gli svantaggi di questa tecnologia, ad esempio la limitata affinità della CO<sub>2</sub> con i soluti polari o gli ingenti costi per attuare il processo o gli elevati valori di pressione e i lunghi tempi richiesti e, determinano un interesse crescente verso l'utilizzo di fluidi subcritici (SFE). Liquidi, come acqua ed etanolo, pressurizzati sopra i loro punti di ebollizione e sotto i loro punti critici hanno mostrato buon potere solvente per l'estrazione di un elevato numero di composti. L'acqua subcritica è stata impiegata per l'estrazione di oli essenziali, composti polifenolici, per la rimozione di contaminanti come idrocarburi ciclici poliaromatici (Srinivas & al., 2009).

L'estrazione con fluidi subcritici ha numerosi vantaggi:

- valori di pressione e temperatura inferiori,
- tempo di estrazione minore,
- sostenibilità ambientale,
- buona selettività,
- unico passaggio estrazione-separazione,
- non si hanno residui dei solventi usati.

Ci sono diversi fluidi adatti a questa tecnologia, il più usato però resta il n-butano che gode di pressioni e temperature critiche inferiori e che ha un eccellente potere dissolvente per i composti lipidici. In più si tratta di un fluido con un basso punto di ebollizione, poco costoso, incolore e pulito nella misura in cui non lascia residui. La SFE sta emergendo rapidamente come un potente mezzo di estrazione per campioni solidi, specialmente per semi oleaginosi. Può essere considerata una tecnologia rivoluzionaria per l'industria estrattiva (Liu & al., 2014).

Per un'estrazione enzimatica acquosa (AEOE) è necessaria la macinatura della materia prima oleosa, la miscelazione del composto triturato con una soluzione acquosa, l'incubazione con gli enzimi e poi la separazione della fase solida dalla liquida per centrifugazione o filtrazione, e infine il recupero dell'olio dalla fase liquida (Xie, 2009).

Mentre nel processo di estrazione con solvente si ottiene olio, nell'AEOE si hanno tre forme di olio: libero, in emulsione e in schiuma; in funzione della composizione della matrice oleosa, dei parametri di processo, della granulometria del materiale sminuzzato, del rapporto liquido-solido, del tempo di incubazione, della concentrazione di enzimi e della velocità di agitazione (Sharma & al., 2002).

Dal momento che si hanno forme differenti difficili da separare, per calcolare la resa totale del processo, si prende in considerazione il contenuto di olio presente nella fase liquida che consiste nella differenza tra l'olio presente inizialmente nella materia prima e quello residuale nella fase solida.

Oltre che dai parametri di processo sopracitati, la resa dipende significativamente dagli enzimi coinvolti. Nell'AEOE gli enzimi hanno il compito di idrolizzare la componente strutturale delle cellule vegetali e facilitare il rilascio dell'olio. Proprio per questo, la selezione degli enzimi si basa sulla composizione della parete cellulare e della membrana che racchiudono la rete citoplasmatica nella quale sono incorporate le gocce di olio. Nelle preparazioni



commerciali gli enzimi presenti sono generalmente pectinasi, cellulasi, emicellulasi, proteasi, alfa-amilasi e beta-glucanasi (Xie, 2009).

## **2.2 Ossidazione lipidica**

I lipidi sono composti che rivestono negli alimenti un ruolo sia strutturale che funzionale anche qualora dovessero rappresentare solo una componente minoritaria. Infatti, non solo contribuiscono all'odore, al sapore, al colore e alla texture di una matrice ma conferiscono anche un senso di sazietà e palatabilità. Dal punto di vista nutrizionale, oltre ad essere la componente che rilascia il numero più elevato di calorie tra tutti i macronutrienti (9 kcal/grammo), fornisce anche nutrienti essenziali come l'acido linoleico, l'acido linolenico e vitamine liposolubili A, D, E, e K (Frankel, 1998).

L'ossidazione lipidica è una fra le principali reazioni di deterioramento nella chimica degli alimenti, tanto da incidere significativamente sulla qualità del cibo (Riciputi & Caboni, 2017).

L'ossidazione altera gli aspetti organolettici e nutrizionali di un alimento e incrementa la formazione di prodotti tossici con un conseguente decremento della qualità, intesa anche come sicurezza per il consumatore, sia delle matrici contenenti una frazione lipidica sia di alimenti nei quali gli oli sono aggiunti come ingredienti (Min & Lee, 1999; Frankel, 1998).

L'entità dell'ossidazione dipende da numerosi fattori, tra cui luce, temperatura e pressione parziale di ossigeno, tanto maggiore sarà la quantità di ossigeno disciolto nella matrice, tanto più saranno favoriti i processi ossidativi. Anche la composizione in acidi grassi, nello specifico il grado di insaturazione, il tempo di conservazione e la presenza di composti pro e antiossidanti influiscono sul grado di auto-ossidazione (Riciputi & Caboni, 2017).

Con l'ossidazione, gli acidi grassi sono convertiti dapprima in idroperossidi e in un secondo momento possono decomporsi a dare molecole volatili, idrossilati, composti chetonici o epossidi oppure possono reagire con altri acidi grassi ossidati e formare dimeri o polimeri (Riciputi & Caboni, 2017).

In condizioni moderate, l'autossidazione è la reazione diretta che avviene tra l'ossigeno molecolare e i composti organici (Frankel, 1998). La predisposizione del substrato organico all'autossidazione dipende dalla facilità con la quale esso dona un idrogeno (Beroström & Holman, 1984).

Si hanno meccanismi diversi in funzione dello stato in cui l'ossigeno reagisce con gli acidi grassi:

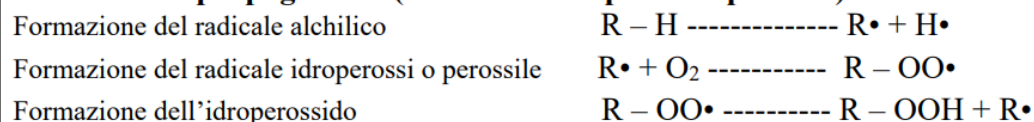
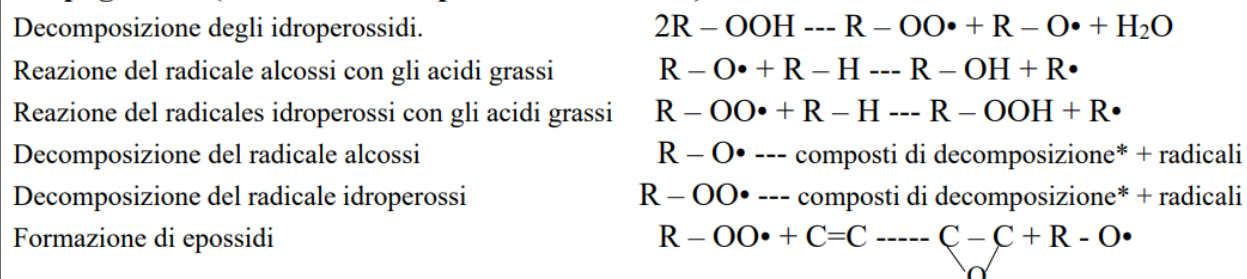
- autossidazione con l'ossigeno tripletto (stato fondamentale),
- fotossidazione con l'ossigeno singoletto (stato eccitato).

L'ossigeno, avendo allo stato fondamentale due elettroni spaiati, si comporta come un biradicale e viene definito allo stato di tripletto  $^3\text{O}_2$ . L'ossidazione dei lipidi procede, così come per le altre sostanze organiche, attraverso un meccanismo di reazioni a catena dei radicali liberi che può essere suddiviso in tre fasi: iniziazione, propagazione e terminazione (*in Figura 7*).

Inizialmente, in presenza di iniziatori, gli acidi grassi insaturi (LH) perdono un idrogeno radicale ( $\text{H}\cdot$ ) e si viene a formare un radicale lipidico ( $\text{L}\cdot$ ). L'ossidazione diretta di acidi grassi insaturi per mezzo dell'ossigeno tripletto è ostacolata dal fatto che il lipide, allo stato fondamentale, ha spin opposto a quello dell'ossigeno nello stato di tripletto. La barriera costituita da valori di spin opposti, però, può essere abbattuta facilmente attraverso degli iniziatori che, per mezzo di svariati meccanismi, possono portare alla formazione dei radicali. Il meccanismo più comune di iniziazione è catalizzato da metalli e porta alla decomposizione degli idroperossidi formati in precedenza.

Nella fase di propagazione, il radicale alchilico dell'acido grasso insaturo contenente un idrogeno instabile reagisce rapidamente con l'ossigeno molecolare a dare dei radicali perossilici. la reazione è favorita a quella del trasferimento dell'ossigeno all'acido grasso insaturo che porta alla formazione degli idroperossidi, prodotti primari dell'ossidazione. Dal momento che si tratta di un passaggio lento che però determina la cinetica del processo, l'estrazione dell'idrogeno dall'acido grasso insaturo avverrà selezionando i legami idrogeno più deboli. Pertanto, la suscettibilità dei lipidi all'autossidazione dipende dalla disponibilità degli idrogeni allilici e dalla loro tendenza a reagire con i radicali perossilici per formare gli idroperossidi.

La terminazione del processo avverrà quando le specie radicaliche, presenti alla massima concentrazione possibile, reagiranno tra loro a dare specie non radicaliche.

**Iniziazione e propagazione (formazione di prodotti primari)****Propagazione (formazione dei prodotti secondari)****Terminazione (collisione tra radicali liberi)**

\*alcoli, aldeidi, chetoni, idrocarburi

**Figura 7:** autossidazione degli acidi grassi (Cappelli & Vannucchi, 2015).

Gli idroperossidi possono derivare anche dall'addizione diretta dell'ossigeno singoletto, con elevato potere ossidante, al doppio legame di un acido grasso. Si tratta di una reazione che avviene in presenza di fotosensibilizzatori, ad esempio i pigmenti naturali come clorofille, feofitine, e luce (Cappelli & Vannucchi, 2015).

Il fotosensibilizzante passa allo stato eccitato per cui può reagire direttamente con l'acido grasso, si forma un radicale che si lega all'ossigeno a formare un radicale idroperossi. Allo stesso modo, il fotosensibilizzante potrebbe legarsi all'ossigeno tripletto  $^3O_2$  cedendogli energia e portandolo allo stato eccitato di ossigeno singoletto  $^1O_2$ . Quest'ultimo interagisce con un acido grasso insaturo addizionandosi al doppio legame formando idroperossidi allilici in configurazione trans (Cappelli & Vannucchi, 2015).

È possibile prendere in considerazione altre reazioni. Gli idroperossidi sono sottoposti a catalizzazione termica o metallica generando radicali alcossili e perossili che portano o ad altri radicali che continuano la catena o a prodotti finali non radicali. Gli alcossi radicali possono reagire con lipidi insaturi a formare stabili e innocui alcoli, possono essere frammentati in aldeidi insaturi o in altri prodotti instabili causando il difetto di rancidità.

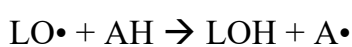
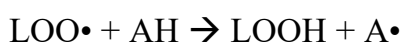
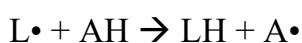
Entrambe le reazioni portano comunque alla formazione di nuovi radicali che continuano la catena e complicano il processo di autossidazione lipidica. Un'altra reazione di terminazione è la condensazione di perossili, alcossi o radicali alchilici. A basse temperature, ad esempio, i radicali perossili possono combinarsi e dare, oltre all'ossigeno, dimeri. Una delle reazioni terminali più importanti coinvolge molecole antiossidanti (Frankel, 1998).

### 2.2.1 Ruolo degli antiossidanti

Un antiossidante è descritto come una sostanza che, quando presente a concentrazioni relativamente basse, se comparate a quelle dei substrati ossidabili, ritarda o inibisce significativamente l'ossidazione dei suddetti substrati (Apak & al., 2016)

In altre parole, la loro importanza sta nella capacità di inibire l'autossidazione dei radicali liberi e di preservare, così, gli acidi grassi polinsaturi (PUFA) dal deterioramento ossidativo. Nonostante gli antiossidanti di origine sintetica siano efficienti e relativamente economici, il loro utilizzo è ostacolato dalla tendenza ad eliminare o minimizzare l'uso di additivi sintetici. Al contrario, si ha un interesse crescente verso gli antiossidanti naturali poiché vantano di essere agenti anticancerogeni e inibitori dei processi ossidativi nocivi che avvengono nel corpo umano (Frankel, 1998).

Il primo meccanismo d'azione consiste nella rottura delle catene di ossidazione dei radicali lipidici ( $L\cdot$ ,  $LOO\cdot$  o  $LO\cdot$ ) con la donazione di un H da parte dell'antiossidante che diventa una specie radicalica ( $A\cdot$ ) ma riesce a proteggere le molecole lipidiche (L).



Così, le fasi di iniziazione (reazione con i lipidi radicali) e di propagazione (reazione con i radicali perossili o alcossi) sono inibite (Apak & al., 2016).

I composti fenolici con sostituenti alchilici ingombranti, ad esempio BHA, BHT, TBHQ, e i tocoferoli sono efficaci antiossidanti chain-breaking perché si trasformano in antiossidanti radicali stabili e poco reattivi; non propagano la catena e in più riescono a competere con le molecole lipidiche, presenti in concentrazione significativamente maggiore, per i radicali perossilici proscrittori della catena delle reazioni ossidanti. L'antiossidante radicalico ( $A\cdot$ ) è stabilizzato dalla delocalizzazione dell'elettrone nella struttura fenolica, tant'è che la sua efficacia è direttamente correlata alla stabilizzazione per risonanza (Frankel, 1998).

Ad elevati valori di temperatura, però, perdono la loro efficienza per la rottura omolitica degli idroperossidi formati e per reazione degli antiossidanti con l'ossigeno. In determinate condizioni, gli antiossidanti fenolici sono meno efficaci e fungono addirittura da pro-ossidanti (Frankel, 1998).

Gli antiossidanti chain-breaking vengono definiti antiossidanti primari, mentre i secondari, gruppo di composti eterogenei, sono i quenchers dell'ossigeno singoletto, i decompositori dei perossidi che danno specie non radicaliche, i metalli chelanti, gli inibitori di enzimi ossidativi e gli assorbitori di radiazioni UV. Gli antiossidanti secondari sono in grado di lavorare in sinergia con gli antiossidanti primari seguendo diversi meccanismi:

- stabilizzano gli antiossidanti primari creando un ambiente acido
- rigenerano gli antiossidanti primari attraverso la donazione di un H
- chelano cationi metallici pro-ossidanti
- fungono da quenchers contro l'ossigeno molecolare.

Gli antiossidanti che inibiscono la perossidazione lipidica rimuovendo l'ossigeno, quelli che svolgono un'azione antagonista contro l'O<sub>2</sub>, diminuendone la concentrazione, o gli ioni metallici pro-ossidanti, possono essere chiamati anche antiossidanti preventivi. Sono preventivi anche gli antiossidanti in grado di esaurire cataliticamente le Specie Reattive dell'Ossigeno (ROS) e dal momento che sono principalmente enzimi (catalasi, superossido dismutasi e glutazione perossidasi), non si consumano durante le reazioni. È dimostrato come gli antiossidanti enzimatici possano catalizzare la sintesi o la rigenerazione degli antiossidanti non-enzimatici (Pisoschi & Pop, 2015).

L'efficacia degli antiossidanti varia in funzione di diversi aspetti:

- a) l'uso di diversi substrati lipidici e la natura lipofila o idrofila dell'antiossidante;
- b) la solubilità e le proprietà di partizione in sistemi eterogenei nei quali gli antiossidanti non siano distribuiti uniformemente tra la fase acquosa e quella lipidica;
- c) la temperatura;
- d) il metodo utilizzato.

L'efficienza di un antiossidante varia significativamente in funzione del substrato lipidico e, nel caso si utilizzasse lo stesso substrato, dalla concentrazione con cui fosse presente nella matrice. Nel caso di un antiossidante naturale, la sua attività è influenzata dai complessi fenomeni interfacciali che si instaurano nelle emulsioni e negli alimenti multifasici. Per questo, la metodologia per valutare l'efficacia di un antiossidante dev'essere studiata variando

le condizioni operative, utilizzando diversi metodi analitici, così da avere maggiore consapevolezza sui prodotti dell'ossidazione correlati alla qualità dell'alimento (Frankel, 1998).

I principali antiossidanti naturali sono i tocoferoli, i flavonoidi, l'acido fenolico, i polifenoli, i carotenoidi e gli ascorbati; questi godono di effetti antinfiammatori, anticancerogeni e anti-aterosclerotici (Mishra & al., 2020).

I *tocoferoli* sono presenti in concentrazioni apprezzabili (fino a 2030 ppm) negli oli edibili di origine vegetale, sebbene le loro concentrazioni varino da olio ad olio e diminuiscano sensibilmente in seguito ai processi di raffinazione (Mishra & al., 2020), ma nonostante avvenga una riduzione del 20-40%, il contenuto residuo è solitamente adeguato a proteggere la matrice dall'ossidazione (Frankel, 1998).

Negli oli, all'inizio delle reazioni a catena di ossidazione originate dal fenomeno dell'autossidazione, i tocoferoli competono con gli acidi grassi insaturi per i perossi radicali lipidici, trasferiscono un atomo di idrogeno al perossi radicale spegnendolo e riducono così il tasso delle reazioni (Reische & al., 2017).

L'efficacia dell'antiossidante dipende dalla sua forma isomerica e dalla concentrazione con cui è presente nel sistema. I tocoferoli garantiscono una stabilità ossidativa solo se presenti alla concentrazione ottimale specifica per ogni isomero. Infatti, se presenti a concentrazioni superiori al range ottimale possono agire in sinergia con gli agenti pro-ossidanti eventualmente presenti: metalli di transizione, idroperossidi e umidità (Mishra & al., 2020).

L'efficacia nello spegnimento dei radicali liberi è maggiore con gli  $\alpha$ -tocoferoli, seguiti in ordine decrescente dai  $\beta$ -,  $\gamma$ - e  $\delta$ - tocoferoli (Marinova & al., 2008).

I *carotenoidi* sono composti liposolubili che sono generalmente rimossi con le fasi di deacidificazione e degommazione durante il processo di raffinazione. Sono in grado però di ritardare l'ossidazione della matrice filtrando la luce, fungendo da quenchers dell'ossigeno singoletto, inattivando i composti fotosensibili e spegnendo i radicali liberi. Sfruttando le loro proprietà, sono utilizzati come antiossidanti negli oli stoccati in ambienti luminosi in assenza di ossigeno.

L'*acido ascorbico* è un antiossidante idrofilo in grado di spegnere diverse forme di ossigeno, di neutralizzare radicali liberi e di rigenerare gli antiossidanti primari. Nonostante l'elevata efficienza, nelle matrici lipidiche il suo uso è improprio perché poco solubile.

I *composti fenolici* sono metaboliti vegetali ampiamente presenti nel mondo vegetale; la loro capacità antiossidante è strettamente correlata alla loro struttura unica. I composti fenolici naturali sono polioidrossiderivati e idrofili. Appartengono a questa classe i flavonoidi, gli acidi fenolici e i polifenoli. Esplicano diverse azioni: fungono da agenti riducenti e scavengers dei radicali liberi, chelano i metalli e agiscono in sinergia con gli altri antiossidanti presenti nell'alimento.

L'attività antiossidante viene determinata dal numero di gruppi idrossilici e altri sostituenti nell'anello aromatico presenti nei composti fenolici. Le loro performance sono comparabili e talvolta migliori a quelle degli antiossidanti sintetici. In questo caso, alte concentrazioni potrebbero garantire una maggiore stabilità ossidativa per un periodo di tempo prolungato, l'aspetto compromettente è la poca solubilità in matrici lipidiche.

La combinazione di diversi antiossidanti innesca una sinergia per cui si potenzia l'effetto stabilizzante. L'utilizzo di erbe in polvere o di estratti di erbe e semi oleosi con miscele di antiossidanti è in grado di migliorare significativamente la stabilità ossidativa della matrice. Particolare attenzione è rivolta all'estratto di rosmarino, ampiamente studiato e approvato in UE, Cina e Giappone senza nessuna limitazione nelle quantità che è possibile introdurre giornalmente (ADI). Inevitabilmente però, questi estratti incidono sul colore e il profilo sensoriale di un olio, talvolta anche in negativo ed è per questo che sono stati portati avanti anche diversi studi sperimentando combinazioni diverse di antiossidanti (Mishra & al., 2020). L'estratto di rosmarino deve le sue proprietà antiossidanti a due diterpeni fenolici: l'acido carnosico e il carnosolo. Sebbene questi siano facilmente ossidati a 60°C, la loro attività antiossidante è comunque preservata. Infatti, i prodotti dell'ossidazione formati sono apparentemente antiossidanti attivi, anche ad elevate temperature (Frankel, 1998).

Se confrontati con gli antiossidanti sintetici, gli antiossidanti di origine naturale presentano diversi vantaggi:

- 1) sono maggiormente accettati dai consumatori;
- 2) sono considerati sicuri;
- 3) la legislazione non impone test di sicurezza;
- 4) non solo stabilizza la matrice lipidica ma le attribuisce anche valore nutraceutico (Bera & al., 2006).

Tuttavia, gli antiossidanti sintetici hanno sicuramente aspetti vantaggiosi. In primo luogo, sono utilizzati in concentrazioni bassissime (inferiori allo 0,02%). In secondo luogo, sono

generalmente formulati con glicol propilenico, glicerile mono-oleato, mono- e digliceridi o oli vegetali che fungono da carriers per incrementare la solubilità o la capacità di dispersione degli antiossidanti negli alimenti con un conseguente incremento di efficienza (Frankel, 1998).

### **2.3 OXITEST®: test ad ossidazione accelerata**

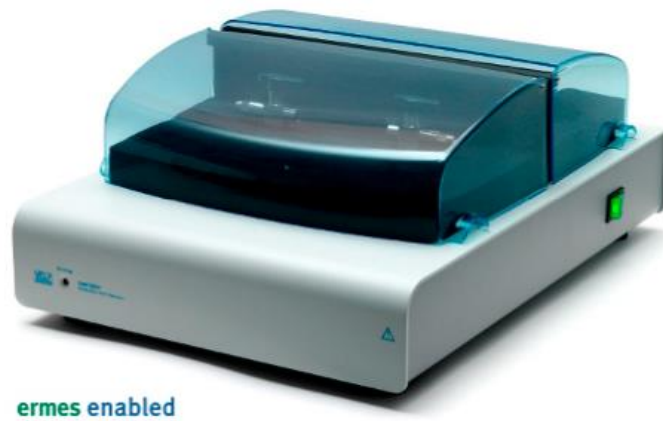
Ci sono diversi metodi per stabilire la qualità e la stabilità di una matrice lipidica.

Tradizionalmente, è possibile eseguire un'analisi gascromatografica dei composti volatili, degli acidi grassi liberi e dei mono- o digliceridi, valutazione per HPLC degli acidi grassi ossidati o determinazione spettrofotometrica del valore dei perossidi, dieni e trieni coniugati (Riciputi & Caboni, 2017).

Metodi più recenti, come l'OXITEST® (Velp, Usmate, MB, Italia) e il RANCIMAT (Metrohm, Herisau, Switzerland), quantificano la resistenza all'ossidazione in condizioni spinte di una matrice lipidica prendendo in considerazione la stabilità ossidativa come il fattore più importante per valutare la shelf-life, la palatabilità, la qualità nutrizionale e la tossicità di oli e grassi determinando il periodo di induzione (IP). Si tratta di un parametro che rappresenta il tempo necessario perché l'ossidazione lipidica abbia inizio; per cui ad un valore di IP maggiore corrisponderà una maggiore stabilità ossidativa (Tinello & al., 2018).

L'OXITEST® (*in Figura 8*) - Oxidation Test Reactor- è uno strumento innovativo che può essere utilizzato per definire la stabilità ossidativa sia di campioni solidi che liquidi, senza che abbiano subito alcun pretrattamento (Tinello & al., 2018). Si tratta di un metodo riconosciuto dall'AOCs come una procedura standardizzata a livello internazionale grazie proprio al contributo di VELP scientifica che ha costruito lo strumento in collaborazione con le università e i centri di ricerca. Attraverso quest'analisi, oltre al valore di IP, è possibile comprendere la velocità e l'accelerazione del processo di autossidazione stesso e, infine, la quantità di ossigeno consumata dal prodotto (Mora & al., 2008).





**Figura 8.** Strumento OXITEST® ([www.velp.com](http://www.velp.com))

L'andamento ossidativo a temperatura ambiente procede piuttosto lentamente per cui la soglia di rancidità, da cui deriva il rifiuto del prodotto da parte del consumatore, potrebbe essere raggiunta in alcuni mesi. Le industrie, però, necessitano di risposte il più rapide possibili ed è per questa applicazione che i test ad ossidazione accelerata, come l'OXITEST®, risultano particolarmente vantaggiosi. Sono analisi che vengono svolte modulando due fra i parametri che incidono maggiormente sul tasso di ossidazione, la temperatura può raggiungere i 110°C, mentre la pressione parziale di ossigeno gli 0,8 MPa (Riciputi & Caboni, 2017; Tinello & al., 2018).

# CAPITOLO 3

## MATERIALI E METODI

### 3.1 Campioni

I campioni di cui è stata valutata la stabilità ossidativa mediante OXITEST<sup>®</sup> erano 10:

C1: Olio di girasole tal quale,

C2: Olio di germe tal quale,

C3: Olio di girasole + 0,03% di estratto di rosmarino,

C4: Olio di girasole + 0,06 % di estratto di rosmarino,

C5: Olio di girasole + 0,1% di estratto di rosmarino,

C6: Olio di girasole + 0,05% di estratto phenolea,

C7: Olio di girasole + 1% di estratto phenolea,

C8: Olio di girasole + 2% di estratto phenolea,

C9: Olio di girasole + 5% di olio di germe di grano,

C10: Olio di girasole + 0,1% di frazione insaponificabile.

L'olio di girasole tal quale è stato comprato presso un supermercato, mentre l'olio di germe di grano e i due antiossidanti, estratto di rosmarino e estratto phenolea, sono stati forniti dall'azienda Molino Casillo S.p.a.

*3.2 Saponificazione a freddo per l'estrazione della frazione lipidica insaponificabile secondo il metodo Sanders & al. (1989).*

#### Solventi e reattivi

Metanolo, *n*-esano, etere di-etilico, isopropanolo, idrossido di potassio (KOH), cloruro di sodio (NaCl), sodio solfato anidro, 2,7-diclorofluoresceina e diidrocolesterolo (I.S.) sono stati forniti dalla Sigma Aldrich (St. Louis, MO, USA). L'acqua bidistillata è stata prodotta in situ

con sistema Elix 10 della Millipore (Billerica, MA, USA). L'azototecnico presentava una purezza maggiore al 95% ed è stato acquistato dalla ditta Sapiro Industrie (Monza, Italia).

### Vetreteria utilizzata

Provette in vetro tipo Sovirel con tappo a vite in plastica, cilindro graduato in vetro da 10 mL, beute con collo smeriglio da 150 mL, imbuto separatore da 250 mL, palloni con collo a smeriglio da 100 mL, imbuto in vetro, pipette Pasteur, lastre in vetro al gel di silice della Sigma Aldrich (St. Louis, MO, USA).

### Apparecchiature utilizzate

Micropipette automatiche da 1000 µL tipo Gilson (California, USA), bilancia analitica della KERN & SOHN GmbH mod. ABJ 220-4M (Balingen, Germany), agitatore orizzontale IKA tipo KS 260 basic (Staufen, Germania), Rotavapor della Heidolph "LABOROTA 4001-efficient" (Germania).

### Procedimento

Sono stati pesati 250 mg di grasso in una provetta Sovirel® a cui è stato aggiunto diidrocolesterolo come standard interno (500 µl di una soluzione a 2,02 mg/mL); dopo aver posto la provetta sotto flusso d'azoto per far evaporare il solvente dello standard. A seguire, sono stati aggiunti 10 mL di idrossido di potassio (KOH) in metanolo 1N e le provette, una volta tappate e ricoperte di carta argentata, sono state lasciate in per 18/20 h a temperatura ambiente. Successivamente, per poter ottenere la frazione dell'insaponificabile, la soluzione saponificata in provetta è stata trasferita in un imbuto separatore e sono state effettuate tre estrazioni in successione:

- la prima aggiungendo 10 mL di etere dietilico, versandoli prima nella provetta (per lavarla accuratamente al fine di non avere perdite) e poi da qui all'imbuto separatore, e 10 mL di acqua distillata per favorire la separazione della fase acquosa (idroalcolica) e organica (eterica);

- la seconda e la terza estrazione sono state effettuate aggiungendo in successione solo 10 mL di etere dietilico direttamente nell'imbuto separatore contenente la fase acquosa. Ad ogni

lavaggio la fase eterea è stata raccolta a parte. Al termine dei tre lavaggi, la fase idroalcolica è stata eliminata mentre le tre frazioni eterree unite, contenenti la frazione insaponificabile di interesse, sono state riposte nel pallone per ulteriori lavaggi:

- 2 lavaggi con 10 mL di una soluzione acquosa di KOH 0,5 N
- 2 lavaggi con 10 mL di acqua bidistillata.

Nel caso in cui durante il primo lavaggio si formavano emulsioni veniva addizionata direttamente nell'imbuto mezza spatola di NaCl.

La frazione eterea così purificata è stata trasferita in una beuta da 150 mL con collo smeriglio e sono state aggiunte 5 spatole abbondanti di sodio solfato anidro per eliminare l'eventuale acqua rimasta; il tutto è stato lasciato a riposo per 2 ore agitando periodicamente.

Infine, l'estratto è stato filtrato su filtro a pieghe ( $\varnothing$  12 cm) nel quale precedentemente erano state poste due spatole di sodio solfato anidro inumidite con etere dietilico. L'estratto filtrato e raccolto in un pallone da 100 mL è stato portato a secco con rotavapor, ripreso con 1 mL di *n*-esano: isopropanolo 4:1 (v/v) e stoccato a -18 °C fino al momento delle analisi.

### **3.3 Analisi con OXITEST<sup>®</sup>**

Per poter valutare come la natura dell'antiossidante e la quantità aggiunta incidano sulla conservabilità dell'olio di girasole, sono stati effettuati dei test di ossidazione accelerata per mezzo dello strumento OXITEST<sup>®</sup>.

#### **Procedimento**

Per l'analisi della stabilità ossidativa dei vari campioni è stato applicato sempre lo stesso procedimento:

- pesata "esattamente circa" di 10 g di olio di girasole in un becker da 30 mL;
- aggiunta dell'antiossidante
- agitazione del campione su Vortex per 30 secondi;
- trasferimento del campione e della sua replica nelle camere di ossidazione;
- avvio dell'analisi ad una temperatura di 90 °C e una pressione d'ossigeno di 6 bar.

# CAPITOLO 4

## RISULTATI E DISCUSSIONE

### 4.1 Test di ossidazione accelerata con OXITEST®

Al termine dell'analisi, il risultato è il *periodo di induzione* (IP), espresso in ore (h), che rappresenta il tempo richiesto per ottenere un'ossidazione completa del campione. Ad esso corrisponde un crollo della pressione dell'ossigeno, che viene via via consumato dal campione. Il valore di IP è calcolato automaticamente dalla curva di ossidazione attraverso un metodo grafico a due tangenti realizzato dal programma OXISoft™.

**Tabella 9:** valori di IP (h) dell'olio di girasole tal quale e aggiunto di alcuni antiossidanti in % diverse, ad una temperatura di 90°C e ad una pressione di ossigeno di 6 bar.

Campione	Matrice e % di antiossidante	IP (h:min)
C1	Olio di girasole tal quale	11:49 ± 0:21 <sup>d</sup>
C2	Olio di germe tal quale	10:16 ± 0:10 <sup>f</sup>
C3	Olio di girasole + 0,03% estratto rosmarino	11:06 ± 0:58 <sup>de</sup>
C4	Olio di girasole + 0,06% estratto rosmarino	11:30 ± 0:53 <sup>de</sup>
C5	Olio di girasole + 0,1% estratto rosmarino	11:12 ± 1:13 <sup>def</sup>
C6	Olio di girasole + 0,05% estratto phenolea	12:35 ± 0:37 <sup>c</sup>
C7	Olio di girasole + 1% estratto phenolea	14:37 ± 0:14 <sup>b</sup>
C8	Olio di girasole + 2% estratto phenolea	15:16 ± 1:24 <sup>a</sup>
C9	Olio di girasole + 5% olio di germe di grano	11:17 ± 1:06 <sup>def</sup>
C10	Olio di girasole + 0,1% frazione insaponificabile olio di germe di grano	10:44 ± 0:09 <sup>e</sup>

Lettere diverse denotano valori medi significativamente differenti ( $p \leq 0,05$ ).

Dalla **Tabella 9** è possibile notare il variare dei valori di IP nei diversi campioni in funzione dell'antiossidante utilizzato e della percentuale presente.

L'olio di girasole commerciale ha mostrato un valore di IP di 11:49 ore, che coincide con quello riportato nello studio di Sbadosh & al., (2019). Valori significativamente superiori

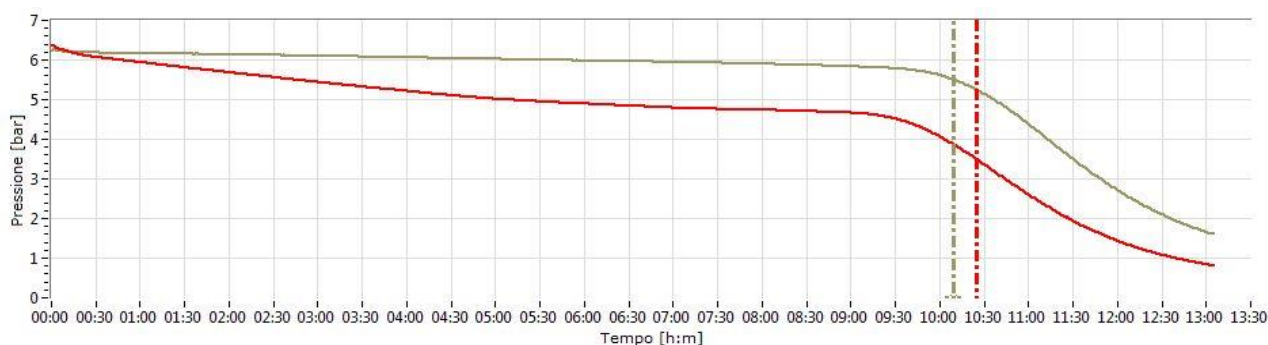
sono stati riscontrati solo nei campioni addizionati con l'antiossidante phenolea nelle tre diverse percentuali. Infatti, i campioni di olio di girasole con 0,5, 1 e 2 % di phenolea complex hanno mostrato un valore di IP di 12:35, 14:37 e 15:16 ore, rispettivamente. Oltre alla nota attività antiossidante, sicuramente l'aumento del valore di IP è dato dalla migliore solubilità di questo antiossidante all'interno dell'olio di girasole rispetto all'estratto di rosmarino.

Tutti gli altri campioni analizzati hanno mostrato valori di IP significativamente inferiori rispetto a quello dell'olio di girasole tal quale. Il valore più basso lo ha mostrato il WGO tal quale (10:16 h) (**Figura 9**). Questo a causa dell'elevato contenuto di acidi grassi insaturi. L'80 % degli acidi grassi di WGO, infatti, è rappresentato da acido linoleico, acido oleico e acido linoleico; sicuramente importanti per la salute umana ma che rendono l'olio sensibile all'ossidazione (Lafiandra & al., 2012; Özcan & al., 2013; Li & al., 2016). Il deterioramento della matrice è conseguente alla conversione degli acidi grassi insaturi in idroperossidi, prodotti primari, che a loro volta si trasformano nei prodotti secondari dell'ossidazione (Megahed, 2011).

Anche l'olio di girasole ha una composizione ricca in acidi grassi insaturi: infatti contiene il 48,2-74,0 di acido linoleico, il 14,0-39,4 di acido oleico seguite dall'acido palmitico (5,0-7,6%) e acido linolenico in bassissime quantità (0-0,3) (Grompone, 2020).

Tuttavia, il tempo di induzione dell'olio di girasole risulta superiore, 11:49 h, ad indicare una maggiore stabilità ossidativa che potrebbe dipendere da diversi fattori.

Oltre alla composizione in acidi grassi, potrebbe essere significativa la differenza nel contenuto degli acidi grassi liberi (FFAs), agenti pro-ossidanti, meno presenti nell'olio di girasole commerciale (0,3%) rispetto al WGO in commercio (0,7-8,1%) e in quello estratto in laboratorio (0,6-22%) (Salariya & Habib, 2003; Ghafoor & al., 2017). L'elevata velocità di ossidazione dei FFAs è il risultato dell'azione catalitica dei loro gruppi carbossilici nella decomposizione di piccole quantità di idroperossidi formati nello stadio iniziale dell'autossidazione (Miyashita & Takagi, 1986). Per altro, l'effetto pro-ossidante dei FFA avviene indipendentemente dal substrato lipidico e dal suo stato idrolitico o di alterazione ossidativa; l'intensità di questo effetto è legata alla loro concentrazione. Tuttavia, non è ancora nota la correlazione generale tra la concentrazione dei FFA e il tempo di induzione (Frega & al., 1999).



**Figura 9.** Andamento della curva tempo-pressione dell'olio di germe di grano per la determinazione del periodo di induzione (IP).

Nei campioni C2, C3 e C4 è stato aggiunto come antiossidante l'estratto di rosmarino in percentuali diverse 0,03%, 0,06% e 0,1%, rispettivamente. I periodi di induzione ottenuti erano 11:06 h, 11:30 h e 11:12 h per C2, C3 e C4, rispettivamente; simili tra loro, ma inferiori al periodo di induzione dell'olio di girasole tal quale.

I composti responsabili dell'attività antiossidante del rosmarino sono principalmente diterpeni fenolici come l'acido carnosico, il carnosolo, il rosmanolo, l'epirosmanolo, l'isorosmanolo, il metil carnosato e altri acidi fenolici, come l'acido rosmarinico (Hraš & al., 2000). I valori di IP inferiori rispetto all'olio di girasole tal quale probabilmente sono legati al fatto che l'estratto di rosmarino non si è disciolto nella maniera opportuna in esso. Infatti questa polvere non è liposolubile quindi, è stato prima disciolto in una soluzione di etanolo:acqua, aggiunto all'olio, miscelato per creare un'emulsione e fatto evaporare sotto vuoto al fine di rimuovere il solvente residuo. Questo tipo di trattamento è stato scelto in quanto anche negli oli extravergini di oliva di alta qualità sono presenti delle micro emulsioni olio-acqua. Questa acqua è dispersa in micro gocce e nella loro interfaccia si trovano le sostanze antiossidanti. Infatti, a sostegno di questo è stato dimostrato come la stabilità ossidativa di un olio extra vergine di oliva conservato a -43 °C per 3 mesi fosse molto ridotta rispetto alla stabilità dello stesso olio fresco. La differenza tra i valori dei due oli risulta appiattita proprio perché le goccioline di acqua erano state congelate e quindi non più in grado di solubilizzare i fenoli (Cerretani & al., 2005).

I campioni C5, C6, C7, invece, sono stati addizionati con 0,05, 1 e 2 %, rispettivamente, di estratto di phenolea. Già lo 0,5% di estratto aggiunto da un valore IP di 12:35 h, maggiore dell'olio di girasole tal quale; nei campioni in cui le percentuali di estratto di phenolea aggiunto erano 1 e 2%, i periodi di induzione erano 14:37 h e 15:16 h, valori entrambi significativamente maggiori rispetto all'olio di girasole tal quale. L' incremento registrato è approssimabile al 25%, legato alla buona solubilità di questo antiossidante all'interno dell'olio di girasole, motivo per il quale varrebbe la pena pensare di effettuare test con percentuali superiori di estratto phenolea.

Non è un'opzione utopica, in quanto si tratta di un estratto recuperato da sottoprodotti che altrimenti dovrebbero essere costosamente smaltiti, in modo marcatamente sostenibile attraverso delle membrane selettive, senza l'utilizzo di solventi. Si ottengono estratti ricchi in polifenoli, possibili sostituenti naturali degli antiossidanti sintetici (Romani & al., 2017).

Infatti, i polifenoli ottenuti da *Olea europea L.*, quindi dai sottoprodotti dell'olio di oliva, dalle foglie e dalla polpa di oliva denocciolata, sono noti per le spiccate proprietà antiossidanti e per gli effetti biologici e biomedici protettivi. Caratteristiche legate alla presenza nelle foglie di particolari composti come l'oleuropeina, un secoroidoide glicosilato fenolico, e l'idrossitirosolo, polifenolo noto per la sua cospicua attività antiossidante (Romani & al., 2017).

Al campione C8 è stato aggiunto olio di germe di grano tal quale al 5%, mentre al C9 solo la frazione insaponificabile (0,1%) isolata dal WGO.

Il valore IP per il campione C8 (11:17 h), non significativamente differente da quello ottenuto dall'olio di girasole tal quale.

Il campione 9, olio di girasole con aggiunta dello 0,1 % di frazione insaponificabile di WGO ha mostrato un periodo di induzione significativamente inferiore a quello dell'olio di girasole tal quale (10:44 h).

Essendo la frazione insaponificabile del WGO nota per le sue attività antiossidanti legate, soprattutto, al contenuto in tocoferoli, è interessante capire il perché di questa diminuzione di IP riscontrata. La perdita dell'attività antiossidante della frazione insaponificabile di WGO potrebbe essere conseguente ad un inaspettato deterioramento della matrice causato da una mancata stabilizzazione del germe di grano prima della molitura. Aumenta così la sua



predisposizione all'irrancidimento per la compresenza di acidi grassi insaturi ed enzimi idrolitici e ossidativi, come lipasi e lipossigenasi. L'azione di questi enzimi si esplica con l'abbondante produzione di FFAs, substrati ottimali per l'azione dell'enzima lipossigenasi, che subiranno un deterioramento ossidativo enzimatico e non (Li & al., 2016). Un'altra ipotesi è quella per cui la funzione antiossidante dei tocoferoli è più efficace in vivo che in vitro.

In letteratura, al contrario, si conferma come la frazione insaponificabile isolata dal WGO sia in grado di ritardare l'ossidazione negli oli vegetali soprattutto se sottoposti a riscaldamento. L'effetto è correlato alla presenza di tocoferoli e altri costituenti, come steroli, carotenoidi e squalene, che potrebbero proteggere gli acidi grassi polinsaturi dall'irrancidimento (Małecka, 2002). Molto probabilmente occorrono quantitativi maggiori o, nel nostro caso la qualità dei tocoferoli poteva essere compromessa; per lavori futuri questo dovrà essere un punto di attenzione.

# CAPITOLO 5

## CONCLUSIONE

L'obiettivo di questo lavoro di tesi era di valutare la stabilità ossidativa dell'olio di girasole commerciale aggiunto di diversi antiossidanti, olio di germe di grano e la sua frazione insaponificabile.

Per poter valutare come la natura dell'antiossidante e la quantità aggiunta possano incidere sulla stabilità ossidativa della matrice lipidica d'interesse, è stato effettuato un test ad ossidazione accelerata attraverso l'utilizzo dello strumento OXITEST®.

Dai risultati ottenuti è possibile notare come i tempi di induzione varino non solo in funzione dell'antiossidante addizionato ma anche a seconda delle quantità aggiunte. Partendo da un olio di girasole commerciale con IP di 11:49 ore, risultati che hanno mostrato un aumento del tempo di ossidazione sono stati quelli ottenuti per i campioni aggiunti con estratto di phenolea. Il suo utilizzo, infatti, ha permesso di migliorare significativamente la stabilità ossidativa della matrice; piccole percentuali hanno portato ad un incremento approssimativo del 25%. Alla notevole capacità antiossidante dell'estratto si aggiunge la sua sostenibilità ambientale. Un prodotto efficace ottenuto dalla valorizzazione di sottoprodotti risponde a pieno ai requisiti attualmente richiesti.

Al contrario, invece, i campioni arricchiti con estratto di rosmarino hanno mostrato valori di IP significativamente uguali a quello ottenuto per l'olio di girasole tal quale, il motivo potrebbe essere la scarsa solubilità di questo estratto nell'olio stesso.

L'aggiunta di WGO ha mostrato valori (11:17 ore) non significativamente differenti da quelli dell'olio tal quale; risultato che ci si aspettava dopo aver analizzato WGO tal quale che aveva mostrato un valore di IP significativamente inferiore (10:16 ore) rispetto a quello dell'olio di girasole. Un'opzione, per prolungarne la shelf-life e quindi la fruibilità, potrebbe essere l'utilizzo del WGO incapsulato (Kolanowski, 2010).

Per poter stilare delle considerazioni, invece, sull'utilizzo della frazione insaponificabile del WGO sarebbero necessarie prove che prevedano l'aggiunta di percentuali maggiori, in quanto l'aggiunta della frazione insaponificabile di WGO all'olio di girasole ha mostrato un valore di IP (10:44 ore) significativamente inferiore rispetto a quello dell'olio di girasole tal quale. Basandosi sulla letteratura (Niu & al., 2013) la presenza di tocoferoli e steroli di WGO garantirebbe un'apprezzabile attività antiossidante ma, evidentemente, questa attività viene esplicitata meglio in vivo piuttosto che in vitro.

In conclusione, gli aspetti benefici legati al consumo dell'olio di germe di grano e la corrispondenza delle sue proprietà con quelle richieste attualmente dall'industria sono motivazioni sufficienti per tentare di raggiungere una migliore utilizzazione del prodotto, meritevole sotto tanti aspetti.

## **Bibliografia:**

- Al-Obaidi, L., Dunford, N. T., & Goad, C. (2013). Mechanical extraction of wheat germ oil. *Transactions of the ASABE*, 56(5), 1871-1876.
- Apak, R., Özyürek, M., Güçlü, K., & Çapanoğlu, E. (2016). Antioxidant activity/capacity measurement. 1. Classification, physicochemical principles, mechanisms, and electron transfer (ET)-based assays. *Journal of agricultural and food chemistry*, 64(5), 997-1027.
- Atwell, W. A. (2001). *Wheat flour*.
- Barnes, P. J. (1982). Lipid composition of wheat germ and wheat germ oil. *Fette, Seifen, Anstrichmittel*, 84(7), 256-269.
- Barnes, P. J. (Ed.). (1983). *Lipids in cereal technology* (pp. 33-55). New York, NY, USA: Academic Press.
- Becker, W. (1978). Solvent extraction of soybeans. *Journal of the American Oil Chemists' Society*, 55(11), 754-761.
- Bera, D., Lahiri, D., & Nag, A. (2006). Studies on a natural antioxidant for stabilization of edible oil and comparison with synthetic antioxidants. *Journal of Food engineering*, 74(4), 542-545.
- Bottega, G., Caramanico, R., Lucisano, M., Mariotti, M., Franzetti, L., & Pagani, M. A. (2009). The debranning of common wheat (*Triticum aestivum* L.) with innovative abrasive rolls. *Journal of food engineering*, 94(1), 75-82.
- Boukid, F., Folloni, S., Ranieri, R., & Vittadini, E. (2018). A compendium of wheat germ: Separation, stabilization and food applications. *Trends in Food Science & Technology*, 78, 120-133.
- Brandolini, A., & Hidalgo, A. (2012). Wheat germ: not only a by-product. *International journal of food sciences and nutrition*, 63(sup1), 71-74.
- Brouns, F., Hemery, Y., Price, R., & Anson, N. M. (2012). Wheat aleurone: separation, composition, health aspects, and potential food use. *Critical reviews in food science and nutrition*, 52(6), 553-568.
- Cappelli, P., Vannucchi, V. (2015). Lipidi. Chapter 1, pp. 3 – 21. In: *Principi di chimica degli alimenti*. Zanichelli, Bologna.

- Cappelli, P., Vannucchi, V. (2015). Sostanze che derivano dalle trasformazioni dei principi nutritivi. Chapter 7, pp. 133 – 152. In: *Principi di chimica degli alimenti*. Zanichelli, Bologna.
- Cerretani, L., Bendini, A., Biguzzi, B. A. R. B. A. R. A., Lercker, G., & Toschi, T. G. (2005). Freezing storage can affect the oxidative stability of not filtered extra-virgin olive oils. *RIVISTA DI MERCEOLOGIA*, 44(1), 3.
- Chakrabarty, M.M. (2003) *Chemistry and Technology of Oils and Fats*. Allied Publishers, New Delhi (India).
- De Brier, N., Gomand, S. V., Celus, I., Courtin, C. M., Brijs, K., & Delcour, J. A. (2015). Extractability and chromatographic characterization of wheat (*Triticum aestivum* L.) bran protein. *Journal of Food Science*, 80(5), C967-C974.
- Dennett, A. L., & Trethowan, R. M. (2013). Milling efficiency of triticale grain for commercial flour production. *Journal of Cereal Science*, 57(3), 527-530.
- Dessì, M. A., Deiana, M., Day, B. W., Rosa, A., Banni, S., & Corongiu, F. P. (2002). Oxidative stability of polyunsaturated fatty acids: effect of squalene. *European Journal of Lipid Science and Technology*, 104(8), 506-512.
- Dunford, N. T. (2009). Wheat germ oil. In *Gourmet and Health-Promoting Specialty Oils* (pp. 359-376). AOCS Press.
- Dunford, N. T., & Zhang, M. (2003). Pressurized solvent extraction of wheat germ oil. *Food Research International*, 36(9-10), 905-909.
- Eisenmenger, M., & Dunford, N. T. (2008). Bioactive components of commercial and supercritical carbon dioxide processed wheat germ oil. *Journal of the American Oil Chemists' Society*, 85(1), 55-61.
- Eisenmenger, M., N. T. Dunford, F. Eller, S. Taylor, and J. Martinez. 2006. Pilot-scale supercritical carbon dioxide extraction and fractionation of wheat germ oil. *J. American Chem. Soc.* 10(2): 863-868.
- Frankel E.N. (1998). Antioxidants. Chapter 8, pp. 129-154. In: *Lipid oxidation*. The oily press LTD, Dundee.
- Frankel E.N. (1998). Free radical oxidation. Chapter 1, pp. 13-16. In: *Lipid oxidation*. The oily press LTD, Dundee.

- Frega, N., Mozzon, M., & Lercker, G. (1999). Effects of free fatty acids on oxidative stability of vegetable oil. *Journal of the American Oil Chemists' Society*, 76(3), 325-329.
- Ghafoor, K., Özcan, M. M., AL-Juhaimi, F., Babiker, E. E., Sarker, Z. I., Ahmed, I. A. M., & Ahmed, M. A. (2017). Nutritional composition, extraction, and utilization of wheat germ oil: A review. *European Journal of Lipid Science and Technology*, 119(7), 1600160.
- Hassanien, M. M., Abdel-Razek, A. G., Rudzińska, M., Siger, A., Ratusz, K., & Przybylski, R. (2014). Phytochemical contents and oxidative stability of oils from non-traditional sources. *European Journal of Lipid Science and Technology*, 116(11), 1563-1571.
- HomePage - ONU Italia (unric.org)
- Hopia, A. I., Huang, S. W., Schwarz, K., German, J. B., & Frankel, E. N. (1996). Effect of different lipid systems on antioxidant activity of rosemary constituents carnosol and carnosic acid with and without  $\alpha$ -tocopherol. *Journal of Agricultural and Food Chemistry*, 44(8), 2030-2036.
- Hoseney, R. C. (1986). *Principles of cereal science and technology. A general reference on cereal foods*. American Association of Cereal Chemists, Inc.
- Hoshina, R., Endo, Y., & Fujimoto, K. (2004). Effect of triacylglycerol structures on the thermal oxidative stability of edible oil. *Journal of the American Oil Chemists' Society*, 81(5), 461-465.
- Hourston, J. E., Ignatz, M., Reith, M., Leubner-Metzger, G., & Steinbrecher, T. (2017). Biomechanical properties of wheat grains: the implications on milling. *Journal of The Royal Society Interface*, 14(126), 20160828.
- Hraš, A. R., Hadolin, M., Knez, Ž., & Bauman, D. (2000). Comparison of antioxidative and synergistic effects of rosemary extract with  $\alpha$ -tocopherol, ascorbyl palmitate and citric acid in sunflower oil. *Food chemistry*, 71(2), 229-233.
- Jakab, A., Héberger, K., & Forgács, E. (2002). Comparative analysis of different plant oils by high-performance liquid chromatography–atmospheric pressure chemical ionization mass spectrometry. *Journal of Chromatography A*, 976(1-2), 255-263.
- Jha, P. K., Kudachikar, V. B., & Kumar, S. (2013). Lipase inactivation in wheat germ by gamma irradiation. *Radiation Physics and Chemistry*, 86, 136-139.

- Kan, A. (2012). Chemical and elemental characterization of wheat germ oil (*Triticum* spp. L.) cultivated in Turkey. *African Journal of Agricultural Research*, 7(35), 4979-4982.
- Kaufmann, B., & Christen, P. (2002). Recent extraction techniques for natural products: microwave-assisted extraction and pressurised solvent extraction. *Phytochemical Analysis: An International Journal of Plant Chemical and Biochemical Techniques*, 13(2), 105-113.
- Kemper, T. G. (2005). Oil extraction. *Bailey's industrial oil and fat products*, 1-38.
- Khan, L. M., & Hanna, M. A. (1983). Expression of oil from oilseeds—a review. *Journal of Agricultural Engineering Research*, 28(6), 495-503.
- Kolanowski, W. (2010). Omega-3 LC PUFA contents and oxidative stability of encapsulated fish oil dietary supplements. *International journal of food properties*, 13(3), 498-511.
- Kumar, S. J., Prasad, S. R., Banerjee, R., Agarwal, D. K., Kulkarni, K. S., & Ramesh, K. V. (2017). Green solvents and technologies for oil extraction from oilseeds. *Chemistry Central Journal*, 11(1), 1-7.
- Lafiandra, D., Masci, S., Sissons, M., Dornez, E., Delcour, J., Courtin, C., & Caboni, M. F. (2012). Kernel components of technological value.
- Li, J., Sun, D., Qian, L., & Liu, Y. (2016). Subcritical butane extraction of wheat germ oil and its deacidification by molecular distillation. *Molecules*, 21(12), 1675.
- Li, B., Zhao, L., Chen, H., Sun, D., Deng, B., Li, J., ... & Wang, F. (2016). Inactivation of lipase and lipoxygenase of wheat germ with temperature-controlled short wave infrared radiation and its effect on storage stability and quality of wheat germ oil. *PLoS One*, 11(12), e0167330.
- Liu, Z., Mei, L., Wang, Q., Shao, Y., & Tao, Y. (2014). Optimization of subcritical fluid extraction of seed oil from *Nitraria tangutorum* using response surface methodology. *LWT-Food Science and Technology*, 56(1), 168-174.
- Małecka, M. (2002). Antioxidant properties of the unsaponifiable matter isolated from tomato seeds, oat grains and wheat germ oil. *Food Chemistry*, 79(3), 327-330.
- Marinova, E., Toneva, A., & Yanishlieva, N. J. F. C. (2008). Synergistic antioxidant effect of  $\alpha$ -tocopherol and myricetin on the autoxidation of triacylglycerols of sunflower oil. *Food chemistry*, 106(2), 628-633.

- Marzouki, H., Piras, A., Marongiu, B., Rosa, A., & Dessì, M. A. (2008). Extraction and separation of volatile and fixed oils from berries of *Laurus nobilis* L. by supercritical CO<sub>2</sub>. *Molecules*, 13(8), 1702-1711.
- McKevith, B. (2004). Nutritional aspects of cereals. *Nutrition Bulletin*, 29(2), 111-142.
- Megahed, M. G. (2011). Study on stability of wheat germ oil and lipase activity of wheat germ during periodical storage. *Agric Biol JN Am*, 2(1), 163-168.
- Megahad, O. A., & El Kinawy, O. S. (2002). Studies on the extraction of wheat germ oil by commercial hexane. *Grasas y Aceites*, 53(4), 414-418.
- Mishra, S. K., Belur, P. D., & Iyyaswami, R. (2020). Use of antioxidants for enhancing oxidative stability of bulk edible oils: a review. *International Journal of Food Science & Technology*.
- Mitmesser, S.H. (2007) *Sports Nutrition: Fats and Proteins*. CRC/Taylor & Francis, Boca Raton, FL (USA)
- Miyashita, K., & Takagi, T. (1986). Study on the oxidative rate and prooxidant activity of free fatty acids. *Journal of the American Oil Chemists' Society*, 63(10), 1380-1384.
- Moldoveanu, S., & David, V. (2015). *Solvent Extraction. Modern Sample Preparation for Chromatography*, 131–189.
- Mora, L., Limbo, S., Maiocchi, P., Caboni, M. F., Verardo, V., & Comandini, P. (2009). PRELIMINARY VALIDATION OF A NEW INSTRUMENT FOR STUDYING FOOD OXIDATIVE STABILITY. *NATIONAL RESEARCH COUNCIL-IMCB UNIVERSITY OF NAPLES-DSA AND DIMP*.
- Morrison, W.R. (1988) *Chemistry and Technology*. American Association of Cereal Chemists, Inc, Eagan, MN (USA)
- Niu, L. Y., Jiang, S. T., Pan, L. J., & Pang, M. (2013). Characterization of wheat germ oil in terms of volatile compounds, lipid composition, thermal behavior, and structure. *International Journal of Food Properties*, 16(8), 1740-1749.
- Özcan, M. M., Rosa, A., Dessi, M. A., Marongiu, B., Piras, A., & Juhaimi, F. A. (2013). Quality of wheat germ oil obtained by cold pressing and supercritical carbon dioxide extraction. *Czech Journal of Food Sciences*, 31(3), 236-240.
- Piras, A., Rosa, A., Falconieri, D., Porcedda, S., Dessì, M., & Marongiu, B. (2009). Extraction of oil from wheat germ by supercritical CO<sub>2</sub>. *Molecules*, 14(7), 2573-2581.



- Pisoschi, A. M., & Pop, A. (2015). The role of antioxidants in the chemistry of oxidative stress: A review. *European journal of medicinal chemistry*, 97, 55-74.
- Posner, E. S. (2009). Wheat flour milling. *Wheat: chemistry and technology*, (Ed. 4), 119-152.
- Przybylski, R. (2006). Cereal grain oils. *NUTRACEUTICAL SCIENCE AND TECHNOLOGY*, 5, 57.
- Reische, D. W., Lillard, D. A., & Eitenmiller, R. R. (1998). Chemistry, nutrition and biotechnology. *New York*, 423-448.
- Riciputi, Y., & CABONI, M. (2017). ASSESSING OIL OXIDATIVE STABILITY IN TARALLINI BY OXITEST®. *Italian Journal of Food Science*, 29(1).
- Romani, A., Scardigli, A., & Pinelli, P. (2017). An environmentally friendly process for the production of extracts rich in phenolic antioxidants from *Olea europaea* L. and *Cynara scolymus* L. matrices. *European Food Research and Technology*, 243(7), 1229-1238.
- Rosenthal, A., Pyle, D. L., & Niranjana, K. (1996). Aqueous and enzymatic processes for edible oil extraction. *Enzyme and microbial technology*, 19(6), 402-420.
- Sabadosh, G., Natarov, V., Yarmysh, N., Kravchenko, T., & Zakharkiv, S. (2019). RESEARCH OF OXIDATIVE STABILITY OF VEGETABLE OILS FOR USE IN SPORT NUTRITION.
- Sakhare, S. D., Indrani, D., Inamdar, A. A., Gaikwad, S. B., & Rao, G. V. (2014). Chemical, rheological and bread making characteristics of bran duster flours from roller flourmills. *Journal of food science and technology*, 51(10), 2699-2705.
- Salariya, A. M., & Habib, F. (2003). Antioxidant activity of ginger extract in sunflower oil. *Journal of the Science of Food and Agriculture*, 83(7), 624-629.
- Serrato, A. G. (1981). Extraction of oil from soybeans. *Journal of the American Oil Chemists' Society*, 58(3Part1), 157-159.
- Shahidi, F. (Ed.). (2006). *Nutraceutical and specialty lipids and their co-products*. Crc Press.
- Srinivas, K., King, J. W., Monrad, J. K., Howard, L. R., & Hansen, C. M. (2009). Optimization of subcritical fluid extraction of bioactive compounds using Hansen solubility parameters. *Journal of food science*, 74(6), E342-E354.

- Stahl, W., & Sies, H. (2003). Antioxidant activity of carotenoids. *Molecular aspects of medicine*, 24(6), 345-351.
- Taniguchi, M., Tsuji, T., Shibata, M., & Kobayashi, T. (1985). Extraction of oils from wheat germ with supercritical carbon dioxide. *Agricultural and Biological Chemistry*, 49(8), 2367-2372.
- Tinello, F., Lante, A., Bernardi, M., Cappiello, F., Galgano, F., Caruso, M. C., & Favati, F. (2018). Comparison of OXITEST and RANCIMAT methods to evaluate the oxidative stability in frying oils. *European Food Research and Technology*, 244(4), 747-755.
- Xie, M. (2009). *Aqueous enzymatic extraction of wheat germ oil* (Doctoral dissertation, Oklahoma State University).
- Xie, M., Dunford, N. T., & Goad, C. (2011). Enzymatic extraction of wheat germ oil. *Journal of the American Oil Chemists' Society*, 88(12), 2015-2021.
- Xie, M., N. T. Dunford, and C. Goad. 2012. Aqueous extraction of wheat germ oil. *Biol. Eng. Trans.* 5(2): 99-106.