

ALMA MATER STUDIORUM UNIVERSITÀ DI BOLOGNA

---

Forlì Ingegneria ed Architettura

Corso di Laurea in Ingegneria Aerospaziale

Tesi di Laurea

# **Modellazione e simulazione di un velivolo pilotato da remoto con carico sospeso**

Analisi in Matlab/Simulink di un sistema di controllo a due scale  
temporali

**Relatore**  
prof. Fabrizio Giulietti

**Correlatore:**  
prof. Emanuele Luigi De Angelis

**Laureando**  
Stefano Sala

---

Sessione 18 Marzo 2021

A Enea

Non est ad astra mollis e terris via  
*Virgilio*

# Ringraziamenti

Il percorso che mi ha portato infine a raggiungere questo importantissimo risultato è stato irto di ostacoli e difficoltà. Si tratta di un risultato tardivo ma efficace. Per questo desidero ringraziare tutte le persone a me care e vicine che hanno contribuito a raggiungere la meta, avendo soprattutto privato loro del tempo che gli ho sottratto per concentrarmi in questo sforzo.

Ringrazio quindi i miei genitori *Roberto e Loretta*. Ringrazio moltissimo la mia compagna *Giusy* ed il mio bimbo *Enea*.

Soprattutto a quest'ultimo dedico tutto il percorso e che possa essere di ispirazione per comprendere che tutti i traguardi possono essere raggiunti, *against all odds*, con impegno ed abnegazione, ma che tutte le cose hanno un suo tempo. *Ogni frutto ha la sua stagione!*

Ringrazio infine i Professori che hanno collaborato con me, con pazienza e dedizione, contribuendo a guidarmi in questo sprint finale.

# Sommario

In questo elaborato si studia il comportamento di un multirotores generico con un carico sospeso. Si studierà un sistema di controllo a scala temporale doppia in grado di smorzare le oscillazioni del carico sospeso in modo da poter effettuare alcune manovre di test e permettere di raggiungere un punto di arrivo con il carico perfettamente equilibrato e privo di oscillazione residua. A seguito di un'introduzione dove si discuterà in generale della tipologia di velivolo considerato si procederà ad analizzare un metodo descrittivo del comportamento dinamico del multirotores, assunto per semplificazione come punto materiale, utilizzando un approccio Lagrangiano. Successivamente si introdurrà il sistema di controllo nel modello che permette di raggiungere lo scopo prefisso. Tutte le analisi dinamiche del multirotores saranno effettuate mediante l'ambiente di simulazione dinamica Simulink, parte del pacchetto software di calcolo matriciale Matlab. In un capitolo dedicato si discuterà dell'implementazione dei modelli dinamici trattati e se ne porteranno i risultati di simulazione. Al termine dell'elaborato si proporranno possibili sviluppi del modello realizzato, per estendere l'analisi dal modello a punto materiale ad un modello tridimensionale.

# Indice

Elenco delle figure	VIII
Elenco delle tabelle	IX
Elenco dei listati	X
<b>1 Introduzione</b>	<b>1</b>
1.1 Cenni storici . . . . .	1
1.1.1 Rilevanza dello studio . . . . .	5
1.2 Principi di funzionamento . . . . .	5
1.2.1 Configurazione del multirottore . . . . .	6
1.2.2 Controllo del multirottore . . . . .	7
1.2.3 Manovra di hovering . . . . .	8
1.2.4 Manovra di imbardata, <i>yaw</i> . . . . .	8
1.2.5 Manovra di Rollio e Beccheggio, <i>roll e pitch</i> . . . . .	9
<b>2 Fisica del multirottore</b>	<b>11</b>
2.1 Scenario di riferimento . . . . .	11
2.1.1 Angoli di Eulero . . . . .	11
2.1.2 Sistemi di riferimento . . . . .	12
2.1.3 Matrici di rotazione . . . . .	14
2.2 Modello matematico del moto . . . . .	15
2.2.1 Descrizione del modello di multirottore . . . . .	15
2.2.2 Dinamica del carico sospeso . . . . .	17
2.3 Modello dinamico del multirottore . . . . .	18
2.3.1 Dinamica del sistema . . . . .	18
2.3.2 Lagrangiana $\mathcal{L}$ del sistema . . . . .	19
2.4 Equazione della dinamica in forma vettoriale . . . . .	20
2.4.1 Ulteriori risultati notevoli . . . . .	21
<b>3 Sistema di controllo</b>	<b>22</b>
3.1 Introduzione . . . . .	22
3.2 Retroazione del sistema dinamico . . . . .	23
3.3 Riparametrizzazione delle equazioni del moto . . . . .	23
3.3.1 Tracciamento della traiettoria . . . . .	24
3.4 Legge di controllo . . . . .	25

<b>4</b>	<b>Simulazione della dinamica e del controllo</b>	<b>27</b>
4.1	Ambiente di simulazione Matlab/Simulink® . . . . .	27
4.1.1	Blocco <i>Matlab function</i> . . . . .	28
4.1.2	Blocco integratore . . . . .	28
4.2	Modellazione del sistema dinamico . . . . .	29
4.2.1	Simulazione della manovra di hovering . . . . .	30
4.3	Modellazione dell'autopilota . . . . .	31
4.3.1	Sottosistema di integrazione . . . . .	34
4.3.2	Generatore di errore . . . . .	34
4.3.3	Generatore di traiettoria . . . . .	34
4.3.4	Blocco di implementazione della legge di controllo . . . . .	35
4.3.5	Visualizzazione dei risultati . . . . .	35
4.4	Risultati di simulazione . . . . .	37
4.4.1	Simulazione 1 . . . . .	37
4.4.2	Simulazione 2 . . . . .	38
<b>5</b>	<b>Conclusioni</b>	<b>44</b>
5.0.1	Possibili evoluzioni . . . . .	44
<b>A</b>	<b>Codici Matlab/Simulink®</b>	<b>46</b>
A.1	Equazione del moto . . . . .	46
A.2	Codice del modello con controllo automatico . . . . .	47
A.2.1	Equazione del moto . . . . .	48
A.2.2	Legge di controllo . . . . .	48
A.2.3	Legge oraria . . . . .	50
A.2.4	Supporto alla visualizzazione . . . . .	51
	<b>Riferimenti bibliografici</b>	<b>52</b>

# Elenco delle figure

1.1	Gyroplane 1, in una foto dell'epoca. 1907 . . . . .	2
1.2	Helicopter no.2 di Oemichen, in volo il 4 Maggio 1924 durante il volo nel circuito di 1km . . . . .	2
1.3	Quadrirotore di De Bothezat . . . . .	3
1.4	Un moderno quadrirotore Parrot Anafi per uso professionale . . . . .	3
1.5	Droni Amazon Prime Air, Amazon© corp. . . . .	4
1.6	Drone da competizione durante il circuito di gara. DCL© championship . . . . .	4
1.7	Configurazione di un quadrirotore . . . . .	6
1.8	Alcune possibili configurazioni di multirotore . . . . .	7
1.9	Configurazione dei rotori in manovra di hovering . . . . .	8
1.10	Configurazione dei rotori in manovra di imbardata . . . . .	9
1.11	Configurazione dei rotori in manovra di pitch e roll . . . . .	9
2.1	Rappresentazione degli angoli di Eulero . . . . .	12
2.2	Sistema di riferimento Assi Terrestri . . . . .	13
2.3	Sistema di riferimento Assi Terrestri . . . . .	13
2.4	Parametrizzazione del pendolo . . . . .	17
3.1	Punti G ed R del sistema . . . . .	25
4.1	Integratore del secondo ordine . . . . .	29
4.2	Modello dinamico del multirotore . . . . .	29
4.3	Risultato grafico della simulazione di hovering . . . . .	31
4.4	Modello di simulazione con autopilota . . . . .	33
4.5	Circuito integratore . . . . .	34
4.6	Generatore di errore . . . . .	35
4.7	Legge di controllo . . . . .	36
4.8	Stage di visualizzazione . . . . .	36
4.9	Risultati simulazione 1 . . . . .	39
4.10	Errore di posizionamento simulazione 2 . . . . .	40
4.11	Errore di velocità simulazione 2 . . . . .	40
4.12	Errore swing rate simulazione 2 . . . . .	41
4.13	Errore posizione angolare simulazione 2 . . . . .	41
4.14	Spinta ed angolo di inclinazione del velivolo simulazione 2 . . . . .	42



# Elenco delle tabelle

4.1	Parametri di simulazione . . . . .	37
4.2	Guadagni controllo utilizzati per le simulazioni . . . . .	37
4.3	Condizioni di simulazione esempio 1 . . . . .	38
4.4	Condizioni di simulazione esempio 2 . . . . .	38

# Elenco dei listati

4.1	Struttura codice blocco <i>Matlab Fucntion</i> . . . . .	28
A.1	Equazione di Lagrange in forma vettoriale . . . . .	46
A.2	Equazione di Lagrange rispetta la centro di massa . . . . .	48
A.3	Codice dell'autopilota . . . . .	49
A.4	Generatore di traiettoria sinusoidale . . . . .	50
A.5	Codice generatore mgnitudine T totale ed angolo chi . . . . .	51

# Capitolo 1

## Introduzione

Nel panorama degli aeromobili i multirotori vengono classificati nella categoria delle aerodine ad ala rotante e più precisamente affini agli elicotteri. A differenza di quest'ultimi però il sistema di comando e controllo si sviluppa in maniera differente, come discusso nel successivo paragrafo 1.2. In questo capitolo, oltre ad una trattazione storiografica dello sviluppo di tale tipologia di aerodine, si tratterà brevemente dell'utilizzo odierno e di possibili applicazioni future basate su tali velivoli in cui il tema principale di questo elaborato fa parte.

### 1.1 Cenni storici

Parlando di velivoli *Hevier than Air* sicuramente gli aerogiri sono tra quelli più studiati agli albori dell'aviazione. Fin dall'epoca rinascimentale si hanno testimonianze di come si fosse immaginato di poter volare utilizzando il concetto dell'ala mobile. Uno dei primi esempi di queste teorizzazioni fu sicuramente la *Vite Aerea* teorizzata da Leonardo da Vinci nel *Codice Atlantico*, risalente al 1480 circa [26]. In seguito, nel XVIII secolo l'idea fu ripresa da più parti. Ne 1754 per esempio il russo Mikhail Lomonosov, ispirato da un antico giocattolo cinese, presentò e dimostrò all'accademia delle scienze Russa un modello di birotore coassiale motorizzato attraverso un elastico [14]. Qualche anno dopo, nel 1783 in Francia fu provato qualcosa di simile da Christian de Launoy con un birotore coassiale le cui pale erano costituite da penne di tacchino [14]. In Inghilterra Sir George Cayley sviluppò un apparecchio simile, anch'esso basato su penne d'uccello, propulso mediante l'utilizzo di bande elastiche; verso la fine del secolo l'idea fu da lui ottimizzata sostituendo le piume con sottili fogli metallici, scrivendo al contempo molti rapporti dei suoi esperimenti che in futuro sarebbero stati di grande ispirazione per i pionieri di questa nascente branca dell'aviazione [23]. In Francia nel 1861 venne coniato il termine *Elicottero* da Gustave de Ponton d'Amécourt con un modello motorizzato a vapore ma troppo pesante per sollevarsi in aria. Nel 1877 in Italia, Enrico Forlanini propose un modello di elicottero del peso di 3.5 Kg che fu in grado di sollevarsi da terra fino ad un'altezza di 13 metri; Forlanini riprese l'idea di d'Amécourt di utilizzare il vapore ma rese il velivolo più leggero separando la caldaia, fissata al velivolo, dal bruciatore che rimaneva a terra [14] [23].

È nel XX secolo che la proliferazione di idee e di esperimenti permette di giungere effettivamente alla creazione di velivoli in grado di volare. Nel 1907 i fratelli Breguet realizzano il loro *Gyroplane n.1* che è probabilmente il primo esempio di quadricottero della storia. Questo velivolo tra l'Agosto ed il Settembre di quell'anno fu in grado di sollevarsi di alcuni centimetri da terra anche se si dimostrò estremamente instabile [27][18]. È negli anni 20

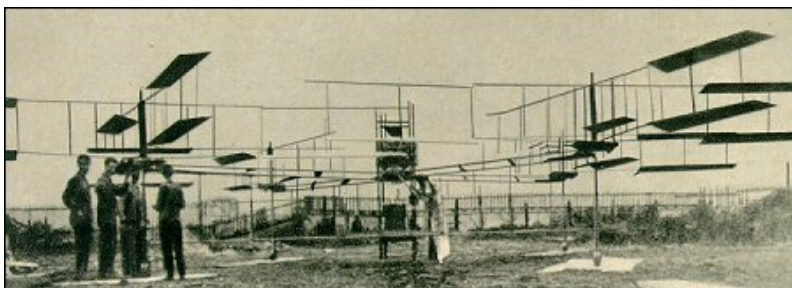


Figura 1.1: Gyroplane 1, in una foto dell'epoca. 1907

del XX secolo che con gli esperimenti di un'altro inventore francese Etienne Oehmichen che si inizia a definire e consolidare, con il suo *helicopter no. 2* il concetto di multirottore. Il modello era equipaggiato di un singolo motore che metteva in movimento quattro rotori

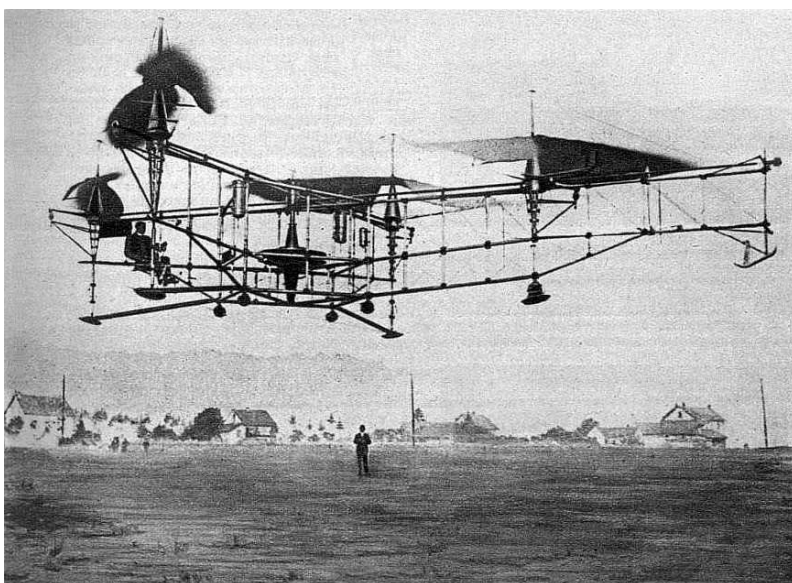


Figura 1.2: Helicopter no.2 di Oemichen, in volo il 4 Maggio 1924 durante il volo nel circuito di 1km

con otto eliche ad incidenza variabile. Questo velivolo dimostrò eccellente stabilità e stabili numerosi record mostrando la capacità di effettuare un circuito di 1 km in volo. Di simile fattura e tecnologia fu l'elicottero di de Bothezat, motorizzato con quattro rotori a sei

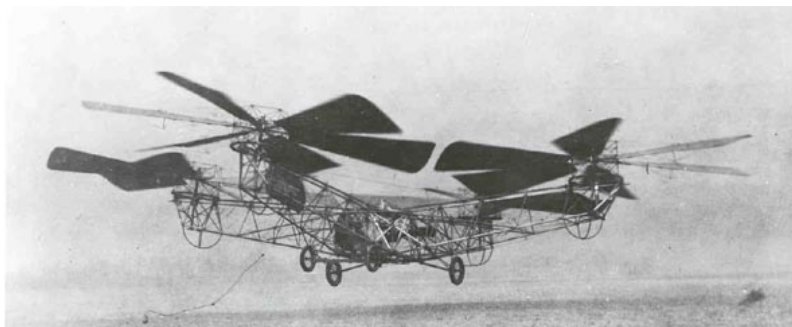


Figura 1.3: Quadrirotore di De Bothezat

pale montati agli estremi di una struttura a forma di X. I rotori tramite un meccanismo collettivo fornivano al velivolo il controllo di spinta e di imbardata [14]. La struttura dell'elicottero inventato dal pioniere Rumeno introdusse tra le altre cose il concetto di eliche controrotanti che come vedremo nel paragrafo 1.2 è alla base dei moderni multirotori senza pilota.

Negli anni successivi, fino al periodo odierno, lo sviluppo dei velivoli *VTOL* multirottore ha osservato una grande accelerazione, soprattutto grazie a fattori contingenti quali l'aumento della disponibilità di componenti affidabili a costi contenuti, al miglioramento ed efficientamento delle batterie di alimentazione ed al crescente interesse anche a livello amatoriale per la tipologia di velivolo. Inoltre le capacità intrinseche alla tipologia di velivolo



Figura 1.4: Un moderno quadrirotore Parrot Anafi per uso professionale

che permettono manovre particolari come l'*hovering*, ovvero lo stazionamento a mezz'aria, e *VTOL*, la capacità di decollare ed atterrare con traiettoria verticale, li rendono il mezzo ideale per profili di missione in spazi chiusi o in aree confinate.

Anche in confronto ai modelli di elicottero più tradizionali, viene offerta una migliore affidabilità e sicurezza operativa grazie ad una struttura meccanica e di controllo più semplice. L'intrinseca semplicità a livello meccanico e di caratteristiche di meccanica del volo si uniscono alla fervente ricerca sui sistemi automatici di controllo e di sviluppo di algoritmi più o meno sofisticati per governarne le caratteristiche di volo durante le missioni e massimizzarne le prestazioni.

Il potenziale operativo di questa tipologia di piattaforma è stato poi studiato per molto tempo e per applicazioni differenti [24] per missioni di monitoraggio ambientale, fotografia e videoripresa aerea, ricostruzioni ambientali tridimensionali. Sono inoltre sempre più presenti proposte per coadiuvare l'agricoltura tramite studi aerei mirati e per indagini spettrografiche del territorio [2].

Applicazioni per clientela di tipologia consumer sono sempre più frequenti, come gli studi ormai allo stato avanzato per la consegna rapida di pacchi [10] e di servizi fotografici. Grazie



Figura 1.5: Droni Amazon Prime Air, Amazon© corp.

anche a sistemi di controllo sempre più avanzati e personalizzabili tramite applicazioni con *front-end user-friendly* hanno iniziato ad evolversi ed a consolidarsi anche attività sportive e ludiche, nella modalità a pilotaggio remoto, che hanno portato alla costituzione di veri e propri campionati di categoria, anche con visibilità globale, organizzati da federazioni internazionali di riconosciuta rilevanza [11][12].



Figura 1.6: Drone da competizione durante il circuito di gara. DCL© championship

### 1.1.1 Rilevanza dello studio

Lo studio riportato in questo trattato si propone come una possibile alternativa alle metodologie di controllo automatico attualmente in uso. La gestione di carichi sospesi in missione di volo infatti permette di poter gestire in maniera autonoma un largo spettro di missioni possibili tra quelle citate nel paragrafo precedente. Sono state già proposte soluzioni similari per cercare di raggiungere dei controlli efficienti, ma con approcci differenti. Per esempio sono stati presentati sistemi basati su ancoraggio del carico mediante manipolatori posizionati sul ventre del velivolo [21] [10]; il limite di questo approccio è in generale l'aumento dell'inerzia totale del velivolo con conseguente maggior dispendio energetico, riducendo al contempo la doti di endurance, e un peggioramento delle caratteristiche dinamiche del sistema.

L'idea qui esposta di un carico sospeso, nonostante aggiunga dei gradi di libertà sottoattuati, in un sistema che già di per se è sottoattuato come vedremo in seguito, è stato studiato in letteratura [1] e pone due distinti scenari di controllo: Uno incentrato nella generazione di traiettorie prive di oscillazioni [28], la seconda più sfidante incentrata sulla stabilizzazione della dinamica oscillatoria del carico [15]. Per questa seconda modalità sono stati proposti metodi di controllo adattivi incentrati sulla compensazione delle variazioni del centro di massa del velivolo [20] oppure modellando il cavo di sospensione come una serie di giunti interconnessi derivando un controllo per stabilizzare asintoticamente il cavo mantenendolo in posizione verticale [8]. Diversi studi si sono diretti verso la divisione del sistema globale in sottosistemi, uno interno a descrizione della dinamica rotazionale ed allo stato attitudinale che vengono posti come ingresso ad un sistema esterno a governo delle residue variabili di stato. Un controllo automatico è quindi stato derivato per stabilizzare entrambi i sistemi [19].

Le limitazioni che l'utilizzo del velivolo intrinsecano sono relative alla scarsa capacità di carico propria del singolo velivolo e dalla difficoltà di rilevare in tempo reale l'effettiva posizione del carico. L'utilizzo di team cooperativi di multirotori sono stati proposti per mitigare il vincolo del carico trasportabile [6, 13]. Per la rilevazione in tempo reale della posizione del carico, per poter quindi effettuare un controllo più fine sulla dinamica del sistema completo, sono state proposte varie strategie, sia di rilevazione diretta mediante idonei dispositivi sia tramite l'utilizzo di algoritmi di stima del posizionamento del carico [5, 9, 16]. Affinamenti alle strategie di rilevazione della posizione sono stati realizzati mediante sistemi di visione artificiale realizzati con videocamere posizionate sul velivolo per permettere di valutare in tempo reale la posizione di alcuni punti di riferimento fissati sul carico sospeso [29].

La presente trattazione, tratta dal modello esposto in [3], descrive lo sviluppo e la simulazione di un controllo non lineare che si occupa simultaneamente del tracciamento della posizione del carico e dello smorzamento dei moti di oscillazione, come più in dettaglio descritto nei capitoli e paragrafi a venire.

## 1.2 Principi di funzionamento

Il multirottore è un velivolo che, come è facilmente intuibile dal nome, è equipaggiato di una serie di rotori responsabili di fornire al mezzo la propulsione necessaria al volo.



A differenza del modello semplice di elicottero, dove la stabilità ed il controllo sono assicurati da una coppia di rotori posizionati su piani differenti, nel multirottore i rotori appartengono solitamente al medesimo piano. Essendo le eliche dei rotori della tipologia a passo e calettamento fisso, il controllo anziché avvenire tramite la variazione delle geometrie aerodinamiche delle superfici rotanti, avviene tramite il controllo simultaneo delle velocità di rotazione di ciascun propulsore. Per poter garantire stabilità statica e dinamica, il numero di rotori installati sul veicolo è di numero  $n \geq 3$ . Infatti poiché la stabilizzazione del velivolo avviene attraverso l'opportuna scelta della direzione di rotazione delle eliche, un numero  $n \leq 3$  non permetterebbe un controllo semplice del velivolo.

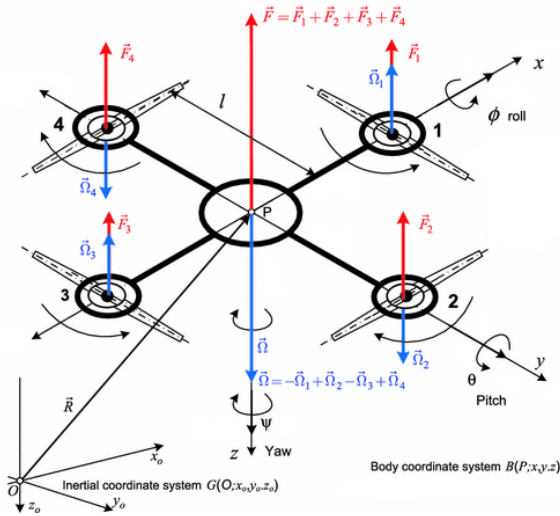


Figura 1.7: Configurazione di un quadrotore

In figura 1.7 si può osservare un classico layout di un velivolo a quattro rotori.

### 1.2.1 Configurazione del multirottore

Come già accennato è necessario che la minima configurazione del multirottore contenga almeno tre rotori. Tale configurazione è normalmente detta *trirottore* o *tricottero*. In figura è mostrata una carrellata delle più comuni configurazioni di multirottore, dove quella a quattro (4) rotori è la più utilizzata per modelli con profili di missione semplici senza necessità di grandi capacità di carico. L'aumento del numero di rotori è solitamente necessaria per incrementare il *payload* trasportabile. Inoltre l'aumento di rotori rispetto ad una tipica configurazione introduce capacità di ridondanza salvaguardando la missione ed il *payload* in caso di guasto ad un rotore. In figura 1.8 è possibile visualizzare alcune configurazioni tipiche utilizzate nella progettazione dei multirotori. Nella medesima figura è possibile osservare come i sensi di rotazione dei rotori siano differenziati. Poiché la rotazione del motore produce un effetto di *controcoppia* sul punto di ancoraggio, parametrizzato con  $\vec{\Omega}_x$  in figura 1.7. Per ottenere che la risultante di queste coppie  $\vec{\Omega}$  sia identicamente nullo è necessario che esse si annullino due a due. Nella configurazione con rotori coassiali è possibile ottenere questo risultato intrinsecamente sull'asse della coppia di rotori. Nella



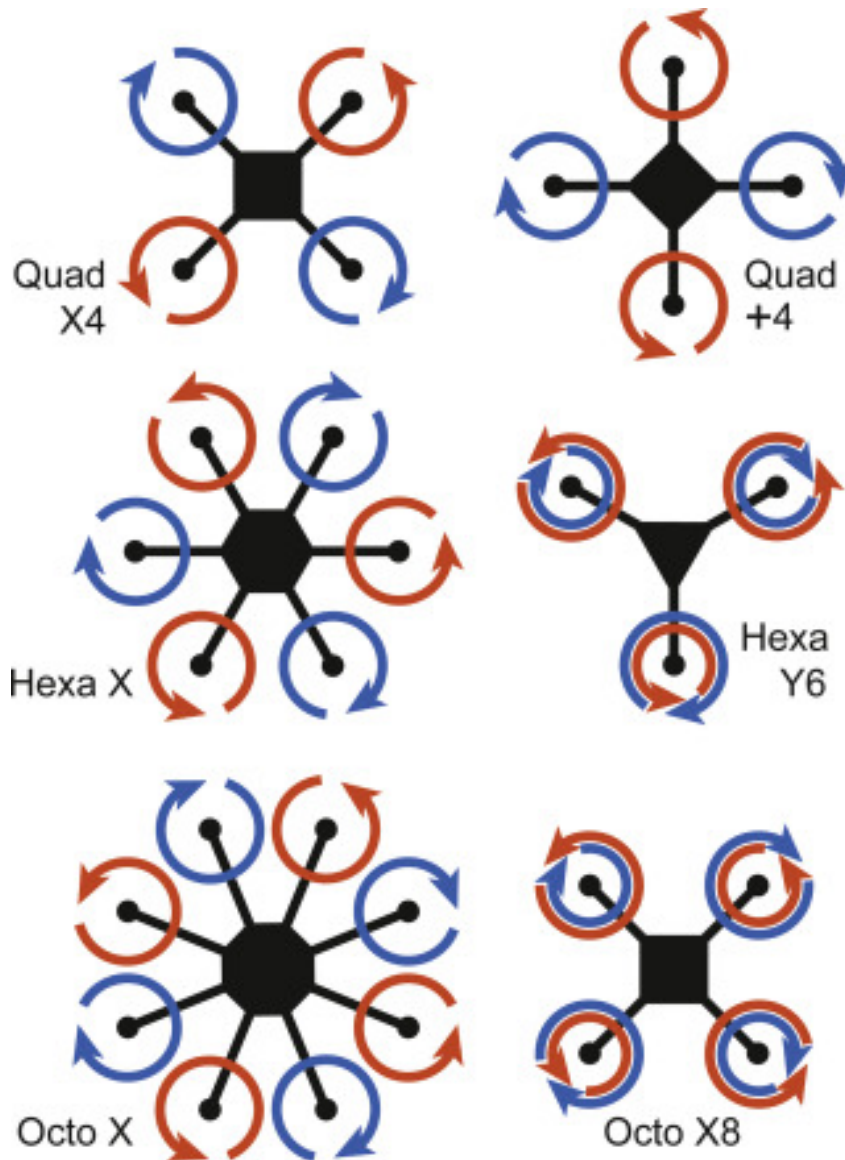


Figura 1.8: Alcune possibili configurazioni di multiroboti

configurazione a a rotori singoli è ottenibile attraverso il corretto posizionamento dei rotori con senso orario rispetto a quelli con senso antiorario.

Come facilmente intuibile, il controllo del velivolo è affidato alla modifica dell'equilibrio tra forze di portanza e coppie presenti nel sistema.

### 1.2.2 Controllo del multiroboti

Per poter effettuare una missione di volo con un multiroboti è necessario che esso possa effettuare manovre nei tre gradi di libertà relativi alle traslazioni nel sistema di riferimento

assi corpo. Questo è ottenibile attraverso l'inclinazione rispetto alla verticale locale del vettore delle forze di portanza,  $\vec{F}$  in figura 1.7. Questa inclinazione introduce quindi altri 3 gradi di libertà per un totale di 6. Queste inclinazioni sono descrivibili attraverso i noti angoli di *yaw*, *pitch* e *roll*,  $\psi, \phi, \theta$ , detti anche *Angoli di Eulero*, e descritti a fondo al capitolo 2.1.1. Ma come si realizza la manovra, considerando che i rotori hanno un solo parametro di controllo, ovvero la velocità di rotazione? Poiché la portanza di ciascuna elica, essendo quest'ultima a passo fisso, è modificata dalla sola velocità di rotazione della stessa, è possibile manovrare il multirottore nelle seguenti maniere:

### 1.2.3 Manovra di hovering

La manovra di "stazionamento a mezz'aria" chiamata in inglese *hovering* è ottenibile attraverso l'equilibrio delle forze  $\vec{F}_x$  prodotte da ciascun rotore. La forza risultante deve essere  $\vec{F} = mg$ .

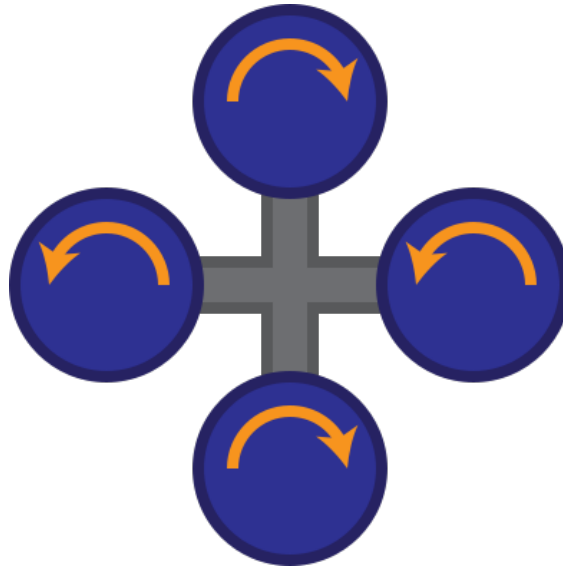


Figura 1.9: Configurazione dei rotori in manovra di hovering

#### Traslazione verticale

Questa configurazione è la stessa utilizzabile per variazioni di quota, ovvero la traslazione rispetto all'asse  $z_B$ . Le variazioni sono ottenibili modificando il vettore risultante  $\vec{F}$  tramite l'aumento o diminuzione della velocità di tutti i rotori simultaneamente, spostandosi dall'equilibrio

### 1.2.4 Manovra di imbardata, *yaw*

Per effettuare la manovra di imbardata, ovvero la rotazione del sistema rispetto al suo asse verticale, è necessario alterare la risultante delle coppie  $\vec{\Omega}$  in modo da ottenere una

risultante non nulla, mantenendo comunque inalterata la direzione della risultante delle forze di portanza  $\vec{F}$  di figura 1.7. Questa risultante è ottenibile rallentando una coppia di rotori con rotazione concorde. Per mantenere invariata la risultante della portanza è quindi necessario accelerare i rimanenti rotori. In figura 1.10 è visualizzato il metodo di controllo appena descritto.

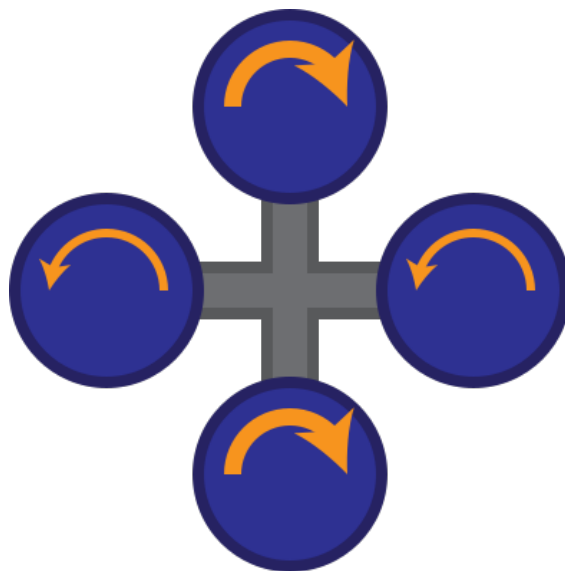


Figura 1.10: Configurazione dei rotori in manovra di imbardata

### 1.2.5 Manovra di Rollio e Beccheggio, *roll* e *pitch*

Le manovre di rollio e di beccheggio, da un punto di vista meccanico, sono equipollenti. Il risultato cercato è quello di inclinare il vettore  $\vec{F}$  di spinta rispetto alla verticale. In funzione che la manovra debba essere di imbardata o rollio si sceglie quale rotore opportunamente accelerare, rispetto agli altri, per ottenere la rotazione rispetto all'asse desiderato. In figura 1.11 si può visualizzare tali configurazioni dove a sinistra si effettua una manovra di *pitch* e a destra di *roll*.

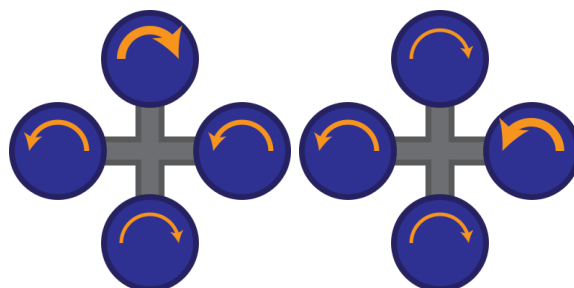


Figura 1.11: Configurazione dei rotori in manovra di pitch e roll

Nel seguito dell'elaborato si abbandonerà parzialmente il modello  $6GDL$  con sei gradi di libertà per affrontare lo studio con un modello semplificato dove si considererà il velivolo come un punto materiale. In questo modo ci troveremo ad affrontare il problema con un modello a tre gradi di libertà dove la descrizione cinematica e dinamica del multirottore considererà solo la direzione del vettore  $\vec{F}$  ignorando come esso viene effettivamente modificato. Nella semplificazione si perderà anche il significato della manovra di imbardata poiché l'effettivo valore di tale angolo è ignorabile senza perdita di generalità.

## Capitolo 2

# Fisica del multirottore

Per la tipologia di analisi che verrà effettuata in questo elaborato, ci si affiderà ad un modello fisico/matematico di punto materiale. Lo studio dovrà infatti valutare le prestazioni di un sistema di controllo per il tracciamento e l'inseguimento della traiettoria di un velivolo autonomo (UAV). Per facilitare questa analisi è comunque opportuno richiamare alcuni strumenti matematici utili a descrivere il moto del punto materiale nei vari sistemi di riferimento con cui lo si può osservare. Di seguito si descriveranno puntualmente le metodologie applicate per giungere ad una descrizione matematica precisa della dinamica del moto del velivolo con carico sospeso soggetto di studio.

### 2.1 Scenario di riferimento

In questa prima parte si percorrono i prerequisiti su cui si fonderà poi la trattazione proposta nel capitolo 2.1. Si presentano dapprima gli angoli di Eulero e con gli strumenti da essi forniti si tratterà dei sistemi di riferimento e delle trasformazioni di coordinate utili a definire i vettori visualizzandoli da sistemi di riferimento differenti.

#### 2.1.1 Angoli di Eulero

Gli angoli di Eulero forniscono uno strumento utile a descrivere un corpo rigido nello spazio. Descrivono, partendo da un sistema di riferimento fisso, lo scostamento angolare della terna mobile solidale al corpo attraverso una serie di rotazioni elementari.

Date due terne ortonormali, di cui una fissa  $xyz$  ed una solidale  $XYZ$ , si possono definire i seguenti angoli:

- Angolo di rotazione propria  $\phi$ , ottenuto tramite una rotazione della terna solidale attorno all'asse  $X$
- Angolo di nutazione  $\theta$ , ottenuto ruotando successivamente attorno ad  $Y$
- Angolo di precessione  $\psi$ , ottenuto ruotando attorno all'asse  $Z$

Il senso di rotazione delle rotazioni è da considerarsi antiorario, e sono rappresentati in figura 2.1.

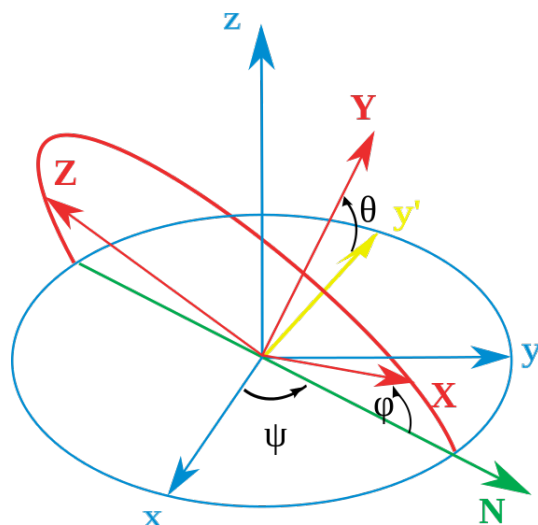


Figura 2.1: Rappresentazione degli angoli di Eulero

A queste rotazioni è possibile associare le manovre che può effettuare il velivolo nello spazio, associando ad ognuna delle possibili inclinazioni un angolo specifico:

- alla rotazione  $\phi$ , si può associare la manovra di *rollio o roll*
- alla rotazione  $\theta$ , si può associare la manovra di *beccheggio o pitch*
- alla rotazione  $\psi$ , si può associare la manovra di *imbardata o yaw*

### 2.1.2 Sistemi di riferimento

Per l'analisi del moto del multirobotore è necessario introdurre i seguenti sistemi di riferimento ortonormali e levogiri:

- Un sistema di riferimento "Assi Terrestri",
- un sistema di riferimento "LVLH"
- un sistema di riferimento "Assi Corpo".

#### Sistema di riferimento Assi Terrestri

Il SdR Assi terrestri è un sistema cartesiano la cui origine viene assunta essere coincidente con il centro della terra. L'asse  $Z_E$  è considerato uscente dal Nord mentre gli altri assi,  $X_E$  e  $Y_E$  sono a completamento della terna levogira, come mostrato in figura 2.2. Ci si riferisce a questo sistema di riferimento con il formalismo  $\mathcal{F}_E = \{O; \mathbf{x}_E; \mathbf{y}_E; \mathbf{z}_E\}$ .

Questo sistema di riferimento, se si assume la terra come stazionaria e piatta, può essere considerato come inerziale. Le assunzioni di stazionarietà e piattezza sono comunque accettabili nell'ipotesi considerata poiché la missione del velivolo studiato si svolge in periodi di tempo limitati, rispetto alla rotazione terrestre, e in uno spazio limitato.

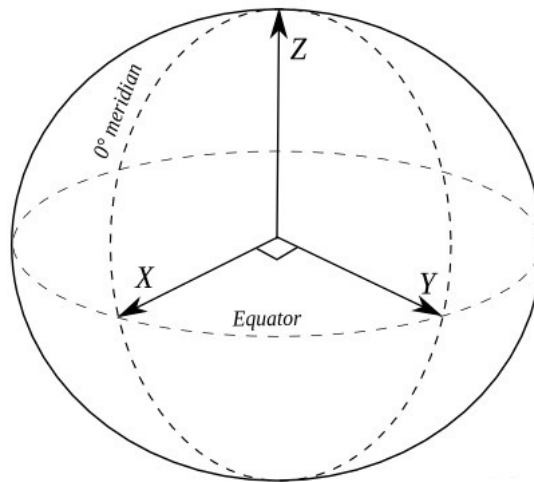


Figura 2.2: Sistema di riferimento Assi Terrestri

### Sistema di riferimento LVLH

Dall'inglese *Local Vertical Local Horizontal*, è possibile riferirsi ad esso come *Assi Verticali Locali*. L'origine viene fissata al baricentro del velivolo, o del punto materiale. L'asse  $Z_H$  è orientato verso il basso e diretto secondo la direzione del vettore gravità locale. Gli assi  $x_H$  e  $y_H$  giacciono su di un piano tangente alla superficie terrestre. L'asse  $x_H$  è diretto verso il Nord geografico e l'asse  $y_H$  a completamento della terna levogira, giace sulla direttrice Ovest-Est, come mostrato in figura 2.3, identificato simbolicamente con  $\mathcal{F}_H = \{P; \mathbf{x}_H; \mathbf{y}_H; \mathbf{z}_H\}$ .

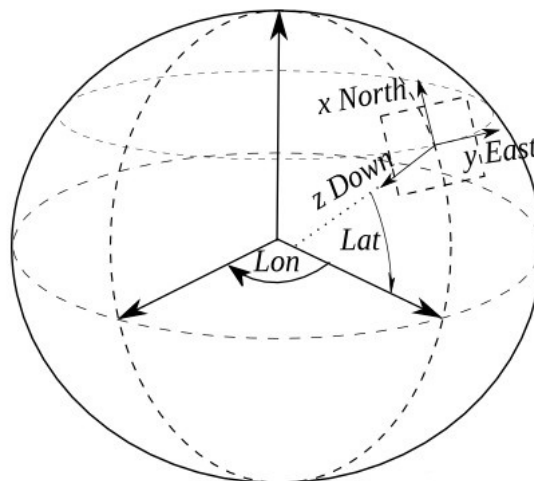


Figura 2.3: Sistema di riferimento Assi Terrestri

## Sistema di riferimento Assi Corpo

L'ultimo sistema di riferimento preso in esame è il c.d. Assi corpo. In questo sistema di riferimento si pone nuovamente l'origine nel baricentro del velivolo. L'asse  $\mathbf{x}_B$  giace parallelo al piano contenente gli assi di rotazione dei rotori, l'asse  $\mathbf{z}_B$  è orientato nella direzione della verticale locale quando il velivolo è in fase di *hovering*. A completamento della terna levogira, l'asse  $\mathbf{y}_B$ . Questa terna rappresenta la terna mobile associata al velivolo ed ad essa appunto solidale.

Ci si riferisce a questo con  $\mathcal{F}_B = \{P; \mathbf{x}_B; \mathbf{y}_B; \mathbf{z}_B\}$

### 2.1.3 Matrici di rotazione

Per effettuare la trasformazione di vettori da un sistema di riferimento all'altro, è necessario introdurre le matrici di rotazione. La trasformazione per il passaggio da un sistema di riferimento  $\mathcal{F}_H$  ad uno  $\mathcal{F}_B$  si può ottenere tramite una sequenza di rotazioni detta 3-2-1, ovvero tramite le seguenti operazioni:

- Una rotazione attorno all'asse  $\mathbf{z}_H$  di un angolo  $\theta$ ,
- una rotazione successiva attorno all'asse  $\mathbf{y}_H$  di un angolo  $\psi$
- infine una rotazione attorno all'asse  $\mathbf{x}_H$  di un angolo  $\phi$

questa serie di rotazioni si effettua moltiplicando il vettore di partenza per una matrice di rotazione.

#### Rotazione attorno all'asse $\mathbf{z}_H$

si ottiene moltiplicando il vettore per la matrice

$$T_{z_H}(\theta) = \begin{bmatrix} 1 & 0 & 0 \\ 0 & c\theta & s\theta \\ 0 & -s\theta & c\theta \end{bmatrix} \quad (2.1)$$

#### Rotazione attorno all'asse $\mathbf{y}_H$

Il vettore viene moltiplicato per

$$T_{y_H}(\theta) = \begin{bmatrix} c\psi & 0 & -s\psi \\ 0 & 1 & 0 \\ s\psi & 0 & c\psi \end{bmatrix} \quad (2.2)$$

#### Rotazione attorno all'asse $\mathbf{x}_H$

Il vettore viene moltiplicato per

$$T_{x_H}(\theta) = \begin{bmatrix} c\phi & s\phi & 0 \\ -s\phi & c\phi & 0 \\ 0 & 0 & 1 \end{bmatrix} \quad (2.3)$$



### Matrice di rotazione $T_{BH}$

Moltiplicando nell'ordine dato le tre rotazioni è possibile ottenere la matrice di rotazione completa, definita come:

$$T_{BH} = \begin{bmatrix} c\theta c\psi & c\theta s\psi & -s\theta \\ s\phi s\theta c\psi - c\phi s\psi & s\phi s\theta s\psi + c\phi c\psi & s\phi c\theta \\ c\phi s\theta c + s\phi s\psi & c\phi s\theta s\psi - s\phi c\psi & c\phi c\theta \end{bmatrix} \quad (2.4)$$

che permette direttamente di trasformare un vettore tra i due sistemi di riferimento. Per semplificazione visiva, i simboli  $c(\cdot)$  e  $s(\cdot)$  sono contrazioni di  $\sin(\cdot)$  e  $\cos(\cdot)$

L'equazione 2.1.3 rivestirà poi un ruolo fondamentale per permettere di aggiornare i risultati ottenuti in  $\mathcal{F}_H$  nel sistema di riferimento  $\mathcal{F}_B$  e viceversa. Gli angoli utilizzati per effettuare l'operazione,  $\theta$ ,  $\psi$  e  $\phi$ , sono rispettivamente gli angoli di Eulero *beccheggio*, *imbardata* e *rollio* definiti in 2.1.1 [7].

## 2.2 Modello matematico del moto

La descrizione del moto del velivolo può essere affrontata in duplice maniera. Ad esempio vediamo una descrizione Newtoniana del moto in esempi quali [22], oppure una descrizione di tipo Lagrangiano, come in [3] e in [4].

Nel proseguo del seguente trattato utilizzeremo quest'ultima tipologia di descrizione, al fine di raggiungere i medesimi risultati ottenuti in [3].

Ci affideremo ovvero alla nota equazione di Eulero-Lagrange, come derivata in [7] per descrivere il moto del corpo rigido, che noi affronteremo semplificato come punto materiale. Per poter quindi procedere alla descrizione in tale maniera è necessario anteporre un'analisi puntuale del sistema che stiamo considerando e costruire intorno ad esso i prerequisiti per poter applicare le equazioni che introdurremo. Per poter descrivere il modello che andremo a simulare, è necessario individuarne i parametri dinamici caratterizzanti. Il velivolo in studio è un multirottore generico, con capacità di muoversi nello spazio attraverso la propulsione impartita dai motori, rispetto al sistema di riferimento dell'osservatore.

Quando in seguito aggiungeremo l'influenza del carico sospeso al modello semplificato, si introdurranno ulteriori variabili utili a descriverne il movimento. Infine si valuterà il modello complessivo dal punto di vista del baricentro dell'insieme velivolo-carico sospeso.

### 2.2.1 Descrizione del modello di multirottore

Il multirottore preso in considerazione in questo studio può essere considerato come libero di spostarsi nello spazio circostante. La sua posizione e la sua velocità sono quindi descrivibili come vettori tridimensionali, a cui ci si riferisce rispetto al sistema di riferimento inerziale  $\mathcal{F}_H$ . Considerando la semplificazione adottata di considerare il velivolo come punto materiale, ci si riferirà al multirottore come se la sua massa fosse completamente concentrata nel solo baricentro.

La posizione nello spazio del multirottore può quindi essere descritta da un vettore  $\mathbf{p}$  definito come:

$$\mathbf{p} = [p_1 \quad p_2 \quad p_3]^T$$

Come notazione, l'apice  $[\cdot]^T$  in tutte le notazioni da qui a venire, è da interpretarsi come l'operatore di trasposizione di matrici, consentendo una scrittura più compatta delle notazioni.

Dalla definizione della posizione con il vettore  $\mathbf{p}$  è poi possibile pervenire alla definizione del vettore velocità  $\mathbf{v} = [v_1 \ v_2 \ v_3]^T$ . Con l'introduzione di questo vettore è poi possibile introdurre la prima relazione fondamentale che lega posizione e velocità, come ben noto dalla fisica classica:

$$\dot{\mathbf{p}} = \mathbf{v} \quad (2.5)$$

Per poi descrivere completamente la dinamica traslatoria del velivolo, è necessario includere nella raccolta di equazioni un'espressione della legge della dinamica  $\mathbf{F} = m\mathbf{a}$ . Nel caso in considerazione, le forze agenti sul velivolo sono:

- La forza esterna di gravità, proporzionale alla massa del velivolo  $m\mathbf{g}$
- Le forze propulsive, date dalla presenza dei motori
- Le forze interne dovute alla presenza del carico sospeso, genericamente  $\mathbf{f}_L$

Nel contesto di riferimento, tra le forze esterne vengono trascurate le forze aerodinamiche che agiscono sul velivolo e sulla massa sospesa. Si può quindi definire le forze agenti sul sistema come

$$m\dot{\mathbf{v}} = m\mathbf{g} + \mathbf{f}_L + \mathbf{u} \quad (2.6)$$

### Forze gravitazionali

Le forze gravitazionali agenti sul velivolo sono descritte in 2.6 dalla quantità  $m\mathbf{g}$  dove l'accelerazione di gravità, agente solo in direzione  $\mathbf{z}_E$  è rappresentata dal vettore  $\mathbf{g} = [0 \ 0 \ g]^T$ .

### Forze Propulsive

Sono l'insieme delle forze dovute al sistema propulsivo installato sul velivolo. Si tralascia nella trattazione di queste forze la componente rotazionale del sistema in quanto punto materiale, e si assumono dirette nei tre assi del sistema di riferimento. Sono descritte dal vettore trazione totale  $\mathbf{u} = [u_1 \ u_2 \ u_3]^T$ . in generale diretto verso l'alto ed orientato parallelo all'asse  $\mathbf{z}_E$ .

Si può definire partendo da questo vettore la magnitudine totale di tal vettore.

### Forze dovute al carico sospeso

In questo progetto il carico sospeso è definito come un semplice pendolo, connesso al centro di gravità del velivolo. In questo modo non si apprezzano effetti sulle dinamiche attitudinali del mezzo. Inoltre si assume il carico come un punto materiale esso stesso e la connessione effettuata attraverso un cavo, che si assume sempre in tensione, privo di massa.

L'assunzione che il cavo sia sempre in tensione è verosimile considerando manovre non aggressive, quali quelle che effettivamente verranno effettuate durante le simulazioni.

## 2.2.2 Dinamica del carico sospeso

In 2.2.1 si è definito il carico sospeso modellato come un pendolo semplice formato da un punto materiale ed un cavo teso privo di massa, il tutto connesso al centro di massa del velivolo. Si deve ora considerare la dinamica del pendolo, e definirne la parametrizzazione.

La parametrizzazione del pendolo può essere effettuata attraverso la definizione di due angoli in cui il pendolo può ruotare, uno rispetto all'asse  $\mathbf{x}_H$  ed uno rispetto all'asse  $\mathbf{y}_H$ . Definiremo tali angoli con le lettere greche  $\xi$  e  $\zeta$ .

Si introducono inoltre i limiti in cui questi angoli possono muoversi infatti, nel caso limite del carico posto verticalmente, ovvero parallelo rispetto al piano formato dagli assi  $\mathbf{x}_H - \mathbf{y}_H$ , nella realtà si troverebbe in collisione con la struttura del velivolo, vanificando l'assunzione sia di manovra non aggressiva, sia di cavo sempre in tensione. Per questo motivo i limiti imposti agli angoli introdotti sono  $-\pi/2 < \xi < \pi/2$  e  $-\pi/2 < \zeta < \pi/2$ . Come vedremo in seguito inoltre, il posizionamento dell'angolo  $\zeta = \pm 90deg$  causerebbe una singolarità nel calcolo della matrice di massa.

Avendo introdotto i parametri angolari del carico è possibile definirne la sua posizione rispetto al sistema di riferimento solidale  $\mathcal{F}_H$  attraverso la definizione del vettore  $\mathbf{p}_L = [p_{L1} \ p_{L2} \ p_{L3}]^T$ . In figura 2.4 è possibile visualizzare graficamente gli angoli e la

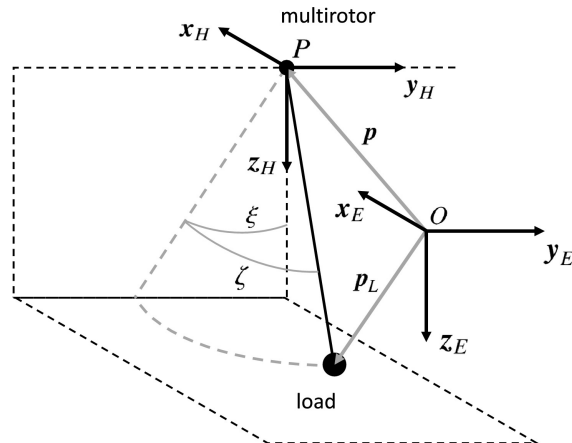


Figura 2.4: Parametrizzazione del pendolo

posizione  $\mathbf{p}_L$  appena introdotti.

Avendo così parametrizzato la massa sospesa, è possibile integrarla con la posizione del multirottore per ottenere in ogni dato momento la posizione esatta della massa rispetto al sistema di riferimento inerziale come:

$$\mathbf{p}_L = \mathbf{p} + L [\sin \zeta \quad -\sin \xi \cos \zeta \quad \cos \xi \cos \zeta]^T \quad (2.7)$$

dove viene introdotta il parametro  $L$  che rappresenta la lunghezza del cavo.

## 2.3 Modello dinamico del multirottore

Avendo parametrizzato completamente il multirottore ed il carico sospeso rispetto al sistema di riferimento inerziale  $\mathcal{F}_E$ , è ora possibile definire un metodo di calcolo della sua dinamica. Per procedere alla costituzione delle equazioni di *Eulero-Lagrange* è previamente necessario definire le variabili proprie di questa tipologia di formalismo, ovvero le coordinate e le forze generalizzate. In seguito sarà possibile definire la *Lagrangiana* del sistema e calcolarne il modello risolutivo [7].

### 2.3.1 Dinamica del sistema

Grazie ai risultati ottenuti nei precedenti paragrafi, è possibile definire il modello dinamico del sistema in esame.

Considerando le equazioni 2.5, 2.6 e 2.7 è possibile derivare con il metodo *Lagrangiano* la dinamica dell'intero sistema.

Inizialmente è necessario ottenere una formulazione delle *coordinate generalizzate* agenti sul sistema. Successivamente si può definire la funzione  $\mathcal{L}$ , detta comunemente *Lagrangiana*, definendo l'energia cinetica e potenziale del modello veicolo-massa sospesa.

#### Definizione delle coordinate generalizzate

Per definizione, le coordinate generalizzate, sono un sistema di coordinate di numero pari al numero  $n$  di gradi di libertà del sistema.

Considerando l'equazione 2.7 è immediato definire i gradi di libertà, pari a  $n = 5$ :

- Tre gradi di libertà traslazionali propri del velivolo, descritti dal vettore  $\mathbf{p} = [p_1 \ p_2 \ p_3]^T$
- Due gradi di libertà dovuti alla possibile configurazione della massa sospesa, rappresentati dagli angoli  $\xi$  e  $\zeta$

È quindi necessario introdurre una nuova grandezza,  $\lambda$ , definita

$$\lambda = [\mathbf{p}^T \ \xi \ \zeta]^T \quad (2.8)$$

che sarà il vettore delle coordinate generalizzate utilizzato da qui in avanti.

#### Energia Cinetica

L'energia cinetica è l'energia posseduta da un corpo a causa del proprio movimento. Per un punto materiale può sempre essere espressa nella sua totalità dal semi prodotto della sua massa per il quadrato del modulo della sua velocità.

Nel sistema in esame è quindi possibile definirla come la somma dell'energia cinetica propria del velivolo e dell'energia cinetica dovuta dall'oscillazione della massa sospesa. Può essere espressa matematicamente come:

$$K = \frac{1}{2}m\dot{\mathbf{p}}^2 + \frac{1}{2}m_L\dot{\mathbf{p}}_L^2 = \frac{1}{2}m\dot{\mathbf{p}}^T\dot{\mathbf{p}} + \frac{1}{2}m_L\dot{\mathbf{p}}_L^T\dot{\mathbf{p}}_L \quad (2.9)$$

Ottenuta utilizzando le proprietà del prodotto scalare tra vettori.

Il vettore  $\dot{\mathbf{p}}_L$  denota la velocità del carico, ottenuta derivando l'equazione 2.7, e corrispondente a  $\mathbf{g}$ .

$$\dot{\mathbf{p}}_L = \dot{\mathbf{p}} + L \left[ \dot{\zeta} \cos \zeta \quad -\dot{\xi} \cos \xi \cos \zeta + \dot{\zeta} \sin \xi \sin \zeta \quad -\dot{\xi} \sin \xi \cos \zeta - \dot{\zeta} \cos \xi \sin \zeta \right]^T \quad (2.10)$$

### Energia potenziale

L'energia potenziale di un oggetto è l'energia che esso possiede a causa della sua posizione o del suo orientamento rispetto ad un campo di forze, nel caso in esame la forza di gravità descritta dal vettore  $\mathbf{g}$ .

Nel sistema in esame la forza di gravità agisce sulle componenti di posizione orientate parallele all'asse  $\ddagger_H$ , ed è la somma dei contributi dati da quella agente sul velivolo e quella agente sulla massa sospesa. Il cavo, avendolo supposto idealmente privo di massa, non contribuisce al computo dell'energia potenziale totale. Indicando con  $U$  l'energia potenziale, essa può essere espressa come segue:

$$U = -m g p_3 - m_L g p_{L_3} \quad (2.11)$$

### Vettore delle forze generalizzate

Per completare la trattazione che ci condurrà alla definizione dell'equazione di Eulero-Lagrange è necessario definire un parametro di uscita, ovvero la struttura del risultato derivante la risoluzione dell'equazione.

Queste sono le c.d. *Forze Generalizzate* e possono essere descritte mediante il seguente vettore:

$$\boldsymbol{\tau} = [\mathbf{u}^T \quad \mathbf{0}_{1 \times 2}]^T \quad (2.12)$$

che è espressione delle forze esterne agenti sul sistema. Nella 2.12 la scrittura  $\mathbf{0}_{1 \times 2}$  rappresenta una matrice nulla di dimensioni  $1 \times 2$ .

Questo vettore è composto dalle forze impartite al velivolo ed alla massa che ne permettono il moto. Poiché i gradi di libertà individuati sono cinque, così è la dimensione del vettore. La presenza di valori nulli deriva direttamente dal fatto che il sistema in analisi si presenta come *sottoattuato*, ovvero i gradi di libertà dovuti all'oscillazione del pendolo non sono controllabili da una forza che attua direttamente sul pendolo stesso, rimanendo trascinato dalle forze impartite su di esso dal velivolo.

## 2.3.2 Lagrangiana $\mathcal{L}$ del sistema

Avendo definito con la 2.9 e la 2.11 l'energia coinvolta nel sistema velivolo-massa sospesa, è possibile ora definire la funzione e l'equazione *Lagrangiana*. Si definisce

$$\mathcal{L} = K - U \quad (2.13)$$

chiamata *Funzione Lagrangiana*, è possibile definire l'equazione di *Lagrange*:

$$\frac{d}{dt} \left( \frac{\partial \mathcal{L}}{\partial \dot{\boldsymbol{\lambda}}} \right) - \frac{\partial \mathcal{L}}{\partial \boldsymbol{\lambda}} = \boldsymbol{\tau} \quad (2.14)$$

## 2.4 Equazione della dinamica in forma vettoriale

Per i nostri fini è conveniente trovare una forma differente dell'equazione 2.14. Una possibile riformulazione è la cosiddetta *Equazione della dinamica in forma vettoriale* derivata dallo studio dei robot maipolatori. Questa formulazione si presenta come un vettore i cui componenti sono gli spostamenti traslazionali ed angolari di ogni giunzione di un generico braccio o manipolatore robotico. Nel contesto in cui ci troviamo, data la semplificazione adottata di punto materiale, non vengono considerate gli spostamenti angolari propri della tipologia di simulazione.

L'equazione ci permette così di riscrivere la 2.14 in maniera affine, utilizzando formalismo matriciale, permettendoci di calcolare successivamente i risultati dinamici in maniera semplificata con l'ausilio del calcolatore elettronico in ambiente Matlab.

Definito il vettore

$$\boldsymbol{\mu} = \begin{bmatrix} \mathbf{v}^T & \dot{\xi} & \dot{\zeta} \end{bmatrix}^T \quad (2.15)$$

rappresentante la velocità espresso in coordinate generalizzate, e la relazione

$$\dot{\boldsymbol{\lambda}} = \boldsymbol{\mu} \quad (2.16)$$

si può definire l'equazione del vettoriale come segue:

$$\mathbf{M}(\boldsymbol{\lambda})\dot{\boldsymbol{\mu}} + \mathbf{C}(\boldsymbol{\lambda}, \boldsymbol{\mu})\boldsymbol{\mu} + \mathbf{G}(\boldsymbol{\lambda}) = \boldsymbol{\tau} \quad (2.17)$$

Nella 2.17 si possono individuare tre matrici fondamentali:

- Matrice  $\mathbf{M}(\boldsymbol{\lambda})$ , detta matrice di massa o di inerzia,
- matrice  $\mathbf{C}(\boldsymbol{\lambda}, \boldsymbol{\mu})$ , detta matrice di *Coriolis* o centrifuga,
- matrice  $\mathbf{G}(\boldsymbol{\lambda})$ , matrice gravitazionale.

le cui proprietà e derivazione sono descritte in [4].

Esplicitando le matrici:

$$\mathbf{M}(\boldsymbol{\lambda}) = \begin{bmatrix} M & 0 & 0 & 0 & Lm_Lc\zeta \\ 0 & M & 0 & -Lm_Lc\xi c\zeta & Lm_Ls\xi s\zeta \\ 0 & 0 & M & -Lm_Ls\xi c\zeta & -Lm_Lc\xi s\zeta \\ 0 & -Lm_Lc\xi c\zeta & -Lm_Ls\xi c\zeta & L^2m_Lc\zeta^2 & 0 \\ Lm_Lc\zeta & Lm_Ls\xi s\zeta & -Lm_Lc\xi s\zeta & 0 & L^2m_L \end{bmatrix} \quad (2.18)$$

$$\mathbf{C}(\boldsymbol{\lambda}, \boldsymbol{\mu}) = \begin{bmatrix} 0 & 0 & 0 & 0 & -Lm_L\dot{\zeta}s\zeta \\ 0 & 0 & 0 & Lm_L(\dot{\xi}s\xi c\zeta + \dot{\zeta}c\xi s\zeta) & Lm_L(\dot{\xi}c\xi s\zeta + \dot{\zeta}s\xi c\zeta) \\ 0 & 0 & 0 & -Lm_L(\dot{\xi}c\xi c\zeta + \dot{\zeta}s\xi s\zeta) & Lm_L(\dot{\xi}s\xi s\zeta + \dot{\zeta}c\xi c\zeta) \\ 0 & 0 & 0 & -L^2m_L\dot{\zeta}^2s\zeta c\zeta & -L^2m_L\dot{\xi}^2s\zeta c\zeta \\ 0 & 0 & 0 & L^2m_L\dot{\xi}s\zeta c\zeta & 0 \end{bmatrix} \quad (2.19)$$

$$\mathbf{G}(\boldsymbol{\lambda}) = \begin{bmatrix} 0 & 0 & -gM & Lgm_Ls\xi c\zeta & Lgm_Lc\xi s\zeta \end{bmatrix}^T \quad (2.20)$$

In queste matrici si è considerata la massa totale del sistema  $M = m + m_L$ .

### 2.4.1 Ulteriori risultati notevoli

Attraverso la manipolazione di alcuni dei risultati ottenuti è possibile pervenire alla definizione di ulteriori quantità notevoli. Queste saranno utili per valutare meglio i risultati delle simulazioni presentati nel capitolo 4 e possono essere di interesse per eventuali futuri sviluppi. Si definisce pertanto la magnitudine totale del vettore spinta come

$$T = \|\mathbf{u}\| = \sqrt{u_1^2 + u_2^2 + u_3^2} \quad (2.21)$$

. Utilizzando questo nuovo dato è inoltre possibile definire l'angolo  $\chi \in \mathbb{R}$ . Questo angolo, visualizzato in figura 3.1 rappresenta l'angolo tra il vettore  $\mathbf{u}$  e il versore diretto lungo l'asse  $\mathbf{z}_H$ , orientato verso l'alto. Questo angolo ci fornisce quindi in prima approssimazione l'assetto di manovra che il multirottore assume durante la manovra.

$$\chi = \arccos\left(-\frac{u_3}{T}\right) \quad (2.22)$$

Seguendo questo approccio è poi possibile definire gli angoli di *Eulero* che il velivolo assume durante le manovre tramite l'utilizzo delle trasformazioni di coordinate descritte nel paragrafo 2.1.1.

## Capitolo 3

# Sistema di controllo

In questo capitolo si definirà il sistema di controllo che permette di realizzare un sistema di autopilota, in grado con successive evoluzioni di effettuare le corrette manovre di rollio, imbardata e beccheggio necessarie a raggiungere lo scopo di seguire una traiettoria di riferimento tracciata, giungendo al termine della missione con un minimo residuale oscillatorio della massa sospesa. È possibile inoltre simulare manovre semplici che permettono di annullare il residuale di oscillazione al punto di arrivo.

Con questo scopo, le equazioni dinamiche ricavate in 2.1 verranno manipolate al fine di introdurre nel computo il concetto di *errore di tracciamento*; tramite questa informazione la così ridefinita equazione dinamica sarà in grado di fornire ad un sistema automatico di controllo di traiettoria le informazioni necessarie alla generazione di un vettore di forze generalizzate in grado di generare manovre automatiche che minimizzeranno gli scostamenti dal profilo preimpostato scelto.

Al termine del capitolo si saranno poste le basi matematiche per poter implementare in ambiente Simulink® le equazioni e simularne i risultati. La trattazione completa del metodo di simulazione e la presentazione dei risultati sarà esposta nel capitolo 4.

### 3.1 Introduzione

Il sistema di controllo scelto deve guidare il sistema attraverso il profilo di missione impostato. Questo sistema deve essere considerato come un *autopilota* che, definite le condizioni iniziali del sistema, permetta di raggiungere un punto prefissato nello spazio con un residuale nullo di movimento. Nell'esempio considerato in questo elaborato il punto di arrivo a cui multiroto con carico sospeso deve tendere è quello impostato nell'autopilota a cui viene richiesto un residuale nullo di oscillazione del pendolo, semplificazione appunto del carico sospeso.

Un metodo adottabile per raggiungere lo scopo è quello di dividere il sistema in due sottosistemi, uno composto dal multiroto ed un secondo definito dal carico sospeso.

Viene poi implementato un controllo non lineare che permette di forzare artificialmente il sistema a mostrare una doppia scala temporale:

- Veloce per la dinamica oscillatoria del carico
- Lenta per la dinamica traslazionale del multiroto.



Con questi presupposti è quindi possibile, mediante l'applicazione del teorema definito e dimostrato in [3] l'asintotica stabilità del sistema così parametrizzato.

### 3.2 Retroazione del sistema dinamico

Il sistema finora descritto nel capitolo 2 può essere schematizzato come una sistema in retroazione ad anello chiuso.

Manipolando l'equazione 2.17 è possibile risolverla isolando  $\dot{\mathbf{m}}\mathbf{u}$ , che per le relazioni fondamentali dell'equazione 2.16, si ottiene la seguente formulazione:

$$\dot{\boldsymbol{\mu}} = \frac{\boldsymbol{\tau} - \mathbf{C}(\boldsymbol{\lambda}, \boldsymbol{\mu})\boldsymbol{\mu} - \mathbf{G}(\boldsymbol{\lambda})}{\mathbf{M}(\boldsymbol{\lambda})} \quad (3.1)$$

Guardando la 3.1 è immediato vedere come  $\dot{\boldsymbol{\mu}}$  sia dipendente dai suoi integrali e dalla variabile indipendente  $\boldsymbol{\tau}$ , che è appunto il vettore delle forze che esercitano il controllo sul sistema. La 3.1 si può quindi visualizzare come un sistema in retroazione con le seguenti caratteristiche:

- Un'uscita  $\dot{\boldsymbol{\mu}}$
- Tre ingressi:
  - Una variabile indipendente  $\boldsymbol{\tau}$
  - Due variabili dipendenti  $\boldsymbol{\mu}$  e  $\boldsymbol{\lambda}$

Come accennato queste ultime due sono ottenute per integrazioni successive di  $\dot{\boldsymbol{\mu}}$  seguendo lo schema seguente

$$\int \dot{\boldsymbol{\mu}} = \boldsymbol{\mu} + \mathbf{C}_1 \rightarrow \int \boldsymbol{\mu} = \boldsymbol{\lambda} + \mathbf{C}_2$$

Dove  $\mathbf{C}_1$  e  $\mathbf{C}_2$  sono costanti di integrazione che definiscono le condizioni iniziali del sistema. Attraverso queste costanti è per esempio possibile inizializzare il sistema con un vettore posizione e velocità rappresentanti rispettivamente la velocità e la posizione iniziale del velivolo e della massa sospesa.

### 3.3 Riparametrizzazione delle equazioni del moto

Le equazioni dinamiche del moto descritte in 2.4 possono essere riscritte ed espanse attraverso il seguente approccio.

Innanzitutto è necessario ridefinire le coordinate generalizzate del sistema, spostando l'attenzione anziché al baricentro della massa sospesa al baricentro del sistema completo velivolo-pendolo. Per fare ciò è opportuno introdurre, definito con  $G$  il centro di gravità del sistema, un a serie di coordinate relative ad esso:

$$\mathbf{r} = (m\mathbf{p} + m_L\mathbf{p}_L)/M \quad (3.2)$$

Con questa ridefinizione del sistema e considerando la precedente parametrizzazione descritta in 2.7, si può riscrivere il sistema di equazioni 2.17 espandendolo nelle varie componenti come segue:

$$\dot{\sigma}_1 = u_1/M \quad (3.3)$$

$$\dot{\sigma}_2 = u_2/M \quad (3.4)$$

$$\dot{\sigma}_3 = u_3/M + g \quad (3.5)$$

$$\dot{\sigma}_4 = 2\sigma_4\sigma_5 \tan \rho_5 + (u_2 \cos \rho_4 + u_3 \sin \rho_4)/(Lm \cos \rho_5) \quad (3.6)$$

$$\dot{\sigma}_5 = -\sin \rho_5 \cos \rho_5 \sigma_4^2 - (u_1 \cos \rho_5 + u_2 \sin \rho_4 \sin \rho_5 - u_3 \cos \rho_4 \sin \rho_5)/(Lm) \quad (3.7)$$

tenendo in considerazione la relazione che lega le variabili

$$\dot{\rho} = \sigma \quad (3.8)$$

Con questa riscrittura rispetto alle coordinate del baricentro del sistema, possiamo infine definire le nuove coordinate generalizzate di posizione e velocità:

$$\rho \begin{bmatrix} r^T & \xi & \zeta \end{bmatrix}^T = [\rho_1 \quad \rho_2 \quad \rho_3 \quad \rho_4 \quad \rho_5]^T \quad (3.9)$$

$$\sigma \begin{bmatrix} \dot{r}^T & \dot{\xi} & \dot{\zeta} \end{bmatrix}^T = [\sigma_1 \quad \sigma_2 \quad \sigma_3 \quad \sigma_4 \quad \sigma_5]^T \quad (3.10)$$

### 3.3.1 Tracciamento della traiettoria

Con i risultati ottenuti nel paragrafo precedente è possibile ora definire il sistema di tracciamento della traiettoria di volo. Come prerequisito è necessario assumere che al punto  $G$  del sistema sia richiesto di mantenere una distanza nulla da un generico punto di riferimento  $R$ , rappresentante la traiettoria di riferimento.

Il punto  $R$  si muove nello spazio seguendo una legge oraria preimpostata, con una velocità  $\bar{v} = [\bar{v}_1 \quad \bar{v}_2 \quad \bar{v}_3]^T$ .

Nella missione studiata, come ipotesi fondante, dobbiamo anche definire nullo lo spostamento del pendolo sulla sua verticale. Per parametrizzare questa condizione è necessario forzare gli angoli che lo descrivono a 0, quindi  $\xi = \zeta = 0$ . Le equazioni da 3.3 a 3.7, con relative condizioni al contorno, non sono però utili da sole a definire il tracciamento della traiettoria. Per affrontare questo problema è necessario introdurre il concetto di errore di tracciamento.

#### Errore di tracciamento

Si definisce in questo paragrafo il concetto di errore di tracciamento. Data una traiettoria di riferimento e la posizione puntuale del punto  $G$  del sistema ad ogni istante, è utile definire matematicamente quale è la differenza di posizione e velocità tra quanto richiesto e quanto rilevato. Chiamiamo questa differenza *Errore di tracciamento*, e si può definire come segue:

Sia  $\bar{r}$  la posizione del punto di riferimento della traiettoria  $R$ , allora si definiscono

$$\epsilon = \bar{\sigma} - \sigma = [\epsilon_1 \quad \epsilon_2 \quad \epsilon_3 \quad \epsilon_4 \quad \epsilon_5]^T \quad (3.11)$$

$$\delta = \bar{\rho} - \rho = [\delta_1 \quad \delta_2 \quad \delta_3 \quad \delta_4 \quad \delta_5]^T$$

le variabili di errore rispetto alle condizioni desiderate  $\bar{\rho} = [\bar{r}^T \ 0 \ 0]^T$  e  $\bar{\sigma} = [\bar{v}^T \ 0 \ 0]^T$ . Sostituendo gli errori appena definiti nelle equazioni 3.3-3.7, possiamo infine definire le

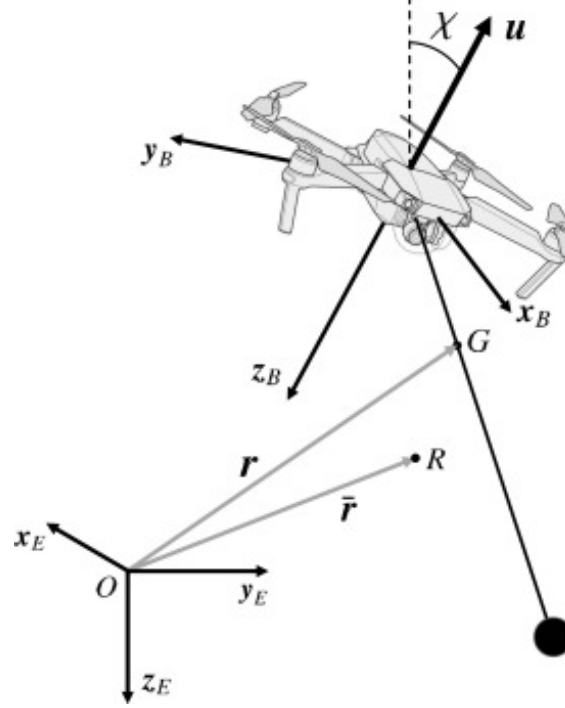


Figura 3.1: Punti G ed R del sistema

equazioni dinamiche rispetto all'errore:

$$\dot{\epsilon}_1 = u_1/M + \dot{v}_1 \quad (3.12)$$

$$\dot{\epsilon}_2 = u_2/M \dot{v}_2 \quad (3.13)$$

$$\dot{\epsilon}_3 = u_3/M + g \dot{v}_3 \quad (3.14)$$

$$\dot{\epsilon}_4 = 2\epsilon_4 \epsilon_5 \tan \delta_5 + (u_2 \cos \delta_4 + u_3 \sin \delta_4)/(Lm \cos \delta_5) \quad (3.15)$$

$$\dot{\epsilon}_5 = -\sin \delta_5 \cos \delta_5 \epsilon_4^2 - (u_1 \cos \delta_5 + u_2 \sin \delta_4 \sin \delta_5 - u_3 \cos \delta_4 \sin \delta_5)/(Lm) \quad (3.16)$$

In analogia con le precedenti definizioni, anche in questo caso è opportuno definire il legame tra le variabili,

$$\dot{\delta} = \epsilon \quad (3.17)$$

In figura 3.1 si rappresenta la posizione dei punti  $G$  ed  $R$  ed i relativi vettori di riferimento.

### 3.4 Legge di controllo

Con i prerequisiti definiti nei precedenti paragrafi è ora possibile definire una vera e propria legge che permetta all'autopilota di controllare il velivolo cercando di minimizzare gli errori

$\delta$  e  $\epsilon$ . Per poter raggiungere l'obiettivo è necessario definire dei c.d. guadagni di controllo, ovvero dei moltiplicatori che opportunamente applicati alle variabili di stato del sistema, possano generare un vettore di forze generalizzate in grado di minimizzare gli errori di posizionamento.

Le leggi di controllo in retroazione di seguito presentate sono derivate da [3], come di seguito riportate:

$$u_1(\boldsymbol{\delta}, \boldsymbol{\epsilon}) = - \left[ \bar{c}\epsilon_5 + \bar{k}\delta_5 + \bar{k}\beta(\boldsymbol{\delta}, \boldsymbol{\epsilon}) - \sin \delta_5 \cos \delta_5 \epsilon_4^2 \right] Lm / \cos \delta_5 - \tan \delta_5 [u_2(\boldsymbol{\delta}, \boldsymbol{\epsilon}) \sin \delta_4 + u_3(\boldsymbol{\delta}, \boldsymbol{\epsilon}) \cos \delta_4] \quad (3.18)$$

$$u_2(\boldsymbol{\delta}, \boldsymbol{\epsilon}) = \left[ \bar{c}\epsilon_4 + \bar{k}\delta_4 + \bar{k}\alpha(\boldsymbol{\delta}, \boldsymbol{\epsilon}) + 2\epsilon_4\epsilon_5 \tan \delta_5 \right] Lm / \cos \delta_5 / \cos \delta_4 + u_3(\boldsymbol{\delta}, \boldsymbol{\epsilon}) \tan \delta_4 \quad (3.19)$$

$$u_3(\boldsymbol{\delta}, \boldsymbol{\epsilon}) = (c\epsilon_3 + k\delta_3 - g)M \quad (3.20)$$

dove si definiscono le variabili  $\alpha, \beta \in \mathbb{R}$ , dipendenti da  $(\boldsymbol{\delta}, \boldsymbol{\epsilon})$ :

$$\alpha(\boldsymbol{\delta}, \boldsymbol{\epsilon}) = - \arctan [(c\epsilon_2 + k\delta_2)M / u_3(\boldsymbol{\delta}, \boldsymbol{\epsilon})] \quad (3.21)$$

$$\beta(\boldsymbol{\delta}, \boldsymbol{\epsilon}) = \arctan \left\{ \cos \left[ \alpha(\boldsymbol{\delta}, \boldsymbol{\epsilon}) / \bar{k} \right] (c\epsilon_1 + k\delta_1)M / u_3(\boldsymbol{\delta}, \boldsymbol{\epsilon}) \right\} \quad (3.22)$$

Avendo definito il set di equazioni precedente, è possibile enunciare il seguente teorema:

**Teorema 3.4.1** (De Angelis, Giuliotti, Pipeleers 2019). *Si consideri il sistema di equazioni 3.12-3.17 e le leggi di controllo definite nelle equazioni 3.18-3.22.*

*Sia inoltre  $\dot{\boldsymbol{v}} \in L_2[0, \infty) \cap L_\infty[0, \infty)$ .*

*Allora esistono dei guadagni  $c, k, \bar{c}, \bar{k} > 0$  tali che  $\|\boldsymbol{\delta}\| \rightarrow 0$  e  $\|\boldsymbol{\epsilon}\| \rightarrow 0$  quando  $t \rightarrow \infty$*

*Dimostrazione.* Si rimanda all'appendice dell'articolo [3] per la dimostrazione. □

Attraverso quindi la definizione dei guadagni di controllo, inseriti nelle equazioni 3.18-3.22, si può finalizzare la retroazione di controllo ed ottenere un vettore  $\boldsymbol{u} [u_1 \ u_2 \ u_3]^T$  che è input del sistema retroazionato di figura, in quanto contenuto nel vettore di forze generalizzate 2.12.

## Capitolo 4

# Simulazione della dinamica e del controllo

In questo capitolo si descrive un metodo di simulazione del sistema descritto nei capitoli precedenti. Dapprima si provvederà a fornire una modellazione del sistema velivolo-carico seguendo le equazioni della dinamica del moto descritte attraverso l'equazione 2.17, e si simuleranno semplici manovre per rilevarne il corretto funzionamento. Verrà ad esempio simulata la c.d. manovra di *hovering*, ovvero lo stazionamento a quota costante del velivolo; in questa condizione il vettore delle forze generalizzate dovrà fornire una trazione uguale e contraria alle forze gravitazionali agenti sul sistema. In un secondo momento si simuleranno alcune semplici manovre in modalità *autopilota* valutando la risposta dell'algoritmo di *trajectory tracking* nel seguire la traiettoria di riferimento impostata.

Tutte le simulazioni saranno implementate in ambiente di calcolo e simulazione Simulink<sup>®</sup>, parte integrante della suite di calcolo matriciale Matlab<sup>®</sup>, di cui si fornirà breve cenno introduttivo nei paragrafi a venire.

### 4.1 Ambiente di simulazione Matlab/Simulink<sup>®</sup>

Simulink<sup>®</sup> è l'ambiente di programmazione grafico associato a Matlab<sup>®</sup>. È un ambiente a schema a blocchi per la simulazione multi-dominio e progettazione basata su modelli (MBD) in grado di supportare la progettazione a livello di sistema, la simulazione, la generazione automatica di codice. Permette la prova e la verifica continua di sistemi integrati. L'interfaccia fornisce un editor grafico nel quale è possibile posizionare dei blocchi parametrizzabili, reperibili da librerie integrate, e risolutori attraverso il quale è possibile modellare e simulare dei sistemi dinamici, lineari e non. È integrato con l'ambiente Matlab con il cui linguaggio di programmazione ad alto livello è possibile creare blocchi di simulazione personalizzati.

All'interno di questo linguaggio di programmazione e modellazione vengono implementate le equazioni descritte nei precedenti capitoli 2 e 3 per poter giungere alla simulazione dei risultati aspettati.

Per ulteriori sviluppi futuri dello studio, è integrata la possibilità di interfacciare i sistemi di controllo che vengono sviluppati nell'ambiente con velivoli reali per simulare il comportamento di quanto modellato nel mondo reale.

Vengono di seguito descritti alcuni dei blocchi funzionali che sono stati utilizzati per la simulazione delle equazioni del moto del velivolo.

#### 4.1.1 Blocco *Matlab function*

Nel blocco funzionale *Matlab Function* è possibile realizzare la descrizione dell'equazione del moto. Presi come parametri in ingresso i vettori  $\boldsymbol{\mu}$ ,  $\boldsymbol{\lambda}$  ed  $\mathbf{u}$  è possibile calcolare il vettore  $\dot{\boldsymbol{\mu}}$ . Il codice contenuto nel blocco è presentato in Appendice, al paragrafo A.1.

Il funzionamento di questa tipologia di blocchi è definito nel manuale [17] al capitolo 44.

Il blocco permette di definire all'interno di esso un codice in linguaggio MATLAB, almeno nella metodologia utilizzata nel presente trattato. Durante la simulazione il codice viene interpretato ad intervalli regolari, dipendente dalla configurazione del modello di simulazione, e gestiti i dati in ingresso, genera una serie di risultati presentati come segnali in uscita.

La sintassi generica interna al blocco si presenta con il seguente formato:

---

```
1 function [out1,out2, ...] = fname(in1, in2, ...)
```

---

Listato 4.1: Struttura codice blocco *Matlab Function*

La funzione quindi prende in ingresso vari parametri, che corrisponderanno ad ingressi filati del blocco funzione, e ritorno in uscita una serie di segnali *out1*, *out2*, ... corrispondenti ad altrettanti segnali di uscita. Definendo all'interno del blocco il codice Matlab è quindi possibile definire il contenuto dei segnali di uscita, siano essi vettori o scalari, in funzione dei segnali in ingresso definiti.

#### 4.1.2 Blocco integratore

Il blocco integratore fornisce in uscita l'integrale del segnale posto in ingresso ad esso. Il blocco può essere parametrizzato con le condizioni iniziali di integrazione mediante impostazione di un parametro nella configurazione oppure, configurandolo opportunamente, ponendolo in ingresso al blocco come segnale discreto, sia esso scalare o vettoriale.

Il blocco integratore può essere sia della tipologia tradizionale, che della tipologia *Second Order Integrator Block* che, posto un segnale in ingresso, fornisce in uscita sia il segnale iniziale integrato sia l'integrale di quest'ultimo, effettuando dunque una doppia integrazione. Anche in questo caso è possibile esplicitare le condizioni iniziali in maniera implicita, all'interno del blocco, o esplicita mediante segnali afferenti al blocco. Nella figura 4.1 è mostrato un blocco Simulink di questa tipologia, con esplicitati i rami di connessione delle condizioni iniziali.

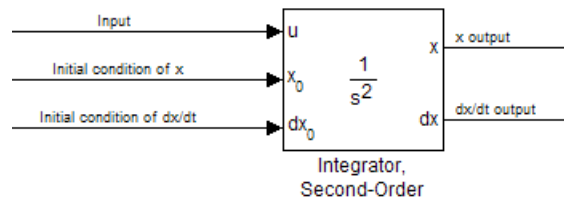


Figura 4.1: Integratore del secondo ordine

## 4.2 Modellazione del sistema dinamico

In questa sezione si propone un modello di simulazione del sistema dinamico descritto al paragrafo 2.4. Partendo dall'equazione 3.1 si può modellare in Simulink il seguente schema a blocchi che realizza quanto descritto nel paragrafo 3.2. Nell'immagine 4.2 si possono

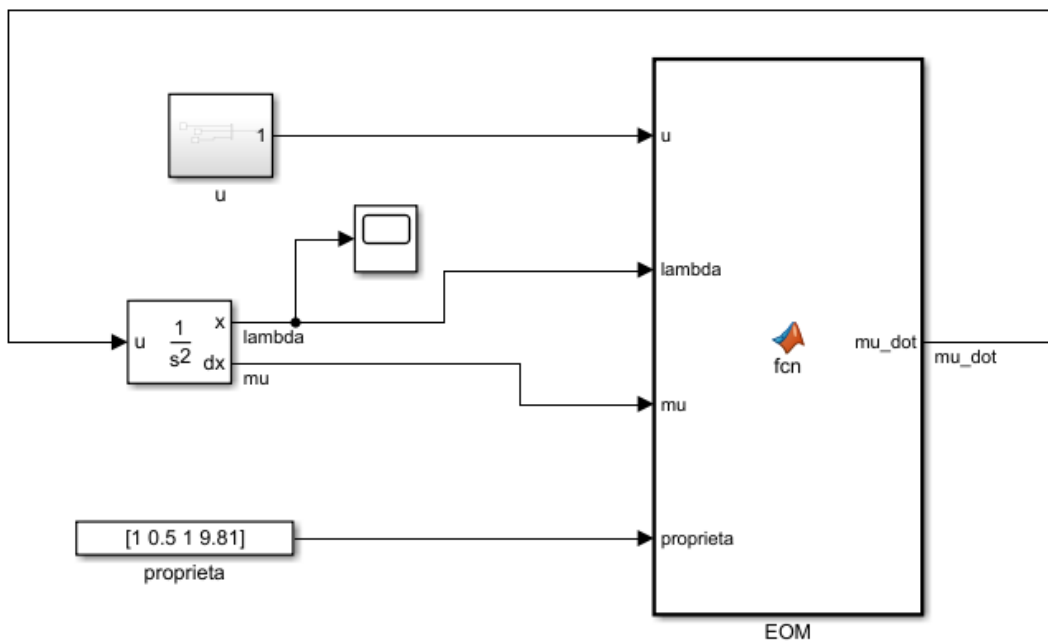


Figura 4.2: Modello dinamico del multirottore

identificare i seguenti blocchi:

- Un blocco *Matlab function* contenente codice Matlab per realizzare l'equazione 3.1

- Un vettore  $\mathbf{u}$  rappresentante la trazione nei 3 assi di riferimento
- Un vettore di costanti caratterizzanti il modello in studio
- Un integratore doppio, internamente parametrizzato con le condizioni iniziali

Il diagramma a blocchi presentato quindi permette attraverso il blocco *Scope* di visualizzare l'andamento dei vettori posizione e velocità nel tempo, nonché del valore di posizione angolare e velocità angolare del carico sospeso. Il blocco nominato *proprietà* contiene le costanti fisiche con cui il modello è stato parametrizzato, con questo formato:

- Massa del velivolo multirottore,  $m = 1Kg$
- Massa del carico sospeso,  $m_L = 0,5Kg$
- Lunghezza del cavo di sospensione,  $L = 1m$
- Accelerazione di gravità,  $g = 9,81m/s^2$

si riportano di seguito i risultati ottenuti nella simulazione di una semplice manovra di *Hovering*.

#### 4.2.1 Simulazione della manovra di hovering

Perché il velivolo possa essere nella condizione di hovering, è necessario che il vettore  $\mathbf{v}$  che ne descrive la velocità nello spazio sia identicamente nullo ad ogni istante di tempo. Per questo motivo si deve definire un vettore  $\mathbf{u}$  tale che le forze lungo gli assi  $\mathbf{x}_H$  e  $\mathbf{y}_H$  siano nulle, nell'ipotesi di assenza di forze aerodinamiche esterne.

A differenza dei sopracitati assi, lungo  $\mathbf{z}_H$  si deve tenere in considerazione gli effetti delle forze esterne dovute alla presenza della forza di gravità. Il modulo di questa forza lungo l'asse  $\mathbf{z}_H$  sarà uguale alla componente verticale di  $\mathbf{g}$  moltiplicata per la massa totale  $M = m + m_L$  del sistema velivolo-carico sospeso. Il vettore di controllo  $\mathbf{u}$  dovrà perciò essere impostato per essere

$$\mathbf{u} = [0 \quad 0 \quad Mg_3]$$

In questa condizione si mantiene l'equilibrio dinamico del sistema. Si riporta in figura 4.3 il risultato della simulazione dove appare chiaro che il multirottore rimanga imperturbato in tutte le coordinate appartenenti al set di coordinate generalizzate definite in 2.8.



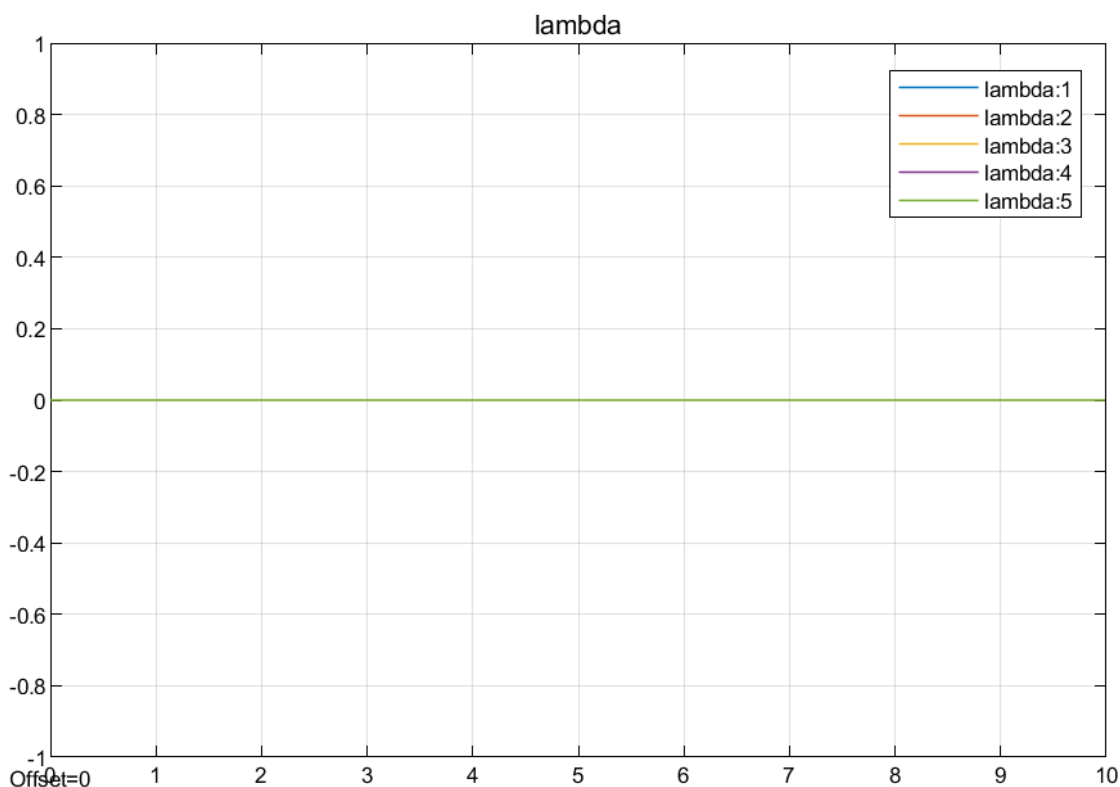


Figura 4.3: Risultato grafico della simulazione di hovering

### 4.3 Modellazione dell'autopilota

Per poter realizzare il sistema di controllo automatico definito nel capitolo 3 si deve implementare il sistema di controllo dell'errore ed il sistema di tracciamento della traiettoria in un modello a blocchi simile a quello presentato nel paragrafo precedente. Il modello in questione anziché modellare l'equazione del moto 2.16-2.18 implementerà la riscrittura della medesima effettuata nel paragrafo 3.3.1. L'equazione del moto sarà dunque modellata in funzione dei vettori  $\dot{\sigma}$ ,  $\sigma$  e  $\rho$  descrittivi accelerazione, velocità e posizione del centro di gravità  $G$  del sistema, anziché del solo centro di massa del carico sospeso.

Analogamente al modello precedente, l'equazione del moto viene definita all'interno di un blocco *Matlab Function* dove vengono definite le nuove relazioni vettoriali relative al centro di massa. Si rimanda all'appendice, A.2. In questo modello si preferisce definire il vettore spinta  $\mathbf{u}$  come vettore di forze generalizzate che verrà decodificato all'interno del blocco con apposito codice. Il blocco così costruito andrà a far parte fondante del modello completo che viene ora descritto in ogni suo macro-blocco funzionale al fine di realizzare il sistema automatico di controllo precedentemente descritto.

Il modello di autopilota è mostrato in figura 4.4

Il modello completo, oltre che l'equazione del moto, contiene anche i seguenti gruppi funzionali:

- Un sottosistema integratore per la generazione dei segnali  $\rho$  e  $\sigma$
- Un generatore dell'errore di posizione che definisce le equazioni 3.11
- Un generatore di funzioni utilizzato per la definizione delle traiettorie di riferimento
- Un sottosistema che realizza la legge di controllo dell'autopilota, fornendo in uscita le forze generalizzate di controllo del velivolo.
- Infine una sezione di visualizzazione per mostrare i risultati di simulazione.

Nei paragrafi a seguire si descrive ognuno di questi sottosistemi.

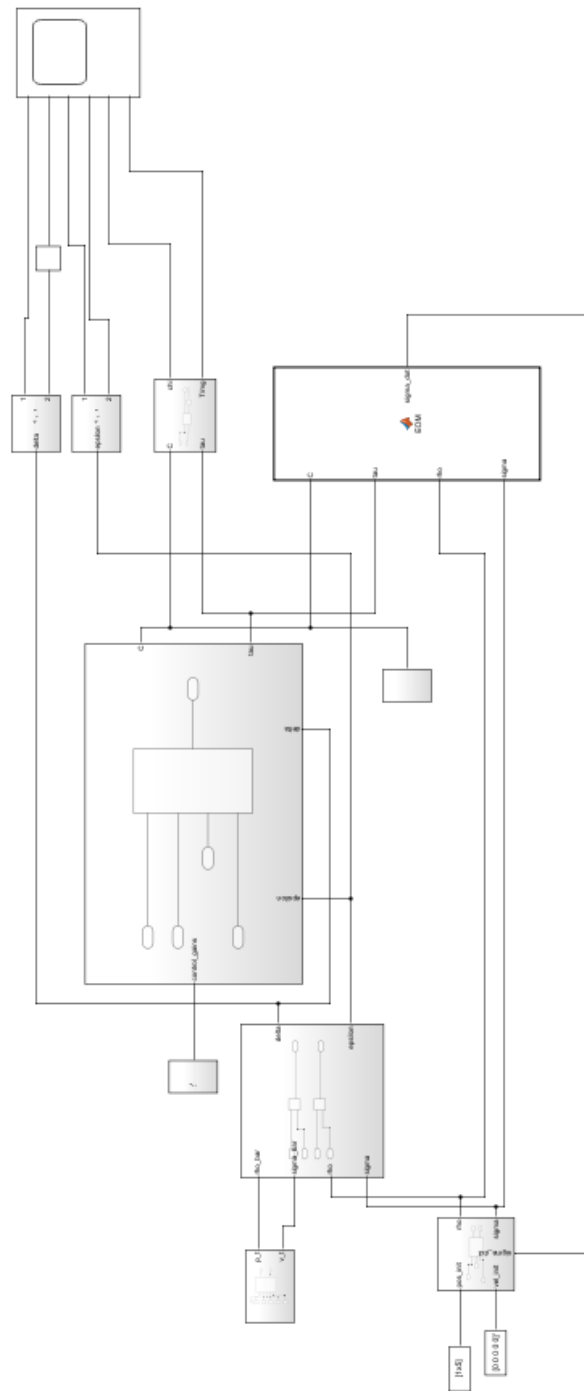


Figura 4.4: Modello di simulazione con autopilota

### 4.3.1 Sottosistema di integrazione

Questo blocco ha una funzione duale. La funzione principale è quella di effettuare le integrazioni del segnale vettoriale  $\dot{\sigma}$  per ottenere le coordinate generalizzate di stato  $\sigma$  e  $\rho$  con le quali è possibile effettuare il calcolo dell'equazione del moto in retroazione. La seconda funzione del blocco è quella di definire gli stati iniziali del sistema, a livello di posizione e velocità. Con questi dati è possibile inizializzare la simulazione per poi valutarne l'evoluzione nel tempo. Si realizza con un blocco integratore come quello di figura 4.1. Alternativamente il linguaggio Simulink permette di realizzarlo in maniera discreta mediante l'utilizzo di due blocchi integratori singoli come mostrato in figura 4.5

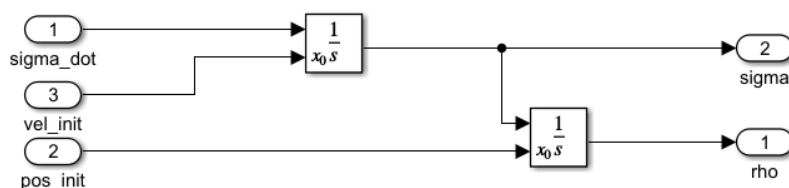


Figura 4.5: Circuito integratore

Ai capi degli ingressi `vel_init` e `pos_init` sono connesse le costanti di integrazione che definiscono, vettorialmente, la posizione e la velocità iniziale del sistema.

### 4.3.2 Generatore di errore

Con il generatore di errore si generano i vettori  $\delta$  e  $\epsilon$  che rappresentano lo scostamento rilevato tra la traiettoria generata dall'equazione del moto e la traiettoria di riferimento impostata. Si realizza mediante l'utilizzo di semplici comparatori che sottraggono al segnale atteso il segnale rilevato, il cui risultato è appunto il vettore composto dagli scostamenti. Questi segnali saranno poi utilizzati dalla legge di controllo per generare il vettore di forze generalizzate che controlla il moto del sistema.

Come visualizzato in figura 4.6 il blocco responsabile del calcolo dell'errore è formato da semplici addizionatori che calcolano la differenza tra i segnali di ingresso per permettere di ottenere i risultati delle equazioni 3.11. Questi risultati saranno poi utilizzati dalla legge di controllo che potrà calcolare la corretta magnitudine del vettore  $u$  necessaria a mantenere la traiettoria impostata minimizzando gli scostamenti da essa.

### 4.3.3 Generatore di traiettoria

Il sottosistema di generazione di traiettoria è uno dei componenti più semplici di tutto il modello. Semplicemente si occupa di definire una legge oraria che il baricentro del sistema deve seguire per effettuare la missione. La più semplice traiettoria definibile è lo spostamento lineare da un punto iniziale ad uno finale. Con il sistema proposto è impostabile una legge temporale che definisce una traiettoria che poi il sistema di controllo deve seguire.

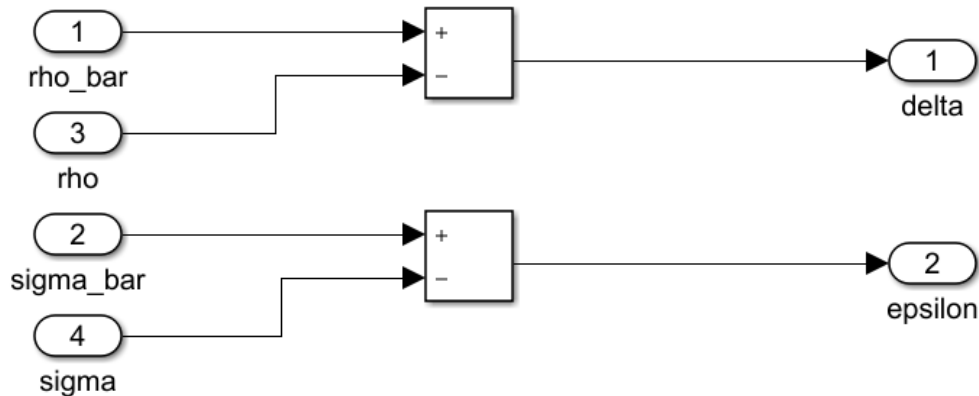


Figura 4.6: Generatore di errore

In questo ultimo caso è utile implementare un blocco di tipologia *clock* che definisce un segnale temporale legato all'orologio della simulazione. Nei paragrafi successivi si presenteranno delle possibili simulazioni in cui sarà presentata una traiettoria non lineare che farà utilizzo di questi blocchi.

#### 4.3.4 Blocco di implementazione della legge di controllo

La legge di controllo viene implementata attraverso la modellazione delle equazioni 3.18-3.22. Anche in questo sottosistema si fa utilizzo del blocco di tipologia *matlab function* all'interno del quale, con codice in linguaggio Matlab, si implementano direttamente le equazioni. Prendendo in ingresso i vettori rappresentati gli errori di posizione ed i guadagni di controllo definiti secondo le tesi del teorema 3.4.1, viene generato il vettore di forze generalizzate  $\tau$  con il quale si controllerà l'equazione del moto.

In figura 4.7 è mostrata una possibile implementazione del blocco Matlab in cui l'ingresso `Control_laws` è un vettore di quattro componenti contenente i valori dei guadagni di controllo ed il vettore `C` sono le costanti descrittive del sistema fisiche, analoghe a quelle in ingresso in figura 4.2.

#### 4.3.5 Visualizzazione dei risultati

Per poter visualizzare i risultati di simulazione si è implementato un opportuno sottosistema di blocchi che permettono di convertire i segnali costituenti il sistema e di visualizzarli in maniera fruibile. Il sottosistema si basa su un blocco di tipologia *scope* che permette di plottare su un grafico l'andamento temporale delle variabili osservate. La parte di conversione si occupa di convertire i segnali in unità fruibili, quale ad esempio il blocco *R2D*

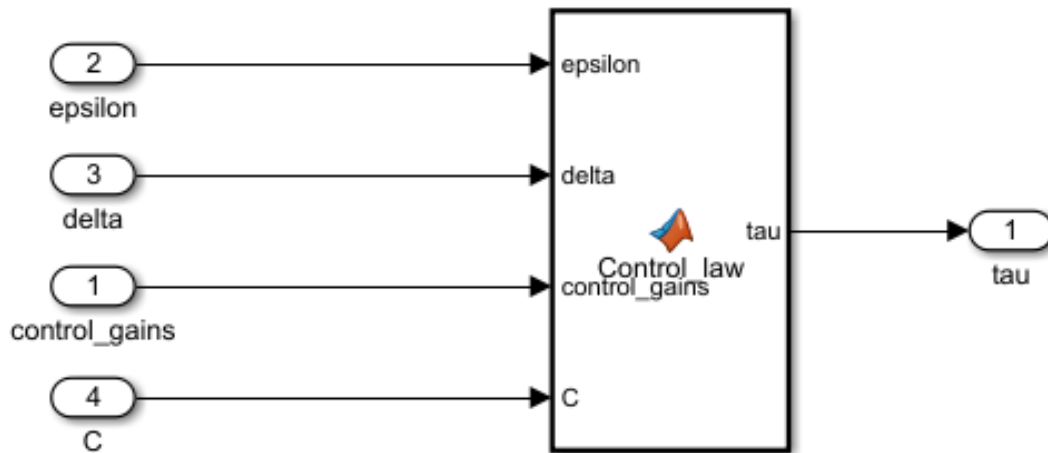


Figura 4.7: Legge di controllo

che converte gli angoli espressi in radianti in gradi. In figura 4.8 un esempio di parte di

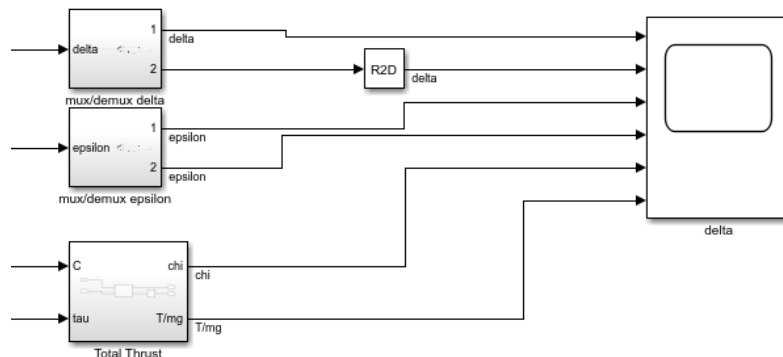


Figura 4.8: Stage di visualizzazione

visualizzazione con la conversione dei segnali. per alcuni di questi si effettua una decodifica dei segnali per utilizzare solo alcuni componenti scelte del vettore osservato. Nel caso del vettore delle forze generalizzate, è possibile calcolarne la magnitudine totale e l'angolo formato dall'asse verticale  $z_B$  del velivolo rispetto alla verticale locale  $z_H$  implementando un blocco *Matlab* per calcolare le equazioni 2.21 e 2.22.

## 4.4 Risultati di simulazione

Si riportano in questo paragrafo alcuni risultati di simulazioni effettuate sul modello descritto al paragrafo 4.3. I procederà a simulare dapprima una traiettoria semplice e lineare. In un secondo momento si introdurrà una non linearità data da una legge oraria sinusoidale che permetterà di valutare il sistema di controllo al difuori delle condizioni al contorno necessarie al soddisfacimento del teorema 3.4.1.

Per tutte le simulazioni seguenti si definiscono le costanti fisiche descriventi il sistema velivolo-pendolo, con i parametri listati in tabella 4.1

Parametro	Simbolo	Valore	Unità
Massa del velivolo	$m$	1.32	kg
Massa del carico	$m_L$	0.3	kg
Lughezza cavo	$L$	0.19	m
Accelerazione di gravità	$g$	9.81	$m/s^2$

Tabella 4.1: Parametri di simulazione

In entrambe le simulazioni di cui si riportano i risultati sono stati scelti i guadagni di controllo mediante la procedura riportata in [3], a cui si rimanda. Questi valori di controllo

Parametro	Valore	Unità
$c$	1.8	$s^{-1}$
$k$	80	$s^{-2}$
$\bar{c}$	0.2	$s^{-1}$
$\bar{k}$	1.6	$s^{-2}$

Tabella 4.2: Guadagni controllo utilizzati per le simulazioni

sono dati in ingresso al sottosistema della legge di controllo attraverso un vettore di costanti.

### 4.4.1 Simulazione 1

In questa prima simulazione si imposta un profilo di missione del velivolo di tipo lineare. Si definisce pertanto una traiettoria di riferimento lineare e rettilinea nello spazio.

Si definiscono pertanto i seguenti parametri di traiettoria: quindi da una posizione iniziale con carico non verticale si procede con una verso una posizione finale nello spazio dove si richiede che il carico si trovi sulla verticale e stabile. In questa situazione l'evoluzione del sistema soddisfa completamente il 3.4.1 e viene così raggiunta la asintotica stabilità. Di seguito si riportano in figura 4.9 i grafici dell'evoluzione temporale delle coordinate generalizzate e si può notare come dopo un transitorio iniziale con una richiesta di spinta abbastanza generosa si converga alla stabilità nel giro di pochi secondi e come venga effettivamente acquisita la quiete del carico sospeso all'arrivo.

Coordinate Iniziali Velivolo	$\boldsymbol{\lambda}(0) = [0 \ 0 \ -2 \ \pi/4 \ \pi/4]^T$
Coordinate Iniziali baricentro	$\boldsymbol{r}(0) = [0 \ 0 \ -1.85 \ \pi/4 \ \pi/4]^T$
Velocità iniziale	$\boldsymbol{v}(0) = [0 \ 0 \ 0 \ 0 \ 0]^T$
Coordinate Finali Velivolo	$\boldsymbol{p}(0) = [5 \ 5 \ -5 \ 0 \ 0]^T$

Tabella 4.3: Condizioni di simulazione esempio 1

#### 4.4.2 Simulazione 2

In questo paragrafo si studia il comportamento dell'autopilota nell'inseguimento di una traiettoria non più lineare come descritto nel paragrafo 4.4.1 ma bensì contenente una non linearità introdotta attraverso la definizione di una legge oraria governata da funzioni trascendenti. La legge oraria impostata è

$$\bar{\boldsymbol{r}}(t) = [at \quad b \sin \omega t \quad dt + e]^T \quad (4.1)$$

$$\bar{\boldsymbol{v}}(t) = [0 \quad b - b\omega^2 \sin \omega t \quad 0]^T \quad (4.2)$$

che rappresentano rispettivamente la posizione e l'accelerazione del baricentro del sistema in funzione del tempo. Questa funzione è modellabile in Simulink attraverso l'utilizzo del già citato blocco *clock* come ingresso ad un blocco *Matlab Function* che genera direttamente il segnale. L'accelerazione si ottiene invece attraverso una derivazione del secondo ordine del segnale.

Utilizzando le condizioni iniziali si esegue la simulazione per valutare la capacità del

Coordinate Iniziali Velivolo	$\boldsymbol{\lambda}(0) = [0 \ 0 \ -2 \ 0 \ 0]^T$
Coordinate Iniziali baricentro	$\boldsymbol{r}(0) = [0 \ 0 \ -1.85 \ 0 \ 0]^T$

Tabella 4.4: Condizioni di simulazione esempio 2

controllo di seguire con residuale nullo si oscillazione la traiettoria impostata. Nei paragrafi seguenti si presentano tutti i risultati di simulazione ottenuti.

#### Compensazione dell'errore di velocità e posizione

Valutando il risultato di simulazione rispetto all'errore di posizione si nota come tutto sommato la condizione di equilibrio nell'inseguimento della traiettoria per le componenti  $\delta_1$  e  $\delta_2$  venga acquisita ad un tempo  $t \approx 5s$ . la componente  $\delta_3$  corrispondente all'asse verticale del multirotores invece conserva un residuale di errore, con moto armonico anche se limitato all'interno di un residuale di  $\pm 0.2m$ , come osservabile in figura 4.10.

Essendo presente un residuale oscillatorio di posizione è prevedibile che anche l'errore di velocità presenti un'andamento analogo, come confermato dai dati in figura 4.11.



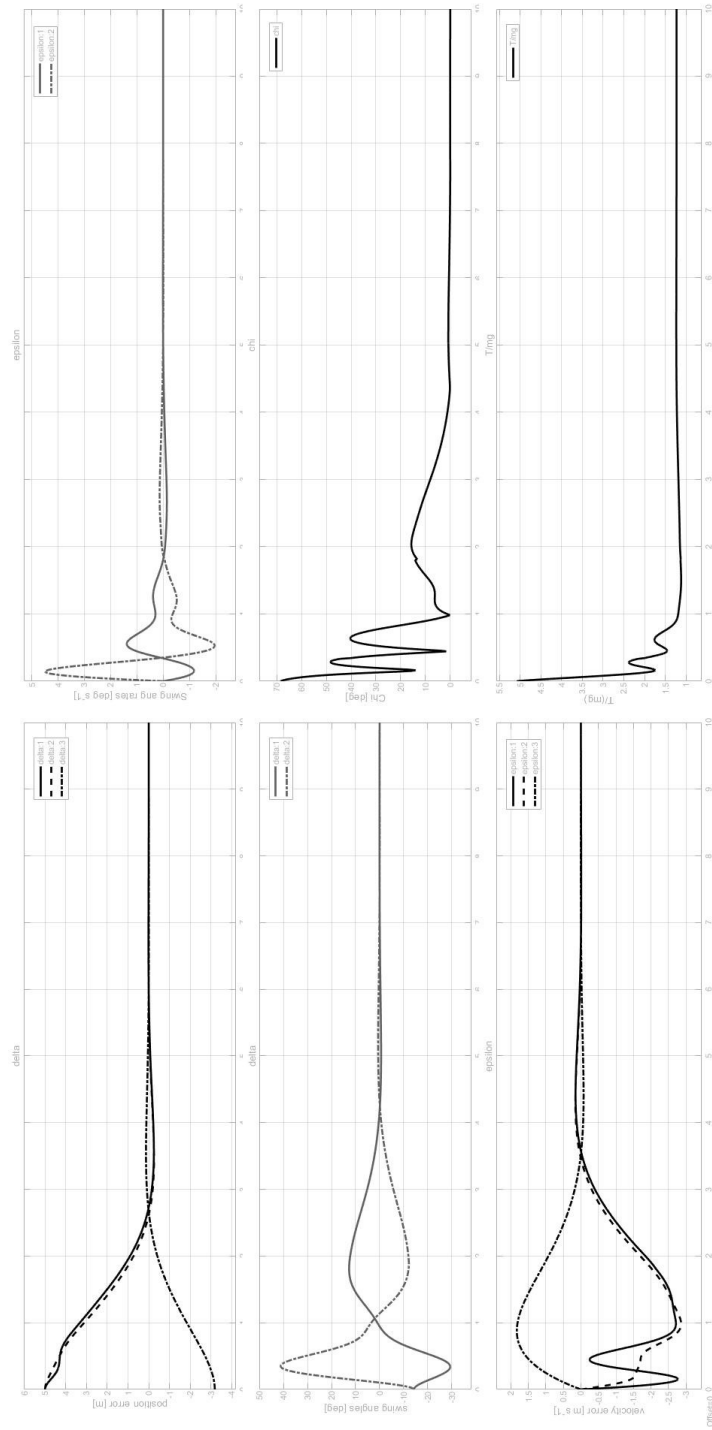


Figura 4.9: Risultati simulazione 1

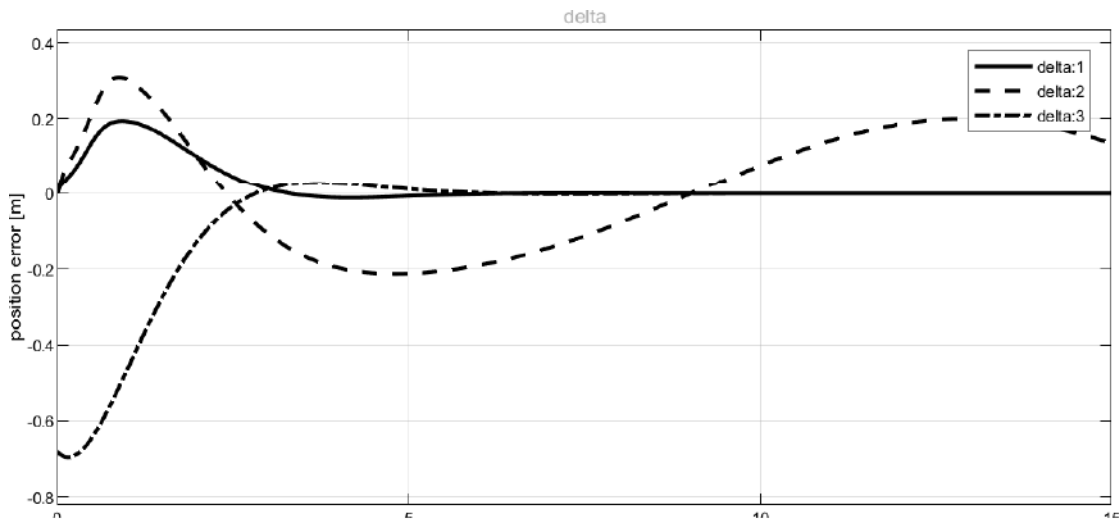


Figura 4.10: Errore di posizionamento simulazione 2

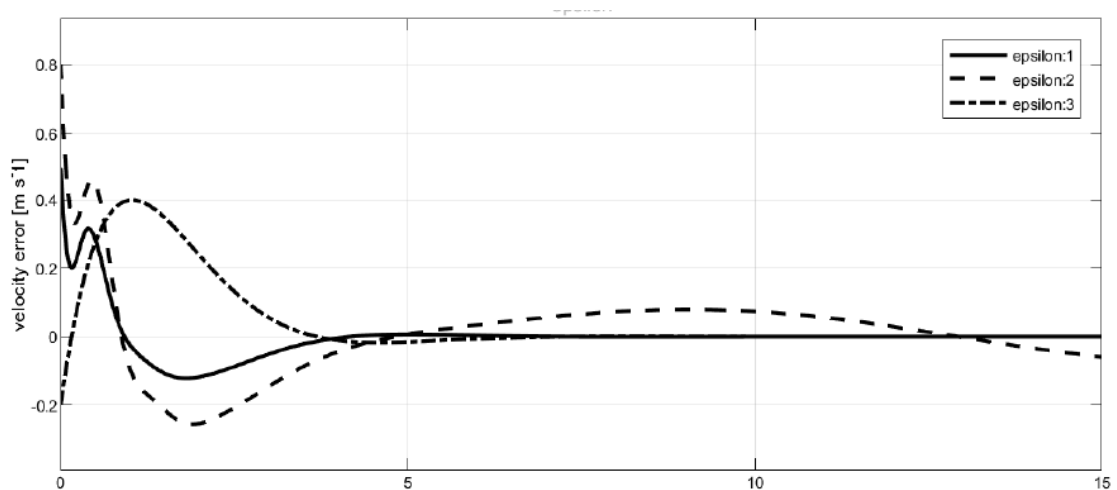


Figura 4.11: Errore di velocità simulazione 2

### Compensazione oscillazione del pendolo

Anche la massa sospesa presenta a fine simulazione un residuale oscillatorio. La velocità angolare residua di oscillazione è comunque contenuta nell'ordine di pochi  $deg/s$ . Leggermente più sensibile l'errore di posizione angolare del carico sospeso ma comunque limitata entro i  $\pm 2deg$ . Nelle figure 4.12 e 4.13 sono visualizzati i dati ottenuti dalla simulazione.

### Spinta necessaria

Valutando la magnitudine di spinta applicata al sistema, applicando l'equazione 2.21 al vettore di coordinate generalizzate è possibile valutare come il valore assoluto della grandezza

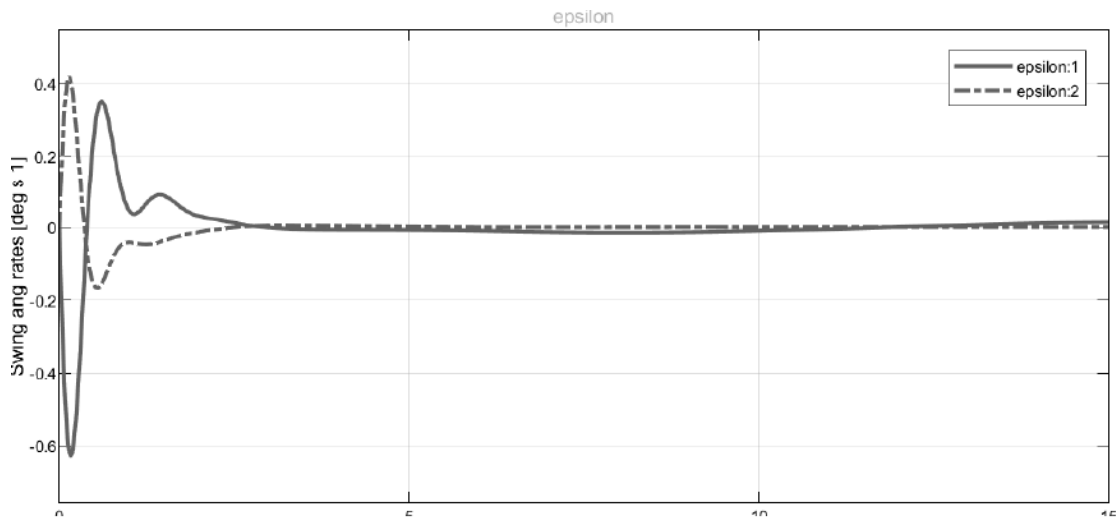


Figura 4.12: Errore swing rate simulazione 2

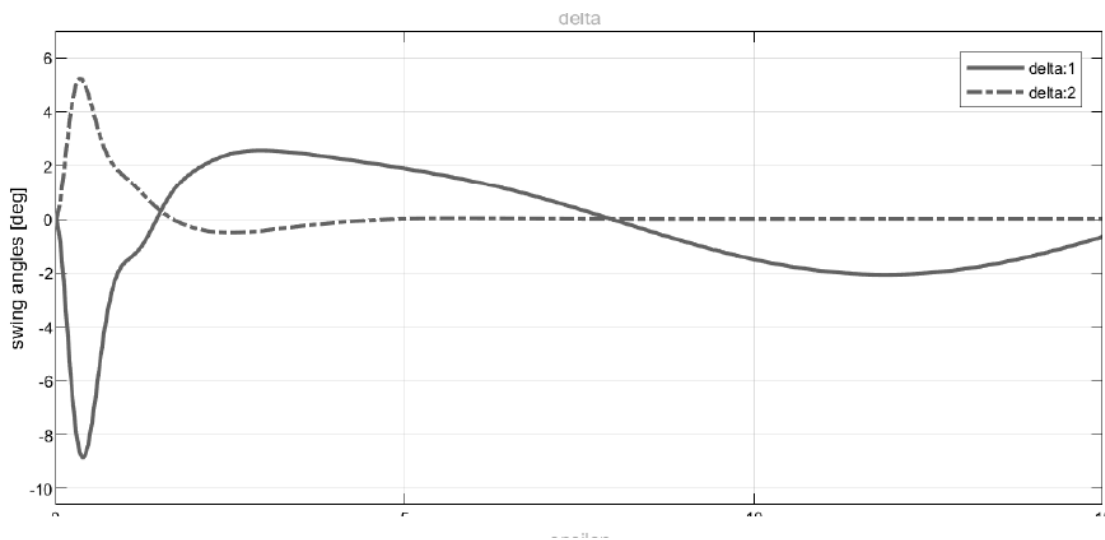


Figura 4.13: Errore posizione angolare simulazione 2

$T/mg$  presenti un picco all'inizio della manovra, conseguenza della necessità di mettere in movimento il velivolo per l'inseguimento della traiettoria. Passato tale transitorio, a circa 5s dall'inizio della manovra si osserva come la spinta totale tenda ad assestarsi a valori pressoché costanti, con lievi oscillazioni necessarie a compensare i residuali descritti in precedenza.

Il valore residuo è coerente con quanto necessario a controllare il movimento del velivolo nell'inseguimento della traiettoria unito alla spinta necessaria al mantenimento in quota vincendo l'accelerazione di gravità. Nel grafico superiore di figura 4.14 è invece mostrato l'angolo  $\chi$  di assetto del multiroto. Anche osservando questo parametro è sensibile un certo impegno nell'iniziazione della manovra per poi stabilizzarsi ad angoli relativamente

contenuti, coerenti con la necessità di manovrare per seguire la traiettoria sinusoidale.

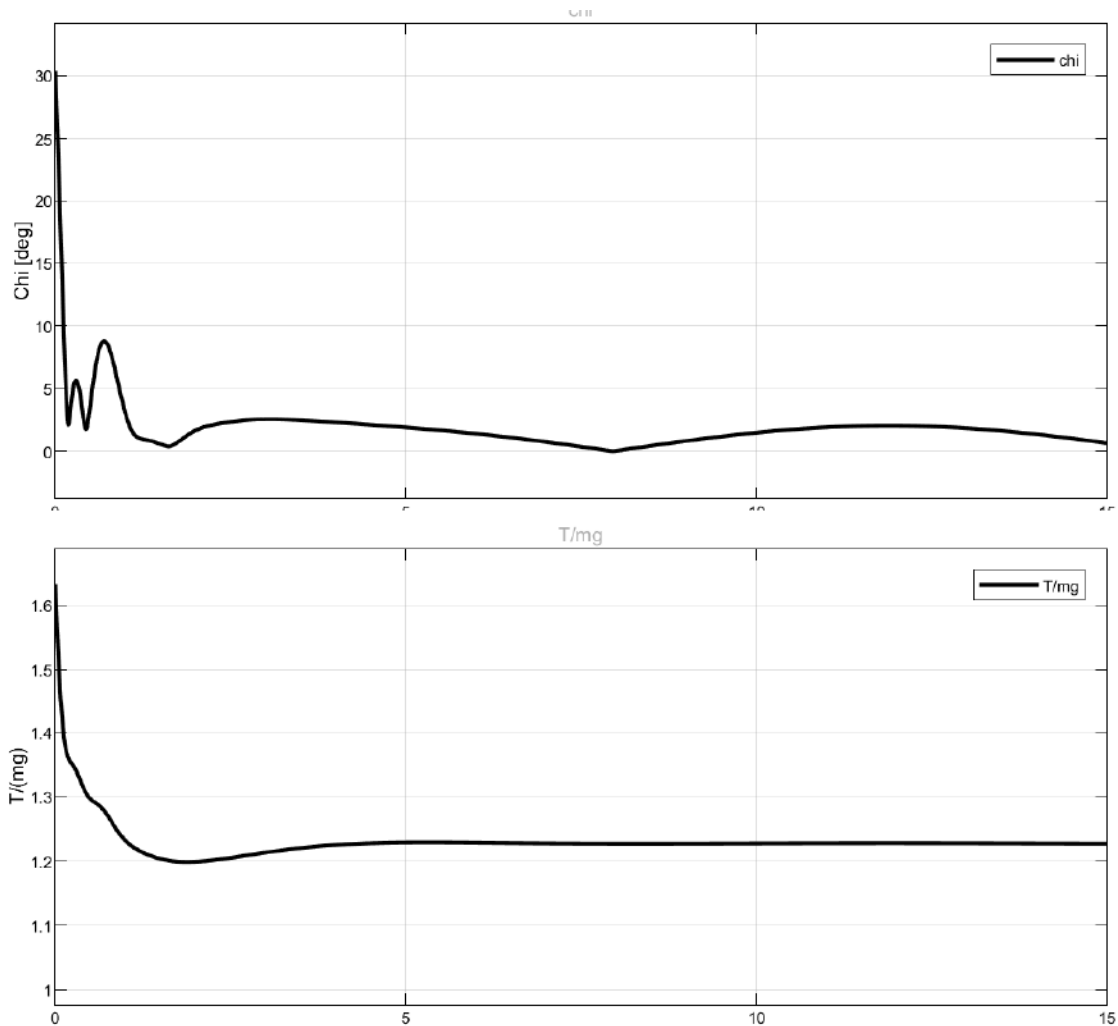


Figura 4.14: Spinta ed angolo di inclinazione del velivolo simulazione 2

### Valutazione dei risultati della seconda simulazione

A differenza della prima prova, quando si è notato come il velivolo e la massa sospesa raggiungessero l'asintotica stabilità dopo un breve transitorio, ottenendo il residuale nullo al termine della manovra, nella seconda simulazione si nota che essa non è raggiungibile, mentre tutte le coordinate connesse alle componenti lineari della legge oraria raggiungono quasi immediatamente asintotica stabilità. In particolare rispetto al piano  $x_H - z_H$  si mantiene un residuale di errore di posizionamento ed oscillazione sensibile. L'accelerazione dovuta all'equazione 4.2, derivata del secondo ordine della legge armonica a governo della traiettoria, causa infatti nella componente rispetto a  $y_H$  un movimento non compensato del carico sospeso, che induce un discostamento armonico dalla traiettoria impostata. La

motivazione di questo discostamento è da ricercarsi nel fatto che in tali condizioni i requisiti del teorema 3.4.1 non sono completamente soddisfatti in quanto  $\dot{v}_2 \in L_\infty[0, \infty)$  ma  $\dot{v}_2 \notin L_2[0, \infty)$ . Per cui non è possibile dedurre la stabilità asintotica per le variabili afferenti agli spostamenti laterali. In ogni caso è comunque apprezzabile come il controllo sia in grado di contenere l'errore entro valori molto limitati, quali  $|\delta_2| < 0.2m$  e  $|\delta_4| < 2deg$ , mantenendo comunque valido l'approccio presentato.

# Capitolo 5

## Conclusioni

Lo studio qui presentato, derivato dallo studio effettuato in [3] di cui si sono implementate le leggi di controllo in Simulink ha dimostrato la bontà delle metodologie di controllo proposte. Il sistema infatti ha dimostrato una eccellente stabilità asintotica del carico sospeso in missioni con punti di arrivo definiti e un ottimo comportamento nell'inseguimento di traiettorie complesse ed articolate.

Durante la simulazione 1 4.4.1 si è dimostrato come l'algoritmo proposto sia in grado di raggiungere i residuali nulli desiderati all'arrivo. La simulazione 2 4.4.2, dove è stato proposto un profilo di missione di inseguimento di una traiettoria di riferimento con una componente trascendente, ha dimostrato di essere in grado di minimizzare i residuali posizionali ed oscillatori in maniera discreta.

Il sistema è perciò risultato stabile ed efficace nello svolgere le missioni assegnate.

### 5.0.1 Possibili evoluzioni

Il sistema di controllo qui proposto può fornire spunto per ulteriori integrazioni al fine di poterlo implementare nel controllo di velivoli reali.

Poiché lo studio è stato effettuato sulla base della semplificazione a punto materiale, la prima ed immediata evoluzione di questo studio è l'implementazione di un modello a sei gradi di libertà (*6DOF*) per poter studiare le manovre anche in funzione dell'assetto effettivo del velivolo e di conseguenza la loro fattibilità in relazione alla posizione relativa al carico sospeso. Metodo preliminare per la definizione dell'assetto è data dall'equazione 2.22 che introduce la prima valutazione dell'angolo sotteso tra il vettore di spinta totale  $T$  e l'asse verticale locale. Per completare il quadro è necessario risolvere tale angolo attraverso le opportune matrici di rotazione come consigliato in [3].

Per poter rendere completo il sistema di controllo sarebbe opportuno inserire degli algoritmi per considerare anche i carichi e le forze aerodinamiche esterne agenti sul sistema. Il carico sospeso infatti, essendo la componente sottoattuata del sistema, è soggetto in tutte le condizioni a queste forze. La valutazione di queste può essere ottenuta attraverso l'implementazione di algoritmi appositi in congiunzione di sistemi di rilevazione in tempo reale della effettiva posizione del carico sospeso. La rilevazione potrebbe essere effettuata attraverso la valutazione della posizione tramite sistemi di visione artificiale, come proposto in [29].

Possibile inoltre implementare il codice Simulink sviluppato su velivoli reali attraverso l'utilizzo dei *toolbox* specifici per l'applicazione. Possibile alternativamente produrre una simulazione del sistema tramite ad esempio l'interfaccia di comunicazione tra Simulink e Flightgear per poter visualizzare alcune delle manovre proposte.

Infine una proposta ulteriore di implementazione è quella di implementare il controllo assieme a sistemi di *collision avoidance* per poter creare degli autopiloti in grado di muoversi in ambienti sconosciuti in maniera autonoma ricevendo come input solo i punti di destinazione o di rilascio del carico.

# Appendice A

## Codici Matlab/Simulink<sup>®</sup>

### A.1 Equazione del moto

Si riporta il codice inserito nel blocco *Matlab Function* descritto al capitolo 4.2. Il blocco rappresentato in figura 4.2 acquisisce le costanti fisiche tramite il vettore `proprietà` e la spinta impostata tramite il vettore `u`. Nel blocco il codice provvede a decodificare i vettori sopracitati e calcolare i risultati dell'equazione 3.1. Gli altri dati in ingresso vengono generati dall'integrazione del segnale in uscita, posto in retroazione, tramite un blocco di integrazione del secondo ordine. All'interno di quest'ultimo vengono impostate le condizioni iniziali di integrazione.

---

```
1 function mu_dot = fcn(u, lambda, mu, proprieta)
2
3 % decodifica del vettore proprieta' contenente le costanti fisiche
4 % del modello
5 m=proprieta(1)
6 m_L=proprieta(2)
7 L=proprieta(3)
8 g=proprieta(4)
9
10 % Definizione della massa totale
11 M=m+m_L
12
13 % Decodifica del vettore Thrust e definizione del vettore delle
14 % forze generalizzate
15 tau=[u(1) u(2) u(3) 0 0]';
16
17 % Decodifica degli angoli del carico partendo dalle
18 % coordinate generalizzate di posizione
19 xi=lambda(4)
20 zeta=lambda(5)
21 % Decodifica degli "swing rates" del carico partendo dalle
    coordinate
22 % generalizzate di velocita
23 xi_dot=mu(4)
```



```

24 zeta_dot=mu(5)
25
26 %Definizione diretta della matrice di massa
27 The_M = [M 0 0 0 L*m_L*cos(zeta) ,      %;...
28          0 M 0 -L*m_L*cos(xi)*cos(zeta) L*m_L*sin(xi)*cos(zeta),
29          0 0 M -L*m_L*sin(xi)*cos(zeta) -L*m_L*cos(xi)*sin(zeta),
30          0 -L*m_L*cos(xi)*cos(zeta) -L*m_L*cos(xi)*cos(zeta)
           L^2*m_L*cos(zeta^2) 0,
31          L*m_L*cos(zeta) L*m_L*sin(xi)*sin(zeta)
           -L*m_L*cos(xi)*sin(zeta) 0 L^2*m_L];
32
33 %Definizione diretta della matrice di Coriolis
34 The_C = [0 0 0 0 -L*m_L*zeta_dot*sin(zeta),
35          0 0 0
           L*m_L*(xi_dot*sin(xi)*cos(zeta)+zeta_dot*cos(xi)*sin(zeta))
           L*m_L*(xi_dot*cos(xi)*sin(zeta)+zeta_dot*sin(xi)*cos(zeta)),
36          0 0 0
           -L*m_L*(xi_dot*cos(xi)*cos(zeta)-zeta_dot*sin(xi)*sin(zeta))
           L*m_L*(xi_dot*sin(xi)*sin(zeta)-zeta_dot*cos(xi)*cos(zeta)),
37          0 0 0 -L^2*m_L*zeta_dot*sin(zeta)*cos(zeta)
           -L^2*m_L*xi_dot*sin(zeta)*cos(zeta),
38          0 0 0 L^2*m_L*xi_dot*sin(zeta)*cos(zeta) 0];
39
40 %Definizione diretta della matrice gravitazionale
41 The_G = [0 0 -g*M L*g*m_L*sin(xi)*cos(zeta)
           L*g*m_L*cos(xi)*sin(zeta)].';
42
43 % Calcolo delle accelerazioni generalizzate con l'equazione
44 % vettoriale di Lagrange ed output di mu_dot
45 mu_dot = (inv(The_M)*(tau - The_C * mu - The_G))

```

Listato A.1: Equazione di Lagrange in forma vettoriale

## A.2 Codice del modello con controllo automatico

In questa parte si presenta il codice Matlab utilizzato per realizzare il modello dinamico controllato automaticamente dall'autopilota. In questo modello, concettualmente analogo al quello in figura 4.2, il risultato derivato dal generatore di errore di posizione e velocità viene utilizzato per generare un comando di spinta idoneo ad effettuare il controllo ricercato. Rimane pressoché invariata la fase di integrazione che concettualmente è identica. Di seguito si riportano i codici presenti in tutti i blocchi *Matlab Function* utilizzati nella predisposizione del modello.

## A.2.1 Equazione del moto

L'equazione del moto del sistema controllato anziché utilizzare la notazione matriciale presentata nel modello 2.17 implementa direttamente il calcolo delle componenti del sistema come descritte nelle equazioni 3.3-3.7. Gli altri segnali utilizzati sono omogenei con quelli della 4.2 e di conseguenza le fasi di decodifica dei segnali vettoriali.

---

```

1 function sigma_dot = EOM( C,tau,rho,sigma)
2
3
4 % decodifica del vettore proprieta' contenente le costanti fisiche
5 % del modello
6 m = C(1);
7 L = C(2);
8 M = C(3);
9 m_L = C(4);
10 g = C(5);
11
12 % Decodifica degli angoli del carico partendo dalle
13 % coordinate generalizzate di posizione
14 rho5=rho(5);
15 sigma5=sigma(5);
16
17 % Decodifica degli "swing rates" del carico partendo dalle
18 % coordinate generalizzate di velocita'
19 rho4=rho(4);
20 sigma4=sigma(4);
21
22 %Impostazione delle vettore delle accelerazioni generalizzate
23 sigma_dot1 = tau(1)/M;
24 sigma_dot2 = tau(2)/M;
25 sigma_dot3 = tau(3)/(M)+g;
26 sigma_dot4 = 2*sigma4*sigma5*tan(rho5)+(tau(2)*...
27     cos(rho4)+tau(3)*sin(rho4))/(L*m*cos(rho5));
28 sigma_dot5 = ...
29     -sin(rho5)*cos(rho5)*(sigma4)^2-(tau(1)*cos(rho5)+tau(2)*...
30     sin(rho4)*sin(rho5)-tau(3)*cos(rho4)*sin(rho5))/(L*m);
31
32 % Presentazione del vettore delle accelerazioni generalizzate
33 sigma_dot= ...
34     [sigma_dot1 sigma_dot2 sigma_dot3 sigma_dot4 sigma_dot5]';

```

---

Listato A.2: Equazione di Lagrange rispetta la centro di massa

## A.2.2 Legge di controllo

Nel blocco mostrato in figura 4.7 viene realizzato il sistema di controllo descritto nelle equazioni 3.18-3.22. Il blocco contiene il codice sotto riportato. Prendendo in ingresso gli errori di posizionamento e di velocità, insieme ai guadagni di controllo e le costanti fisiche,

produce in uscita il vettore di forze generalizzate che sarà poi connesso all'equazione del moto per completare la retroazione.

---

```

1 function tau = Control_law(epsilon,delta,control_gains,C)
2
3
4 % decodifica del vettore proprieta contenente le costanti fisiche
5 % del modello
6 m = C(1);
7 L = C(2);
8 M = C(3);
9 m_L = C(4);
10 g = C(5);
11
12 % decodifica del vettore contenente i guadagni di controllo del
13 % modello
14 c = control_gains(1);
15 k = control_gains(2);
16 c_bar = control_gains(3);
17 k_bar = control_gains(4);
18
19
20 % Decodifica del vettore di errore posizionale
21 delta1=delta(1);
22 delta2=delta(2);
23 delta3=delta(3);
24 delta4=delta(4);
25 delta5=delta(5);
26
27 % Decodifica del vettore di errore velocita
28 epsilon1=epsilon(1);
29 epsilon2=epsilon(2);
30 epsilon3=epsilon(3);
31 epsilon4=epsilon(4);
32 epsilon5=epsilon(5);
33
34 % Calcolo della componente u3 del vettore di controllo
35 u3=(c*epsilon3+k*delta3-g)*M;
36
37 % Calcolo del parametro Alpha del controllo
38 Alpha= -atan((c*epsilon2+k*delta2)*M/(u3));
39
40 % Calcolo del parametro Beta del controllo
41 Beta= atan((cos(Alpha/k_bar)*(c*epsilon1+k*delta1)*M)/u3);
42
43 % Calcolo della componente u2 del vettore di controllo
44 u2 = ...
45     (((c_bar*epsilon4+k_bar*delta4+k_bar*Alpha+2*epsilon4*epsilon5*...
46     tan(delta5))*L*m*cos(delta5))/(L*M*cos(delta4))+u3*tan(delta4);
47
48 % Calcolo della componente u1 del vettore di controllo

```

---

```

49 u1 = ...
50     -(((c_bar*epsilon5+k_bar*delta5+k_bar*Beta-sin(delta5)*cos(delta5)*...
51     square(epsilon4))*L*m)/(cos(delta5)))-tan(delta5)*...
52     ((u2*sin(delta4)+u3*cos(delta4)));
53
54 % Presentazione delle vettore delle forze generalizzate
55 tau=[u1 u2 u3]';

```

---

Listato A.3: Codice dell'autopilota

### A.2.3 Legge oraria

Qui si riporta l'esempio citato nelle simulazioni richiamate nel capitolo 4 ed in particolare si genera la funzione armonica utilizzata nel secondo esempio di simulazione.

---

```

1 function [v_t,p_t] = fcn(t,a,b,d,e,omega)
2
3 % Legge oraria della traiettoria
4
5 %inizializzazione delle posizioni e velocita'
6 p_init=[0 0 0 0 0]';
7 v_init=[0 0 0 0 0]';
8
9 %Creazione dell legge oraria in velocita' e posizione
10
11 p_t=p_init +[a*t b*sin(omega*t) d*t+e 0 0]';
12 v_t=v_init + [a b*omega*cos(omega*t) d 0 0]';

```

---

Listato A.4: Generatore di traiettoria sinusoidale

### A.2.4 Supporto alla visualizzazione

In conclusione si riporta il codice associato al sottosistema di visualizzazione. Nel blocco Matlab associato vengono generati i valori di  $T/mg$  e di  $\chi$  rappresentati il valore di trazione totale applicato al sistema e l'angolo di assetto che il multirottore imposta per eseguire le manovre. L'angolo  $\chi$  viene generato e posto in uscita in radianti. All'interno del sottosistema viene poi convertito in gradi tramite un blocco *R2D*.

---

```
1 function [T,chi] = t_thrust(C, tau)
2
3 % decodifica del vettore proprieta' contenente le costanti fisiche
4 % del modello
5 m = C(1);
6 L = C(2);
7 M = C(3);
8 m_L = C(4);
9 g = C(5);
10
11 % Calcolo della magnitudine totale di spinta e dell'angolo chi
12 T=norm(tau)/(m*g);
13 chi = acos(-tau(3)/norm(tau));
```

---

Listato A.5: Codice generatore mgnitudine T totale ed angolo chi

# Bibliografia

- [1] Eihab M Abdel-Rahman, Ali H Nayfeh e Ziyad N Masoud. «Dynamics and control of cranes: A review». In: *Journal of Vibration and control* 9.7 (2003), pp. 863–908.
- [2] Zephyr Aerospace. *Zephyr Servizi*. 2021. URL: <http://www.zephyraerospace.com/servizi/> (visitato il 25/02/2021).
- [3] Emanuele L. De Angelis, Fabrizio Giulietti e Goele Pipeleers. «Two-time-scale control of a multicopter aircraft for suspended load transportation». In: *Aerospace Science and Technology* 84 (2019), pp. 193–203. DOI: [10.1016/j.ast.2018.10.012](https://doi.org/10.1016/j.ast.2018.10.012). URL: <https://doi.org/10.1016/j.ast.2018.10.012>.
- [4] Olav Egeland e Jan Tommy Gravdahl. *Modeling and Simulation for Automatic Control*. A cura di Marine Cybernetics AS. first edition. Norwegian University of Science e Technology Trondheim, Norway, 2002. URL: [http://refhub.elsevier.com/S1270-9638\(18\)30193-7/bib6567656C616E6432303032s1](http://refhub.elsevier.com/S1270-9638(18)30193-7/bib6567656C616E6432303032s1).
- [5] Yanming Feng e Jinling Wang. «GPS RTK Performance Characteristics and Analysis». In: *Journal of Global Positioning Systems* 7 (giu. 2008). DOI: [10.5081/jgps.7.1.1](https://doi.org/10.5081/jgps.7.1.1).
- [6] Jonathan Fink et al. «Planning and Control for Cooperative Manipulation and Transportation with Aerial Robots». In: (2011). A cura di Cédric Pradalier, Roland Siegwart e Gerhard Hirzinger, pp. 643–659.
- [7] Herbert Goldstein, Charles Poole e John Safko. *Classical Mechanics*. A cura di Pearson Education Inc. Third Edition. Addison Wesley, 2002.
- [8] Farhad A Goodarzi, Daewon Lee e Taeyoung Lee. «Geometric stabilization of a quadrotor UAV with a payload connected by flexible cable». In: (2014), pp. 4925–4930.
- [9] J. P. HOW et al. «Real-time indoor autonomous vehicle test environment». In: *IEEE Control Systems Magazine* 28.2 (2008), pp. 51–64. DOI: [10.1109/MCS.2007.914691](https://doi.org/10.1109/MCS.2007.914691).
- [10] Amazon.com Inc. *Amazon Prime Air*. 2021. URL: <https://www.amazon.com/Amazon-Prime-Air/b?ie=UTF8&node=8037720011> (visitato il 25/02/2021).
- [11] Federation international de l'Aeronatique. *Drone racing world championship*. 2021. URL: <https://www.fai.org/world-cups/drone-racing-2021> (visitato il 25/02/2021).
- [12] Drone championship league. *Drone championship league*. 2021. URL: <https://dcl.aero/game/> (visitato il 28/02/2021).

- [13] T. Lee. «Geometric control of multiple quadrotor UAVs transporting a cable-suspended rigid body». In: (2014), pp. 6155–6160. DOI: [10.1109/CDC.2014.7040353](https://doi.org/10.1109/CDC.2014.7040353).
- [14] G.J. Leishman. *Principles of Helicopter Aerodynamics with CD Extra*. Cambridge aerospace series. Cambridge University Press, 2006. ISBN: 9780521858601. URL: <https://books.google.it/books?id=nMV-TkaX-9cC>.
- [15] Rongjie Liu, Shihua Li e Shihong Ding. «Nested saturation control for overhead crane systems». In: *Transactions of the Institute of Measurement and Control* 34.7 (2012), pp. 862–875. DOI: [10.1177/0142331211423285](https://doi.org/10.1177/0142331211423285). eprint: <https://doi.org/10.1177/0142331211423285>. URL: <https://doi.org/10.1177/0142331211423285>.
- [16] Sergei Lupashin et al. «A platform for aerial robotics research and demonstration: The Flying Machine Arena». In: *Mechatronics* 24.1 (2014), pp. 41–54. ISSN: 0957-4158. DOI: <https://doi.org/10.1016/j.mechatronics.2013.11.006>. URL: <https://www.sciencedirect.com/science/article/pii/S0957415813002262>.
- [17] Mathworks. *Simulink User Guide*. A cura di The Mathworks Inc. 2020b. The Mathworks Inc., 2020. URL: [https://it.mathworks.com/help/pdf\\_doc/simulink/simulink\\_ug.pdf](https://it.mathworks.com/help/pdf_doc/simulink/simulink_ug.pdf).
- [18] K. Munson. *Helicopters and Other Rotorcraft Since 1907*. Pocket encyclopedia of world aircraft in color. Macmillan, 1969. URL: <https://books.google.it/books?id=V5oUAQAAIAAJ>.
- [19] M. M. Nicotra et al. «Nested saturation control of an UAV carrying a suspended load». In: (2014), pp. 3585–3590. DOI: [10.1109/ACC.2014.6859222](https://doi.org/10.1109/ACC.2014.6859222).
- [20] I. Palunko, R. Fierro e P. Cruz. «Trajectory generation for swing-free maneuvers of a quadrotor with suspended payload: A dynamic programming approach». In: (2012), pp. 2691–2697. DOI: [10.1109/ICRA.2012.6225213](https://doi.org/10.1109/ICRA.2012.6225213).
- [21] P. E. I. Pounds, D. R. Bersak e A. M. Dollar. «Grasping from the air: Hovering capture and load stability». In: (2011), pp. 2491–2498. DOI: [10.1109/ICRA.2011.5980314](https://doi.org/10.1109/ICRA.2011.5980314).
- [22] Mahony Robert, Kumar Vijay e Peter Corke. «Multirotor Aerial Vehicles». In: *IEEE ROBOTICS & AUTOMATION MAGAZINE* september 2012 (2012), pp. 20–32. DOI: [10.1109/MRA.2012.2206474](https://doi.org/10.1109/MRA.2012.2206474).
- [23] Judy Rumerman. *Early Helicopter Technology*. 2003. URL: [https://www.centennialofflight.net/essay/Rotary/early\\_helicopters/HE1.htm](https://www.centennialofflight.net/essay/Rotary/early_helicopters/HE1.htm) (visitato il 25/02/2021).
- [24] K.P. Valavanis. *Advances in Unmanned Aerial Vehicles: State of the Art and the Road to Autonomy*. Intelligent Systems, Control and Automation: Science and Engineering. Springer Netherlands, 2008. ISBN: 9781402061141. URL: <https://books.google.it/books?id=EsjPyblwMdQC>.
- [25] K.P. Valavanis e G.J. Vachtsevanos. *Handbook of Unmanned Aerial Vehicles*. Handbook of Unmanned Aerial Vehicles. Springer Netherlands, 2015. ISBN: 9789048197064. URL: <https://books.google.it/books?id=qFJJSwAACAAJ>.
- [26] Leonardo Da Vinci. *Codice Atlantico*. 1483-1486, foglio 83. URL: <https://www.leonardodigitale.com/sfogliala/codice-atlantico/0001-r/>.
- [27] W.R. Young. *The Helicopters: The Epic of Flight*. Time-Life Books, 1982. URL: <https://books.google.it/books?id=zV0zxwEACAAJ>.

- [28] Daniel Zameroski et al. «Rapid swing-free transport of nonlinear payloads using dynamic programming». In: *Journal of Dynamic Systems, Measurement, and Control* 130.4 (2008).
- [29] M. Zürn et al. «MPC controlled multirotor with suspended slung Load: System architecture and visual load detection». In: (2016), pp. 1–11. DOI: [10.1109/AERO.2016.7500543](https://doi.org/10.1109/AERO.2016.7500543).