

# **ALMA MATER STUDIORUM UNIVERSITÀ DI BOLOGNA**

---

**DIPARTIMENTO DI INGEGNERIA CIVILE, CHIMICA,  
AMBIENTALE E DEI MATERIALI**

**CORSO DI LAUREA MAGISTRALE IN INGEGNERIA CIVILE**

**TESI DI LAUREA**

in

**BUILDING INFORMATION MODELING**

**IL PROCESSO BIM DI SUPPORTO ALLA  
PROGETTAZIONE E MANUTENZIONE IMPIANTISTICA:  
I MODELLI FEDERATI NELLA GESTIONE DIGITALE  
DEL COMPLESSO DEMANIALE IN PIAZZA VIII AGOSTO  
A BOLOGNA, SEDE DEL PROVVEDITORATO  
INTERREGIONALE PER LE OPERE PUBBLICHE  
LOMBARDIA – EMILIA-ROMAGNA**

**CANDIDATO:**  
Giancarlo Mazzei

**RELATORE:**  
Chiar.mo Prof. Simone Garagnani

**CORRELATORI:**  
Chiar.mo Prof. Giovanni Semprini  
Ing. Cinzia Gatto

---

Anno Accademico 2019/2020

Sessione II

*Costanza: non chi comincia,  
ma quel che persevera.*

*Leonardo da Vinci*

## **CREDITI E RINGRAZIAMENTI**

Il mio lavoro è frutto di una collaborazione, diretta e indiretta, con diverse persone che hanno contribuito a rendere possibile tutto ciò e alle quali mi sento in dovere di esprimere la mia più sincera gratitudine.

Ringrazio il mio relatore, il Professor Simone Garagnani, per l'infinita disponibilità dimostrata. La curiosità che è riuscito a trasmettermi durante le sue ore di lezione mi hanno spinto, senza alcun dubbio, a voler approfondire alcuni aspetti di un tema così vasto e innovativo quale il Building Information Modeling. Grazie per avermi dato la possibilità di intraprendere un percorso di cui vado fiero, per il suo costante e immancabile supporto e per ciò che ha rappresentato e rappresenterà per la mia formazione universitaria e professionale.

Un ringraziamento alla mia correlatrice, l'Ing. Cinzia Gatto, per il suo costante supporto nell'attività di tirocinio curriculare. Grazie per avermi accolto nel suo studio, per essere stata di fondamentale importanza della definizione degli obiettivi da perseguire, per avermi coinvolto in tantissime iniziative (prima fra tutte il Digital&BIM 2019 di Bologna Fiere) e per avermi aiutato a comprendere le dinamiche e gli aspetti normativi che ruotano attorno al Building Information Modeling. Grazie per aver condiviso con me le sue conoscenze ed esperienze del settore.

Un ringraziamento al mio correlatore Giovanni Semprini per essersi dimostrato sin da subito interessato e disponibile per lo sviluppo del mio lavoro di tesi.

Un sincero e dovuto ringraziamento al Dott. Ing. Pietro Baraton, Provveditore Interregionale per le Opere Pubbliche Lombardia ed Emilia-Romagna, per avermi concesso la possibilità di svolgere la mia attività di tirocinio presso la sede coordinata di Bologna.

Non posso non citare e ringraziare anche tutti i funzionari del Provveditorato per avermi fatto sentire, sin dal primo giorno, parte del gruppo. Grazie per il vostro interesse dimostrato nel mio studio, per il vostro tempo impiegato a rispondere a tutte le mie curiosità e per aver condiviso insieme pause pranzo e caffè. Un ringraziamento particolare al Dottor Alfonso Brunetti, per il suo fondamentale aiuto durante le lunghe attività di documentazione e sopralluoghi in sito e per avermi aiutato, sempre e con grande entusiasmo, a comprendere i principi di funzionamento dell'impianto termico (per me sconosciuti sino ad allora).

Un ringraziamento a Carlotta Baraldi, Federica Lucchetti e Andrea Bonetti per aver reso possibile un lavoro fondato su una proficua collaborazione; grazie per le ore di tirocinio passate assieme e per essere stati in grado di sviluppare contemporaneamente quattro differenti aspetti complementari fra loro e aventi come tema comune il Building Information Modeling.

Un ringraziamento speciale a mia madre Nunzia e a mio padre Brizio, colonne portanti della mia vita. Avete sempre creduto in me, soprattutto dinanzi a sfide che, dal mio punto di vista, sembravano montagne insormontabili. La fortuna di avere due genitori come voi ha permesso, grazie ai vostri sacrifici, di intraprendere qualsiasi percorso da me desiderato. È per queste semplici ragioni che a voi che dedico la mia tesi, simbolo di riconoscenza per aver fatto di me la persona che sono oggi.

Un ringraziamento anche a mia sorella Aurora che, con grande pazienza, mi ha letteralmente sopportato in questi anni di studio. Grazie per aver dimostrato in più occasioni grande maturità, atipica per una ragazzina della tua età.

Un ringraziamento a Danila, la donna che è al mio fianco, mi sostiene e comprende i miei sacrifici (anche complice, per fortuna, la comune passione per l'ingegneria). Grazie per la tua inesauribile disponibilità, per i tuoi preziosi consigli di cui, come avrai notato, faccio spesso affidamento, per il tuo ineguagliabile ottimismo e per aver sempre contribuito al raggiungimento dei miei traguardi.

Un doveroso ringraziamento anche a tutti i miei familiari per il costante interesse dimostrato nei miei studi e per aver compreso, esame dopo esame, tutti i miei sacrifici necessari per raggiungere questo obiettivo.

Un ringraziamento speciale al Professor Luigi Tommasi, persona di enorme spessore e cultura e che per me rappresenta un importante punto di riferimento. È sempre riuscito, anche tramite una sola telefonata, ad alleggerire le mie tensioni e a farmi ritrovare la giusta serenità e concentrazione. Onorato, ormai da tantissimi anni, di esserle suo grande amico.

Un sentito ringraziamento al Dottor Davide Guido, per avermi armato delle giuste dosi di grinta e cattiveria agonistica necessarie per affrontare tutte le sfide che mi si sono presentate. Grazie per aver fatto emergere lati di me che non credevo di avere: per me sei e sarai un esempio da seguire.

# INDICE

|   |     |
|---|-----|
| <b>ELENCO DELLE FIGURE</b> .....  | III |
| <b>INTRODUZIONE</b> .....   | 1   |
| <b>1. STATO DELL'ARTE</b> .....   | 3   |
| 1.1 Il Building Information Modeling .....  | 3   |
| 1.2 Software BIM .....  | 6   |
| 1.3 Progettazione integrata .....   | 8   |
| 1.4 Interoperabilità dei dati: il formato IFC.....  | 10  |
| 1.5 Model View Definition (MVD).....  | 15  |
| 1.6 Figure coinvolte nella gestione del processo BIM .....  | 16  |
| 1.7 Le sette dimensioni del BIM .....   | 17  |
| 1.8 BIM uses.....   | 18  |
| 1.9 Inquadramento normativo.....  | 19  |
| 1.10 Atti normativi per la regolamentazione del BIM in Italia .....   | 21  |
| 1.11 Il Capitolato Informativo.....   | 25  |
| 1.12 Dai Level of Development ai Level of Information Need.....   | 27  |
| 1.13 Ambiente di condivisione dei dati in un'ottica di Legal BIM .....  | 28  |
| <b>FONTI BIBLIOGRAFICHE E SITOGRAFIA</b> .....  | 29  |
| <b>2. CASO STUDIO: IMPIANTO DI RISCALDAMENTO INVERNALE DEL PROVVEDITORATO<br/>OO.PP. LOMBARDIA ED EMILIA-ROMAGNA – SEDE COORDINATA DI BOLOGNA</b> ..... | 33  |
| 2.1 Premessa: definizione degli obiettivi.....  | 33  |
| 2.2 Descrizione edificio demaniale .....  | 33  |
| 2.3 Rilievo stato di fatto .....  | 35  |
| 2.4 Descrizione impianto di riscaldamento invernale.....  | 37  |
| <b>FONTI BIBLIOGRAFICHE E SITOGRAFIA</b> .....  | 40  |
| <b>3. COORDINAMENTO TRA LE DISCIPLINE</b> .....   | 41  |
| 3.1 Sistemi di coordinate .....   | 41  |
| 3.2 Collegamento e analisi dei file IFC .....   | 42  |
| 3.3 Allineamento dei Punti di Rilevamento.....  | 47  |
| 3.4 Mappatura delle fasi e collegamenti nidificati.....   | 55  |
| 3.5 Copia locale del modello centrale e generazione dei workset .....   | 55  |
| 3.6 Sviluppo del modello federato e verifiche di coordinamento.....   | 57  |
| 3.7 Organizzazione del Project Browser .....  | 60  |
| <b>FONTI BIBLIOGRAFICHE E SITOGRAFIA</b> .....  | 64  |
| <b>4. MODELLAZIONE IMPIANTO DI RISCALDAMENTO INVERNALE</b> .....  | 65  |
| 4.1 Introduzione alla modellazione .....  | 65  |
| 4.2 Implementazione in Autodesk Revit .....   | 66  |

|   |  |            |
|---|--|------------|
| 4.3   | La modellazione delle famiglie .....   | 70         |
| 4.3.1   | Caldaia Unical modello Tristar 3G 500 2S.....                                | 71         |
| 4.3.2   | Valvola a saracinesca.....   | 75         |
| 4.3.3   | Valvola a tre vie motorizzata.....   | 76         |
| 4.3.4   | Valvola a farfalla .....   | 77         |
| 4.3.5   | Elettropompa marca DAB modello KLM 80-600T.....                              | 78         |
| 4.3.6   | Raccordi.....  | 79         |
| 4.3.7   | Termoconvettore marca Atisa modello Compact .....                            | 80         |
| 4.3.8   | Radiatore marca Faral modello Tropical .....                                 | 82         |
| 4.3.9   | Addolcitore marca Cillicemie modello Cillit Quartz.....                      | 84         |
| 4.3.10  | Vaso di espansione marca ORM .....   | 85         |
| 4.4   | Calcolo delle perdite di carico .....  | 87         |
| 4.4.1   | Perdite di carico continue .....   | 87         |
| 4.4.2   | Perdite di carico concentrate.....   | 89         |
| 4.5   | Il modello MEP dell'edificio demaniale in Piazza VIII Agosto n.26 (BO) ..... | 90         |
| FONTI BIBLIOGRAFICHE E SITOGRAFIA.....                                    |  | 104        |
| <b>5. MODIFICA IMPIANTO TERMICO ESISTENTE: INTERVENTO DI MANUTENZIONE</b> |  |            |
| <b>STRAORDINARIA .....</b>  |  | <b>105</b> |
| 5.1   | Premessa e descrizione intervento di manutenzione straordinaria .....        | 105        |
| 5.2   | Fasi di lavoro .....   | 107        |
| 5.3   | Modello impianto termico – stato modificato .....                            | 111        |
| 5.4   | Clash detection in Navisworks Manage 2020 e simulazione virtuale .....       | 120        |
| FONTI BIBLIOGRAFICHE E SITOGRAFIA.....                                    |  | 131        |
| <b>6. MODELLO BIM FEDERATO DELL'EDIFICIO DEMANIALE.....</b>               |  |            |
| 6.1   | Aggregazione dei file IFC in Solibri Anywhere.....                           | 132        |
| 6.2   | Analisi della coerenza informativa.....                                      | 136        |
| <b>CONCLUSIONI .....</b>  |  | <b>137</b> |
| <b>APPENDICE CITRINI, D. &amp; NOSEDA, G., 1987. IDRAULICA .....</b>      |  |            |
| Introduzione.....   |  | 141        |
| Teorema di Bernoulli.....   |  | 141        |
| Estensione ai fluidi reali .....  |  | 143        |
| Correnti in pressione.....  |  | 144        |
| FONTI BIBLIOGRAFICHE E SITOGRAFIA.....                                    |  | 155        |

## ELENCO DELLE FIGURE

|  |    |
|--|----|
| Figura 1. Approccio tradizionale e approccio BIM   | 9  |
| Figura 2. Metodologia BIM durante l'intero ciclo di vita dell'opera  | 9  |
| Figura 3. Modello BIM federato   | 11 |
| Figura 4. Edificio demaniale - Fonte Google Maps   | 34 |
| Figura 5. Edificio demaniale - Suddivisione in blocchi   | 34 |
| Figura 6. Bim Uses durante l'intero ciclo di vita dell'opera - Immagine tratta e modificata dalla "BIM Project Execution Planning Guide, Version 2.2" - Pennsylvania State University      | 36 |
| Figura 7. Incongruenza tra elaborato grafico e il rispettivo stato di fatto verificato in sito (in rosso) (Mandata in linea continua, Ritorno in Tratteggio - Circuito Piazza VIII Agosto) | 36 |
| Figura 8. Schema funzionale centrale termica (redatto dal progettista Pierpaolo Conti)   | 39 |
| Figura 9. Punto base di progetto, Punto di rilevamento, Origine interna  | 42 |
| Figura 10. Struttura IFC   | 43 |
| Figura 11. Collegamento file "MOD_STR_Complesso Demaniale.ifc" in Autodesk Revit   | 44 |
| Figura 12. Contenuto Informativo in usBIM.viewer+  | 45 |
| Figura 13. Contenuto Informativo in Solibri Anywhere   | 46 |
| Figura 14. Link "MOD_STR_Complesso Demaniale.ifc" - Vista in pianta  | 48 |
| Figura 15. Link "MOD_STR_Complesso Demaniale.ifc" - Prospetto Sud  | 48 |
| Figura 16. Import "MOD_STR_Complesso Demaniale.ifc" - Vista in pianta  | 49 |
| Figura 17. Collegamento "MOD_STR_Complesso Demaniale.rvt"  | 49 |
| Figura 18. Visibilità grafica del solo Punto di Rilevamento  | 50 |
| Figura 19. Punto di rilevamento del file .rvt collegato - Vista in Pianta  | 51 |
| Figura 20. Punto di rilevamento del file .rvt collegato - Prospetto Nord   | 51 |
| Figura 21. Allineamento dei punti di rilevamento - Vista Assonometrica   | 52 |
| Figura 22. Collocazione punto Base di Progetto - File di progetto  | 52 |
| Figura 23. Allineamento dei punti di rilevamento - Iter  | 53 |
| Figura 24. Collegamento file IFC - Modello strutturale e architettonico (selezione rossa)  | 54 |
| Figura 25. Collegamento file IFC - Modello strutturale e architettonico aggiornato (selezione rossa)   | 54 |
| Figura 26. Condivisione del lavoro   | 56 |
| Figura 27. Workset   | 57 |
| Figura 28. Controllo sui livelli di riferimento del modello strutturale (Prospetto Ovest)  | 58 |
| Figura 29. Aggiornamento e successivo monitoraggio dei livelli - Iter  | 59 |
| Figura 30. Assegnazione parametri viste in pianta  | 59 |
| Figura 31. Verifica di Coordinamento   | 60 |
| Figura 32. Report di coordinamento   | 60 |
| Figura 33. Parametri di Progetto per la gestione del Browser di Progetto   | 61 |
| Figura 34. Proprietà Parametro di Progetto "A_Category"  | 61 |

|   |     |
|---|-----|
| Figura 35. Organizzazione Browser di Progetto   | 62  |
| Figura 36. Browser di progetto  | 62  |
| Figura 37. Copertina file di Progetto   | 63  |
| Figura 38. Segmenti - Impianto termico esistente  | 67  |
| Figura 39. Caratteristiche dinamiche del fluido - Impianto termico esistente                          | 68  |
| Figura 40. Materiale “Acciaio, carbonio”  | 68  |
| Figura 41. Proprietà “Isolamento tubazione”   | 69  |
| Figura 42. Scheda tecnica Caldaia Unical mod. Tristar 3G 2S   | 72  |
| Figura 43. Proprietà Connettori - Caldaia Unical  | 73  |
| Figura 44. Piani di riferimento Caldaia Unical - Vista in Pianta/Frontale                             | 73  |
| Figura 45. rfa Caldaia Unical - Vista Frontale/Laterale   | 74  |
| Figura 46. rfa Caldaia Unical - Vista Retro/Laterale  | 74  |
| Figura 47. rfa Valvola a Saracinesca  | 75  |
| Figura 48. rfa Valvola a Tre Vie Motorizzata  | 76  |
| Figura 49. rfa Valvola a Farfalla (.rfa di default)   | 77  |
| Figura 50. rfa Elettropompa DAB   | 78  |
| Figura 51. Preferenze di Instradamento - Segmento “Acciaio, carbonio - Tubazioni fortemente corrose.” | 79  |
| Figura 52. rfa Termoconvettore Atisa (A)  | 81  |
| Figura 53. rfa Termoconvettore Atisa (B)  | 81  |
| Figura 54. rfa Radiatore Faral  | 83  |
| Figura 55. rfa Addolcitore Cillicemie   | 84  |
| Figura 56. rfa Vaso di espansione ORM   | 85  |
| Figura 57. Proprietà Mandata Circuito di Riscaldamento  | 90  |
| Figura 58. Browser di Sistema   | 91  |
| Figura 59. Proprietà Sistema “Mandata sistema idronico” e “Ritorno sistema idronico”                  | 91  |
| Figura 60. Proprietà Tubazione Mandata Circuito di Riscaldamento                                      | 92  |
| Figura 61. Abaco di Moody (Citrini & Nosedà, 1987) - Determinazione coefficiente di attrito           | 93  |
| Figura 62. Centrale termica - Vista in pianta “Seminterrato”  | 94  |
| Figura 63. Rete di distribuzione - Vista in pianta “Seminterrato”                                     | 95  |
| Figura 64. Vista di Sezione parallela a Via Piazza VIII Agosto  | 96  |
| Figura 65. Vista di Sezione parallela a Via Ciro Menotti  | 97  |
| Figura 66. Impianto di riscaldamento invernale esistente  | 98  |
| Figura 67. Centrale Termica - Impianto di riscaldamento invernale esistente                           | 98  |
| Figura 68. Selezione Sistema “Mandata sistema idronico Impianto di Riscaldamento Invernale”           | 99  |
| Figura 69. Selezione Sistema “Ritorno sistema idronico Impianto di Riscaldamento Invernale”           | 99  |
| Figura 70. Ispezione “Mandata sistema idronico Impianto di Riscaldamento Invernale”                   | 100 |
| Figura 71. Ispezione “Ritorno sistema idronico Impianto di Riscaldamento Invernale”                   | 101 |
| Figura 72. Ispezione Sezione 1734 - Mandata Sistema Idronico  | 102 |



|  |     |
|--|-----|
| Figura 73. Rapporto perdita di pressione riferito alla sola Sezione 1734                             | 103 |
| Figura 74. Fasi del Progetto   | 108 |
| Figura 75. Fasi “Unical Tristar 3G 500 2S”   | 108 |
| Figura 76. Browser di progetto - Piante dei pavimenti “Seminterrato”                                 | 109 |
| Figura 77. Fasi – Sostituzioni grafica   | 109 |
| Figura 78. Filtri delle fasi di lavoro   | 110 |
| Figura 79. Fasi della vista in pianta “-1 Seminterrato ARC - Esistente”                              | 110 |
| Figura 80. Fasi della vista in pianta “-1 Seminterrato ARC - Stato di Progetto”                      | 110 |
| Figura 81. Fasi della vista in pianta “-1 Seminterrato ARC - Comparativa”                            | 110 |
| Figura 82. Fasi termoconvettore ATISA  | 111 |
| Figura 83. Fasi Radiatore IRSAP  | 113 |
| Figura 84. Proprietà dei sistemi di mandata e ritorno  | 114 |
| Figura 85. Pianta seminterrato - Impianto termico demolito (giallo) e nuovo Impianto termico (rosso) | 115 |
| Figura 86. Vista 3D - Impianto termico demolito (giallo) e Impianto termico modificato (rosso)       | 116 |
| Figura 87. Impianto di riscaldamento invernale Modificato  | 116 |
| Figura 88. Sistema “Mandata sistema idronico Impianto di Riscaldamento Invernale (modificato)”       | 117 |
| Figura 89. Sistema “Ritorno sistema idronico Impianto di Riscaldamento Invernale (modificato)”       | 117 |
| Figura 90. Vista 3D (Particolare uffici - 4° Piano)  | 118 |
| Figura 91. Vista frontale (Particolare uffici - 4° Piano)  | 118 |
| Figura 92. Centrale Termica - Impianto di riscaldamento invernale modificato (1/2)                   | 119 |
| Figura 93. Centrale Termica - Impianto di riscaldamento invernale modificato (2/2)                   | 119 |
| Figura 94. Clash Detection   | 121 |
| Figura 95. Reti di distribuzione (esistente e di progetto) - Circuito Piazza VIII Agosto             | 121 |
| Figura 96. Report “Interferenza1” - Verifica Impianto Modificato/Modello Strutturale                 | 122 |
| Figura 97. “Interferenza1” - Verifica Impianto Modificato/Modello Strutturale                        | 122 |
| Figura 98. Report “Interferenza19” - Verifica Impianto Modificato/Esistente                          | 123 |
| Figura 99. “Interferenza19” - Verifica Impianto Modificato/Esistente                                 | 123 |
| Figura 100. Report “Interferenza20” - Impianto modificato/Esistente                                  | 124 |
| Figura 101. “Interferenza20” - Verifica Impianto Modificato/Esistente                                | 124 |
| Figura 102. Simulazione temporale - Giorno 36, Settimana 6   | 129 |
| Figura 103. Simulazione temporale - Giorno 80, Settimana 12  | 129 |
| Figura 104. Simulazione temporale - Giorno 122, Settimana 18   | 130 |
| Figura 105. Simulazione temporale - Giorno 170, Settimana 25   | 130 |
| Figura 106. Modello BIM Federato - Edificio demaniale Piazza VIII Agosto Bologna                     | 132 |
| Figura 107. Vista e sezione parallela a via Piazza VIII Agosto - Modello Federato                    | 133 |
| Figura 108. Vista e sezione parallela a via Alessandrini - Modello Federato                          | 134 |
| Figura 109. Vista e sezione parallela a via Ciro Menotti - Modello Federato                          | 135 |
| Figura 110. Interpretazione geometrica del teorema di Bernoulli (Citrini & Nosedà, 1987)             | 142 |

|   |     |
|---|-----|
| Figura 111. Scabrezza artificiale - Esperienza di Nikuradse | 151 |
| Figura 112. Abaco di Moody (Citrini & Nosedà, 1987)         | 153 |

## INTRODUZIONE

L'interoperabilità dei dati e il concetto di multidisciplinarietà rappresentano i principi cardine su cui la metodologia BIM pone le proprie basi. Il presente lavoro è stato sviluppato con l'obiettivo di analizzare l'efficacia dei processi digitali nella gestione informativa a supporto di futuri interventi di progettazione e manutenzione impiantistica su edifici esistenti. A partire da un'attività di tirocinio curricolare, nel periodo dicembre 2019 - aprile 2020, è stato assunto come caso studio l'impianto di riscaldamento invernale del complesso demaniale sito in Piazza VIII Agosto a Bologna, sede del Provveditorato Interregionale per le Opere Pubbliche Lombardia ed Emilia-Romagna.

La presente attività di tesi ha previsto, in una prima fase, l'esecuzione dei rilievi relativi lo stato di fatto (con particolare interessamento della centrale termica), analisi di elaborati grafici e studio della documentazione dell'impianto termico esistente fornita dai funzionari del Provveditorato. Il rispettivo modello informativo tridimensionale è stato sviluppato con riferimento al manuale "*Autodesk Revit per impianti MEP*" (Pozzoli, et al., 2020).

L'esperienza di tirocinio ha previsto una collaborazione multidisciplinare mediante la quale è stato possibile attuare un processo di coordinamento tra le discipline architettonica, strutturale e impiantistica. Dal modello architettonico e strutturale, realizzati in Allplan ed esportati in formato aperto non proprietario IFC (coerentemente ai principi introdotti dal D. lgs. 50/2016 "Codice Contratti Pubblici"), sono stati acquisiti in Autodesk Revit 2020 i riferimenti necessari per garantire una corretta realizzazione del modello impiantistico nel rispetto dei vincoli architettonici e strutturali.

Ciò ha permesso la realizzazione di un modello BIM federato definito come il modello digitale derivante dall'aggregazione di più modelli ciascuno dei quali relativo ad una specifica disciplina e prodotto dal rispettivo professionista o team di professionisti. La gestione delle revisioni progettuali all'interno di un unico modello federato ha offerto la possibilità di coordinare i modelli delle rispettive discipline garantendo un flusso di lavoro efficiente, chiaro e univoco.

Per ciascun segmento di tubazione è stato possibile definire le caratteristiche dimensionali, i materiali, i parametri di ruvidità, la tipologia di fluido circolante al suo interno (in funzione dei parametri di viscosità dinamica e densità alle rispettive temperature) e le cadute di pressione continue valutate attraverso la nota equazione di Darcy-Weisbach implementata in Autodesk Revit e analizzata in Appendice con riferimento al testo *Idraulica* (Citrini & Nosedà, 1987).

Accanto alle cadute di pressione continue, una progettazione BIM consente inoltre di gestire le cadute di pressione localizzate dovute alla presenza di organi meccanici, raccordi, riduzioni e/o allargamenti di sezione ecc. presenti lungo il circuito.

Lo sviluppo del modello impiantistico ha inoltre previsto, in funzione delle rispettive schede tecniche, la realizzazione e il successivo inserimento delle seguenti istanze (classificate secondo il sistema OmniClass): caldaia Unical modello Tristar 3G 500 2S, valvole a saracinesca, valvole a tre vie motorizzate, elettropompa marca DAB modello KLM 80-600T, terminali marca Atisa modello Compact, Radiatore Marca Faral modello Tropical, addolcitore marca Cillicemie modello Cillit Quartz e vaso di espansione marca ORM.

Una seconda fase di studio ha riguardato l'analisi della metodologia BIM applicata ad un intervento di manutenzione straordinaria cui è sottoposto l'impianto di riscaldamento invernale. Le modifiche apportate all'interno del modello derivano dallo studio di relazioni ed elaborati grafici del progetto disponibile nella sua versione definitiva (secondo D. lgs. 50/2016). L'intervento di manutenzione, riprodotto nel file di progetto, prevede la demolizione della rete di distribuzione orizzontale, demolizione e sostituzione delle colonne montanti esistenti, realizzazione di una nuova rete di distribuzione orizzontale, conversione dell'impianto a vaso aperto in un impianto a vaso chiuso e sostituzione dei terminali esistenti con i radiatori marca IRSAP.

Ultimate le attività di modellazione, è stato possibile effettuare una revisione dei modelli attraverso le analisi sulle interferenze (definite dalla norma UNI 11337-5:2017): utilizzando Navisworks Manage 2020, sono stati eseguiti due differenti test attraverso i quali è stato possibile individuare e intervenire sulle "clash" presenti nel file di progetto.

L'attività di tesi si conclude con una simulazione virtuale dell'intervento di manutenzione straordinaria con riferimento al cronoprogramma redatto dal progettista del nuovo impianto termico.

Sin dalle prime fasi di studio è apparsa evidente una netta differenza tra il processo BIM e quello tradizionale in cui, la realizzazione di elaborati grafici 2D, talvolta "slegati" tra le differenti discipline, può dar luogo a problemi di coordinamento, ridondanze, ritardi durante l'esecuzione dei lavori e costi aggiuntivi durante le fasi di progettazione e realizzazione dell'opera. Tuttavia, ci si è scontrati con i problemi tipici di una modellazione digitale in cui è stato possibile osservare perdita e/o distorsione delle informazioni oltre che difficoltà nelle fasi di coordinamento effettuate attraverso il formato di interscambio dati IFC.

L'obiettivo è stato quello di capire se, e in che modo, il Building Information Modeling possa essere designato come cambio di paradigma al processo di progettazione tradizionale.

# 1. STATO DELL'ARTE

## 1.1 Il Building Information Modeling

Nell'industria delle costruzioni AEC (Architecture Engineering & Construction), il BIM (acronimo di Building Information Modeling) prevede, per mezzo di modelli digitali, il conferimento di una maggiore efficienza nel flusso di lavoro sin dalle prime fasi di progettazione e si pone come obiettivo principale il superamento dei limiti e delle criticità tipiche della progettazione tradizionale.

Secondo quanto riportato da ASSOBIM©<sup>1</sup>, associazione nata per promuovere e sostenere la diffusione del BIM in Italia, il Building Information Modeling:

*“...rappresenta un innovativo approccio metodologico destinato alla gestione del progetto edile e infrastrutturale; offre numerosi vantaggi in termini di controllo dei processi progettuali e costruttivi, ottimizzazione dei tempi e dei costi, gestione del cantiere e successiva manutenzione del costruito per l'intero ciclo di vita. Lo sviluppo in ambito nazionale del Building Information Modeling come cambio di paradigma alla progettazione, realizzazione e manutenzione del costruito rappresenta uno dei principali driver della cosiddetta edilizia 4.0”.*

È possibile pensare al Building Information Modeling come parte di un percorso che nasce e si sviluppa negli Stati Uniti sin dalla seconda metà degli anni Cinquanta grazie all'avvento dei primi formati elettronici. Nel 1962 al MIT di Boston viene presentato il sistema Sketchpad, una delle prime applicazioni di grafica CAD (Computer Aided Design) computerizzata, sviluppato da Ivan Edward Sutherland e considerato oggi uno dei pionieri nel campo dell'interazione uomo-macchina. Questo innovativo sistema gli valse il prestigioso Premio Turing nel 1988, e il Premio Kyōto nel 2012 (ACCA)<sup>2</sup>.

Di profonda importanza è il settembre del 1974, anno in cui Charles M. Eastman, pioniere nel settore AEC e CAD, affiancato da un team di ricercatori in forza alla Carnegie-Mellon University di Pittsburgh, redisse un documento intitolato “*An Outline of the Building Description System*” (Eastman, 1974)<sup>3</sup>. Il suo studio consentì lo sviluppo di un Building Description System (BDS), ossia un “sistema descrittivo dell'edificio”, ottenuto attraverso l'aggregazione di elementi grafici 3D

---

<sup>1</sup> ASSOBIM, 2019. *BIM Report 2019*. [Online]

<sup>2</sup> ACCA, 2016. *Building information modeling o model? La storia del BIM e l'evoluzione software*. [Online]

<sup>3</sup> Eastman, C., 1974. *An Outline of the Building Description System*. 23 settembre.

contenenti al loro interno non solo informazioni di tipo geometrico ma anche informazioni che li definissero in maniera univoca in termini di materiale, produttore, proprietà fisiche, ecc. Nell'abstract del documento in oggetto, si legge:

*“Molti dei costi di progettazione, costruzione e funzionamento edilizio derivano dal ricorso a disegni come modalità per riportare le annotazioni dell'edificio. Come alternativa, il presente documento delinea la progettazione di un sistema informatico utile per memorizzare e manipolare le informazioni di progetto in un dettaglio che consente la progettazione, la costruzione e le analisi operative. Un edificio è considerato come la composizione spaziale di un insieme di parti. Il sistema, denominato Sistema Descrittivo dell'Edificio (BDS) è caratterizzato dall'essere:*

- 1. Un mezzo per un facile inserimento grafico di forme di elementi arbitrariamente complessi;*
- 2. Un linguaggio grafico interattivo per modificare e configurare la disposizione degli elementi;*
- 3. Capacità grafiche in formato cartaceo che possono produrre prospettiva o disegni ortografici di alta qualità;*
- 4. Una funzione per l'ordinamento e la schematizzazione, che consenta l'ordinamento della base-dati per attributi, per esempio, per il tipo di materiale, fornitore o componendo un insieme di dati per l'analisi”.*

Tale descrizione venne successivamente ripresa e precisata in un articolo, ancora una volta a firma di Eastman, apparso nel 1975 sulla prestigiosa rivista americana A.I.A. Journal, dal titolo *“The use of computer instead of drawings in building design”* (Eastman, 1975)<sup>4</sup>.

In seguito allo sviluppo del *Building Description System*, Charles M. Eastman diede vita al *Building Product Modeling* (successivamente ribattezzato come *Building Information Modeling*). Gli studi condotti da Eastman, et al. sancirono in questo modo l'origine di un concreto e radicale cambiamento nel mondo delle costruzioni.

La definizione dell'acronimo BIM compare per la prima volta nel 1992 in un articolo scientifico della nota rivista internazionale *Automation in Construction* e redatto da G.A. van Nederveen ed F.P. Tolman ricercatori in forza all'Università di Delft (Van Nederveen & Tolman, 1992)<sup>5</sup> per poi subire nel tempo un processo di evoluzione e maturazione.

---

<sup>4</sup> Eastman, C. M., 1975. The use of computer instead of drawings in building design. *Journal of the American Institute of Architects*.

<sup>5</sup> Van Nederveen, G. & Tolman, F., 1992. Modelling multiple views on buildings. *Automation in Construction*, dicembre, 1(3), pp. 215-224.

Tra le principali figure promotrici e divulgatrici del BIM spicca quella di Jerry Laiserin, analista del settore AEC che nella prefazione del “*BIM Handbook: A Guide to Building Information Modeling for Owners, Managers, Designers, Engineers and Contractors*”, attribuì a Chuck Eastman, autore del libro, la paternità di questo nuovo approccio metodologico.

Nel 2002 J. Laiserin fornì un significativo contributo allo sviluppo e alla diffusione del BIM attraverso l’organizzazione di un incontro fra le maggiori software house di strumenti informatici nel mondo delle costruzioni. Fu quella l’occasione in cui venne analizzata la necessità e l’esigenza di definire e intraprendere un nuovo processo di progettazione focalizzato sulla collaborazione tra i diversi attori dando il via al concetto di interoperabilità tipico del BIM (Vassale, june 2015)<sup>6</sup>.

Nel corso degli anni alla lettera “M” dell’acronimo BIM sono state associate parole differenti ciascuna con un proprio significato e con una propria declinazione: sono state utilizzate, ad esempio, le parole *Model*, *Modeling* e *Management* a seconda che ci si riferisca rispettivamente ai modelli virtuali dell’opera, all’intero processo edilizio o alla gestione e al controllo dei processi e delle informazioni.

Con *Building Information Modeling*, “*ci si riferisce ad un insieme di processi e strumenti interconnessi e interdipendenti e che prevedono l’utilizzo di modelli digitali integrabili e in grado di dialogare tra loro*” (ACCA).

Con il *Building Information Model* ci si riferisce, invece, ad “*un modello virtuale, grafico, tridimensionale e organizzato per oggetti parametrici, attributi e relazioni*” (Caputi, et al., 2015)<sup>7</sup>.

Per oggetti parametrici integrati si intendono “entità intelligenti” alle quali è possibile attribuire un corredo informativo che non includa soltanto informazioni di natura geometrica ma che coinvolga anche una serie di informazioni non visibili a livello grafico ma che risultano indispensabili per caratterizzare in maniera univoca l’oggetto (peso, conduttività elettrica, conduttività termica, costo, marca, produttore, ecc.) (Bertella, et al., 2018)<sup>8</sup>. Secondo *Eastman et alii* (2015)<sup>9</sup>:

- Sono costituiti da definizioni geometriche, *dati e regole associate*;
- La geometria è integrata in maniera *non ridondante* e impedisce la presenza di incoerenze fra le diverse viste (prospetti, piante, sezioni o visualizzazioni tridimensionali);

---

<sup>6</sup> Vassale, M., june 2015. Building Information Modelling: insights, applications, evaluation of limits, additional proposals and widespread strategies. In: s.l.:Tema: Technology, Engineering, Materials and Architecture, pp. 148-153.

<sup>7</sup> Caputi, M., Odorizzi, P. & Stefani, M., 2015. *Il Building Information Modeling. BIM. Valore, gestione e soluzioni operative*. I a cura di Maggioli Editore.

<sup>8</sup> Bertella, A., Caputi, M., Rota, A. & Versolato, A., 2018. *BIM per professionisti e stazioni appaltanti*. Novembre 2018 a cura di Grafill.

<sup>9</sup> Eastman, C., Teicholz, P., Sacks, R. & Liston, K., 2015. *Il BIM. Guida completa al Building Information Modeling per committenti, architetti, ingegneri, gestori immobiliari e imprese*. Italiana a cura di Hoepli Editore.

- Le regole parametriche per gli oggetti *modificano automaticamente le geometrie associate* quando vengono inserite in un modello di edificio (esempio di una porta inserita automaticamente all'interno di un muro);
- Gli oggetti possono essere definiti a *differenti livelli di aggregazione*; ad esempio, qualora dovesse cambiare il peso di un componente di una generica parete muraria allora, contestualmente, cambierà anche il peso complessivo della parete stessa;
- Le regole degli oggetti devono essere in grado di identificare se una particolare modifica violi la *fattibilità* dell'oggetto da un punto di vista delle dimensioni, producibilità, etc.;
- Gli oggetti hanno la capacità di *collegare o ricevere, trasmettere o esportare insieme di attributi*, come ad esempio materiali strutturali, dati acustici, dati energetici etc. all'interno di altri modelli e/o applicazioni.

## 1.2 Software BIM

È già stata sottolineata l'importanza degli studi condotti da Ivan Edward Sutherland e da Charles M. Eastman grazie ai quali, già a partire dagli anni "60 e "70, il mondo della ricerca poté concentrarsi sullo sviluppo di tecniche di modellazione tridimensionale.

Di notevole interesse è il 1973, anno in cui si osserva una svolta decisiva verso la gestione e la modellazione di figure solide tridimensionali grazie allo studio condotto da tre differenti squadre accademiche coordinate rispettivamente da Ian Brai della Cambridge University, Bruce Baumgart di Stanford, Ari Requicha e Herb Voelcker della Univeristy of Rochester (Eastman, 1999)<sup>10</sup>. Solo in una seconda fase divenne possibile attribuire agli oggetti un corredo informativo che andasse oltre le sole caratteristiche geometriche (ACCA).

Lo studio e la ricerca intrapresa negli anni "60, ancora oggi in continuo sviluppo, ci consente di usufruire di un crescente numero di software, cosiddetti "BIM oriented", con funzioni e potenzialità differenti a seconda delle rispettive case produttrici.

Risulta necessario definire tre differenti tipologie di applicativi BIM, differenti per caratteristiche e funzionalità:

*Authoring Software*: applicazioni informatiche capaci di generare dei modelli virtuali per specifiche discipline; si distinguono in authoring per la progettazione architettonica, strutturale e impiantistica.

---

<sup>10</sup> Eastman, C., 1999. *Building Product Models: Computer Environments Supporting Design and Construction*. I a cura di Atlanta: CRC Press.



Diversi applicativi sono in grado di gestire più discipline contemporaneamente offrendo così la possibilità di procedere con la modellazione architettonica, strutturale e impiantistica all'interno di un unico file di progetto.

*Processing software*: applicazioni informatiche predisposte per migliorare il coordinamento, l'organizzazione dei flussi di lavoro e possono non prevedere una gestione grafica delle informazioni. Tra i principali campi di applicazione rientrano la pianificazione delle attività, l'analisi degli aspetti contabili, l'organizzazione delle WBS (Work Breakdown Structure) di progetto, la logistica, il controllo di cantiere, la verifica della sicurezza, la gestione della rintracciabilità dei materiali, la gestione documentale, la gestione dei processi, ecc. (Caputi, et al., 2015).

*Software di project review*: applicazioni orientate ad un'analisi generale dell'avanzamento del progetto. Si distinguono in applicazioni di controllo dei modelli (*model checking*) e applicazioni di controllo della rispondenza del progetto a particolari norme (*code checking*).

Generalmente, i software BIM dedicati alle attività di controllo e validazione dei modelli implementano il formato UNI EN ISO 16739-1:2020 (IFC) come unico formato di interscambio.

Un software di Model Checking può essere utilizzato per un controllo geometrico delle interferenze (*clash detection*) tra elementi appartenenti allo stesso modello o tra elementi appartenenti a discipline differenti. Inoltre, grazie all'utilizzo di prestabilite *regole*, le eventuali criticità vengono classificate come *gravi*, *non gravi* o addirittura *ininfluenti* per il buon esito del progetto.

Un secondo livello di verifica prevede il calcolo automatizzato della rispondenza del progetto alle normative di riferimento per la progettazione architettonica: parliamo di *code checking*. Alcuni esempi possono riguardare le verifiche sui criteri di fruibilità dei passaggi, assenza di ostacoli, dimensioni delle aperture, etc. (Caputi, et al., 2015).

Per concludere, i software di *reviewing* hanno come obiettivo quello di garantire la *Quality Assurance* del progetto verificando la coesistenza dei modelli relativi alle diverse discipline e le eventuali criticità derivanti dalle loro sovrapposizioni.

“Già definita nella ISO 9000 come specifica parte del controllo di qualità con il preciso scopo di assicurare il raggiungimento degli obiettivi previsti, la *Quality Assurance* assume, nel dominio digitale, il significato associato al controllo accurato della produzione, sia essa di progetto che di manifattura”. La norma internazionale<sup>11</sup> UNI EN ISO 19650-2:2019 “individua la *Quality Assurance*

---

<sup>11</sup>UNI EN ISO 19650-2:2019: *Organizzazione e digitalizzazione delle informazioni relative all'edilizia e alle opere di ingegneria civile, incluso il Building Information Modelling (BIM) – Gestione informativa mediante il Building Information Modelling – Parte 2: Fase di consegna dei cespiti immobili*

come uno dei propri capisaldi, introducendola nel capitolo 5, durante la fase di consegna, di realizzazione o di pubblicazione del progetto”. (Garagnani, 2020)<sup>12</sup>.

### 1.3 Progettazione integrata

La realizzazione di una qualsiasi opera di ingegneria civile dipende da una proficua collaborazione tra tutti gli stakeholder coinvolti a partire dai progettisti specializzati nelle rispettive discipline (architettonica, strutturale, impiantistica e gestionale) sino a coinvolgere anche imprese, fornitori, ecc.

Alla base di questa interazione vi è il concetto di *multidisciplinarietà* sul quale il BIM pone le sue basi “e ne fa uno strumento ideale per ottimizzare la collaborazione durante tutte le fasi di sviluppo, realizzazione e gestione del progetto offrendo loro numerose opportunità per rendere più efficace, funzionale e profittevole il loro lavoro” (New Business Media, 2019)<sup>13</sup>.

L’ottimizzazione dei processi si ripercuote anche sull’operatività delle imprese le quali possono garantire una migliore gestione dei processi di preventivazione e controllo della commessa. Infatti, “la programmazione dei lavori può essere pianificata potendo contare su una visione d’insieme e di dettaglio del cantiere” (New Business Media)<sup>14</sup>.

Per quanto concerne la gestione economica, i software che operano in logica BIM sono stati sviluppati in modo tale da poter offrire la possibilità di visualizzare le curve dei costi e dei ricavi del progetto, effettuare analisi sui prezzi e sui costi, generare viste di budget per WBS di progetto (acronimo di *Work Breakdown Structure*).

Da un punto di vista legato invece alla gestione dell’opera, la disponibilità di un modello informativo grafico (si intenda un modello BIM nell’accezione indicata dalla UNI 11337-1:2017) completo in tutte le sue parti (strutture, materiali, impianti, ecc.) si traduce in una nuova, spiccata efficienza nel campo delle attività di *facility management*. Si riporta in “Figura 1” un immediato confronto tra la progettazione tradizionale (basata su scambio di elaborati grafici prevalentemente in formato .dxf e .dwg) e un approccio BIM caratterizzato da una collaborazione coordinata fra gli stakeholder durante l’intero ciclo di vita dell’opera (Figura 2).

---

<sup>12</sup> Garagnani, S., 2020. *Il Dizionario della Digitalizzazione: Q come Quality Assurance*. [Online]

<sup>13</sup> New Business Media, 2019. *Perché il Bim è un’opportunità per tutti gli operatori nel mondo delle costruzioni*. [Online].

<sup>14</sup> New Business Media, 2019. *Il BIM nelle imprese di costruzioni*. [Online].

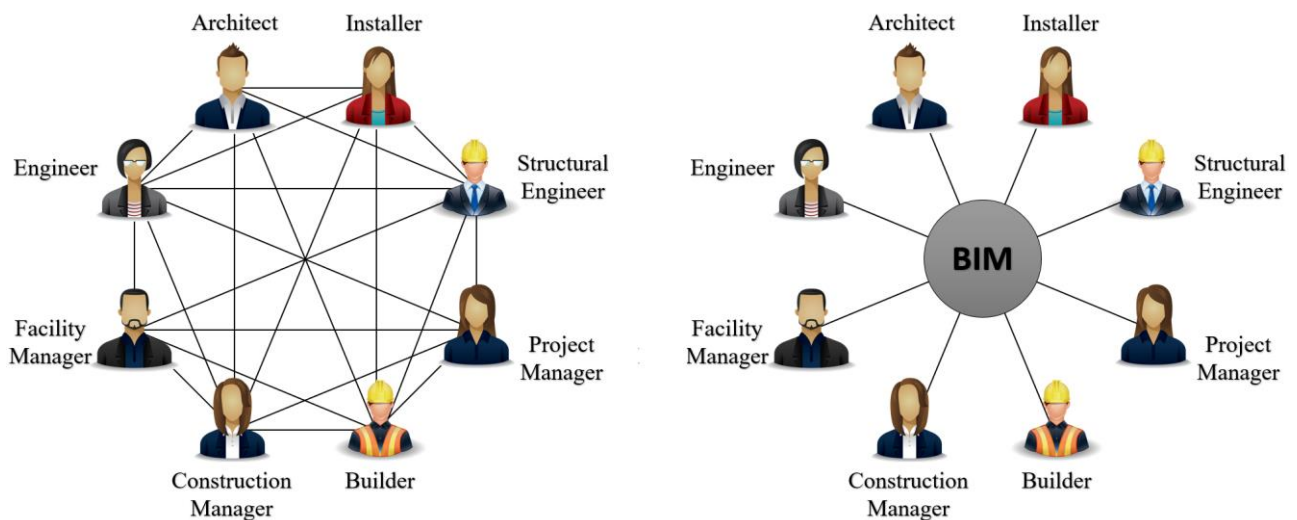


FIGURA 1. APPROCCIO TRADIZIONALE E APPROCCIO BIM

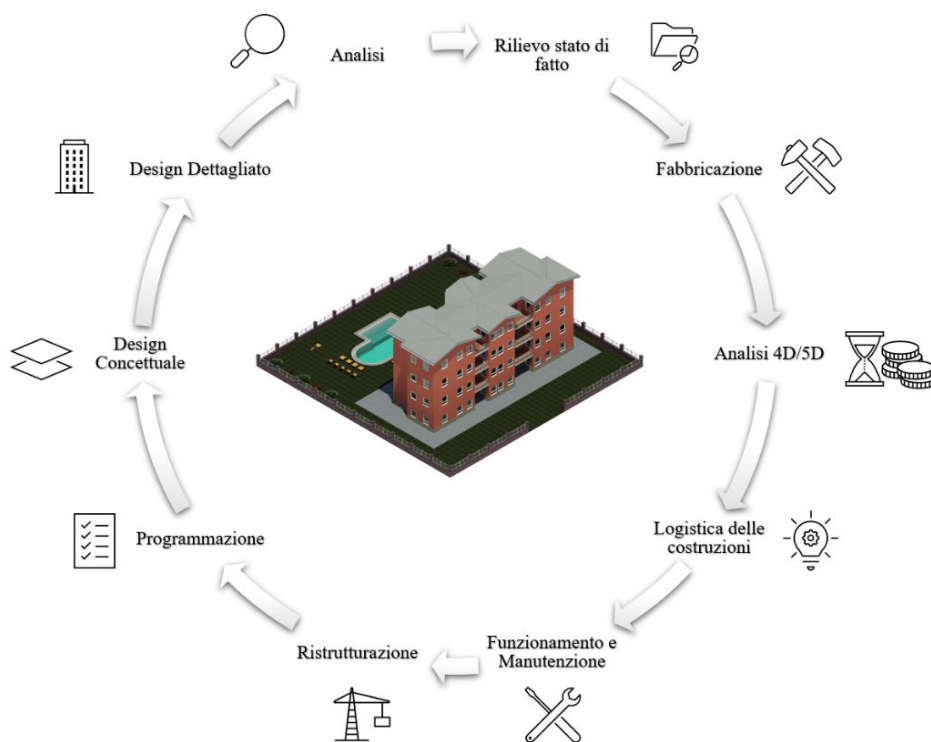


FIGURA 2. METODOLOGIA BIM DURANTE L'INTERO CICLO DI VITA DELL'OPERA

La realizzazione di un modello (BIM) garantisce una migliore efficienza nell'organizzazione della documentazione (edile ed impiantistica) e dall'altro una semplificazione relativa allo svolgimento delle operazioni di routine come il rilievo, la ricerca di informazioni o produzione di documenti.

Le ricadute della metodologia BIM abbracciano non solo la fase progettuale ma anche quella esecutiva - in virtù della loro elevata interazione - garantendo così un'ottimizzazione dei flussi operativi (New Business Media)<sup>15</sup>.

Tutto ciò ci porta a parlare di *progettazione integrata* ossia di un processo decisionale caratterizzato da scelte ponderate che partono dagli obiettivi di progetto e dalla valutazione sistematica di tutte le possibili soluzioni progettuali; conseguenza immediata di una progettazione integrata è quella di evitare, ad esempio, interferenze fra impianti ed elementi strutturali e sfruttare al massimo gli ambienti e la loro fruibilità: la stretta collaborazione fra tutti gli attori coinvolti durante le fasi di progettazione (architettonica, strutturale ed impiantistica) è dunque un requisito essenziale per il conseguimento di tali obiettivi (ACCA)<sup>16</sup>.

## 1.4 Interoperabilità dei dati: il formato IFC

La progettazione tradizionale, spesso caratterizzata dalla difficoltà di mettere in comunicazione fra loro le diverse discipline progettuali, mette in luce inevitabili criticità in termini di ripetitività dei dati, continue riprogettazioni degli elementi o incomprensioni fra i diversi attori coinvolti nella commessa.

Una corretta e completa condivisione delle informazioni, il concetto di multidisciplinarietà, lo scambio dati e l'interoperabilità fra i differenti software sono tra i principi fondamentali su cui si basa la metodologia BIM e attraverso i quali è possibile riuscire a superare le difficoltà tipiche della progettazione tradizionale.

Aspetto cardine della progettazione BIM è rappresentato dal *modello Bim federato* (Figura 3) che, in maniera sintetica, può essere definito come “*il modello digitale dell'opera derivante dall'unione e integrazione di più modelli ciascuno dei quali relativo ad una specifica disciplina (architettonica, strutturale e impiantistica) e prodotto dal rispettivo professionista o team di professionisti*” (New Business Media Srl)<sup>17</sup>.

Si tratta di un modello fedele non solo a quanto progettato ma anche a quanto realmente costruito: un modello di questo tipo è definito come “As-built”; come noto, quanto programmato in fase di progetto viene puntualmente rivisto in sede di cantiere: ciò deriva, tipicamente, dalla necessità di dover

---

<sup>15</sup> New Business Media, 2019. *Perché il Bim è un'opportunità per tutti gli operatori nel mondo delle costruzioni*. [Online].

<sup>16</sup> ACCA, s.d. *Progettazione integrata: BIM e progettazione strutturale*. [Online]

<sup>17</sup> New Business Media Srl, 2019. *La centralità del modello federato e le relazioni tra gli attori del processo*. [Online]

fronteggiare e risolvere problemi legati alla risoluzione di conflitti geometrici o problemi di natura operativa trascurati durante la fase di cantierizzazione (Furcolo)<sup>18</sup>.

Un modello “As-built” non è da intendersi come un modello tridimensionale e informativo prodotto da un unico Authoring di progettazione, bensì come prodotto di un insieme di modelli realizzati da software differenti e capaci di descrivere l’opera in funzione del livello di sviluppo digitale richiesto<sup>19</sup>.

È in questo scenario che si apre il concetto di openBIM®, approccio multidisciplinare mediante il quale gli attori coinvolti nella progettazione hanno la possibilità e l’obbligo di supportare in maniera trasparente un flusso di lavoro aperto a prescindere dai software BIM utilizzati (Caputi, et al., 2015).

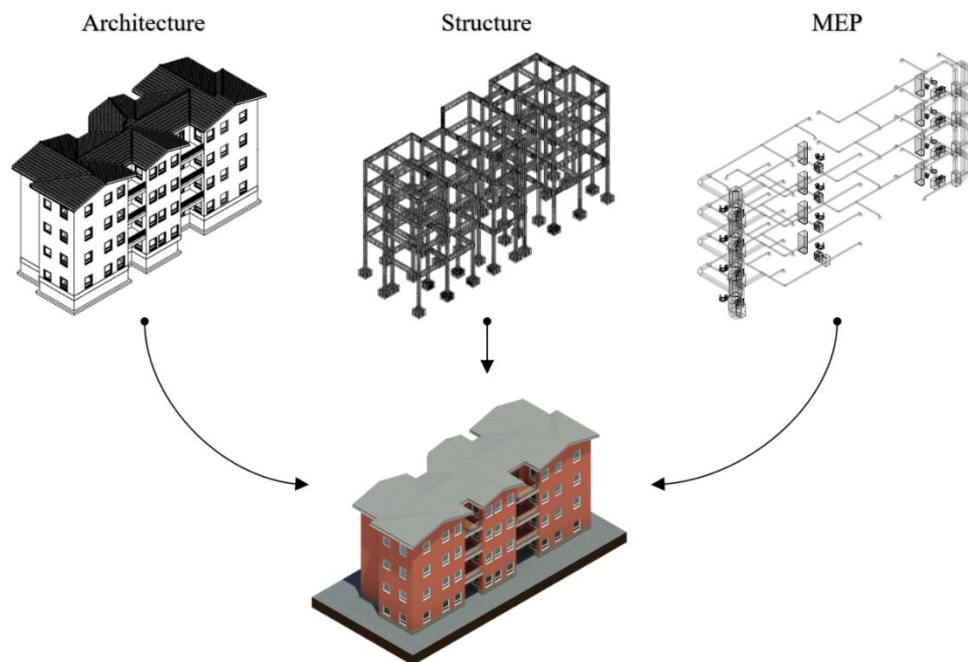


FIGURA 3. MODELLO BIM FEDERATO

Il programma openBIM® abbraccia produttori di software BIM, organizzazioni e associazioni del mondo delle costruzioni. Il logo openBIM® garantisce che un determinato software (o studio di progettazione) sia in grado di soddisfare i requisiti richiesti dalla collaborazione “aperta” (GRAPHISOFT SE)<sup>20</sup>.

<sup>18</sup> Furcolo, N., s.d. *Le 7 dimensioni del BIM*. [Online]

<sup>19</sup> Per un approfondimento circa il concetto di “livello di sviluppo digitale richiesto” si rimanda al paragrafo 12 del presente capitolo “Dai Level of Development ai Level of Information Need”

<sup>20</sup> GRAPHISOFT SE, s.d. Available at: [https://www.graphisoft.com/it/soluzioni/open\\_bim/open\\_bim\\_program/](https://www.graphisoft.com/it/soluzioni/open_bim/open_bim_program/)

L'approccio openBIM® rappresenta una scelta necessaria e inderogabile anche nel settore dei lavori pubblici “dove gli aspetti legati alla pluralità delle fonti informative, il principio di equivalenza e la centralità del dato informativo suggeriscono di tenersi alla larga dall'adozione di soluzioni incentrate sull'utilizzo di formati proprietari<sup>21</sup>” (Bertella, et al., 2018).

Questo approccio collaborativo è promosso e sviluppato da *buildingSMART International*® (www.buildingSMART.org), conosciuta come sede internazionale di openBIM®.

BuildingSMART International® è un'organizzazione no profit nata nel 2008 dalla *International Alliance for Interoperability* con lo scopo di promuovere il concetto di *open shareable asset information*, ossia informazioni aperte e condivisibili nell'ambito delle costruzioni. La principale attività di BuildingSMART International® è quella di perseguire “lo sviluppo di standard di interoperabilità aperti in grado di aiutare i diversi attori della filiera delle costruzioni a comunicare efficacemente e quindi a coordinare meglio le attività in cui sono a vario titolo coinvolti” (Bertella, et al., 2018).

Gli standard di interoperabilità perseguiti da buildingSMART International® si articolano in cinque punti:

1. *Information Delivery Manual (IDM)*, ISO 29481-1 ISO 29481-2: descrizione dei processi;
2. *Industry Foundation Classes (IFC)*, ISO 16739-1:2018: lo schema per la comunicazione di dati e informazioni;
3. *Bim Collaboration Format (BCF)*: la metodologia per coordinarsi;
4. *International Framework for Dictionaries (IFD)*: ISO 12006-3 *BuildingSMART data dictionary (bSDD)*: la mappatura dei termini e definizioni;
5. *Model View Definition (MVD)*: il metodo per tradurre i processi in specifiche tecniche.

Il nucleo tecnico di buildingSMART International® si basa sul formato IFC, acronimo di Industry Foundation Classes, definito come “una descrizione digitale standardizzata dell'ambiente costruito, inclusi edifici e infrastrutture civili. È uno standard internazionale aperto (ISO 16739-1: 2018), pensato per essere neutrale rispetto al fornitore e utilizzabile su una vasta gamma di dispositivi hardware o piattaforme software. La specifica dello schema IFC è il principale prodotto tecnico di buildingSMART International per raggiungere il suo obiettivo di promuovere openBIM®” (buildingSMART International)<sup>22</sup>.

---

<sup>21</sup> Per formato proprietario si intende un formato coperto da copyright di cui non è possibile disporre delle rispettive specifiche tecniche.

<sup>22</sup> buildingSMART International, s.d. *Industry Foundation Classes (IFC) - An Introduction*. [Online]

Per una definizione di *formati aperti non proprietari* è possibile far riferimento alle “*Regole tecniche in materia di sistema di conservazione*” (ai sensi del Codice dell’amministrazione digitale del DPCM del 3 dicembre 2013) secondo il quale “*un formato si dice “aperto” quando è conforme a specifiche pubbliche, cioè disponibili a chiunque abbia interesse ad utilizzare quel formato aggiungendo che si dà particolare privilegio ai formati approvati da Organismi di standardizzazione internazionali quali ISO*” (IBIMI - Institute for BIM Italy, 2019)<sup>23</sup>.

La richiesta di adozione del formato aperto IFC nelle gare d’appalto consente alle stazioni appaltanti di ottemperare a quanto previsto dal D.M. n. 560/2017 all’art. 4 “Interoperabilità”, comma 1 sull’utilizzo dei formati aperti non proprietari. L’utilizzo di un formato non proprietario (indipendente dal software utilizzato) offre la possibilità ad un numero quanto più elevato possibile di offerenti di poter prender parte alla gara d’appalto. Infatti, un formato neutro “*appare come l’unica forma di interoperabilità che offre garanzie di imparzialità nel controllo e nella validazione dei dati*” (Bertella, et al., 2018). Viceversa, imporre un formato proprietario limiterebbe la partecipazione alle gare d’appalto di tutti coloro che risulterebbero sprovvisti di specifiche tecnologie capaci di supportare determinati formati.

Il formato IFC è compilato con il *linguaggio EXPRESS* - linguaggio standard per la modellazione parametrica - e definito dalla norma ISO 10303-11 (Industrial automation systems and integration – Product data representation and exchange – Part 11: *description methods: The EXPRESS Language Reference Manual*). Il linguaggio EXPRESS, sviluppato a partire dal 1994 da Douglas Schenck e Peter Wilson, nasce per la descrizione di prodotti industriali; il suo utilizzo venne successivamente esteso per consentire la descrizione di edifici e infrastrutture. Esso pone la sua attenzione su due principali e differenti tipi di rappresentazione: la prima di tipo lessicale in cui un file in formato ASCII (standard EXPRESS) ne descrive le proprietà; la seconda rivolta ad una notazione grafica e definita come EXPRESS-G (Cecchi & Sacco, s.d.)<sup>24</sup>

La struttura del formato IFC deriva, inoltre, dal formato STEP descritto nella ISO 10303 e funge da riferimento nel mondo dell’edilizia industriale consentendo lo scambio di geometrie e dati necessari alla costruzione (Autodesk ©)<sup>25</sup>.

Un ideale e corretto flusso di lavoro prevede l’esportazione (dai software nativi) dei modelli in formato IFC ed una loro successiva analisi e verifica all’interno di un software IFC viewer certificato

---

<sup>23</sup> IBIMI - Institute for BIM Italy, 2019. *Partecipare alle attività buildingSMART*. [Online]

<sup>24</sup> Cecchi, R. & Sacco, M., s.d. *Il formato IFC: cos’è, come funziona e perché non c’è perdita di dati*. [Online]

<sup>25</sup> Autodesk, s.d. *Documento tecnico Autodesk - Lo standard IFC: quando e come utilizzarlo*, s.l.: s.n.

da buildingSMART international®. Un IFC viewer consente di visualizzare ed ispezionare le proprietà e le geometrie dei file IFC ed effettuare controlli sul coordinamento tra i modelli.

IFC può essere codificato in vari formati elettronici, ciascuno con vantaggi e compromessi in termini di supporto software, dimensioni e leggibilità (Tabella 1).

Versioni correnti, regolarmente aggiornate e sviluppate da buildingSMART International® (Autodesk®)<sup>26</sup> sono:

- IFC4 (ad oggi è disponibile in versione beta, con processo di certificazione in corso, offre determinate possibilità avanzate ma non è ancora ampiamente supportato);
- IFC2x3 (attualmente è il formato più supportato, stabile e dunque anche quello consigliato);
- IFC2x2 (versione consigliata solo se il destinatario del file non dispone di un software che supporti IFC2x3 o IFC4).

| <b>Formato</b>                   | <b>Estensione</b> | <b>Dimensione</b> | <b>Sommario</b>  |
|----------------------------------|-------------------|-------------------|--|
| STEP Physical File (SPF)         | .ifc              | 100%              | STEP Physical Format (SPF o IFC-SPF) risulta essere nella pratica il formato più utilizzato per IFC, oltre che il più compatto, basato sullo standard ISO 10303-21 <sup>27</sup> |
| Extensible Markup Language (XML) | .ifcXML           | 113%              | Extensible Markup Language (XML) offre una migliore leggibilità e si basa sullo standard ISO 10303-28 per la rappresentazione dei dati STEP in formato XML.                      |
| ZIP                              | .ifcZIP           | 17%               | I dati IFC possono essere incorporati in un file ZIP. I dati incorporati possono essere codificati come SPF o XML, dove le dimensioni risultanti sono in genere comparabili.     |

**TABELLA 1**<sup>28</sup>. FORMATI IFC RICONOSCIUTI E SVILUPPATI DA BUILDINGSMART INTERNATIONAL®

<sup>26</sup> Autodesk, 2018. *Manuale Revit IFC - Istruzioni dettagliate per la gestione dei file IFC*. [Online]

<sup>27</sup> ISO 10303-21 definisce il meccanismo di codifica per rappresentare i dati conformi a un particolare schema nel linguaggio di modellazione dei dati EXPRESS specificato in ISO 10303-11

<sup>28</sup> buildingSMART International, s.d. *IFC Formats*. [Online]



## 1.5 Model View Definition (MVD)

Il Model View Definition rappresenta un sottoinsieme dello schema IFC e raggruppa determinate informazioni utili per specifici usi o flussi di lavoro rendendo più semplice il processo di scambio dati ed evitando la condivisione di nozioni inutili o ridondanti.

L'MVD è dunque una *vista filtrata* che riprende parte delle informazioni dell'intero schema IFC. La funzione chiave dell'MVD ruota attorno ai dati e non attorno agli authoring di progettazione delle varie software house: obiettivo comune è infatti quello di impedire la perdita di informazioni durante lo scambio dei file IFC tra i differenti software BIM (ACCA)<sup>29</sup>.

Le versioni ufficiali delle Model View Definitions (MVDs), sviluppate e costantemente aggiornate da BuildingSMART International®, sono disponibili all'interno del sito web della medesima organizzazione internazionale bSI<sup>30</sup>. Esempi di MVD includono:

- *Architectural Design to Structural Design* in cui l'architetto fornisce allo strutturista un modello architettonico da utilizzare come riferimento per il posizionamento e la progettazione di elementi strutturali;
- *Architectural Design to Quantity Takeoff* in cui l'architetto fornisce all'impresa costruttrice un modello caratterizzato da un posizionamento accurato degli elementi così da garantire la corretta estrazione delle quantità e successiva assegnazione dei costi;

Se da un lato le Model View Definitions possono essere utilizzate per richiedere l'inclusione di dati particolari, dall'altro non possono garantire che i dati siano corretti o coerenti: i dati esportati dovranno comunque essere necessariamente verificati e validati manualmente garantendo in questo modo un loro corretto utilizzo anche in altri applicazioni e servizi BIM (IBIMI – buildingSMART Italia)<sup>31</sup>.

La certificazione dei software BIM da parte di buildingSMART International® passa anche per le MVDs: tali strumenti devono essere in grado di gestire in maniera efficace e in modo corretto l'insieme delle classi previste dallo schema IFC incluse all'interno di una determinata MVD (ACCA).

Il riferimento di buildingSMART International® per la definizione di tali requisiti è il “*Manuale di consegna delle informazioni*” (Information Delivery Manual, ISO 29481).

---

<sup>29</sup> ACCA, s.d. *Model View Definition (MVD) e interscambio dati BIM*. [Online]

<sup>30</sup> buildingSMART International, s.d. *MVD Database*. [Online]

<sup>31</sup> IBIMI – buildingSMART Italia, s.d. *Model View Definitions (MVD)*. [Online]

## 1.6 Figure coinvolte nella gestione del processo BIM

Alla base della metodologia BIM vi è lo scambio dei dati in formato aperto non proprietario IFC; i modelli realizzati dalle rispettive figure professionali e coinvolte all'interno del processo andranno a confluire nel modello federato.

*“La gestione e il coordinamento di processi di tale complessità prevede il coinvolgimento di specifiche figure professionali, cui nel quadro della gestione digitale dei processi informativi sono demandate specifiche funzioni, sia di carattere gestionale che di natura operativa”* (New Business Media Srl, 2019)<sup>32</sup>.

La norma UNI 11337-7:2018 *“Edilizia e opere di ingegneria civile - Gestione digitale dei processi informativi delle costruzioni - Parte 7: Requisiti di conoscenza, abilità e competenza delle figure coinvolte nella gestione e nella modellazione informativa”*, in vigore dal 13 dicembre 2018, disciplina le professionalità non regolamentate relative alla gestione delle informazioni in conformità alla legge 4/2013 *“Disposizioni in materia di professioni non organizzate”*. Fra questi nuovi profili professionali rientrano:

- il BIM Specialist: operatore avanzato della gestione e della modellazione informativa;
- il BIM Coordinator: coordinatore dei flussi informativi;
- il CDE Manager: gestore dell'ambiente di condivisione dei dati (ACDat);
- il BIM Manager: gestore dei processi digitalizzati;

Si tratta di quattro nuove figure professionali che possono ottenere da un organismo di certificazione accreditato, quale ACCREDIA, *“un attestato di conformità alla norma tecnica, riconosciuto come titolo professionale ai sensi dell'art. 9 della Legge 4/2013 sulle professioni non regolamentate”*. Infatti, *“la certificazione accreditata delle figure professionali assume un ruolo strategico per tutelare i cittadini e garantire la qualità delle prestazioni”* (ACCREDIA)<sup>33</sup>.

La prassi di riferimento UNI/PdR 78:2020 (*Requisiti per la valutazione di conformità alla UNI 11337-7:2018*), nata dalla collaborazione tra UNI e ACCREDIA, fornisce le *“indicazioni applicative sulle modalità di valutazione e certificazione dei professionisti del BIM”* già definite secondo la norma UNI 11337-7:2018. Sono di seguito analizzati i ruoli e le competenze dei nuovi profili professionali che operano in ambiente BIM (Ciribini, 2019)<sup>34</sup>:

---

<sup>32</sup> New Business Media Srl, 2019. *La centralità del modello federato e le relazioni tra gli attori del processo*. [Online]

<sup>33</sup> ACCREDIA, 2020. *Professionisti BIM, regole e procedure omogenee per la certificazione accreditata*. [Online]

<sup>34</sup> Ciribini, A., 2019. *La Norma UNI 11337-7 e le Professioni Non Regolamentate del «BIM»*. [Online]

- Il BIM Specialist è il profilo profondamente implicato nella singola commessa e nelle rispettive modellazioni informative; deve possedere una spiccata consapevolezza sul piano delle implicazioni giuridiche, gestionali e organizzative; possiede una profonda conoscenza applicativa dei software di authoring di progettazione, una padronanza dei rispettivi saperi disciplinari e una consapevolezza dei criteri con cui i software siano stati concepiti;
- La figura del BIM Coordinator, regista principale della specifica commessa, funge da collegamento tra il profilo di BIM Specialist e il profilo di BIM Manager. Infatti, oltre alle usuali attività di istruttoria, regia e controllo della modellazione informativa, il BIM Coordinator si pone come obiettivo quello di assicurare una certa continuità tra gli ambienti di calcolo e gli ambienti di modellazione coinvolti durante il flusso di lavoro;
- Il profilo del CDE Manager è la figura che all'interno di un ambiente BIM, con riferimento ad una generica commessa, svolge attività di Business Intelligence e di Technical Auditing (Ciribini, 2018)<sup>35</sup>;
- Il profilo del BIM Manager assume il ruolo di “*gestore dei processi digitali*” e svolge periodiche valutazioni sul grado di maturità digitale raggiunto dall'organizzazione per cui opera. Inoltre, il BIM Manager “*può svolgere assistenza ai vertici aziendali nella determinazione delle politiche di investimento e di formazione, oltre che di reclutamento e di ricerca*”.

## 1.7 Le sette dimensioni del BIM

Un modo intuitivo per definire e comprendere al meglio tutte le tematiche che subentrano nella digitalizzazione dell'industria delle costruzioni è quello di riferirsi al concetto di “dimensione” la quale assume, in un contesto BIM, un'informazione aggiuntiva attraverso la quale risulta possibile andare oltre la semplice e tradizionale modellazione architettonica (Edilcross)<sup>36</sup>.

Le norme UNI 11337 (norme tecniche italiane sul BIM) individuano nelle parti 5 e 6 le seguenti dimensioni:

- 3D: La modellazione 3D consente una visualizzazione grafica e tridimensionale dell'opera;
- 4D: La quarta dimensione aggiunge alla precedente la variabile *tempo* così da poter programmare e pianificare la gestione temporale dell'opera a partire dalla sua cantierizzazione e successive fasi di gestione e manutenzione. Questo aspetto ci consente di azzerare le probabilità che determinati eventi o situazioni possano verificarsi soprattutto durante la costruzione dell'opera; infatti, è

<sup>35</sup> Ciribini, A., 2018. *È il Dato, Bellezza: la Norma UNI 11337-7 e il CDE (Common Data Environment) Manager*. [Online]

<sup>36</sup> Edilcross, 2019. *Il BIM e le dimensioni digitali*. [Online]

sufficiente pensare ai comuni problemi legati ai conflitti geometrici tra elementi impiantistici ed elementi strutturali che, con elevate probabilità, possono verificarsi in cantiere;

- 5D: La quinta dimensione aggiunge alle precedenti le informazioni relative alla gestione e alla *pianificazione dei costi nel tempo*;
- 6D: La sesta dimensione aggiunge informazioni di tipo prestazionale; risulta possibile gestire l'oggetto edilizio durante il suo intero ciclo di vita partendo dalla progettazione, passando per la sua gestione, manutenzione ed eventuale demolizione;
- 7D: La settima dimensione aggiunge informazioni riguardanti la sostenibilità del progetto non solo da un punto di vista ambientale ma anche da un punto di vista economico e sociale. Garantisce, ad esempio, una stima dei consumi energetici in maniera sicuramente più accurata di quanto fatto durante il processo di progettazione. Inoltre, consente una valutazione completa del fabbisogno energetico così da poter garantire un abbattimento complessivo dei consumi (Edilcross).

## 1.8 BIM uses

Un tipico approccio BIM prevede di definire sin da subito, in maniera chiara e univoca, gli obiettivi da perseguire; di notevole interesse è il lavoro sviluppato da un team di ricercatori in forza alla Pennsylvania State University e riportato in un documento intitolato *BIM Project Execution Planning Guide* all'interno del quale vengono precisati potenziali *Uses for BIM*. La guida in oggetto fornisce un processo strutturato per la creazione e successiva implementazione di un *BIM Project Execution Plan* partendo dall'individuazione e definizione dei *BIM Uses* (Messner, et al., 2019)<sup>37</sup>.

La guida - aggiornata ad agosto 2019 - fornisce e analizza venticinque potenziali usi differenti della metodologia BIM descritti a partire dalle analisi condotte su differenti casi studio, confronti con esperti del settore AEC e studio della documentazione presente in letteratura. Per ciascun utilizzo della metodologia BIM la guida vi associa una descrizione, un valore potenziale, quali sono le risorse necessarie, quali devono essere le competenze richieste dal team, etc. (Stefani, 2020)<sup>38</sup>. Sono di seguito riportati i 25 BIM Uses analizzati e proposti dalla Pennsylvania State University all'interno della loro guida:

---

<sup>37</sup> Messner, J. et al., 2019. *BIM Project Execution Planning Guide, Version 2.2*. University Park, PA, USA: Computer Integrated Construction Research Program.

<sup>38</sup> Stefani, M., 2020. *BIM uses: cosa sono e perché saranno sempre più importanti nel flusso BIM*. [Online]

1. *Building Maintenance Scheduling;*
2. *Building System Analysis;*
3. *Asset Management;*
4. *Space Management and Tracking;*
5. *Disaster Planning;*
6. *Record Modeling;*
7. *Site Utilization Planning;*
8. *Construction System Design;*
9. *Digital Fabrication;*
10. *3D Control and Planning;*
11. *3D Coordination;*
12. *Design Authoring;*
13. *Energy Analysis;*
14. *Structural Analysis;*
15. *Lighting Analysis;*
16. *Mechanical Analysis;*
17. *Other Engineering Analysis;*
18. *Sustainability Evaluation;*
19. *Code Validation;*
20. *Design Reviews;*
21. *Programming;*
22. *Site Analysis;*
23. *Phase Planning (4D Modeling);*
24. *Cost Estimation;*
25. *Existing Conditions Modeling;*

## **1.9 Inquadramento normativo<sup>39</sup>**

Le differenti tipologie di norme che regolamentano l'utilizzo di strumenti e procedure BIM, variano a seconda dei rispettivi enti che operano e collaborano per la loro elaborazione; esse si distinguono in (Pavan, et al., 2020):

- Norme internazionali: elaborate e pubblicate dall'International Organization for Standardization (ISO). Possono essere adottate a livello nazionale da ogni stato membro in modo volontario; a livello nazionale italiano sono identificabili come UNI ISO;

---

<sup>39</sup> Pavan, A., Miranchi, C., Cavallo, D. & de Gregorio, M., 2020. *Standard BIM, il mondo dopo la ISO 19650*. [Online]

- Norme europee: elaborate dall'European Committee for Standardization (CEN); ciascun stato membro è tenuto a recepire tali norme e a ritirare le norme nazionali in vigore ad esse in contrasto. A livello nazionale italiano sono identificabili come UNI EN;
- Norme nazionali: elaborate dal rispettivo ente riconosciuto e hanno valore esclusivamente sul territorio nazionale. In Italia gli enti designati nella loro elaborazione sono l'Ente Italiano di Normazione (UNI), i relativi Enti Federati, e il CEI (Comitato Elettrotecnico Italiano).

Tra l'International Organization for Standardization e l'European Committee for Standardization è possibile attuare il Vienna Agreement attraverso il quale procedere con la pubblicazione congiunta di una norma valida non solo a livello europeo ma anche a livello internazionale<sup>40</sup>. A livello nazionale italiano questo si traduce come UNI EN ISO.

Nel dicembre 2018 entra in vigore la norma ISO 19650 (Information Management using Building Information Modelling), nelle parti 1 (Concept and principles) e 2 (Delivery phase of assets); attraverso il meccanismo di adozione diretta del Vienna Agreement la ISO 19650 diviene norma europea (EN) e nazionale per ciascun stato membro nel corso del 2019. Per l'Italia UNI EN ISO 19650-1 e UNI EN ISO 19650-2:2019”.

La ISO 19650 si configura come la “madre” delle norme e funge da riferimento per tutte le altre già esistenti. Da essa derivano:

- *ISO 16739-1:2018 Industry Foundation Classes (IFC) for data sharing in the construction and facility management industries - Part 1: Data Schema;*
- *ISO 29481-1:2016 Building Information Models - Information Delivery Manual - Part 1: Methodology and Format;*
- *ISO 12006-2:2015 Building Construction - organization of information about construction works - PART 2: Framework for Classification.*

Tale ossatura normativa, recepita in tutto il mondo, può essere accompagnata da ulteriori norme comunitarie dei paesi membri del CEN. Inoltre, Italia e Gran Bretagna sono gli unici Paesi che introducono i rispettivi allegati (annex) nazionali; ciò risulta possibile in quanto la “ISO 19650 prevede il principio degli allegati nazionali di riferimento per il mercato locale” (Pavan, et al., 2020).

In Italia, come già anticipato, è prevista l'adozione della UNI EN ISO 19650:2019 nelle parti 1 e 2 mediante la UNI 11337 nelle parti 1, 3, 4, 5, 6 e 7 attualmente pubblicate:

---

<sup>40</sup> L'accordo, firmato a Vienna nel 1991 tra CEN e ISO, garantisce una collaborazione tra i due enti normatori impendendo la pubblicazione di norme potenzialmente in conflitto fra di loro.

- *UNI 11337-1:2017 Edilizia e opere di ingegneria civile - Gestione digitale dei processi informativi delle costruzioni - Parte 1: Modelli, elaborati e oggetti informativi per prodotti e processi;*
- *UNI/TS 11337-3:2015 Edilizia e opere di ingegneria civile - Criteri di codificazione di opere e prodotti da costruzione, attività e risorse - Parte 3: Modelli di raccolta, organizzazione e archiviazione dell'informazione tecnica per i prodotti da costruzione<sup>41</sup>;*
- *UNI 11337-4:2017 Edilizia e opere di ingegneria civile - Gestione digitale dei processi informativi delle costruzioni - Parte 4: Evoluzione e sviluppo informativo di modelli, elaborati e oggetti;*
- *UNI 11337-5:2017 Edilizia e opere di ingegneria civile - Gestione digitale dei processi informativi delle costruzioni - Parte 5: Flussi informativi nei processi digitalizzati;*
- *UNI/TR 11337-6:2017 Edilizia e opere di ingegneria civile - Gestione digitale dei processi informativi delle costruzioni - Parte 6: Linea guida per la redazione del capitolato informativo<sup>42</sup>;*
- *UNI 11337-7:2018 Edilizia e opere di ingegneria civile - Gestione digitale dei processi informativi delle costruzioni - Parte 7: Requisiti di conoscenza, abilità e competenza delle figure coinvolte nella gestione e nella modellazione informativa.*

Nel mese di dicembre 2019 è stata pubblicata la prassi di riferimento per la definizione del Sistema di Gestione Informativo delle organizzazioni (UNI/PdR 74:2019)<sup>43</sup>.

## **1.10 Atti normativi per la regolamentazione del BIM in Italia**

Gli atti normativi, che regolamentano l'uso di metodi e strumenti elettronici per la gestione della metodologia BIM in Italia, sono i seguenti:

- Direttiva 2014/24/UE;
- Codice Contratti Pubblici D. lgs. 50/2016 art.69 "Etichettature" e Art. 23 "Livelli della progettazione per gli appalti, per le concessioni di lavori nonché per i servizi";
- Decreto MIT 560/2017;

---

<sup>41</sup> UNI/TS trattasi di "Specifiche tecniche" ossia documenti tecnici con valore di legge e sottoposti ad un periodo prestabilito di verifica;

<sup>42</sup> UNI/TR trattasi di "Rapporti tecnici" ossia documenti tecnici privi di valore di legge e utilizzabili soltanto a titolo informativo e/o descrittivo.

<sup>43</sup> UNI/PdR trattasi di "prassi di riferimento" ossia documenti validi per un periodo non superiore a 5 anni durante il quale possono essere trasformate in un documento normativo (UNI, UNI/TS, UNI/TR); in caso contrario, superato il limite dei 5 anni verranno ritirati.

In queste norme viene continuamente ribadito che gli strumenti utilizzati debbano essere piattaforme che supportano l'interoperabilità dei dati a mezzo di formati aperti e non proprietari (IBIMI - Institute for BIM Italy).

È nella Direttiva 2014/24/UE che il legislatore comunitario incentiva l'utilizzo di mezzi elettronici di informazione e comunicazione. Con riferimento al Considerando 52 si evince che:

*“I mezzi elettronici di informazione e comunicazione possono semplificare notevolmente la pubblicazione degli appalti e accrescere l'efficacia e la trasparenza delle procedure di appalto. Dovrebbero diventare la norma per la comunicazione e lo scambio di informazioni nel corso delle procedure di appalto in quanto aumentano enormemente le possibilità degli operatori economici di partecipare a procedure d'appalto nell'ambito del mercato interno”.*

Il D. lgs. n. 50 del 18 aprile 2016 emanato dal Governo Italiano, in attuazione della Direttiva 2014/24/UE, *“disciplina i contratti di appalto e di concessione delle amministrazioni aggiudicatrici e degli enti aggiudicatori aventi ad oggetto l'acquisizione di servizi, forniture, lavori e opere, nonché i concorsi pubblici di progettazione”* così come riportato nell' Art.1 *“Oggetto e ambito di applicazione”*.

Dall'Art. 23 *“Livelli della progettazione per gli appalti, per le concessioni di lavori nonché per i servizi” comma 1 del D. lgs. n. 50/2016 (Codice dei Contratti Pubblici)*, si evince che:

*“La progettazione in materia di lavori pubblici si articola, secondo tre livelli di successivi approfondimenti tecnici, in progetto di fattibilità tecnica ed economica, progetto definitivo e progetto esecutivo ed è intesa ad assicurare:*

- a) il soddisfacimento dei fabbisogni della collettività;*
- b) la qualità architettonica e tecnico funzionale e di relazione nel contesto dell'opera;*
- c) la conformità alle norme ambientali, urbanistiche e di tutela dei beni culturali e paesaggistici, nonché il rispetto di quanto previsto dalla normativa in materia di tutela della salute e della sicurezza;*
- d) un limitato consumo del suolo;*
- e) il rispetto dei vincoli idro-geologici, sismici e forestali nonché degli altri vincoli esistenti;*
- f) il risparmio e l'efficientamento ed il recupero energetico nella realizzazione e nella successiva vita dell'opera nonché la valutazione del ciclo di vita e della manutenibilità delle opere;*
- g) la compatibilità con le preesistenze archeologiche;*



- h) *la razionalizzazione delle attività di progettazione e delle connesse verifiche attraverso il progressivo uso di metodi e strumenti elettronici specifici quali quelli di modellazione per l'edilizia e le infrastrutture;*
- i) *la compatibilità geologica, geomorfologica, idrogeologica dell'opera;*
- ii) *accessibilità e adattabilità secondo quanto previsto dalle disposizioni vigenti in materia di barriere architettoniche”.*

Con riferimento al medesimo Articolo 23, comma 13, si evince inoltre che:

*“Le stazioni appaltanti possono richiedere per le nuove opere nonché per interventi di recupero, riqualificazione o varianti, prioritariamente per i lavori complessi, l'uso dei **metodi e strumenti elettronici specifici** di cui al comma 1, lettera h). Tali strumenti utilizzano **piattaforme interoperabili a mezzo di formati aperti non proprietari**, al fine di non limitare la concorrenza tra i fornitori di tecnologie e il coinvolgimento di specifiche progettualità tra i progettisti. L'uso dei metodi e strumenti elettronici può essere richiesto soltanto dalle stazioni appaltanti dotate di personale adeguatamente formato. Con decreto del Ministero delle infrastrutture e dei trasporti da adottare entro il 31 luglio 2016, anche avvalendosi di una Commissione appositamente istituita presso il medesimo Ministero, senza oneri aggiuntivi a carico della finanza pubblica sono definiti le modalità e i tempi di progressiva introduzione dell'obbligatorietà dei suddetti metodi presso le stazioni appaltanti, le amministrazioni concedenti e gli operatori economici, valutata in relazione alla tipologia delle opere da affidare e della strategia di digitalizzazione delle amministrazioni pubbliche e del settore delle costruzioni. L'utilizzo di tali metodologie costituisce parametro di valutazione dei requisiti premianti di cui all'articolo 38 (Qualificazione delle stazioni appaltanti e centrali di committenza)”.*

In attuazione dell'art. 23, comma 13, del D. lgs. del 18 aprile 2016 n. 50, il D.M. del 01/12/2017 n. 560 definisce le *“modalità e i tempi di progressiva introduzione, da parte delle stazioni appaltanti, delle amministrazioni concedenti e degli operatori economici, dell'obbligatorietà dei metodi e degli strumenti elettronici specifici, quali quelli di modellazione per l'edilizia e le infrastrutture, nelle fasi di progettazione, costruzione e gestione delle opere e relative verifiche”.*

Il D.M. n. 560/2017 è da attribuirsi al Dott. Ing. Pietro Baratono, Provveditore Interregionale per le OO.PP. Lombardia ed Emilia Romagna per l'importanza del suo ruolo nella sua definizione e attuazione. Per tale ragione, il Decreto è noto non solo come “Decreto BIM” ma anche “Decreto Baratono”.

Esso prevede un'introduzione graduale dell'obbligo di adozione del BIM, secondo quanto previsto dal D. lgs. n. 50 del 18 aprile 2016. Entrando nello specifico, l'art. 6 del decreto definisce le scadenze temporali dell'obbligatorietà del BIM negli appalti:

- *dal 1° gennaio 2019 per i lavori complessi relativi a opere di importo a base di gara pari o superiore a 100 milioni di euro;*
- *dal 1° gennaio 2020 per i lavori complessi relativi a opere di importo a base di gara pari o superiore a 50 milioni di euro;*
- *dal 1° gennaio 2021 per i lavori complessi relativi a opere di importo a base di gara pari o superiore a 15 milioni di euro;*
- *dal 1° gennaio 2022 per le opere di importo a base di gara pari o superiore alla soglia di cui all'art.35 del Codice dei Contratti Pubblici;*
- *dal 1° gennaio 2023 per i lavori complessi relativi a opere di importo a base di gara pari o superiore a 1 milione di euro;*
- *dal 1° gennaio 2025 per i lavori complessi relativi a opere di importo a base di gara inferiore a 1 milione di euro.*

Pertanto, il Decreto 560/2017 del Ministero delle Infrastrutture e dei Trasporti a partire da quest'anno ha esteso agli appalti superiori ai 50 milioni di euro l'obbligatorietà del BIM, già in vigore dal 1° gennaio 2019 per quelli superiori a 100 milioni di euro (ACCREDIA).

L'art. 3 del D.M. n. 560/2017 individua gli “*Adempimenti preliminari delle stazioni appaltanti*”, definendo le condizioni che devono sussistere contemporaneamente affinché le Stazioni Appaltanti possano utilizzare i metodi e gli strumenti di cui all'articolo 23, comma 13, del Codice dei Contratti Pubblici (Furcolo, 2018)<sup>44</sup>. L'art. 3 del D.M. n. 560/2017 prevede:

- Un piano di formazione del proprio personale in relazione al ruolo ricoperto, con particolare riferimento ai metodi e strumenti elettronici specifici, quali quelli di modellazione per l'edilizia e le infrastrutture;
- Un piano di acquisizione o di manutenzione degli strumenti hardware e software di gestione digitale dei processi decisionali e informativi, adeguati alla natura dell'opera, alla fase di processo ed al tipo di procedura in cui sono adottati;
- Un atto organizzativo che espliciti il processo di controllo e gestione, la gestione del dato e dei conflitti.

---

<sup>44</sup> Furcolo, N., 2018. *Decreto BIM: le regole e le scadenze per gli appalti pubblici*. [Online]

## 1.11 Il Capitolato Informativo

Con il Building Information Modeling nasce la necessità di disciplinare gli aspetti giuridici, amministrativi e contrattuali derivanti dalla digitalizzazione del settore delle costruzioni: è il tema del Legal BIM in cui “*appalti e tecnologia, diritto e contrattualistica, cercano un nuovo equilibrio*”.

È in un’ottica di Legal BIM che il Capitolato Informativo, definito dal D.M. 560/2017 art. 7, si configura come il documento mediante il quale viene attribuito alla stazione appaltante il ruolo di soggetto determinante del procedimento in materia di modellazione e di gestione informativa. Si tratta infatti di un documento predisposto dal committente al quale l’operatore economico dovrà rispondere attraverso l’*Offerta di Gestione Informativa (OdGI)*. Rappresenta quindi l’atto conclusivo di un complesso processo di committenza.

Risulta evidente un immediato significato giuridico del documento: l’offerta, prima di poter essere accettata dovrà risultare coerente con il Capitolato Informativo. In definitiva, “*il Capitolato Informativo - al pari del Bando, del Disciplinare di gara e del Capitolato d’Appalto - è un documento fondamentale per la formulazione dell’offerta*” (Rota & Versolato, 2020)<sup>45</sup>.

Solo successivamente l’affidatario e la stazione appaltante si accordano nella definizione del *Piano di Gestione Informativa (PdGI)*, specifico documento contrattuale all’interno del quale sono definite le modalità esecutive secondo le quali deve essere sviluppata la commessa BIM.

Il PdGI è definito dal D.M. 560/2017 come “*il documento redatto dal candidato o dall’appaltatore ovvero dal concessionario al momento dell’offerta e dell’esecuzione del contratto che, in risposta ai requisiti informativi del capitolato, struttura temporalmente e sistemicamente i flussi informativi nella catena di fornitura dell’appaltatore o del concessionario, ne illustra le interazioni con i processi informativi e decisionali di quest’ultimo all’interno dell’ambiente di condivisione dei dati, descrive la configurazione organizzativa e strumentale degli operatori, precisa le responsabilità degli attori coinvolti*”.

All’interno del sistema normativo italiano il Capitolato Informativo è disciplinato non solo nel Decreto Ministeriale n. 560 del 1° dicembre 2017 ma anche nelle Norme UNI 11337 (Rota & Versolato, 2020). In particolare:

- Il D.M. n. 560/2017 regola, come già anticipato, le modalità ed i tempi di progressiva introduzione dell’obbligatorietà del BIM presso le stazioni appaltanti, le amministrazioni concedenti e gli operatori economici. Il Decreto dedica la sua attenzione al tema “Capitolato

---

<sup>45</sup> Rota, A. & Versolato, A., 2020. *I contenuti giuridici del Capitolato Informativo in un’ottica di Legal BIM*. [Online]

Informativo” nell’Art. 7 (Capitolato) ritenendo la sua redazione come una condizione necessaria per poter ricorrere alla modellazione e alla gestione informativa; rispetto alla UNI 11337, il D.M. 560/2017 stabilisce in modo generale che *“il capitolato allegato alla documentazione di gara per l’espletamento di servizi di progettazione o per l’esecuzione di lavori o della gestione di opere, deve contenere:*

- a) i requisiti informativi strategici generali e specifici, compresi i livelli di definizione dei contenuti informativi, tenuto conto della natura dell’opera, della fase di processo e del tipo di appalto;*
- b) tutti gli elementi utili alla individuazione dei requisiti di produzione, di gestione e di trasmissione ed archiviazione dei contenuti informativi, in stretta connessione con gli obiettivi decisionali e con quelli gestionali. In particolare, deve includere il modello informativo relativo allo stato iniziale dei luoghi e delle eventuali opere preesistenti”.*

Trattandosi di un provvedimento attuativo del D. lgs. n.50 del 18 aprile 2016 recante il “Codice dei Contratti Pubblici”, il Decreto è attuabile fondamentalmente al settore pubblico.

- Le Norme UNI 11337 *disciplinano la gestione digitale dei processi informativi delle costruzioni;* dedicano la loro attenzione al Capitolato Informativo nelle parti 5, 6 e 7:
  - UNI 11337-5:2017: *Flussi informativi nei processi digitalizzati;*
  - UNI/TR 11337-6:2017: *Linea guida per la redazione del capitolato informativo;*
  - UNI 11337-7:2018: *Requisiti di conoscenza, abilità e competenza delle figure coinvolte nella gestione e nella modellazione informativa.*

Le Norme UNI, a differenza del D.M. 560/2017, definiscono in maniera dettagliata i contenuti del Capitolato Informativo. Come tutte le normative tecniche, le Norme UNI sono norme volontarie ossia applicabili se citate all’interno del contratto o se espressamente richiamate all’interno di una legge.

Il Capitolato Informativo individua le norme di legge o le norme tecniche che andranno a costituire i “riferimenti normativi”, ossia norme vincolanti e che, in quanto tali, costituiranno un obbligo contrattuale.

All’interno del Capitolato Informativo la pubblica amministrazione deve indicare i formati dei file di cui l’appaltatore dovrà dotarsi tenendo conto di quanto richiesto dall’Art. 23 comma 13 del D. lgs. 50 del 2016 e dall’Art. 4 (Interoperabilità) comma 1 del D.M. 560/2017 in cui viene individuato l’utilizzo di piattaforme interoperabili a mezzo di *formati aperti non proprietari* allo scopo di non limitare la concorrenza tra i fornitori di tecnologie e il coinvolgimento di specifiche progettualità tra i progettisti.

In caso contrario, *“la pubblica amministrazione potrebbe incorrere in una violazione delle regole della concorrenza e del mercato, ed in particolare del disposto dell’art. 68 del D. lgs. 50/2016 che recepisce nell’ordinamento italiano in materia di contratti pubblici il principio comunitario dell’equivalenza”* (Rota & Versolato, 2020).

Come già analizzato, il BIM richiede la presenza di nuove figure professionali (BIM Specialist, BIM Coordinator, BIM Manager e CDE Manager); per ciascuna di esse dovrà essere associata un’attenta regolamentazione contrattuale in termini di competenze, conoscenze, esperienze e una corretta allocazione di responsabilità e attività. Attraverso il Capitolato Informativo, la committenza richiede ai concorrenti di individuare all’interno dell’Offerta di Gestione Informativa OGi le figure interessate al processo di gestione digitale dei processi informativi specificandone ruoli, titoli ed esperienze pregresse in ambito BIM.

Per concludere, il Capitolato Informativo deve presentare al suo interno le regolamentazioni giuridiche circa la proprietà del modello prodotto in attuazione del contratto (Rota & Versolato, 2020).

## **1.12 Dai Level of Development ai Level of Information Need**

Nel paragrafo 1.7 *“Le sette dimensioni del BIM”* è stato accennato al concetto di “livello di sviluppo digitale”: la norma UNI 11337:4 fa riferimento al Level of Definition, altrimenti detto LOD, inteso come livello di sviluppo informativo che gli oggetti digitali devono raggiungere per il corretto espletamento degli usi e degli obiettivi del modello a cui si riferiscono.

All’interno del Capitolato Informativo il committente definisce il *“livello di sviluppo minimo che i singoli componenti dovranno raggiungere per ciascuna fase del processo”* (Parente, 2019)<sup>46</sup>.

Risulta necessario sottolineare l’introduzione all’interno della ISO 19650:2018 del concetto di Level of Information Need (LOIN). Nella definizione della stessa ISO, uno degli obiettivi del *Level of Information Need* è quello di *“impedire la consegna di troppe informazioni”*; in particolare, nel paragrafo 11.2 viene sottolineata la stretta relazione tra il Level of Information Need ed il relativo obiettivo che si vuol perseguire.

La norma ISO, inoltre, richiede che il LOIN venga definito per ogni *information deliverable*. In estrema sintesi, anziché essere definito sul modello, il Level of Information Need deve essere definito

---

<sup>46</sup> Parente, G., 2019. *SupportoBIM*. [Online]

per ogni singola tipologia di elaborato estratta dal modello stesso: per lo stesso oggetto (es. muro) si avrà, ad esempio, un Level of Information Need per le piante in scala 1:100 e un Level of Information Need diverso per le piante in scala 1:20 (Rizzarda)<sup>47</sup>.

### **1.13 Ambiente di condivisione dei dati in un'ottica di Legal BIM**

Particolarmente importante in termini di Legal BIM è la possibilità sia per le pubbliche amministrazioni che per i committenti privati di imporre il proprio ACDat, acronimo di “Ambiente di condivisione dei dati” (Rota & Versolato, 2020).

La definizione di ACDat è fornita dalla norma UNI 11337-1:2017 e dal Decreto Ministeriale 560/2017; quest'ultimo definisce l'ambiente di condivisione dei dati come:

*“un ambiente digitale di raccolta organizzata e condivisione di dati relativi ad un'opera e strutturati in informazioni relative a modelli ed elaborati digitali prevalentemente riconducibili ad essi, basato su un'infrastruttura informatica la cui condivisione è regolata da precisi sistemi di sicurezza per l'accesso, di tracciabilità e successione storica delle variazioni apportate ai contenuti informativi, di conservazione nel tempo e relativa accessibilità del patrimonio informativo contenuto, di definizione delle responsabilità nell'elaborazione dei contenuti informativi e di tutela della proprietà intellettuale”.*

Al contrario, il Decreto Legislativo n. 50 del 18 aprile 2016 “Codice dei Contratti Pubblici” non fornisce una definizione dell'ACDat ma nell'Art.23 comma 13 fa riferimento alle “Piattaforme interoperabili” senza attribuirvi una specifica definizione.

Il D.M. 560/2017 definisce l'ACDat come ad un ambiente virtuale (cloud) in cui tutti gli attori coinvolti, all'interno della specifica commessa, dovranno affidare i propri file; deve essere organizzato in modo tale da monitorare il proseguo delle attività, deve garantire una chiara e specifica individuazione dei ruoli e delle responsabilità e deve mettere, a disposizione di tutti, le informazioni della commessa che dovranno risultare in ogni momento aggiornate e complete; il tutto deve essere monitorato e regolato da precisi sistemi di sicurezza (ACCA)<sup>48</sup>.

Alla stazione appaltante spetta il compito di precisare all'interno del Capitolato informativo i requisiti minimi per la gestione informativa dell'intera commessa e, quindi, anche dell'ACDat.

---

<sup>47</sup> Rizzarda, C., s.d. *Shelidon*. [Online]

<sup>48</sup> ACCA, s.d. *ACDat (ambiente di condivisione dati): cos'è e perché è deciso per il BIM - parte 1*. [Online]

## FONTI BIBLIOGRAFICHE E SITOGRAFIA

ACCA, 2016. Building information modeling o model? La storia del BIM e l'evoluzione software. [Online]  
Available at:

<http://biblus.acca.it/building-information-modeling-o-model-la-storia-del-bim-e-levoluzione-software/>  
[Consultato il giorno 13 maggio 2020].

ACCA, s.d. ACDat (ambiente di condivisione dati): cos'è e perché è deciso per il BIM - parte 1. [Online]  
Available at: <http://biblus.acca.it/focus/acdat-ambiente-di-condivisione-dati/>  
[Consultato il giorno 13 maggio 2020].

ACCA, s.d. Model View Definition (MVD) e interscambio dati BIM. [Online]  
Available at: <http://bim.acca.it/model-view-definition-bim/>  
[Consultato il giorno 28 aprile 2020].

ACCA, s.d. Progettazione integrata: BIM e progettazione strutturale. [Online]  
Available at: <http://bim.acca.it/progettazione-integrata-bim/>  
[Consultato il giorno 7 aprile 2020].

ACCREDIA, 2020. Professionisti BIM, regole e procedure omogenee per la certificazione accreditata. [Online]  
Available at: <https://www.accredia.it/2020/03/23/professionisti-bim-regole-e-procedure-omogenee-per-la-certificazione-accreditata/>  
[Consultato il giorno 29 aprile 2020].

ASSOBIM, 2019. BIM Report 2019. [Online]  
Available at: <https://www.assobim.it/bim-report-2019/>  
[Consultato il giorno 3 febbraio 2020].

Autodesk, s.d. Documento tecnico Autodesk - Lo standard IFC: quando e come utilizzarlo, s.l.: s.n.

Autodesk, 2018. Manuale Revit IFC - Istruzioni dettagliate per la gestione dei file IFC. [Online]  
Available at: <https://blogs.autodesk.com/dalbiminpoi/2018/08/02/revit-ifc-manual-detailed-instructions-for-handling-ifc-files/>

Bertella, A., Caputi, M., Rota, A. & Versolato, A., 2018. BIM per professionisti e stazioni appaltanti. Novembre 2018 a cura di Grafill.

buildingSMART International, s.d. IFC Formats. [Online]  
Available at: <https://technical.buildingsmart.org/standards/ifc/ifc-formats/>  
[Consultato il giorno 27 agosto 2020].

buildingSMART International, s.d. Industry Foundation Classes (IFC) - An Introduction. [Online]  
Available at: <https://technical.buildingsmart.org/standards/ifc/>  
[Consultato il giorno 28 aprile 2020].

buildingSMART International, s.d. MVD Database. [Online]  
Available at: <https://technical.buildingsmart.org/standards/ifc/mvd/mvd-database/>  
[Consultato il giorno 27 agosto 2020].

Caputi, M., Odorizzi, P. & Stefani, M., 2015. Il Building Information Modeling. BIM. Valore, gestione e soluzioni operative. I a cura di Maggioli Editore.

Cecchi, R. & Sacco, M., s.d. Il formato IFC: cos'è, come funziona e perché non c'è perdita di dati. [Online]  
Available at: <https://www.archiradar.it/it/libri/tutorial-archicad-artlantis/11-tutorials/archicad/287-il-formato-ifc-bim-archicad-solibri.html>  
[Consultato il giorno 28 aprile 2020].

- Ciribini, A., 2018. È il Dato, Bellezza: la Norma UNI 11337-7 e il CDE (Common Data Environment) Manager. [Online]  
Available at: <https://www.ingenio-web.it/21943-e-il-dato-bellezza-la-norma-uni-11337-7-e-il-cde-common-data-environment-manager>  
[Consultato il giorno 28 aprile 2020].
- Ciribini, A., 2019. La Norma UNI 11337-7 e le Professioni Non Regolamentate del «BIM». [Online]  
Available at: <https://www.ingenio-web.it/22249-la-norma-uni-11337-7-e-le-professioni-non-regolamentate-del-bim>
- Eastman, C., 1974. An Outline of the Building Description System. 23 settembre.
- Eastman, C., 1999. Building Product Models: Computer Environments Supporting Design and Construction. I a cura di Atlanta: CRC Press.
- Eastman, C. M., 1975. The use of computer instead of drawings in building design. Journal of the American Institute of Architects.
- Eastman, C., Teicholz, P., Sacks, R. & Liston, K., 2015. Il BIM. Guida completa al Building Information Modeling per committenti, architetti, ingegneri, gestori immobiliari e imprese. Italiana a cura di Hoepli Editore.
- Edilcross, 2019. Il BIM e le dimensioni digitali. [Online]  
Available at: <https://www.bimstrutturale.org/bim-dimensioni-digitali/>  
[Consultato il giorno 28 aprile 2020].
- Furcolo, N., 2018. Decreto BIM: le regole e le scadenze per gli appalti pubblici. [Online]  
Available at: <http://biblus.acca.it/pubblicato-il-decreto-bim-le-nuove-regole-entrano-vigore-tra-15-giorni/#:~:text=6%20del%20decreto%20definisce%20le,a%20100%20milioni%20di%20euro&text=dal%201%20gennaio%202022,soglia%20di%20cui%20all'art.>  
[Consultato il giorno 27 agosto 2020].
- Furcolo, N., s.d. Le 7 dimensioni del BIM. [Online]  
Available at: <http://biblus.acca.it/focus/le-7-dimensioni-del-bim/>  
[Consultato il giorno 28 aprile 2020].
- Garagnani, S., 2020. Il Dizionario della Digitalizzazione: Q come Quality Assurance. [Online]  
Available at: <https://www.ingenio-web.it/23832-il-dizionario-della-digitalizzazione-q-come-quality-assurance>  
[Consultato il giorno 2 febbraio 2020].
- GRAPHISOFT SE, s.d. [Online]  
Available at: [https://www.graphisoft.com/it/soluzioni/open\\_bim/open\\_bim\\_program/](https://www.graphisoft.com/it/soluzioni/open_bim/open_bim_program/)  
[Consultato il giorno 28 aprile 2020].
- IBIMI – buildingSMART Italia, s.d. Model View Definitions (MVD). [Online]  
Available at: <https://www.buildingsmartitalia.org/standard/standard-bs/model-view-definitions-mvd/>  
[Consultato il giorno 28 aprile 2020].
- IBIMI - Institute for BIM Italy, 2019. Partecipare alle attività buildingSMART. [Online]  
Available at: <https://www.ibimi.it/partecipare-alle-attivit%C3%A0-building-smart/>  
[Consultato il giorno 28 aprile 2020].
- Messner, J. et al., 2019. BIM Project Execution Planning Guide, Version 2.2. University Park, PA, USA: Computer Integrated Construction Research Program.
- New Business Media Srl, 2019. La centralità del modello federato e le relazioni tra gli attori del processo. [Online]  
Available at: <https://www.01building.it/bim/centralita-modello-federato-relazioni-attori-processo/>  
[Consultato il giorno 28 aprile 2020].



New Business Media, 2019. Il BIM nelle imprese di costruzioni. [Online]  
Available at: <https://www.01building.it/costruzioni/bim-impres-costruzioni/>  
[Consultato il giorno 11 gennaio 2020].

New Business Media, 2019. Perché il Bim è un'opportunità per tutti gli operatori nel mondo delle costruzioni. [Online]  
Available at: <https://www.01building.it/bim/bim-oppurtunita-operatori-costruzioni/>  
[Consultato il giorno 13 gennaio 2020].

Parente, G., 2019. SupportoBIM. [Online]  
Available at: <https://www.supportobim.it/formazione/lod-livelli-di-sviluppo-degli-elementi-costruttivi/>  
[Consultato il giorno 18 maggio 2020].

Pavan, A., Miranchi, C., Cavallo, D. & de Gregorio, M., 2020. Standard BIM, il mondo dopo la ISO 19650. [Online]  
Available at: <https://www.ingenio-web.it/26765-standard-bim-il-mondo-dopo-la-iso-19650>  
[Consultato il giorno 12 maggio 2020].

Rizzarda, C., s.d. Shelidon. [Online]  
Available at: <https://www.shelidon.it/?p=7828>  
[Consultato il giorno 18 maggio 2020].

Rota, A. & Versolato, A., 2020. I contenuti giuridici del Capitolato Informativo in un'ottica di Legal BIM. [Online]  
Available at: <https://www.ingenio-web.it/25753-i-contenuti-giuridici-del-capitolato-informativo-in-unottica-di-legal-bim>

Stefani, M., 2020. BIM uses: cosa sono e perché saranno sempre più importanti nel flusso BIM. [Online]  
Available at: <https://www.ingenio-web.it/23090-bim-uses-cosa-sono-e-perche-saranno-sempre-piu-importanti-nel-flusso-bim>  
[Consultato il giorno 10 maggio 2020].

Van Nederveen, G. & Tolman, F., 1992. Modelling multiple views on buildings. Automation in Construction, dicembre, 1(3), pp. 215-224.

Vassale, M., june 2015. Building Information Modelling: insights, applications, evaluation of limits, additional proposals and widespread strategies. In: s.l.:Tema: Technology, Engineering, Materials and Architecture, pp. 148-153.

Direttiva 2014/24/UE del Parlamento Europeo e del Consiglio sugli appalti pubblici

D. lgs. 18 aprile 2016, n. 50 “Codice Contratti Pubblici” – art.69 “Etichettature” e Art. 23 “Livelli della progettazione per gli appalti, per le concessioni di lavori nonché per i servizi”

D.M. 1 dicembre 2017 n. 560 “Decreto Baratonò”

ISO 16739-1: 2018 “Industry Foundation Classes (IFC) for data sharing in the construction and facility management industries - Part 1: Data schema”

ISO 10303-21:2016 “Industrial automation systems and integration - Product data representation and exchange - Part 21: Implementation methods: Clear text encoding of the exchange structure”

ISO 29481-1:2016 “Building Information Models - Information Delivery Manual - Part 1: Methodology and Format”

ISO 12006-2:2015 “Building construction - Organization of information about construction works - Part 2: Framework for classification”

ISO 9000:2015 “Quality management systems - Fundamentals and vocabulary”

ISO 29481-2:2012 “Building information models - Information delivery manual - Part 2: Interaction framework”

ISO 10303-28:2007 “Industrial automation systems and integration - Product data representation and exchange - Part 28: Implementation methods: XML representations of EXPRESS schemas and data, using XML schemas”

ISO 12006-3:2007 “Building construction - Organization of information about construction works - Part 3: Framework for object-oriented information”

ISO 10303-11:2004 “Industrial automation systems and integration - Product data representation and exchange - Part 11: Description methods: The EXPRESS language reference manual”

UNI EN ISO 16739-1:2020 “Industry Foundation Classes (IFC) per la condivisione dei dati nell'industria delle costruzioni e del facility management - Parte 1: Schema di dati”

UNI EN ISO 19650-1:2019 “Organizzazione e digitalizzazione delle informazioni relative all'edilizia e alle opere di ingegneria civile, incluso il Building Information Modelling (BIM) - Gestione informativa mediante il Building Information Modelling - Parte 1: Concetti e principi”

UNI EN ISO 19650-2:2019 “Organizzazione e digitalizzazione delle informazioni relative all'edilizia e alle opere di ingegneria civile, incluso il Building Information Modelling (BIM) - Gestione informativa mediante il Building Information Modelling - Parte 2: Fase di consegna dei cespiti immobili”

UNI 11337-7:2018 “Edilizia e opere di ingegneria civile - Gestione digitale dei processi informativi delle costruzioni - Parte 7: Requisiti di conoscenza, abilità e competenza delle figure coinvolte nella gestione e nella modellazione informativa”

UNI 11337-1:2017 “Edilizia e opere di ingegneria civile - Gestione digitale dei processi informativi delle costruzioni - Parte 1: Modelli, elaborati e oggetti informativi per prodotti e processi”

UNI 11337-4:2017 “Edilizia e opere di ingegneria civile - Gestione digitale dei processi informativi delle costruzioni - Parte 4: Evoluzione e sviluppo informativo di modelli, elaborati e oggetti”

UNI 11337-5:2017 “Edilizia e opere di ingegneria civile - Gestione digitale dei processi informativi delle costruzioni - Parte 5: Flussi informativi nei processi digitalizzati”

UNI/TR 11337-6:2017 “Edilizia e opere di ingegneria civile - Gestione digitale dei processi informativi delle costruzioni - Parte 6: Linea guida per la redazione del capitolato informativo”

UNI/TS 11337-3:2015 “Edilizia e opere di ingegneria civile - Criteri di codificazione di opere e prodotti da costruzione, attività e risorse - Parte 3: Modelli di raccolta, organizzazione e archiviazione dell'informazione tecnica per i prodotti da costruzione”

UNI/PdR 78:2020 “Requisiti per la valutazione di conformità alla UNI 11337-7:2018 “Edilizia e opere di ingegneria civile - Gestione digitale dei processi informativi delle costruzioni - Parte 7: Requisiti di conoscenza, abilità e competenza delle figure professionali coinvolte nella gestione e nella modellazione informativa”

UNI/PdR 74:2019 “Sistema di Gestione BIM – Requisiti”

## **2. CASO STUDIO: IMPIANTO DI RISCALDAMENTO INVERNALE DEL PROVVEDITORATO OO.PP. LOMBARDIA ED EMILIA-ROMAGNA – SEDE COORDINATA DI BOLOGNA**

### **2.1 Premessa: definizione degli obiettivi**

L'analisi del quadro normativo italiano, condotta in parallelo all'attività di tirocinio presso l'edificio demaniale sito in Piazza VIII Agosto a Bologna (sede del Provveditorato Interregionale per le Opere Pubbliche Lombardia – Emilia-Romagna), mi ha permesso di definire un contesto a partire dal quale poter sviluppare un'attività di tesi coerente ai principi introdotti dal D. lgs. 50/2016 “Codice Contratti Pubblici” e avente come obiettivo quello di analizzare l'efficacia dei processi digitali nella gestione informativa a supporto di futuri interventi di progettazione e manutenzione impiantistica su edifici esistenti.

### **2.2 Descrizione edificio demaniale**

L'edificio oggetto di studio, ubicato nella città di Bologna in Via Piazza VIII Agosto n.26 (Figura 4), presenta una pianta a forma di “C” (Figura 5) che si affaccia sia su Piazza VIII Agosto (in cui è ubicato l'ingresso principale) sia su Via Alessandrini. La parte prospiciente su Piazza VIII Agosto (Blocco 1) è caratterizzata da nove piani fuori terra mentre le parti prospicienti su Via Ciro Menotti (Blocco 2) e Via Alessandrini (Blocco 3) sono costituite da sei piani fuori terra. Il complesso edilizio dispone, inoltre, di un seminterrato.

Le destinazioni d'uso dei piani sono di seguito riportate:

- Seminterrato: ubicazione centrale termica, fornitura idrica e antincendio, fornitura ENEL, archivi della Ragioneria di Stato, archivi Provveditorato OO.PP. Lombardia ed Emilia-Romagna;
- Piano terra: ubicazione ingresso principale, porticato, locali della Ragioneria di Stato;
- Piani primo e secondo: Uffici della Ragioneria di Stato;
- Piani terzo e quarto: Provveditorato OO.PP. Lombardia ed Emilia-Romagna uffici di Bologna;
- Piani quinto, sesto, settimo e ottavo: Corte dei Conti sede regionale di Bologna.



FIGURA 4. EDIFICIO DEMANIALE - FONTE GOOGLE MAPS

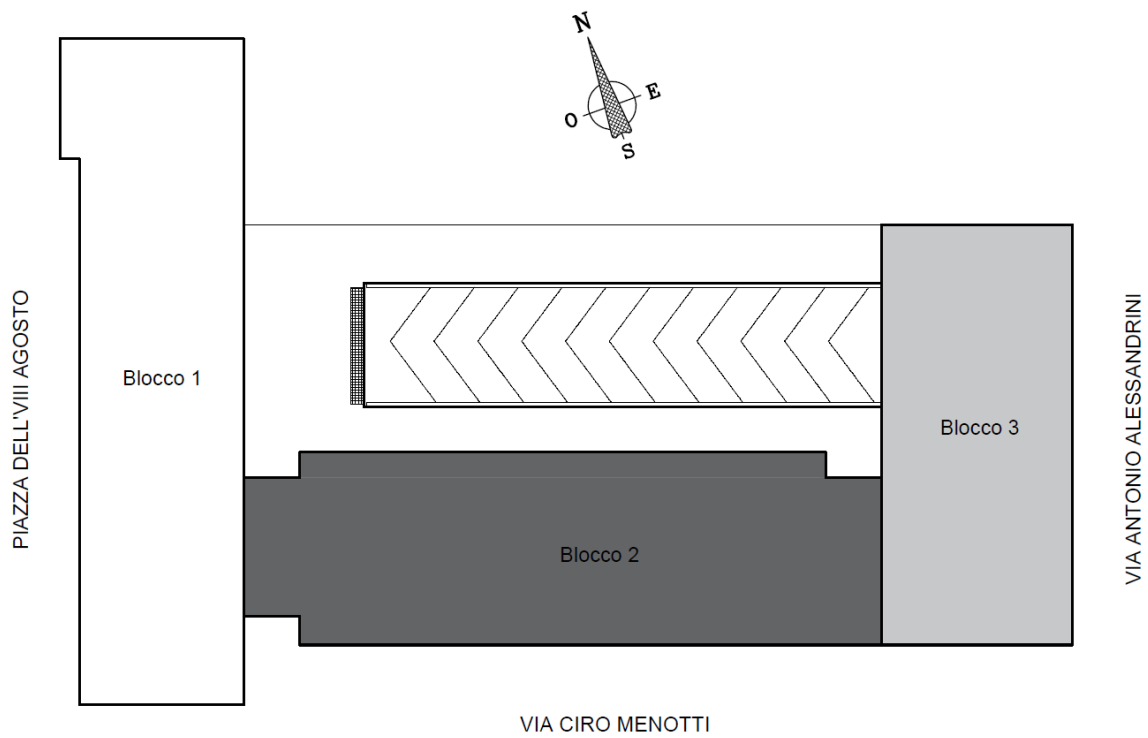


FIGURA 5. EDIFICIO DEMANIALE - SUDDIVISIONE IN BLOCCHI

## 2.3 Rilievo stato di fatto

La prima fase di studio ha previsto l'analisi della documentazione dell'impianto di riscaldamento invernale acquisita in sede durante il periodo di tirocinio curriculare nel periodo dicembre 2019 - aprile 2020.

L'impianto termico oggetto di studio è sottoposto ad un intervento di manutenzione straordinaria che prevede il rifacimento della rete di distribuzione orizzontale e sostituzione dei terminali; particolarmente utile, soprattutto per comprendere il funzionamento dell'impianto termico esistente, è risultata essere la documentazione relativa allo stato di fatto prodotta dal progettista per. ind. Pierpaolo Conti. Alle relazioni tecniche e agli elaborati grafici forniti dall'Ing. Cinzia Gatto, dall'Ing. Roberto Gambarota e dal Dott. Alfonso Brunetti (funzionari presso il Provveditorato OO.PP. Lombardia ed Emilia-Romagna), si sono aggiunti i sopralluoghi indispensabili per verificare la coerenza tra lo stato di fatto e la documentazione a disposizione.

Merita una certa importanza, per comprendere l'organizzazione spaziale e il funzionamento dell'impianto, il rilievo effettuato in presenza del Dott. Alfonso Brunetti presso la centrale termica e il sistema di espansione a vaso aperto ubicato all'interno di un locale sito all'ottavo piano.

Così come riportato all'interno del *"BIM Project Execution Planning Guide - Version 2.2"* della Penn State University, riportare all'interno di un modello digitale le informazioni derivanti dai documenti cartacei, file dwg, sopralluoghi etc. garantisce una migliore efficienza e una maggior precisione durante le fasi di documentazione delle condizioni esistenti (Figura 6).

Durante le fasi di sopralluogo sono emerse diverse incongruenze tra lo stato di fatto rilevato e gli elaborati grafici a disposizione: fra queste rientrano errate disposizioni in pianta delle tubazioni (Figura 7) e tubazioni facenti parte la rete di distribuzione orizzontale talvolta caratterizzate da riduzioni di sezione non verificate in sito.

Errori simili, tipici di un "approccio non BIM", possono comportare delle ricadute durante le operazioni di cantiere: basti pensare, infatti, alle possibili collisioni tra elementi impiantistici progettati con riferimento ad una documentazione errata.

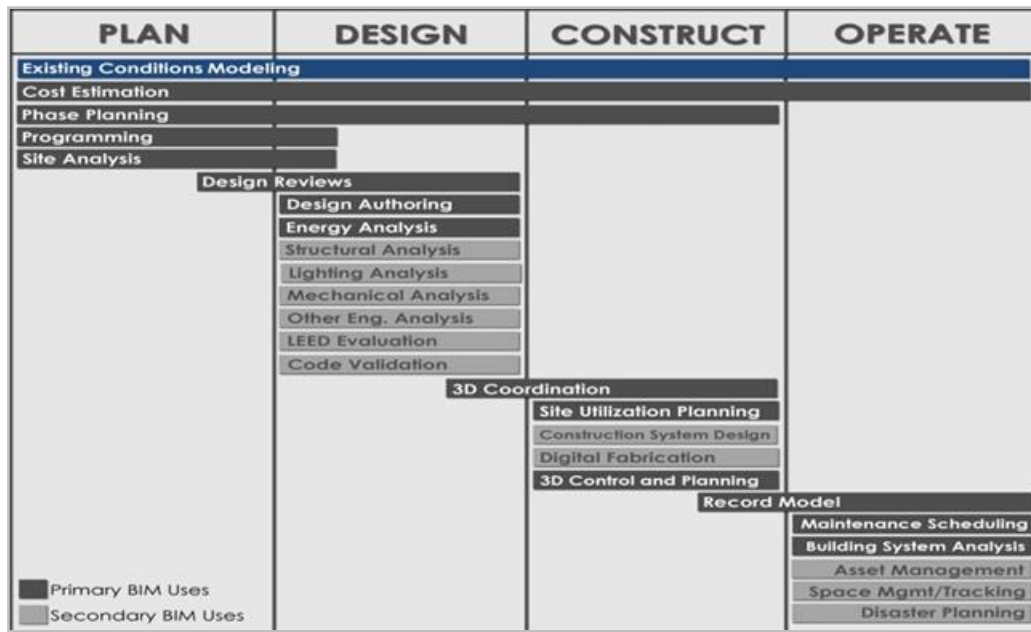


FIGURA 6. BIM USES DURANTE L'INTERO CICLO DI VITA DELL'OPERA - IMMAGINE TRATTA E MODIFICATA DALLA "BIM PROJECT EXECUTION PLANNING GUIDE, VERSION 2.2" - PENNSYLVANIA STATE UNIVERSITY<sup>49</sup>

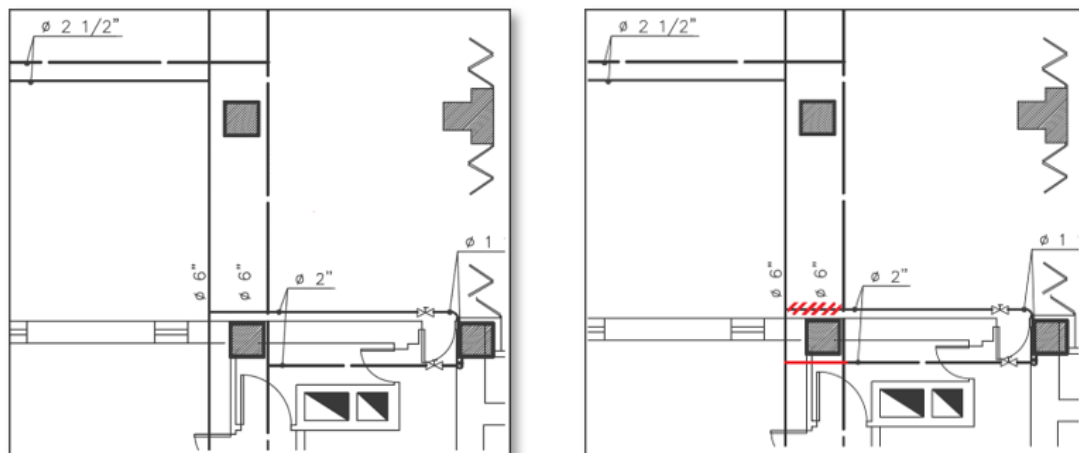


FIGURA 7. INCONGRUENZA TRA ELABORATO GRAFICO E IL RISPETTIVO STATO DI FATTO VERIFICATO IN SITO (IN ROSSO) (MANDATA IN LINEA CONTINUA, RITORNO IN TRATTEGGIO - CIRCUITO PIAZZA VIII AGOSTO)

Una seconda fase ha richiesto l'analisi del modello strutturale realizzato su Allplan<sup>50</sup> da Andrea Bonetti, tirocinante presso la medesima sede ospitante nell'A.A. 2017/18. Il modello, ricevuto in

<sup>49</sup> Messner, J. et al., 2019. *BIM Project Execution Planning Guide, Version 2.2*. University Park, PA, USA: Computer Integrated Construction Research Program.

<sup>50</sup> © 2018 NEMETSCHEK SE

formato IFC 2x3 dall'Ing. Cinzia Gatto, è stato analizzato mediante *usBIM.viewer+* e *Solibri Anywhere*, applicativi in grado di leggere e analizzare il contenuto informativo dei file IFC.

Successivamente, il file IFC è stato collegato nel file di progetto di Autodesk Revit<sup>51</sup> in cui è stato possibile acquisire i riferimenti necessari per garantire una modellazione coordinata dell'impianto.

## 2.4 Descrizione impianto di riscaldamento invernale

L'impianto di riscaldamento invernale è di tipo centralizzato con centrale termica, schematizzata in "Figura 8", ubicata in corrispondenza del seminterrato e servita da una caldaia ad acqua calda funzionante a gas metano e dalla potenza nominale di 500 kW (524 kW al focolare). L'accesso alla centrale avviene mediante porta metallica su parete attestata su spazio scoperto.

All'interno della centrale termica vi erano installati, in origine, tre generatori di calore di marca Viessmann modello Vitoplex 200 aventi ciascuno potenza termica nominale pari a 262 kW, ciascuno abbinato al rispettivo bruciatore di gas metano. Successivamente la centrale termica ha subito delle modifiche e allo stato attuale risulta presente un'unica caldaia di marca *Unical* modello *Tristar 3G 500 2S* e un secondo generatore di marca *Viessmann* distaccato dall'impianto. Il terzo generatore presente in origine è stato eliminato ma sono tutt'ora presenti gli attacchi predisposti sul collettore principale.

La caldaia Unical alimenta un collettore di distribuzione dal quale sono spillati due circuiti di riscaldamento di cui uno lungo Via Piazza VIII Agosto e un altro lungo via Alessandrini.

La rete di distribuzione orizzontale è di tipo ramificata ed è realizzata in acciaio nero con tubazioni di diametro compreso fra i 5" e 8"; è ubicata in corrispondenza del piano seminterrato e si sviluppa lungo l'intradosso del solaio del piano terra. In corrispondenza dei tratti che precedono gli stacchi delle colonne montanti sono installate le valvole a farfalla, organi di sezionamento impiegate per consentire interventi di manutenzione o per effettuare una regolazione grossolana del flusso. Ciascun circuito è dotato di rispettive coppie elettropompe marca DAB modello KLM 80/600T (una di riserva all'altra) e di un impianto di regolazione climatica con valvola miscelatrice a tre vie servo motorizzata.

Risultano presenti in tutto 32 colonne montanti posizionate in prossimità dei pilastri portanti dell'edificio, incassate nella muratura e alimentate dalla rete di distribuzione. Le colonne montanti

---

<sup>51</sup> © 2020 Autodesk

sono caratterizzate da un diametro variabile fra 2" 1/2 e 1" 1/4 in partenza e con riduzioni di sezione fino a diametri compresi fra 1" e/o 3/4" per i tratti terminali. Ciascuna colonna montante alimenta mediamente due terminali di erogazione per piano escludendo gli aerotermini del piano seminterrato attualmente dismessi (tale piano, infatti, è considerato non riscaldato). Sono presenti complessivamente 342 terminali di erogazione ai quali si aggiungono i quattro terminali presenti al quarto piano e che risultano collegati anche all'impianto di climatizzazione estiva (ventilconvettori).

L'impianto dispone di un sistema di espansione del fluido a vaso aperto; il vaso di espansione, marcato ORM e dotato di una capacità pari a 750 litri, si trova in corrispondenza di un vano ubicato sulla copertura dell'ottavo piano in prossimità della sala macchine ascensore. Al di sopra del vaso di espansione sfociano i tre tubi di sicurezza di diametro 2" 1/2 provenienti dalla centrale termica. Lo smaltimento dei fumi avviene attraverso canna fumaria sfociante oltre il colmo del fabbricato.

L'impianto dispone di un sistema di addolcimento: all'interno della centrale termica è infatti installato un addolcitore marca Cillicemie modello Cillit Quartz.

Durante il rilievo è stato possibile constatare un certo grado di vetustà della rete di distribuzione: in molti punti della rete numerosi fenomeni corrosivi hanno portato ad una considerevole riduzione degli spessori delle tubazioni e tali da rendere inservibili le colonne montanti.

Per tali ragioni in data 5 aprile 2019 la proprietà ha indetto un bando di gara con oggetto "*Disciplinare incarico progettazione preliminare definitiva ed esecutiva e coordinamento della sicurezza in fase di progettazione lavori impianto di riscaldamento edificio demaniale piazza VIII Agosto, 26 Bologna*" con RUP (Responsabile Unico Procedimento) l'Ing. Roberto Gambarota. La soluzione progettuale avanzata dal progettista per. ind. Pierpaolo Conti, aggiudicatario dell'appalto, prevede la costruzione di una nuova rete di distribuzione orizzontale, la realizzazione di 32 nuove colonne montanti, la sostituzione dei terminali e la conversione dell'impianto termico da vaso aperto (attuale) a vaso chiuso.



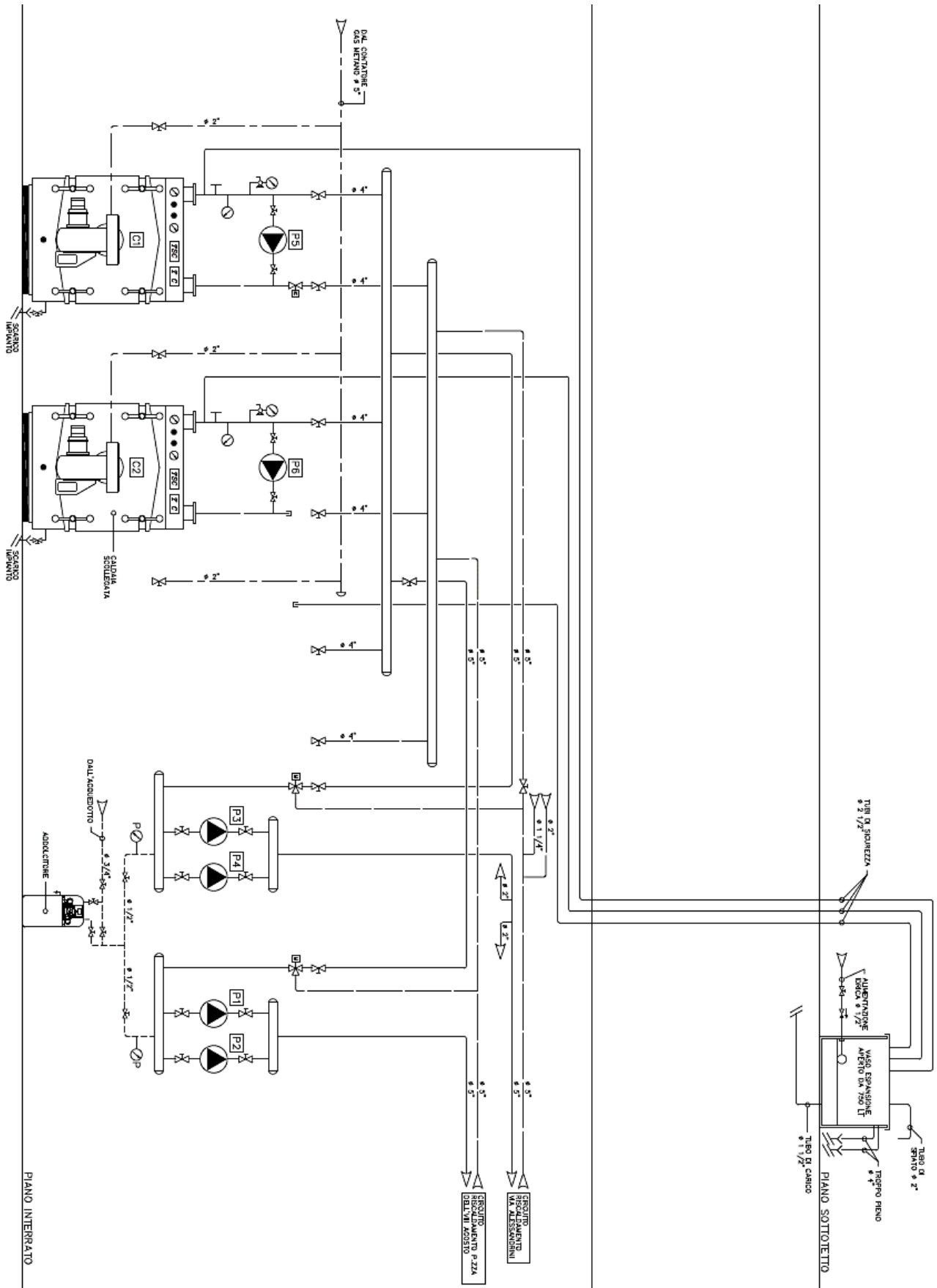


FIGURA 8. SCHEMA FUNZIONALE CENTRALE TERMICA (REDATTO DAL PROGETTISTA PIERPAOLO CONTI)

## **FONTI BIBLIOGRAFICHE E SITOGRAFIA**

Conti, P., 2019. *Progetto definitivo: Disciplinare tecnico e prestazionale degli elementi di progetto*, Russi.

Conti, P., 2019. *Progetto definitivo: Relazione tecnica generale*, Ravenna.

Corsini, S., 2013. *Lavori di straordinaria manutenzione necessari per l'ottenimento del Certificato di Prevenzione Incendi presso l'edificio demaniale di Piazza dell'VIII Agosto 26 - Bologna*, Roma.

Giancotti, A., 2012. *Relazione tecnica: Risultati dei controlli effettuati sull'impianto ai fini del rilascio della dichiarazione di rispondenza*, s.l.

Messner, J. et al., 2019. *BIM Project Execution Planning Guide, Version 2.2*. University Park, PA, USA: Computer Integrated Construction Research Program.

### 3. COORDINAMENTO TRA LE DISCIPLINE<sup>52</sup>

#### 3.1 Sistemi di coordinate

Una prima grande differenza tra un software BIM (come Autodesk Revit) e le applicazioni CAD è da ricercarsi all'interno dei sistemi di coordinate.

Gli applicativi CAD prevedono l'utilizzo di un sistema di coordinate cartesiane unico per ciascuna disciplina e in AutoCAD, software di casa Autodesk, noto come World Coordinates System. In maniera analoga, Autodesk Revit prevede l'utilizzo di un *sistema di coordinate interno* avente come origine il *Punto Base di Progetto*. Si tratta di un sistema di riferimento proprio della disciplina per cui opera: ciascun progettista può definire all'interno del proprio file il Punto Base di Progetto a seconda delle proprie preferenze e/o convenzioni (es. spigolo di un edificio, intersezione tra due linee di griglia, etc.).

L'esigenza di condividere un flusso di lavoro coordinato pone le basi sulla necessità di introdurre i *sistemi di proiezione*, strumenti matematici attraverso i quali poter convertire i valori di latitudine e longitudine (tipici dei sistemi GIS acronimo di Geographic Information System) in coordinate cartesiane (tipiche dei sistemi CAD) e viceversa.

Viene in questo modo introdotto un secondo sistema di coordinate, noto come *Coordinate condivise*, avente come origine il *Punto di Rilevamento*, anello di congiunzione tra i sistemi CAD e i Geographic Information System. Si tratta di un sistema condivisibile da tutti gli attori partecipanti al processo di progettazione, indipendentemente dal fatto che operino con applicativi che prevedono l'utilizzo di sistemi CAD o GIS e attraverso il quale poter garantire un perfetto coordinamento.

La definizione del Punto di Rilevamento, oltre ad avere una profonda importanza nel coordinamento, deve essere specificata all'interno del Capitolato Informativo; requisito analogo per quanto riguarda il Punto Base di Progetto e la rotazione del Nord di Progetto rispetto al Nord Reale.

Ultima, non per importanza, è l'*Origine Interna*, attraverso la quale Autodesk Revit è in grado di referenziare nello spazio gli altri due sistemi di coordinate all'interno di un raggio di 10 miglia; questo vincolo deriva dalla limitata capacità dei sistemi CAD di tener conto della curvatura della superficie terrestre (Pozzoli, et al., 2020)<sup>52</sup>.

---

<sup>52</sup> Pozzoli, S., Rossi, P. R., Longo, D. & Gianninoto, M., 2020. *Autodesk® Revit per impianti MEP*. I a cura di Tecniche Nuove.

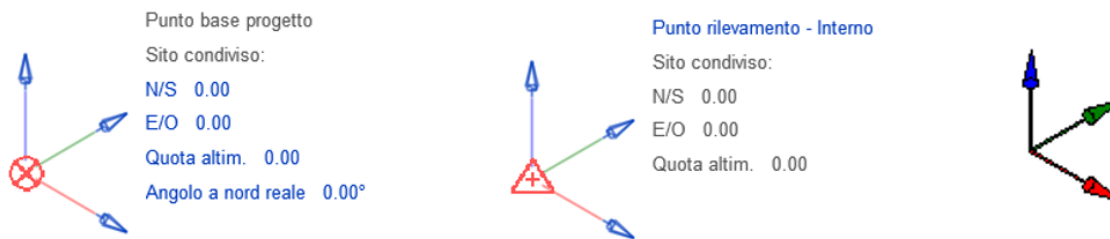


FIGURA 9. PUNTO BASE DI PROGETTO, PUNTO DI RILEVAMENTO, ORIGINE INTERNA

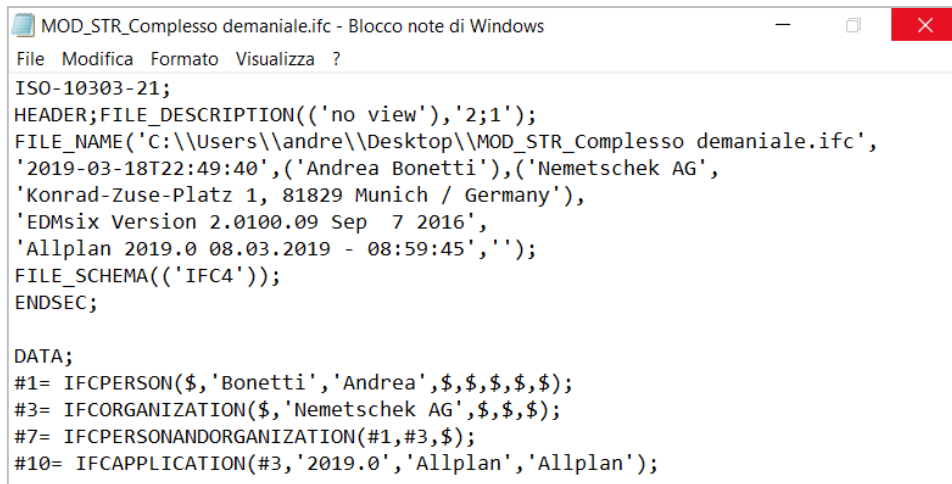
### 3.2 Collegamento e analisi dei file IFC

La possibilità di suddividere un progetto in più file, uno per ciascun edificio, disciplina o sotto disciplina, rappresenta un approccio interoperabile grazie al quale poter coinvolgere e coordinare sin da subito tutti gli attori coinvolti nel processo. I file prodotti vengono “assemblati” con il fine ultimo di ottenere il *modello federato* da cui poter estrapolare una serie di informazioni o per condurre una serie di analisi come quella sulle interferenze.

Il flusso di lavoro pone le sue basi sul modello strutturale realizzato nell’ A.A. 2017/18 da Andrea Bonetti ed esportato da Allplan in formato IFC come “MOD\_STR\_Complesso Demaniale.ifc”. Il file, analizzato per mezzo di un editor di testo (Figura 10), denota uno schema IFC 4 e l’assenza di una Model View Definition; la ISO 10303-21 definisce il meccanismo di codifica per la rappresentazione di dati conformi a un particolare schema nel linguaggio di modellazione dei dati EXPRESS (specificato in ISO 10303-11). L’ultima riga riportata in “Figura 10” identifica la versione, l’identificativo e il nome del software utilizzato.

La possibilità di aggiornare in un qualsiasi momento il file IFC collegato all’interno del file host, consente di visualizzare ed analizzare eventuali modifiche effettuate all’interno del software di provenienza.

Il collegamento di un file IFC limita la possibilità di creare e gestire relazioni geometriche tra il file collegato e quello host; nel caso oggetto di studio ciò non ha rappresentato un problema in quanto il collegamento dei file IFC è stato utilizzato univocamente per una coordinata modellazione dell’impianto termico. Durante la fase di collegamento, Autodesk Revit genera un file intermedio (“MOD\_STR\_Complesso demaniale.ifc.RVT”), lo salva in automatico all’interno della stessa cartella in cui è presente il file IFC e lo collega al file host.

A screenshot of a Windows Notepad window titled "MOD\_STR\_Complesso demaniale.ifc - Blocco note di Windows". The window contains IFC header and data lines. The header section includes ISO-10303-21, FILE\_DESCRIPTION, FILE\_NAME, and FILE\_SCHEMA. The data section includes several IFCPERSON, IFCORGANIZATION, and IFCAPPLICATION entities.

```
ISO-10303-21;
HEADER;FILE_DESCRIPTION(('no view'),'2;1');
FILE_NAME('C:\\Users\\andre\\Desktop\\MOD_STR_Complesso demaniale.ifc',
'2019-03-18T22:49:40',('Andrea Bonetti'),('Nemetschek AG',
'Konrad-Zuse-Platz 1, 81829 Munich / Germany'),
'EDMsix Version 2.0100.09 Sep 7 2016',
'Allplan 2019.0 08.03.2019 - 08:59:45','');
FILE_SCHEMA(('IFC4'));
ENDSEC;

DATA;
#1= IFCPERSON($,'Bonetti','Andrea',$,$,$,$,$);
#3= IFCORGANIZATION($,'Nemetschek AG',$,$,$);
#7= IFCPERSONANDORGANIZATION(#1,#3,$);
#10= IFCAPPLICATION(#3,'2019.0','Allplan','Allplan');
```

FIGURA 10. STRUTTURA IFC

L'idea con cui nasce il formato IFC è quella di consentire l'interscambio di un modello informativo senza perdita o distorsione di dati e/o informazioni. Tuttavia, questo aspetto potrebbe venir meno nella pratica proprio come constatato nel caso oggetto di studio.

Per mezzo di *Solibri Anywhere* (di casa Solibri) e *usBIM.viewer+* (di casa ACCA Software), è stato interrogato il contenuto informativo presente all'interno del file IFC "MOD\_STR\_Complesso Demaniale.ifc". Gli strumenti utilizzati sono applicativi in grado di analizzare le informazioni presenti all'interno dei vari elementi (travi, pilastri, fondazioni, solai, etc.) che compongono il modello esportato in formato IFC.

Con riferimento al palo di fondazione, evidenziato in "Figura 11", i contenuti informativi presenti all'interno dei due viewer sono risultati fra loro differenti: *usBIM.viewer+* (Figura 12) non è stato in grado di visualizzarne le proprietà geometriche (dimensioni, superfici, volume) a differenza di *Solibri Anywhere* (Figura 13) che, nel caso in esame, ha offerto una scheda informativa più ampia. Si osservano, inoltre, delle differenze per quanto riguarda i parametri "DataInizioLavorazione" e "DataFineLavorazione".

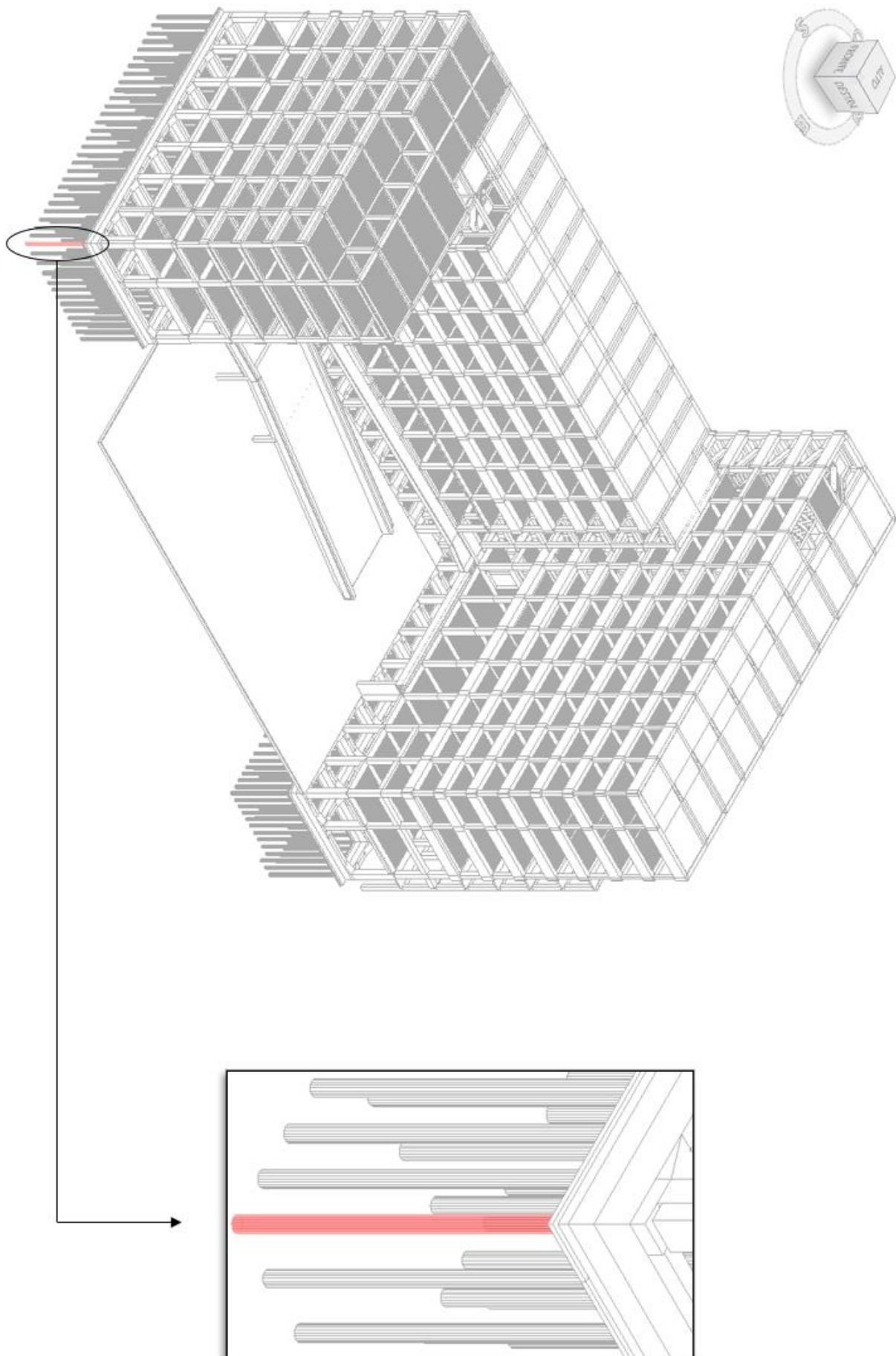


FIGURA 11. COLLEGAMENTO FILE "MOD\_STR\_COMPLESSO DEMANIALE.IFC" IN AUTODESK REVIT

| Proprietà                          |  |
|------------------------------------|--|
| <b>Caratteristiche</b>             |  |
| <b>Dati Generali</b>               |  |
| Classe                             | IfcPile  |
| GlobalId                           | 0bUDmX1drD0Ro\$ciHrUXAI                                      |
| Nome                               | Micropali fondazione c.a.                                    |
| <b>ContainedInStructure</b>        |  |
| ContainedInStructure               | IfcBuildingStorey '40. 10. FONDAZIONE' (1E1pj5LDL56u0R1MnAtg |
| <b>IfcObjectPlacement</b>          |  |
| PlacementRelTo                     | IfcBuildingStorey '40. 10. FONDAZIONE'                       |
| Location                           | [-134.1242111903; -10.4605264544; -6.6999998502] [Metri]     |
| Axis                               | [0.0000; 0.0000; 1.0000]                                     |
| RefDirection                       | [1.0000; 0.0000; 0.0000]                                     |
| <b>Rappresentazione Geometrica</b> |  |
| Body                               | Brep   |
| SurfaceColor                       | [128, 128, 128, 255]   |
| <b>IfcOwnerHistory</b>             |  |
| <b>IfcOwnerHistory</b>             |  |
| ChangeAction                       | .NOTDEFINED.   |
| CreationDate                       | 18/03/2019 21:42:37  |
| <b>OwningUser</b>                  |  |
| FamilyName                         | Bonetti  |
| GivenName                          | Andrea   |
| <b>OwningApplication</b>           |  |
| Name                               | Allplan  |
| Identifier                         | Allplan  |
| Version                            | 2019.0   |
| <b>Materiale</b>                   |  |
| <b>IfcMaterial</b>                 |  |
| Nome                               | Conglomerato cementizio armato                               |
| SurfaceColor                       | [128, 128, 128, 255]   |
| <b>Proprietà</b>                   |  |
| <b>AllplanAttributes</b>           |  |
| Categoria ristrutturazione         | Stato di fatto   |
| Opera                              | Opere calcestruzzo   |
| Nome_oggetto                       | Micropali fondazione c.a.                                    |
| Nome                               | Micropali fondazione c.a.                                    |
| Materiale                          | Conglomerato cementizio armato                               |
| Strutturale_portante               | True   |
| Tratteggio in pianta               | 1  |
| Tipo                               | Fondazioni profonde - Micropali                              |
| NumeroOrdineProgressivo            | 0  |
| PrezzoUnitario                     | 0.0000   |
| Stringa#TagBIM                     | #CodiceIDImpresaManutenzione = ""; #Raggruppatore_01 = "A.   |
| Disciplina                         | Modello strutturale  |
| FaseDiProgetto                     | Stadio di Esercizio - Fase di Gestione, Manutenzione         |
| TipologiaDiIntervento              | Rilievo dello stato di fatto                                 |
| PaternitàResponsabile              | Studente Andrea Bonetti                                      |
| DataInizioLavorazione              | 2019-03-15   |
| DataFineLavorazione                | 2019-03-15   |
| DurataLavorazione                  | 0  |
| Raggruppatore_01                   | A. SEMINTERRATO  |
| Raggruppatore_02                   | A10. FONDAZIONI  |
| Raggruppatore_03                   | A1090. PALI DI FONDAZIONE                                    |
| Raggruppatore_04                   | A109020. MICROPALI   |
| Allright_Comp_ID                   | 0993Pi 0000014270  |
| Unità                              | m³   |

FIGURA 12. CONTENUTO INFORMATIVO IN USBIM.VIEWER+

| Material         | Relations                      | Classification | Hyperlinks | AllplanAttributes |
|------------------|--------------------------------|----------------|------------|-------------------|
| Identification   |                                | Location       |            | Quantities        |
| Property         | Value                          |                |            |                   |
| Model            | MOD_STR_Complesso demaniale    |                |            |                   |
| Discipline       | Architectural                  |                |            |                   |
| Name             | Micropali fondazione c.a.      |                |            |                   |
| Phase            |                                |                |            |                   |
| Type             |                                |                |            |                   |
| Type Name        |                                |                |            |                   |
| Predefined Type  |                                |                |            |                   |
| Model Categories |                                |                |            |                   |
| Description      |                                |                |            |                   |
| Material         | Conglomerato cementizio armato |                |            |                   |
| Layer            | Pali fondazione                |                |            |                   |
| System           |                                |                |            |                   |
| Geometry         | Boundary Representation        |                |            |                   |
| Application      | Allplan                        |                |            |                   |
| IFC Entity       | IfcPile                        |                |            |                   |
| IFC Type         |                                |                |            |                   |
| GUID             | 0bUDmX1drD0Ro\$ciHrUXAI        |                |            |                   |
| BATID            |                                |                |            |                   |

| Material                | Relations   | Classification | Hyperlinks | AllplanAttributes |
|-------------------------|---|----------------|------------|-------------------|
| Identification          |   | Location       |            | Quantities        |
| Property                | Value   |                |            |                   |
| Site                    | FOGLIO N.88 - Mappale 71                            |                |            |                   |
| Building                | 40. Lotto col fronte esterno verso Via Alessandrini |                |            |                   |
| Floor                   | 40.10. FONDAZIONE                                   |                |            |                   |
| Federated Floor         | 40.10. FONDAZIONE                                   |                |            |                   |
| Top Elevation           | 300 mm  |                |            |                   |
| Bottom Elevation        | -6.70 m   |                |            |                   |
| Distance to Next Floor  | 1.45 m  |                |            |                   |
| Global Top Elevation    | -5.88 m   |                |            |                   |
| Global Bottom Elevation | -12.88 m  |                |            |                   |
| Global X                | -134.12 m   |                |            |                   |
| Global Y                | -10.46 m  |                |            |                   |

| Material            | Relations | Classification | Hyperlinks | AllplanAttributes |
|---------------------|-----------|----------------|------------|-------------------|
| Identification      |           | Location       |            | Quantities        |
| Property            | Value     |                |            |                   |
| Length              | 7.00 m    |                |            |                   |
| Bottom Area         | 0.07 m2   |                |            |                   |
| Profile Height      | 299 mm    |                |            |                   |
| Profile Width       | 299 mm    |                |            |                   |
| Volume              | 495 l     |                |            |                   |
| Bounding Box Height | 7.00 m    |                |            |                   |
| Bounding Box Length | 299 mm    |                |            |                   |
| Bounding Box Width  | 299 mm    |                |            |                   |

| Material                   | Relations  | Classification | Hyperlinks | AllplanAttributes |
|----------------------------|--|----------------|------------|-------------------|
| Identification             |  | Location       |            | Quantities        |
| Property                   | Value  |                |            |                   |
| Allright_Comp_ID           | 0993Pi 0000014270                                    |                |            |                   |
| Categoria ristrutturazione | Stato di fatto                                       |                |            |                   |
| DataFineLavorazione        |  |                |            |                   |
| DataInizioLavorazione      |  |                |            |                   |
| Disciplina                 | Modello strutturale                                  |                |            |                   |
| DurataLavorazione          | 0  |                |            |                   |
| FaseDiProgetto             | Stadio di Esercizio - Fase di Gestione, Manutenzi... |                |            |                   |
| Materiale                  | Conglomerato cementizio armato                       |                |            |                   |
| Nome                       | Micropali fondazione c.a.                            |                |            |                   |
| Nome_oggetto               | Micropali fondazione c.a.                            |                |            |                   |
| NumeroOrdineProgressivo    | 0  |                |            |                   |
| Opera                      | Opere calcestruzzo                                   |                |            |                   |
| PaternitàResponsabile      | Studente Andrea Bonetti                              |                |            |                   |
| PrezzoUnitario             | 0  |                |            |                   |
| Raggruppatore_01           | A. SEMINTERRATO                                      |                |            |                   |
| Raggruppatore_02           | A10. FONDAZIONI                                      |                |            |                   |
| Raggruppatore_03           | A1090. PALI DI FONDAZIONE                            |                |            |                   |
| Raggruppatore_04           | A109020. MICROPALI                                   |                |            |                   |
| Stringa#TagBIM             | #CodiceDImpresaManutenzione = ""; #Raggrup...        |                |            |                   |
| Strutturale_portante       | True   |                |            |                   |
| Tipo                       | Fondazioni profonde - Micropali                      |                |            |                   |
| TipologiaDiIntervento      | Rilievo dello stato di fatto                         |                |            |                   |
| Tratteggio in pianta       | 1  |                |            |                   |
| Unità                      | m <sup>3</sup>                                       |                |            |                   |

FIGURA 13. CONTENUTO INFORMATIVO IN SOLIBRI ANYWHERE



Il software di casa Autodesk offre la possibilità di importare un file IFC convertendo ciascun elemento parametrico in un oggetto nativo di Autodesk Revit per mezzo delle cosiddette “*Tabelle di mappatura*”.

Operazioni di questo tipo possono richiedere importanti tempi di calcolo ed eccessive dimensioni del progetto in cui si opera. Inoltre, la qualità dei dati importati dipende dalle impostazioni con cui il file viene importato e dalle impostazioni con cui viene esportato dal software nativo.

Il file .rvt all'interno del quale è stato effettuato il collegamento del file “MOD\_STR\_Complesso Demaniale.ifc” è stato salvato come file locale e rinominato come “RVT - MEC - OO.PP. Lombardia ed Emilia-Romagna - Sede Bologna\_Giancarlo\_Mazzei”. All'interno dello stesso file è stato effettuato il collegamento del modello architettonico “MOD\_ARC\_Complesso Demaniale.ifc” realizzato da Carlotta Baraldi e Federica Lucchetti e anch'esso esportato da Allplan in formato IFC.

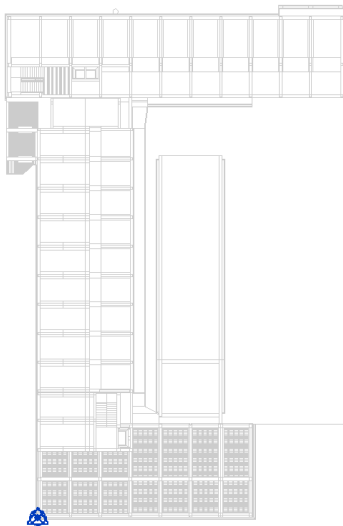
### **3.3 Allineamento dei Punti di Rilevamento**

Il software di casa Autodesk, aggiornato alla versione 2020.2, collega il file IFC in maniera del tutto automatica e non offre all'utente la possibilità di settare una serie di impostazioni tipiche, ad esempio, del collegamento di un file .rvt.

Pertanto, prima di procedere con il collegamento del file, sia il Punto Base di Progetto che il Punto di Rilevamento (del file host) sono stati collocati in modo tale da non farli coincidere con l'origine interna: così facendo, dopo aver effettuato il collegamento (Figura 14 e 15), è stato possibile constatare un collegamento da “*origine interna a origine interna*” data la sovrapposizione tra le due rispettive origini interne.

È stata verificata l'assenza di informazioni, alfanumeriche e/o grafiche, sulla collocazione spaziale del Punto di Rilevamento presente all'interno del file “MOD\_STR\_Complesso Demaniale.ifc” collegato nel file host.

Poiché il Punto di Rilevamento “*rappresenta l'origine di sistema condivisibile da tutti gli attori partecipanti al processo di progettazione attraverso il quale è possibile garantire un perfetto allineamento*” è risultato necessario individuare una soluzione a tale problema.



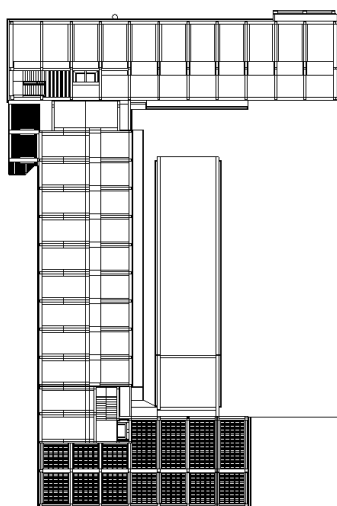
**FIGURA 14.** LINK “MOD\_STR\_COMPLESSO DEMANIALE.IFC” - VISTA IN PIANTA



**FIGURA 15.** LINK “MOD\_STR\_COMPLESSO DEMANIALE.IFC” - PROSPETTO SUD

Per risolvere il problema in oggetto sono state assunte come linee guida le indicazioni fornite in Autodesk Knowledge Network<sup>53</sup> da Fabio Itiro Sato, BIM Manager presso Filippin Engenharia Ltda (società con sede in Brasile). È stato creato un nuovo progetto .rvt (rinominato come “MOD\_STR\_Complexo Demaniale.rvt”) all’interno del quale è stato importato il file “MOD\_STR\_Complexo Demaniale.ifc” così da rendere finalmente visibile il punto di rilevamento (Figura 16).

<sup>53</sup> <https://forums.autodesk.com/t5/revit-ideas/ifc-import-using-project-base-point-not-revit-origin/idi-p/6975115>



Punto rilevamento - Interno

Sito condiviso:

N/S 0.00 cm

E/O 0.00 cm

Quota altim. 0.00 cm



FIGURA 16. IMPORT “MOD\_STR\_COMPLESSO DEMANIALE.IFC” - VISTA IN PIANTA

Lo step successivo ha previsto il collegamento del file “MOD\_STR\_Complexo Demaniale.rvt” all’interno del file di progetto “RVT - MEC - OO.PP. Lombardia ed Emilia-Romagna - Sede Bologna\_Giancarlo\_Mazzei” stabilendo un “*posizionamento*” di tipo *Automatico – da Origine Interna a Origine Interna*<sup>54</sup> (Figura 17).

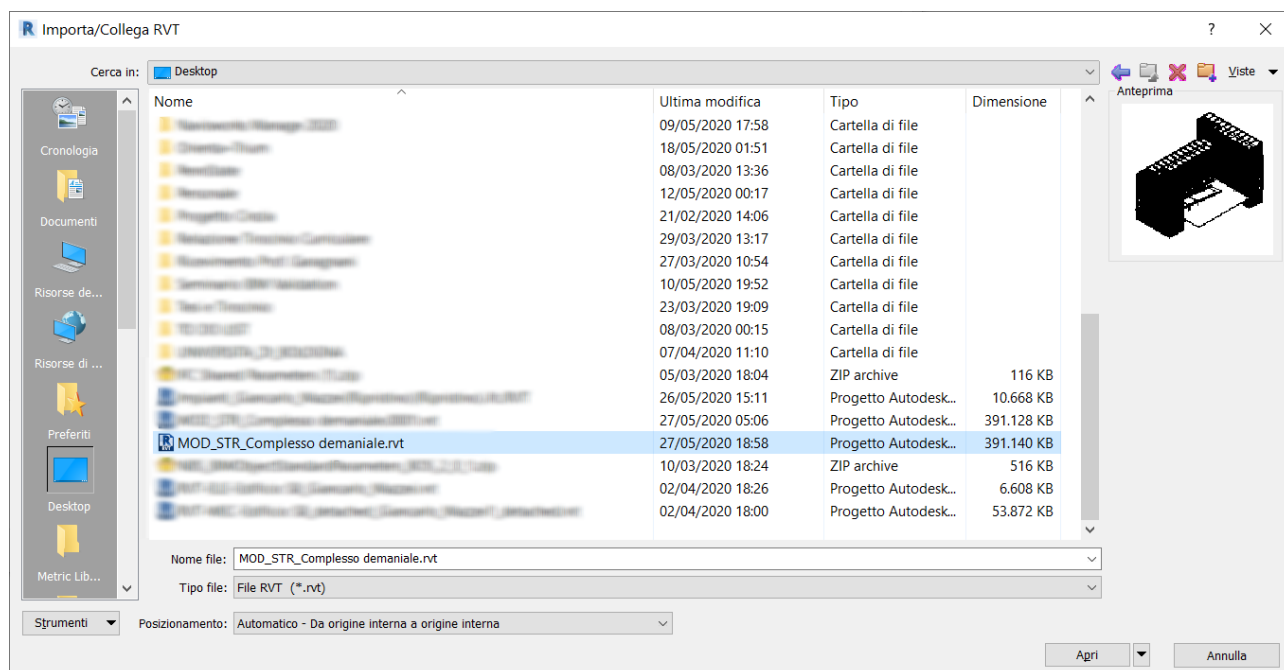


FIGURA 17. COLLEGAMENTO “MOD\_STR\_COMPLESSO DEMANIALE.RVT”

<sup>54</sup> Autodesk Revit propone altre opzioni di collegamento, come ad esempio “Automatico da centro a centro” in cui il software in maniera automatica individua e fa coincidere il centro geometrico del file host con quello del file collegato.

Per mezzo dei comandi di visibilità grafica (Figura 18) si è proceduto col rendere visibile, all'interno delle viste interessate, il solo punto di rilevamento del file "MOD\_STR\_Complexo Demaniale.rvt" collegato (Figura 19 e 20). Infatti, sebbene il file .rvt "MOD\_STR\_Complexo Demaniale.rvt" collegato sia risultato perfettamente coincidente con il file IFC "MOD\_STR\_Complexo Demaniale.ifc", è risultato opportuno nascondere all'interno delle viste interessate tutti gli elementi presenti all'interno del collegamento .rvt (pilastri, travi, pali di fondazione, ecc.) così da non appesantire la scheda video favorendo delle operazioni quanto più fluide possibili.

L'ultimo step ha previsto l'allineamento del Punto di Rilevamento del file di host con il Punto di Rilevamento del file .rvt collegato (Figura 21) e il posizionamento del Punto Base di Progetto in corrispondenza dello spigolo di un generico pilastro così come riportato in "Figura 22". Tutti gli step effettuati sono schematizzati e riassunti in "Figura 23".

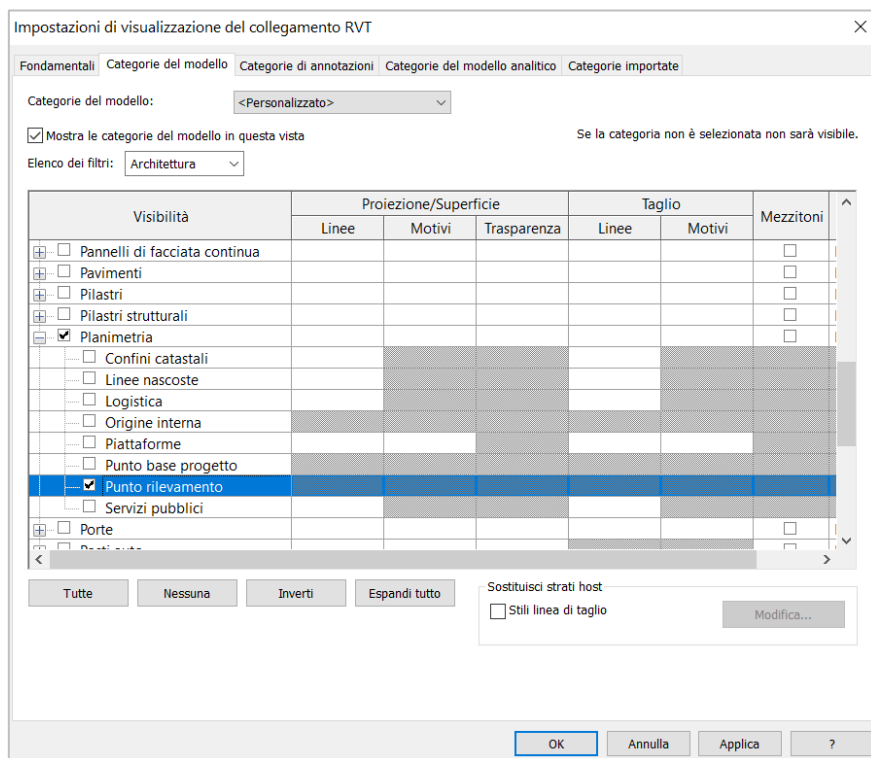
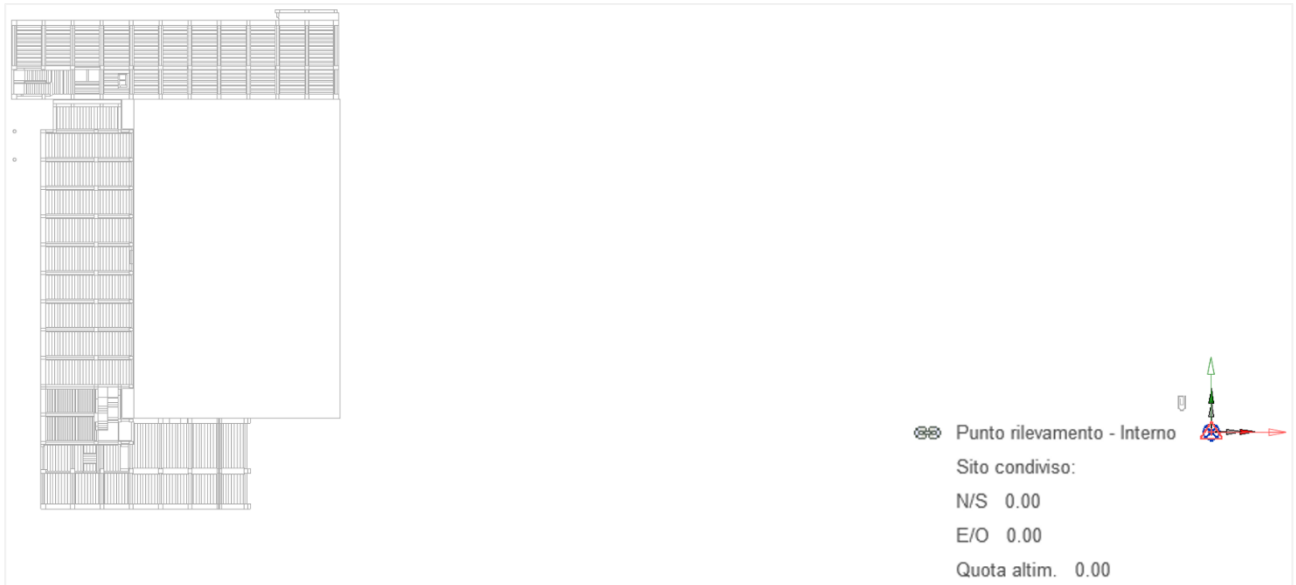
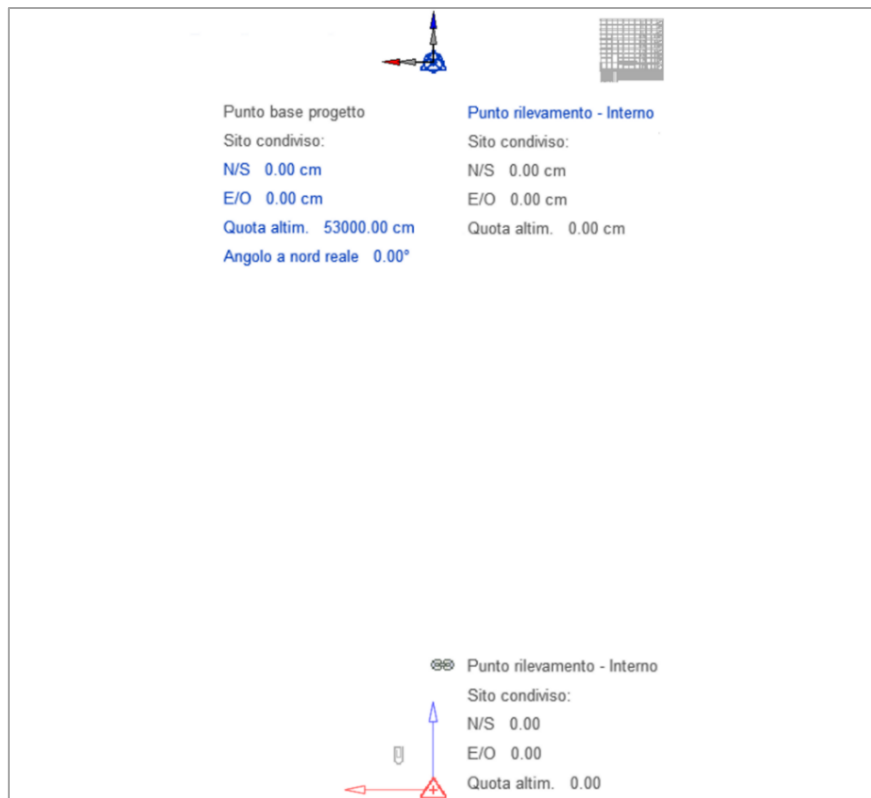


FIGURA 18. VISIBILITÀ GRAFICA DEL SOLO PUNTO DI RILEVAMENTO



**FIGURA 19.** PUNTO DI RILEVAMENTO DEL FILE .RVT COLLEGATO - VISTA IN PIANTA



**FIGURA 20.** PUNTO DI RILEVAMENTO DEL FILE .RVT COLLEGATO - PROSPETTO NORD

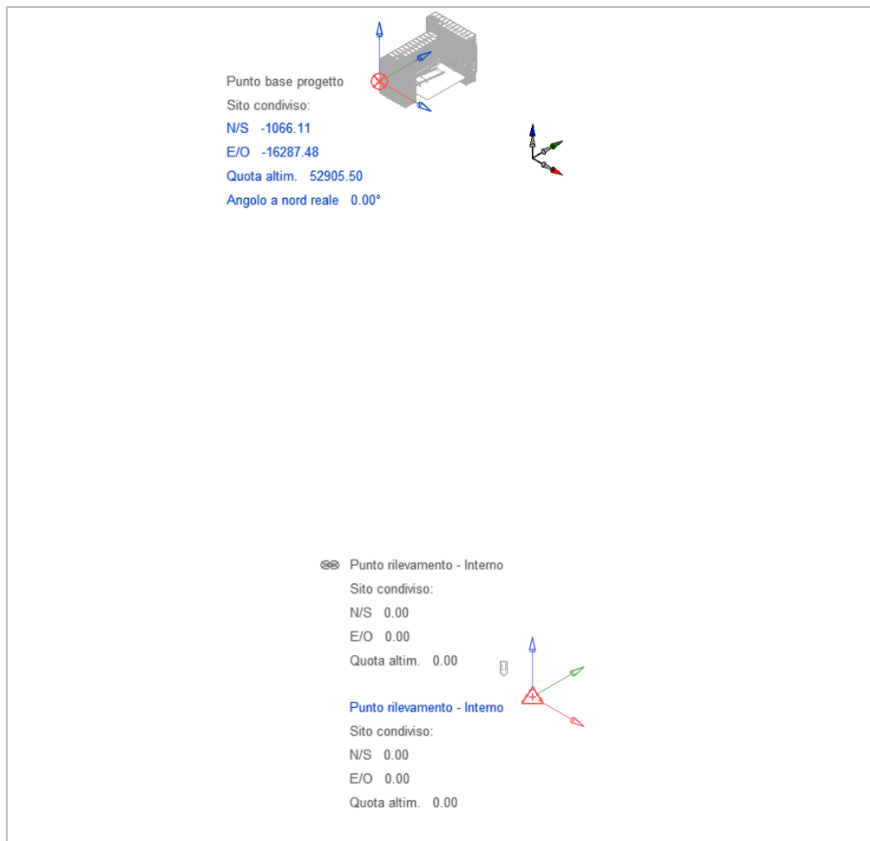


FIGURA 21. ALLINEAMENTO DEI PUNTI DI RILEVAMENTO - VISTA ASSONOMETRICA

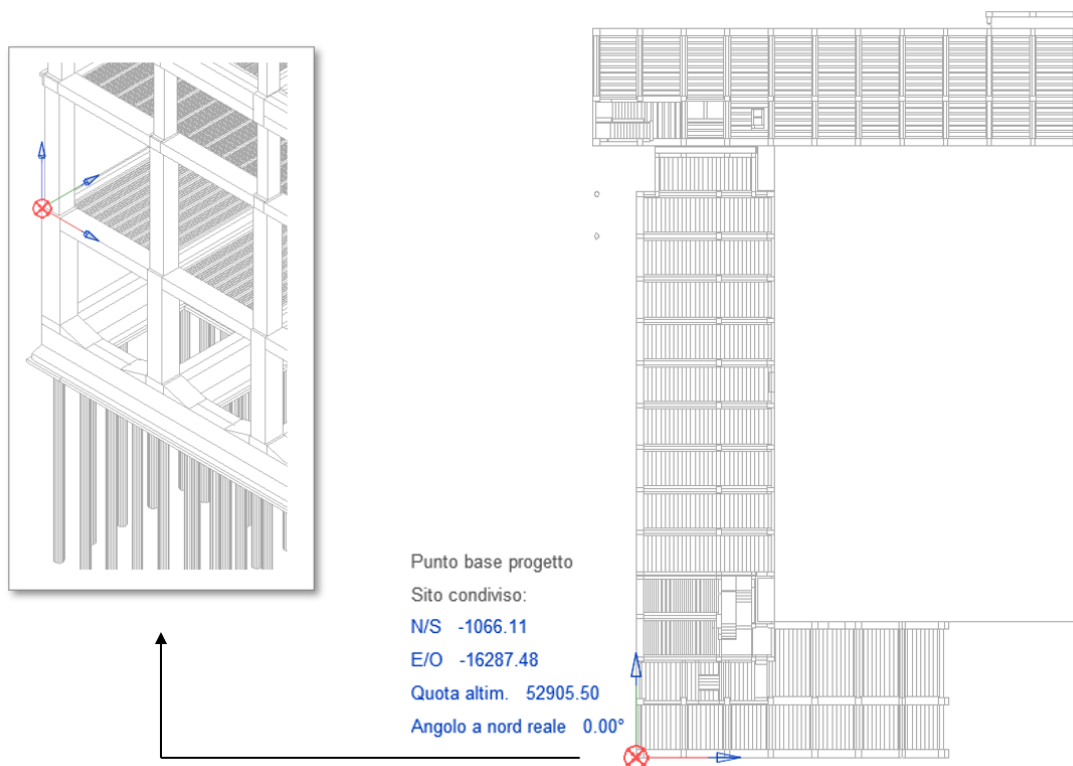


FIGURA 22. COLLOCAZIONE PUNTO BASE DI PROGETTO - FILE DI PROGETTO

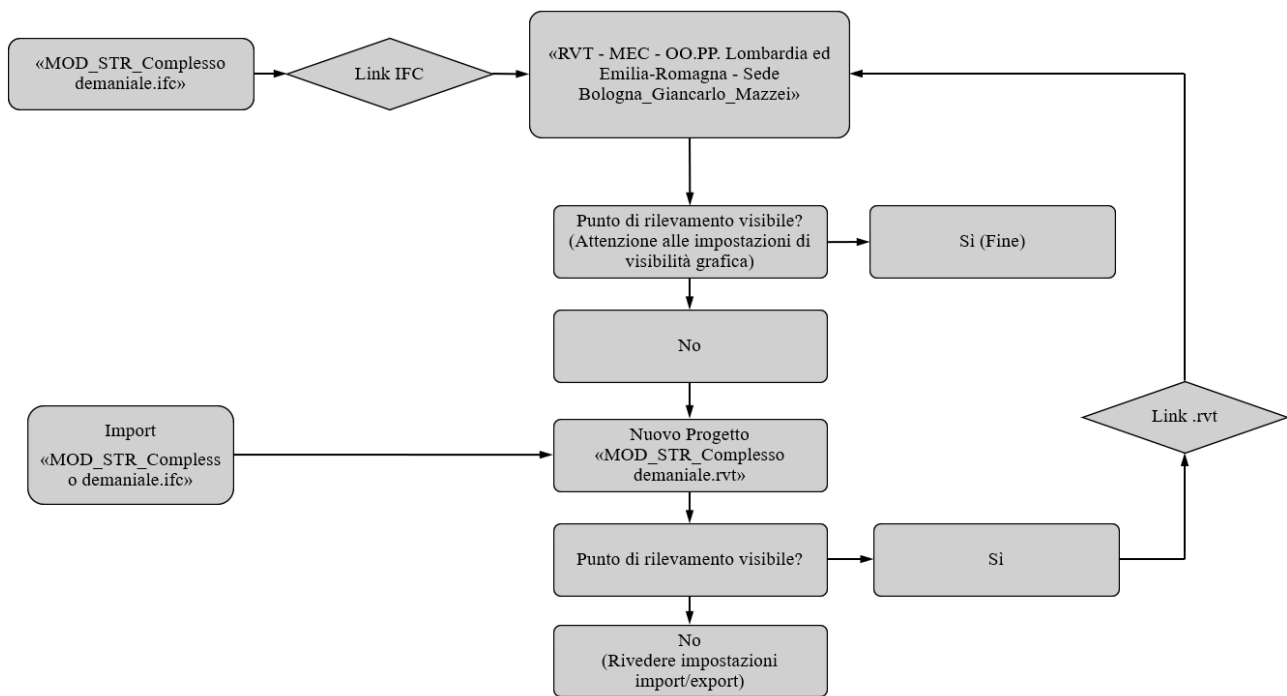
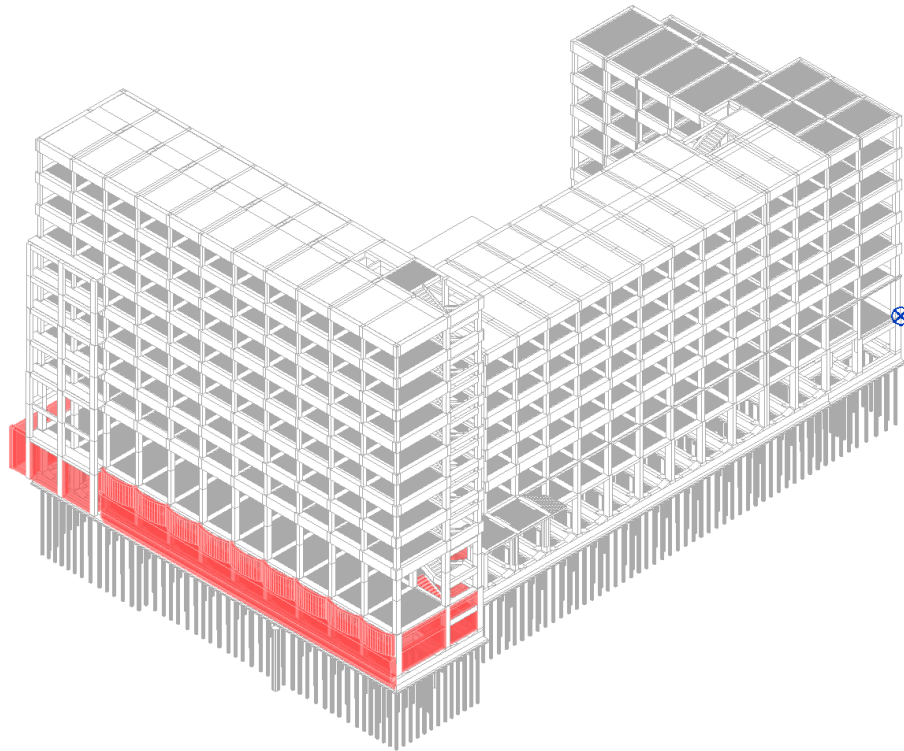


FIGURA 23. ALLINEAMENTO DEI PUNTI DI RILEVAMENTO - ITER

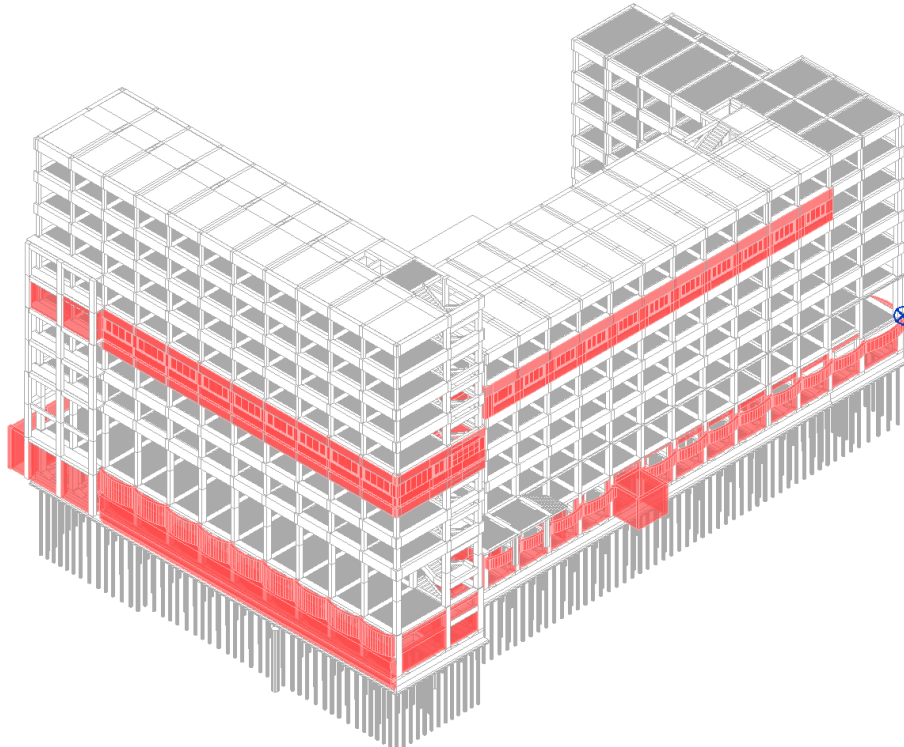
Conclusa questa fase si è proceduto con il collegamento del file IFC del modello architettonico esportato da Allplan; il file in oggetto è stato aggiornato di volta in volta così da poter garantire un corretto e continuo coordinamento tra le discipline (Figura 24 e 25).

In definitiva, all'interno del file host sono stati collegati i seguenti file:

- “MOD\_STR\_Complesso Demaniale.ifc”;
- “MOD\_ARC\_Complesso Demaniale.ifc”;
- “MOD\_STR\_Complesso Demaniale.rvt”.



**FIGURA 24.** COLLEGAMENTO FILE IFC - MODELLO STRUTTURALE E ARCHITETTONICO (SELEZIONE ROSSA)



**FIGURA 25.** COLLEGAMENTO FILE IFC - MODELLO STRUTTURALE E ARCHITETTONICO AGGIORNATO (SELEZIONE ROSSA)



### 3.4 Mappatura delle fasi e collegamenti nidificati

Con l'obiettivo di produrre una corretta documentazione di progetto, Revit offre la possibilità di allineare le *fasi* tra il file host e i file ad esso collegati. Il software di casa Autodesk effettua una *mappatura automatica delle fasi* (eseguibile anche manualmente) così da far coincidere le fasi del file host con le fasi dei file IFC collegati. In questo modo è stato possibile ottenere una rappresentazione del reale stato dell'edificio all'interno del modello federato: alla fase "*Stato di fatto*" e alla fase "*Nuova costruzione*" del file host, il software di casa Autodesk ha fatto corrispondere la "Fase 3" (unica fase<sup>55</sup> presente all'interno dei file IFC strutturale e architettonico). Tutto ciò è stato verificato dopo aver analizzato le "Proprietà del tipo" dei file IFC collegati all'interno del Browser di progetto.

Un altro aspetto ha riguardato la gestione dei *collegamenti nidificati*: Revit offre la possibilità di rendere visibili (o meno) i file collegati all'interno di un file host in uno step di collegamento successivo. Nel caso in esame si è deciso di non rendere importabili all'interno del modello federato i collegamenti dei due file IFC motivo per cui, ad entrambi, è stato attribuito il parametro *Sovrapposizione* all'interno della finestra "Gestisci collegamenti" di Autodesk Revit.

La gestione della visibilità dei modelli collegati è stata effettuata per mezzo della finestra di dialogo *Sostituzioni Visibilità/Grafica*: il collegamento di uno o più file (siano essi in formato .rvt o IFC) comporta l'aggiunta, all'interno di essa, della scheda "*Collegamenti Revit*" in cui sono raccolti i file collegati all'interno del progetto.

### 3.5 Copia locale del modello centrale e generazione dei workset

Una corretta condivisione del lavoro prevede che ciascun membro del team utilizzi una *copia locale* del *modello centrale* in cui poter creare i propri *workset* a seconda delle proprie esigenze e/o *aree funzionali* (interni, esterni, cantiere, riscaldamento, ventilazione, aria condizionata, impianto elettrico, impianto idraulico etc.).

Proprio grazie ai workset, tutti gli sviluppi apportati all'interno dei file locali vengono istantaneamente trasferiti al modello centrale per mezzo di una periodica sincronizzazione<sup>56</sup>. Questo

---

<sup>55</sup> Poiché non sono previsti interventi di manutenzione risulta ovvia la presenza di un'unica fase all'interno del software nativo Allplan.

<sup>56</sup> Essa avviene manualmente per mezzo del comando "*Sincronizza e modifica impostazioni*"

aspetto garantisce a tutti i membri del team una continua e aggiornata condivisione del modello (in tutte le sue discipline e/o sotto discipline) facilitando le operazioni di coordinamento (Figura 26).

Per tale ragione è stata realizzata una copia locale in cui poter realizzare il modello relativo al solo impianto di riscaldamento invernale.

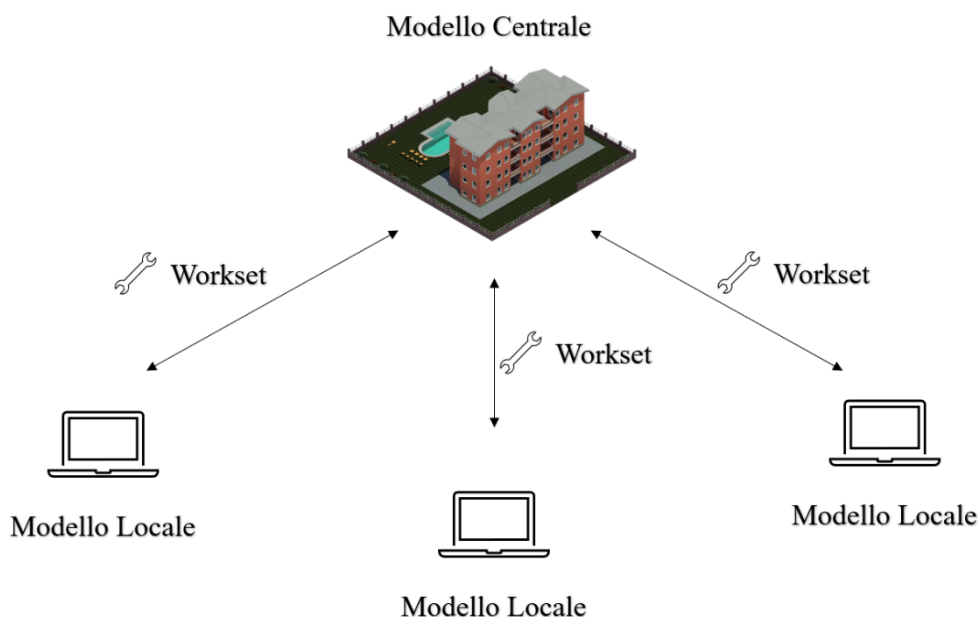


FIGURA 26. CONDIVISIONE DEL LAVORO

Autodesk Revit offre due diverse possibilità di collaborazione: la prima, adottata nel caso in esame, prevede una condivisione del progetto tra utenti che operano sulla stessa rete locale LAN; la seconda, invece, consente una collaborazione tra utenti che non si trovano nella stessa posizione geografica (in questo caso risulta necessario ricorrere all'utilizzo del servizio *Revit Server* o *Collaboration for Revit*).

Dopo aver realizzato una copia locale del modello centrale si è proceduto con la creazione dei workset<sup>57</sup> (Figura 27) per mezzo dei quali è stato possibile “raccoliere” e organizzare parti di progetto (collegamenti, apparecchiature meccaniche, tubazioni, etc.).

<sup>57</sup> La modifica di tali workset è affidata agli utenti designati all'interno del team; ciascun workset risulta modificabile in modo esclusivo da un solo utente alla volta. Se ad esempio l'utente "A" decidesse di rendere "modificabile" un determinato workset diventerebbe "Proprietario" delle sue proprietà. Viceversa, se l'utente "A" decidesse di apportare delle modifiche ad un elemento appartenente ad un workset "non modificabile" allora diventerebbe "Richiedente" di quella specifica modifica.

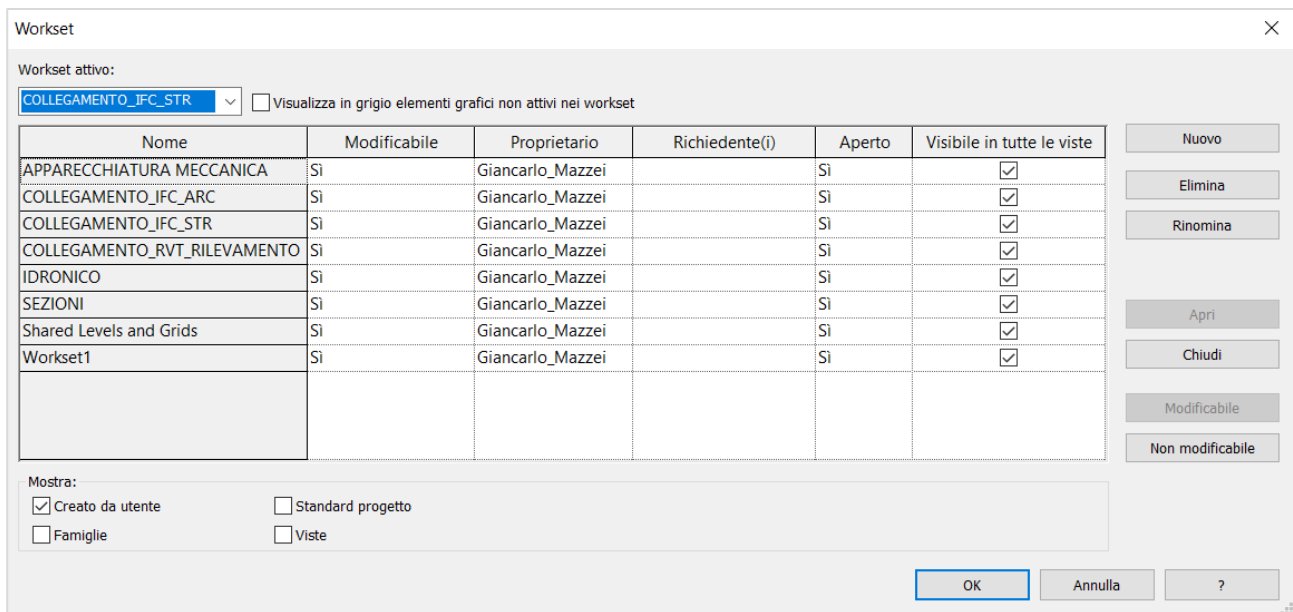


FIGURA 27. WORKSET

### 3.6 Sviluppo del modello federato e verifiche di coordinamento

Per garantire un allineamento con le discipline architettonica e strutturale, sono stati “acquisiti” i livelli di riferimento<sup>58</sup> dai rispettivi file IFC collegati all’interno del file di progetto .rvt. Da qui la necessità di utilizzare lo strumento “Copia/Controlla” attraverso il quale poter consentire uno sviluppo coordinato del modello federato: aggiornando, di volta in volta, i file collegati e sottoposti a “*Verifica del coordinamento*”, è stato possibile prendere delle decisioni in merito ad eventuali modifiche apportate all’interno del software nativo. Risulta possibile prendere le seguenti decisioni:

- *Posticipare*: si rimanda l’analisi di verifica in un momento successivo;
- *Rifiutare*;
- *Accettare differenza*: la modifica effettuata nel file collegato è accettata ma si decide di non uniformarla nel modello host;
- *Modifica*: la modifica effettuata nel file collegato è accetta e uniformata nel modello host.

Il collegamento dei file IFC ha fatto emergere un secondo problema, questa volta relativo all’assenza dei livelli di riferimento. A tal proposito, è da escludere una eventuale inadempienza proveniente dal software nativo: analizzando il file .rvt “MOD\_STR\_Complexo demaniale.rvt” (all’interno del

<sup>58</sup> In Autodesk Revit, i livelli sono piani orizzontali che fungono da riferimento per la modellazione di tetti, muri, fondazioni, etc.



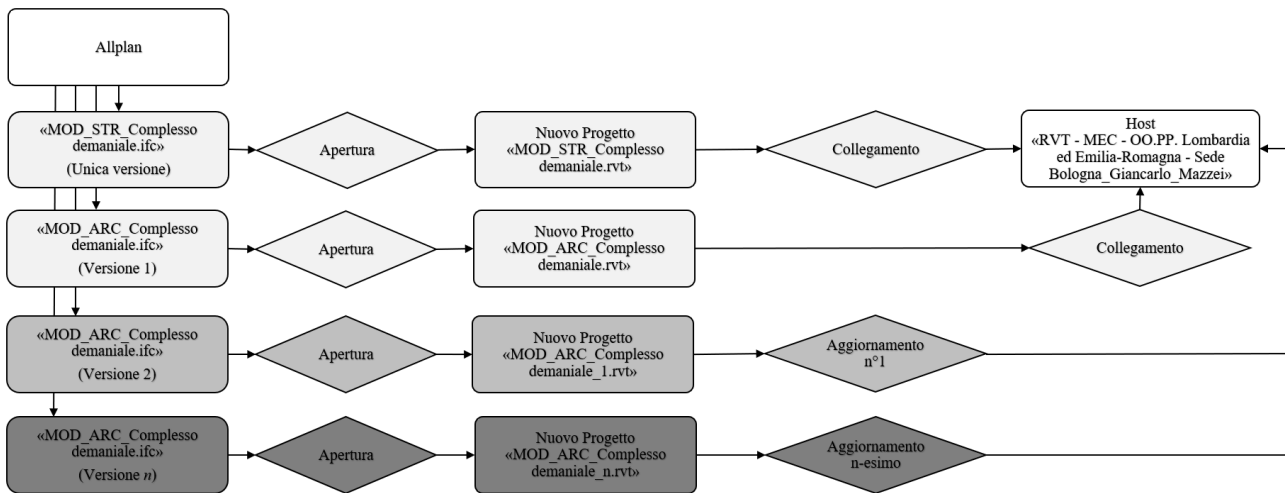


FIGURA 29. AGGIORNAMENTO E SUCCESSIVO MONITORAGGIO DEI LIVELLI - ITER

Per ciascun livello copiato sono state create le rispettive *viste in pianta* e per ciascuna di esse sono stati assegnati i parametri riportati in “Figura 30”.

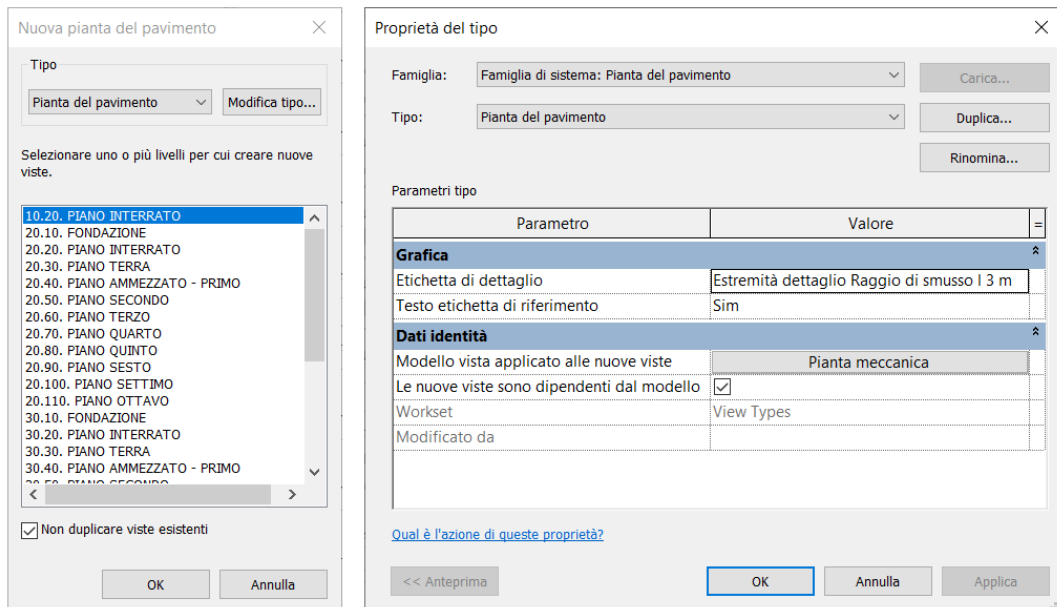


FIGURA 30. ASSEGNAZIONE PARAMETRI VISTE IN PIANTA

Eventuali modifiche apportate all’interno di Allplan vengono segnalate in seguito ad ogni aggiornamento per mezzo del comando “Verifica coordinamento” una volta aver selezionato il file collegato oggetto di verifica. Lo strumento consente di gestire le differenze individuate dal software come riportato in “Figura 31”.

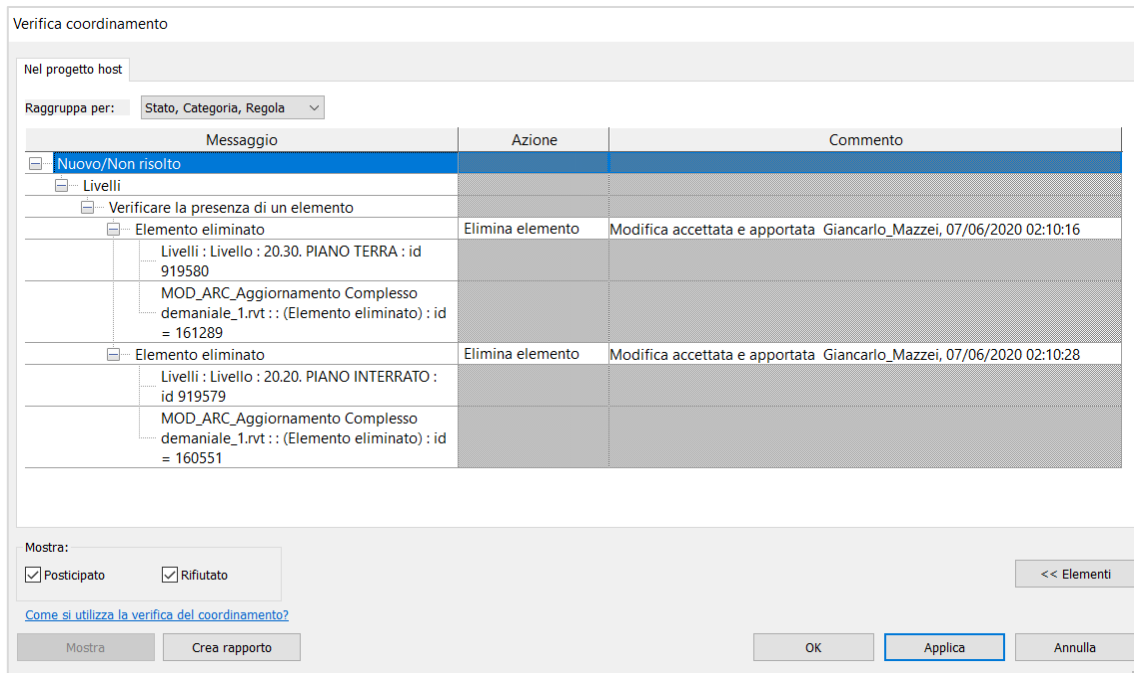


FIGURA 31. VERIFICA DI COORDINAMENTO

Viene riportato in “Figura 32” il report necessario affinché una figura come il BIM Coordinator possa comprendere la natura del problema, gli elementi coinvolti e le decisioni/riflessioni effettuate dall’utente interessato.

### Rapporto di coordinamento di Revit

#### Nel progetto host

|                   |         |                                       |                    |   |   |
|-------------------|---------|---------------------------------------|--------------------|---|---|
| Nuovo/Non risolto | Livelli | Verificare la presenza di un elemento | Elemento eliminato | Livelli : Livello : 20.20. PIANO INTERRATO : id 919579<br>MOD_ARC_Aggiornamento Complesso demaniale_1.rvt :: (Elemento eliminato) : id = 160551 | Modifica accettata e apportata<br>Giancarlo_Mazzei, 07/06/2020 02:10:28 |
| Nuovo/Non risolto | Livelli | Verificare la presenza di un elemento | Elemento eliminato | Livelli : Livello : 20.30. PIANO TERRA : id 919580<br>MOD_ARC_Aggiornamento Complesso demaniale_1.rvt :: (Elemento eliminato) : id = 161289     | Modifica accettata e apportata<br>Giancarlo_Mazzei, 07/06/2020 02:10:16 |

FIGURA 32. REPORT DI COORDINAMENTO

## 3.7 Organizzazione del Project Browser

L’ultimo step, prima di procedere con modellazione, ha riguardato l’organizzazione del “Browser di progetto”; all’interno di questa finestra è risultato possibile gestire l’organizzazione delle viste, degli abachi e delle tavole di progetto. Per far ciò sono stati utilizzati i *Parametri di Progetto* definiti come “*contenitori di informazioni*” specifici del progetto in esame e non condivisibili con altri progetti.

Per ciascuno dei parametri di progetto riportati in “Figura 33”, è stata selezionata la categoria “Viste” e la disciplina “Comune”; per quanto riguarda il tipo di parametro è stata selezionata la voce “Testo”, parametro totalmente personalizzabile e utilizzato per la raccolta di dati univoci (Figura 34).

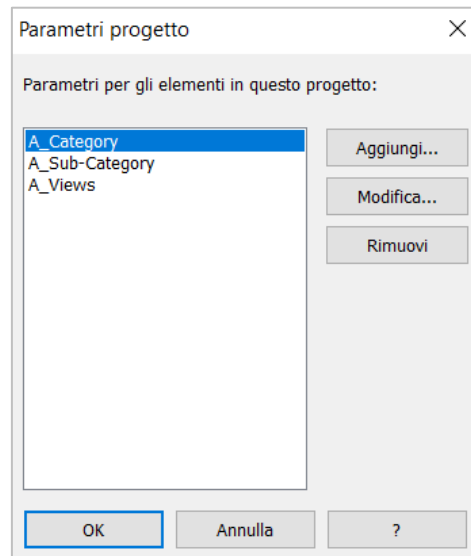


FIGURA 33. PARAMETRI DI PROGETTO PER LA GESTIONE DEL BROWSER DI PROGETTO

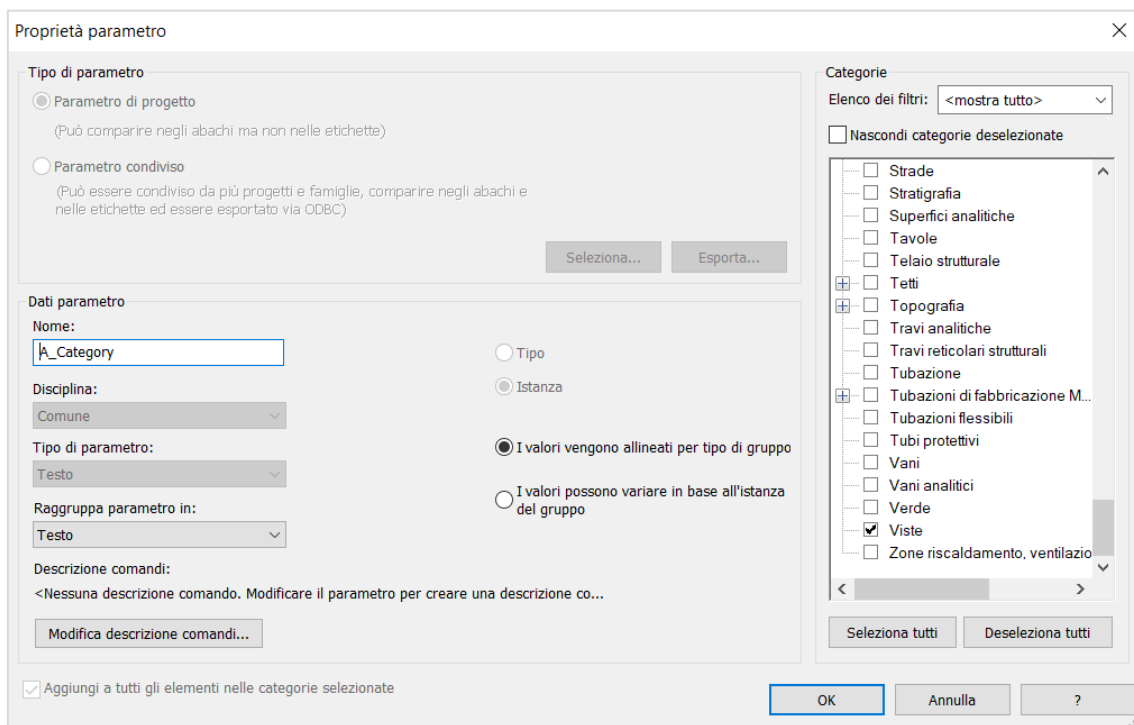


FIGURA 34. PROPRIETÀ PARAMETRO DI PROGETTO “A\_CATEGORY”

Per quanto riguarda la vera e propria organizzazione del Browser di progetto, è risultato opportuno creare un nuovo *Schema di organizzazione "Tesi"* (Figura 35) all'interno del quale sono state specificate le regole necessarie per il raggruppamento delle viste all'interno del browser di progetto, così come riportato in "Figura 36".

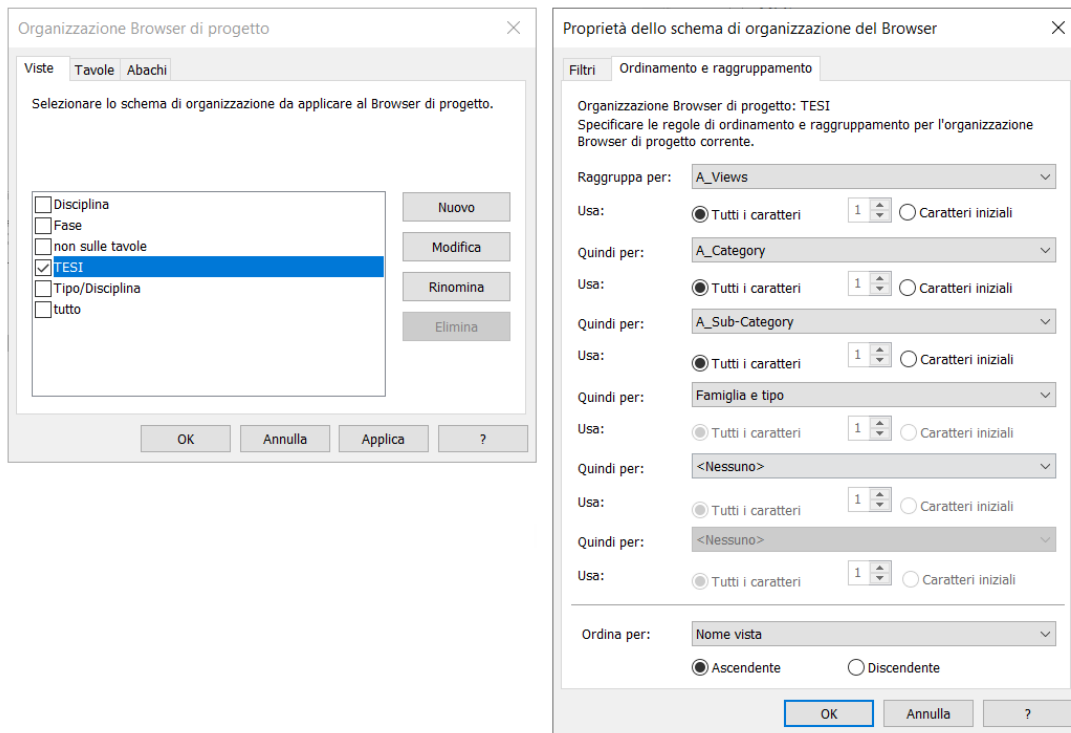


FIGURA 35. ORGANIZZAZIONE BROWSER DI PROGETTO

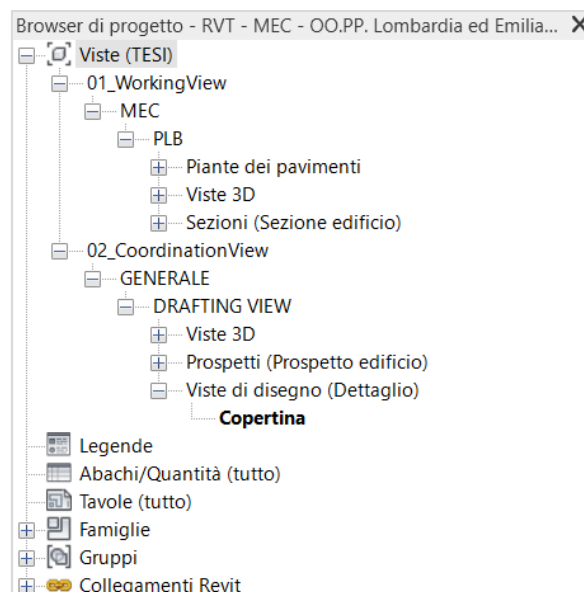
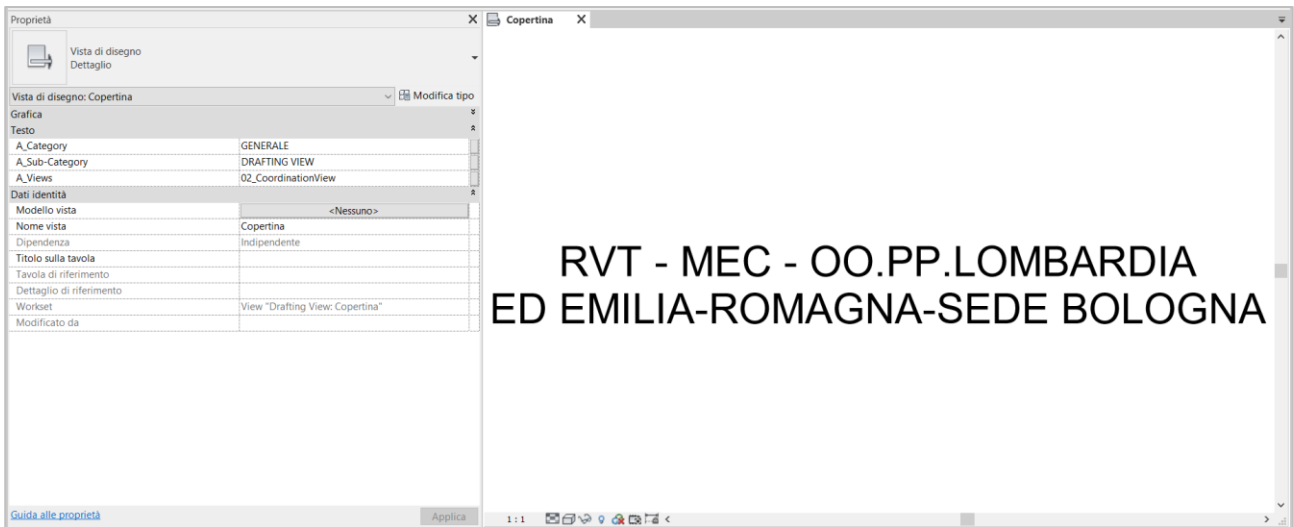


FIGURA 36. BROWSER DI PROGETTO





**FIGURA 37.** COPERTINA FILE DI PROGETTO

## FONTI BIBLIOGRAFICHE E SITOGRAFIA

buildingSMART International, s.d. *IFC Formats*. [Online]

Available at: <https://technical.buildingsmart.org/standards/ifc/ifc-formats/>

[Consultato il giorno 27 agosto 2020].

International Organization for Standardization, s.d. *ISO 10303-21:2016 (Industrial automation systems and integration — Product data representation and exchange — Part 21: Implementation methods: Clear text encoding of the exchange structure)*. [Online]

Available at: <https://www.iso.org/standard/63141.html>

[Consultato il giorno 2020 aprile 28].

Pozzoli, S., Rossi, P. R., Longo, D. & Gianninoto, M., 2020. *Autodesk® Revit per impianti MEP*. I a cura di Tecniche Nuove.

Sato, F., s.d. *Autodesk Knowledge Network*. [Online]

Available at: <https://forums.autodesk.com/t5/revit-ideas/ifc-import-using-project-base-point-not-revit-origin/idi-p/6975115>

[Consultato il giorno 16 marzo 2020].

## 4. MODELLAZIONE IMPIANTO DI RISCALDAMENTO INVERNALE<sup>59</sup>

### 4.1 Introduzione alla modellazione

La modellazione dell'impianto termico invernale oggetto di studio è stata effettuata con il software Revit di casa Autodesk aggiornato alla versione 2020.2. L'applicativo supporta il processo di progettazione multidisciplinare capace di gestire e integrare contemporaneamente le discipline architettonica, strutturale, impiantistica (nelle sotto discipline *Mechanical Electrical and Plumbing*), energetica e gestionale.

Autodesk Revit è organizzato per supportare un flusso di lavoro basato su quattro differenti estensioni. Distinguiamo:

- Template di famiglia .rft;
- Famiglia .rfa;
- Template di progetto .rte;
- Progetto .rvt;

Le *famiglie* rappresentano degli elementi utilizzabili per la realizzazione di un progetto con definite proprietà ed una rappresentazione grafica associata. Revit identifica tre differenti tipologie di famiglie:

- *Famiglie di sistema*: a questa categoria appartengono le famiglie di default e costituiscono l'ossatura portante del progetto; si tratta di famiglie non caricabili dall'esterno ma editabili attraverso i parametri presenti all'interno del software (es. muri, pavimenti, scale, condotti, tubazioni, canaline portacavi);
- *Famiglie caricabili*: a differenza delle famiglie di sistema, le famiglie caricabili possono essere inserite nel file di progetto dall'esterno. Tra le famiglie MEP caricabili rientrano: *bocchettoni, raccordi per canaline, raccordi per tubazioni, raccordi per condotte, accessori per tubazioni, accessori per condotti, attrezzature elettriche, dispositivi di allarme antincendio, dispositivi di illuminazione, attrezzature meccaniche, dispositivi di sicurezza, dispositivi telefonici, sprinkler.*
- *Famiglie locali*: sono elementi unici, modellati per un singolo progetto (es. pilastro particolare).

---

<sup>59</sup> Pozzoli, S., Rossi, P. R., Longo, D. & Gianninoto, M., 2020. Autodesk® Revit per impianti MEP. I a cura di Tecniche Nuove.

Ciascuna famiglia può essere modulata in un certo numero di *tipi* con caratteristiche simili tra loro ma con valori di parametri differenti (es. dimensioni, marca, produttore, materiali, etc.). Il singolo oggetto inserito nel modello prende il nome di *istanza*.

I *template di famiglia* sono dei file predisposti per la modellazione di categorie di famiglia (es. Mechanical Equipment); ad esempio, per la modellazione di una U.T.A. (Unità Trattamento Aria) il template “Mechanical Equipment” fornisce una serie di impostazioni di default comuni per questa categoria e utili per velocizzare i tempi di creazione della *famiglia*.

Stessa cosa per quanto riguarda il *template di progetto*: si tratta di una predisposizione al *file di progetto .rvt* all’interno del quale viene realizzato il modello informativo. Nel caso in esame si precisa l’utilizzo del template meccanico fornito da Autodesk Revit 2020.

## 4.2 Implementazione in Autodesk Revit

Autodesk Revit, software BIM utilizzato per la realizzazione dell’impianto termico in oggetto, ha permesso di valutare le cadute di pressione distribuite lungo le tubazioni in funzione della loro geometria, scabrezza e proprietà fisiche del fluido in termini di densità  $\rho$  e viscosità dinamica  $\mu$ . All’interno delle *Impostazioni meccaniche* è stato possibile:

- Consentire al software qualsiasi valore di raccordo supportato dalle *famiglie di raccordo* caricate all’interno del progetto;
- Definire il *Tipo di tubazione* (Mandata circuito di riscaldamento; Ritorno circuito di riscaldamento) da utilizzare per la classificazione di un determinato sistema (Mandata di sistema idronico; Ritorno di sistema idronico);
- Definire per ciascun tipo di segmento tre parametri fondamentali: *ruvidità* (funzione della finitura superficiale ed espressa in mm), *descrizione del segmento* e, per concludere, un elenco delle dimensioni geometriche disponibili (suddivise in: *diametro nominale*, *diametro interno ed esterno*); nel caso in oggetto sono stati creati due differenti segmenti distinti dal valore attribuito al parametro *ruvidità* così da poter distinguere porzioni di rete più ammalorate (in corrispondenza delle giunzioni fra le colonne verticali e la rete di distribuzione orizzontale) rispetto ad altre ma con fenomeni corrosivi pur sempre presenti (Figura 38);
- Definire e gestire le differenti tipologie di *fluido* presente nel file di progetto (Figura 39); nel caso in esame è stata selezionata la voce *acqua* come fluido circolante all’interno dei segmenti cui

corrispondono parametri di viscosità dinamica  $\mu$  (Pa\*s) e densità (kg/m<sup>3</sup>) a seconda delle differenti temperature (°C) assegnate;

- Definire e gestire le inclinazioni delle tubazioni collocate all'interno del progetto durante la fase di modellazione;
- Definire i metodi di calcolo disponibili per le cadute di pressione distribuite e localizzate; affinché Autodesk Revit sia in grado di analizzare i valori di flusso e le cadute di pressione, per ciascun segmento dei circuiti di mandata e ritorno è necessario che la rete di distribuzione presenti una singola origine (caldaia), una o più pompe, più segmenti di tubazioni e uno o più terminali.

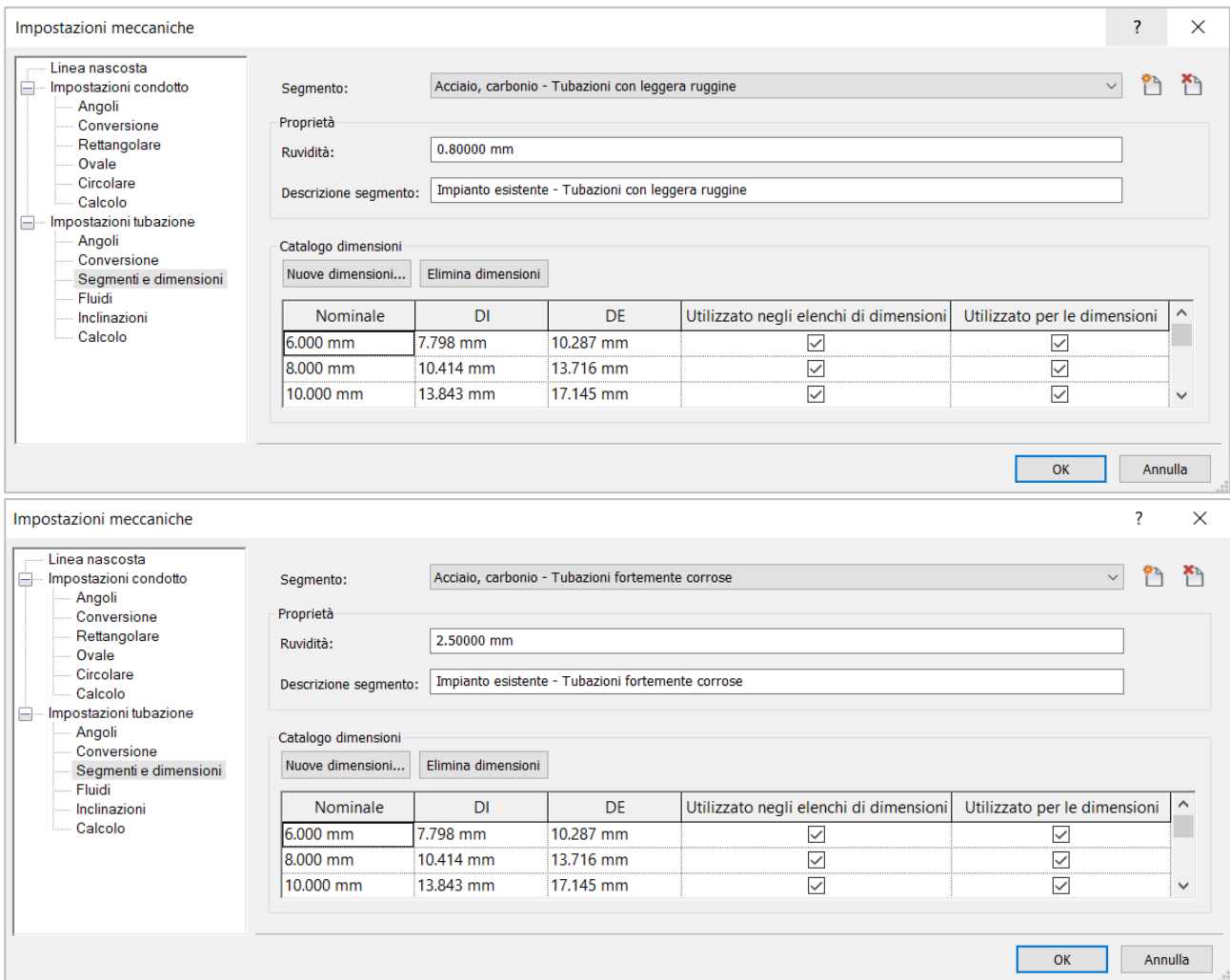


FIGURA 38. SEGMENTI - IMPIANTO TERMICO ESISTENTE

Nome fluido:

Nuova temperatura... Elimina temperatura

| Temperatura | Viscosità dinamica | Densità                    |
|-------------|--------------------|----------------------------|
| -1.00 °C    | 0.00179 Pa-s       | 999.8725 kg/m <sup>3</sup> |
| 4.44 °C     | 0.00156 Pa-s       | 999.8725 kg/m <sup>3</sup> |
| 10.00 °C    | 0.00131 Pa-s       | 999.7123 kg/m <sup>3</sup> |
| 15.56 °C    | 0.00112 Pa-s       | 998.9114 kg/m <sup>3</sup> |
| 21.11 °C    | 0.00098 Pa-s       | 997.9503 kg/m <sup>3</sup> |
| 26.67 °C    | 0.00086 Pa-s       | 996.5086 kg/m <sup>3</sup> |

OK Annulla

FIGURA 39. CARATTERISTICHE DINAMICHE DEL FLUIDO - IMPIANTO TERMICO ESISTENTE

Il materiale attribuito a tutti i segmenti costituenti l'impianto termico è un acciaio al carbonio dolce (Figura 40), ossia caratterizzato da una percentuale di carbonio compresa tra lo 0,15 % e lo 0,20 %. La scelta di un valore di scabrezza indicativo pari a 2,5 mm (scheda tecnica di Oppo Srl<sup>60</sup> – Tabella 2) deriva dalle analisi condotte dal Per. Ind. Pierpaolo Conti.

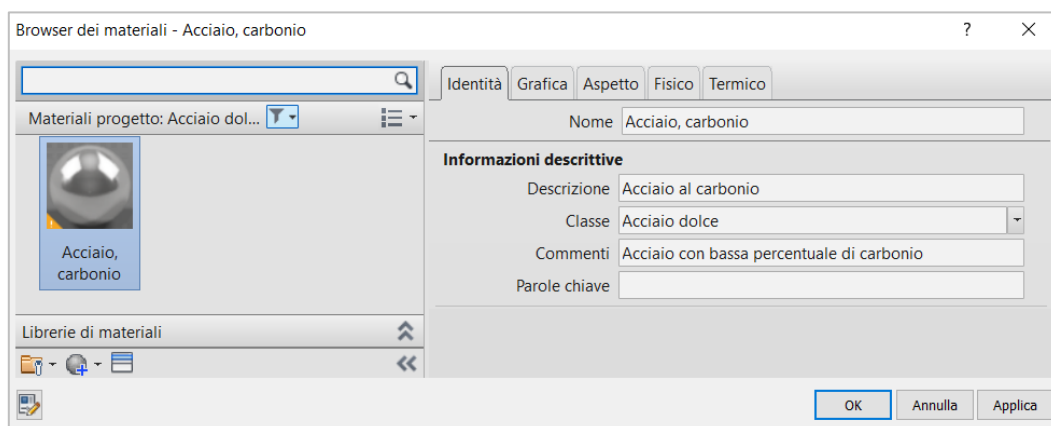


FIGURA 40. MATERIALE “ACCIAIO, CARBONIO”<sup>61</sup>

Accanto alle *impostazioni meccaniche* vi sono le *preferenze di instradamento* attraverso le quali poter suggerire al software quali segmenti (tipologie di tubazioni create nel progetto) e quali raccordi utilizzare per consentire e facilitare un corretto instradamento delle tubazioni. Il loro scopo è quello di garantire un elevato livello di coerenza rispetto allo stato di fatto o progetto.

<sup>60</sup> OPPO Srl, s.d. *Coefficienti di scabrezza delle tubazioni*. [Online]

<sup>61</sup> Si definisce acciaio al carbonio (Grosso, G., 2006) quella lega che, oltre al ferro, prevede una percentuale di carbonio inferiore allo 0,2%. Tuttavia, altri eventuali elementi possono essere presenti come residui dei processi di fabbricazione. La presenza del carbonio nell'acciaio conferisce durezza e a seconda delle % in gioco; distinguiamo acciai al carbonio extradolci ( $C < 0,15\%$ ), dolci ( $C = 0,15\% \div 0,30\%$ ), semiduri ( $C = 0,30\% \div 0,45\%$ ), duri ( $C = 0,45\% \div 0,65\%$ ), extraduri ( $C = 0,65\% \div 0,80\%$ ).

| Tubazione   | $\epsilon$<br>mm |
|---|------------------|
| <b>Tubazione tecnicamente liscia</b>  |                  |
| Vetro, ottone, rame, trafilato, vetroresina, materiali plastici<br>(a seconda delle condizioni di servizio) | 0 - 0,02         |
| <b>Tubazione d'acciaio</b>  |                  |
| <b>Nuovi</b>  |                  |
| Grezzi non saldati  | 0,03 - 0,06      |
| Grezzi saldati (produzione di serie)  | 0,03 - 0,08      |
| <b>Nuovi con rivestimenti degradabili nel tempo</b>   |                  |
| Verniciati per centrifugazione  | 0,02 - 0,05      |
| Bitumati per immersione   | 0,10 - 0,15      |
| Con asfalto o catrame applicati a mano  | 0,5 - 0,6        |
| <b>In servizio, grezzi o con rivestimenti degradabili</b>   |                  |
| Con leggera ruggine   | 0,6 - 0,8        |
| Con tuberculizzazione diffusa   | 1 - 4            |

TABELLA 2. COEFFICIENTI DI SCABREZZA DELLE TUBAZIONI (FONTE: OPPO.IT)

Un ulteriore aspetto, che ha riguardato la modellazione dell'impianto di riscaldamento, è la chiusura delle *estremità aperte*; esse rappresentano una condizione necessaria per consentire un corretto calcolo dei flussi e perdite di carico. Meritano una certa importanza anche i *rivestimenti* delle tubazioni: dalla relazione tecnica relativa ai “*Risultati dei controlli effettuati sull'impianto ai fini del rilascio della dichiarazione di rispondenza*” stilata dall'Ing. Antonio Giancotti nel 22/11/2012 si evince che “*le tubazioni sono dotate di rivestimento coibente e rifinito esternamente con lamierino di alluminio*” (Figura 41). Ad esso è stato attribuito uno spessore di 25 mm per l'intera rete di distribuzione orizzontale.

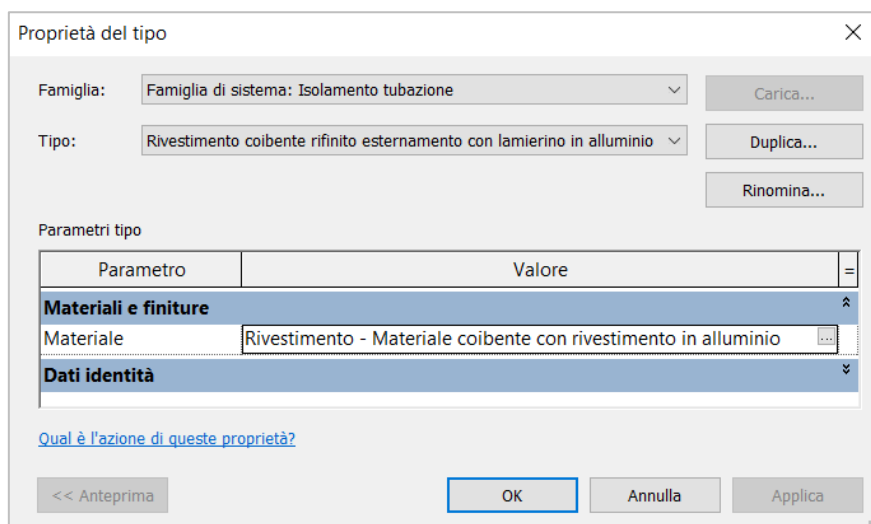


FIGURA 41. PROPRIETÀ “ISOLAMENTO TUBAZIONE”

### 4.3 La modellazione delle famiglie

La fase di modellazione ha previsto l'utilizzo di due differenti tipologie di famiglie:

- *Famiglie di sistema*: le famiglie di sistema previste per la modellazione dell'impianto sono rappresentate dalle tubazioni; le dimensioni ad esse attribuite, in termini di diametro e lunghezza, derivano dallo studio di elaborati grafici e relazioni tecniche relative allo stato di fatto;
- *Famiglie caricabili*: rientrano le famiglie .rfa di Autodesk Revit (scaricabili all'atto di installazione del software) e quelle che hanno richiesto una modellazione in funzione delle rispettive schede tecniche (Caldaia Unical modello Tristar 3G 500 2S, Valvola a saracinesca, Valvola a Tre Vie Motorizzata, Elettropompa Marca DAB modello KLM 80-600T, Terminali marca Atisa modello Compact, Radiatore Marca Faral modello Tropical, Addolcitore marca Cillicemie modello Cillit Quartz e Vaso di espansione marca ORM).

Il sistema utilizzato per la classificazione delle famiglie è il sistema OmniClass, creato nel Nord America secondo lo standard internazionale ISO 12006-2. Esso si avvale di 15 differenti tabelle, ciascuna delle quali tratta informazioni differenti<sup>62</sup>.

Aspetto significativo per una corretta modellazione di una famiglia appartenente alla disciplina impiantistica è il concetto di *connettore*, entità logica attraverso la quale poter creare un legame "intelligente" tra due istanze all'interno di un sistema impiantistico e trasferire al software la giusta logica con cui calcolare e simulare i flussi all'interno dell'impianto. Ogni raccordo, accessorio o attrezzatura meccanica, infatti, "*deve possedere uno o più connettori necessari per la creazione di un vincolo di sistema e la conseguente trasmissione delle informazioni meccaniche del sistema stesso*" (Pozzoli, et al., 2020)<sup>63</sup>.

---

<sup>62</sup> ACCA, s.d. *Classificazione OmniClass degli oggetti IFC*. [Online]

<sup>63</sup> Pozzoli, S., Rossi, P. R., Longo, D. & Gianninoto, M., 2020. *Autodesk® Revit per impianti MEP*. I a cura di Tecniche Nuove.



### 4.3.1 Caldaia Unical modello Tristar 3G 500 2S

La prima famiglia modellata è la Caldaia Unical modello Tristar 3G 500 2S di cui se ne riporta la scheda tecnica del produttore in “Figura 42”.

*Categoria di famiglia Revit:* Attrezzatura meccanica;

*Famiglia:* Unical Tristar 3G 500 2S

*Nome del tipo:* Unical mod. Compact 500 kW;

*Tabella OmniClass:* 23;

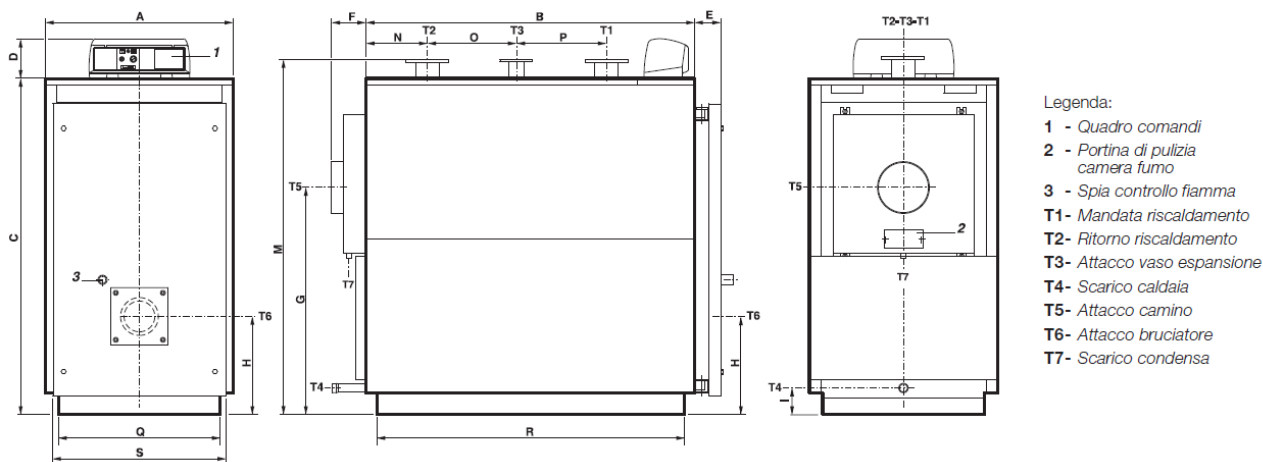
*Numero OmniClass:* 23.75.10.11.14 – Hot Water Heat Generators;

Parametri di istanza:

- Gruppo *Dimensioni* (v. scheda tecnica);
- Gruppo *Meccanica*: Capacità caldaia (656 litri), Potenza nominale (500 kW), Potenza al focolare (524,1 kW);
- Gruppo *Meccanico – Flusso*: Flusso Mandata (19,80 l/sec), Flusso Ritorno (19,80 l/sec);
- Gruppo *Meccanico – Carichi*: Caduta pressione lato acqua pari a 0,10 mca ossia 980.60 Pa;
- Gruppo *Dati identità*: Peso (1260 kg);

Parametri di tipo:

- Gruppo *Dati identità*: Marcatura CE (1312), Modello (TRISTAR 3G 500 2S), Produttore (UNICAL).



| MODELLO              | A    | B    | C    | D   | E   | F   | G    | H   | I   | M*   | N   | O   | P   | Q*   | R*   | S*  | T1-T2        | T3           | T4      | T5    | T6    | T7    |
|----------------------|------|------|------|-----|-----|-----|------|-----|-----|------|-----|-----|-----|------|------|-----|--------------|--------------|---------|-------|-------|-------|
|                      | mm   | mm   | mm   | mm  | mm  | mm  | mm   | mm  | mm  | mm   | mm  | mm  | mm  | mm   | mm   | mm  | UNI2278 PN16 | UNI2278 PN16 | ISO 7/1 | Øi mm | Øe mm | Øe mm |
| <b>TST 3G 500 2S</b> | 920  | 1605 | 1645 | 190 | 135 | 195 | 1110 | 480 | 70  | 1735 | 298 | 435 | 440 | 790  | 1505 | 860 | DN 100       | DN 65        | Rp 1    | 250   | 220   | 40    |
| TST 3G 630 2S        | 920  | 1800 | 1645 | 190 | 135 | 195 | 1110 | 480 | 70  | 1735 | 298 | 630 | 440 | 790  | 1790 | 860 | DN 100       | DN 65        | Rp 1    | 250   | 220   | 40    |
| TST 3G 730 2S        | 920  | 1995 | 1645 | 190 | 135 | 195 | 1110 | 480 | 70  | 1735 | 298 | 825 | 440 | 790  | 1895 | 860 | DN 100       | DN 65        | Rp 1    | 250   | 220   | 40    |
| TST 3G 840 2S        | 1122 | 2115 | 1432 | 190 | 195 | 195 | 1025 | 480 | 125 | 1540 | 298 | 945 | 440 | 1020 | 2014 | -   | DN 100       | DN 65        | Rp ¼    | 250   | 270   | 40    |

(\*) Dimensioni minime di passaggio attraverso la porta della centrale termica.

| MODELLO              | Potenza utile min /max | Potenza focolare min/max | Rendimento al 100% del carico | Rendimento al 30% del carico | Capacità caldaia | Perdite di carico lato acqua (**) | Perdite di carico lato fumi | Pressione max di esercizio caldaia | Temp. dei fumi | Volume camera di combustione | PESO |
|----------------------|------------------------|--------------------------|-------------------------------|------------------------------|------------------|-----------------------------------|-----------------------------|------------------------------------|----------------|------------------------------|------|
|                      | kW                     | kW                       | %                             | %                            | l                | m c.a.                            | mm c.a.                     | bar                                | °C             | m³                           | kg   |
| TST 3G 65 2S         | 55÷65                  | 58,2÷69,2                | 94,4÷93,9                     | 94,6÷94,1                    | 131              | 0,04÷0,06                         | 4,6÷6,4                     | 5                                  | 85÷100         | 0,060                        | 315  |
| TST 3G 85 2S         | 72÷85                  | 76,1÷90,3                | 94,6÷94,1                     | 94,8÷94,3                    | 187              | 0,05÷0,07                         | 5,4÷7,5                     | 5                                  | 84÷99          | 0,088                        | 355  |
| TST 3G 110 2S        | 93÷109                 | 98,1÷115,6               | 94,8÷94,3                     | 95÷94,5                      | 204              | 0,06÷0,08                         | 7÷9,7                       | 5                                  | 83÷98          | 0,130                        | 435  |
| TST 3G 150 2S        | 127÷150                | 133,6÷158,6              | 95÷94,5                       | 95,2÷94,7                    | 270              | 0,08÷0,10                         | 11,2÷15,6                   | 5                                  | 82÷97          | 0,139                        | 515  |
| TST 3G 185 2S        | 157÷185                | 164,9÷195,3              | 95,2÷94,7                     | 95,2÷94,7                    | 285              | 0,10÷0,18                         | 14÷19,4                     | 5                                  | 80÷95          | 0,155                        | 580  |
| TST 3G 225 2S        | 191÷225                | 200,2÷237,1              | 95,4÷94,9                     | 95,4÷94,9                    | 322              | 0,17÷0,20                         | 16,6÷23,1                   | 5                                  | 76÷91          | 0,176                        | 640  |
| TST 3G 300 2S        | 255÷300                | 265,9÷314,4              | 95,9÷95,4                     | 95,6÷95,1                    | 408              | 0,22÷0,35                         | 20,5÷28,4                   | 5                                  | 75÷90          | 0,239                        | 840  |
| TST 3G 380 2S        | 323÷380                | 336,8÷398,3              | 95,9÷95,4                     | 96,1÷95,6                    | 475              | 0,32÷0,53                         | 23,6÷32,7                   | 5                                  | 75÷90          | 0,280                        | 935  |
| <b>TST 3G 500 2S</b> | 425÷500                | 443,1÷524,1              | 95,9÷95,4                     | 96,1÷95,6                    | 656              | 0,10÷0,15                         | 27,3÷37,8                   | 5                                  | 75÷90          | 0,389                        | 1260 |
| TST 3G 630 2S        | 535÷630                | 557,8÷660,3              | 95,9÷95,4                     | 96,1÷95,6                    | 737              | 0,16÷0,23                         | 33,5÷46,5                   | 5                                  | 75÷90          | 0,443                        | 1375 |
| TST 3G 730 2S        | 620÷730                | 646,5÷765,2              | 95,9÷95,4                     | 96,1÷95,6                    | 807              | 0,23÷0,33                         | 37,5÷52                     | 5                                  | 75÷90          | 0,498                        | 1510 |
| TST 3G 840 2S        | 714÷840                | 744,5÷880,5              | 95,9÷95,4                     | 96,1÷95,6                    | 932              | 0,35÷0,52                         | 41,4÷57,3                   | 5                                  | 75÷90          | 0,542                        | 1650 |
| TST 3G 1100 2S       | 935÷1100               | 974,9÷1153               | 95,9÷95,4                     | 96,1÷95,6                    | 1580             | 0,15÷0,21                         | 48,8÷67,5                   | 6                                  | 75÷90          | 0,753                        | 2530 |
| TST 3G 1320 2S       | 1122÷1320              | 1169,9÷1383,6            | 95,9÷95,4                     | 96,1÷95,6                    | 1791             | 0,21÷0,30                         | 53,7÷74,3                   | 6                                  | 75÷90          | 0,889                        | 3065 |
| TST 3G 1600 2S       | 1360÷1600              | 1418,1÷1677,1            | 95,9÷95,4                     | 96,1÷95,6                    | 2297             | 0,20÷0,28                         | 58,9÷81,6                   | 6                                  | 75÷90          | 1,116                        | 4005 |
| TST 3G 1900 2S       | 1615÷1900              | 1684÷1991,5              | 95,9÷95,4                     | 96,1÷95,6                    | 2496             | 0,27÷0,39                         | 63,6÷88,1                   | 6                                  | 75÷90          | 1,261                        | 4230 |
| TST 3G 2300          | 1725÷2300              | 1798,7÷2410,8            | 95,9÷95,4                     | 96,1÷95,6                    | 2875             | 0,20÷0,35                         | 45÷80                       | 6                                  | 75÷90          | 1,558                        | 5350 |
| TST 3G 2650          | 1987,5÷2650            | 2072,4÷2777,7            | 95,9÷95,4                     | 96,1÷95,6                    | 4320             | 0,19÷0,33                         | 41,3÷73,5                   | 6                                  | 75÷90          | 1,796                        | 7070 |
| TST 3G 3000          | 2250÷3000              | 2346,1÷3144,5            | 95,9÷95,4                     | 96,1÷95,6                    | 4817             | 0,26÷0,45                         | 50,6÷90                     | 6                                  | 75÷90          | 2,037                        | 7600 |

(\*\*) Perdite di carico corrispondenti ad un salto termico di 15K.

FIGURA 42. SCHEDA TECNICA<sup>64</sup> CALDAIA UNICAL MOD. TRISTAR 3G 2S

<sup>64</sup> Unical, s.d. [Online]

Available at: <https://www.unicalag.it/prodotti/professionale-300/commercial-standard/327/tristar-3g>

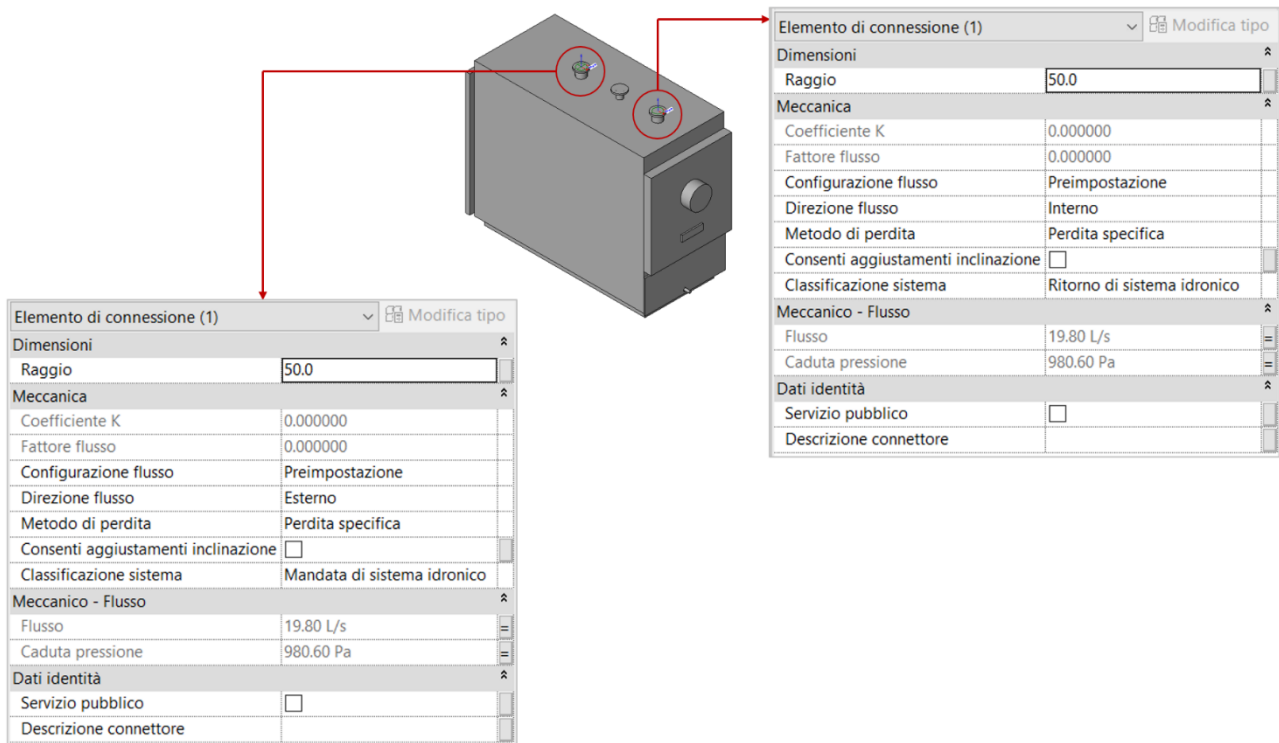


FIGURA 43. PROPRIETÀ CONNETTORI – CALDAIA UNICAL

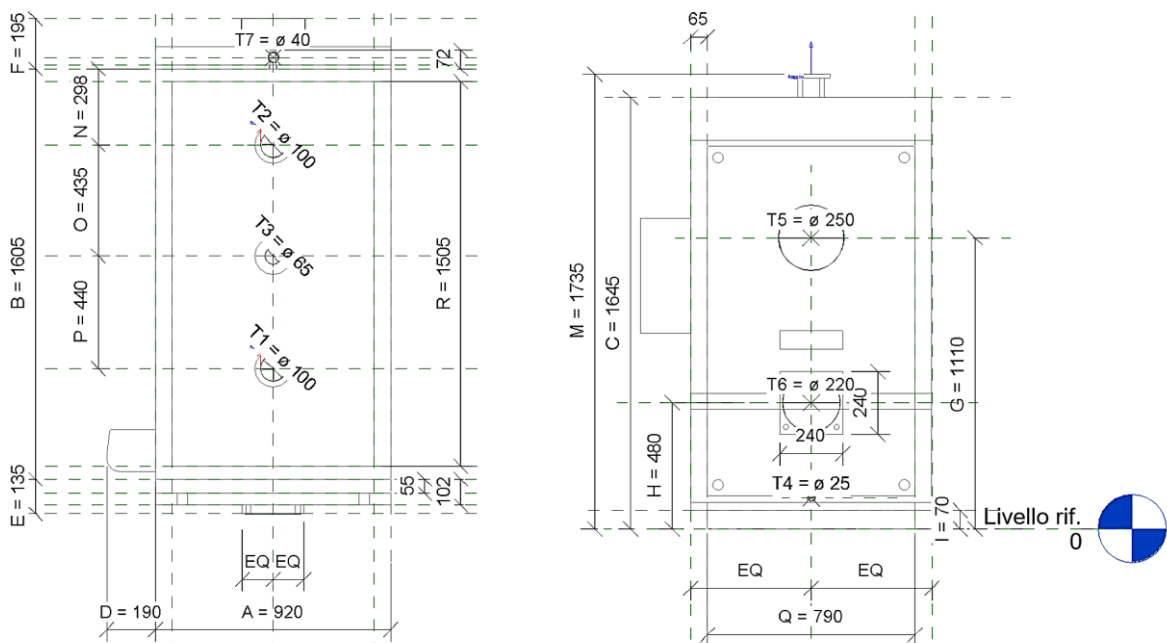
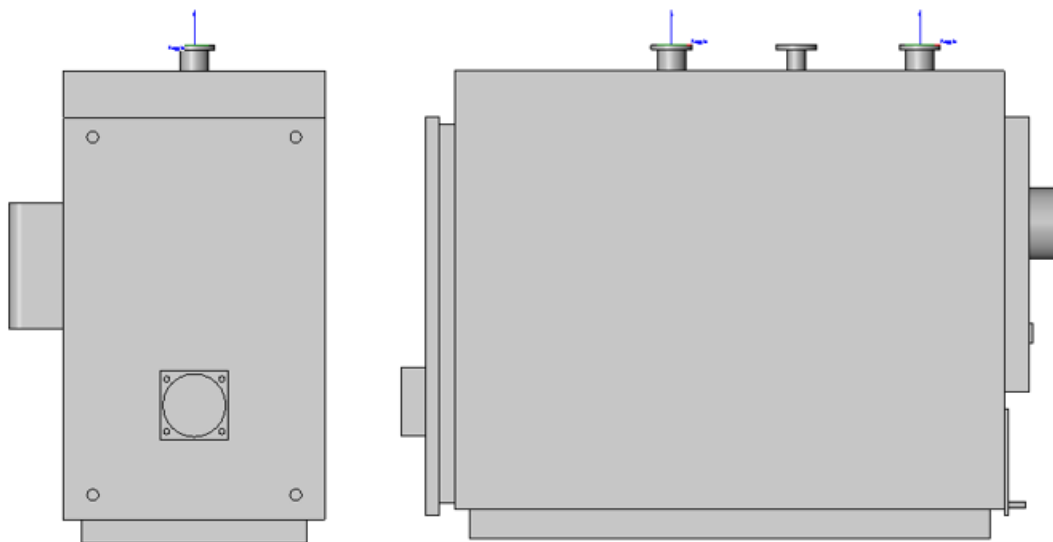
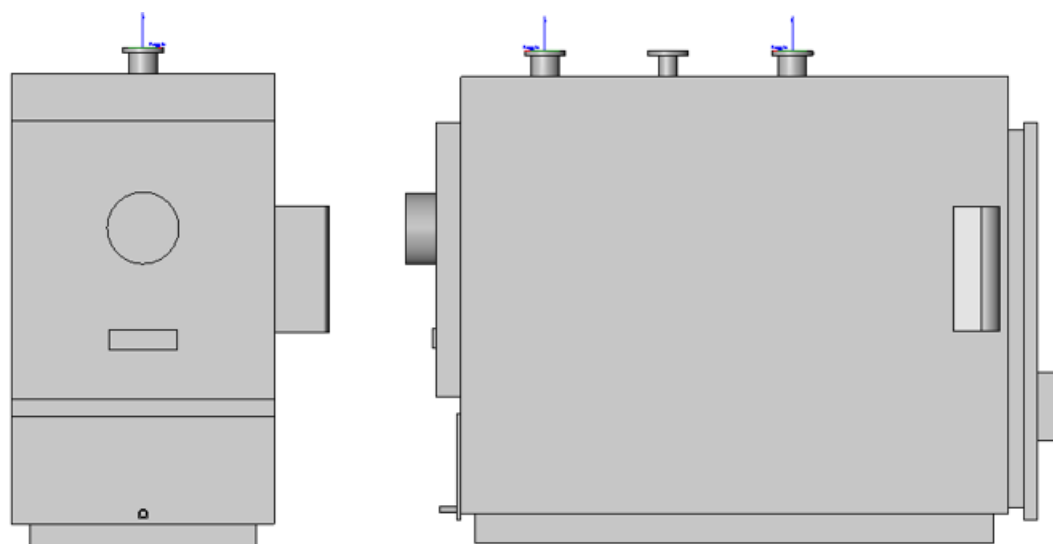


FIGURA 44. PIANI DI RIFERIMENTO CALDAIA UNICAL - VISTA IN PIANTA/FRONTALE



**FIGURA 45.** RFA CALDAIA UNICAL - VISTA FRONTALE/LATERALE



**FIGURA 46.** RFA CALDAIA UNICAL - VISTA RETRO/LATERALE

### 4.3.2 Valvola a saracinesca

*Categoria di famiglia Revit:* Accessori per tubazioni;

*Famiglia:* Valvola a Saracinesca;

*Nome del tipo:* DN 200 mm;

*Tabella OmniClass:* 23;

*Numero OmniClass:* 23.65.55.14.17 – Adjusting/Controlling Valves for Liquid Services;

*Metodo di Perdita:* Non definito.

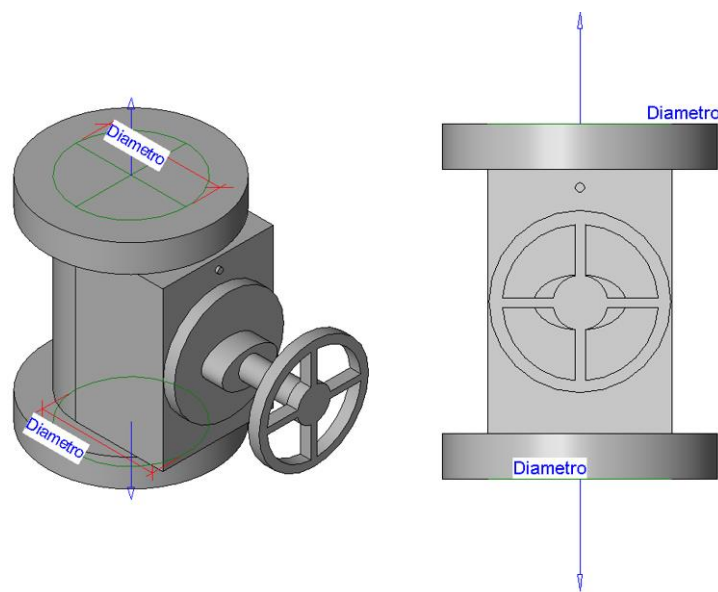


FIGURA 47. RFA VALVOLA A SARACINESCA

Con riferimento ai connettori (d’ingresso e di uscita), alla voce “*Classificazione sistema*” è stato attribuito il parametro “*Raccordo*”; così facendo è stato possibile far recepire al connettore l’informazione relativa al sistema cui esso appartiene<sup>65</sup>.

Diversamente da quanto fatto precedentemente, per poter specificare il “*Metodo di perdita*” risulta necessario tornare nell’ambiente di progetto e, dopo aver selezionato l’istanza di interesse, specificare il Metodo di perdita come “*Coefficiente specifico*” così da potervi attribuire un valore specifico. Tuttavia, data l’assenza di informazioni, la scelta è ricaduta su un “*Metodo di perdita*” di tipo “*Non definito*”.

<sup>65</sup> Tale scelta viene estesa anche ai connettori di tutte le altre famiglie che verranno di seguito analizzate (ad eccezione dei terminali).

### 4.3.3 Valvola a tre vie motorizzata

*Categoria di famiglia Revit:* Accessori per tubazioni;

*Famiglia:* Valvola Tre Vie Motorizzata;

*Nome del tipo:* DN 200 mm;

*Tabella OmniClass:* 23;

*Numero OmniClass:* 23.65.55.14.24 – Mixing Valves for Liquid Services;

*Metodo di Perdita:* Non definito.

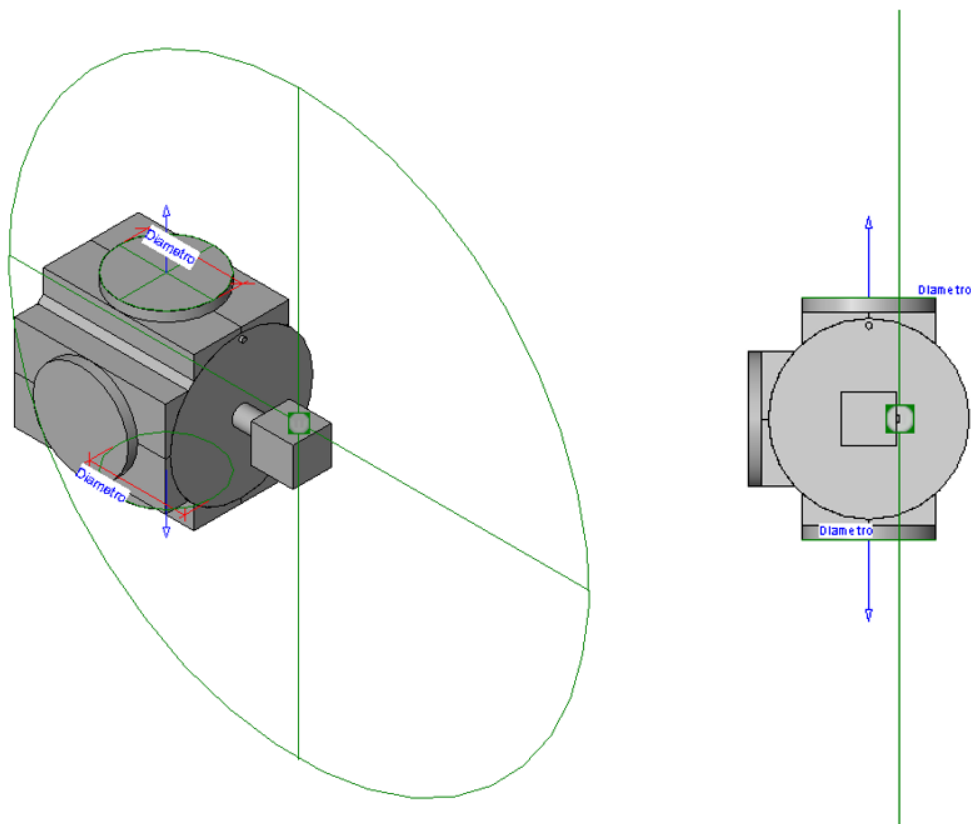


FIGURA 48. RFA VALVOLA A TRE VIE MOTORIZZATA

### 4.3.4 Valvola a farfalla

Le valvole a farfalla, insieme ai raccordi, sono le uniche famiglie di default fornite da Autodesk Revit utilizzate all'interno del file di progetto.

*Categoria di famiglia Revit:* Accessori per tubazioni;

*Famiglia:* Valvola a Farfalla DN 50-300 mm;

*Nome del tipo:* 50 mm;

*Tabella OmniClass:* 23;

*Numero OmniClass:* 23.65.55.14.17 – Adjusting/Controlling Valves for Liquid Services;

*Metodo di perdita:* Non definito.

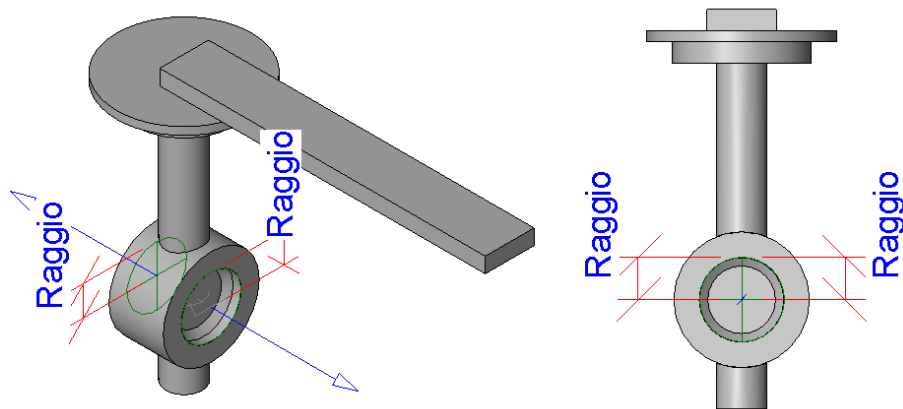


FIGURA 49. RFA VALVOLA A FARFALLA (.RFA DI DEFAULT)

### 4.3.5 Elettropompa marca DAB modello KLM 80-600T

*Categoria di famiglia Revit:* Accessori per tubazioni;

*Famiglia:* Elettropompa DAB mod. KLM 80/600T;

*Nome del tipo:* KLM 80 600T;

*Tabella OmniClass:* 23;

*Numero OmniClass:* 23.60.30.21 – Pumps;

*Metodo di Perdita:* Non definito.

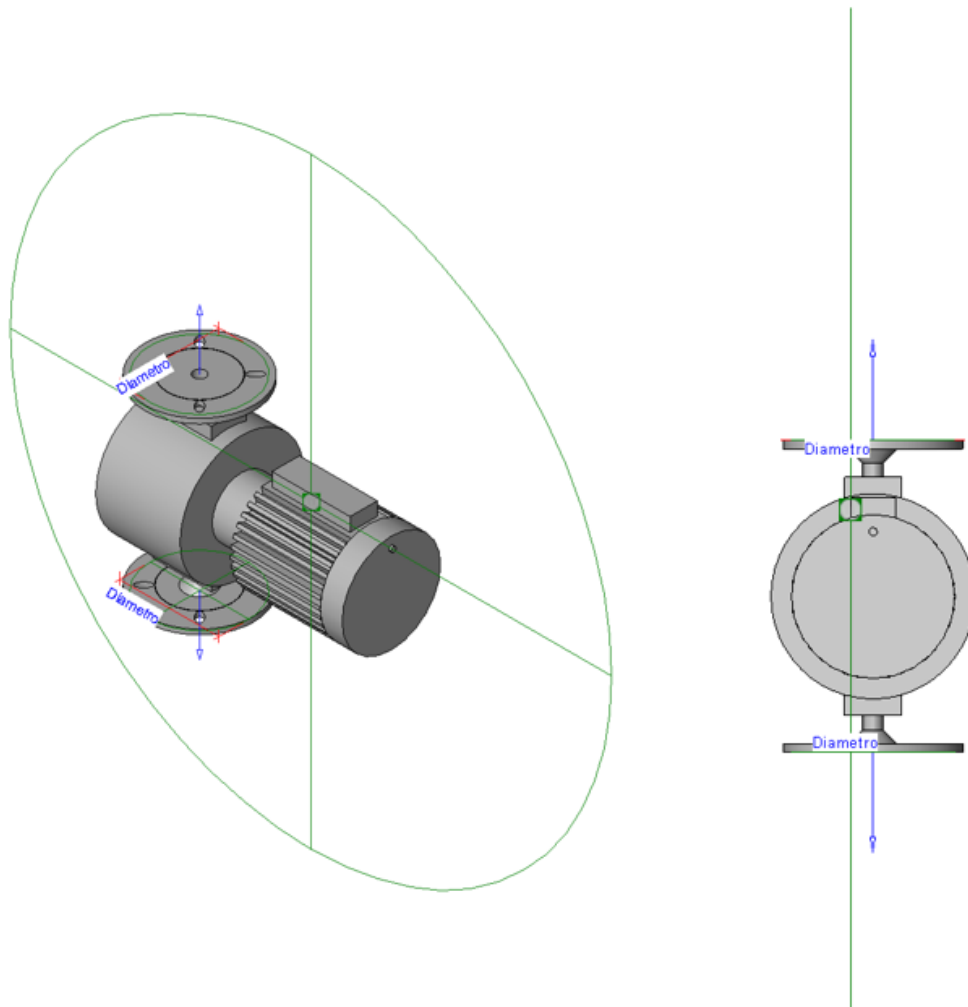


FIGURA 50. RFA ELETTROPOMPA DAB



### 4.3.6 Raccordi

Relativamente ai raccordi si è fatto riferimento alle famiglie di default fornite da Autodesk Revit all'atto dell'installazione del software. Strettamente correlate ad esse sono le preferenze di instradamento (Figura 51) precedentemente citate nel paragrafo 4.2 *“Implementazione in Autodesk Revit”*.

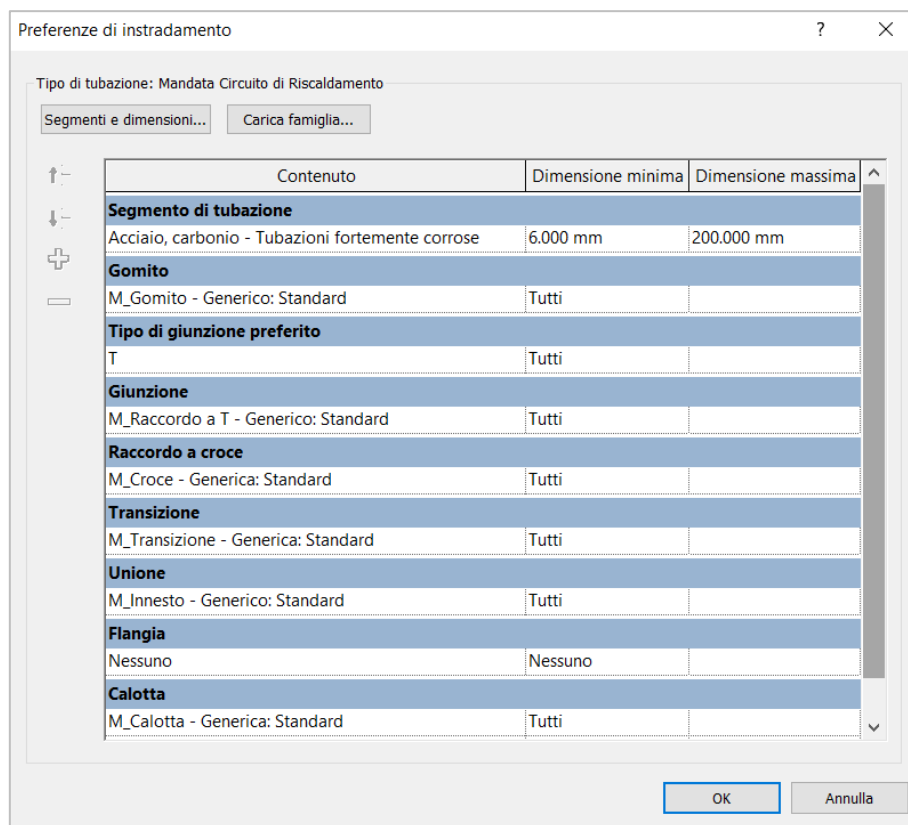


FIGURA 51. PREFERENZE DI INSTRADAMENTO - SEGMENTO “ACCIAIO, CARBONIO - TUBAZIONI FORTEMENTE CORROSE.”

Per ciascuno di essi è stato selezionato come *“Metodo di perdita”* il *“Coefficiente K da tabella”* attraverso il quale Autodesk Revit calcola le perdite di carico secondo gli standard ASHRAE<sup>66</sup> in funzione della tipologia di raccordo.

<sup>66</sup> L'acronimo ASHRAE sta per American Society of Heating, Refrigerating and Air-Conditioning Engineers; esso rappresenta un ente internazionale che si occupa di normative nei campi del riscaldamento, ventilazione, condizionamento aria e refrigerazione (HVAC).

### 4.3.7 Termoconvettore marca Atisa modello Compact

La modellazione dell'impianto termico ha richiesto la realizzazione di due differenti famiglie relative ai terminali marca Atisa modello Compact salvate rispettivamente come *Atisa Compact (A)* e *Atisa Compact (B)*. La differenza fra le due, come riportato in Figura 52 e 53, risiede nella differente collocazione dei connettori. Per entrambe le famiglie sono stati realizzati 17 tipi assumendo come discriminante la larghezza L (espressa in cm) e la potenza nominale (espressa in Watt).

- **Atisa Compact (A)**

*Categoria di famiglia Revit:* Attrezzatura meccanica;

*Famiglia:* Atisa Compact (A)

*Nome del tipo (esempio):* ATISA Compact Larghezza 155 cm;

*Tabella OmniClass:* 23;

*Numero OmniClass:* 23.75.70.17.14 – Convectors;

Parametri di tipo:

- Gruppo *Dimensioni* (Altezza  $h_1$ , Altezza  $h_2$ , Larghezza);
- Gruppo *Meccanica*: Potenza nominale
- Gruppo *Dati identità*: Modello (Compact), Produttore (Atisa), Descrizione (Fan coil unit);
- Gruppo *Parametri IFC*: IFCEXportAs (ifcCoil), IFCEXportType.

- **Atisa Compact (B)**

*Categoria di famiglia Revit:* Attrezzatura meccanica;

*Famiglia:* Atisa Compact (B)

*Nome del tipo (esempio):* ATISA Compact Larghezza 155 cm;

*Tabella OmniClass:* 23;

*Numero OmniClass:* 23.75.70.17.14 – Convectors;

Parametri di tipo:

- Gruppo *Dimensioni* (Altezza  $h_1$ , Altezza  $h_2$ , Larghezza);
- Gruppo *Meccanica*: Potenza nominale
- Gruppo *Dati identità*: Modello (Compact), Produttore (Atisa), Descrizione (Fan coil unit);
- Gruppo *Parametri IFC*: IFCEXportAs (ifcCoil), IFCEXportType.

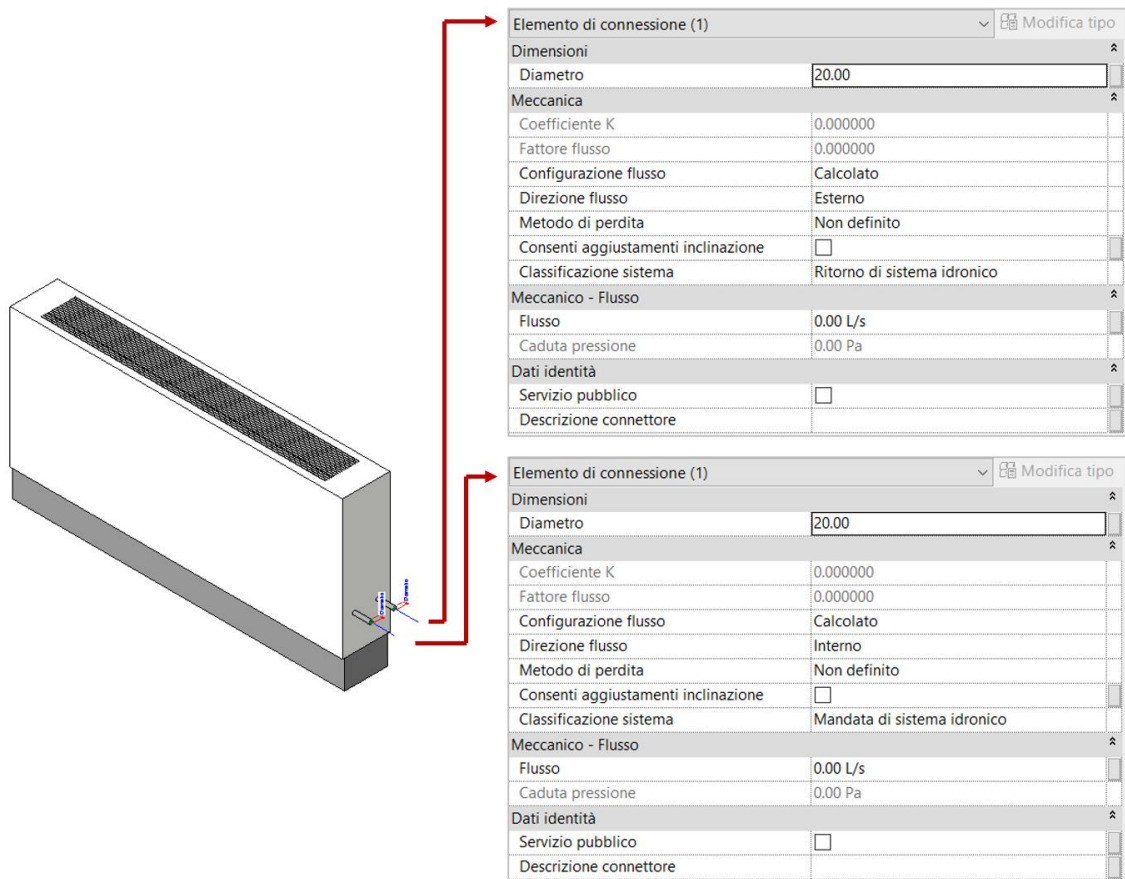


FIGURA 52. RFA TERMOCONVETTORE ATISA (A)

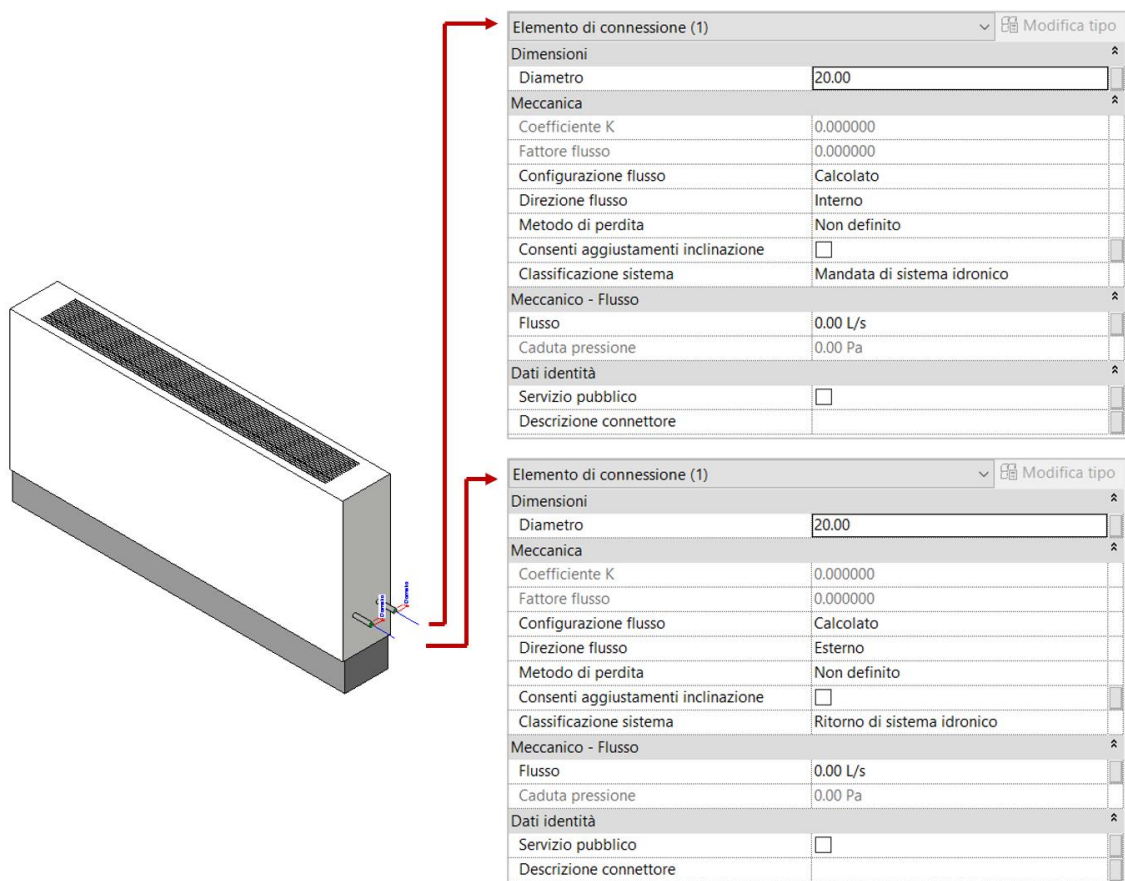


FIGURA 53. RFA TERMOCONVETTORE ATISA (B)

| Famiglia: Atisa Compact (A)    |                |                      | Famiglia: Atisa Compact (B)    |                |                      |
|--------------------------------|----------------|----------------------|--------------------------------|----------------|----------------------|
| Tipo                           | Larghezza (cm) | Potenza Nominale (W) | Tipo                           | Larghezza (cm) | Potenza Nominale (W) |
| ATISA Compact Larghezza 45 cm  | 45             | 501                  | ATISA Compact Larghezza 45 cm  | 45             | 501                  |
| ATISA Compact Larghezza 55 cm  | 55             | 718                  | ATISA Compact Larghezza 55 cm  | 55             | 718                  |
| ATISA Compact Larghezza 65 cm  | 65             | 946                  | ATISA Compact Larghezza 65 cm  | 65             | 946                  |
| ATISA Compact Larghezza 70 cm  | 70             | 996                  | ATISA Compact Larghezza 70 cm  | 70             | 996                  |
| ATISA Compact Larghezza 75 cm  | 75             | 1169                 | ATISA Compact Larghezza 75 cm  | 75             | 1169                 |
| ATISA Compact Larghezza 85 cm  | 85             | 1392                 | ATISA Compact Larghezza 85 cm  | 85             | 1392                 |
| ATISA Compact Larghezza 95 cm  | 95             | 1615                 | ATISA Compact Larghezza 95 cm  | 95             | 1615                 |
| ATISA Compact Larghezza 105 cm | 105            | 1837                 | ATISA Compact Larghezza 105 cm | 105            | 1837                 |
| ATISA Compact Larghezza 115 cm | 115            | 2060                 | ATISA Compact Larghezza 115 cm | 115            | 2060                 |
| ATISA Compact Larghezza 125 cm | 125            | 2283                 | ATISA Compact Larghezza 125 cm | 125            | 2283                 |
| ATISA Compact Larghezza 135 cm | 135            | 2506                 | ATISA Compact Larghezza 135 cm | 135            | 2506                 |
| ATISA Compact Larghezza 145 cm | 145            | 2728                 | ATISA Compact Larghezza 145 cm | 145            | 2728                 |
| ATISA Compact Larghezza 155 cm | 155            | 2951                 | ATISA Compact Larghezza 155 cm | 155            | 2951                 |
| ATISA Compact Larghezza 165 cm | 165            | 3174                 | ATISA Compact Larghezza 165 cm | 165            | 3174                 |
| ATISA Compact Larghezza 175 cm | 175            | 3396                 | ATISA Compact Larghezza 175 cm | 175            | 3396                 |
| ATISA Compact Larghezza 215 cm | 215            | 4287                 | ATISA Compact Larghezza 215 cm | 215            | 4287                 |
| ATISA Compact Larghezza 265 cm | 265            | 5400                 | ATISA Compact Larghezza 265 cm | 265            | 5400                 |

TABELLA 3. TIPI FAMIGLIA ATISA MOD. COMPACT (A) E ATISA MOD. COMPACT (B)

### 4.3.8 Radiatore marca Faral modello Tropical

In questo caso la modellazione dell'impianto ha richiesto la realizzazione di una sola famiglia relativa al radiatore marca Faral modello Tropical e salvata come *Radiatore Tropical*. Sono stati realizzati cinque differenti tipi differenti l'uno dall'altro in termini di numero di elementi, altezza, numero di colonne e potenza nominale (Tabella 4).

*Categoria di famiglia Revit:* Attrezzatura meccanica;

*Famiglia:* Radiatore Tropical

*Nome del tipo (esempio):* 20/800/4;

*Tabella OmniClass:* 23;

*Numero OmniClass:* 23.75.70.17.11 – Radiators;

Parametri di tipo:

- Gruppo *Dimensioni* (Altezza, Lunghezza, Profondità);
- Gruppo *Meccanica*: Potenza nominale (W) – EN 442
- Gruppo *Dati identità*: Modello (Tropical), Produttore (FARAL), Descrizione (Fan coil unit);
- Gruppo *Parametri IFC*: IFCEXportAs (ifcCoil), IFCEXportType.

| Famiglia: Radiatore Tropical |                |                      |
|------------------------------|----------------|----------------------|
| Tipo                         | Larghezza (cm) | Potenza Nominale (W) |
| 5/800/3                      | 45             | 435                  |
| 6/680/AL                     | 55             | 996                  |
| 17/680/4                     | 65             | 2728                 |
| 20/800/4                     | 70             | 2728                 |
| 22/680/4                     | 75             | 2728                 |
| L156                         | 85             | 3619                 |

TABELLA 4. TIPI FAMIGLIA RADIATORE FARAL MOD. TROPICAL

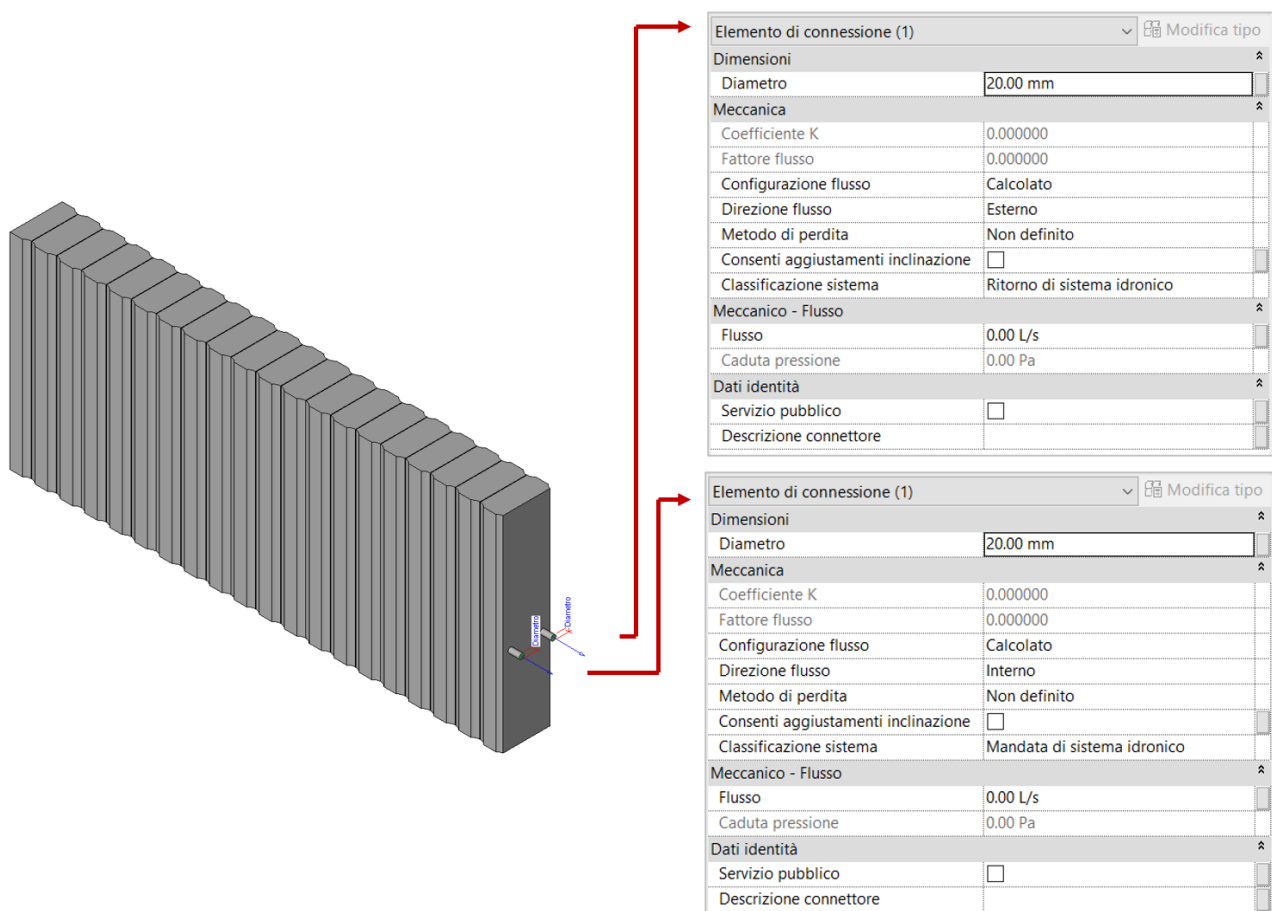


FIGURA 54. RFA RADIATORE FARAL

### 4.3.9 Addolcitore marca Cillicemie modello Cillit Quartz

*Categoria di famiglia Revit:* Apparecchi idraulici;

*Famiglia:* Addolcitore Cillicemie mod. Cillit Quartz

*Nome del tipo:* Addolcitore Tipo 1;

*Tabella OmniClass:* 23;

*Numero OmniClass:* 23.65.00.00 – Supply and Distribution of Liquids and Gases;

*Parametri di tipo:*

- Gruppo *Dimensioni* (Altezza, Profondità, Lunghezza);
- Gruppo *Dati identità:* Modello (Cillit Quartz), Produttore (Cillicemie);

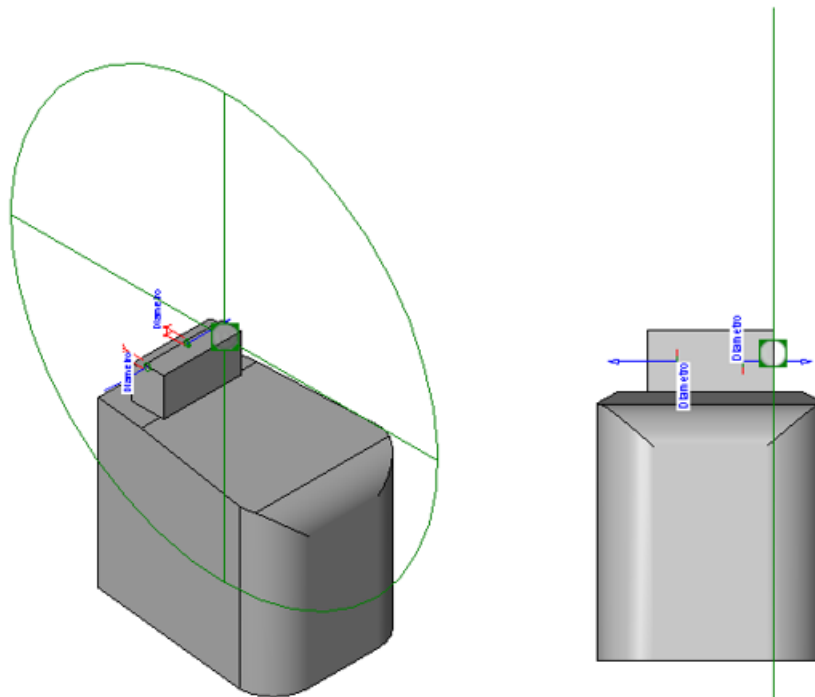


FIGURA 55. RFA ADDOLCITORE CILICHEMIE

### 4.3.10 Vaso di espansione marca ORM

*Categoria di famiglia Revit:* Apparecchi idraulici;

*Famiglia:* Addolcitore Cillichemie mod. Cillit Quartz

*Nome del tipo:* Addolcitore Tipo 1;

*Tabella OmniClass:* 23;

*Numero OmniClass:* 23.70.50.00 – Supply and Distribution of Liquids and Gases;

Parametri di tipo:

- Gruppo *Dimensioni* (Altezza, Larghezza, Profondità);
- Gruppo *Dati identità:* Capacità (0,750 m<sup>3</sup>), Produttore (Omnia Resina Mazzotti), Marca (ORM);

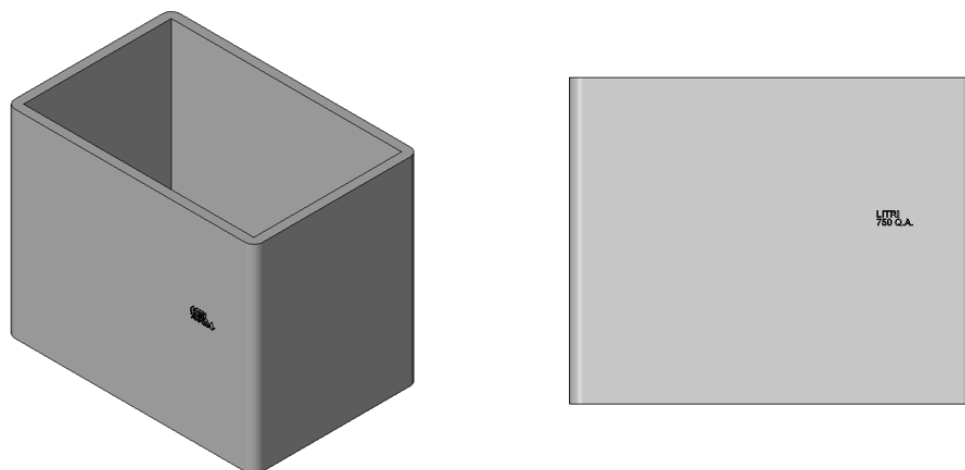


FIGURA 56. RFA VASO DI ESPANSIONE ORM

## Proprietà Connettori Caldaia e Terminali Sistema Idronico

| RFA:  | Caldaia Unical Tristar 3G 500 2S |
|---|----------------------------------|
| Configurazione Flusso Connettore di Mandata   | Preimpostazione                  |
| Configurazione Flusso Connettore di Ritorno   | Preimpostazione                  |
| Direzione Flusso Connettore di Mandata        | Esterno                          |
| Direzione Flusso Connettore di Ritorno        | Interno                          |
| Metodo di Perdita Connettore di Mandata       | Perdita specifica                |
| Metodo di Perdita Connettore di Ritorno       | Perdita specifica                |
| Classificazione sistema Connettore di Mandata | Mandata di sistema idronico      |
| Classificazione sistema Connettore di Ritorno | Ritorno di sistema idronico      |

| RFA:  | Termoconvettore Atisa, Radiatore Faral |
|---|--|
| Configurazione Flusso Connettore di Mandata   | Calcolato                              |
| Configurazione Flusso Connettore di Ritorno   | Calcolato                              |
| Direzione Flusso Connettore di Mandata        | Interno                                |
| Direzione Flusso Connettore di Ritorno        | Esterno                                |
| Metodo di Perdita Connettore di Mandata       | Non definito                           |
| Metodo di Perdita Connettore di Ritorno       | Non definito                           |
| Classificazione sistema Connettore di Mandata | Mandata di sistema idronico            |
| Classificazione sistema Connettore di Ritorno | Ritorno di sistema idronico            |

TABELLA 5. PROPRIETÀ CONNETTORI PER CALDAIA E TERMINALI



## 4.4 Calcolo delle perdite di carico

Il moto di un fluido all'interno di una tubazione è assoggettato a *perdite di carico continue* e a *perdite di carico localizzate* (o *concentrate*): le prime riguardano la dissipazione di energia meccanica del fluido lungo le tubazioni e traggono la loro prima origine nella resistenza opposta dalla parete al movimento del fluido; le seconde sono dovute alla presenza di organi meccanici, raccordi, riduzioni o allargamenti di sezione ecc. presenti lungo il circuito. Poiché nel paragrafo 4.5 “Il modello MEP dell’edificio demaniale in Piazza VIII Agosto n.26 (BO)” saranno commentati alcuni dei risultati ottenuti dal software, si riportano in Appendice una serie di approfondimenti e considerazioni teoriche estratte dal libro *Idraulica* dei Professori Duilio Citrini e Giorgio Nosedà.

### 4.4.1 Perdite di carico continue

Le equazioni implementate all'interno di Autodesk Revit sono quelle di Darcy-Weisbach per il calcolo delle perdite di carico continue (Eq. 24 App.):

$$J = \lambda \frac{V^2}{2gD}$$

e l'equazione di Colebrook (Eq. 36 App.), utilizzata per il calcolo del coefficiente d'attrito  $\lambda$  (adimensionale):

$$\frac{1}{\sqrt{\lambda}} = -2 \lg \left( \frac{2,51}{Re \sqrt{\lambda}} + \frac{1}{3,71} \frac{\varepsilon}{D} \right)$$

- $\varepsilon$ : scabrezza [m];
- $D$ : Diametro interno della tubazione [m];
- $\varepsilon/D$ : scabrezza (o ruvidità) relativa [adimensionale];
- Numero di Reynolds  $Re$  [adimensionale]: rappresenta un indice del grado di turbolenza cui è assoggettato il fluido (Eq. 26 App.):

$$Re = \frac{\rho V D}{\mu}$$

$\rho$ : Densità del fluido [ $kg/m^3$ ];

$V$ : Velocità del fluido [ $m/s$ ];

$\mu$ : Viscosità dinamica del fluido [ $Pa \cdot s$ ];

Il software di casa Autodesk, in accordo alle nozioni teoriche riportate in Appendice, identifica tre differenti domini di *stato di flusso*:

$$\begin{cases} R_e < 2000 & \text{flusso laminare} \\ 2000 \leq R_e \leq 4000 & \text{flusso di transizione} \\ R_e > 4000 & \text{flusso turbolento} \end{cases}$$

A partire da una serie di risultati sperimentali si evince che, in corrispondenza di un valore del numero di Reynolds circa pari a 2000, si ha l'insorgere dei primi moti turbolenti; tale valore prende il nome di *Reynolds critico*  $Re_c$  e ha validità nell'ipotesi di tubazione cilindrica (indipendentemente dalla natura del fluido).

“L'equazione di Colebrook-White interpreta abbastanza bene (per uno stato di flusso di transizione o turbolento) molte serie di risultati sperimentali sui condotti a scabrezza non uniforme” (Citrini & Nosedà, 1987)<sup>67</sup>. Data la struttura complicata dell'equazione di Colebrook, la determinazione del coefficiente d'attrito  $\lambda$  necessita di alcune iterazioni o dell'utilizzo di un metodo di risoluzione. In alternativa, è possibile facilitarne l'impiego per mezzo dell'abaco di Moody, grafico a scala bilogarithmica sulle cui ascisse sono riportati i logaritmi decimali di  $Re$  e sulle cui ordinate quelli di  $\lambda$  (“Figura 112” in appendice): a partire dall'indice di resistenza  $\lambda$  è possibile calcolare, ricorrendo alla *formula di Darcy-Weisbach*, la caduta di pressione  $\Delta P$  (Eq. 40 App.) come:

$$\Delta P = \left( \frac{\lambda}{D} \rho \frac{V^2}{2} \right) L$$

$L$ : Lunghezza tubazione [m];

$\Delta P$ : Caduta di pressione [Pa].

Viceversa, per valori di  $Re$  inferiori a 2000 (moto laminare), si ricorre all'utilizzo della seguente equazione (Eq. 33 App.) per il calcolo della caduta di pressione  $\Delta P$ :

$$\lambda = \frac{64}{Re}$$

---

<sup>67</sup> Citrini, D. & Nosedà, G., 1987. *Idraulica*. II a cura di C.E.A. Casa Editrice Ambrosiana.

#### 4.4.2 Perdite di carico concentrate

Le *perdite di carico concentrate* possono assumere delle identità molto significative nell'ipotesi di tubazioni non particolarmente lunghe. Risultano proporzionali all'*altezza cinetica* e assumono una forma del tipo (Eq. 41 App.):

$$\Delta H = k \frac{V^2}{2g}$$

Avendo indicato con  $V$  la velocità assunta come rappresentativa di un particolare processo e con  $k$  il coefficiente di perdita determinabile sperimentalmente caso per caso e dipendente dalla sola geometria.

## 4.5 Il modello MEP dell'edificio demaniale in Piazza VIII Agosto n.26 (BO)

Durante la fase di modellazione, il software di casa Autodesk crea in automatico i *Sistemi*, entità logiche mediante le quali poter classificare ciascun oggetto presente all'interno del modello. Ad esempio, con riferimento alla tubazione selezionata in “Figura 57”, il parametro “*Classificazione sistema*” (presente nel gruppo *Meccanica*) sta ad indicare a quale classe di sistema (Mandata di sistema idronico) appartiene l'oggetto; il parametro “*Tipo di sistema*” contiene il nome con cui è stato nominato il sistema (Mandata sistema idronico) ed infine il parametro “*Nome sistema*” viene assegnato in maniera automatica da Autodesk Revit (Mandata sistema idronico Impianto di Riscaldamento Invernale).

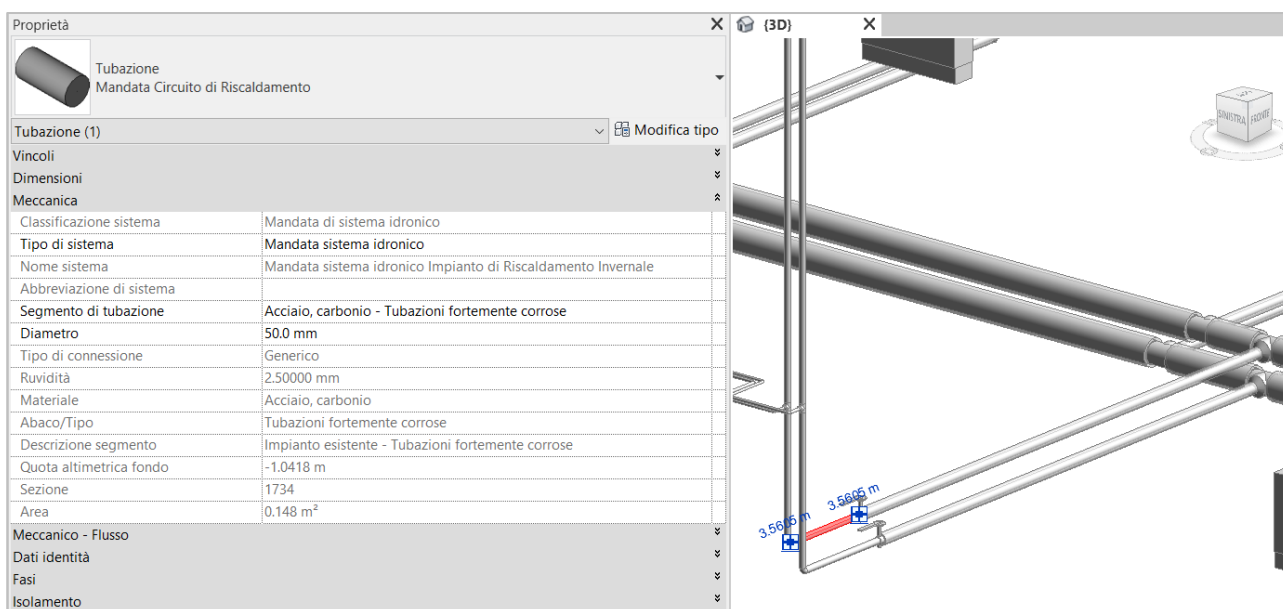


FIGURA 57. PROPRIETÀ MANDATA CIRCUITO DI RISCALDAMENTO

Selezionando dal browser di sistema (Figura 58) i sistemi “*Mandata sistema idronico Impianto di Riscaldamento Invernale*” e “*Ritorno sistema idronico Impianto di Riscaldamento Invernale*” è possibile visualizzare all'interno delle rispettive finestre di Proprietà (Figura 59) il numero di terminali e attrezzature meccaniche collegate al sistema stesso; la voce *Attrezzatura sistema*, invece, indica il nome del *Tipo di elemento* assegnato come *Attrezzatura meccanica* che alimenta i componenti presenti nel sistema (Unical mod. Compact 500 kW).

“*Assegnare ad ogni Sistema la sua Attrezzatura meccanica, contribuisce a rendere più stabile ed efficiente il calcolo dei Flussi e delle Pressioni statiche di ogni singolo Sistema, ed è il modo più consono per organizzare correttamente il proprio modello meccanico*” (Pozzoli, et al., 2020).

Browser di sistema - RVT - MEC - OO.PP. Lombardia ed Emilia-Romagna - Sede Bologna\_Giancarlo\_Mazzei.rvt

Sistemi ▼ Tutte le discipline ▼

| Sistemi  | Tipo di fluido | Viscosità dinamica del fluido | Temperatura del fluido | Volume   |
|--|----------------|-------------------------------|------------------------|----------|
| Non assegnata (2 connettori)                                 |                |                               |                        |          |
| Meccanica (0 sistemi)  |                |                               |                        |          |
| Tubazioni (5 sistemi)  |                |                               |                        |          |
| Altro  |                |                               |                        |          |
| Mandata sistema idronico                                     |                |                               |                        |          |
| Unical Tristar 3G 500 2S plus: Unical mod. Compact 500 kW    |                |                               |                        |          |
| Mandata sistema idronico Impianto di Riscaldamento Invernale | Acqua          | 0.00040 Pa·s                  | 71 °C                  | 5909.7 L |
| Ritorno sistema idronico                                     |                |                               |                        |          |
| Unical Tristar 3G 500 2S plus: Unical mod. Compact 500 kW    |                |                               |                        |          |
| Ritorno sistema idronico Impianto di Riscaldamento Invernale | Acqua          | 0.00061 Pa·s                  | 43 °C                  | 4969.2 L |
| Elettrico (0 sistemi)  |                |                               |                        |          |

FIGURA 58. BROWSER DI SISTEMA

Proprietà

Sistema di tubazioni  
Mandata sistema idronico

Sistema di tubazioni (1) ▼ Modifica tipo

Dimensioni ▼

Meccanica ^

|                      |  |
|----------------------|--|
| Numero di elementi   | 342  |
| Attrezzatura sistema | Unical mod. Compact 500 kW                                   |
| Nome sistema         | Mandata sistema idronico Impianto di Riscaldamento Invernale |
| Volume               | 5909.7 L   |
| Pressione statica    | 4371.76 Pa   |

Meccanico - Flusso ▼

Dati identità ▼

---

Proprietà

Sistema di tubazioni  
Ritorno sistema idronico

Sistema di tubazioni (1) ▼ Modifica tipo

Dimensioni ▼

Meccanica ^

|                      |  |
|----------------------|--|
| Numero di elementi   | 342  |
| Attrezzatura sistema | Unical mod. Compact 500 kW                                   |
| Nome sistema         | Ritorno sistema idronico Impianto di Riscaldamento Invernale |
| Volume               | 4969.2 L   |
| Pressione statica    | 5258.81 Pa   |

Meccanico - Flusso ▼

Dati identità ▼

FIGURA 59. PROPRIETÀ SISTEMA “MANDATA SISTEMA IDRONICO” E “RITORNO SISTEMA IDRONICO”

Con riferimento alla medesima tubazione selezionata in “Figura 57” e al contenuto informativo presente nel gruppo *Meccanica* è possibile visualizzare il tipo di segmento di tubazione (Acciaio, carbonio – Tubazioni fortemente corrose), il diametro nominale, la ruvidità (2,5 mm), il materiale

assegnato al segmento (Acciaio, carbonio), l'abaco cui esso appartiene (Tubazioni fortemente corrose) e la rispettiva descrizione (Impianto esistente – Tubazioni fortemente corrose).

All'interno dei gruppi *Dimensioni* e *Meccanico-Flusso*, della finestra "proprietà", è possibile visualizzare ulteriori parametri relativi alle caratteristiche geometriche e alle caratteristiche del fluido transitante in esso (Figura 60):

- Flusso (litri/secondo): portata transitante all'interno della tubazione;
- Numero di Reynolds:  $Re \approx 46637,44 \rightarrow$  Stato di flusso: *Turbolento*.
- Ruvidità relativa: parametro adimensionale, esprime il rapporto tra la ruvidità e il diametro interno della tubazione;
- Il fattore di frizione  $\lambda$  (calcolato in funzione dello stato di flusso) è un coefficiente adimensionale proveniente dalla celebre *formula di Darcy-Weisbach*; è anche noto sotto il nome di coefficiente d'attrito.

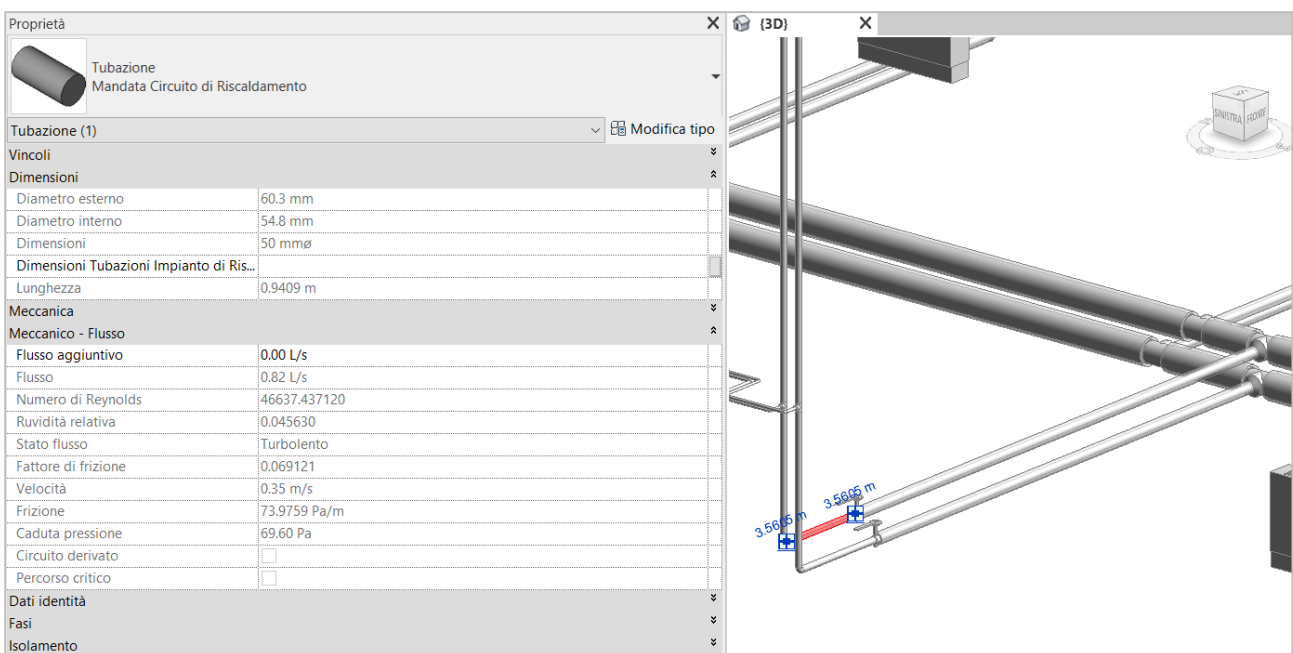


FIGURA 60. PROPRIETÀ TUBAZIONE MANDATA CIRCUITO DI RISCALDAMENTO

È possibile valutare la bontà dei risultati forniti dal software entrando nell'abaco di Moody (Figura 61) con il numero di Reynolds così da poter risalire, in funzione della scabrezza relativa ( $\varepsilon/d \cong 0,0456$ ), al valore di  $\lambda$  con cui valutare la caduta di pressione  $\Delta P$ :

$$\Delta P = \left( \frac{\lambda}{D} \rho \frac{V^2}{2} \right) L = \left( \frac{0,069}{54,8 \cdot 10^{-3}} \cdot 977,13 \cdot \frac{0,35^2}{2} \right) \cdot 0,941 \cong 70 \text{ Pa}$$

- Lunghezza del tratto considerato  $L = 0,941 \text{ m}$ ;
- Fattore di frizione  $\lambda = 0,069$ ;
- Diametro interno della tubazione  $D = 54,8 \cdot 10^{-3} \text{ m}$ ;
- Densità dell'acqua  $\rho = 977,13 \text{ kg/m}^3$  (alla temperatura di  $71 \text{ }^\circ\text{C}$ );
- Velocità del fluido  $V = 0,35 \text{ m/s}$ .

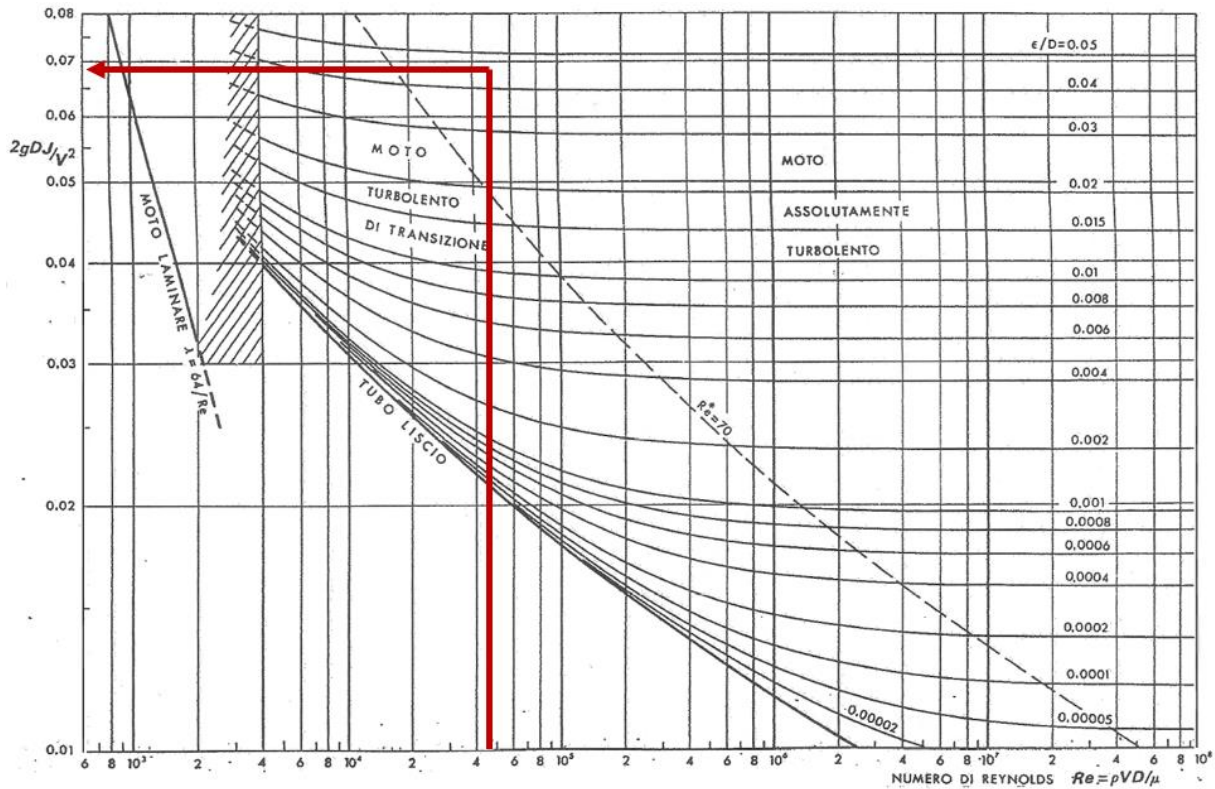


FIGURA 61. ABACO DI MOODY (CITRINI & NOSEDA, 1987) - DETERMINAZIONE COEFFICIENTE DI ATTRITO

Ci si avvia alla chiusura del presente capitolo con una raccolta di immagini acquisite dal modello dell'impianto termico alle quali si aggiunge il report esportato in formato HTML relativo alle cadute di pressione per la sezione 1734 (Figura 72) cui appartiene la tubazione analizzata sino ad ora (Figura 57 e 60).

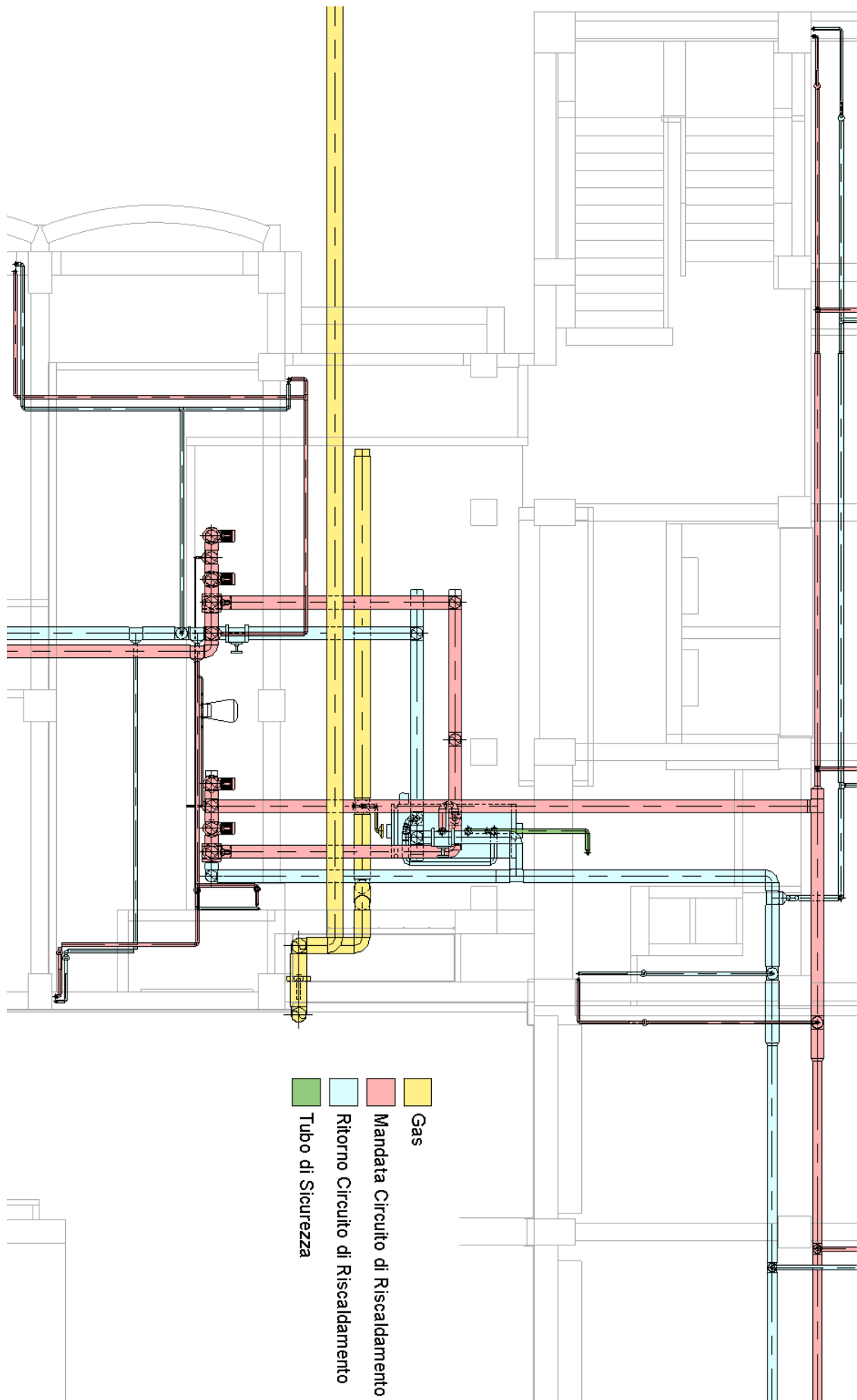


FIGURA 62. CENTRALE TERMICA - VISTA IN PIANTA "SEMINTERRATO"



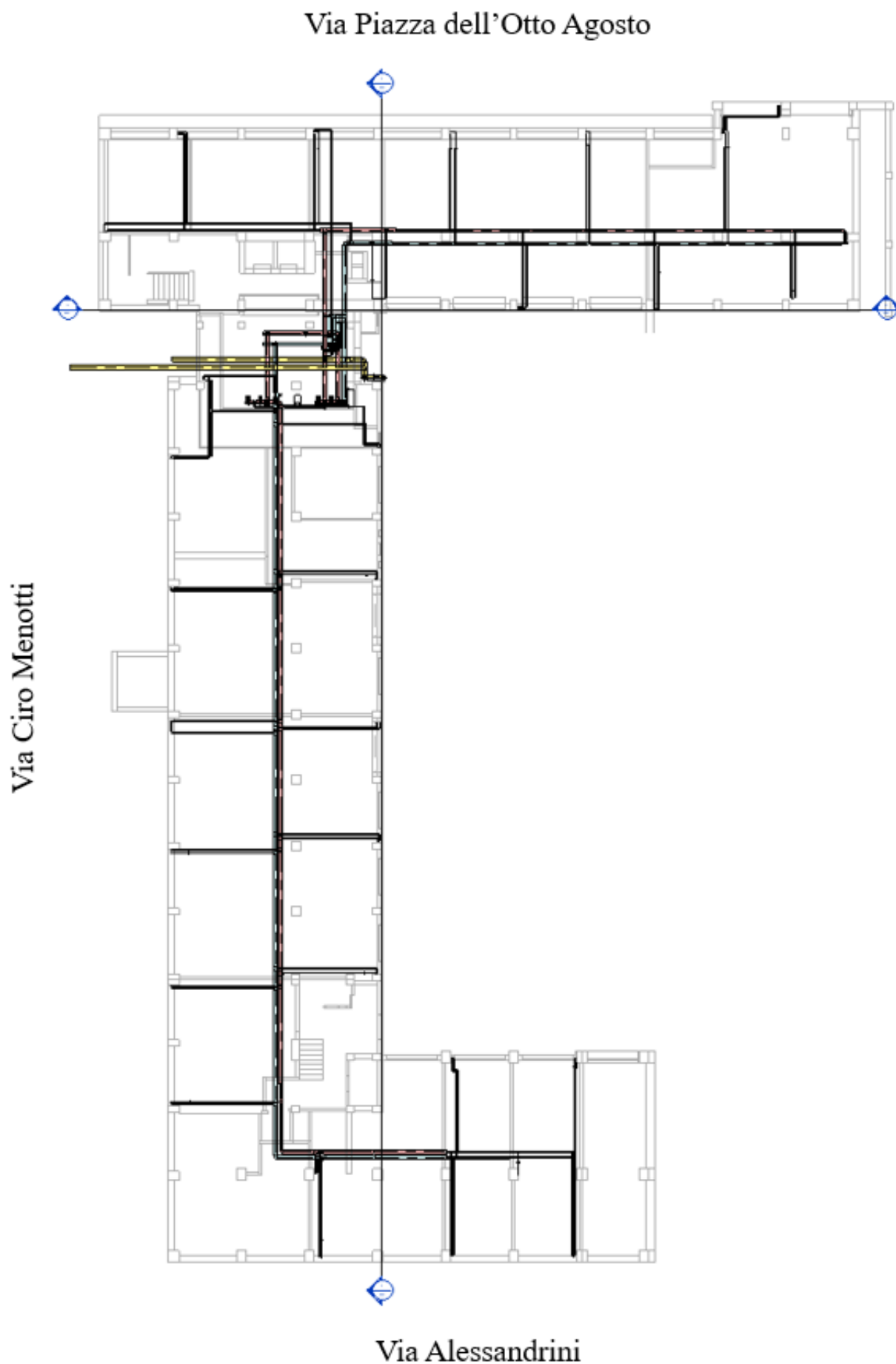


FIGURA 63. RETE DI DISTRIBUZIONE - VISTA IN PIANTA "SEMINTERRATO"

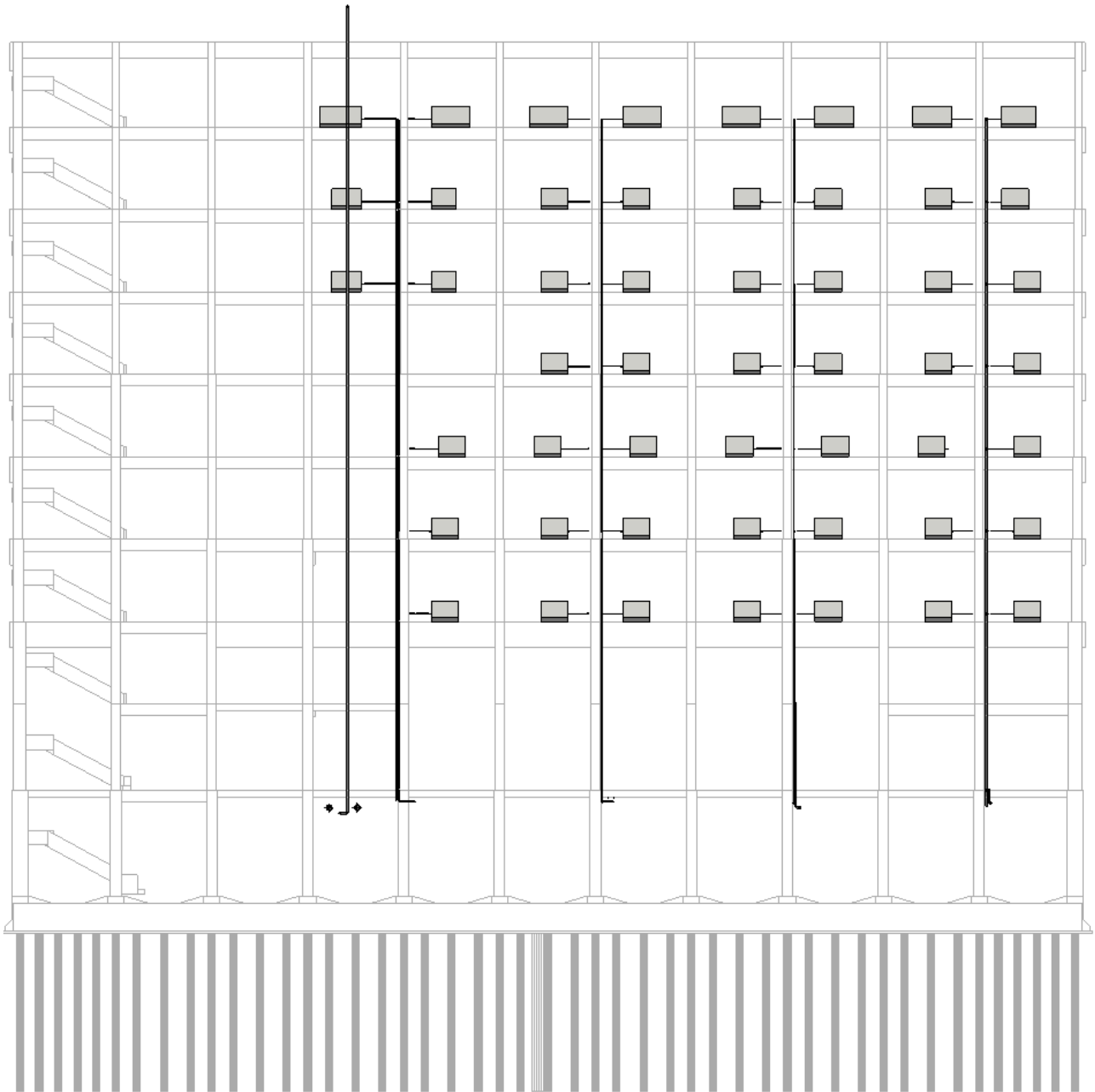


FIGURA 64. VISTA DI SEZIONE PARALLELA A VIA PIAZZA VIII AGOSTO

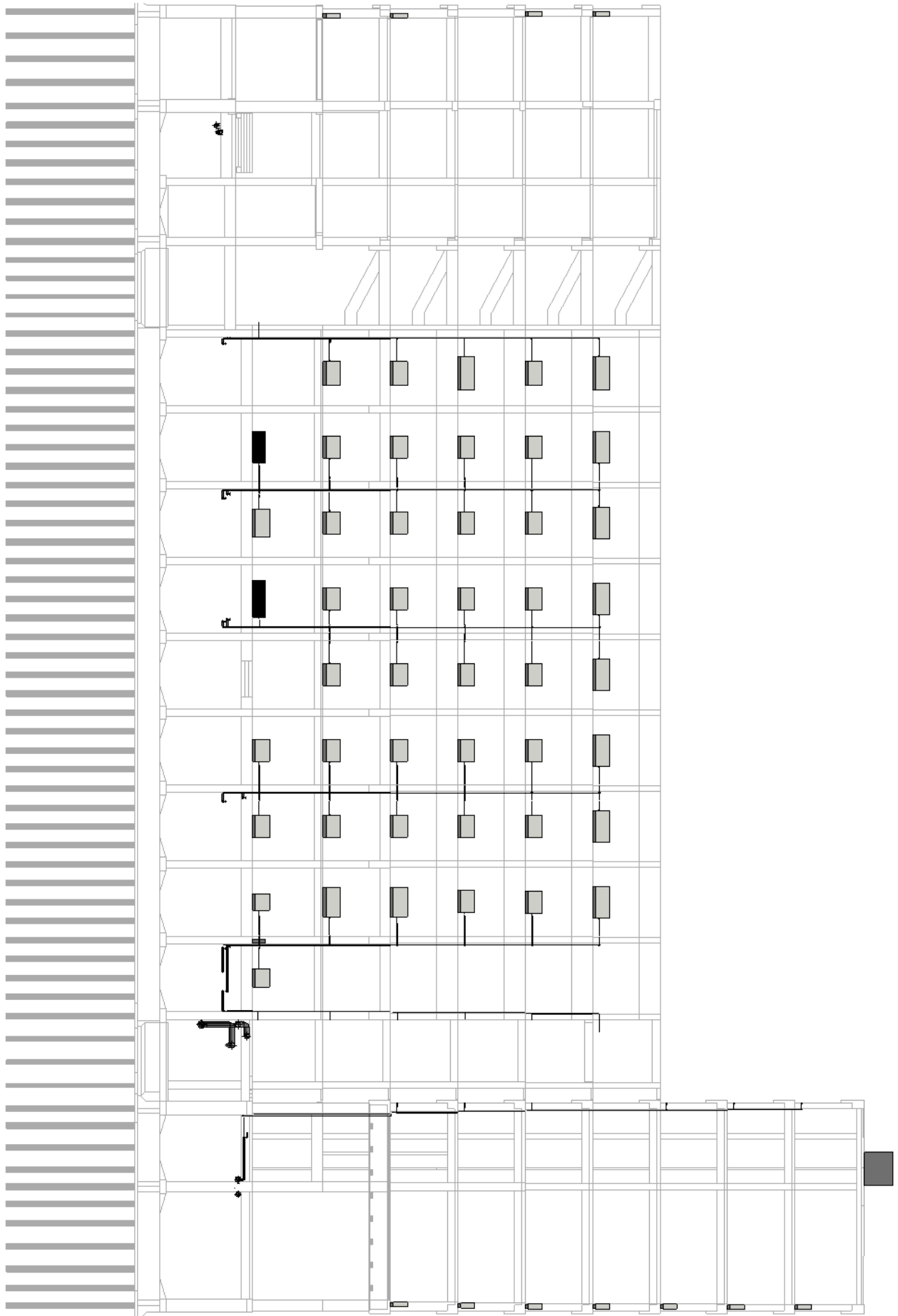
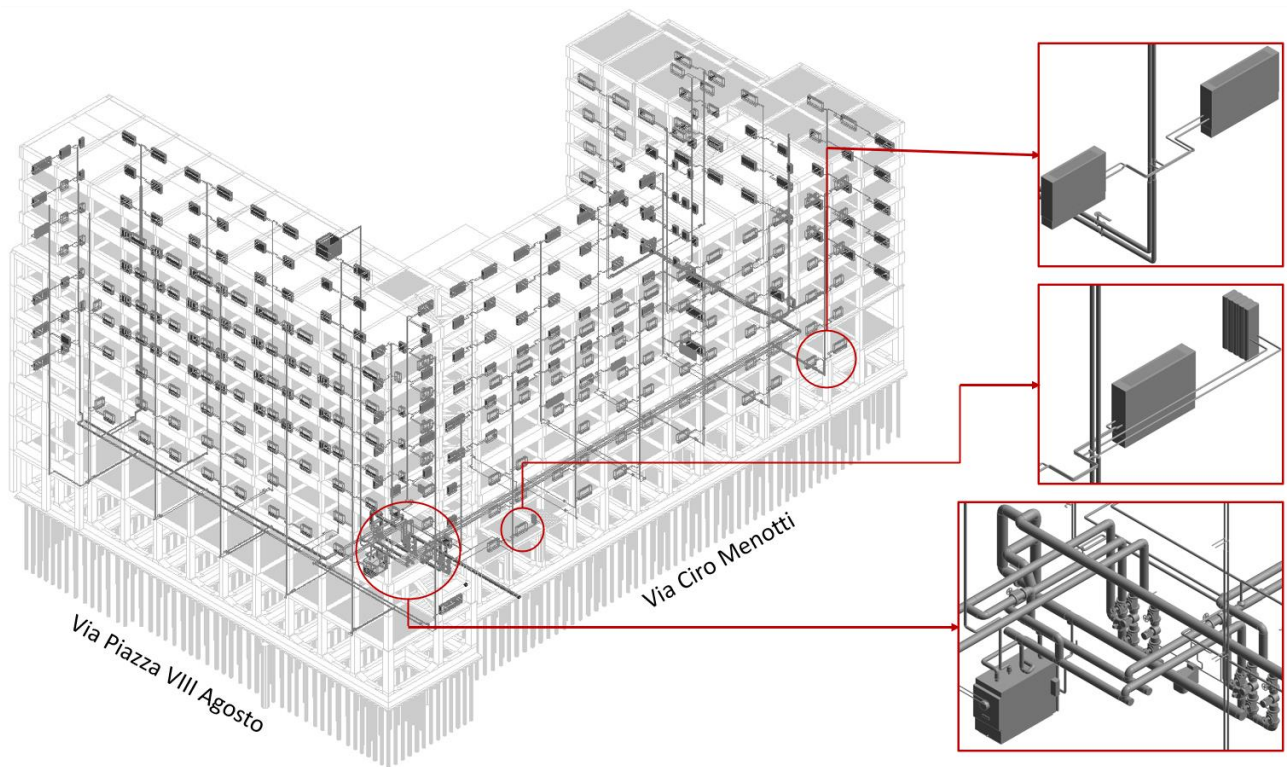
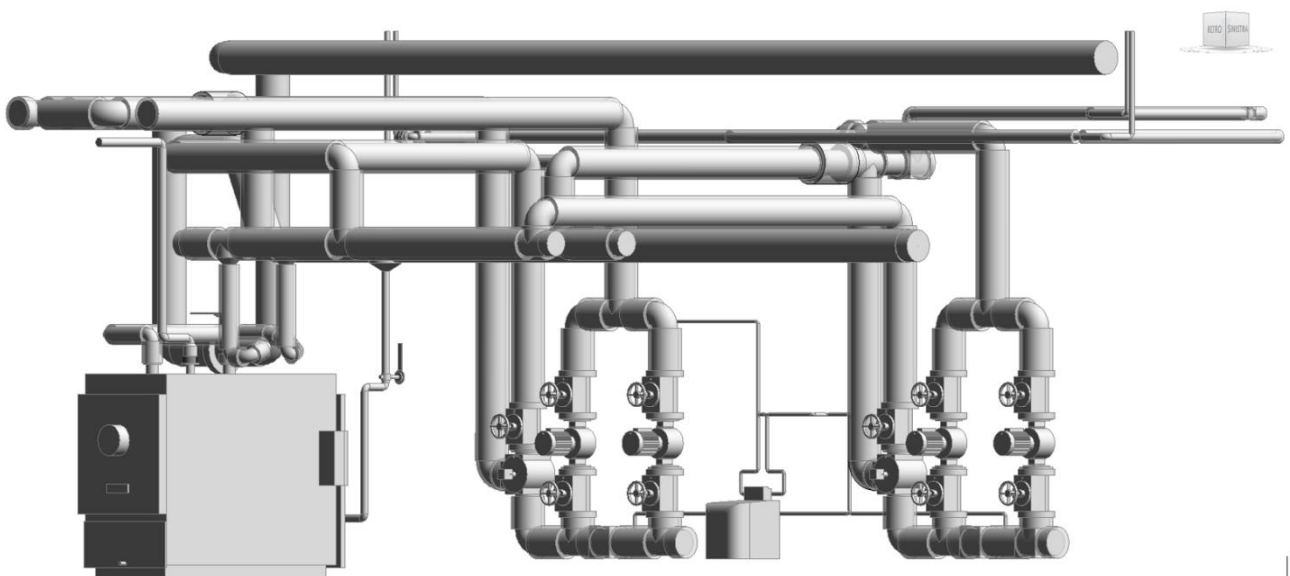


FIGURA 65. VISTA DI SEZIONE PARALLELA A VIA CIRO MENOTTI



**FIGURA 66** IMPIANTO DI RISCALDAMENTO INVERNALE ESISTENTE



**FIGURA 67.** CENTRALE TERMICA - IMPIANTO DI RISCALDAMENTO INVERNALE ESISTENTE

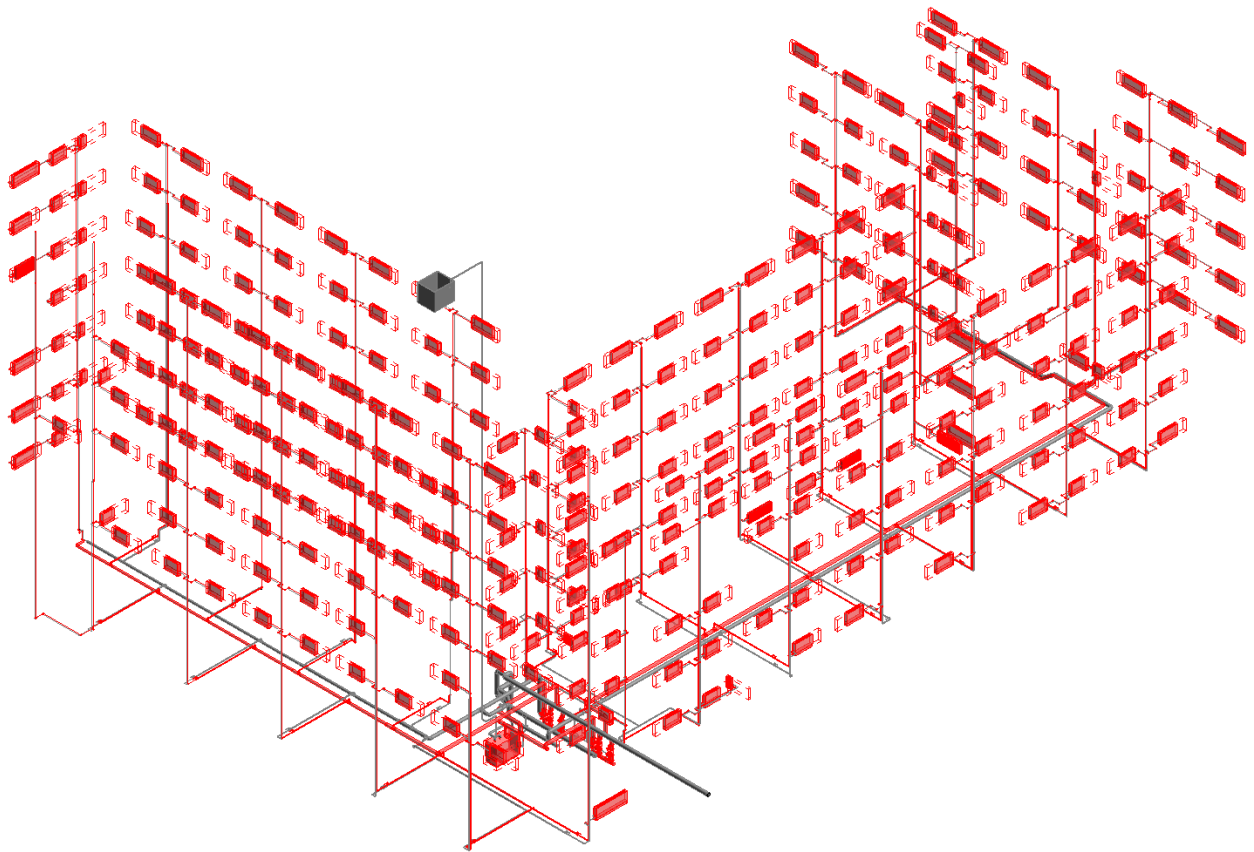


FIGURA 68. SELEZIONE SISTEMA “MANDATA SISTEMA IDRONICO IMPIANTO DI RISCALDAMENTO INVERNALE”

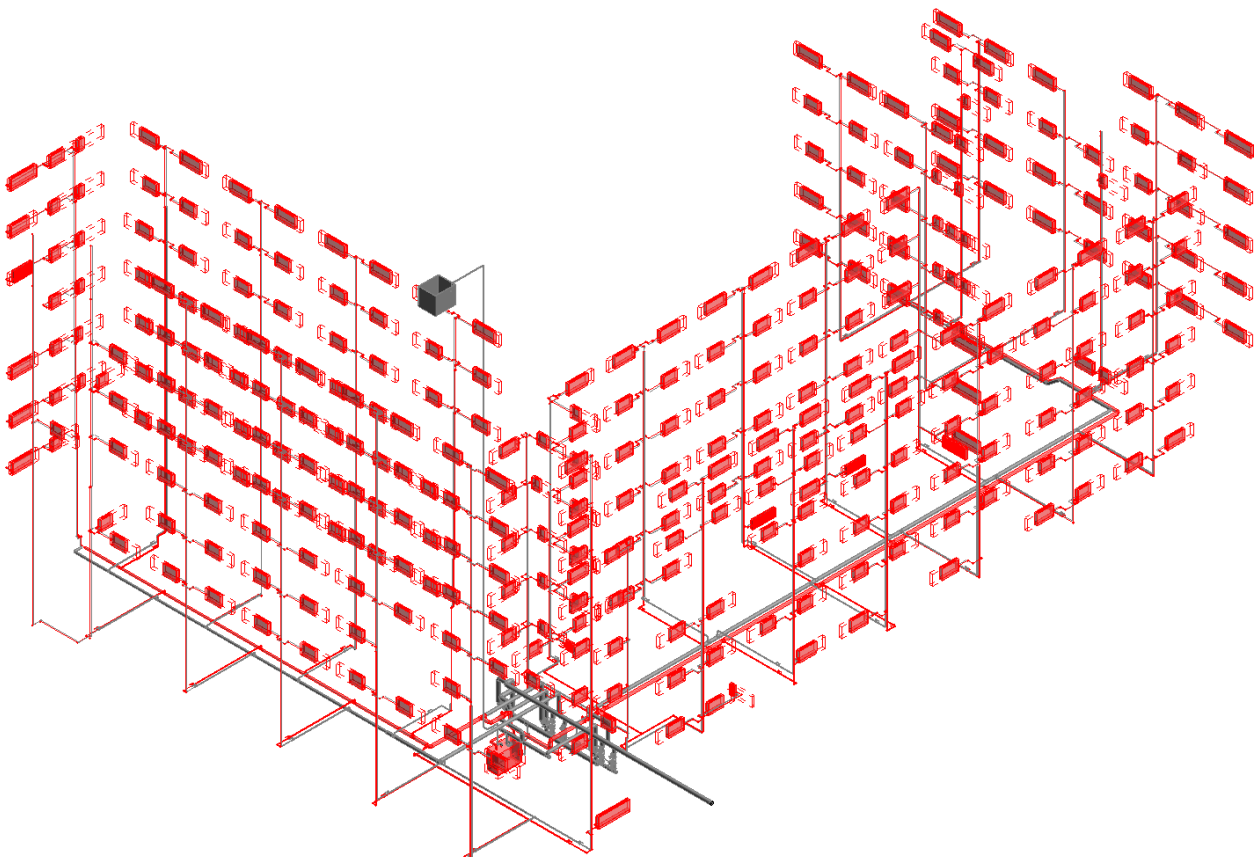


FIGURA 69. SELEZIONE SISTEMA “RITORNO SISTEMA IDRONICO IMPIANTO DI RISCALDAMENTO INVERNALE”

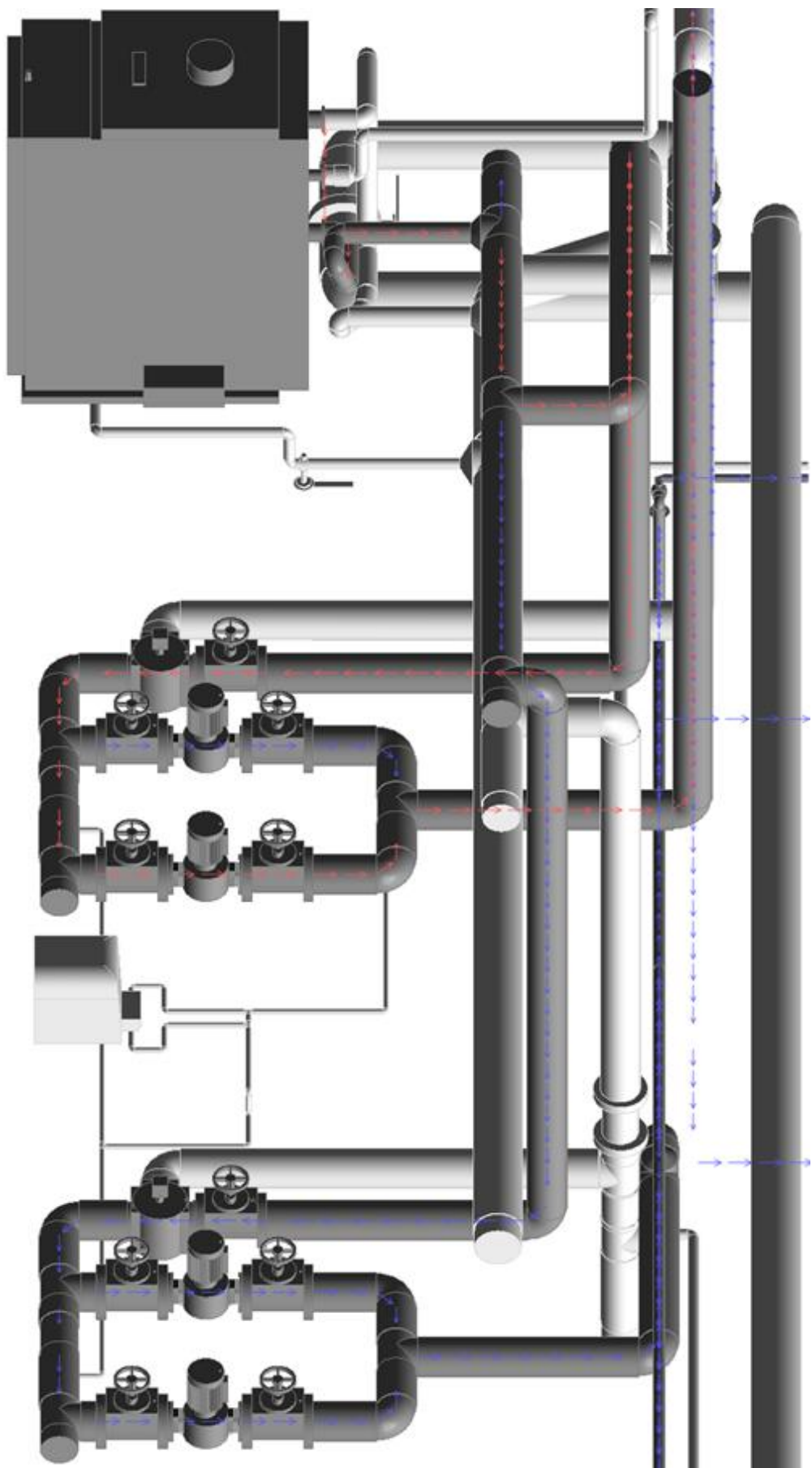


FIGURA 70. ISPEZIONE “MANDATA SISTEMA IDRONICO IMPIANTO DI RISCALDAMENTO INVERNALE”

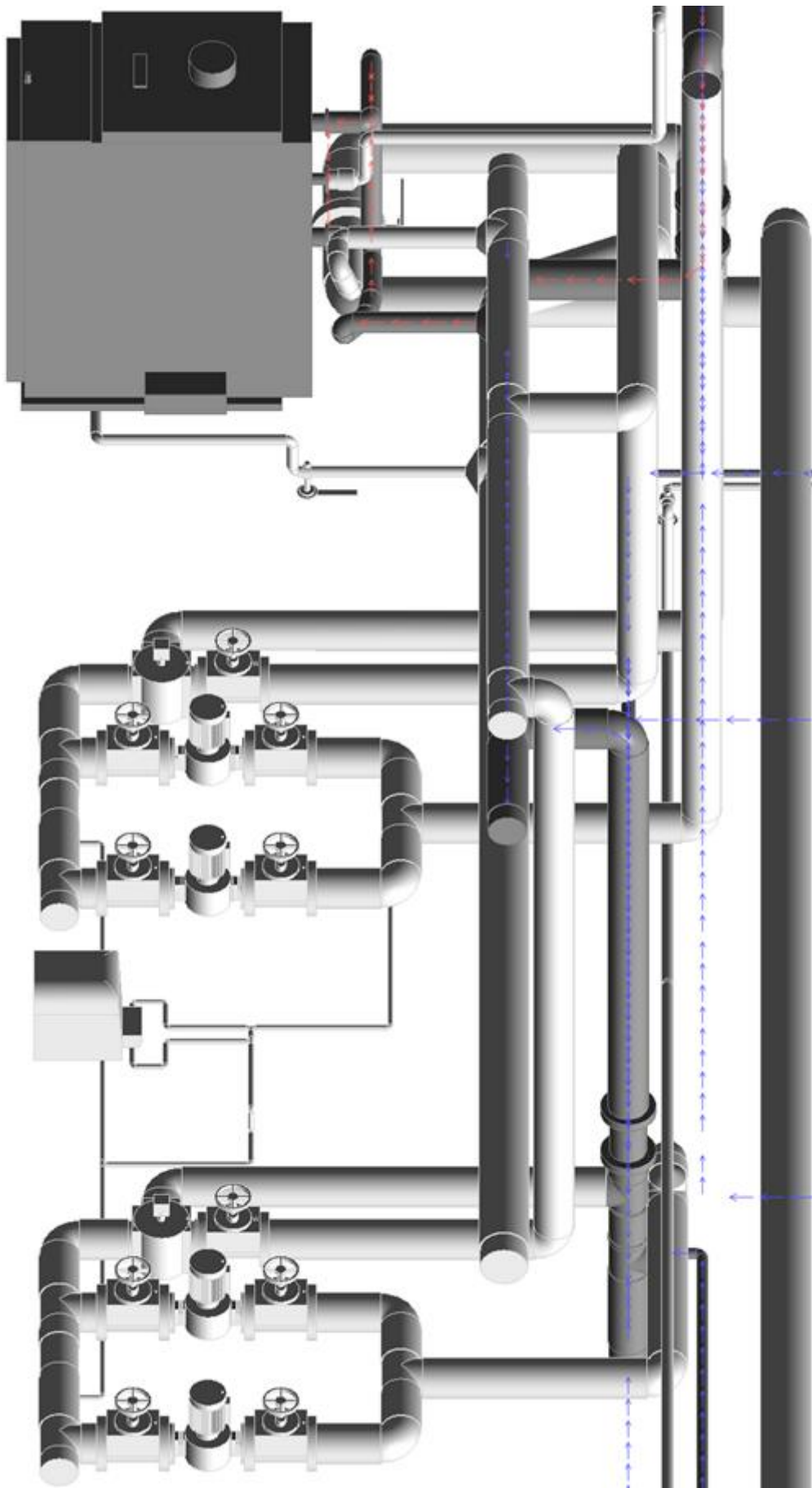


FIGURA 71. ISPEZIONE “RITORNO SISTEMA IDRONICO IMPIANTO DI RISCALDAMENTO INVERNALE”

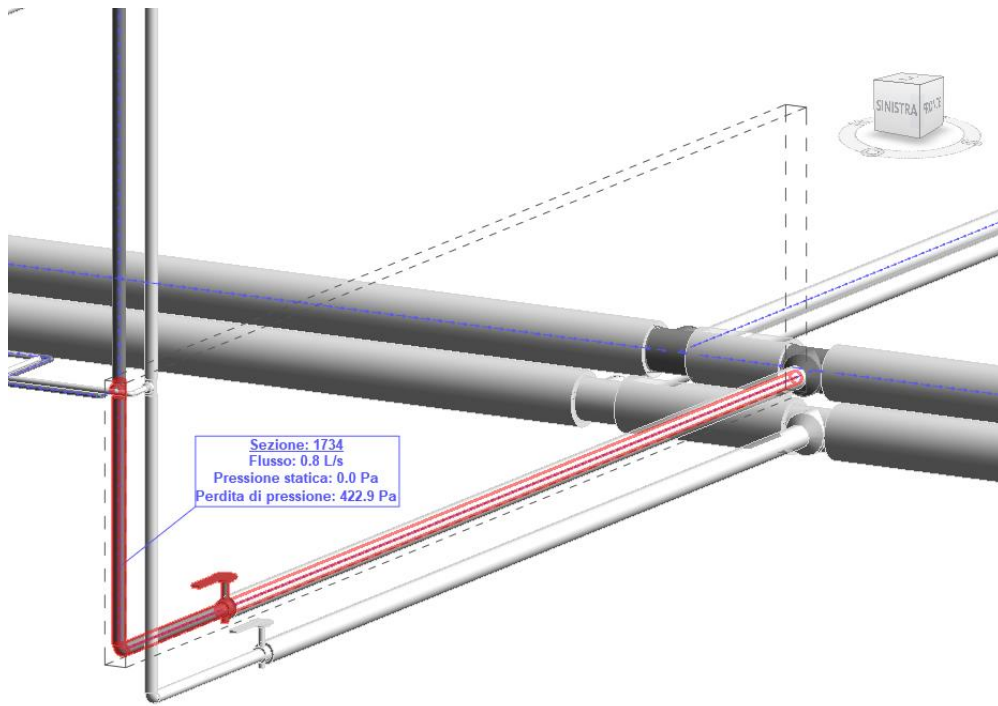


FIGURA 72. ISPEZIONE SEZIONE 1734 - MANDATA SISTEMA IDRONICO



### Rapporto perdita di pressione tubazione

|                               |   |
|-------------------------------|---|
| Nome del progetto             | Testi Ingegneria Civile LM  |
| Data di consegna del progetto | 9 ottobre 2020  |
| Stato del progetto            | Esistente   |
| Nome del cliente              | Via Piazza VIII Agosto, Bologna (BO)  |
| Indirizzo del progetto        | 1   |
| Nome organizzazione           |   |
| Descrizione organizzazione    |   |
| Nome edificio                 | Edificio demaniale Piazza VIII Agosto sede del Provveditorato Interregionale per le Opere Pubbliche Lombardia ed Emilia-Romagna |
| Autore                        | Giancarlo Mazzei  |
| Workset                       | Project Info  |
| Modificato da                 | Giancarlo_Mazzei  |
| Esecuzione                    | 28/08/2020 23:52:18   |

### Mandata sistema idronico Impianto di Riscaldamento Invernale

|                                |  |
|--------------------------------|--|
| <b>Informazioni di sistema</b> |  |
| Classificazione sistema        | Mandata di sistema idronico                                  |
| Tipo di sistema                | Mandata sistema idronico                                     |
| Nome sistema                   | Mandata sistema idronico Impianto di Riscaldamento Invernale |
| Abbreviazione                  |  |
| Tipo di fluido                 | Acqua  |
| Temperatura del fluido         | 71 °C  |
| Viscosità dinamica del fluido  | 0.00040 Pa·s   |
| Densità del fluido             | 977.1263 kg/m³   |

| Calcoli di perdita di pressione totale per sezione |           |                   |           |                  |            |                   |            |                     |         |          |                    |                             |                                    |
|--|-----------|-------------------|-----------|------------------|------------|-------------------|------------|---------------------|---------|----------|--------------------|-----------------------------|------------------------------------|
| Sezione  | Elemento  | Materiale         | Lunghezza | Diametro interno | Ruvidità   | Ruvidità relativa | Frizione   | Fattore di frizione | Flusso  | Velocità | Numero di Reynolds | Perdita di pressione totale | Perdita di pressione della sezione |
| 1734   | Tubazione | Acciaio, carbonio | 7.53 m    | 55 mm            | 0.80000 mm | 0.014602          | 47.37 Pa/m | 0.044265            | 0.8 L/s | 0.3 m/s  | 46637.437122       | 381.7 Pa                    | 422.9 Pa                           |
|  | Raccordi  | -                 | -         | -                | -          | -                 | -          | -                   | 0.8 L/s | 0.3 m/s  | -                  | 41.2 Pa                     |                                    |

### Informazioni dettagliate sul segmento diritto per sezione

| Sezione | ID elemento | Materiale         | Lunghezza | Diametro interno | Ruvidità   | Ruvidità relativa | Frizione   | Fattore di frizione | Flusso  | Velocità | Numero di Reynolds | Perdita di pressione | Perdita di pressione totale |
|---------|-------------|-------------------|-----------|------------------|------------|-------------------|------------|---------------------|---------|----------|--------------------|----------------------|-----------------------------|
| 1734    | 967911      | Acciaio, carbonio | 5.39 m    | 55 mm            | 0.80000 mm | 0.014602          | 47.37 Pa/m | 0.044265            | 0.8 L/s | 0.3 m/s  | 46637.437122       | 255.3 Pa             |                             |
|         | 968301      | Acciaio, carbonio | 0.94 m    | 55 mm            | 2.50000 mm | 0.04563           | 47.37 Pa/m | 0.044265            | 0.8 L/s | 0.3 m/s  | 46637.437122       | 69.6 Pa              | 381.7 Pa                    |
|         | 2084552     | Acciaio, carbonio | 1.20 m    | 55 mm            | 0.80000 mm | 0.014602          | 47.37 Pa/m | 0.044265            | 0.8 L/s | 0.3 m/s  | 46637.437122       | 56.8 Pa              |                             |

### Riepilogo coefficiente di perdita di raccordi e accessori per sezione

| Sezione | ID elemento | Metodo di perdita         | Tabella di coefficienti K | Coefficiente K | Perdita di pressione | Perdita di pressione totale |
|---------|-------------|---------------------------|---------------------------|----------------|----------------------|-----------------------------|
| 1734    | 968276      | Coefficiente specifico    | -                         | 0.4            | 23.5 Pa              |                             |
|         | 1094463     | Coefficiente K da tabella | Long Radius Elbow         | 0.30252        | 17.7 Pa              | 41.2 Pa                     |
|         | 2084551     | Coefficiente K da tabella | Tee                       | 0              | 0.0 Pa               |                             |

FIGURA 73. RAPPORTO PERDITA DI PRESSIONE RIFERITO ALLA SOLA SEZIONE 1734

## FONTI BIBLIOGRAFICHE E SITOGRAFIA

ACCA, s.d. *Classificazione OmniClass degli oggetti IFC*. [Online]

Available at: <http://bim.acca.it/classificazione-omniclass-degli-oggetti-ifc/>

[Consultato il giorno 14 Marzo 2020].

Citrini, D. & Nosedà, G., 1987. *Idraulica*. II a cura di C.E.A. Casa Editrice Ambrosiana.

Dab Pumps Spa, s.d. [Online]

Available at: <https://www.dabpumps.com/en/products/in-line-pumps/in-line-pumps/klm-klp-dklm-dklp>

[Consultato il giorno 14 febbraio 2020].

Grosso, G., 2006. *Corso di tecnologia meccanica: 1*. nuova edizione a cura di Scolastiche Bruno Mondadori.

OPPO Srl, s.d. *Coefficienti di scabrezza delle tubazioni*. [Online]

Available at: [https://www.oppo.it/calcoli/coef\\_scabrezza\\_tubi.htm](https://www.oppo.it/calcoli/coef_scabrezza_tubi.htm)

[Consultato il giorno 16 marzo 2020].

Pozzoli, S., Rossi, P. R., Longo, D. & Gianninoto, M., 2020. *Autodesk® Revit per impianti MEP*. I a cura di Tecniche Nuove.

Unical, s.d. [Online]

Available at: <https://www.unicalag.it/prodotti/professionale-300/commercial-standard/327/tristar-3g>

[Consultato il giorno 25 gennaio 2020].

## **5. MODIFICA IMPIANTO TERMICO ESISTENTE: INTERVENTO DI MANUTENZIONE STRAORDINARIA**

### **5.1 Premessa e descrizione intervento di manutenzione straordinaria**

Dalla relazione tecnica generale del progetto nella sua versione definitiva, risulta che:

*“...In relazione allo stato di vetustà dell’impianto termico esistente, che ha provocato numerosi disservizi, la proprietà ha ritenuto opportuno intervenire per provvedere alla riqualificazione della rete di distribuzione dell’impianto di riscaldamento e la sostituzione dei relativi terminali, sulla base delle indicazioni del progetto preliminare approvato il 13/09/2019” (Conti, 2019)<sup>68</sup>.*

Dai rilievi dello stato di fatto, eseguiti durante il periodo di tirocinio curricolare, è stato possibile riscontrare un evidente grado di vetustà della rete di distribuzione orizzontale con maggiore interessamento in corrispondenza delle giunzioni fra le colonne verticali e la rete stessa; ben visibili sono gli spessori delle tubazioni deteriorati in molti punti della rete in seguito a importanti fenomeni corrosivi e tali da rendere inservibili le colonne verticali.

Le problematiche legate alla vetustà dell’impianto risultano aggravate dai fenomeni conseguenti ad un precedente intervento che ne prevedeva l’installazione di un impianto di addolcimento (pur obbligatorio per Legge). La presenza di un sistema di addolcimento del circuito termico, abbinato ad un sistema di espansione a “vaso aperto”, potrebbe aver provocato nel corso degli anni importanti fenomeni di corrosione in corrispondenza delle pareti interne delle tubazioni. In particolare:

*“...in un addolcitore l’acqua con elevata durezza da trattare (acqua di reintegro) viene fatta passare attraverso resine cationiche in cui, i sali di calcio e magnesio vengono sostituiti da sali di sodio”. I sali di sodio “a temperatura elevata, contrariamente a quelli di calcio, non precipitano e quindi l’acqua viene definita addolcita nel senso che le tubazioni ed i circuiti, nonché le apparecchiature dell’impianto, non sono sottoposte ad incrostazioni calcaree” (Conti, 2019).*

Tuttavia, la necessità di integrare importanti volumi d’acqua all’interno dell’impianto (in virtù della continua evaporazione d’acqua che avviene in corrispondenza del vaso aperto ubicato all’ottavo piano) provoca un progressivo aumento della salinità per effetto dei sali di sodio derivanti dal

---

<sup>68</sup> Conti, P., 2019. Progetto definitivo: Relazione tecnica generale, Ravenna.

processo di addolcimento dell'acqua di reintegro con conseguente aumento della corrosione in corrispondenza delle pareti interne delle tubazioni.

Tali considerazioni hanno portato alla necessità di prevedere la conversione del sistema a vaso aperto in un sistema a vaso chiuso. Così facendo viene annullata l'evaporazione dell'acqua (circuiti non più aperti all'atmosfera), viene ridotto il reintegro di acqua a poche decine di litri/anno e impedita la possibilità che le nuove tubazioni e i nuovi corpi scaldanti vengano sottoposti, non appena installati, ad importanti fenomeni di corrosione.

L'intervento di manutenzione straordinaria prevede complessivamente il rifacimento della rete di distribuzione orizzontale, la sostituzione delle 32 colonne verticali incassate nella muratura, la sostituzione di 336 terminali di erogazione con radiatori in acciaio marca IRSAP modello TESI 5 (di cui è stato possibile risalire alla rispettiva scheda tecnica dal sito del produttore<sup>69</sup>) e la parziale modifica della centrale termica esistente per la trasformazione da vaso aperto a vaso chiuso.

La soluzione, proposta dal progettista Pierpaolo Conti, prevede l'installazione delle nuove colonne montanti in sostituzione a quelle prospicienti in piazza dell'VIII Agosto e quelle afferenti le zone in cui sono previsti altri interventi di ristrutturazione: con riferimento a queste aree, lo spazio necessario per l'installazione delle nuove colonne in posizione contrapposta risulta non essere sufficiente a garantire la posa delle nuove tubazioni adeguatamente isolate. Viceversa, l'installazione delle colonne montanti collocate nella restante parte dell'edificio demaniale è prevista in posizione contrapposta a quelle esistenti.

L'intervento prevede lo svuotamento dell'impianto seguito da un riempimento con acqua miscelata con Cillit-CC 45+BIOSTOP (o similare) prevedendone una concentrazione minima pari al 20% (20% di prodotto – 80% di acqua). Così come riportato nella scheda tecnica<sup>70</sup> del produttore, il Cillit-CC 45+BIOSTOP *“viene impiegato per proteggere dal gelo, dalle corrosioni, dalle incrostazioni e dalle ricrescite batteriche i circuiti di riscaldamento ad acqua calda”*.

L'intervento di manutenzione straordinaria prevede, inoltre, un *“sistema di contabilizzazione dell'energia termica idoneo a separare i costi del servizio da addebitare alle singole Amministrazioni (Corte dei Conti, Ragioneria e Provveditorato OO.PP.) in ragione degli effettivi consumi”*. Come già anticipato nel capitolo 2, l'edificio demaniale è caratterizzato da differenti Enti Statali *“con caratteristiche specifiche differenti fra loro ed afferenti a Ministeri ed Amministrazioni con autonomo ed indipendente bilancio”*. Tuttavia, il sistema di contabilizzazione (che prevede l'utilizzo di

---

<sup>69</sup> IRSAP S.p.a., s.d. [Online], Available at: <https://www.irsap.com/it/prodotto/tesi-5-9>

<sup>70</sup> Cillit, s.d. [Online]

Available at: [http://www.cillicemie.com/area\\_tecnica/cillit/vapore/clima/it/it\\_12362aa\\_12364aa\\_cc45+biostop\\_0313.pdf](http://www.cillicemie.com/area_tecnica/cillit/vapore/clima/it/it_12362aa_12364aa_cc45+biostop_0313.pdf)

contacalorie in centrale termica e ripartitori di calore sui singoli corpi scaldanti e l'installazione di apparecchiature elettroniche di misurazione e trasmissione dati<sup>71</sup>) esula dalla presente attività di tesi.

L'intervento di manutenzione straordinaria si compone delle seguenti fasi operative<sup>72</sup>:

- Smontaggio e smaltimento corpi scaldanti ed accessori dalla colonna n. 1 alla colonna n. 32 (compresa eventuale assistenza muraria);
- Eventuale demolizione e smaltimento delle tubazioni esistenti (una colonna montante per volta);
- Realizzazione di 1 e/o 2 colonne montanti verticali per corpi scaldanti dalla colonna n. 1 alla colonna n. 32;
- Posa in opera dei corpi radianti riferiti agli uffici di riferimento di ogni colonna (dalla colonna n. 1 alla colonna n. 32) ed allacciamento alle derivazioni di colonna (mediamente n. 2 terminali di erogazione per piano);
- Costruzione della nuova rete orizzontale al piano seminterrato ed allacciamento alle colonne montanti (1 colonna alla volta durante la fase di esecuzione) comprese opere di assistenza muraria;
- Adeguamento della centrale termica e del sistema di espansione a sfogo aria al nuovo sistema a vaso chiuso;
- Demolizione della rete orizzontale esistente al piano seminterrato e relativo smaltimento sia della rete che del vecchio sistema di espansione.

## 5.2 Fasi di lavoro<sup>73</sup>

Per convenzione normata, eventuali interventi di progetto su opere esistenti devono essere richiamati secondo un "codice cromatico" ben preciso: sono indicati in giallo gli elementi per i quali è prevista la demolizione e in rosso eventuali ricostruzioni e/o riporti. Una tavola comparativa contiene una rappresentazione grafica delle eventuali variazioni che il progetto esercita sull'esistente individuando in maniera univoca gli elementi demoliti e quelli eventualmente ricostruiti (Garagnani, 2016)<sup>73</sup>. La prima fase di lavoro ha riguardato la gestione delle fasi ("Esistente" e "Nuova costruzione") intesa come "*successione temporale degli interventi*" (Figura 74).

---

<sup>71</sup> Conti, P., 2019. Progetto definitivo: Impianto di contabilizzazione - Relazione tecnica specialistica, Ravenna.

<sup>72</sup> Conti, P., 2019. Progetto definitivo: Cronoprogramma, Ravenna.

<sup>73</sup> Garagnani, S., 2016. BIM Foundation. [Online], Available at: <http://www.bim.foundation/?e=16>

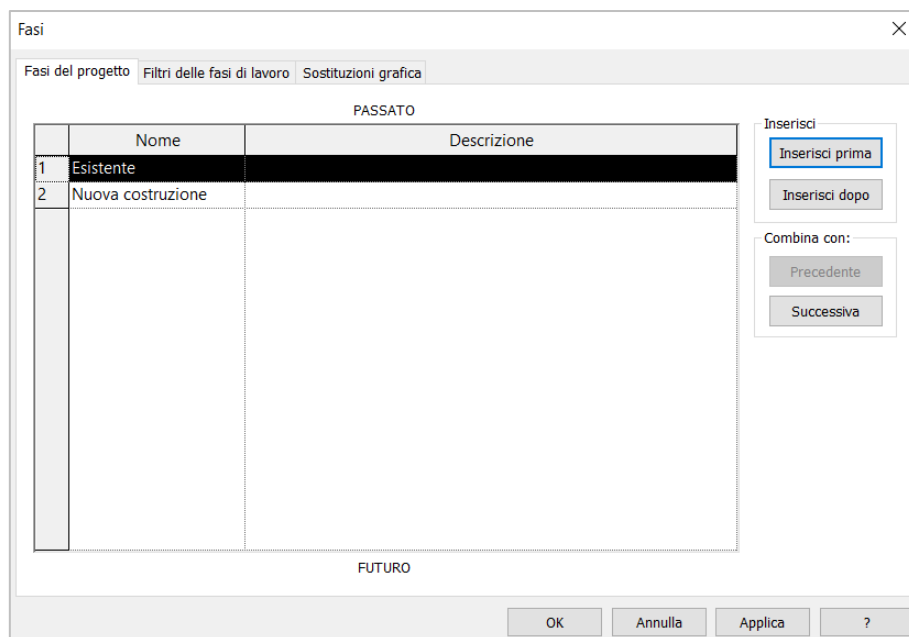


FIGURA 74. FASI DEL PROGETTO

La fase “Esistente” e la fase “Nuova costruzione” identificano un parametro attraverso il quale poter attribuire a tutte le istanze (presenti nel progetto) la rispettiva fase di creazione ed eventuale fase di demolizione (Figura 75).

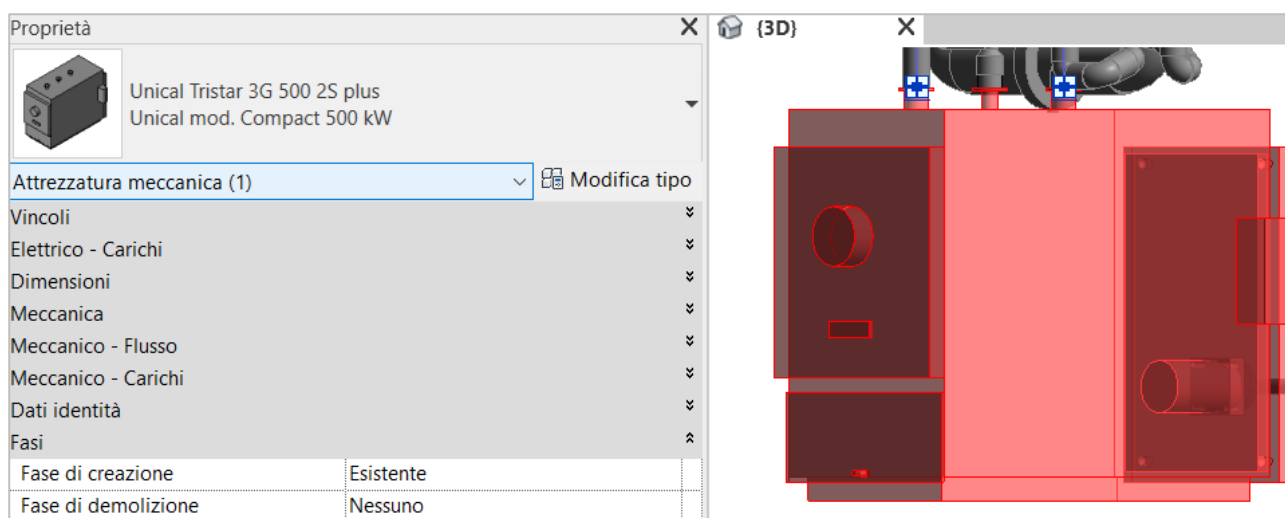


FIGURA 75. FASI “UNICAL TRISTAR 3G 500 2S”

La rappresentazione dello stato di fatto, quello di progetto ed una loro comparazione possono essere effettuate per mezzo di queste due sole fasi che il software di casa Autodesk offre di default.

Per ciascuna vista interessata sono state create un totale di tre copie (una relativa allo stato esistente, una allo stato di progetto e una comparativa):

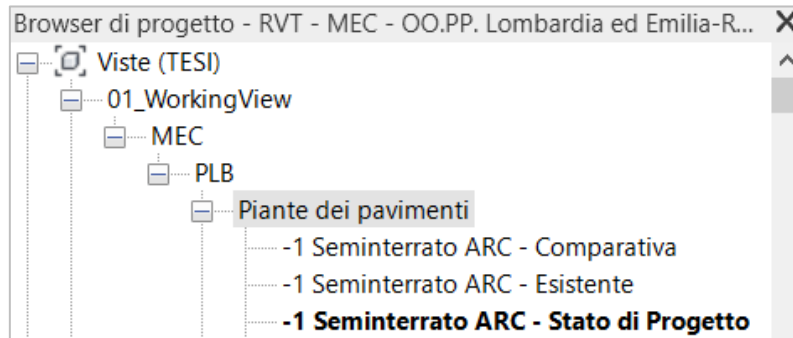


FIGURA 76. BROWSER DI PROGETTO - PIANTE DEI PAVIMENTI “SEMINTERRATO”

Sono stati impostati i colori destinati alla rappresentazione grafica secondo lo schema in “Figura 77”:

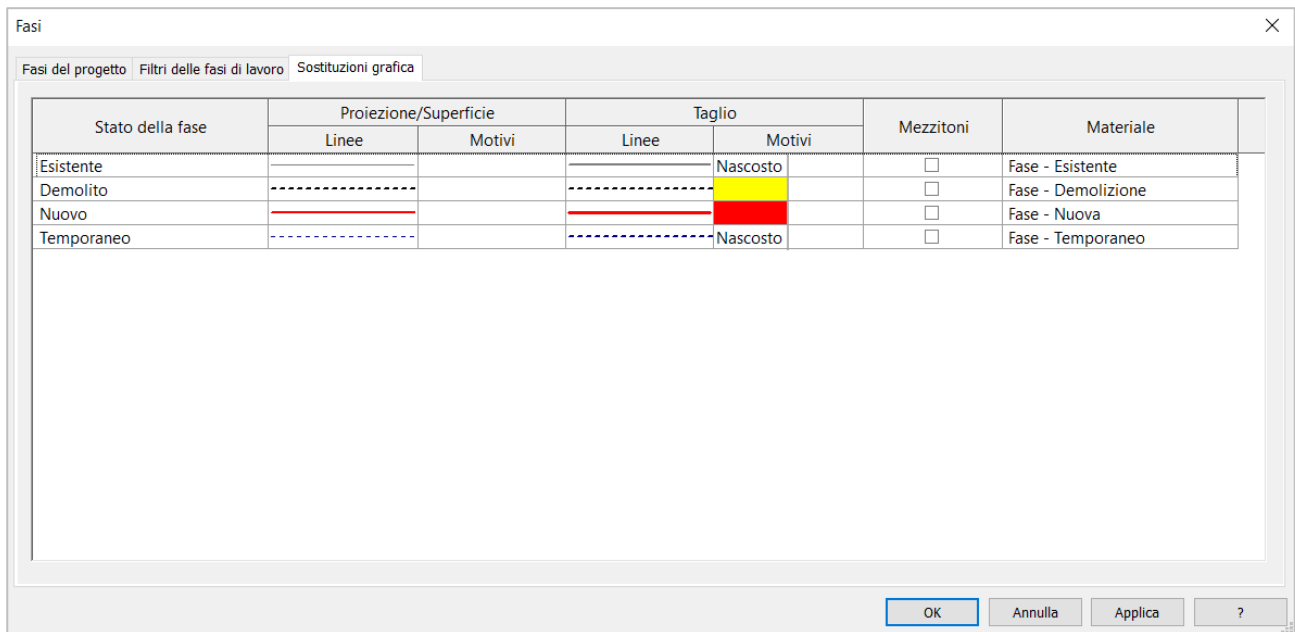


FIGURA 77. FASI - SOSTITUZIONI GRAFICA

Nella finestra “Filtri delle fasi di lavoro” è stata introdotta una nuova fase “Comparativa”, definita come in “Figura 78”:

|   | Nome del filtro              | Nuovo            | Esistente        | Demolito         | Temporaneo       |
|---|------------------------------|------------------|------------------|------------------|------------------|
| 1 | Comparativa                  | Sostituito       | Per categoria    | Sostituito       | Non visualizzato |
| 2 | Mostra completo              | Per categoria    | Per categoria    | Non visualizzato | Non visualizzato |
| 3 | Mostra demolito + nuovo      | Per categoria    | Non visualizzato | Sostituito       | Sostituito       |
| 4 | Mostra fase precedente       | Non visualizzato | Sostituito       | Non visualizzato | Non visualizzato |
| 5 | Mostra nuovo                 | Per categoria    | Non visualizzato | Non visualizzato | Non visualizzato |
| 6 | Mostra precedente + Demolito | Non visualizzato | Sostituito       | Sostituito       | Non visualizzato |
| 7 | Mostra precedente + Nuovo    | Per categoria    | Sostituito       | Non visualizzato | Non visualizzato |
| 8 | Mostra tutto                 | Per categoria    | Sostituito       | Sostituito       | Sostituito       |

Nuovo Elimina

OK Annulla Applica ?

**FIGURA 78.** FILTRI DELLE FASI DI LAVORO

Sono di seguito riportate le proprietà attribuite alle viste in oggetto:

| Fasi              |              |
|-------------------|--------------|
| Filtro delle fasi | Mostra tutto |
| Fase              | Esistente    |

**FIGURA 79.** FASI DELLA VISTA IN PIANTA “-1 SEMINTERRATO ARC - ESISTENTE”

| Fasi              |                           |
|-------------------|---------------------------|
| Filtro delle fasi | Mostra precedente + Nuovo |
| Fase              | Nuova costruzione         |

**FIGURA 80.** FASI DELLA VISTA IN PIANTA “-1 SEMINTERRATO ARC - STATO DI PROGETTO”

| Fasi              |                   |
|-------------------|-------------------|
| Filtro delle fasi | Comparativa       |
| Fase              | Nuova costruzione |

**FIGURA 81.** FASI DELLA VISTA IN PIANTA “-1 SEMINTERRATO ARC - COMPARATIVA”

Mediante il comando “Demolisci” si è proceduto con la “demolizione” dell’impianto termico esistente; così facendo, alle istanze “demolite” è stato possibile attribuirvi il parametro “Nuova costruzione” alla “Fase di demolizione” così come riportato in “Figura 82”:



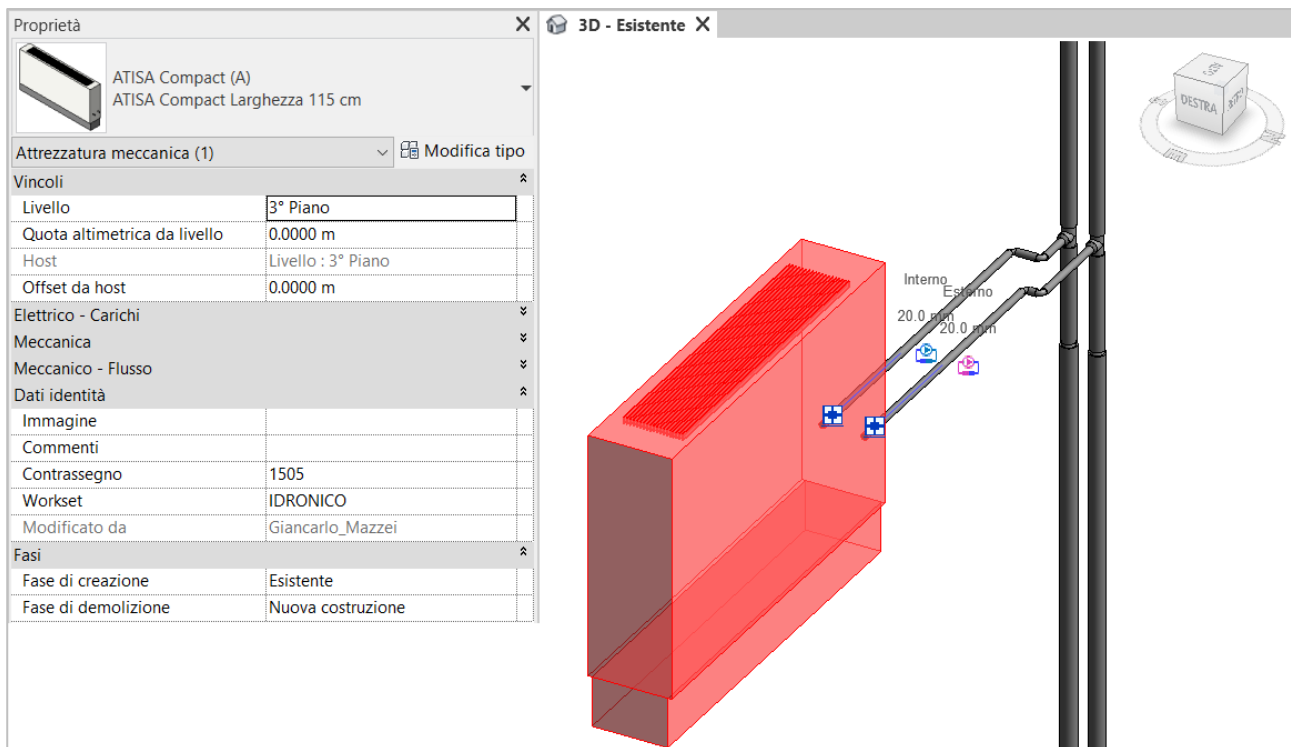


FIGURA 82. FASI TERMOCONVETTORE ATISA

La demolizione dell'impianto esistente all'interno di Autodesk Revit ha così incluso i termoconvettori ATISA (ad esclusione dei radiatori FARAL), le colonne montanti (ad eccezione di quelle per le quali non è prevista l'effettiva demolizione in cantiere), la rete di distribuzione orizzontale, il sistema di espansione a vaso aperto, raccordi e valvolame.

### 5.3 Modello impianto termico – stato modificato

Le scelte effettuate durante le attività di modellazione si rifanno alla documentazione relativa al progetto nella sua versione definitiva (elaborati grafici, relazioni tecniche specialistiche, analisi ed elenco prezzi, computi metrici, disciplinare tecnico e prestazionale degli elementi di progetto).

Le tubazioni, realizzate in acciaio a norma UNI EN 10255:2007 e caratterizzate dagli spessori riportati in Tabella 6, sono rivestite da un isolamento termico realizzato con guaina in elastomero espanso a celle chiuse e caratterizzato da uno spessore dipendente dal diametro nominale e dal tipo di ambiente (riscaldato o non riscaldato) in cui sono collocate (Tabella 7).

| <b>OPERE MECCANICHE IMPIANTO TERMICO</b> |  |               |
|--|--|---------------|
| <b>Tubazioni in acciaio</b>              |  |               |
| Descrizione:                             | Tubazione in acciaio a norma UNI EN 10255:2007 |               |
| Tipo                                     | Diametro                                       | Spessore [mm] |
| 1  | 1/2"   | 2,3           |
| 2  | 3/4"   | 2,3           |
| 3  | 1"   | 2,3           |
| 4  | 1 1/4"   | 2,9           |
| 5  | 1 1/2"   | 2,9           |
| 6  | 2"   | 3,2           |
| 7  | 2 1/2"   | 3,2           |
| 8  | 3"   | 3,6           |
| 9  | 4"   | 4             |
| 10                                       | 5"   | 4,5           |

**TABELLA 6. TUBAZIONI IN ACCIAIO - IMPIANTO TERMICO MODIFICATO**

| <b>Isolamento termico delle tubazioni</b> |   |  |  |
|---|---|--|--|
| Descrizione:                              | Isolamento termico realizzato con guaina in elastomero espanso a celle chiuse; coefficiente di conduttività termica (alla temperatura media di 0 °C) pari a 0,036 W/mK; |  |  |
| Tipo                                      | Diametro  | Spessore [mm] in ambiente non riscaldato | Spessore [mm] entro strutture riscaldate |
| 1   | 1/2"  | 9  | 6  |
| 2   | 3/4"  | 13                                       | 9  |
| 3   | 1"  | 13                                       | 9  |
| 4   | 1 1/4"  | 19                                       | 13                                       |
| 5   | 1 1/2"  | 19                                       | 13                                       |
| 6   | 2"  | 19                                       | 31                                       |
| 7   | 2 1/2"  | 25                                       | 19                                       |
| 8   | 3"  | 25                                       | 19                                       |
| 9   | 4"  | 25                                       | 19                                       |
| 10  | 5"  | 25                                       | 19                                       |

**TABELLA 7. ISOLAMENTO TERMICO DELLE TUBAZIONI - IMPIANTO TERMICO MODIFICATO**

Non è stato possibile risalire alle indicazioni necessarie per l'eventuale collocazione di eventuali supporti e staffaggi e che, pertanto, risultano assenti all'interno del modello.

Per quanto riguarda la modellazione dei terminali del nuovo impianto termico, è stato possibile (previa autorizzazione) utilizzare le famiglie .rfa prodotte dalla rispettiva casa produttrice e scaricabili dalla piattaforma open source bimobject.com<sup>74</sup>.

Per quanto riguarda i terminali collocati all'interno del modello, alla "Fase di creazione" è stato associato il parametro "Nuova costruzione", così come riportato in Figura 83:

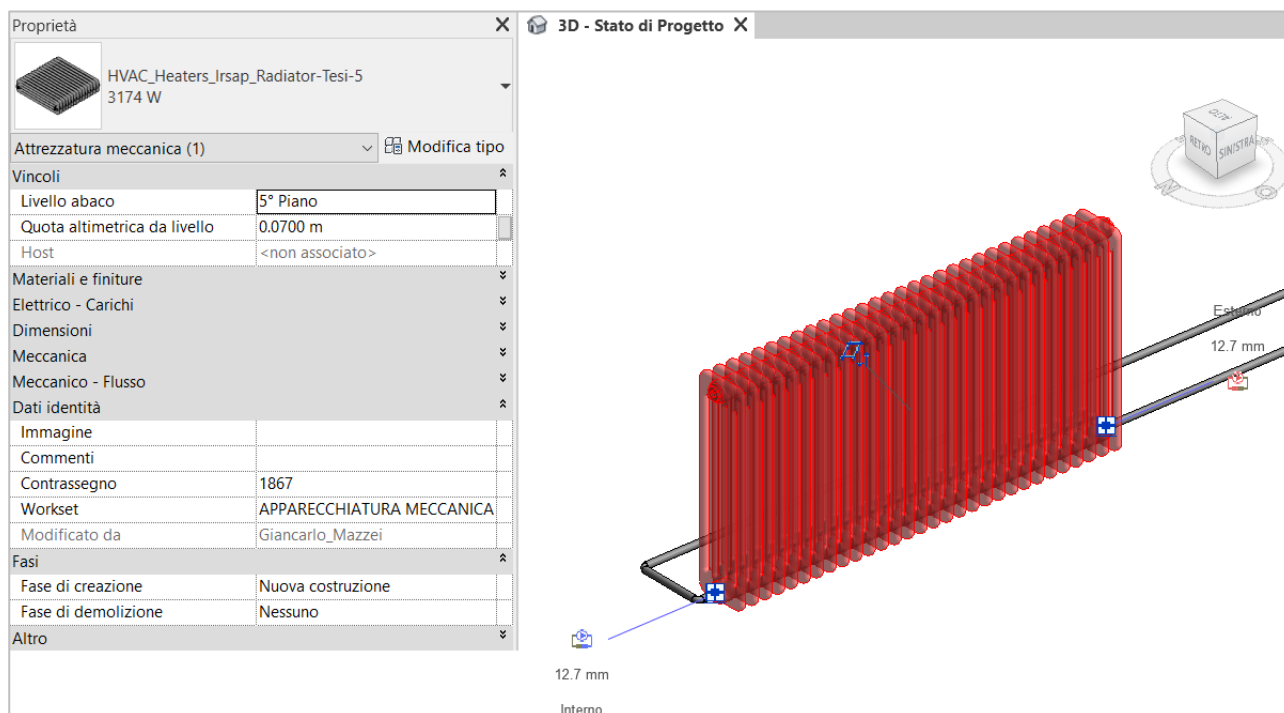


FIGURA 83. FASI RADIATORE IRSAP

Discorso analogo per quanto riguarda i vasi di espansione marca Caleffi previsti in corrispondenza della centrale termica. Anche in questo caso sono state utilizzate le famiglie .rfa scaricabili dalla medesima piattaforma<sup>75</sup>.

Per la modellazione delle tubazioni è stato realizzato un segmento caratterizzato da una rugosità delle pareti interne pari a 0,05 mm con riferimento ai coefficienti forniti in Tabella 2 "Coefficienti di scabrezza delle tubazioni (Oppo.it)".

Attraverso le impostazioni meccaniche è stato possibile definire la tipologia di fluido circolante all'interno dell'impianto in funzione delle proprietà fisiche del prodotto riportate nella rispettiva scheda tecnica; assumendo come ipotesi quella di miscela omogenea, ne è stata valutata la densità e

<sup>74</sup> BIMobject, s.d. [Online], Available at: <https://www.bimobject.com/it/irsap/product/tesi-5>

<sup>75</sup> BIMobject, s.d. [Online], Available at: <https://www.bimobject.com/it/caleffi/product/568>

la viscosità dinamica del fluido come media pesata tra acqua (presente nell'80%) e Cillit-CC 45+BIOSTOP (presente nel 20%). Le temperature d'interesse sono quelle relative al circuito di mandata (temperatura del fluido pari a 75 °C) e di ritorno (temperatura del fluido pari a 65 °C):

Proprietà del tipo

Famiglia:  Carica...

Tipo:  Duplica...  
Rinomina...

Parametri tipo

| Parametro                     | Valore                                   | = |
|-------------------------------|--|---|
| <b>Grafica</b>                |  |   |
| <b>Materiali e finiture</b>   |  |   |
| <b>Meccanica</b>              |  |   |
| Calcoli                       | Tutti                                    |   |
| Classificazione sistema       | Mandata di sistema idronico              |   |
| Tipo di fluido                | Acqua miscelata con Cillit-CC 45+Biostop |   |
| Temperatura del fluido        | 75 °C                                    |   |
| Viscosità dinamica del fluido | 0.00730 Pa-s                             |   |
| Densità del fluido            | 985.872000 kg/m <sup>3</sup>             |   |

[Qual è l'azione di queste proprietà?](#)

<< Anteprima OK Annulla Applica

Proprietà del tipo

Famiglia:  Carica...

Tipo:  Duplica...  
Rinomina...

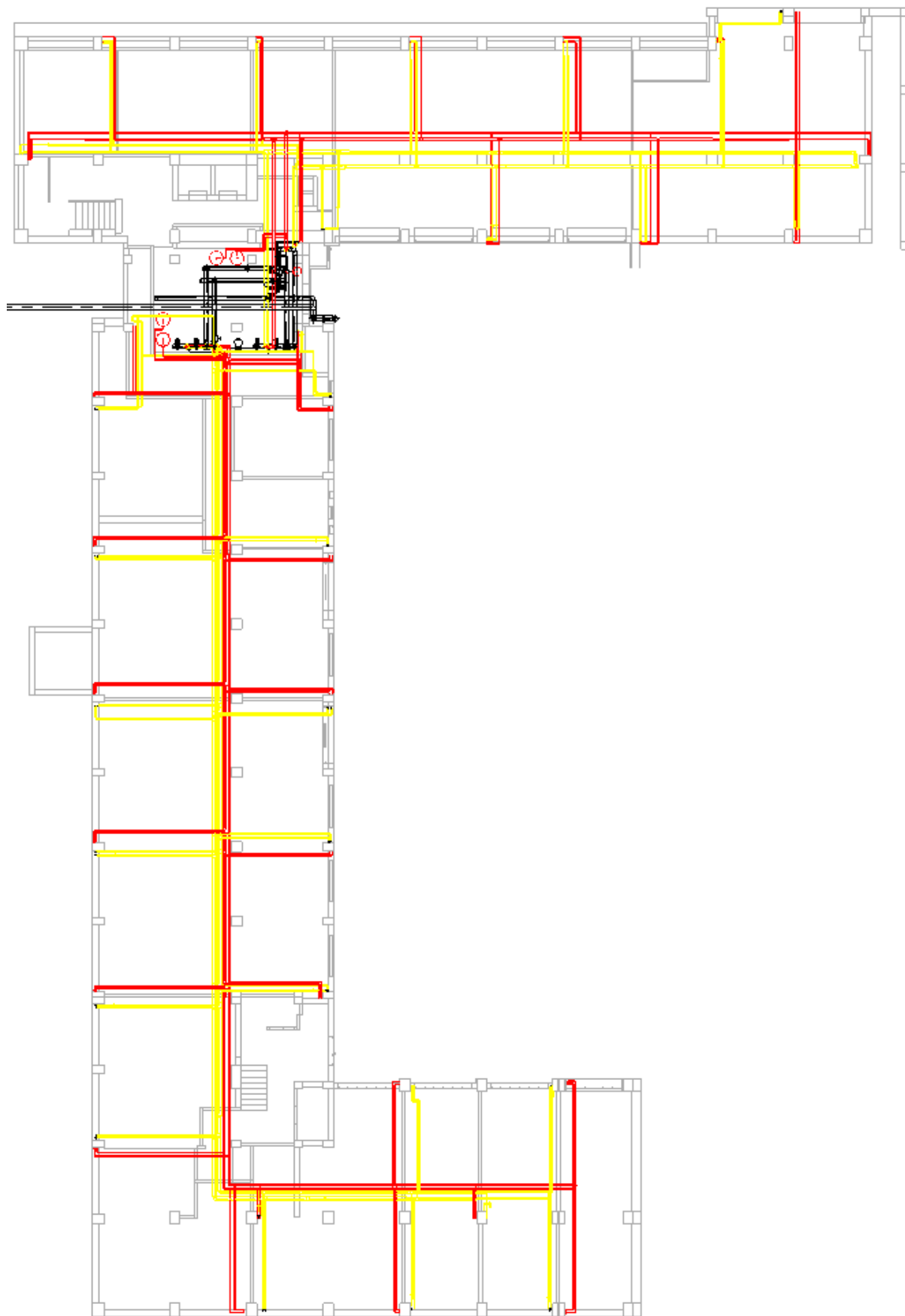
Parametri tipo

| Parametro                     | Valore                                   | = |
|-------------------------------|--|---|
| <b>Grafica</b>                |  |   |
| <b>Materiali e finiture</b>   |  |   |
| <b>Meccanica</b>              |  |   |
| Calcoli                       | Tutti                                    |   |
| Classificazione sistema       | Ritorno di sistema idronico              |   |
| Tipo di fluido                | Acqua miscelata con Cillit-CC 45+Biostop |   |
| Temperatura del fluido        | 65 °C                                    |   |
| Viscosità dinamica del fluido | 0.01235 Pa-s                             |   |
| Densità del fluido            | 994.560000 kg/m <sup>3</sup>             |   |

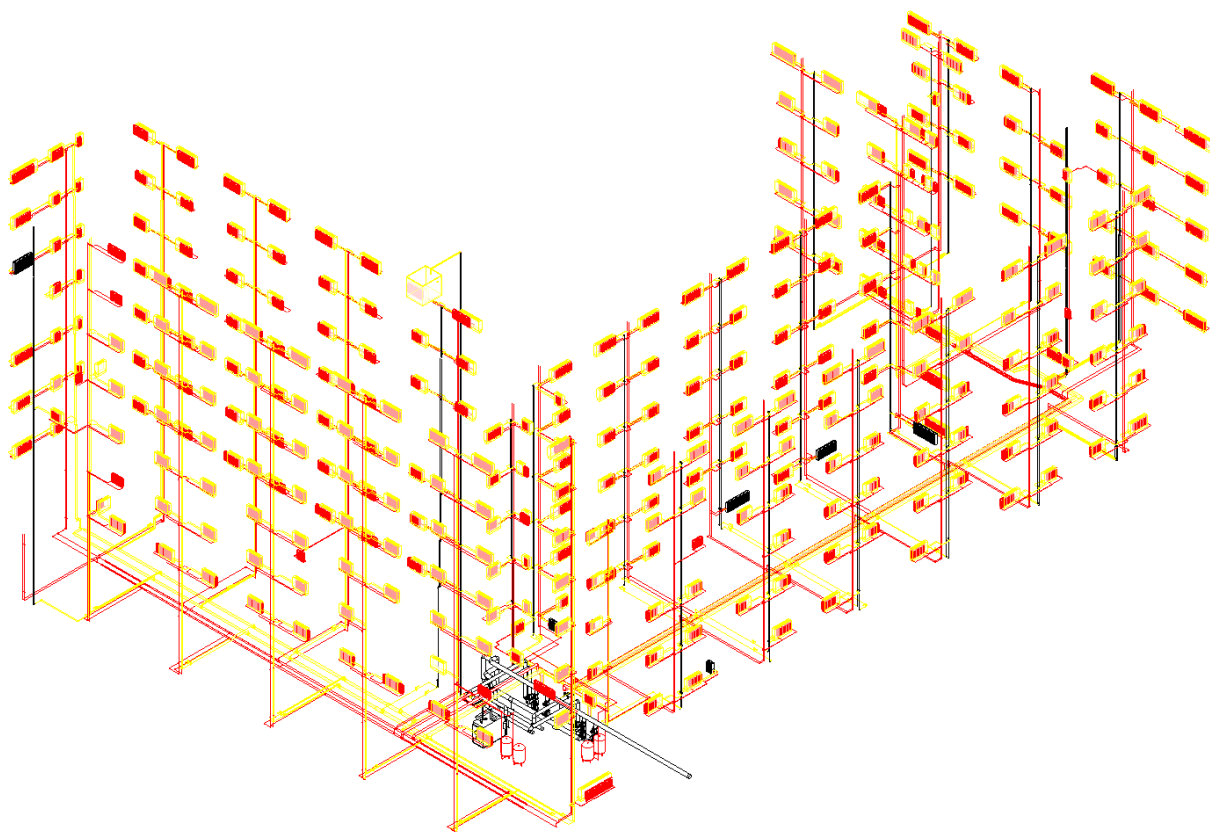
[Qual è l'azione di queste proprietà?](#)

<< Anteprima OK Annulla Applica

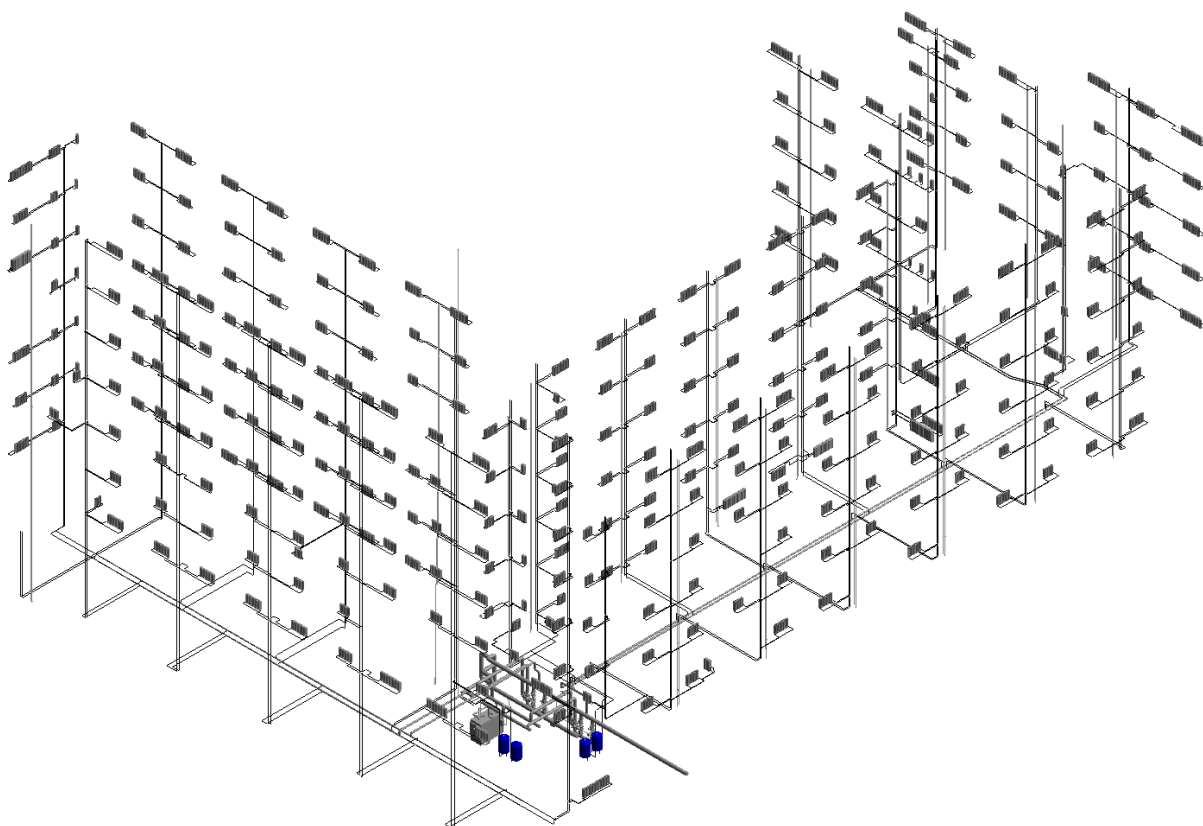
FIGURA 84. PROPRIETÀ DEI SISTEMI DI MANDATA E RITORNO



**FIGURA 85.** PIANTE SEMINTERRATO - IMPIANTO TERMICO DEMOLITO (GIALLO) E NUOVO IMPIANTO TERMICO (ROSSO)



**FIGURA 86.** VISTA 3D - IMPIANTO TERMICO DEMOLITO (GIALLO) E IMPIANTO TERMICO MODIFICATO (ROSSO)



**FIGURA 87.** IMPIANTO DI RISCALDAMENTO INVERNALE MODIFICATO

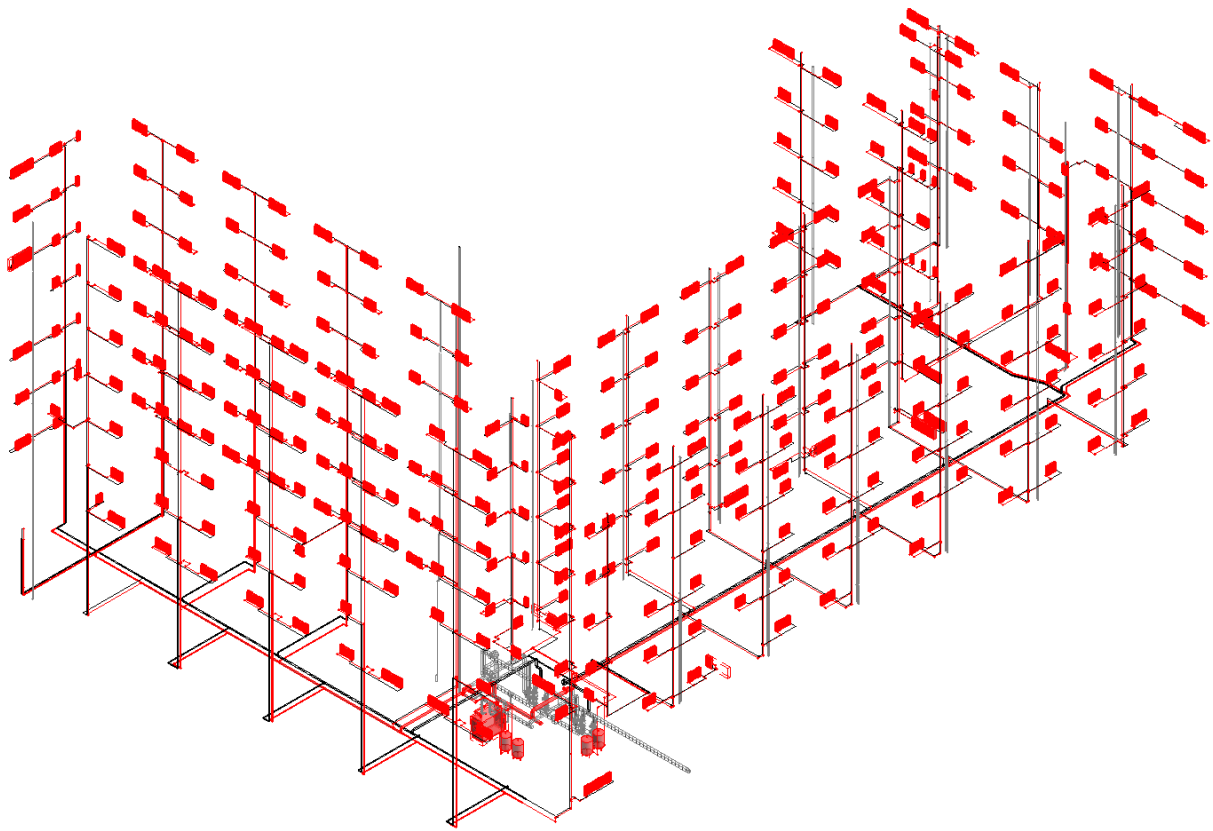


FIGURA 88. SISTEMA “MANDATA SISTEMA IDRONICO IMPIANTO DI RISCALDAMENTO INVERNALE (MODIFICATO)”

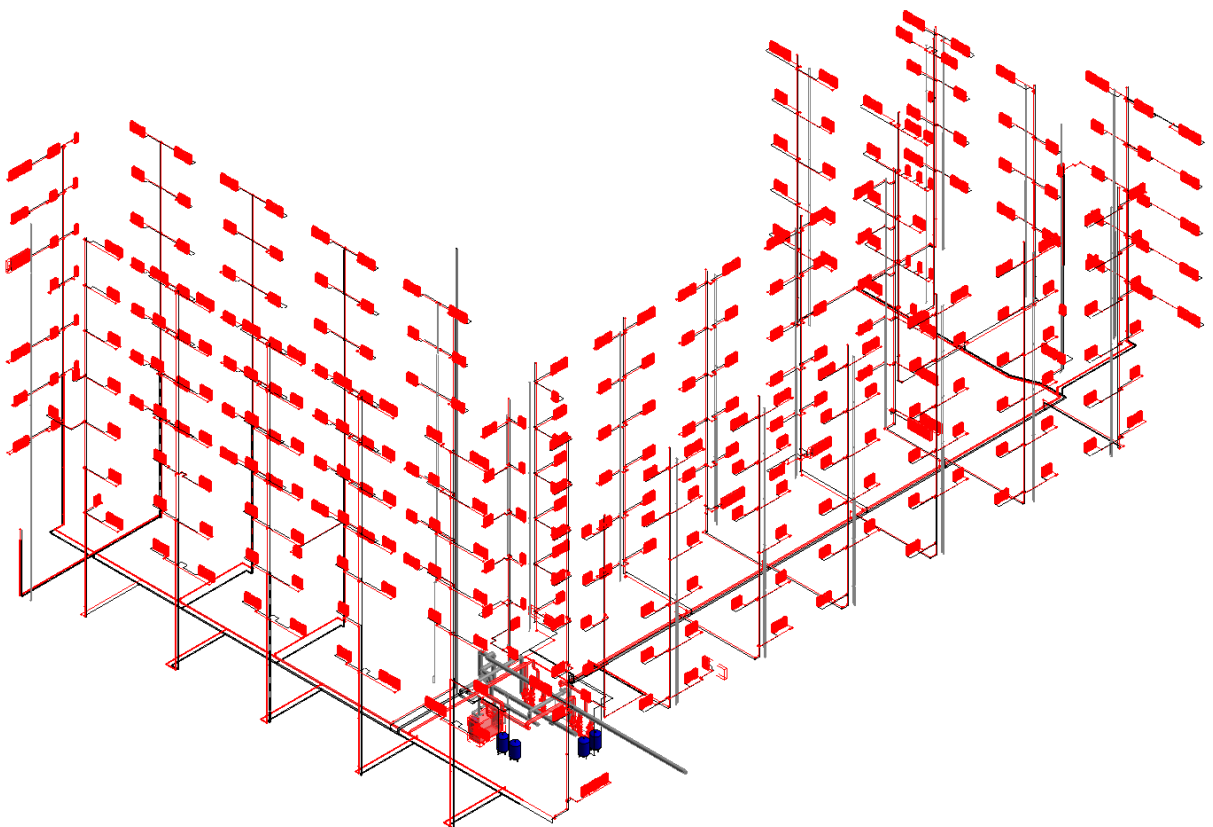
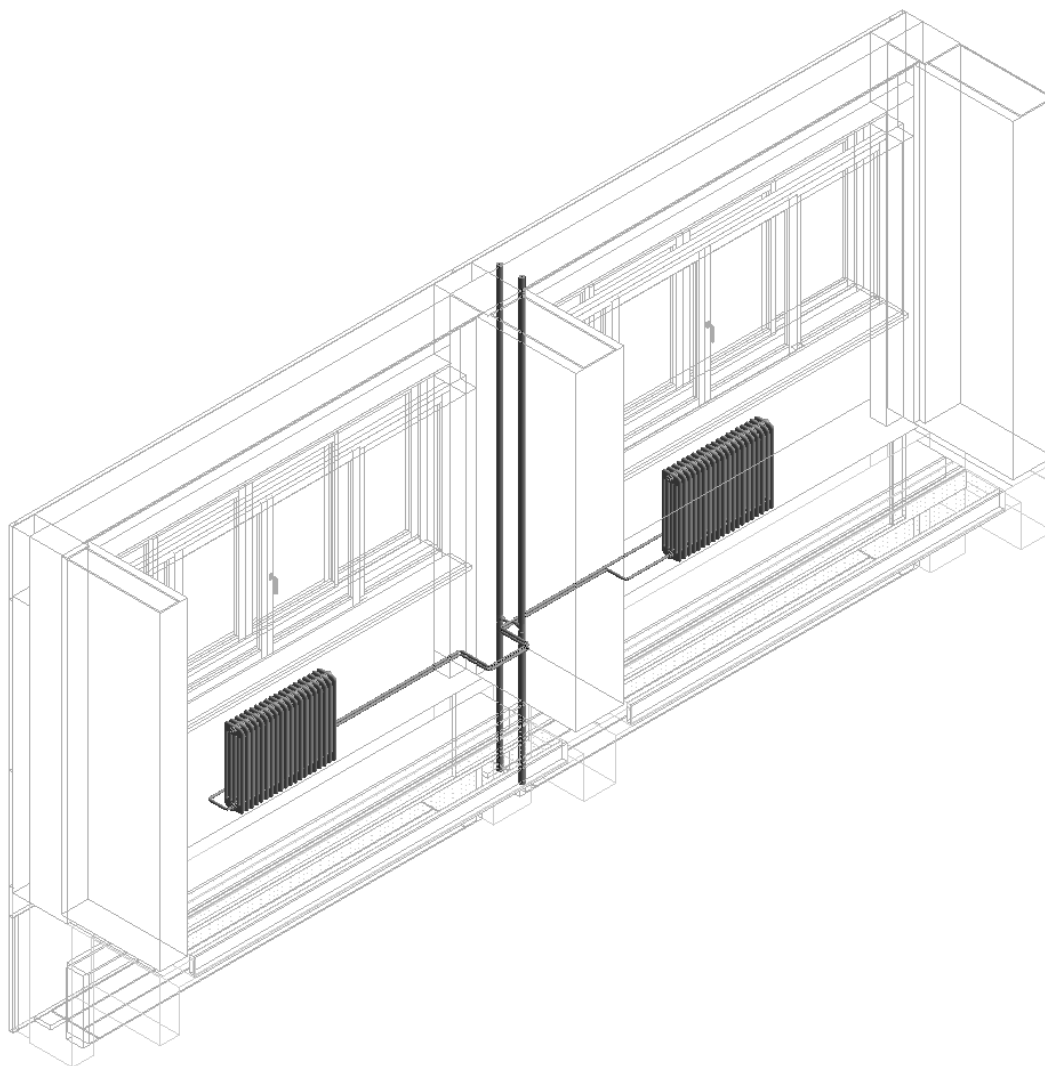
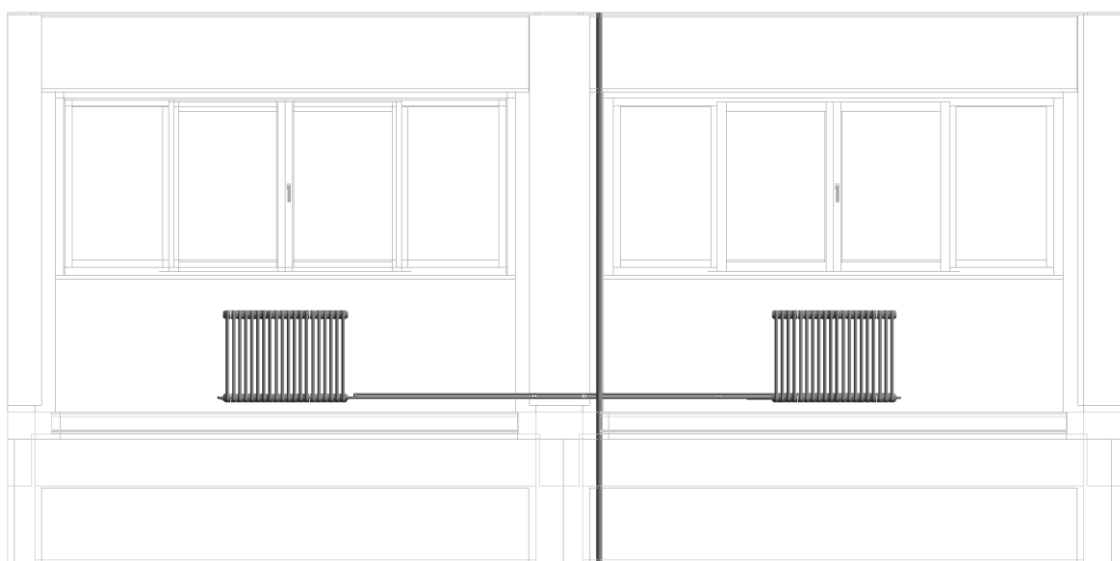


FIGURA 89. SISTEMA “RITORNO SISTEMA IDRONICO IMPIANTO DI RISCALDAMENTO INVERNALE (MODIFICATO)”



**FIGURA 90.** VISTA 3D (PARTICOLARE UFFICI - 4° PIANO)



**FIGURA 91.** VISTA FRONTALE (PARTICOLARE UFFICI - 4° PIANO)



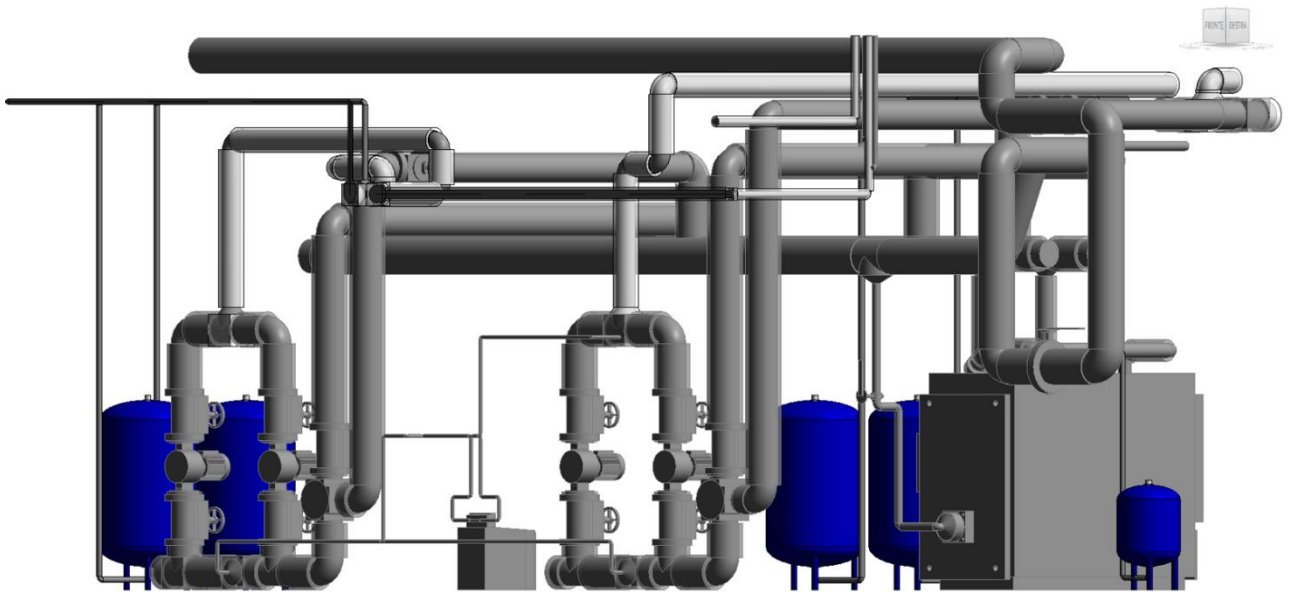


FIGURA 92. CENTRALE TERMICA - IMPIANTO DI RISCALDAMENTO INVERNALE MODIFICATO (1/2)

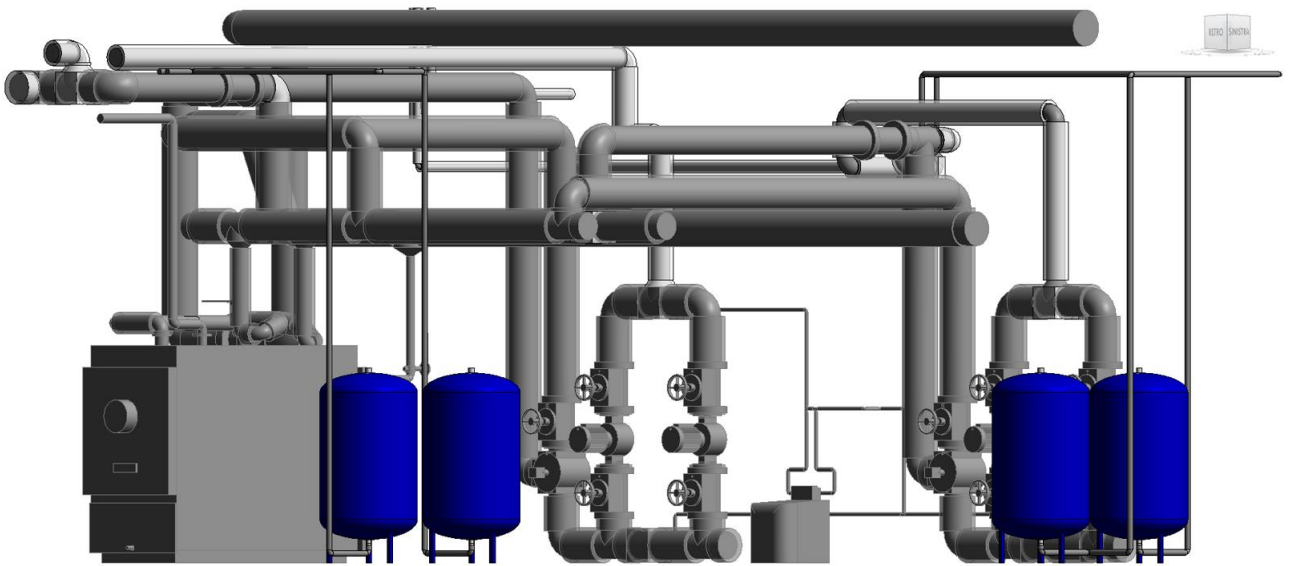


FIGURA 93. CENTRALE TERMICA - IMPIANTO DI RISCALDAMENTO INVERNALE MODIFICATO (2/2)

## 5.4 Clash detection in Navisworks Manage 2020 e simulazione virtuale

Lo sviluppo di un flusso digitale si concretizza nella realizzazione di un modello BIM federato (definito come il modello digitale derivante dall'aggregazione di più modelli ciascuno dei quali relativo ad una specifica disciplina e prodotto dal rispettivo professionista o team di professionisti). Tra i suoi possibili usi rientra la verifica e la gestione delle interferenze (Clash Detection) definite dalla norma UNI 11337-5:2017 e sviluppate nella presente attività di tesi attraverso Navisworks Manage 2020, software di project review di casa Autodesk. Sono stati eseguiti due differenti test:

- Un primo test ha consentito di individuare le interferenze tra le colonne montanti previste in fase di progetto e quelle presenti nello stato di fatto (per le quali non è prevista la demolizione) e le interferenze tra la rete di distribuzione orizzontale prevista in fase di progetto e quella esistente (la cui demolizione sarà effettuata solo dopo aver realizzato e allacciato la nuova rete di distribuzione alle colonne montanti).
- Un secondo test ha consentito di individuare le interferenze tra l'impianto termico modificato e il modello strutturale collegato anch'esso in Navisworks Manage 2020 dopo essere stato esportato da Autodesk Revit in formato .nwc.

Assumendo una tolleranza pari a 5 mm, per il primo test è stato possibile individuare un totale di 79 collisioni (delle quali solo 16 presentano un'interferenza superiore ad 1 cm); per quanto riguarda il secondo test è stato possibile individuare 726 collisioni (delle quali 586 presentano un'interferenza superiore ad 1 cm e 36 un'interferenza superiore a 10 cm).

A partire da queste analisi, laddove le collisioni presentavano delle interferenze non trascurabili (superiori al centimetro), è stato possibile intervenire nel file di progetto .rvt così da risolvere le problematiche precedentemente individuate.

Clash Detective

^ Verifica Impianto Modificato - Strutturale (5 mm)

Interferenze - Totale: 726 (Aperte: 726 Chiuse: 0)

| Nome   | Stato | Interferenze | Nuovo | Attivo | Rivisto | Approva... | Risolto |
|--|-------|--------------|-------|--------|---------|------------|---------|
| Verifica Impianto Modificato - Strutturale (5 mm)  | Fine  | <b>726</b>   | 726   | 0      | 0       | 0          | 0       |
| Verifica Impianto Modificato - Strutturale (1 cm)  | Fine  | <b>586</b>   | 586   | 0      | 0       | 0          | 0       |
| Verifica Impianto Modificato - Strutturale (10 cm) | Fine  | <b>31</b>    | 0     | 31     | 0       | 0          | 0       |
| Verifica Impianto Modificato - Esistente (5 mm)    | Fine  | <b>79</b>    | 0     | 79     | 0       | 0          | 0       |
| Verifica Impianto Modificato - Esistente (1 cm)    | Fine  | <b>16</b>    | 0     | 16     | 0       | 0          | 0       |

FIGURA 94 CLASH DETECTION

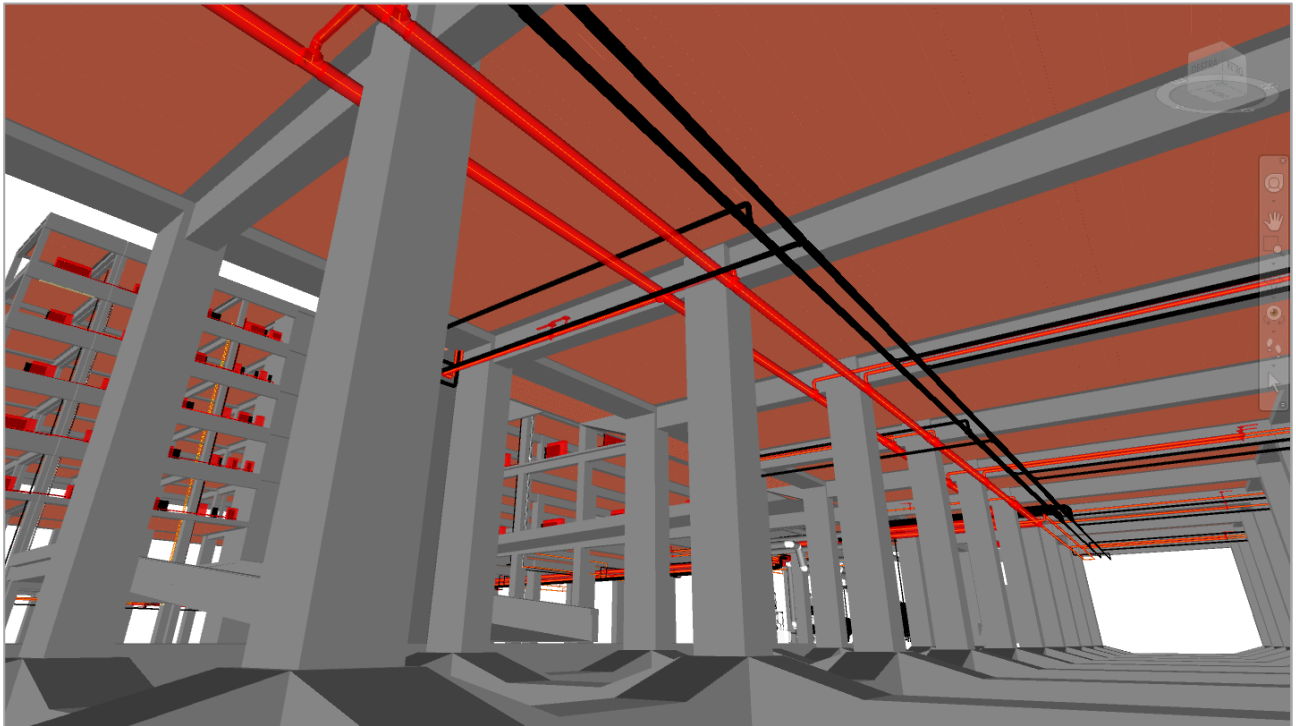


FIGURA 95. RETI DI DISTRIBUZIONE (ESISTENTE E DI PROGETTO) - CIRCUITO PIAZZA VIII AGOSTO

|   |   |   |
|---|---|---|
|  | <b>Nome</b><br><b>Distanza</b><br><b>Descrizione</b><br><b>Stato</b><br><b>Punto di interferenza</b><br><b>Data creazione</b> | Interferenza1<br>-0.142m<br>Per intersezione<br>Nuovo<br>-153.162m, 42.019m, -0.536m<br>2020/8/16 17:53 |
| <b>Elemento 1</b>   |   |   |
| <b>ID elemento</b>  | 2725501   |   |
| <b>Layer</b>  | 30.20. PIANO INTERRATO_ARC  |   |
| <b>Elemento Nome</b>  | Fase - Nuova  |   |
| <b>Elemento Tipo</b>  | Linea   |   |
| <b>Elemento 2</b>   |   |   |
| <b>GUID</b>   | c20984dd-61c1-45b0-8d3e-41db5eb59aef  |   |
| <b>Layer</b>  | 30.20. PIANO INTERRATO  |   |
| <b>Elemento Nome</b>  | CLS_generico  |   |
| <b>Elemento Tipo</b>  | Solido  |   |

FIGURA 96. REPORT “INTERFERENZA1” - VERIFICA IMPIANTO MODIFICATO/MODELLO STRUTTURALE

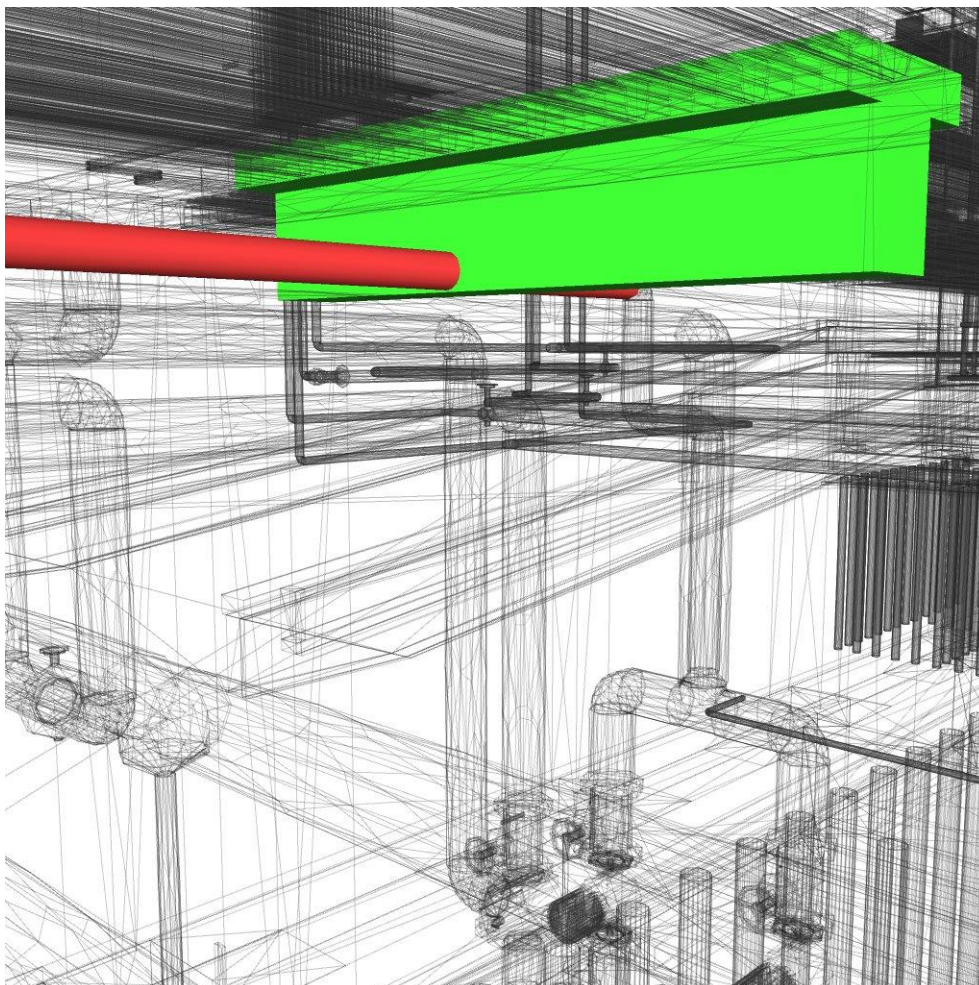
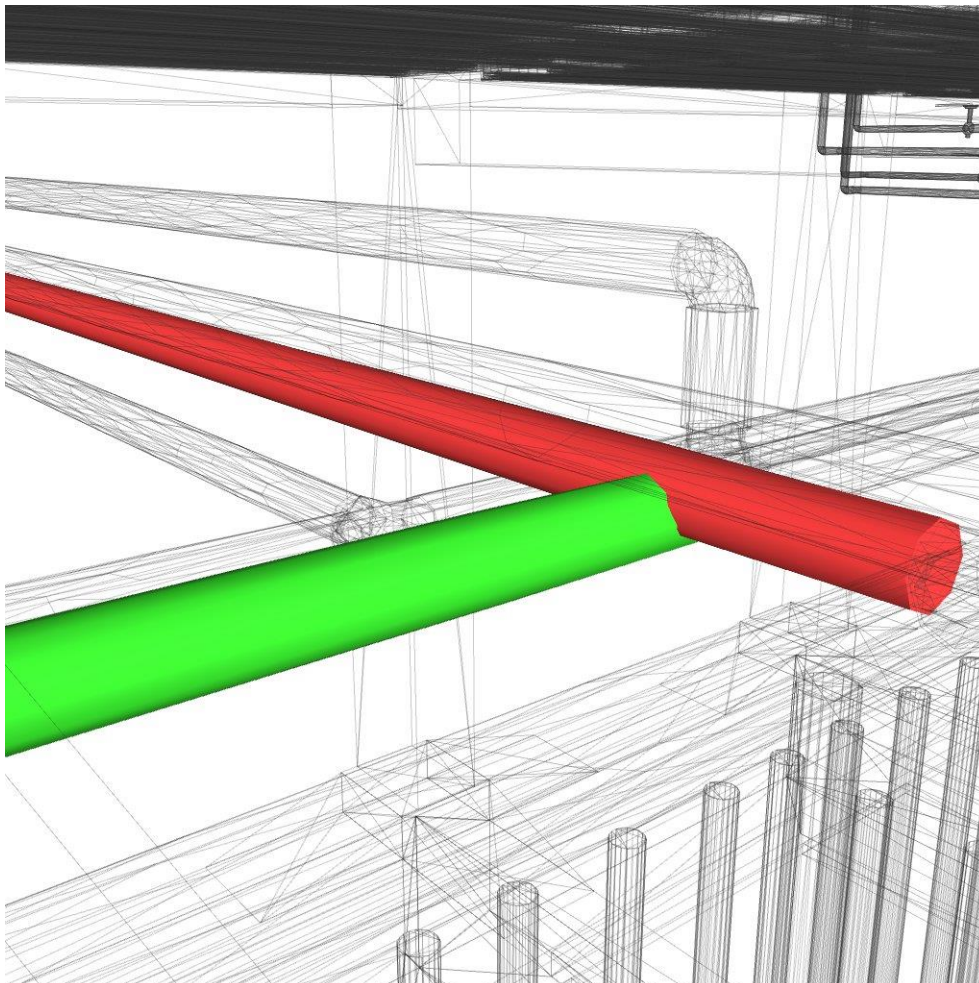


FIGURA 97. “INTERFERENZA1” - VERIFICA IMPIANTO MODIFICATO/MODELLO STRUTTURALE

|  |   |   |
|--|---|---|
|   | <b>Nome</b><br><b>Distanza</b><br><b>Descrizione</b><br><b>Stato</b><br><b>Punto di interferenza</b><br><b>Data creazione</b> | Interferenza19<br>-0.009m<br>Per intersezione<br>Attivo<br>-161.743m, 51.877m, -0.832m<br>2020/8/15 14:25 |
| <b>Elemento 1</b>  |   |   |
| <b>ID elemento</b><br><b>Layer</b><br><b>Elemento Nome</b><br><b>Elemento Tipo</b> | 1067790<br>-1 Seminterrato<br>Fase - Demolizione<br>Linea   |   |
| <b>Elemento 2</b>  |   |   |
| <b>ID elemento</b><br><b>Layer</b><br><b>Elemento Nome</b><br><b>Elemento Tipo</b> | 2720063<br>30.20. PIANO INTERRATO_ARC<br>Fase - Nuova<br>Linea  |   |

**FIGURA 98.** REPORT “INTERFERENZA19” - VERIFICA IMPIANTO MODIFICATO/ESISTENTE



**FIGURA 99.** “INTERFERENZA19” - VERIFICA IMPIANTO MODIFICATO/ESISTENTE

|   |                            |                             |
|---|----------------------------|-----------------------------|
|  | Nome                       | Interferenza20              |
|   | Distanza                   | -0.009m                     |
|   | Descrizione                | Per intersezione            |
|   | Stato                      | Attivo                      |
|   | Punto di interferenza      | -155.803m, 30.736m, -1.253m |
|   | Data creazione             | 2020/8/15 14:25             |
| <b>Elemento 1</b>   |                            |                             |
| ID elemento   | 1058508                    |                             |
| Layer   | -1 Seminterrato            |                             |
| Elemento Nome   | Fase - Demolizione         |                             |
| Elemento Tipo   | Linea                      |                             |
| <b>Elemento 2</b>   |                            |                             |
| ID elemento   | 2720602                    |                             |
| Layer   | 30.20. PIANO INTERRATO_ARC |                             |
| Elemento Nome   | Fase - Nuova               |                             |
| Elemento Tipo   | Linea                      |                             |

FIGURA 100. REPORT “INTERFERENZA20” - IMPIANTO MODIFICATO/ESISTENTE

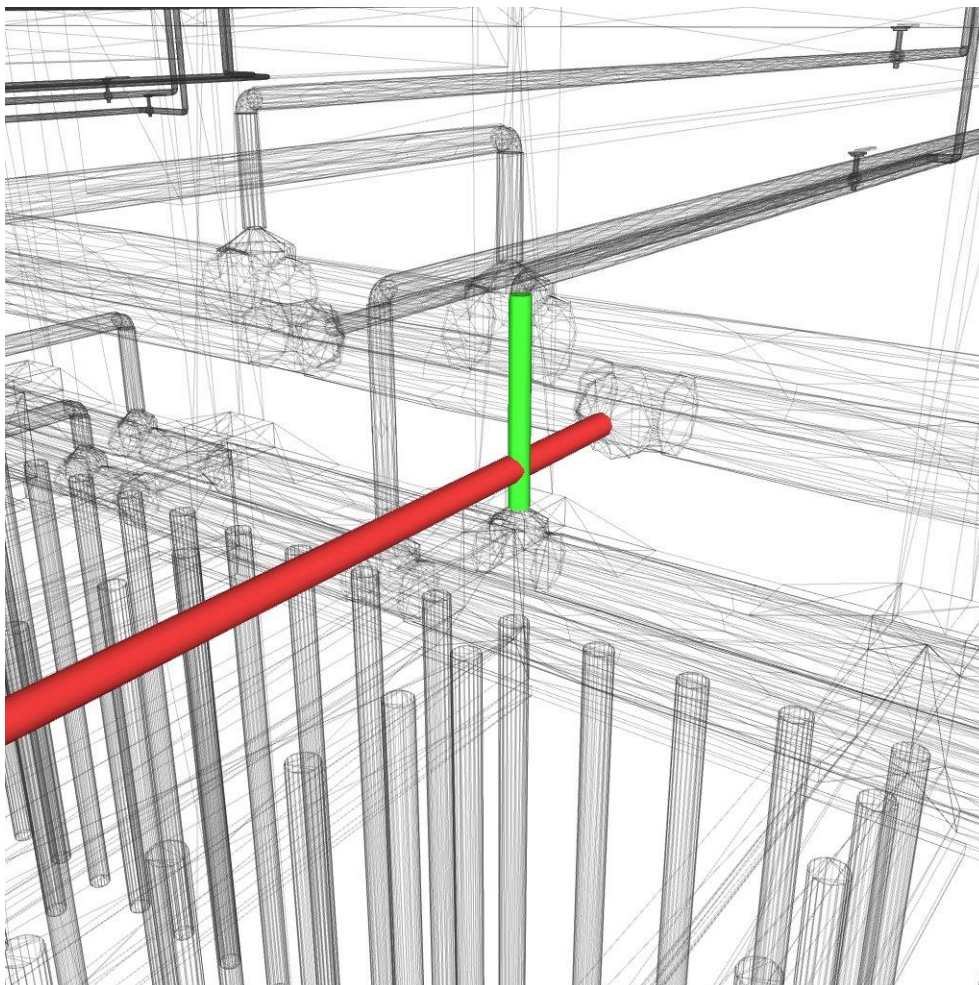


FIGURA 101. “INTERFERENZA20” - VERIFICA IMPIANTO MODIFICATO/ESISTENTE

L'analisi in Navisworks Manage si conclude con la realizzazione di un "TimeLiner" con riferimento al cronoprogramma (nella versione definitiva del progetto) dei lavori "di rifacimento della rete di distribuzione e sostituzione dei terminali dell'impianto di riscaldamento".

Lo strumento "TimeLiner" offre la possibilità di simulare e pianificare le attività di cantiere tenendo conto delle possibili ripercussioni durante l'esecuzione dei lavori provenienti da eventuali ritardi; da qui la possibilità di tenere in considerazione, per ciascuna attività, le date di inizio e di fine prevista e le date di inizio e di fine effettiva (di cui non è stato possibile tenerne conto per ovvie ragioni).

| <b>Nome Attività</b>   | <b>Inizio previsto</b> | <b>Fine prevista</b> | <b>Tipo attività</b> |
|--|------------------------|----------------------|----------------------|
| Rifacimento della rete di distribuzione e sostituzione dei terminali dell'impianto di riscaldamento sito in Piazza dell'VIII Agosto n. 26 Bologna (BO) | 10/02/2021 09:00       | 30/07/2021 17:00     | Esistente            |
| Smontaggio e smaltimento corpi scaldanti ed accessori della colonna n. 1   | 15/02/2021 09:00       | 19/02/2021 17:00     | Demolizione          |
| Costruzione della nuova rete orizzontale ed allacciamento alle colonne montanti  | 15/02/2021 09:00       | 17/05/2021 17:00     | Costruzione          |
| Smontaggio e smaltimento corpi scaldanti ed accessori della colonna n. 2   | 22/02/2021 09:00       | 26/02/2021 17:00     | Demolizione          |
| Installazione colonna montante n. 1 e derivazioni per corpi scaldanti  | 01/03/2021 09:00       | 02/03/2021 17:00     | Costruzione          |
| Posa in opera corpi radianti ed allacciamento alle derivazioni della colonna n. 1  | 03/03/2021 09:00       | 03/03/2021 17:00     | Costruzione          |
| Smontaggio e smaltimento corpi scaldanti ed accessori della colonna n. 3   | 01/03/2021 09:00       | 05/03/2021 17:00     | Demolizione          |
| Installazione colonna montante n. 2 e derivazioni per corpi scaldanti  | 03/03/2021 09:00       | 04/03/2021 17:00     | Costruzione          |
| Posa in opera corpi radianti ed allacciamento alle derivazioni della colonna n. 2  | 05/03/2021 09:00       | 05/03/2021 17:00     | Costruzione          |
| Installazione colonna montante n. 3 e derivazioni per corpi scaldanti  | 05/03/2021 09:00       | 08/03/2021 17:00     | Costruzione          |
| Posa in opera corpi radianti ed allacciamento alle derivazioni della colonna n. 3  | 09/03/2021 09:00       | 09/03/2021 17:00     | Costruzione          |
| Smontaggio e smaltimento corpi scaldanti ed accessori della colonna n. 4   | 08/03/2021 09:00       | 12/03/2021 17:00     | Demolizione          |
| Installazione colonna montante n. 4 e derivazioni per corpi scaldanti  | 15/03/2021 09:00       | 19/03/2021 17:00     | Costruzione          |
| Posa in opera corpi radianti ed allacciamento alle derivazioni della colonna n. 4  | 22/03/2021 09:00       | 22/03/2021 17:00     | Costruzione          |
| Smontaggio e smaltimento corpi scaldanti ed accessori della colonna n. 5   | 15/03/2021 09:00       | 19/03/2021 17:00     | Demolizione          |
| Installazione colonna montante n. 5 e derivazioni per corpi scaldanti  | 22/03/2021 09:00       | 23/03/2021 17:00     | Costruzione          |
| Posa in opera corpi radianti ed allacciamento alle derivazioni della colonna n. 5  | 24/03/2021 09:00       | 24/03/2021 17:00     | Costruzione          |
| Smontaggio e smaltimento corpi scaldanti ed accessori della colonna n. 6   | 22/03/2021 09:00       | 26/03/2021 17:00     | Demolizione          |
| Installazione colonna montante n. 6 e derivazioni per corpi scaldanti  | 29/03/2021 09:00       | 02/04/2021 17:00     | Costruzione          |

|  |                  |                  |             |
|--|------------------|------------------|-------------|
| Posa in opera corpi radianti ed allacciamento alle derivazioni della colonna n. 6  | 05/04/2021 09:00 | 05/04/2021 17:00 | Costruzione |
| Smontaggio e smaltimento corpi scaldanti ed accessori della colonna n. 7           | 29/03/2021 09:00 | 02/04/2021 17:00 | Demolizione |
| Installazione colonna montante n. 7 e derivazioni per corpi scaldanti              | 05/04/2021 09:00 | 06/04/2021 17:00 | Costruzione |
| Posa in opera corpi radianti ed allacciamento alle derivazioni della colonna n. 7  | 07/04/2021 09:00 | 07/04/2021 13:59 | Costruzione |
| Smontaggio e smaltimento corpi scaldanti ed accessori della colonna n. 8           | 05/04/2021 09:00 | 09/04/2021 17:00 | Demolizione |
| Installazione colonna montante n. 8 e derivazioni per corpi scaldanti              | 12/04/2021 09:00 | 13/04/2021 17:00 | Costruzione |
| Posa in opera corpi radianti ed allacciamento alle derivazioni della colonna n. 8  | 14/04/2021 09:00 | 14/04/2021 17:00 | Costruzione |
| Smontaggio e smaltimento corpi scaldanti ed accessori della colonna n. 9           | 12/04/2021 09:00 | 16/04/2021 17:00 | Demolizione |
| Installazione colonna montante n. 9 e derivazioni per corpi scaldanti              | 19/04/2021 09:00 | 20/04/2021 17:00 | Costruzione |
| Posa in opera corpi radianti ed allacciamento alle derivazioni della colonna n. 9  | 21/04/2021 09:00 | 21/04/2021 17:00 | Costruzione |
| Smontaggio e smaltimento corpi scaldanti ed accessori della colonna n. 10          | 19/04/2021 09:00 | 21/04/2021 17:00 | Demolizione |
| Installazione colonna montante n. 10 e derivazioni per corpi scaldanti             | 22/04/2021 09:00 | 23/04/2021 17:00 | Costruzione |
| Posa in opera corpi radianti ed allacciamento alle derivazioni della colonna n. 10 | 26/04/2021 09:00 | 26/04/2021 17:00 | Costruzione |
| Smontaggio e smaltimento corpi scaldanti ed accessori della colonna n. 11          | 22/04/2021 09:00 | 23/04/2021 17:00 | Demolizione |
| Installazione colonna montante n. 11 e derivazioni per corpi scaldanti             | 26/04/2021 09:00 | 27/04/2021 17:00 | Costruzione |
| Posa in opera corpi radianti ed allacciamento alle derivazioni della colonna n. 11 | 28/04/2021 09:00 | 28/04/2021 17:00 | Costruzione |
| Smontaggio e smaltimento corpi scaldanti ed accessori della colonna n. 12          | 26/04/2021 09:00 | 27/04/2021 17:00 | Demolizione |
| Installazione colonna montante n. 12 e derivazioni per corpi scaldanti             | 28/04/2021 09:00 | 29/04/2021 17:00 | Costruzione |
| Posa in opera corpi radianti ed allacciamento alle derivazioni della colonna n. 12 | 30/04/2021 09:00 | 30/04/2021 17:00 | Costruzione |
| Smontaggio e smaltimento corpi scaldanti ed accessori della colonna n. 13          | 28/04/2021 09:00 | 29/04/2021 17:00 | Demolizione |
| Installazione colonna montante n. 13 e derivazioni per corpi scaldanti             | 30/04/2021 09:00 | 03/05/2021 17:00 | Costruzione |
| Posa in opera corpi radianti ed allacciamento alle derivazioni della colonna n. 13 | 04/05/2021 09:00 | 04/05/2021 17:00 | Costruzione |
| Smontaggio e smaltimento corpi scaldanti ed accessori della colonna n. 14          | 30/04/2021 09:00 | 03/05/2021 17:00 | Demolizione |
| Installazione colonna montante n. 14 e derivazioni per corpi scaldanti             | 04/05/2021 09:00 | 05/05/2021 17:00 | Costruzione |
| Posa in opera corpi radianti ed allacciamento alle derivazioni della colonna n. 14 | 06/05/2021 09:00 | 06/05/2021 17:00 | Costruzione |
| Smontaggio e smaltimento corpi scaldanti ed accessori della colonna n. 15          | 04/05/2021 09:00 | 05/05/2021 17:00 | Demolizione |
| Installazione colonna montante n. 15 e derivazioni per corpi scaldanti             | 06/05/2021 09:00 | 07/05/2021 17:00 | Costruzione |

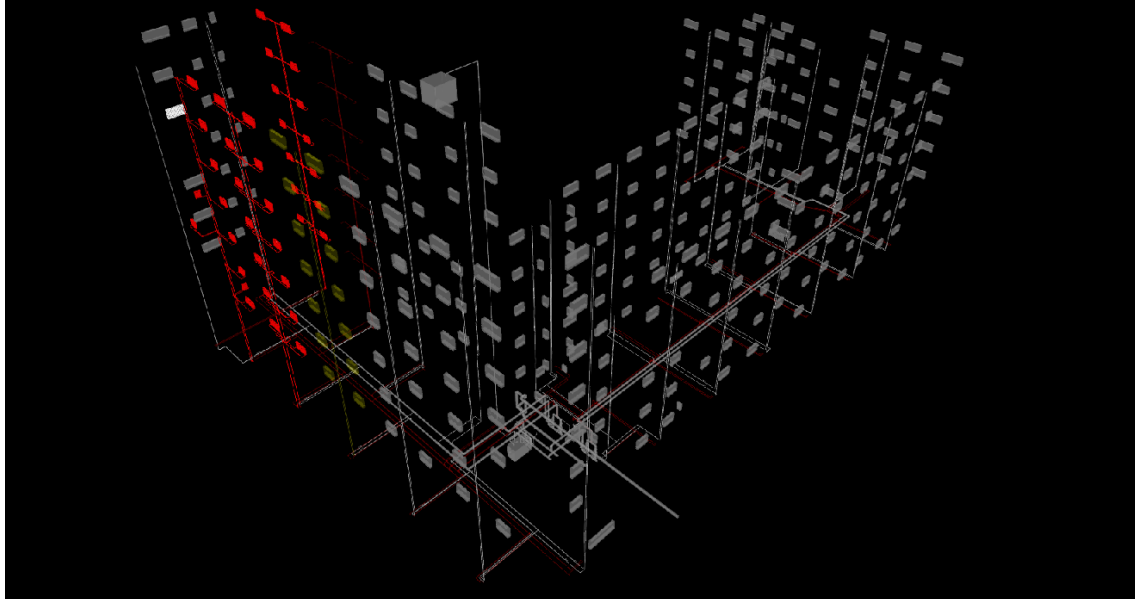


|  |                  |                  |             |
|--|------------------|------------------|-------------|
| Posa in opera corpi radianti ed allacciamento alle derivazioni della colonna n. 15 | 10/05/2021 09:00 | 10/05/2021 17:00 | Costruzione |
| Smontaggio e smaltimento corpi scaldanti ed accessori della colonna n. 16          | 06/05/2021 09:00 | 07/05/2021 17:00 | Demolizione |
| Installazione colonna montante n. 16 e derivazioni per corpi scaldanti             | 10/05/2021 09:00 | 11/05/2021 17:00 | Costruzione |
| Posa in opera corpi radianti ed allacciamento alle derivazioni della colonna n. 16 | 12/05/2021 09:00 | 12/05/2021 17:00 | Costruzione |
| Smontaggio e smaltimento corpi scaldanti ed accessori della colonna n. 17          | 10/05/2021 09:00 | 11/05/2021 17:00 | Demolizione |
| Installazione colonna montante n. 17 e derivazioni per corpi scaldanti             | 12/05/2021 09:00 | 13/05/2021 17:00 | Costruzione |
| Posa in opera corpi radianti ed allacciamento alle derivazioni della colonna n. 17 | 14/05/2021 09:00 | 14/05/2021 17:00 | Costruzione |
| Smontaggio e smaltimento corpi scaldanti ed accessori della colonna n. 18          | 12/05/2021 09:00 | 13/05/2021 17:00 | Demolizione |
| Installazione colonna montante n. 18 e derivazioni per corpi scaldanti             | 14/05/2021 09:00 | 17/05/2021 17:00 | Costruzione |
| Posa in opera corpi radianti ed allacciamento alle derivazioni della colonna n. 18 | 18/05/2021 09:00 | 18/05/2021 17:00 | Costruzione |
| Adeguamento della centrale termica al nuovo sistema a vaso chiuso                  | 14/05/2021 09:00 | 08/06/2021 17:00 | Costruzione |
| Smontaggio e smaltimento corpi scaldanti ed accessori della colonna n. 19          | 14/05/2021 09:00 | 17/05/2021 17:00 | Demolizione |
| Installazione colonna montante n. 19   | 18/05/2021 09:00 | 19/05/2021 17:00 | Costruzione |
| Smontaggio e smaltimento corpi scaldanti ed accessori della colonna n. 20          | 18/05/2021 09:00 | 19/05/2021 17:00 | Demolizione |
| Installazione colonna montante n. 20 e derivazioni per corpi scaldanti             | 20/05/2021 09:00 | 21/05/2021 17:00 | Costruzione |
| Posa in opera corpi radianti ed allacciamento alle derivazioni della colonna n. 20 | 24/05/2021 09:00 | 24/05/2021 17:00 | Costruzione |
| Smontaggio e smaltimento corpi scaldanti ed accessori della colonna n. 21          | 20/05/2021 09:00 | 21/05/2021 17:00 | Demolizione |
| Installazione colonna montante n. 21 e derivazioni per corpi scaldanti             | 24/05/2021 09:00 | 25/05/2021 17:00 | Costruzione |
| Posa in opera corpi radianti ed allacciamento alle derivazioni della colonna n. 21 | 26/05/2021 09:00 | 26/05/2021 17:00 | Costruzione |
| Smontaggio e smaltimento corpi scaldanti ed accessori della colonna n. 22          | 24/05/2021 09:00 | 25/05/2021 17:00 | Demolizione |
| Installazione colonna montante n. 22 e derivazioni per corpi scaldanti             | 26/05/2021 09:00 | 27/05/2021 17:00 | Costruzione |
| Posa in opera corpi radianti ed allacciamento alle derivazioni della colonna n. 22 | 28/05/2021 09:00 | 28/05/2021 17:00 | Costruzione |
| Smontaggio e smaltimento corpi scaldanti ed accessori della colonna n. 23          | 26/05/2021 09:00 | 27/05/2021 17:00 | Demolizione |
| Installazione colonna montante n. 23 e derivazioni per corpi scaldanti             | 31/05/2021 09:00 | 01/06/2021 17:00 | Costruzione |
| Posa in opera corpi radianti ed allacciamento alle derivazioni della colonna n. 23 | 03/06/2021 09:00 | 03/06/2021 17:00 | Costruzione |
| Smontaggio e smaltimento corpi scaldanti ed accessori della colonna n. 24          | 31/05/2021 09:00 | 01/06/2021 17:00 | Demolizione |
| Installazione colonna montante n. 24 e derivazioni per corpi scaldanti             | 03/06/2021 09:00 | 04/06/2021 17:00 | Costruzione |
| Posa in opera corpi radianti ed allacciamento alle derivazioni della colonna n. 24 | 07/06/2021 09:00 | 07/06/2021 17:00 | Costruzione |

|  |                  |                  |             |
|--|------------------|------------------|-------------|
| Smontaggio e smaltimento corpi scaldanti ed accessori della colonna n. 25                    | 03/06/2021 09:00 | 04/06/2021 17:00 | Demolizione |
| Installazione colonna montante n. 25 e derivazioni per corpi scaldanti                       | 07/06/2021 09:00 | 08/06/2021 17:00 | Costruzione |
| Posa in opera corpi radianti ed allacciamento alle derivazioni della colonna n. 25           | 09/06/2021 09:00 | 09/06/2021 17:00 | Costruzione |
| Smontaggio e smaltimento corpi scaldanti ed accessori della colonna n. 26                    | 07/06/2021 09:00 | 08/06/2021 17:00 | Demolizione |
| Installazione colonna montante n. 26 e derivazioni per corpi scaldanti                       | 09/06/2021 09:00 | 10/06/2021 17:00 | Costruzione |
| Posa in opera corpi radianti ed allacciamento alle derivazioni della colonna n. 26           | 11/06/2021 09:00 | 11/06/2021 17:00 | Costruzione |
| Demolizione della rete orizzontale esistente e smaltimento del vecchio sistema di espansione | 09/06/2021 09:00 | 30/06/2021 17:00 | Demolizione |
| Smontaggio e smaltimento corpi scaldanti ed accessori della colonna n. 27                    | 09/06/2021 09:00 | 10/06/2021 17:00 | Demolizione |
| Installazione colonna montante n. 27 e derivazioni per corpi scaldanti                       | 11/06/2021 09:00 | 14/06/2021 17:00 | Costruzione |
| Posa in opera corpi radianti ed allacciamento alle derivazioni della colonna n. 27           | 15/06/2021 09:00 | 15/06/2021 17:00 | Costruzione |
| Smontaggio e smaltimento corpi scaldanti ed accessori della colonna n. 28                    | 11/06/2021 09:00 | 14/06/2021 17:00 | Demolizione |
| Installazione colonna montante n. 28 e derivazioni per corpi scaldanti                       | 14/06/2021 09:00 | 16/06/2021 17:00 | Costruzione |
| Posa in opera corpi radianti ed allacciamento alle derivazioni della colonna n. 28           | 17/06/2021 09:00 | 17/06/2021 17:00 | Costruzione |
| Smontaggio e smaltimento corpi scaldanti ed accessori della colonna n. 29                    | 15/06/2021 09:00 | 16/06/2021 17:00 | Demolizione |
| Installazione colonna montante n. 29 e derivazioni per corpi scaldanti                       | 17/06/2021 09:00 | 18/06/2021 17:00 | Costruzione |
| Posa in opera corpi radianti ed allacciamento alle derivazioni della colonna n. 29           | 21/06/2021 09:00 | 21/06/2021 17:00 | Costruzione |
| Smontaggio e smaltimento corpi scaldanti ed accessori della colonna n. 30                    | 17/06/2021 09:00 | 18/06/2021 17:00 | Demolizione |
| Installazione colonna montante n. 30 e derivazioni per corpi scaldanti                       | 21/06/2021 09:00 | 22/06/2021 17:00 | Costruzione |
| Posa in opera corpi radianti ed allacciamento alle derivazioni della colonna n. 30           | 23/06/2021 09:00 | 23/06/2021 17:00 | Costruzione |
| Smontaggio e smaltimento corpi scaldanti ed accessori della colonna n. 31                    | 21/06/2021 09:00 | 22/06/2021 17:00 | Demolizione |
| Installazione colonna montante n. 31 e derivazioni per corpi scaldanti                       | 23/06/2021 09:00 | 24/06/2021 17:00 | Costruzione |
| Posa in opera corpi radianti ed allacciamento alle derivazioni della colonna n. 31           | 24/06/2021 09:00 | 24/06/2021 17:00 | Costruzione |
| Smontaggio e smaltimento corpi scaldanti ed accessori della colonna n. 32                    | 23/06/2021 09:00 | 24/06/2021 17:00 | Demolizione |
| Installazione colonna montante n. 32 e derivazioni per corpi scaldanti                       | 25/06/2021 09:00 | 27/06/2021 17:00 | Costruzione |
| Posa in opera corpi radianti ed allacciamento alle derivazioni della colonna n. 32           | 28/06/2021 09:00 | 28/06/2021 17:00 | Costruzione |

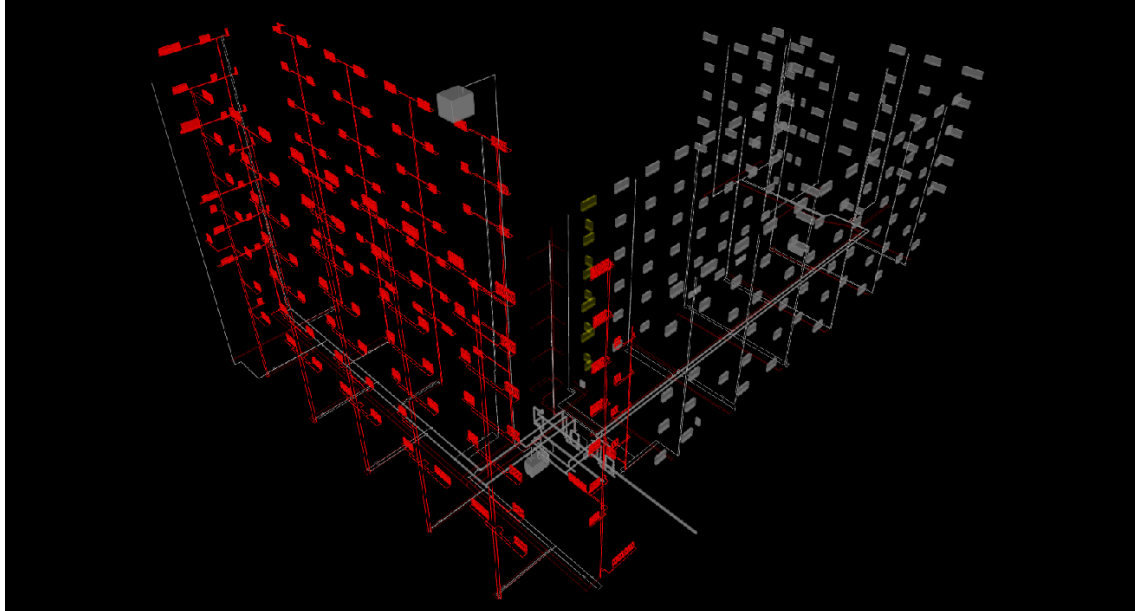
TABELLA 8. PIANIFICAZIONE IN NAVISWORKS MANAGE 2020

mercoledì 13:51:12 17/03/2021 Giorno=36 Settimana=6  
Rifacimento della rete di distribuzione e sostituzione dei terminali dell'impianto di riscaldamento sito in Piazza dell'VIII Agosto n. 26 Bologna (BO) [Esistente 20%]  
Costruzione della nuova rete orizzontale ed allacciamento alle colonne montanti [Costruzione 33%]  
Installazione colonna montante n. 4 e derivazioni per corpi scaldanti [Costruzione 50%]  
Smontaggio e smaltimento corpi scaldanti ed accessori della colonna n. 5 [Demolizione 50%]



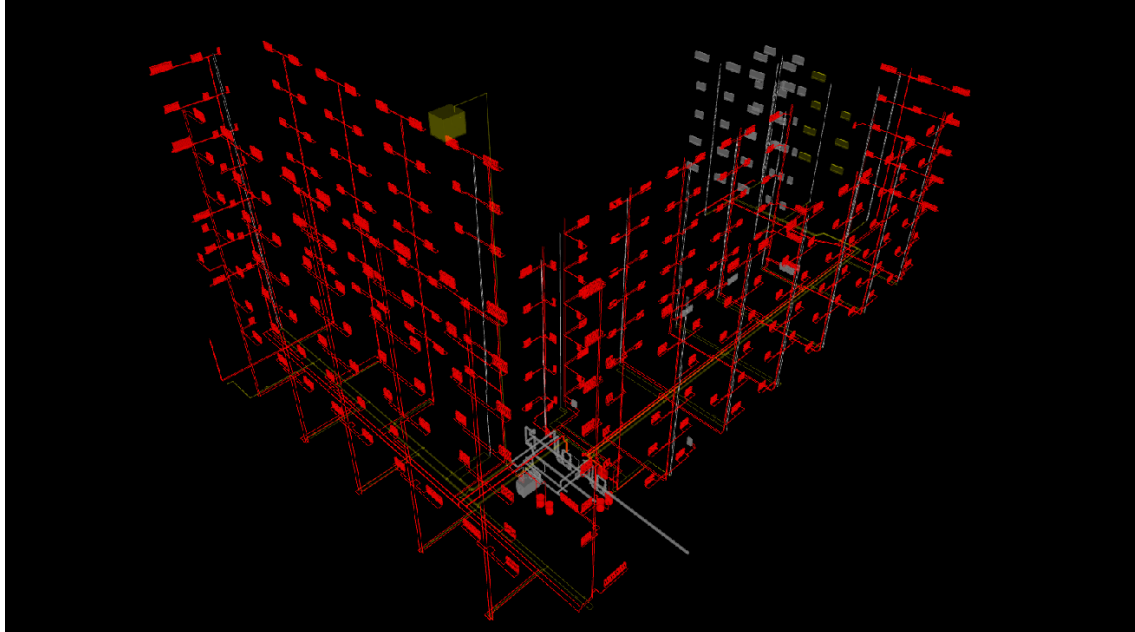
**FIGURA 102.** SIMULAZIONE TEMPORALE - GIORNO 36, SETTIMANA 6

venerdì 20:44:00 30/04/2021 Giorno=80 Settimana=12  
Rifacimento della rete di distribuzione e sostituzione dei terminali dell'impianto di riscaldamento sito in Piazza dell'VIII Agosto n. 26 Bologna (BO) [Esistente 46%]  
Costruzione della nuova rete orizzontale ed allacciamento alle colonne montanti [Costruzione 81%]  
Installazione colonna montante n. 13 e derivazioni per corpi scaldanti [Costruzione 14%]  
Smontaggio e smaltimento corpi scaldanti ed accessori della colonna n. 14 [Demolizione 14%]



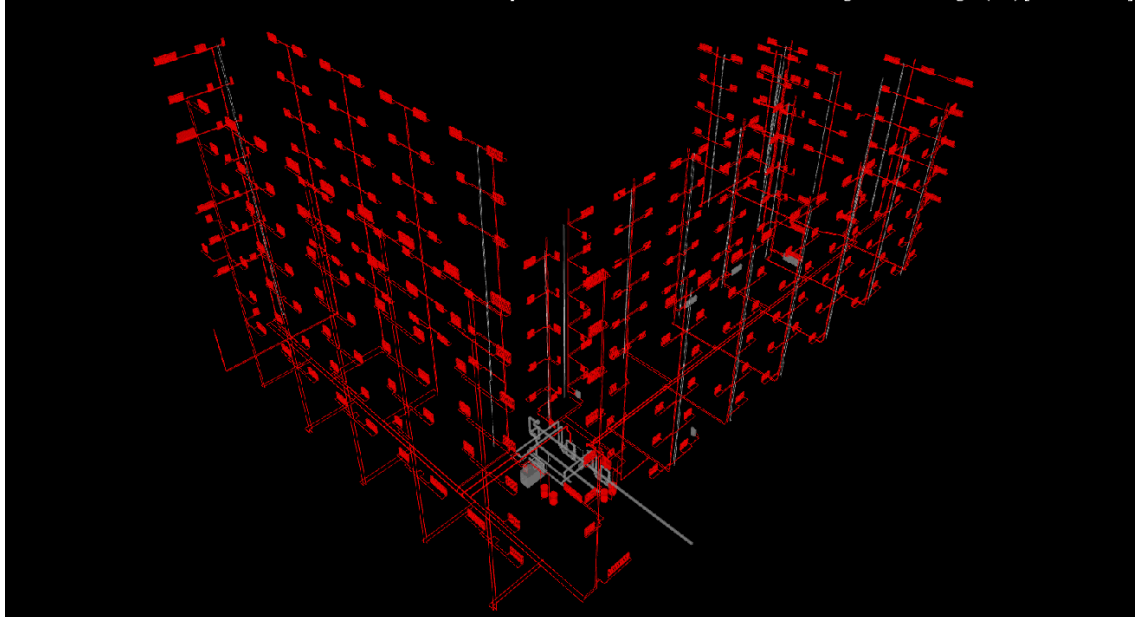
**FIGURA 103.** SIMULAZIONE TEMPORALE - GIORNO 80, SETTIMANA 12

venerdì 21:06:24 11/06/2021 Giorno=122 Settimana=18  
Rifacimento della rete di distribuzione e sostituzione dei terminali dell'impianto di riscaldamento sito in Piazza dell'VIII Agosto n. 26 Bologna (BO) [Esistente 71%]  
Demolizione della rete orizzontale esistente e smaltimento del vecchio sistema di espansione [Demolizione 11%]  
Installazione colonna montante n. 27 e derivazioni per corpi scaldanti [Costruzione 15%]  
Smontaggio e smaltimento corpi scaldanti ed accessori della colonna n. 28 [Demolizione 15%]



**FIGURA 104.** SIMULAZIONE TEMPORALE - GIORNO 122, SETTIMANA 18

giovedì 13:44:48 29/07/2021 Giorno=170 Settimana=25  
Rifacimento della rete di distribuzione e sostituzione dei terminali dell'impianto di riscaldamento sito in Piazza dell'VIII Agosto n. 26 Bologna (BO) [Esistente 99%]



**FIGURA 105.** SIMULAZIONE TEMPORALE - GIORNO 170, SETTIMANA 25

## FONTI BIBLIOGRAFICHE E SITOGRAFIA

BIMobject, s.d. [Online]

Available at: <https://www.bimobject.com/it/caleffi/product/568>

[Consultato il giorno 18 giugno 2020].

BIMobject, s.d. [Online]

Available at: <https://www.bimobject.com/it/irsap/product/tesi-5>

[Consultato il giorno 23 giugno 2020].

Cillit, s.d. [Online]

Available at:

[http://www.cillicemie.com/area\\_tecnica/cillit/vapore/clima/it/it\\_12362aa\\_12364aa\\_cc45+biostop\\_0313.pdf](http://www.cillicemie.com/area_tecnica/cillit/vapore/clima/it/it_12362aa_12364aa_cc45+biostop_0313.pdf)

[Consultato il giorno 15 giugno 2020].

Conti, P., 2019. *Progetto definitivo: Analisi dei prezzi*, Ravenna.

Conti, P., 2019. *Progetto definitivo: Cronoprogramma*, Ravenna.

Conti, P., 2019. *Progetto definitivo: Disciplinare tecnico e prestazionale degli elementi di progetto*, Russi.

Conti, P., 2019. *Progetto definitivo: Elenco prezzi*, Ravenna.

Conti, P., 2019. *Progetto definitivo: Impianto di contabilizzazione - Relazione tecnica specialistica*, Ravenna.

Conti, P., 2019. *Progetto definitivo: Impianto termico - Relazione tecnica specialistica*, Ravenna.

Conti, P., 2019. *Progetto definitivo: Relazione tecnica generale*, Ravenna.

Garagnani, S., 2016. *Everyday BIM in pratica: Elaborati comparativi per interventi sull'esistente*. [Online]

Available at: <http://www.bim.foundation/?e=16>

[Consultato il giorno 19 luglio 2020].

IRSAP S.p.a., s.d. [Online]

Available at: <https://www.irsap.com/it/prodotto/tesi-5-9>

[Consultato il giorno 13 maggio 2020].

UNI 11337-5:2017 “Edilizia e opere di ingegneria civile - Gestione digitale dei processi informativi delle costruzioni - Parte 5: Flussi informativi nei processi digitalizzati”

## 6. MODELLO BIM FEDERATO DELL'EDIFICIO DEMANIALE

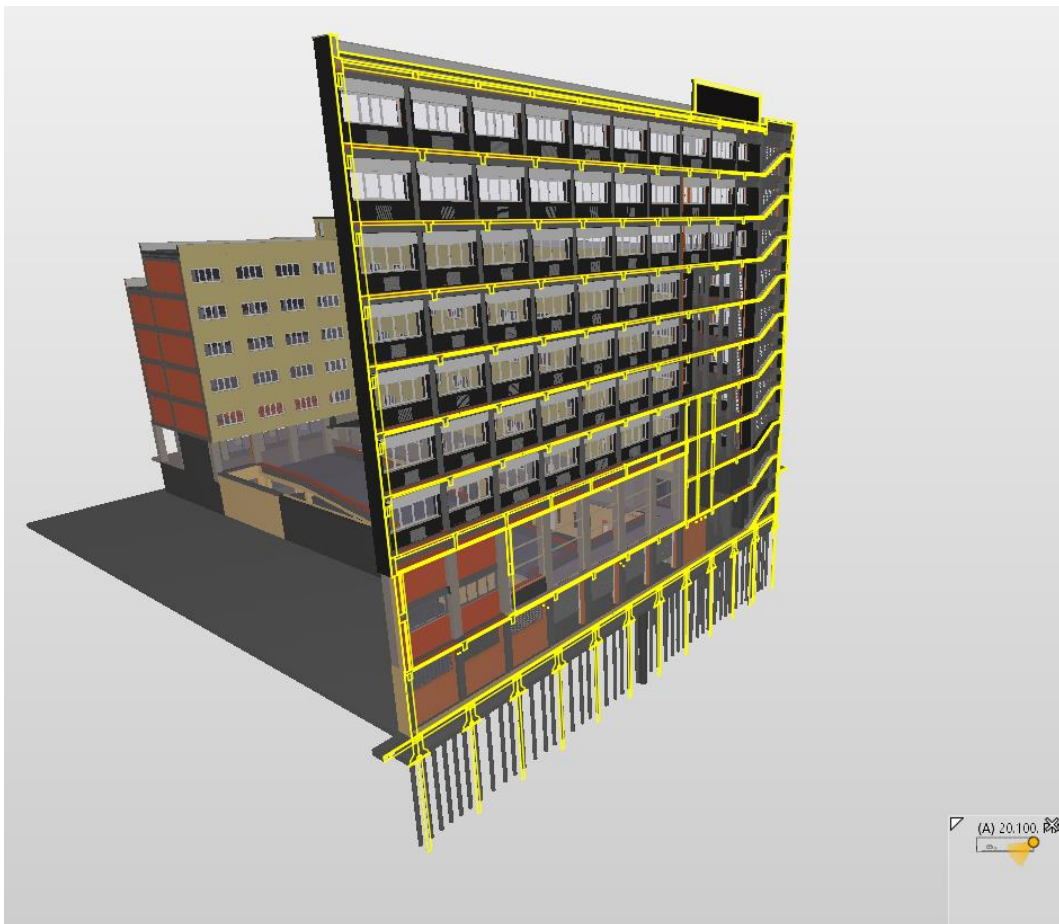
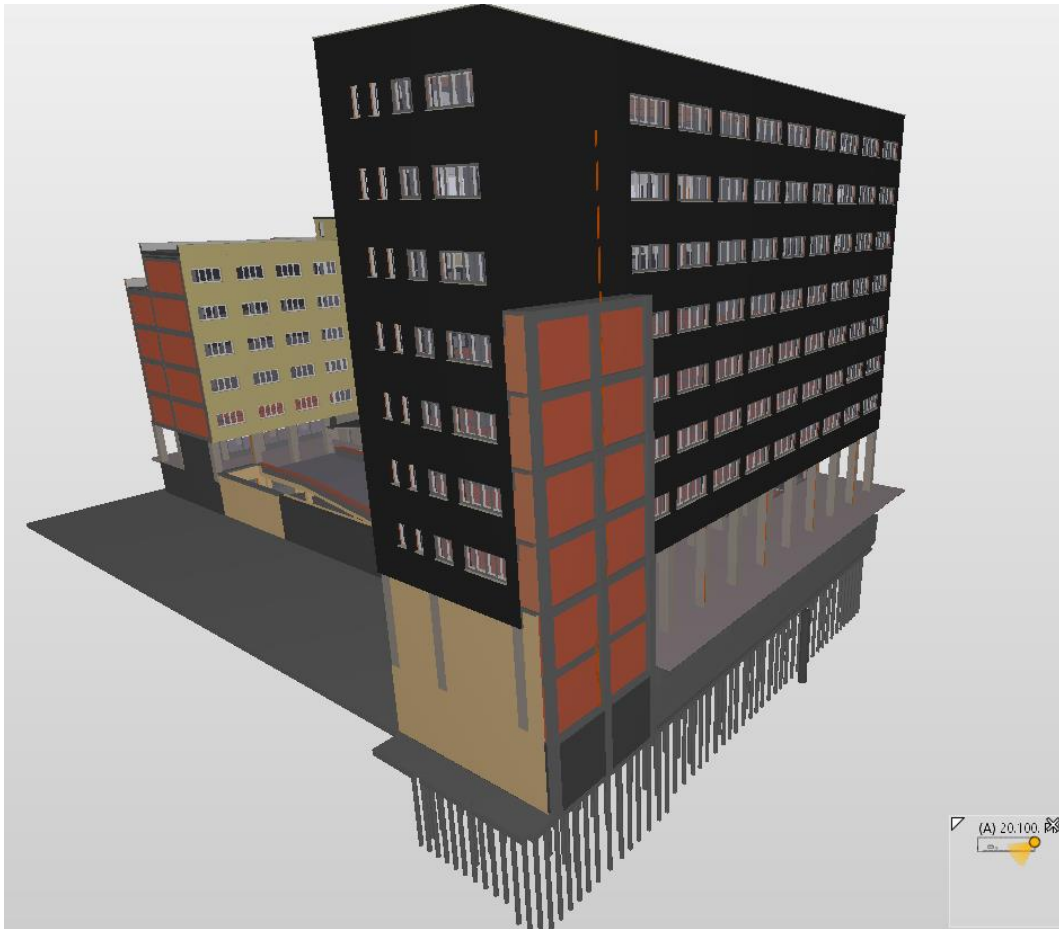
### 6.1 Aggregazione dei file IFC in Solibri Anywhere

Il presente paragrafo contiene alcune immagini estratte dal modello BIM federato dell'edificio demaniale: esso rappresenta, a livello concettuale, il punto di arrivo di un lavoro sviluppato in parallelo a Carlotta Baraldi, Federica Lucchetti e Andrea Bonetti. Uno dei suoi specifici utilizzi è già stato affrontato nel precedente capitolo in termini di “Clash Detection”; ulteriori utilizzi possono riguardare analisi di “Model and Code checking” oppure la produzione di documentazione progettuale.

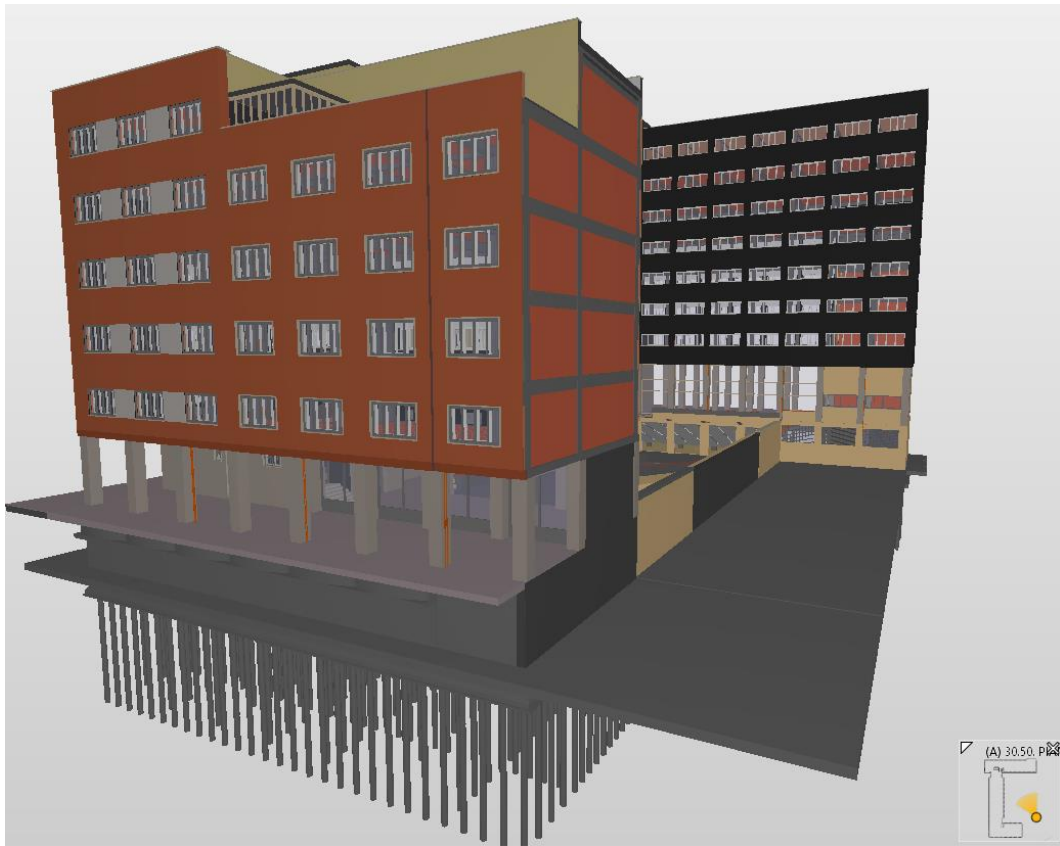
L'aggregazione dei file IFC (provenienti dai rispettivi software di authoring) è stata effettuata all'interno dell'IFC viewer “Solibri Anywhere” così come riportato nelle figure a seguire.



FIGURA 106. MODELLO BIM FEDERATO - EDIFICIO DEMANIALE PIAZZA VIII AGOSTO BOLOGNA

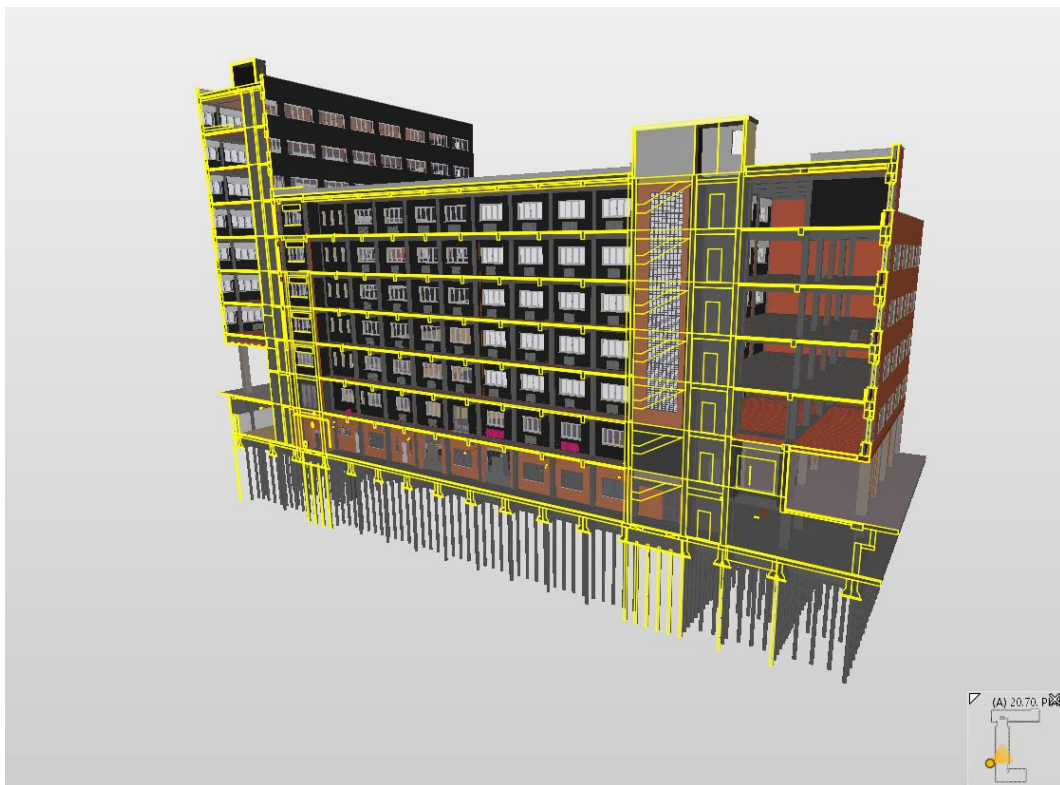
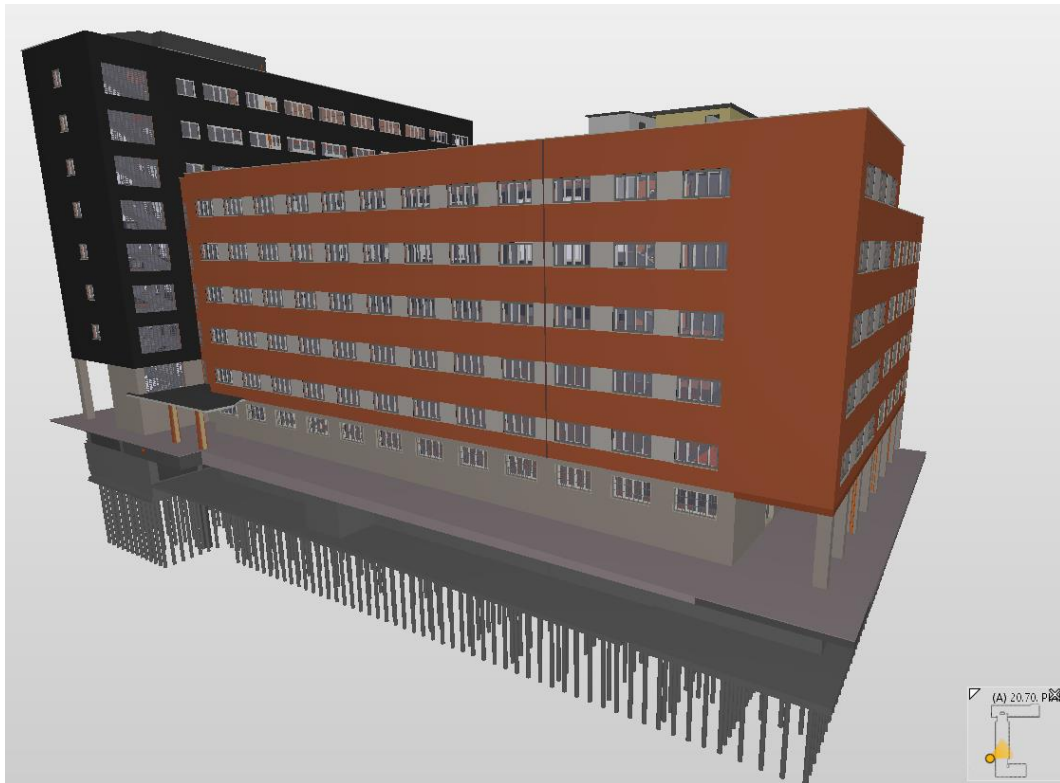


**FIGURA 107.** VISTA E SEZIONE PARALLELA A VIA PIAZZA VIII AGOSTO - MODELLO FEDERATO



**FIGURA 108.** VISTA E SEZIONE PARALLELA A VIA ALESSANDRINI - MODELLO FEDERATO





**FIGURA 109.** VISTA E SEZIONE PARALLELA A VIA CIRO MENOTTI - MODELLO FEDERATO

## **6.2 Analisi della coerenza informativa**

Il modello impiantistico è stato esportato dal software nativo secondo uno schema IFC 2x3. Una serie di analisi ha fatto emergere alcune differenze tra i contenuti informativi presenti nel file IFC e il rispettivo modello del software nativo.

In Solibri Anywhere è stato riscontrato un valore nullo della rugosità delle pareti interne alle tubazioni e valori di portata espressi in  $\text{ft}^3/\text{sec}$  diversamente da quanto accade in Autodesk Revit in cui i flussi sono espressi in  $\text{l}/\text{sec}$ . I restanti parametri (dimensioni, materiali, classificazione/tipo/nome dei sistemi, cadute di pressione distribuite, numeri di Reynolds, stato di flusso, ecc.) risultano correttamente visualizzati all'interno di Solibri Anywhere e compatibili a quelli del modello proveniente dal software nativo.

## CONCLUSIONI

Capire in che modo il Building Information Modeling, a differenza del processo di progettazione tradizionale, possa assicurare un pieno controllo dei processi progettuali e costruttivi, l'ottimizzazione dei tempi e dei costi di realizzazione, la gestione del cantiere e successiva manutenzione per l'intero ciclo di vita dell'opera, rappresenta il tema centrale di un lavoro di tesi della durata effettiva di nove mesi.

I risultati e le conclusioni derivano da una collaborazione multidisciplinare con altri tesisti durante il periodo di tirocinio curriculare presso l'edificio demaniale (oggetto di studio) sito in Piazza VIII Agosto a Bologna e sede del Provveditorato Interregionale per le Opere Pubbliche Lombardia ed Emilia-Romagna.

Una prima cruciale differenza tra i due approcci risiede nelle logiche con cui operano i rispettivi software: l'applicativo CAD (su cui pone le proprie basi il processo di progettazione tradizionale) prevede l'utilizzo di un sistema di coordinate cartesiane, unico per ciascuna disciplina, attraverso il quale la collocazione di un generico punto nello spazio è definita mediante una terna di valori XYZ riferiti ad un'origine del sistema stesso. Elaborati grafici prodotti in CAD e provenienti dalle discipline architettonica, strutturale e impiantistica risultano "slegati" fra loro aumentando la possibilità di incorrere ad errori di coordinamento durante le attività di progettazione.

I software di authoring BIM, in accordo a quanto verificato, si affidano all'utilizzo di due differenti sistemi: un sistema di coordinate interno al progetto stesso (Punto base di progetto) ed un sistema di coordinate (Punto di rilevamento) condivisibile da tutti gli attori coinvolti nel processo di progettazione. Ad essi si aggiunge l'Origine interna, ad uso esclusivo del software, necessaria per referenziare i sistemi di riferimento definiti dal progettista.

Così come dimostrato, una sinergica collaborazione tra gli operatori risulta garantita dalla possibilità di definire, per ciascun file di progetto, un sistema di riferimento interno (che sia "comodo" in relazione al ramo d'appartenenza) e un sistema di riferimento comune.

Ciò ha permesso di dimostrare sin da subito l'efficacia di un approccio integrato BIM in grado di garantire, attraverso l'interoperabilità propria dello standard IFC, un perfetto allineamento tra il modello relativo all'impianto di riscaldamento invernale (da me prodotto) e i modelli provenienti dalle discipline architettonica e strutturale.

Con l'obiettivo di produrre una corretta documentazione di progetto, la definizione di riferimenti comuni (sistemi di coordinate, griglie, livelli) ha consentito la messa in dialogo delle tre differenti

discipline favorendo una perfetta integrazione degli elementi impiantistici (ciascuno dei quali identificabile in maniera univoca all'interno del modello) nel rispetto dei vincoli architettonici e strutturali.

L'esperienza ha dimostrato che una facile e istantanea propagazione delle informazioni digitali si configura come uno dei punti cardine di un approccio integrato: infatti, stando a quanto dimostrato, una modifica dei riferimenti comuni viene trasferita a tutti gli attori coinvolti nel processo, garantendo un pieno controllo durante le fasi di modellazione.

Seguendo i principi di un approccio interoperabile e multidisciplinare è stato così possibile sviluppare il modello informativo digitale dell'edificio demaniale dal quale poter estrarre elaborati grafici coordinati fra loro e tali da ottimizzare le attività di manutenzione straordinaria cui è sottoposto l'impianto di riscaldamento invernale.

I software di authoring BIM dedicati alla realizzazione del modello BIM-MEP (Mechanical Electrical and Plumbing) implementano una serie di strumenti in grado di garantire la parziale automazione e un controllo integrato durante il processo progettuale, consentendo al progettista di focalizzare la sua attenzione nella realizzazione del Building Information Model. L'attività di tesi ha infatti previsto la realizzazione di un modello impiantistico in grado di garantire, in qualsiasi momento, un controllo immediato sui parametri di progetto: al suo interno è stato possibile definire, per ciascun segmento di tubazione, i materiali, le caratteristiche geometriche, i parametri di ruvidità, la tipologia di fluido circolante al suo interno (in funzione dei parametri di viscosità dinamica e densità alle rispettive temperature) e le perdite di calcolo continue valutate attraverso la nota equazione di Darcy-Weisbach.

La possibilità di creare e aggiornare in maniera istantanea tavole, distinte di computo, report di calcolo, ecc. garantisce affidabilità dei risultati e assicura un limitato margine di errore. È stato inoltre dimostrato che un modello BIM-MEP permette di ottenere, per ciascun elemento impiantistico (tubazioni, raccordi, terminali, ecc.) dotato di una propria scheda informativa, le quantità necessarie previste in fase di progetto. Il tutto si riflette sulle analisi di computo potendo associare a ciascun elemento il relativo costo.

Un professionista che opera con strumenti BIM può contare su ampie librerie di oggetti parametrici (scaricabili dai siti web dei rispettivi produttori o realizzabili all'interno del proprio software di authoring) e programmare, per ciascuno di essi, interventi di manutenzione necessari per garantire una sicura e ottimale operatività dell'impianto durante il suo intero ciclo di vita.

L'utilità della metodologia BIM risulta ancor più evidente in scenari particolarmente complessi in cui la preventiva individuazione e successiva risoluzione delle interferenze (Clash detection), sia sul

modello relativo alla singola disciplina che sul modello federato, fanno del processo BIM un approccio di imprescindibile importanza. Ciascuna interferenza non prevista in fase di progetto, infatti, andrebbe a riflettersi sulle attività di cantiere comportando aggravii in termini di tempistiche, costi, peggioramento dei margini di impresa e un aumento dei rischi di contenzioso.

Il Building Information Modeling appare dunque come l'unica possibilità in grado di superare i limiti di un processo di progettazione tradizionale: ad avvalorare la suddetta tesi vi è la possibilità di ricorrere, così come dimostrato, ad una semplice ma altrettanto efficace simulazione virtuale attraverso la quale poter simulare nel tempo tutti gli step che porteranno alla realizzazione dell'opera. Analisi di questo tipo consentono di prevedere problemi logistici (es. collisioni durante le fasi di cantierizzazione) e permettono di simulare le sequenze di installazione degli elementi prima ancora di procedere con le attività di cantiere.

Se da un lato è stato possibile mettere in evidenza alcuni dei principali vantaggi provenienti dall'approccio BIM, dall'altro risulta altrettanto importante metterne in luce alcune criticità.

L'adozione dello standard IFC ha infatti complicato le attività di coordinamento multidisciplinare: ciò è scaturito dall'assenza del punto di rilevamento (oltre che dei riferimenti comuni) all'interno dei file IFC collegati nel file di progetto impiantistico. L'individuazione del punto di rilevamento ha richiesto una conversione dei suddetti file nel linguaggio proprietario di Autodesk Revit: si tratta di una scelta atipica di un processo BIM ma che ha rappresentato l'unica via percorribile per identificare il punto di rilevamento nel file IFC (architettonico e/o strutturale) proveniente da Allplan.

Tale situazione risulta ulteriormente aggravata dalla perdita e distorsione delle informazioni durante la fase di esportazione dei modelli in formato IFC: una delle più comuni problematiche, tipiche di una modellazione digitale, è proprio quella di assistere ad un trasferimento incompleto di dati e/o informazioni tra applicativi che prevedono linguaggi proprietari differenti (pur adottando sistemi di trasferimento dati aperti verso l'esterno).

Un ulteriore fattore di criticità è da ricercarsi nelle dotazioni hardware e software le cui dimensioni risultano di gran lunga superiori agli applicativi CAD previsti da una progettazione tradizionale. A tutti gli attori che operano in BIM è inoltre richiesta una profonda conoscenza degli applicativi per i quali è necessaria una mirata formazione data la necessità relativa alla gestione dei cosiddetti Big Data.

Un approccio integrato ha portato alla produzione di un modello informativo digitale dell'opera associato ad una documentazione informativa coerente e accessibile (per mezzo dello standard IFC) a tutti gli attori che saranno coinvolti nelle future attività di facility management o di manutenzione

in termini di adeguamento sismico, restauro, efficientamento energetico, sostenibilità ambientale, ecc.

Il processo BIM si configura dunque come uno strumento altrettanto valido durante l'intero ciclo di vita dell'opera potendo programmare e pianificare interventi di gestione e manutenzione.

Il modello digitale dell'edificio demaniale può essere sottoposto, inoltre, ad ulteriori analisi di Code Checking attraverso le quali poter verificare la rispondenza del modello alle normative di riferimento in termini di prescrizioni geometriche (es. controllo sulle superfici minime, sui volumi, rispetto di distanze, controllo dei rapporti aeroilluminanti, ecc.) o funzionali (es. controllo sulle vie di fuga, accessibilità per persone con disabilità motorie, ecc.).

Una delle principali sfide del Building Information Modeling è quella relativa alla validazione e conservazione digitale, ossia garantire l'assenza di incoerenze tra il modello BIM federato e quanto realmente presente in sito durante l'intero ciclo di vita dell'opera.

Alla luce di quanto dimostrato è possibile affermare che il BIM si propone come strumento necessario per facilitare le attività di progettazione, realizzazione e successiva gestione e/o manutenzione di grandi opere su periodi di tempo relativamente lunghi. Tuttavia, è necessario che un insieme di attori, provenienti da contesti differenti (tecnici, economici, gestionali, ecc.) collaborino all'unisono per sfruttare le effettive potenzialità provenienti da tale approccio.

## APPENDICE CITRINI, D. & NOSEDA, G., 1987. IDRAULICA

### Introduzione

La presente appendice si prefissa come obiettivo quello di riassumere una serie di studi che hanno portato alla formulazione delle equazioni di Darcy-Weisbach e Colebrook (anche nota come Colebrook-White per l'importante contributo di quest'ultimo), entrambe utilizzate nei problemi tecnici di fluidodinamica per il calcolo delle cadute di pressione continue all'interno di una tubazione.

Poiché le suddette formule, implementate in Autodesk Revit, hanno permesso di commentare e analizzare una serie di risultati, risulta doveroso approfondirne la loro origine.

Le osservazioni e le procedure di seguito riportate si rifanno interamente alla trattazione proposta dal Professor Duilio Citrini e dal Professor Giorgio Nosedà nel libro "Idraulica" con riferimento alla II edizione pubblicata nel 1987.

### Teorema di Bernoulli

Il teorema di Bernoulli fornisce la relazione che deve sussistere fra le diverse forme di energia di una generica massa fluida in movimento. Nelle ipotesi di:

- Sistema chiuso nei riguardi energetici (ossia non suscettibile a scambi di energia con l'esterno);
- Fluido perfetto (ideale) per il quale l'assenza di sforzi tangenziali in grado di assorbire lavoro assicura la conservazione dell'energia meccanica;
- Fluido pesante e soggetto alla sola forza di massa che deriva dal campo gravitazionale;
- Fluido incomprimibile;
- Moto stazionario (o permanente) per il quale la velocità (e tutte le altre grandezze) risultano indipendenti dal tempo (sebbene possano variare nello spazio);

l'espressione formale del teorema di Bernoulli assume la seguente forma:

$$H(s) = z + \frac{p}{\gamma} + \frac{v^2}{2g} = \text{cost.} \quad 1$$

avendo indicato con  $H(s)$  il *carico totale* funzione della coordinata curvilinea  $s$  del punto raggiunto dall'elemento liquido all'istante di tempo  $t$ ; il carico totale così definito è dato dalla somma di tre differenti aliquote: *quota geodetica*  $z$  e *altezza piezometrica*  $p/\gamma$  (la cui somma è nota come *quota piezometrica*) alle quali si aggiunge l'*altezza cinetica*  $v^2/2g$  anche nota come *altezza generatrice della velocità*. Il teorema di Bernoulli può così essere formulato:

“Nel moto permanente di un fluido perfetto pesante incompressibile il carico totale si mantiene costante lungo ogni traiettoria”.

A partire da un piano di riferimento orizzontale al quale attribuire la quota  $z = 0$  è possibile attribuire al teorema di Bernoulli una immediata interpretazione geometrica.

La piezometrica riportata in “Figura 110” è anche nota come *linea piezometrica della traiettoria*. Con riferimento alle precedenti ipotesi, il teorema di Bernoulli ci assicura che la *linea dei carichi totali della traiettoria* appartiene ad un piano orizzontale tale che:

$$z_A + \frac{p_A}{\gamma} + \frac{v_A^2}{2g} + z_B + \frac{p_B}{\gamma} + \frac{v_B^2}{2g} + z_C + \frac{p_C}{\gamma} + \frac{v_C^2}{2g} = \text{cost.} \quad 2$$

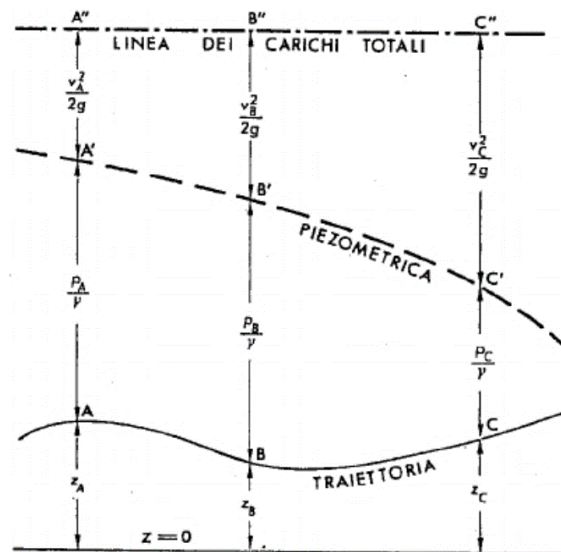


FIGURA 110. INTERPRETAZIONE GEOMETRICA DEL TEOREMA DI BERNOULLI (CITRINI & NOSEDA, 1987)

Per concludere, si può dimostrare che il carico totale  $H$  rappresenta l'energia meccanica complessiva posseduta dall'unità di peso del fluido in movimento; essa è comunemente definita come *energia specifica*.



“Il teorema di Bernoulli esprime la possibilità e le modalità di trasformazione dell’energia meccanica di un liquido da una forma all’altra: in particolare l’aumentare della velocità per il diminuire della quota piezometrica e viceversa”.

## Estensione ai fluidi reali

È possibile estendere il teorema di Bernoulli eliminando l’ipotesi di fluido perfetto: la viscosità del fluido provoca, durante il moto, l’insorgere degli sforzi tangenziali, il cui lavoro costituisce dissipazione di energia meccanica in calore. In particolare, il carico totale (e quindi l’energia meccanica) di una generica particella diminuisce progressivamente man mano che essa si muove di moto permanente lungo la propria traiettoria.

Assumendo una tubazione cilindrica caratterizzata da un’area della sezione trasversale costante e da una scabrezza<sup>76</sup> costante lungo il suo sviluppo, a uguali percorsi corrispondono uguali diminuzioni di energia. Si definisce *cadente*  $J$  l’abbassamento della linea dei carichi totali per unità di percorso:

$$J = -\frac{\partial H}{\partial s} \quad 3$$

Nelle ipotesi di *moto uniforme* la cadente  $J$  equivale anche all’abbassamento, per unità di percorso, della linea piezometrica:

$$J = -\frac{\partial}{\partial s} \left( z + \frac{p}{\gamma} \right) \quad 4$$

Per il significato energetico di  $H$  possiamo dedurre che la cadente *rappresenta la perdita di energia subita dall’unità di peso del liquido nell’unità di percorso*. Sia  $H_0$  il carico totale nella sezione di ascissa  $s = 0$ ; integrando avremo:

$$H(s) = H_0 - \int_0^s J(s) ds \quad 5$$

Nell’ipotesi di moto uniforme ( $J = \text{cost}$ )

$$H(s) = H_0 - Js \quad 6$$

---

<sup>76</sup> Caratteristica geometrica espressa tipicamente in mm o  $\mu\text{m}$  e che rappresenta il valore di consistenza irregolare della superficie interna alla tubazione.

Da ciò se ne deduce che lungo la tubazione di lunghezza  $s = L$  la linea dei carichi totali si abbasserà di  $JL$ :

$$H_0 - H(L) = \Delta H = JL \quad 7$$

L'intervento della viscosità nel moto di un fluido reale fa sì che gli sforzi agenti sulla parete della tubazione presentino componenti tangenziali. La risultante delle componenti tangenziali prende il nome di *azione di trascinamento*  $T$  della corrente sulla parete interna della tubazione. La forza che si oppone all'azione di trascinamento prende il nome di *resistenza* ed è fornita dall'involucro della tubazione. Sia un generico tronco di corrente caratterizzato da una sezione trasversale di area  $A$  e lunghezza  $L$ , l'azione di trascinamento complessiva è definita come:

$$T = \gamma A L J = \gamma W J \quad 8$$

avendo indicato con  $W$  il volume del fluido contenuto nel tronco considerato; il prodotto  $\gamma W$  rappresenta il peso del fluido contenuto in  $W$ . L'equazione (8) ha validità del tutto generale e risulta pertanto valida qualunque siano le modalità del moto (in presenza o meno di turbolenza).

Si definisce *sforzo tangenziale alla parete*  $\tau_0$  l'azione di trascinamento esercitata sull'unità di superficie dell'involucro. Ipotizzando una tubazione cilindrica, lo sforzo tangenziale alla parete  $\tau_0$  risulterà uniformemente distribuito in virtù della condizione di assialsimmetria della sezione trasversale; esso può essere definito come:

$$\tau_0 = \frac{T}{LP} = \frac{\gamma A L J}{L P} = \gamma R J \quad 9$$

avendo indicato con  $P$  il perimetro della sezione trasversale (noto come *contorno bagnato*) e con  $R$  il *raggio medio* (anche noto come *raggio idraulico*).

## Correnti in pressione

“Lo studio del **moto uniforme** di una corrente in pressione rappresenta ancora oggi una delle questioni fondamentali dell'idraulica tecnica”. La difficoltà sta nell'individuare una relazione esistente tra la cadente  $J$  e le grandezze da cui essa dipende, tra cui:

- *caratteristiche geometriche delle tubazioni* in termini di area e forma della sezione trasversale, scabrezza della parete interna;
- *caratteristiche cinematiche* in termini di portata transitante all'interno della tubazione o, analogamente, in termini velocità media essendo valida la relazione  $V = Q/A$  (avendo indicato con  $A$  l'area della sezione trasversale);
- *caratteristiche fisiche del fluido* in termini di parametri di viscosità e densità.

Si definisce moto uniforme quello nel quale *“la velocità è, oltre che indipendente dal tempo, anche invariabile da punto a punto del campo di moto”*. Tuttavia, nella meccanica dei fluidi la definizione di moto uniforme si estende a tutti quei processi di movimento in cui le *“caratteristiche del moto si mantengono identiche nei successivi punti di ogni traiettoria, pur potendo essere differenti da una traiettoria all'altra”*. Pertanto, dalla costanza delle velocità lungo le singole traiettorie si ha una costante distribuzione delle velocità nelle successive sezioni trasversali e quindi la costanza della distribuzione degli sforzi tangenziali.

Con riferimento al moto uniforme è implicita la condizione di tubazioni caratterizzate da una sezione trasversale di tipo circolare. Tubazioni di questo tipo, infatti, oltre ad essere di gran lunga le più comuni nel campo applicativo, consentono delle trattazioni teoriche più semplici in virtù dell'assialsimmetria.

Lungo le singole traiettorie della corrente si avrà un unico e identico valore (costante) della cadente: appare così giustificata (nell'ipotesi di moto uniforme) l'adozione di un'unica linea piezometrica per l'intera corrente.

È possibile dimostrare che, all'interno di una tubazione cilindrica, gli sforzi tangenziali variano linearmente lungo il raggio secondo la seguente relazione:

$$\tau = \gamma \frac{r}{2} J \quad 10$$

In particolare, gli sforzi assumono valore nullo in corrispondenza dell'asse e massimo in corrispondenza della parete. Indicando con  $\tau_0$  lo sforzo tangenziale alla parete e con  $r_0$  il raggio della tubazione possiamo anche scrivere:

$$\tau = \tau_0 \frac{r}{r_0} \quad 11$$

Nell'ipotesi di moto uniforme si assuma come incognita la resistenza unitaria della parete della tubazione o, analogamente, lo sforzo tangenziale  $\tau_0$  che la corrente esercita sulla parete stessa. Quest'ultima, nell'ipotesi di sezione circolare del condotto, può essere espressa come:

$$\tau_0 = f(D, S, V, \mu, \rho) \quad 12$$

Avendo indicato con:

$D$ : diametro della tubazione (m);

$S$ : parametro volto a riassumere l'influenza della scabrezza. Trattandosi di una proprietà di tipo geometrico le sue dimensioni sono quelle di una lunghezza; tuttavia, una sua definizione quantitativa risulta particolarmente complicata in quanto bisogna tener conto non solo dell'altezza media delle protuberanze ma anche della forma e della distribuzione lungo la parete interna della tubazione;

$V$ : velocità media (m/s) data dal rapporto tra la portata  $Q$  (m<sup>3</sup>/s) e l'area  $A$  (m<sup>2</sup>) della sezione trasversale;

$\mu, \rho$ : proprietà fisiche del fluido, rispettivamente viscosità (Ns/m<sup>2</sup>) e densità (N/m<sup>3</sup>).

Nell'ipotesi di sezione generica, invece, avremo:

$$\tau_0 = f(R, \alpha, S, V, \mu, \rho) \quad 13$$

Essendo:

$R$ : raggio idraulico;

$\alpha$ : coefficiente di forma.

Si vuol specializzare la (12) sia nel caso di moto laminare che nel caso di moto turbolento. Si definisce ***moto laminare*** (o *regolare*) quel tipo di moto in cui risultano nulle componenti di agitazione della velocità. Ciò fa sì che le traiettorie delle singole particelle risultino essere coincidenti con le traiettorie del moto medio; nel caso particolare di moto uniforme le traiettorie risultano essere delle rette parallele alle generatrici del condotto.

In un moto laminare la scabrezza della parete interna non ha alcuna influenza; questo è giustificato dal fatto che in un moto regolare la pellicola di fluido va ad aderire completamente alla parete interna della tubazione coprendone le asperità. Inoltre, la mancanza di scambio di quantità di moto fra le differenti regioni del campo del movimento fa sì che anche la densità abbia alcuna influenza. Pertanto,

lo sforzo tangenziale alla parete  $\tau_0$  dipenderà da tre grandezze meccaniche indipendenti fra loro di cui una geometrica, una cinematica e una terza dinamica; nelle ipotesi di tubazione cilindrica si ha:

$$\tau_0 = f_1(D, V, \mu) \quad 14$$

Per mezzo di analisi dimensionali è possibile precisare la (14) come:

$$\tau_0 = k \frac{\mu V}{D} \quad 15$$

Ponendo all'interno dell'equazione (10)  $r = D/2$  si ha:

$$\tau_0 = \gamma \frac{D}{4} J \quad 16$$

ed eguagliando la (15) alla (16) è possibile ottenere la cadente  $J$ :

$$J = 4k \frac{\mu V}{\gamma D^2} \quad 17$$

avendo indicato con  $k$  la costante numerica la cui determinazione è possibile per mezzo della *formula di Poiseuille* ottenuta dal medico francese nel 1840 per via sperimentale e confermata dal tedesco Hagen il quale vi giunse anch'egli sperimentalmente e quasi in contemporanea:

$$Q = \frac{\pi \gamma J}{128 \mu} D^4 \quad 18$$

Dividendo ambo i membri la (18) per l'area  $A$  della sezione trasversale della tubazione (pari a  $\pi D^2/4$ ) risulta possibile ricavarne la cadente  $J$ ; essa assume la seguente espressione:

$$J = 32 \frac{\mu V}{\gamma D^2} \quad 19$$

Da un immediato confronto della (17) con la (19) si ha  $k = 8$ ; la (15) può essere così precisata:

$$\tau_0 = 8 \frac{\mu V}{D} \quad 20$$

Con riferimento al *moto puramente turbolento*, invece, rimane in gioco l'influenza della sola densità  $\rho$  a caratterizzare il fluido; all'interno di un moto turbolento, infatti, cessa l'influenza della viscosità

e a differenza del moto laminare è possibile constatare sperimentalmente una significativa influenza della scabrezza della parete. Volendo trascurare in prima battuta l'intervento di questo parametro, si può fare riferimento al moto del fluido in tubazioni lisce; nella pratica assumono una caratteristica simile tubazioni in vetro, in porcellana o in rame (o ottone) purché, questi ultimi, nuovi e ottenuti per trafilatura. In questo caso la (12) si scrive come:

$$\tau_0 = f_2(D, V, \rho) \quad 21$$

Anche in questo caso è possibile precisare la  $\tau_0$  per mezzo di analisi dimensionali; in particolare la (21) può essere specializzata come:

$$\tau_0 = \lambda_1 \rho V^2 \quad 22$$

Le attuali conoscenze teoriche sul moto turbolento non sono in grado di fornire il valore della costante numerica  $\lambda_1$  motivo per cui risulta necessario far affidamento alle prove sperimentali.

Eguagliando la (16) con la (22) si ricava l'espressione della cadente  $J$  nel caso di moto puramente turbolento ( $\gamma = \rho g$ ):

$$J = \frac{4 \lambda_1 \rho V^2}{\gamma D} = \frac{4 \lambda_1 V^2}{g D} \quad 23$$

Con riferimento all'equazione (22), la costante numerica  $\lambda_1 = \tau_0/(\rho V^2)$  è di particolare interesse ai fini dello studio sulla legge del moto uniforme. Ad essa fu dato inizialmente il nome di *numero indice di resistenza* o *resistenza ridotta*. Successivamente è stata introdotta una seconda costante numerica  $\lambda$ , proporzionale a  $\lambda_1$ , proveniente dalla celebre **formula di Darcy-Weisbach** che esprime la cadente come:

$$J = \lambda \frac{V^2}{2gD} \quad 24$$

formalmente identica alla (23); da ciò se ne deduce che anche la (24) è da intendersi come formula valida nel caso di moto puramente turbolento. Dal confronto si ottiene:

$$\lambda = 8 \lambda_1 \quad 25$$

Rapportando lo sforzo tangenziale alla parete per il moto puramente turbolento (22) con lo sforzo tangenziale alla parete per il moto laminare (15) si ottiene un rapporto proporzionale ad un numero detto *numero di Reynolds*:

$$Re = \frac{\rho V D}{\mu} \quad 26$$

di importanza fondamentale per lo studio del moto uniforme. Ciò che è possibile dedurre dal numero di Reynolds è che, oltre ad essere proporzionale al rapporto tra sforzi tangenziali e turbolenti, esso rappresenta “*un indice del grado di turbolenza cui è assoggettato il fluido*”. In particolare, “*si ha il moto viscoso per valori relativamente piccoli del numero di Reynolds, il moto puramente turbolento per valori molto elevati, mentre per valori intermedi ci si trova nella zona di transizione*”.

Si dimostra sperimentalmente che in corrispondenza di un valore del numero di Reynolds circa pari a 2000 si ha l’insorgere dei primi moti turbolenti; tale valore risulta avere una certa validità nella ipotesi di tubazione cilindrica indipendentemente dalle sue dimensioni o dalla natura del fluido. Tale valore prende il nome di *Reynolds critico*:

$$Re_c = 2000 \quad 27$$

Si definisce, invece, *stato critico* lo stato di moto da esso individuato.

Per valori inferiori al  $Re_c$  risulta stabile il moto laminare; ciò significa che una qualsiasi agitazione provocata artificialmente al moto tenderà ad estinguersi. Viceversa, se si decidesse di aumentare molto lentamente la velocità (così da evitare qualsiasi possibile causa di perturbazione) superando il  $Re_c$  si potrebbe avere la conservazione del moto laminare anche per valori di  $Re$  di gran lunga superiori a quello critico; tuttavia, in tali condizioni risulta sufficiente una piccolissima perturbazione provocata artificialmente al moto, come ad esempio un piccolo urto alla tubazione, per causare l’insorgere della turbolenza (che rappresenta la situazione stabile).

Conservando l’ipotesi di moto uniforme si procede con l’analisi della *zona di transizione* trascurando in un primo momento gli effetti prodotti dalla scabrezza sul moto (ipotesi di tubazione liscia).

Nel caso in esame sia la viscosità che la densità hanno una certa influenza: per tale ragione la (12) assume una forma del tipo:

$$\tau_0 = f_3(D, V, \mu, \rho) \quad 28$$

Assumendo fondamentale la terna  $(D, V, \rho)$  caratteristica del moto turbolento andiamo ad esprimere in funzione di esse lo sforzo tangenziale  $\tau_0$  e la viscosità dinamica  $\mu$ . A partire dalla (26) possiamo scrivere:

$$\mu = \frac{\rho V D}{Re} \quad 29$$

La (28) risulta:

$$\tau_0 = f_3 \left( D, V, \frac{\rho V D}{Re}, \rho \right) \quad 30$$

Tenendo conto della (30), la (22) dovrà necessariamente assumere una forma del tipo:

$$\tau_0 = \lambda_1(Re) \rho V^2 \quad 31$$

dove la *resistenza ridotta* risulta essere funzione del numero di Reynolds. Le prime ricerche sperimentali condotte sui tubi lisci nel 1911 sono attribuite a Blasius allievo di Prandtl e interessano numeri di Reynolds compresi tra  $Re_c$  e  $10^5$ . I suoi studi portarono alla formulazione del seguente legame tra la resistenza ridotta e  $Re$ :

$$\lambda = 0,316 Re^{-0,25} \quad 32$$

“Le recenti ricerche sembrerebbero convalidare la formula di Blasius anche ben oltre i limiti sperimentali della ricerca da cui ha tratto origine”. Pertanto, la formula di Blasius può ritenersi valida anche nel caso di moto uniforme.

Per quanto riguarda invece il moto laminare è possibile ottenere una formula monomia caratterizzata da una struttura analoga alla (32); a partire dalla (25) tenendo conto della (22) e della (20) si ha:

$$\lambda = 8 \lambda_1 = 8 \frac{\tau_0}{\rho V^2} = 64 \frac{\mu V}{\rho V^2 D} = 64 Re^{-1} \quad 33$$

Un'altra equazione della  $\lambda(Re)$  del tutto equivalente a quella proposta da Blasius e che bene interpreta i risultati sperimentali è la **formula di Prandtl-v. Kármán per tubi lisci** di seguito riportata:

$$\frac{1}{\sqrt{\lambda}} = -2 \lg \left( \frac{2,51}{Re \sqrt{\lambda}} \right) \quad 34$$



L'ultimo step dell'analisi riguardante la (12) prevede la presa in considerazione della scabrezza della parete precedentemente indicata con  $S$ ; le prime ricerche significative furono condotte intorno al 1930 da Nikuradse il quale, dinanzi alla difficoltà di definire quantitativamente il valore della scabrezza, riuscì a aggirare l'ostacolo costruendo una scabrezza artificiale regolare e facilmente misurabile. In particolare, fece aderire sulla parete interna di una tubazione liscia (caratterizzata da un diametro  $D$  della sezione trasversale) uno strato uniforme di sabbia con granuli di diametro costante  $d$  (Figura 111).

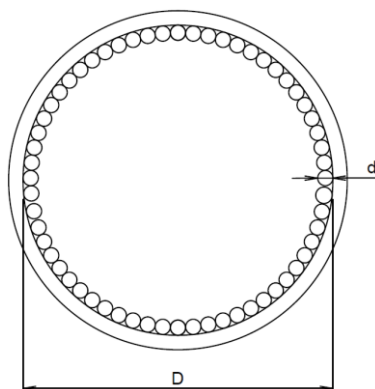


FIGURA 111. SCABREZZA ARTIFICIALE - ESPERIENZA DI NIKURADSE

Per ciascun valore della portata  $Q$  e quindi della velocità media e del numero di Reynolds, Nikuradse poté misurare le cadenti da cui era agevole risalire ai valori delle  $\lambda$ . Così facendo riuscì a costruire per interpolazione la curva  $\lambda(Re)$ . Ripetendo le prove con valori differenti della scabrezza artificiale  $d$  su tubazioni dello stesso diametro  $D$  lo stesso Nikuradse riuscì ad ottenere un grafico bilogarithmico noto come *arpa di Nikuradse* sulle cui ascisse sono riportati i valori logaritmici del numero di Reynolds e sulle cui ordinate sono riportati i valori logaritmici di  $\lambda$ . All'interno di essa la cosiddetta *scabrezza relativa* (data dal rapporto tra il diametro  $d$  del granulo di sabbia e il diametro  $D$  del tubo) interviene come parametro volto a contraddistinguere le singole curve (ottenute per interpolazione) e quindi le singole esperienze.

Fatte queste premesse viene di seguito riportata **la formula di Prandtl-v. Kármán per tubi scabri:**

$$\frac{1}{\sqrt{\lambda}} = -2 \lg \left( \frac{1}{3,71} \frac{d}{D} \right) \quad 35$$

A questo punto, sfruttando l'analogia formale tra la (34) e la (35) il ricercatore inglese Colebrook ne tentò, in un certo senso, la fusione sommando gli argomenti dei logaritmi ma incontrando la difficoltà

di definire quantitativamente la scabrezza (rappresentata dal parametro  $d$ ) che per i tubi di Nikuradse aveva un significato ben specifico.

Colebrook riuscì trovare una soluzione rinunciando ad una definizione geometrica della scabrezza ma ricercando per essa il valore che, introdotto all'interno della formula, la rendesse maggiormente aderente ai risultati sperimentali. Con l'obiettivo di contraddistinguerlo dal  $d$  di Nikuradse, Colebrook lo definì con la lettera greca  $\varepsilon$ . In definitiva, la **formula di Colebrook** assume la seguente forma:

$$\frac{1}{\sqrt{\lambda}} = -2 \lg \left( \frac{2,51}{Re \sqrt{\lambda}} + \frac{1}{3,71} \frac{\varepsilon}{D} \right) \quad 36$$

Essa “*interpreta abbastanza bene, nella zona di transizione, ma anche oltre i suoi limiti, molte serie di risultati sperimentali sui condotti a scabrezza non uniforme*”. Si osserva che, per valori modesti del numero di Reynolds, il primo addendo dell'argomento del logaritmo prevale sul secondo, qualunque sia la scabrezza (la formula si scosta di poco da quella dei tubi lisci). Al contrario, al crescere del numero di Reynolds e della scabrezza relativa si ha che il secondo addendo prevale sul primo.

A causa della struttura complicata dell'equazione di Colebrook, la determinazione del coefficiente d'attrito  $\lambda$  necessita di alcune iterazioni o dell'utilizzo di un metodo di risoluzione. Tuttavia, è possibile facilitare l'impiego per mezzo dell'abaco di Moody (Figura 112), grafico a scala bilogarithmica sulle cui ascisse sono riportati i logaritmi decimali di  $Re$  e sulle cui ordinate quelli di  $\lambda$ .

Nota la portata  $Q$  transitante all'interno di una tubazione attraverso l'abaco è possibile determinare la cadente e quindi il dislivello piezometrico che deve esistere fra la sezione iniziale e quella terminale; per far ciò devono essere note le dimensioni geometriche delle tubazioni (diametro e lunghezza) e le caratteristiche idrauliche definibili per mezzo del parametro  $\varepsilon$ : risulta così nota a priori la scabrezza relativa  $\varepsilon/D$  rappresentata dalla rispettiva curva dell'abaco di Moody. Nota la portata e note le caratteristiche fisiche del fluido risulta possibile calcolare il numero di Reynolds (26):

$$Re = \frac{\rho V D}{\mu} = \frac{\rho D}{\mu} \frac{Q}{\frac{\pi D^2}{4}} \quad 37$$

Ed essendo  $\nu$  la viscosità cinematica ( $m^2/s$ ):

$$\nu = \frac{\mu}{\rho} \quad 38$$

La (26) si può scrivere come:

$$Re = \frac{4Q}{\pi v D} \quad 39$$

La (39) rappresenta l'ascissa dell'abaco di Moody alla quale corrisponderà una certa ordinata  $\lambda$ ; a partire da essa è possibile calcolare la cadente per mezzo dell'equazione di Darcy-Weisbach (24) precedentemente analizzata. Nella pratica progettuale, anziché considerare le perdite di carico  $\Delta H$  (in metri), si considerano le cadute di pressione  $\Delta P$  (in Pascal); per far ciò, tenendo conto della *formula di Darcy-Weisbach*, si moltiplicano ambo i membri dell'equazione (7) per il peso specifico del fluido  $\gamma = \rho g$ , così da ottenere:

$$\Delta P = \left( \frac{\lambda}{D} \rho \frac{V^2}{2} \right) L \quad 40$$

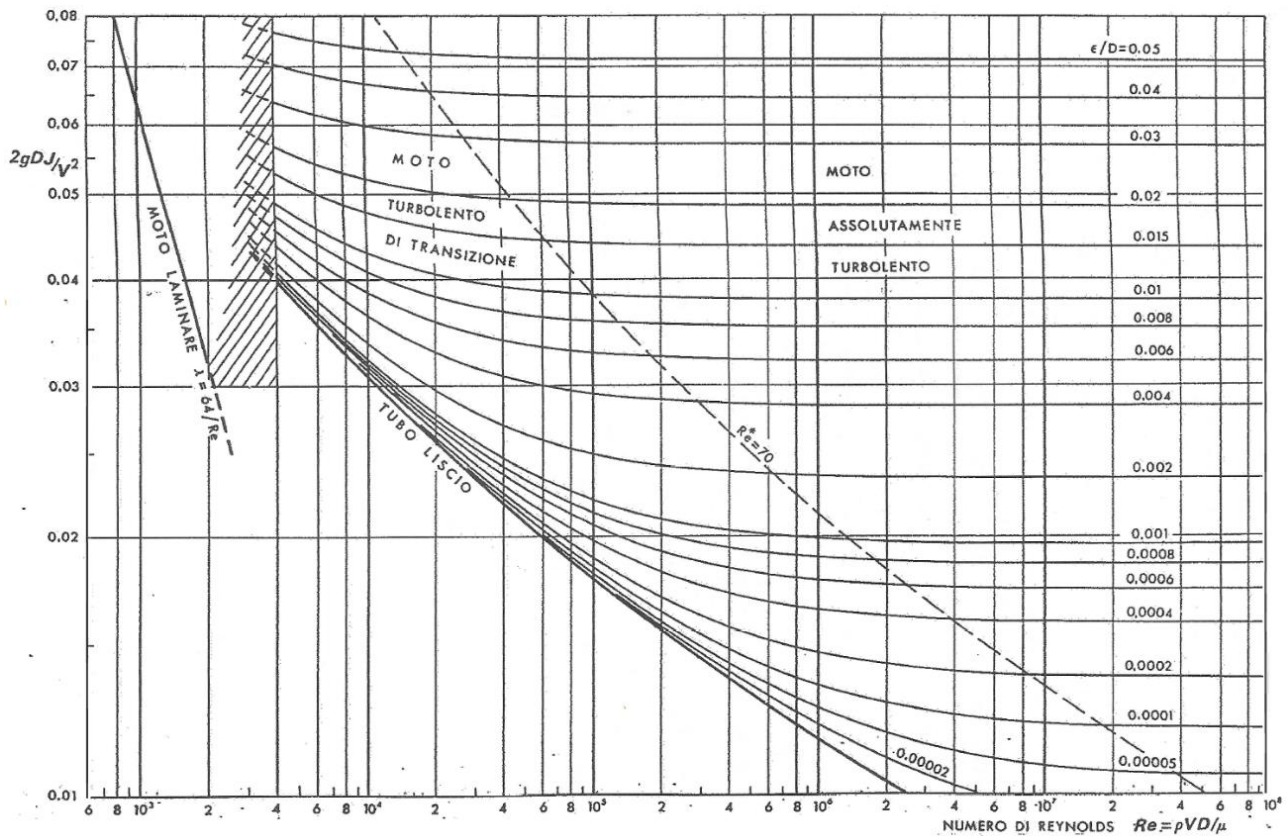


FIGURA 112. ABACO DI MOODY (CITRINI & NOSEDA, 1987)

Accanto alle *perdite di carico continue* risulta necessario precisare la presenza delle *perdite di carico localizzate*: le prime riguardano le dissipazioni di energia che si hanno lungo le tubazioni e traggono la loro prima origine nella resistenza opposta dalla parete al movimento del fluido; le seconde, invece, sono dovute alla presenza di organi meccanici, raccordi, saracinesche ecc. presenti lungo il circuito. In particolare, nelle ipotesi di tubazioni non particolarmente lunghe, le *perdite di carico concentrate* possono assumere delle identità molto significative: per questo motivo nasce la necessità di non trascurarle ai fini di un corretto calcolo idraulico.

Trattandosi di dissipazioni di energia dovute a fenomeni turbolenti, possono essere assimilate a quelle che, per l'appunto, caratterizzano il moto puramente turbolento (quindi proporzionali ai quadrati delle velocità in gioco). Indicando con  $V$  la velocità assunta come rappresentativa di un particolare processo e con  $k$  un coefficiente numerico, *costante*, determinabile sperimentalmente caso per caso, le perdite di carico localizzate vengono espresse come:

$$\Delta H = k \frac{V^2}{2g} \quad 41$$

## **FONTI BIBLIOGRAFICHE E SITOGRAFIA**

Citrini, D. & Nosedà, G., 1987. *Idraulica*. II a cura di C.E.A. Casa Editrice Ambrosiana.