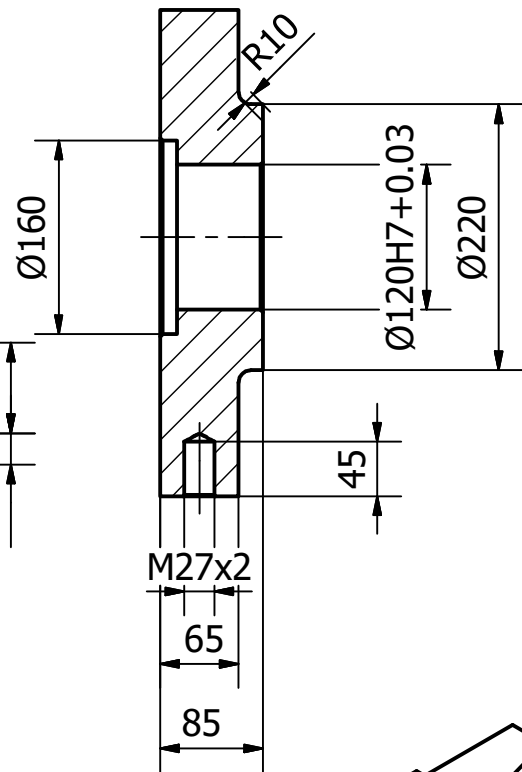
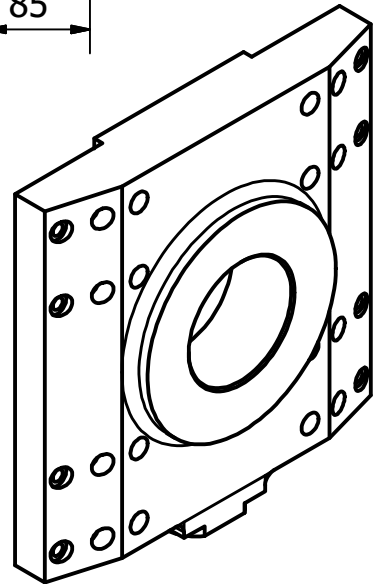
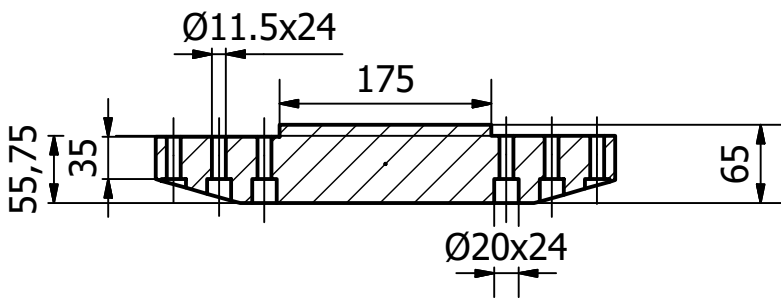


A-A (0,16 : 1)



B-B (0,16 : 1)



Progettato da Luzzi Matteo	Controllato da	Approvato da	Data	Data 20/09/2016
Smussi non quotati 2x45°			Piastra di base	
000 001 001			Edizione	Foglio 1 / 1