

**ALMA MATER STUDIORUM - UNIVERSITA' DI BOLOGNA**

SCUOLA DI INGEGNERIA E  
ARCHITETTURA

-Sede di Forlì-

CORSO DI LAUREA  
IN INGEGNERIA AEROSPAZIALE

Classe L-9

ELABORATO FINALE DI LAUREA

In Avionica e Strumentazione Spaziale

Progettazione della sala di controllo missione  
della stazione di ricetrasmisione satellitare di  
Forlì

CANDIDATO  
Andrea D'Anniballe

RELATORE  
Prof. Paolo Tortora

CORRELATORE  
Ing. Marco Bosco

Anno Accademico 2013/2014

Sessione III



*A mio fratello Alessandro e alla mia famiglia*

*Gloria a Dio!*



# INDICE

<b>Elenco delle figure</b> .....	1
<b>Abstract</b> .....	4
<b>CAPITOLO 1   Ampliamento del lavoro di tirocinio</b>	
<b>1.1</b> Breve riassunto del lavoro di tirocinio .....	5
<b>1.2</b> SolidWorks .....	6
<b>1.3</b> Analisi strutturale del traliccio .....	6
<b>1.3.1</b> Vincolo del traliccio .....	7
<b>1.3.2</b> Carichi agenti .....	7
<b>1.3.3</b> Studio in SolidWorks Simulation .....	7
<b>CAPITOLO 2   Descrizione dell'Alma Mater Ground Station</b>	
<b>2.1</b> Alma Mater Ground Station e sue origini .....	14
<b>2.2</b> Breve descrizione della missione ESEO .....	16
<b>2.3</b> Nuova AMGS e principali componenti con relativi disegni in SW .....	17
<b>2.3.1</b> Antenna parabolica RF Hamdesign .....	17
<b>2.3.2</b> Antenna Yagi UHF .....	18
<b>2.3.3</b> Piattaforma Software Defined Radio (SDR) .....	19
<b>2.3.4</b> Schema a blocchi ricetrasmissione in banda UHF .....	20
<b>2.3.5</b> Schema a blocchi ricetrasmissione in banda S .....	22
<b>2.3.6</b> Disposizione componenti nella nuova AMGS .....	24
<b>CAPITOLO 3   Conclusioni e sviluppi futuri</b> .....	30
<b>Ringraziamenti</b> .....	31
<b>Bibliografia</b> .....	32

## Elenco delle figure

- 1.1.1 palazzina con antenne montate
- 1.1.2 area tecnopolo
- 1.3.1 TRIO 290
- 1.3.2 TRIO290 (SW)
- 1.3.3 antenne montate
- 1.3.4 vincolo traliccio
- 1.3.5 SW Simulation
- 1.3.6 tipologie di studio in Simulation
- 1.3.7 schermata principale dello studio
- 1.3.8 inserimento vincoli
- 1.3.9 posizione critica antenna parabolica
- 1.3.10 piastra di base
- 1.3.11 carichi
- 1.3.12 creazione della mesh per l'analisi strutturale
- 1.3.13 caratteristiche 3,1645 (EN-AW 2030)
- 1.3.14 grafico sollecitazioni
- 1.3.15 sollecitazione massima
- 1.3.16 grafico spostamenti
- 2.1.1 1<sup>st</sup> AMGS
- 2.1.2 1<sup>st</sup> AMGS
- 2.1.3 2<sup>nd</sup> AMGS
- 2.1.4 2<sup>nd</sup> AMGS e strumentazione nel rack
- 2.1.5 antenne Yagi più parabola 70cm
- 2.2.1 il micro-satellite ESEO
- 2.3.1 septum dish feed
- 2.3.2 parabola con feed
- 2.3.3 septum dish feed (SW)
- 2.3.4 parabola con feed (SW)
- 2.3.5 2x19 elements UHF Yagi antenna
- 2.3.6 2x19 elements UHF Yagi antenna (SW)
- 2.3.7 2x9 elements VHF Yagi antenna (SW)
- 2.3.8 USRP N210
- 2.3.9 SBX daughterboard
- 2.3.10 USRP N210 (SW)
- 2.3.11 schema di ricetrasmissione banda UHF
- 2.3.12 collegamenti USRP N210

- 2.3.13 HPA ZHL-50W-52
- 2.3.14 HPA ZHL-50W-52 (SW)
- 2.3.15 HMP 4030 generator
- 2.3.16 HMP 4030 generator (SW)
- 2.3.17 Yagi controller
- 2.3.18 Yagi controller (SW)
- 2.3.19 RAS antenna rotator
- 2.3.20 RAS antenna rotator (SW)
- 2.3.21 schema di ricetrasmisione banda S
- 2.3.22 KU LNA222AH low noise amplifier
- 2.3.23 porte di trasmissione e ricezione feed
- 2.3.24 parabolic antenna controller (SW)
- 2.3.25 power supply controller (SW)
- 2.3.26 BIG RAS/HR antenna rotator
- 2.3.27 BIG RAS/HR antenna rotator (SW)
- 2.3.28 posizione sala di controllo
- 2.3.29 estrazione sala di controllo
- 2.3.30 estrazione sala di controllo
- 2.3.31 disposizione interna sala di controllo
- 2.3.32 Mission control system
- 2.3.33 UHF-band ground station control
- 2.3.34 S-band ground station control
- 2.3.35 System database(MySQL) & FTP
- 2.3.36 Spacecraft operator laptop
- 2.3.37 rack (SW)
- 2.3.38 strumentazione nel rack (SW)

## Abstract

*In questo lavoro di tesi si è voluto rappresentare, mediante l'utilizzo del software SolidWorks, quella che sarà la nuova stazione di ricetrasmisione satellitare di Forlì, già esistente presso il laboratorio di radioscienza ed esplorazione planetaria sotto il nome di Alma Mater Ground Station (AMGS), la quale lavorerà come sala di controllo missione nel nuovo progetto della European Space Agency (ESA), ovvero la missione ESEO, progetto educativo che vede il contributo di studenti provenienti da varie facoltà europee, descritto meglio in seguito.*

*È stato inizialmente ampliato il lavoro di tirocinio svolto dal candidato, il quale ha riguardato la rappresentazione in SolidWorks delle antenne che saranno utilizzate dalla stazione di ricetrasmisione e del loro futuro posizionamento, mediante uno studio strutturale dei tralicci che sosterranno le antenne, quindi ponendo attenzione al carico del vento al quale potrà essere sottoposta l'antenna parabolica del diametro di 3 metri.*

*Successivamente è stato svolto uno studio generale, non in particolare, dell'attrezzatura necessaria alla comunicazione satellitare, e quindi dell'interconnessione dei vari componenti.*

*Quindi è stata disegnata in SolidWorks la sala di controllo missione, che sarà ubicata presso il nuovo tecnopolo che sorgerà nelle vicinanze della facoltà di ingegneria, il quale sarà sede del CIRI Aeronautica, Spazio e Mobilità di Forlì.*

*Sono state importate le antenne, già disegnate nel lavoro di tirocinio, e sono stati disegnati i vari componenti e arredamenti della sala di controllo, disponendoli in modo tale da creare una visione vicina alla realtà.*



# CAPITOLO 1

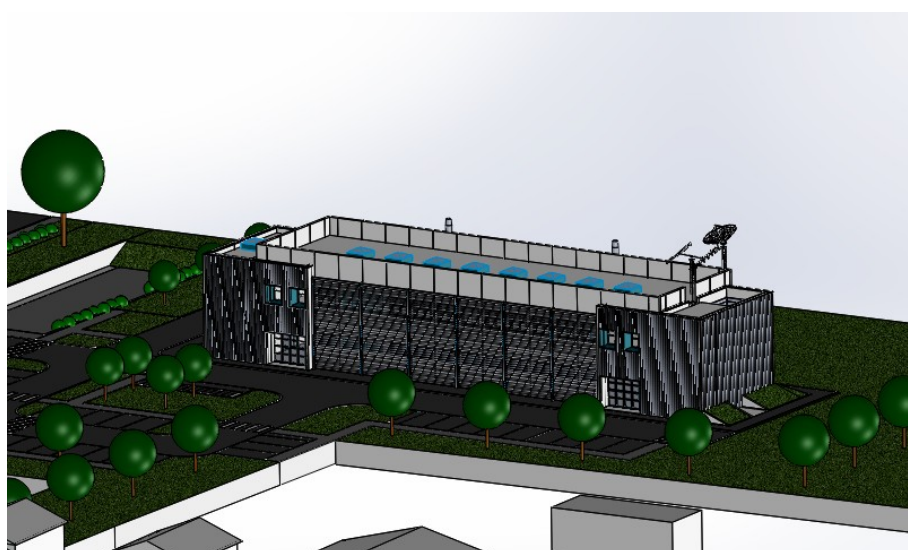
## Ampliamento del lavoro di tirocinio

### 1.1 Breve riassunto del lavoro di tirocinio

Il tirocinio svolto dal candidato è stato incentrato sulla progettazione in SolidWorks delle antenne che saranno utilizzate dalla nuova sala di ricetrasmisione di Forlì, ed il loro posizionamento sulla nuova palazzina che ospiterà il CIRI Aeronautica, Spazio e Mobilità di Forlì nonché appunto la stazione di ricetrasmisione.

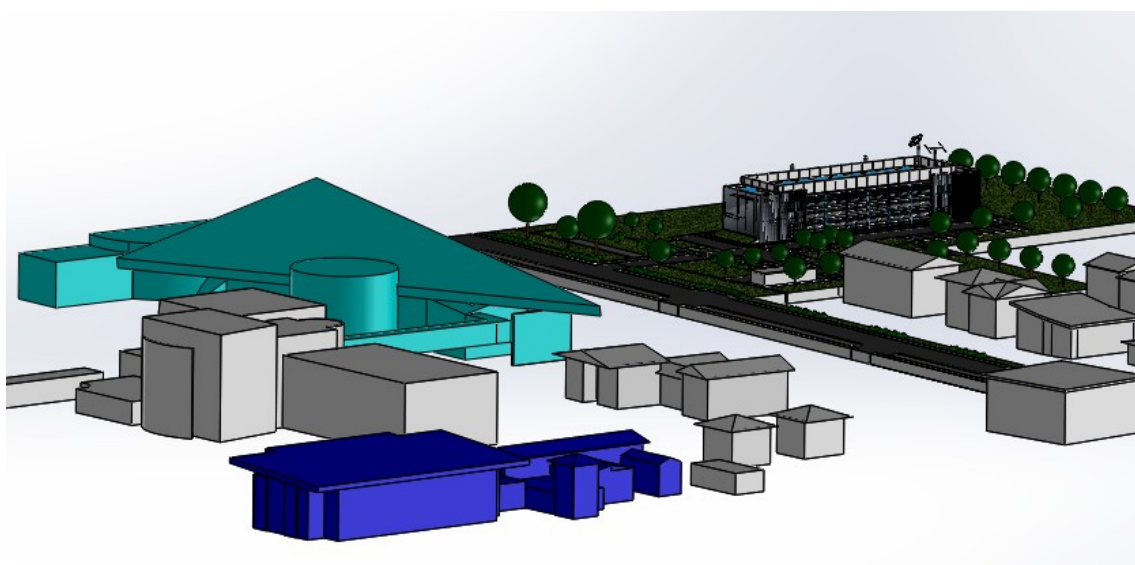
Le antenne sono state posizionate sul tetto della palazzina in modo tale da ridurre l'effetto negativo di copertura sull'orizzonte dovuto alla presenza nelle immediate vicinanze della nuova palazzina ENAV.

In Fig. 1.1.1 un'immagine del disegno in 3D della nuova palazzina con le antenne montate,



**Fig. 1.1.1** palazzina con antenne montate

ed un'immagine dell'area circostante la palazzina, nella quale si distingue in blu la facoltà di ingegneria e in azzurro la nuova palazzina ENAV.



**Fig. 1.1.2** area tecnopolo

## 1.2 SolidWorks

Per la creazione dei disegni è stato utilizzato il software SolidWorks dell'azienda francese Dassault Systèmes.

SolidWorks nasce come software appositamente dedicato per l'ingegneria meccanica ed è quindi particolarmente adatto per la progettazione di apparati meccanici, anche complessi.

Il sistema prevede la creazione in 2D e in 3D di solidi e superfici, attraverso un sistema geometrico di tipo parametrico.

SolidWorks consente inoltre di portare disegni da 2 a 3 dimensioni e viceversa con semplici operazioni, importando ed esportando file di AutoCAD.

## 1.3 Analisi strutturale del traliccio

Le antenne saranno montate su di un traliccio a base triangolare della lunghezza di 3 metri, prodotto dalla ditta italiana Karma. Il modello è TRIO 290, in alluminio, costituito da tre tubi principali del diametro di 50mm e spessi 2mm, e da traverse del diametro di 20mm spesse anch'esse 2mm.

Il traliccio ha un peso di 5,5Kg al metro, quindi in totale 16,5Kg.

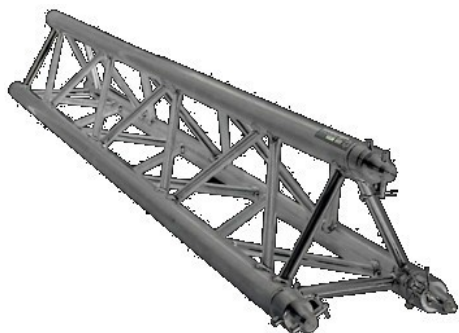


Fig. 1.3.1 TRIO 290

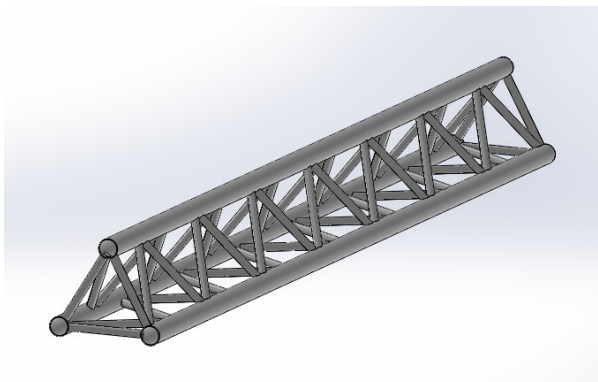


Fig. 1.3.2 TRIO 290 (SW)

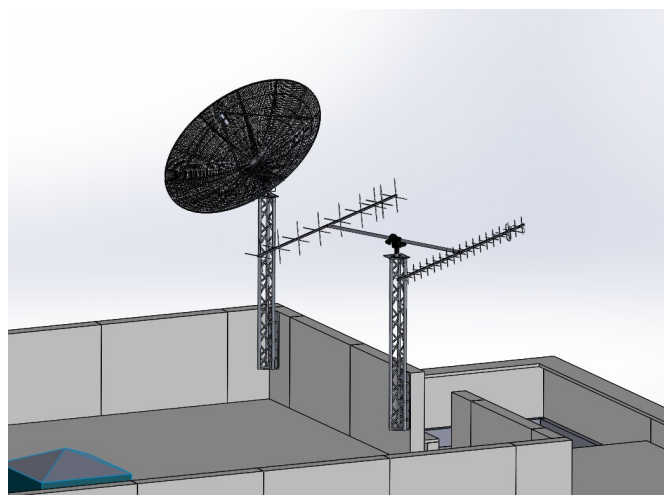


Fig. 1.3.3 antenne montate

È stata fatta l'analisi strutturale del traliccio sostenente l'antenna parabolica, poiché tra i due è il più caricato, sia verticalmente che per carico del vento.

### 1.3.1 Vincolo del traliccio

Il montaggio del traliccio sarà tale da ottenere la giusta altezza da terra delle antenne, la quale sarà pari a 12 metri, quindi esso sarà vincolato al parapetto da una piastra per la lunghezza di 1m e spognerà dal parapetto per la lunghezza di 2m.

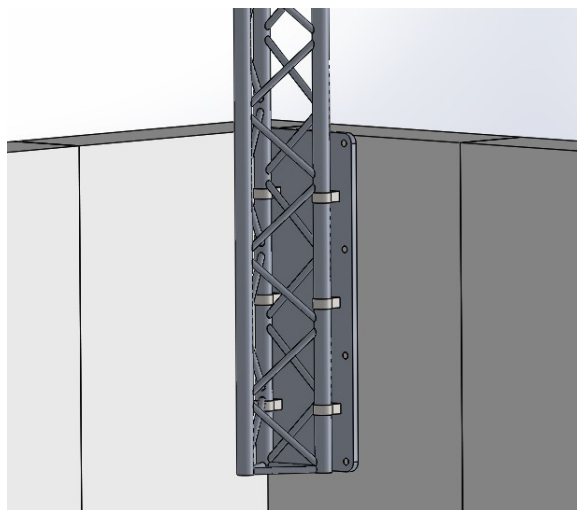


Fig. 1.3.4 vincolo traliccio

### 1.3.2 Carichi agenti

Il carico statico verticale è dato dai vari componenti che gravano sul traliccio, i quali sono, con le rispettive masse :

	MASSA (Kg)
- antenna parabolica con mesh di 2,8mm .....	31,5
- dish feed .....	1,1
- feed bracket .....	1,0
- mounting bracket .....	5,6
- rotore .....	23,0
- spid adaptor plate e piastra di base .....	3,0

per un totale di 65,2 Kg, quindi approssimativamente un carico di 640 N.

Il carico dinamico del vento è stato preso dal datasheet dell'antenna parabolica il quale indica, per vento a 120 Km/h, un carico pari a 1046 N.

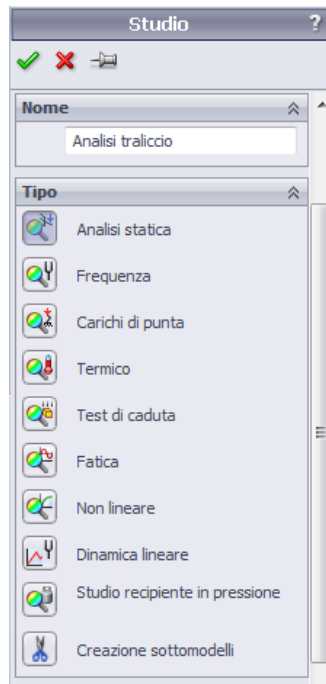
### 2.2.3 Studio in SolidWorks Simulation

È stato fatto quindi uno studio sul traliccio, per assicurarsi della stabilità della struttura, utilizzando l'aggiunta Simulation di SolidWorks.



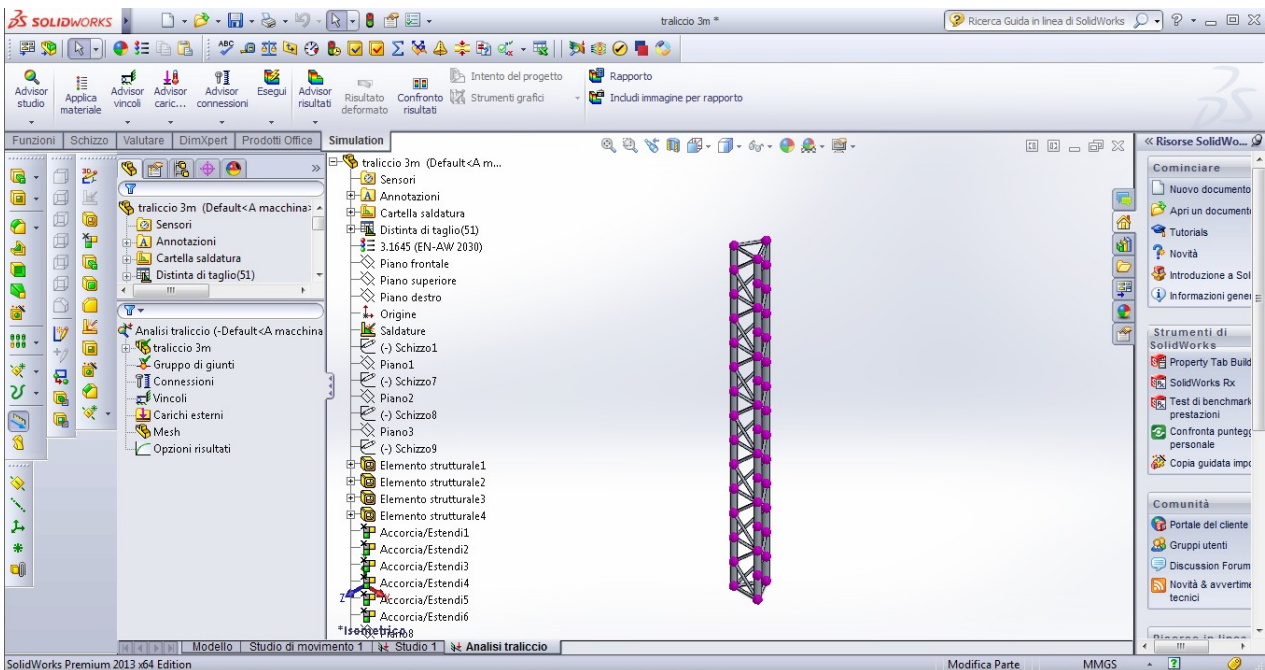
Fig. 1.3.5 SW Simulation

SolidWorks Simulation permette di svolgere diverse tipologie di studio sull'elemento, come termico, carico di punta e frequenza; per il traliccio si è fatto uno studio di analisi statica.



**Fig. 1.3.6** tipologie di studio in Simulation

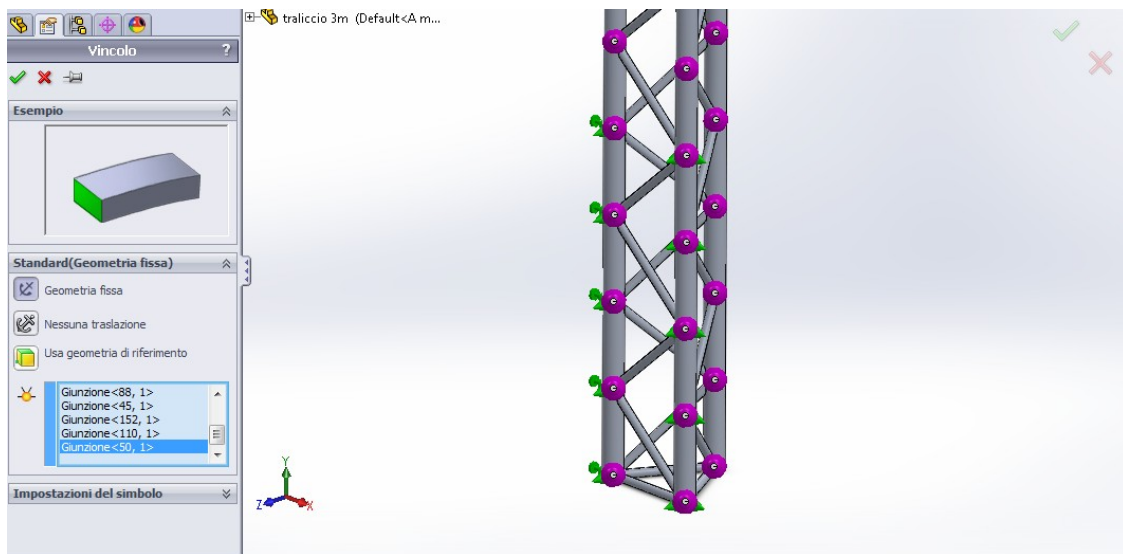
Di seguito un'immagine della schermata principale dello studio in Simulation.



**Fig. 1.3.7** schermata principale dello studio

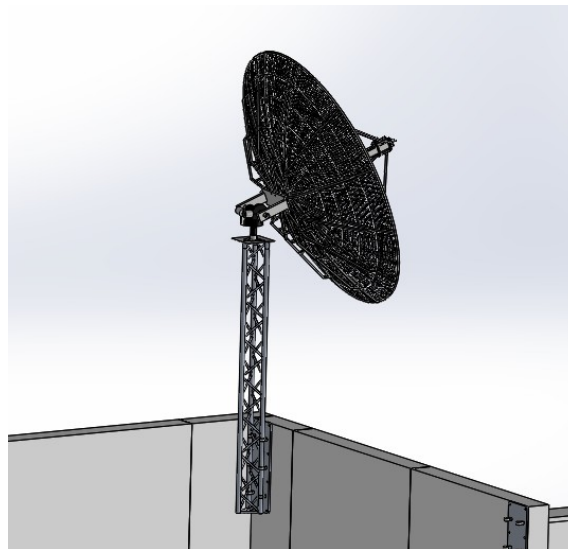
Il traliccio è una struttura saldata, per questo Simulation rileva i giunti, ovvero i punti di interconnessione tra i vari elementi (nella figura i punti in viola), e lavora attraverso di essi.

Sono stati quindi inseriti i vincoli, vincolando i giunti in modo da simulare l'attacco al parapetto della palazzina, come si vede nell'immagine seguente.



**Fig. 1.3.8 inserimento vincoli**

Si è poi proceduto all'applicazione dei carichi; come descritto in precedenza, il carico verticale considerato è pari a 640N, mentre il carico del vento è di 1046N. Poiché l'antenna parabolica può assumere diversi orientamenti, si è considerata, per la verifica, la condizione più sfavorevole, illustrata in Fig. 1.3.9.



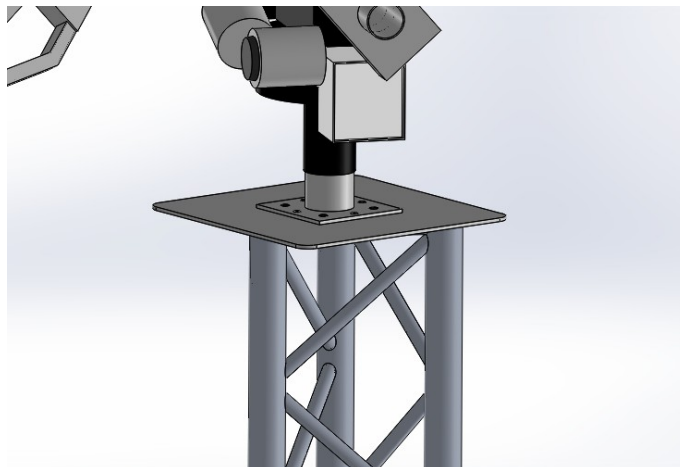
**Fig. 1.3.9 posizione critica antenna parabolica**

Infatti con quest'orientamento dell'antenna, cioè est e vento proveniente da tale direzione, il traliccio, che già per effetto del carico statico tende ad inflettersi verso l'interno della palazzina, si infletterà maggiormente verso l'interno a causa del carico del vento.

Inoltre, per quanto riguarda il carico del vento, questo è applicato all'altezza del rotore, quindi per l'analisi è stato trasportato alla sommità del traliccio ed è stato aggiunto un momento di trasporto, pari all'intensità della forza per il suo spostamento; il braccio della forza rispetto alla sommità del traliccio è di 0,32m, dunque il momento di trasporto aggiuntivo è :

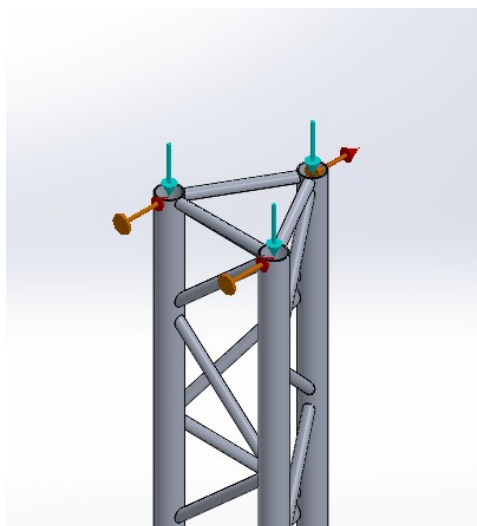
$$M = F \cdot b = 1046 \cdot 0,32 \approx 335 \text{ N}\cdot\text{m}$$

Per quanto riguarda il punto di applicazione dei carichi, si sono selezionati i tre giunti di sommità, poiché è su questa zona che la piastra va a scaricare i carichi.



**Fig. 1.3.10** piastra di base

Quindi i carichi totali sono stati divisi per tre e applicati; di seguito un'immagine dei carichi applicati.

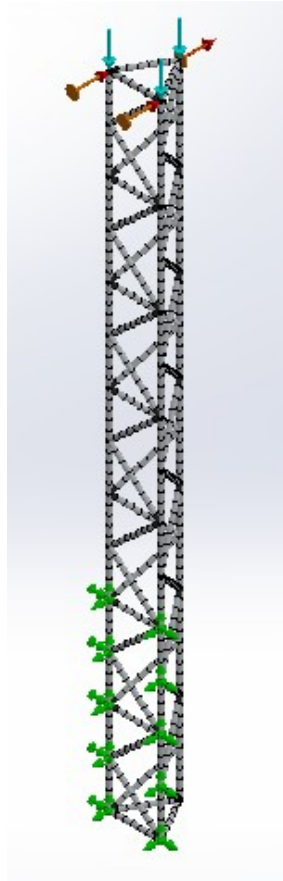


**Fig. 1.3.11** carichi

In azzurro il carico verticale statico, ognuno pari a 213,3 N, in rosso il carico del vento, ognuno pari a 348,7 N, ed infine in arancio il momento di trasporto, diviso anch'esso per tre, ognuno pari a 112 N·m.



A questo punto è stata creata la mesh.



**Fig. 1.3.12 creazione della mesh per l'analisi strutturale**

È stato quindi assegnato come materiale l'alluminio, in particolare la lega di alluminio 3.1645 (EN-AW 2030), con le seguenti caratteristiche.

Proprietà	Valore	Unità
Modulo elastico in X	70000	N/mm <sup>2</sup>
Rapporto di Poisson in XY	0.3897	N/A
Modulo di taglio in XY	27000	N/mm <sup>2</sup>
Densità di massa	2850	kg/m <sup>3</sup>
Resistenza alla trazione in X	370	N/mm <sup>2</sup>
Resistenza a compressione in X		N/mm <sup>2</sup>
Snervamento	250	N/mm <sup>2</sup>
Coefficiente di espansione termica in X	2.4e-005	/K
Conducibilità termica in X	204	W/(m·K)
Calore specifico	940	J/(kg·K)

**Fig. 1.3.13 caratteristiche 3.1645 (EN-AW 2030)**

Viene tenuta in considerazione la tensione di snervamento, che è pari a 250 N/mm<sup>2</sup> o 250 MPa, questa sarà quindi la  $\sigma_{sn}$ .

La tensione di snervamento di un materiale duttile è il valore della tensione in corrispondenza della quale il materiale inizia a deformarsi plasticamente, passando da un comportamento elastico reversibile ad un comportamento plastico caratterizzato dallo sviluppo di deformazioni irreversibili. È dunque importante che questa tensione non venga superata.

È stato quindi eseguito lo studio.

Sono stati esaminati i risultati di sollecitazione e spostamento; di seguito un'immagine delle sollecitazioni.

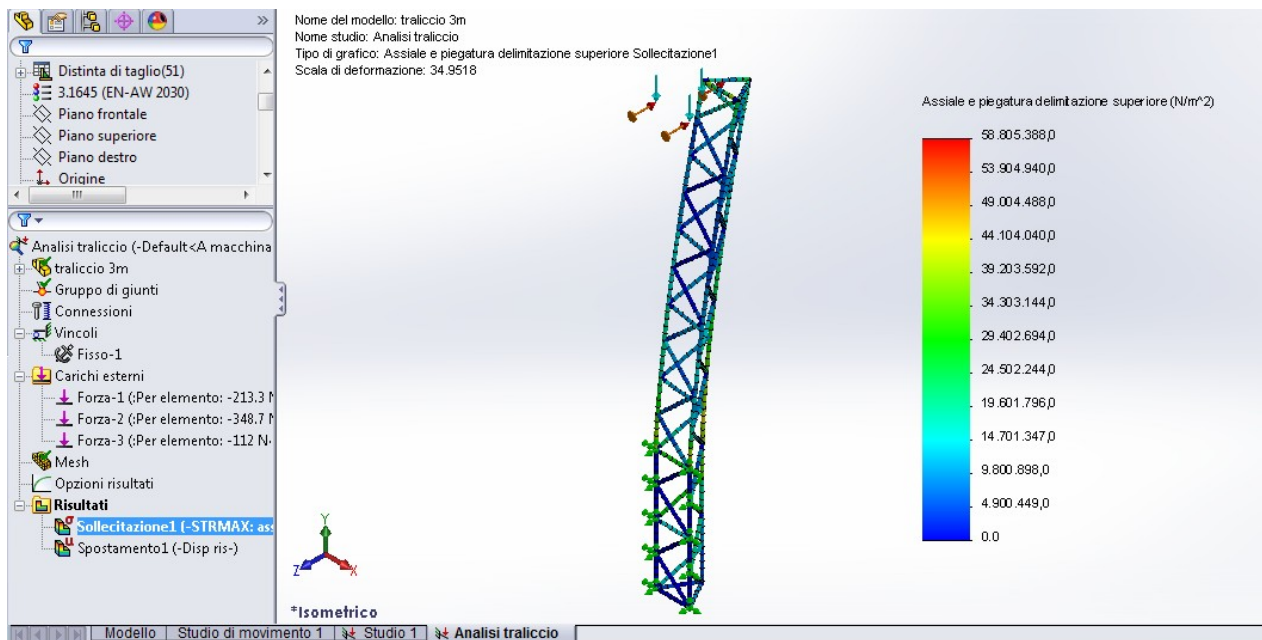


Fig 1.3.14 grafico sollecitazioni

La deformazione che si vede è ovviamente amplificata dal software per far intuire in quali direzioni si deforma la struttura.

La sollecitazione massima si verifica nel punto di attacco superiore con la piastra di collegamento al parapetto, più precisamente nell'asta destra perché vi è un giunto, ovvero un punto di discontinuità dell'asta stessa; ciò si vede meglio con uno zoom.

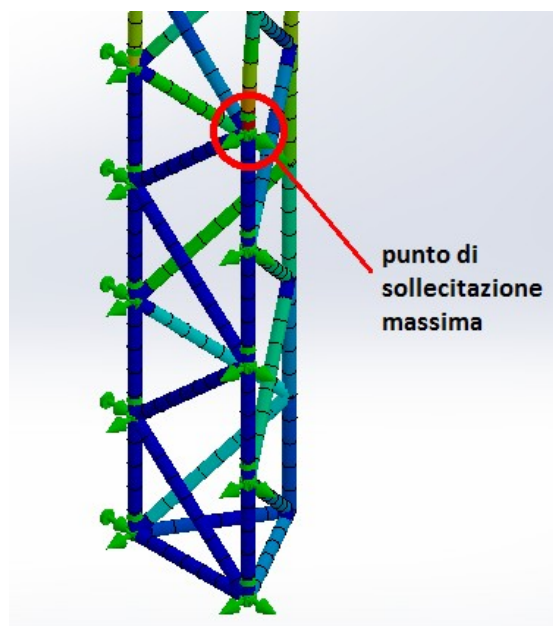


Fig. 1.3.15 sollecitazione massima

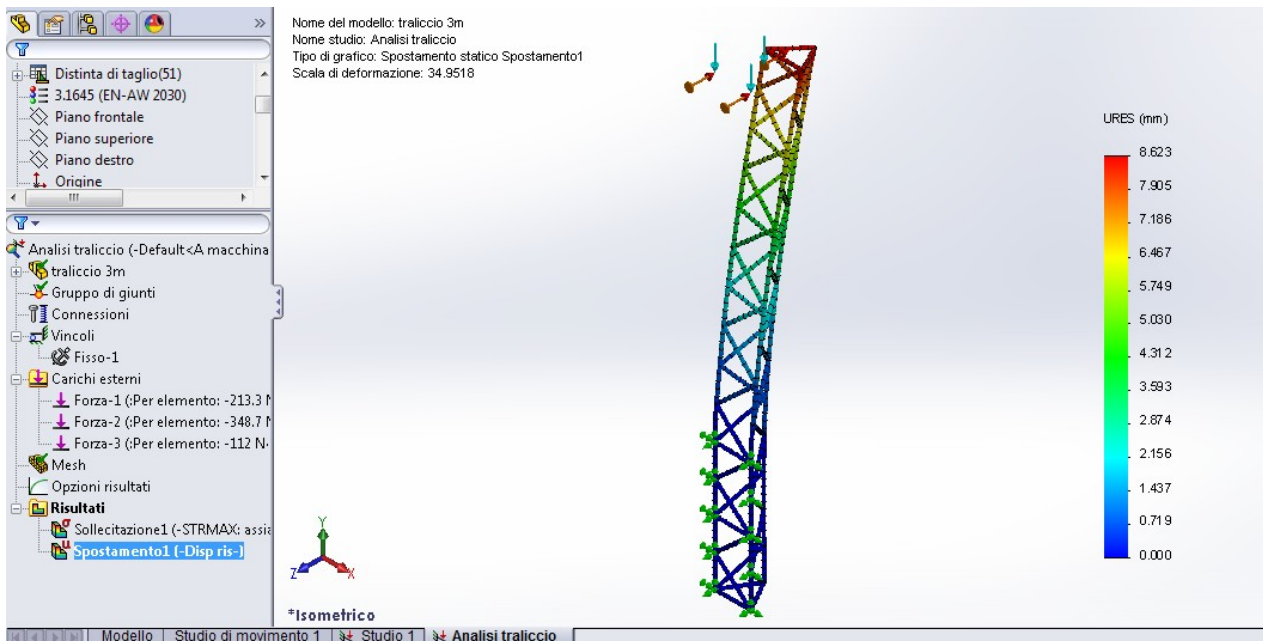


La sollecitazione massima, come si vede dal grafico, è pari a  $58\,805\,388,0 \text{ N/m}^2$ , cioè  $58,8 \text{ N/mm}^2$  o  $58,8 \text{ MPa}$ , quindi risulta :

$$\sigma_{\text{MAX}} \ll \sigma_{\text{sn}}$$

La  $\sigma_{\text{MAX}}$  è quindi molto inferiore di quella di snervamento, dunque il traliccio è verificato.

Per quanto riguarda gli spostamenti, il grafico è il seguente.



**Fig. 1.3.16 grafico spostamenti**

Lo spostamento massimo, alla sommità del traliccio, è circa pari a 9mm.

La condizione di carico del vento utilizzata nello studio è alquanto difficile che si presenti, tuttavia è stata considerata nell'analisi come caso limite per avere un buon margine di sicurezza.

## CAPITOLO 2

### Descrizione dell'Alma Mater Ground Station

#### 2.1 Alma Mater Ground Station e sue origini

A partire dal 2003, presso il laboratorio di radioscienza ed esplorazione planetaria della facoltà di ingegneria di Forlì, è stata sviluppata una ground station in previsione della missione ALMASat-1, missione iniziata e portata avanti completamente dall'Università di Bologna e dagli studenti della facoltà di ingegneria aerospaziale di Forlì, la quale ha previsto la progettazione e seguente realizzazione del micro-satellite ALMASat-1, assemblato nell'azienda ALMASpace (ora SITAEEL) sita in Forlì. Il micro-satellite ALMASat-1 è stato lanciato in Low Earth Orbit (LEO) nel 2012 durante il volo inaugurale del vettore europeo VEGA [1].

Nelle seguenti immagini la prima configurazione della ground station.

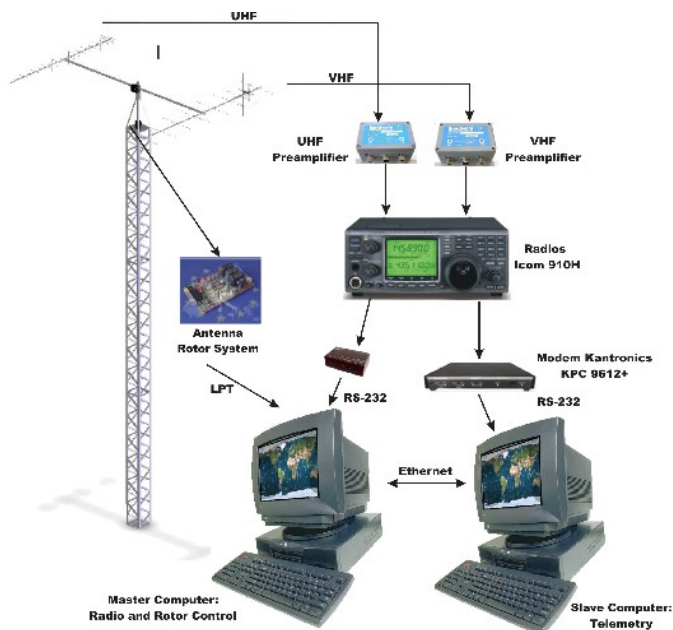


Fig. 2.1.1 1<sup>st</sup> AMGS



Fig. 2.1.2 1<sup>st</sup> AMGS

Erano quindi inizialmente presenti solo le due antenne Yagi, per ricetrasmisione in banda VHF ed UHF.

La strumentazione consisteva in un preamplificatore per ogni antenna, posti direttamente sulle antenne, una radio ricetrasmittente, modello ICOM IC-910H, collegata al master computer per il suo controllo mediante il level converter CT-17 via porta RS-232; la demodulazione e modulazione dei segnali da e per la radio era affidata al modem Kantronics KPC9612+, collegato quindi allo slave computer il quale riceve i dati di telemetria; i due computer erano collegati mediante cavo ethernet. Molti dei componenti necessitano di essere supportati da un'alimentazione a basso voltaggio, per cui è stato utilizzato un DC Power Supply, della Diamond Antenna.

Per il puntamento dell'antenna era utilizzato il sistema AlfaSpid, prodotto da Alfa Radio Ltd [2].

Successivamente, nel 2005, si è provveduto ad ampliare la stazione di ricetrasmissione mediante l'inserimento di un'antenna parabolica del diametro di 70cm utilizzata per eventuale download in banda S radioamatoriale (2407-2409 MHz), quindi è stata ampliata anche la sezione RF [2].

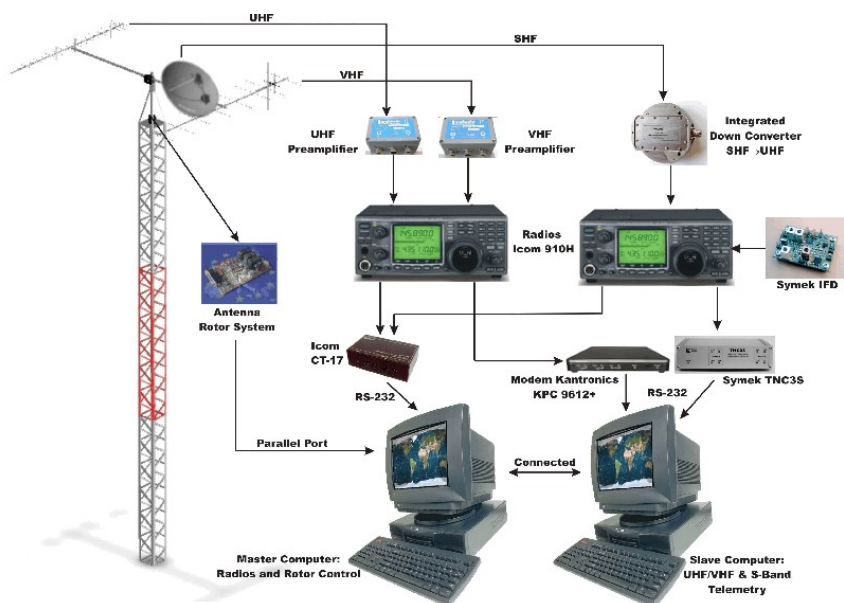


Fig. 2.1.3 2<sup>nd</sup> AMGS



Fig. 2.1.4 2<sup>nd</sup> AMGS e strumentazione nel rack

Di seguito un'immagine delle antenne all'esterno del laboratorio di radioscienza.

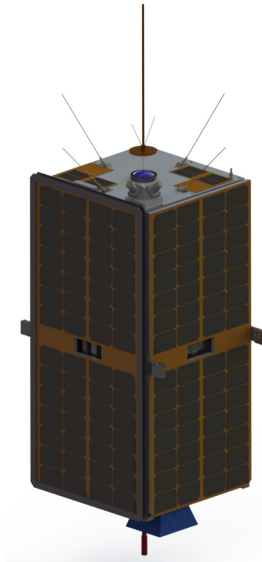


Fig. 2.1.5 antenne Yagi più parabola 70cm

## 2.2 Breve descrizione della missione ESEO

La missione European Student Earth Orbiter (ESEO) è un progetto educativo della European Space Agency (ESA), portato avanti da studenti provenienti da varie facoltà europee, volto appunto a promuovere la collaborazione tra i vari studenti e quindi lo sviluppo di una schiera europea di ingegneri aerospaziali altamente qualificati.

Oggetto della missione è appunto il micro-satellite ESEO; di seguito una sua immagine.



**Fig. 2.2.1 il micro-satellite ESEO**

Attualmente in fase di progetto avanzato nell'azienda SITAEL, sita in Forlì, il micro-satellite ESEO verrà lanciato nel 2016 in orbita bassa (LEO) eliosincrona, prendendo immagini della Terra e di altri corpi celesti, misurando radiazioni e testando tecnologie per future missioni satellitari [3].

Per quanto riguarda il sistema di telecomunicazioni di ESEO, esso supporta la ricetrasmisione della telemetria e dei telecomandi (TMTC) per ogni fase della missione, e consiste in un set ridondante di ricetrasmittitori i quali utilizzano la banda UHF in downlink e uplink. Sono aggiunti due payloads per scopi di telecomunicazione, i quali utilizzano la banda L per l'uplink e le bande VHF ed S per il downlink. In particolare, la banda S sarà utilizzata per il download dei dati scientifici dei payloads [4].

La nuova stazione di ricetrasmisione di Forlì sarà in grado di comunicare con il micro-satellite ESEO mediante l'antenna Yagi in UHF (437 MHz in downlink e 435,2 MHz in uplink) e la nuova antenna parabolica in banda S (2,2 – 2,3 GHz in downlink e 2,025 – 2,120 GHz in uplink) secondo gli standard europei ECSS (European Cooperation on Space Standardization); tuttavia, sebbene sia possibile anche la funzione di uplink in banda S, la nuova stazione di ricetrasmisione di Forlì non la utilizzerà per la missione ESEO.



## 2.3 Nuova AMGS e principali componenti con relativi disegni in SW

### 2.3.1 Antenna parabolica RF Hamdesign

Sarà introdotta una nuova antenna per la comunicazione in banda S, prodotta dall'azienda olandese RF Hamdesign.

Si tratta di un'antenna parabolica del diametro di 3 metri, la cui superficie è formata da una rete metallica con mesh di 2,8mm la quale permette di operare con frequenze fino ad 11GHz; l'antenna è equipaggiata con il septum dish feed, e la combinazione di antenna con feed sarà utilizzata per comunicare con il satellite ESEO per il downlink dei dati scientifici dei payloads alla frequenza di 2,2 – 2,3 GHz.



Fig. 2.3.1 septum dish feed



Fig. 2.3.2 parabola con feed

Di seguito delle immagini dei relativi disegni in SW i quali sono stati creati durante il lavoro di tirocinio.

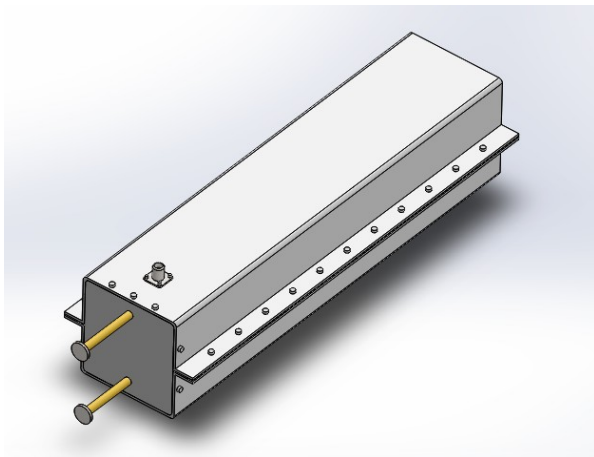


Fig 2.3.3 septum dish feed (SW)

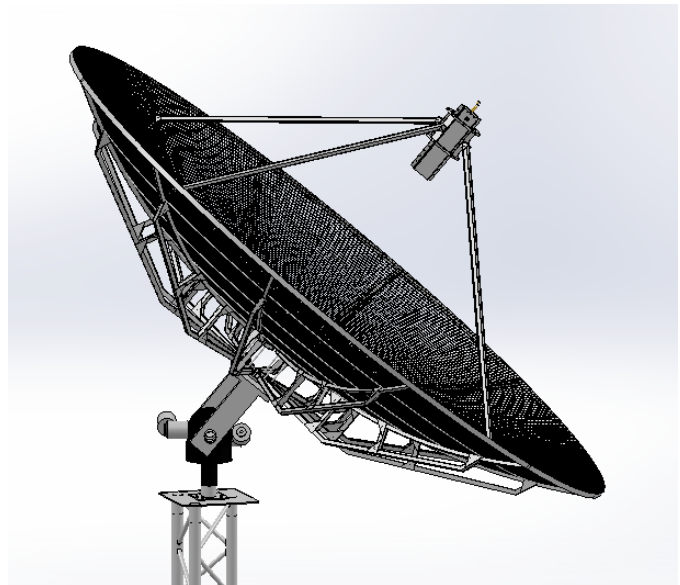


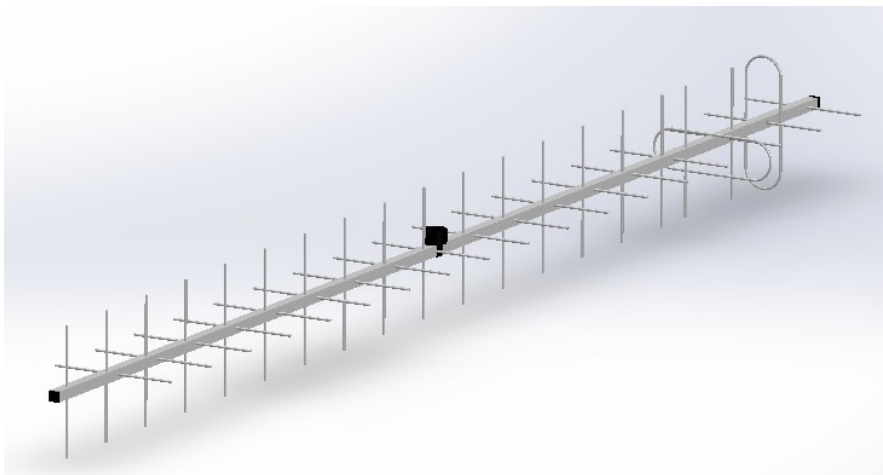
Fig 2.3.4 parabola con feed (SW)

### 2.3.2 Antenna Yagi UHF

Per l'uplink dei telecomandi e il downlink della telemetria, rispettivamente in 435,2 e 437 MHz, sarà utilizzata l'antenna Yagi in banda UHF già presente all'esterno del laboratorio di radioscienza, la quale sarà montata con le altre antenne sulla nuova palazzina.

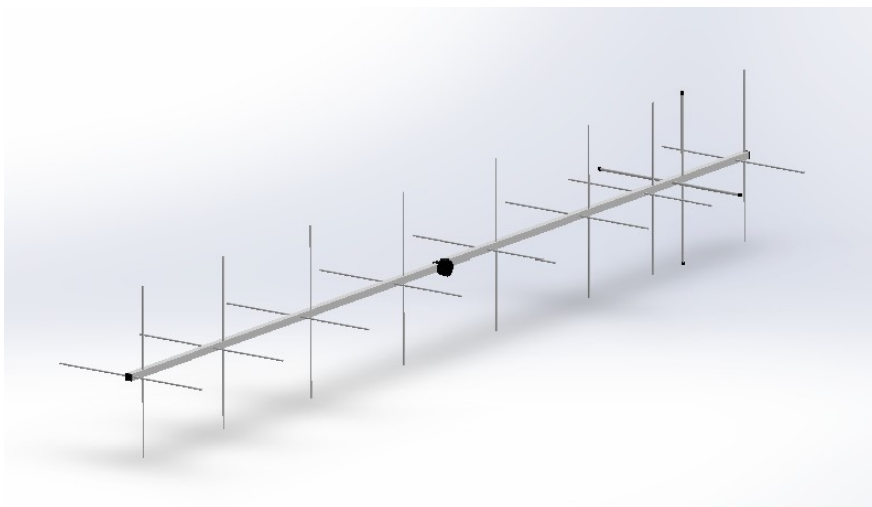


**Fig. 2.3.5 2x19 elements UHF Yagi antenna**



**Fig. 2.3.6 2x19 elements UHF Yagi antenna (SW)**

Insieme all'antenna Yagi UHF sarà montata l'antenna Yagi VHF, già presente anch'essa nella precedente AMGS.



**Fig. 2.3.7 2x9 elements VHF Yagi antenna (SW)**

### 2.3.3 Piattaforma Software Defined Radio (SDR)

In previsione della missione ESEO e per supporto ad ulteriori future missioni, dal 2013 si è ridefinita completamente la sezione RF della Alma Mater Ground Station, più precisamente si è deciso di introdurre una piattaforma Software Defined Radio (SDR), ovvero basata in gran parte sulla parte di software, così da rendere il tutto più flessibile poiché eventuali modifiche alla parte RF, ad esempio per lavorare con diverse frequenze per la ricetrasmissione, potranno essere fatte direttamente lavorando sulla parte software, senza modificare l'hardware, come ha affermato la Federal Communications Commission (FCC), ente americano per il controllo delle telecomunicazioni (via cavo, telefoniche e satellitari), la quale ha approvato l'utilizzo del SDR nel 2004 definendolo come : “radio che include un trasmettitore nella quale i parametri operativi di frequenza, tipo di modulazione o potenza massima di output (sia in trasmissione che in ricezione) possono essere alterati tramite modifiche software senza effettuare nessun cambiamento nella parte hardware”.

Per la nuova Alma Mater Ground Station è stata selezionata, come piattaforma SDR, la Universal Software Radio Peripheral (USRP), modello N210, equipaggiata con una SBX daughterboard; la piattaforma, connessa al computer, può lavorare mediante l'utilizzo di software quali LabVIEW, MATLAB/Simulink oppure GNU Radio. Nella nuova AMGS, per la demodulazione/modulazione dei segnali sarà utilizzato il software LabVIEW per la banda UHF, mentre sarà utilizzato il software GNU Radio per la banda S [4].

Per chiarire meglio come avviene la ricetrasmissione dei dati con questa configurazione, per quanto riguarda il downlink il segnale ricevuto, che è in banda traslata (pari alla frequenza portante UHF o S), subisce il processo di downconversion nella SBX daughterboard, cioè viene riportato alla banda base, e questo processo è controllato tramite il software (LabVIEW o GNU Radio); successivamente l'USRP effettua la conversione del segnale da analogico a digitale (ADC conversion); viceversa nell'uplink, l'USRP effettua la conversione del segnale da trasmettere da digitale ad analogico (DAC conversion) e la SBX daughterboard, controllata dal software, esegue la upconversion del segnale da banda base a banda traslata per l'invio.



Fig. 2.3.8 USRP N210



Fig. 2.3.9 SBX daughterboard



Fig. 2.3.10 USRP N210 (SW)

### 2.3.4 Schema a blocchi ricetrasmissione in banda UHF

Lo schema a blocchi della ricetrasmissione in banda UHF è il seguente.

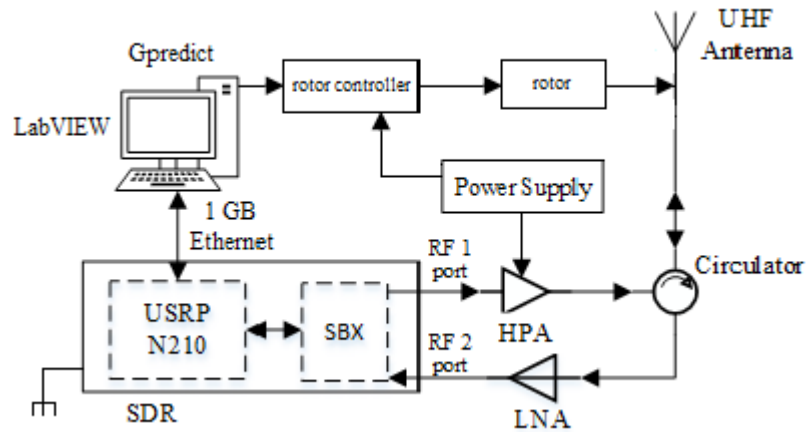


Fig. 2.3.13 schema di ricetrasmissione banda UHF

Vi è quindi l'antenna Yagi da 2x19 elementi, e sulla linea di ricezione il Low Noise Amplifier (LNA) per amplificare il debole segnale ricevuto dal satellite, collegato alla porta RF2 di ricezione della piattaforma SDR, la quale è collegata al computer tramite cavo ethernet, per effettuare la demodulazione del segnale ricevuto tramite il software LabVIEW; in Fig. 2.3.12 le porte della SDR.

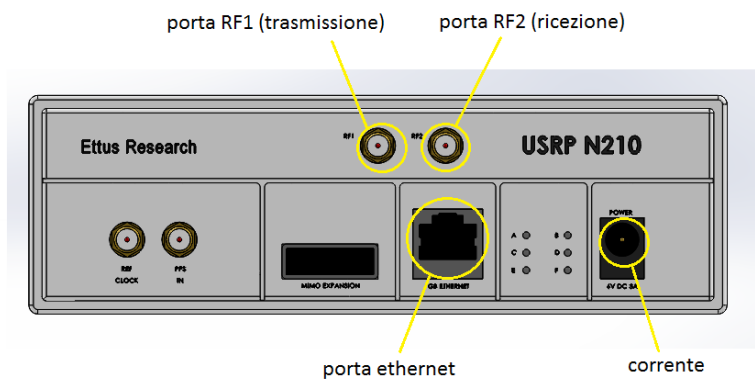


Fig. 2.3.12 collegamenti USRP N210

La linea di trasmissione parte dalla porta RF1 della piattaforma SDR ed il segnale, per essere amplificato fino a 50W, passa nel High Power Amplifier (HPA), modello ZHL-50W-52 prodotto dalla Mini-Circuits [4].



Fig. 2.3.13 HPA ZHL-50W-52



Fig. 2.3.14 HPA ZHL-50W-52 (SW)



L'amplificatore HPA è alimentato dal generatore di corrente HMP 4030, della HAMEG, il quale dispone di 3 porte, alle quali saranno collegati i due HPA (uno per la trasmissione UHF e l'altro per la trasmissione S) ed il controller del rotore dell'antenna Yagi.

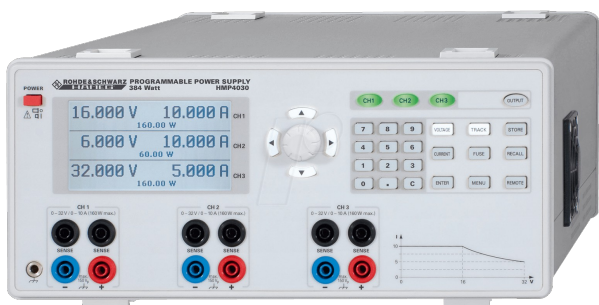


Fig. 2.3.15 HMP 4030 generator



Fig. 2.3.16 HMP 4030 generator (SW)

Le linee di ricezione e trasmissione sono interconnesse con l'antenna tramite un circolatore.

Per quanto riguarda il tracking del satellite, i computer utilizzeranno software quali Orbitron o Gpredict, i quali, ricevuti in ingresso nome del satellite da tracciare e posizione della ground station, forniscono in uscita l'angolo di azimuth e l'elevazione da dare all'antenna.

Al computer è collegato il controller del rotore, alimentato dall'HMP 4030, prodotto dalla RF Hamdesign.



Fig. 2.3.17 Yagi controller

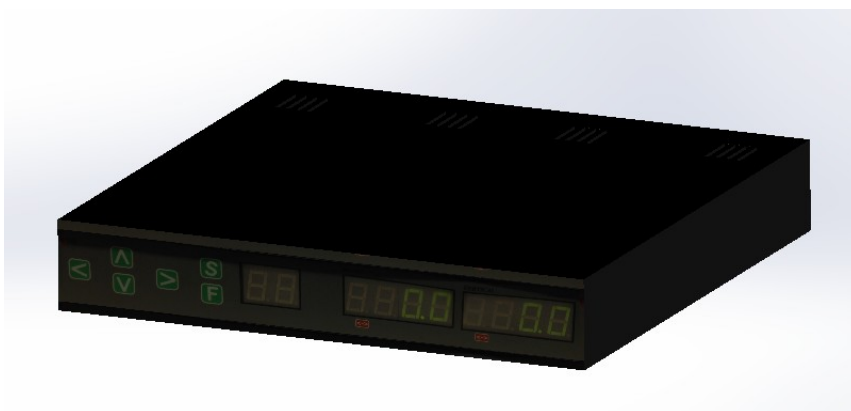


Fig. 2.3.18 Yagi controller (SW)

Questo controller gestisce il rotore SPID Azimuth & Elevation (modello RAS), prodotto anch'esso dalla RF Hamdesign.



Fig. 2.3.19 RAS antenna rotator

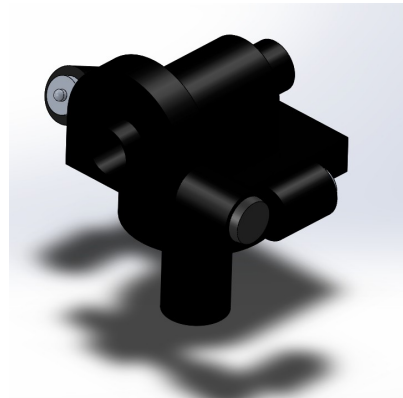


Fig. 2.3.20 RAS antenna rotator (SW)

### 2.3.5 Schema a blocchi ricetrasmissione in banda S

Lo schema a blocchi della ricetrasmissione in banda S è il seguente.

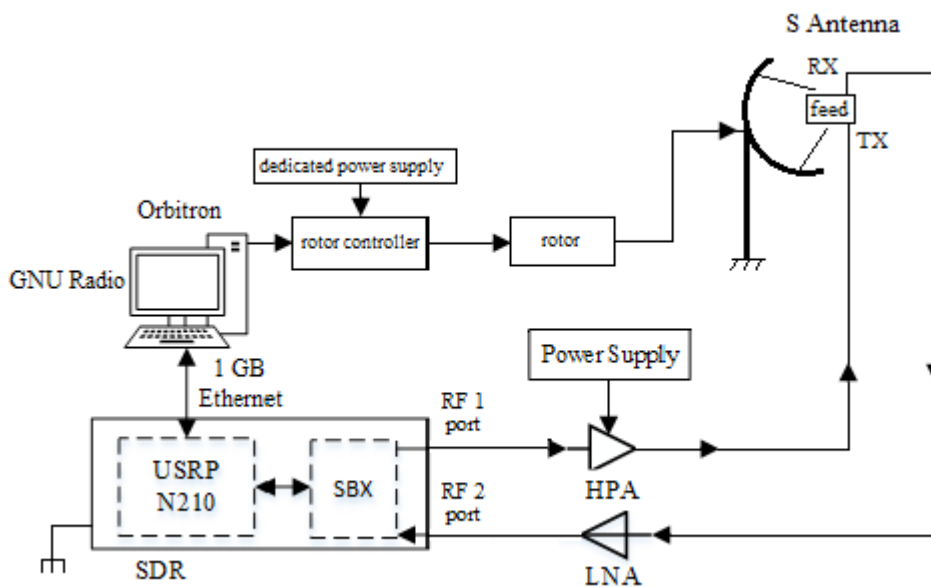


Fig. 2.3.21 schema di ricetrasmissione banda S

Dal feed dell'antenna parabolica parte la linea di ricezione, sulla quale si ha il Low Noise Amplifier, modello KU LNA 222 AH, prodotto dalla KUHNE electronic.

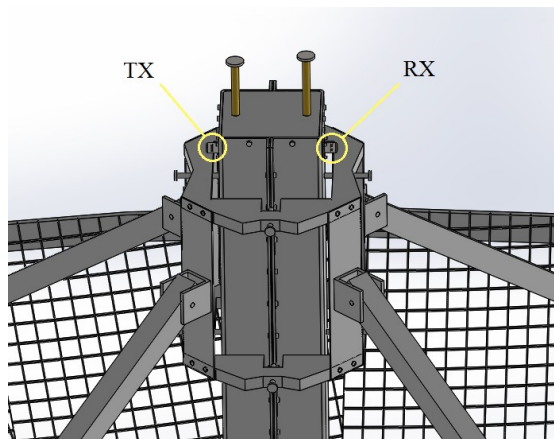


Fig. 2.3.22 KU LNA 222 AH low noise amplifier

Ugualmente alla ricetrasmisione in UHF, il segnale arriva quindi alla porta RF2 di ricezione della piattaforma SDR, collegata al computer tramite cavo ethernet per effettuare la demodulazione del segnale ricevuto utilizzando, in questo caso, il software GNU Radio.

Anche qui il segnale da trasmettere, una volta modulato dalla SDR, passa per l'HPA, alimentato anch'esso dal generatore HMP 4030.

In questo caso non è presente il circolatore poiché il feed dell'antenna ha due porte separate, una RX per ricezione e l'altra TX per trasmissione.



**Fig. 2.3.23** porte di trasmissione e ricezione feed

Per quanto riguarda il tracking del satellite, in questo caso è impiegato un diverso controller,



**Fig. 2.3.24** parabolic antenna controller (SW)

il quale non è alimentato dal HMP 4030, ma da un generatore dedicato, poiché si necessita di una potenza maggiore per la movimentazione dell'antenna parabolica.



**Fig. 2.3.25** power supply controller (SW)

Il controller ed il generatore mostrati prima sono prodotti dalla RF Hamdesign, come il rotore SPID Azimuth & Elevation (modello BIG-RAS/HR), per la movimentazione dell'antenna parabolica.



Fig. 2.3.26 BIG-RAS/HR antenna rotator

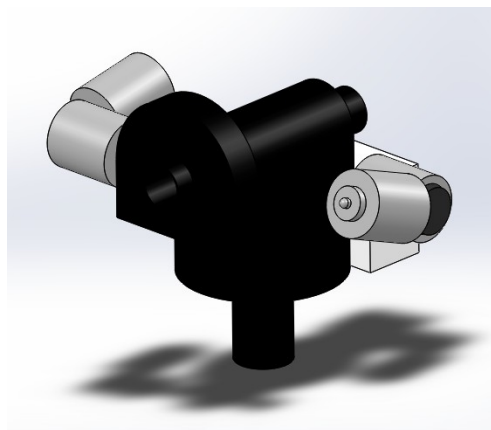


Fig. 2.3.27 BIG-RAS/HR antenna rotator (SW)

### 2.3.6 Disposizione componenti nella nuova AMGS

Di seguito delle immagini della nuova stazione di ricetrasmissione disegnate in SolidWorks, con suggerimenti sulla possibile futura disposizione dell'attrezzatura necessaria.

Prima di tutto un'immagine che mostra la posizione della nuova sala di controllo nella nuova palazzina.

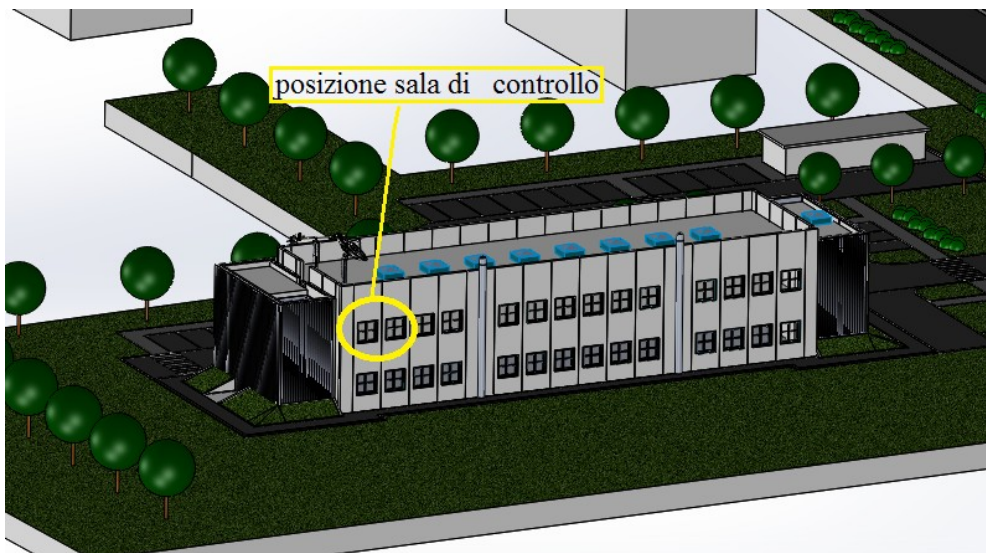
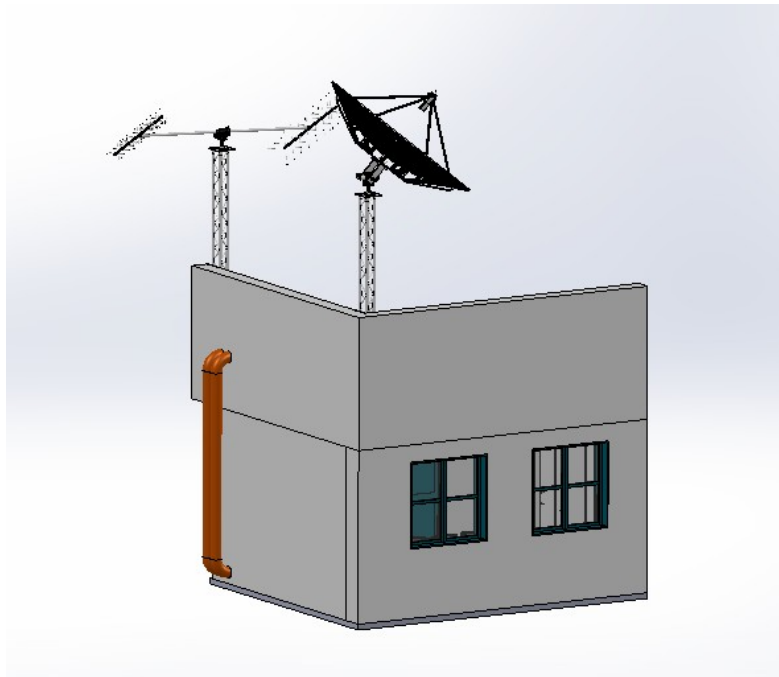
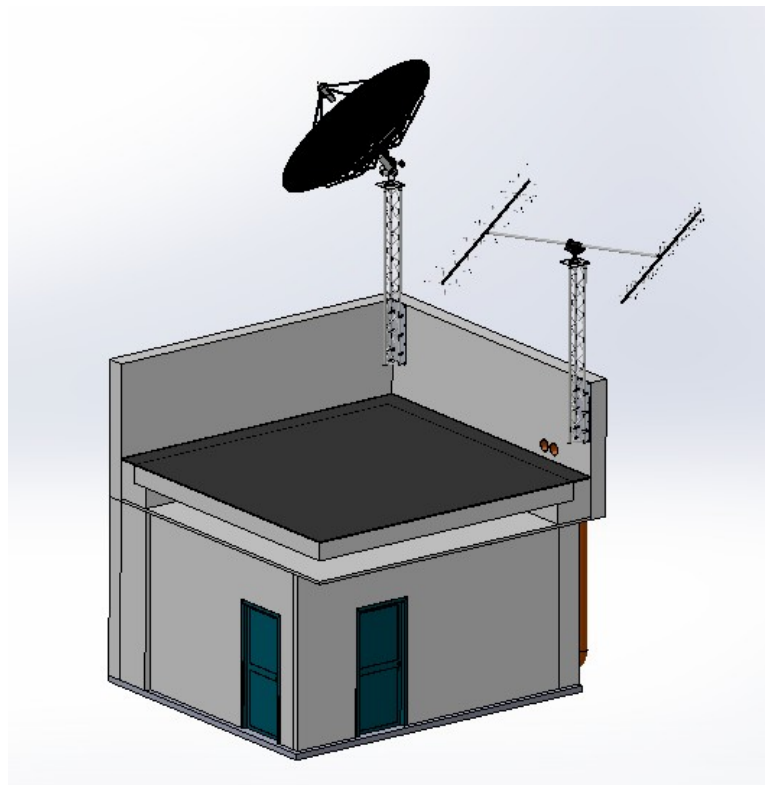


Fig. 2.3.28 posizione sala di controllo

Le immagini seguenti mostrano l'estrazione della sala di controllo dalla palazzina, nella quale si vedono le antenne e le condotte (i tubi in arancio) che portano i cavi tra la sala e le antenne.

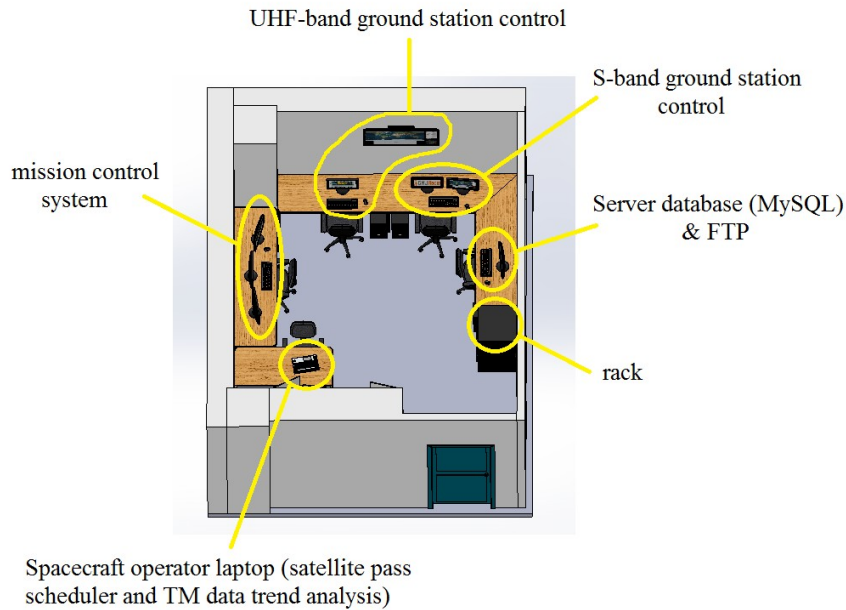


**Fig. 2.3.29** estrazione sala di controllo



**Fig. 2.3.30** estrazione sala di controllo

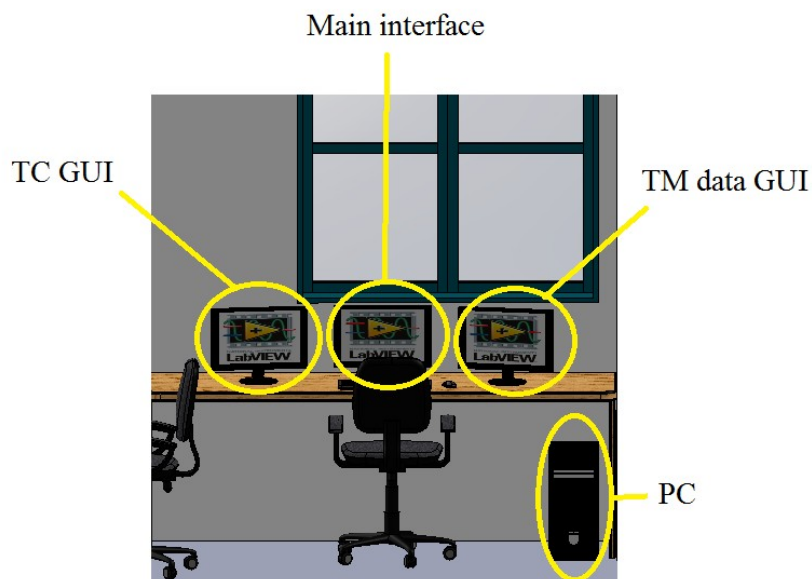
In Fig.2.3.31 una vista dall'alto della sala (senza antenne e copertura) con la disposizione delle varie postazioni e del rack.



**Fig. 2.3.31 disposizione interna sala di controllo**

In dettaglio

- Mission control system :



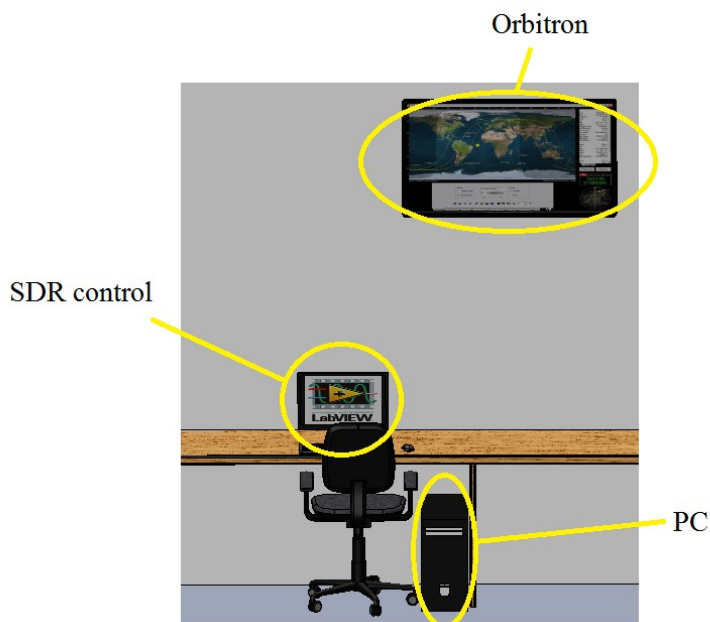
**Fig. 2.3.32 Mission control system**

è la postazione principale dalla quale si comunica con il satellite inviando comandi e visualizzando la telemetria in real-time.

Questa postazione utilizza il software LabVIEW; vi è un PC, nello schermo a sinistra è visualizzata la TC GUI (TeleCommands Graphic User Interface), ovvero l'interfaccia grafica per la gestione dei telecomandi; nello schermo centrale l'interfaccia principale; nello schermo a destra è visualizzata la TM data GUI (TeleMetry data Graphic User Interface), cioè l'interfaccia per la visualizzazione in real-time della telemetria.



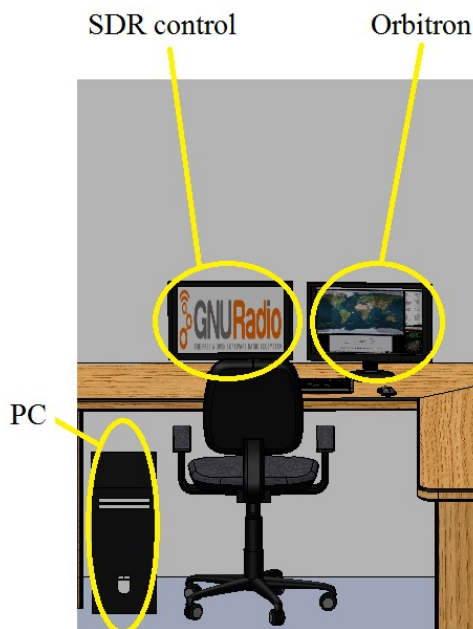
- UHF-band ground station control :



**Fig. 2.3.33 UHF-band ground station control**

Da questa postazione si controlla la ricetrasmissione in banda UHF ed il puntamento dell'antenna Yagi; è formata da un PC, da uno schermo sul quale si visualizza il software LabVIEW per la gestione della SDR e dallo schermo grande sul quale è visualizzato il software Orbitron per il puntamento dell'antenna Yagi.

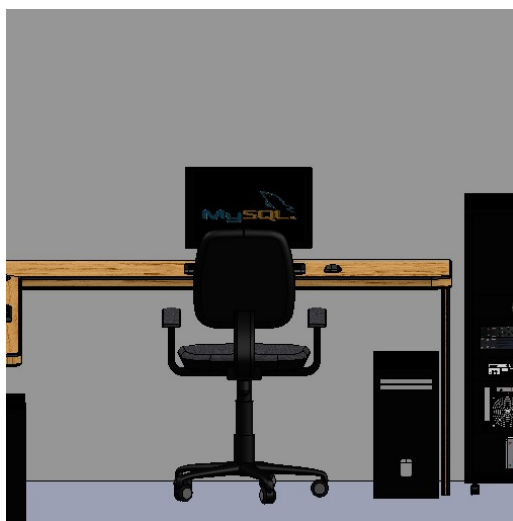
- S-band ground station control :



**Fig. 2.3.34 S-band ground station control**

È la postazione di controllo della ricetrasmissione in banda S e del puntamento dell'antenna parabolica; vi è un PC, uno schermo sul quale è visualizzato il software GNU Radio per il controllo della SDR e sull'altro schermo è visualizzato il software Orbitron per il puntamento dell'antenna parabolica.

- System database (MySQL) & FTP :



**Fig. 2.3.35 System database (MySQL) & FTP**

Questa postazione funge da server database (tramite il software MySQL) per lo storage dei dati di missione (come ad esempio la storia della telemetria e dei comandi inviati) e da FTP (File Transfer Protocol) per lo scambio dei file tra gli utenti della missione (come ad esempio la schedula operativa settimanale). Questa postazione è formata da un PC e da uno schermo.

- Spacecraft operator laptop :



**Fig. 2.3.36 Spacecraft operator laptop**

Questa postazione consiste in un PC portatile con il quale, tramite il software Satellite pass scheduler, vengono programmati settimanalmente i passaggi del satellite; inoltre questa postazione è utilizzata per l'analisi dei dati di telemetria memorizzati nel database graficando il loro andamento in diverse finestre temporali.



Vi è infine il rack, il quale contiene le varie strumentazioni; in Fig. 2.3.37 e Fig. 2.3.38 una possibile disposizione delle strumentazioni.



Fig. 2.3.37 rack (SW)

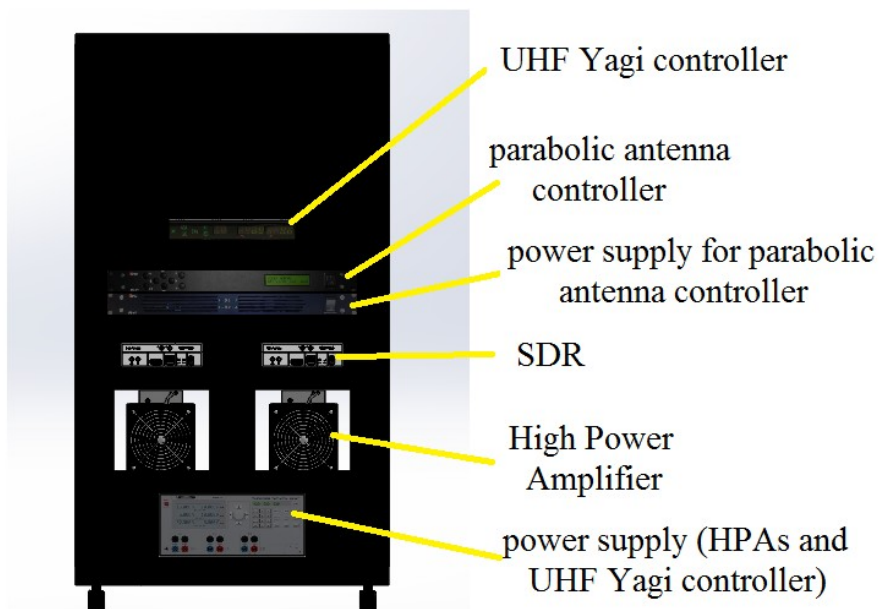


Fig. 2.3.38 strumentazione nel rack (SW)

## CAPITOLO 3

### Conclusioni e sviluppi futuri

Lo studio effettuato in questo lavoro di tesi è consistito nella rappresentazione tridimensionale, mediante l'utilizzo del software SolidWorks, della nuova stazione di ricetrasmisione satellitare di Forlì, la quale ospiterà la sala di controllo per il supporto della missione europea ESEO e della strumentazione principale, dalle antenne ai componenti di ricetrasmisione; è stato anche fatto uno studio generale dell'attrezzatura necessaria e dell'interconnessione dei vari componenti; inoltre è stata fatta l'analisi strutturale del traliccio che sosterrà le antenne, fornendo informazioni sulla stabilità della struttura.

Si è voluta proporre una disposizione delle postazioni di controllo e di archiviazione dati, nonché dell'attrezzatura necessaria; la disposizione proposta non è ai fini solamente della missione ESEO, ma la nuova stazione di ricetrasmisione di Forlì potrà essere di supporto anche a molte altre missioni satellitari, poiché è una stazione basata su Software Defined Radio, dunque all'avanguardia, adattabile a diversi tipi di modulazioni e protocolli di comunicazione e capace di ricetrasmettere in un ampio spettro di frequenze (400 – 4400 MHz) [4].

Verificata la stabilità strutturale dei tralicci che supportano le antenne e progettata la sistemazione delle attrezzature e degli interni della sala di controllo missione, il prossimo passo sarà spostare l'antenna Yagi e montare la parabola sul tetto della nuova palazzina non appena conclusi i lavori. La consegna della palazzina è prevista per Settembre 2015, da quel momento sarà anche possibile procedere con l'allestimento della sala secondi gli schemi riportati in questo lavoro.

## **Ringraziamenti**

Vorrei ringraziare di cuore la mia famiglia che mi ha supportato lungo tutti questi anni di studio, spronandomi a dare il meglio di me e a non abbattermi nei momenti difficili che ho passato, nei quali ho pensato anche di bloccare gli studi poiché non mi sentivo all'altezza di proseguire in questo corso di studi, ma con il loro aiuto e supporto sono riuscito a tagliare questo traguardo.

Vorrei inoltre ringraziare il professor Paolo Tortora, per la sua disponibilità e cortesia, e per avermi permesso di sviluppare sia tirocinio che tesi riguardanti l'ambito spaziale, al quale sto puntando e nel quale vorrei specializzarmi; un ringraziamento particolare va al mio correlatore Marco Bosco, il quale mi ha supportato ma soprattutto ha sopportato i miei ritardi e le mie inesattezze, ma grazie a lui sono riuscito a sviluppare questo lavoro e ne sono soddisfatto! Inoltre vorrei ringraziare il professor Enrico Troiani il quale, anche se ci siamo consultati solo per dieci minuti riguardo l'analisi strutturale del traliccio, mi ha riempito di serenità con la sua simpatia e la sua cortesia.

Voglio poi ringraziare di cuore mio fratello Alessandro, che mi ha supportato materialmente e spiritualmente in questi anni, ed i miei amici, compagni di studio e di vita, che mi hanno fatto svagare al di fuori degli orari di studio e mi sono stati sempre vicino durante questo importante periodo di crescita nella mia vita!

## Bibliografia

- [1] ALMASat-1; <http://www.almasat.unibo.it/Projects/01-ALMASat-1/almasat1.htm>
- [2] Valentino Fabbri; *ALMASat Presentation*; March 2005.
- [3] ESEO mission; [http://www.esa.int/Education/ESEO\\_mission](http://www.esa.int/Education/ESEO_mission)
- [4] Marco Bosco, Paolo Tortora, Davide Cinarelli; *Alma Mater Ground Station Transceiver, a Software Defined Radio for Satellite Communications*; IEEE International Workshop on Metrology for Aerospace; May 29-30, 2014 – Benevento.