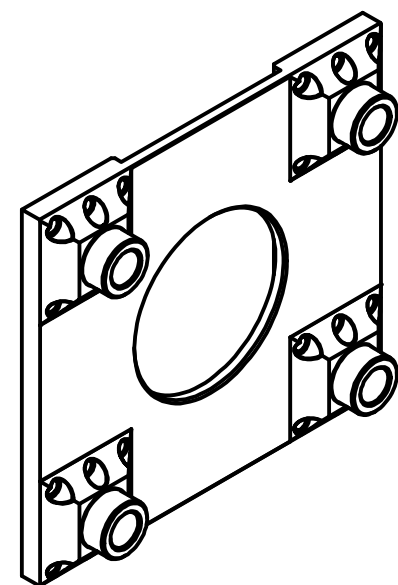
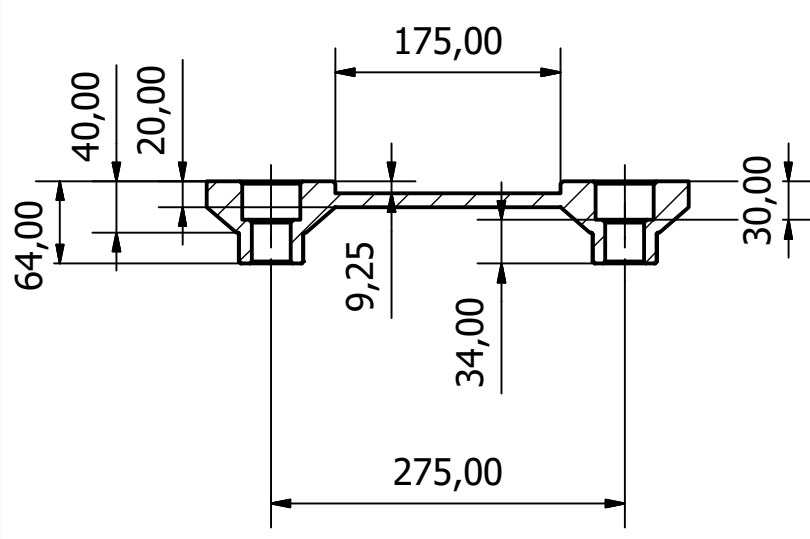


B-B (0,17 : 1)



Progettato da Luzzi Matteo	Controllato da	Approvato da	Data	Data 30/09/2016
-------------------------------	----------------	--------------	------	--------------------

Smussi non quotati 1x45°

Piastra per piastra di base

Edizione

Foglio
1 / 1