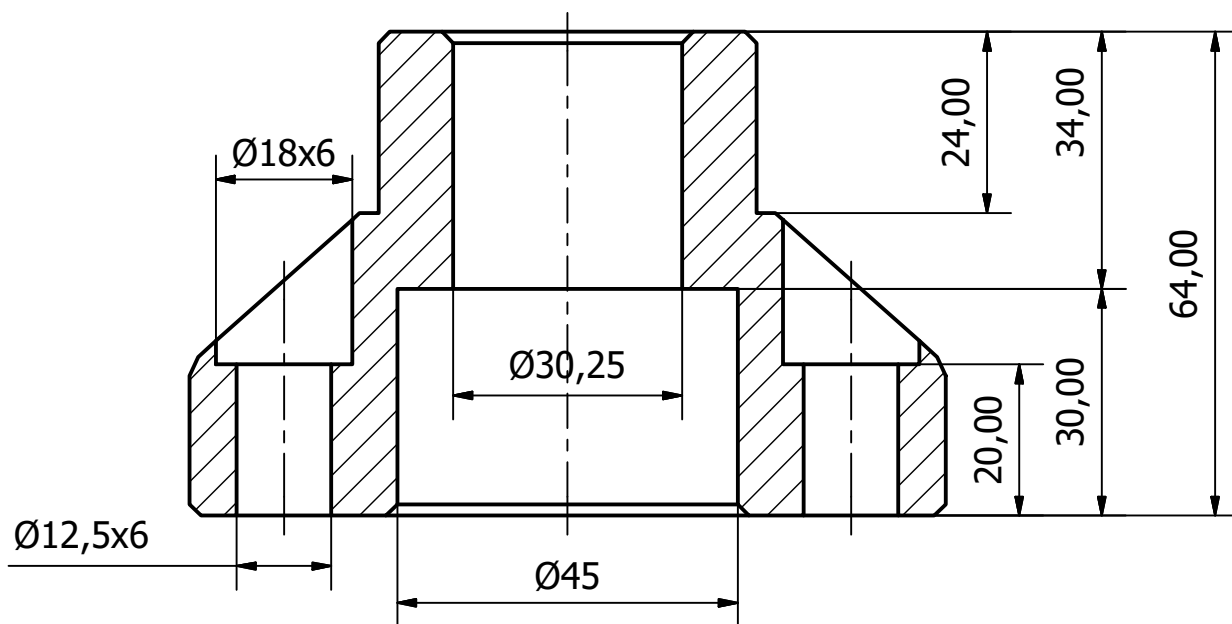


A-A (1 : 1)



Progettato da Luzzi Matteo	Controllato da	Approvato da	Data	Data 20/09/2016	
Smussi non quotati 1.5x45°			Zoccolo di collegamento		
000 001 002			Edizione	Foglio 1 / 1	